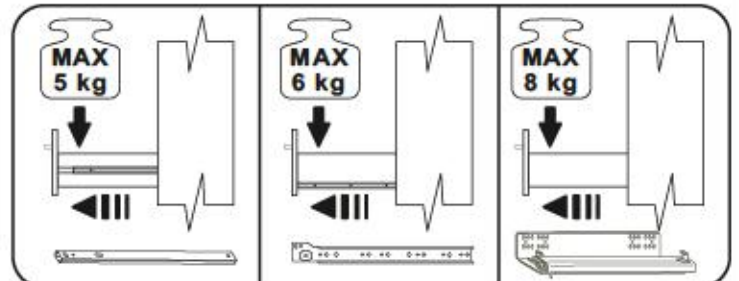
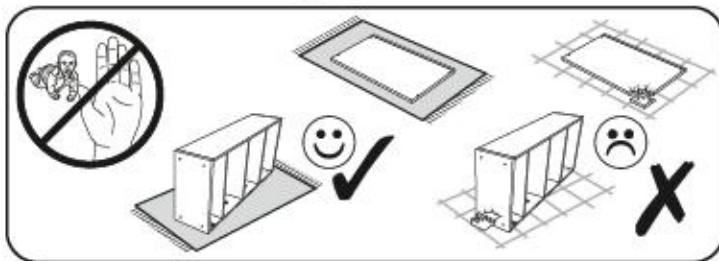
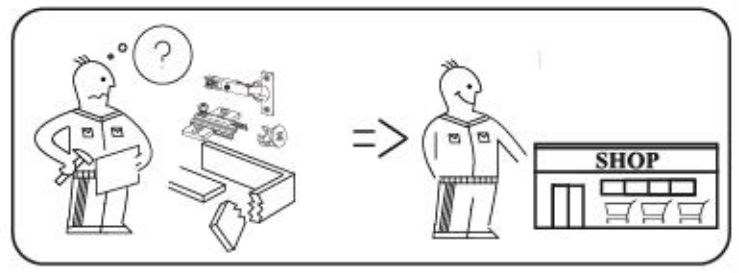
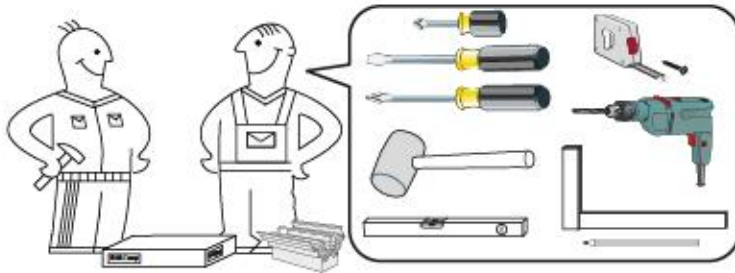
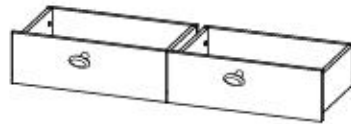
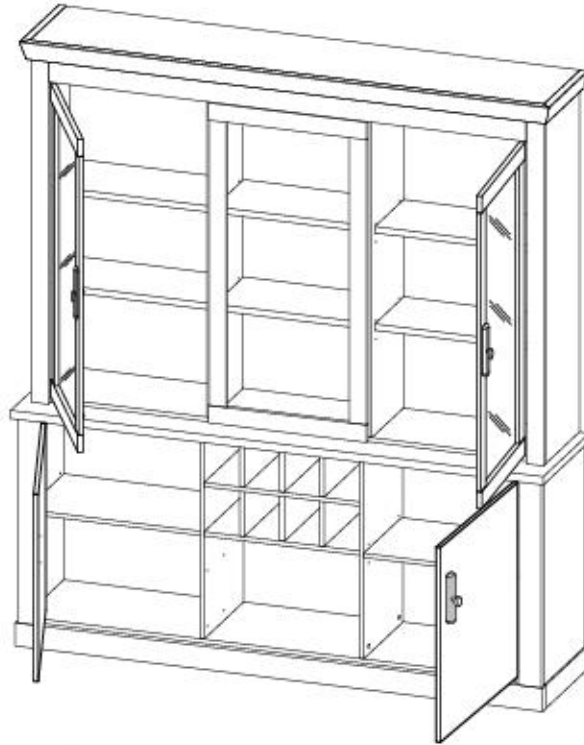
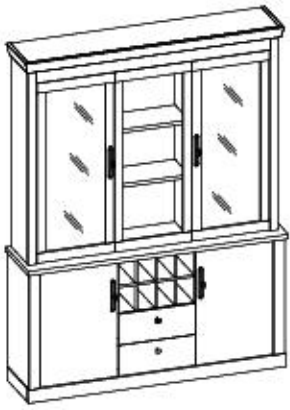
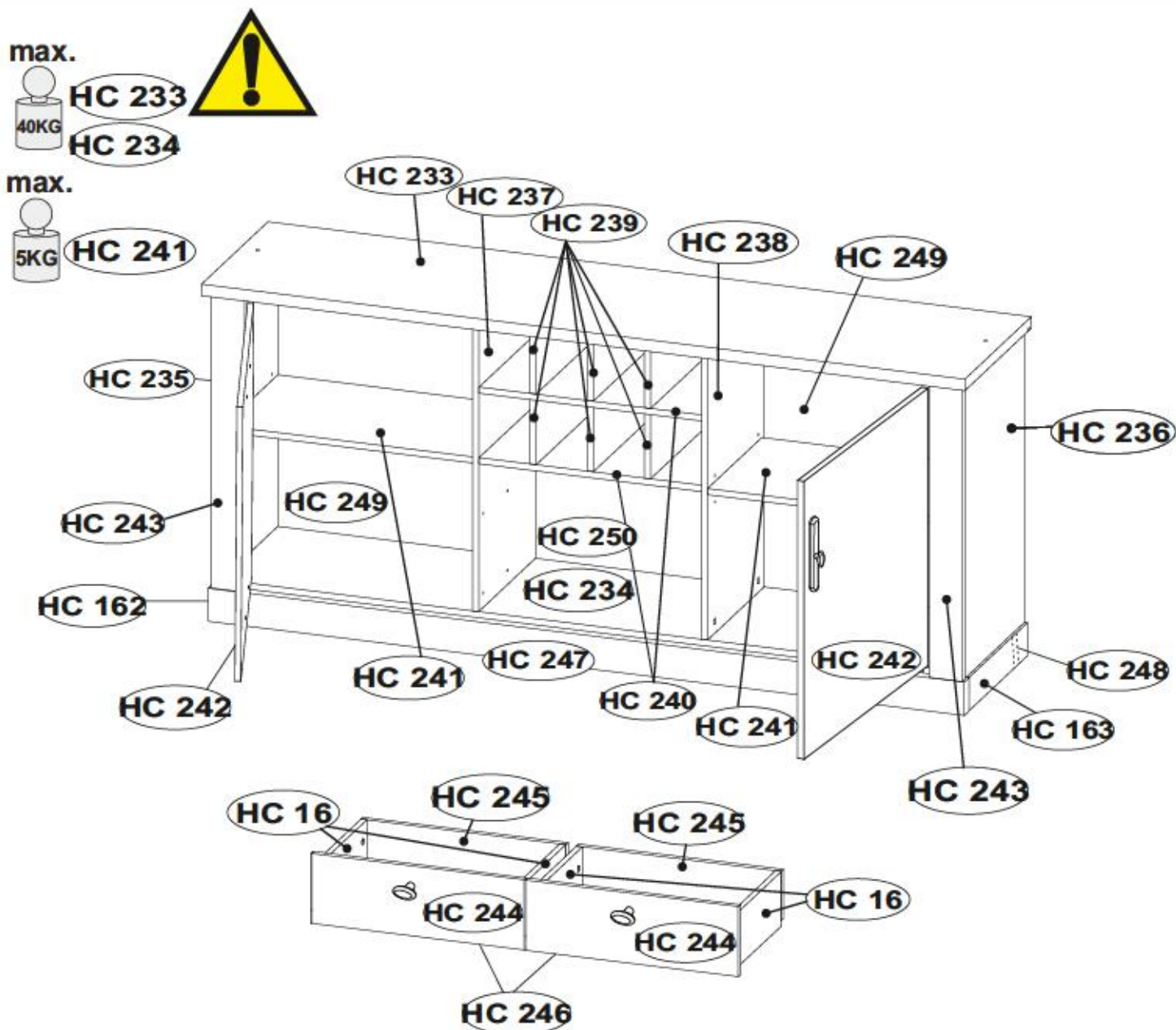


RAVENNA 57



RAVENNA 57



HC 16	x4	313	140	15	2/4						
HC 162	x1	392	80	28	2/4						
HC 163	x1	392	80	28	2/4						
HC 233	x1	1840	440	28	4/4						
HC 234	x1	1778	375	15	4/4						
HC 235	x1	711	395	15	1/4	HC 243	x2	711	80	22	1/4
HC 236	x1	711	395	15	1/4	HC 244	x2	546	189	15	2/4
HC 237	x1	696	375	15	1/4	HC 245	x2	526	126	15	2/4
HC 238	x1	696	375	15	1/4	HC 246	x2	507	334	2	2/4
HC 239	x6	155	373	15	1/4	HC 247	x1	1823	80	28	4/4
HC 240	x2	536	374	15	3/4	HC 248	x1	1765	80	28	4/4
HC 241	x2	605	360	15	1/4	HC 249	x2	716	619	2.5	1/4
HC 242	x2	705	546	15	1/4	HC 250	x1	716	550	2.5	1/4

RAVENNA 57

max.



HC 251

HC 257

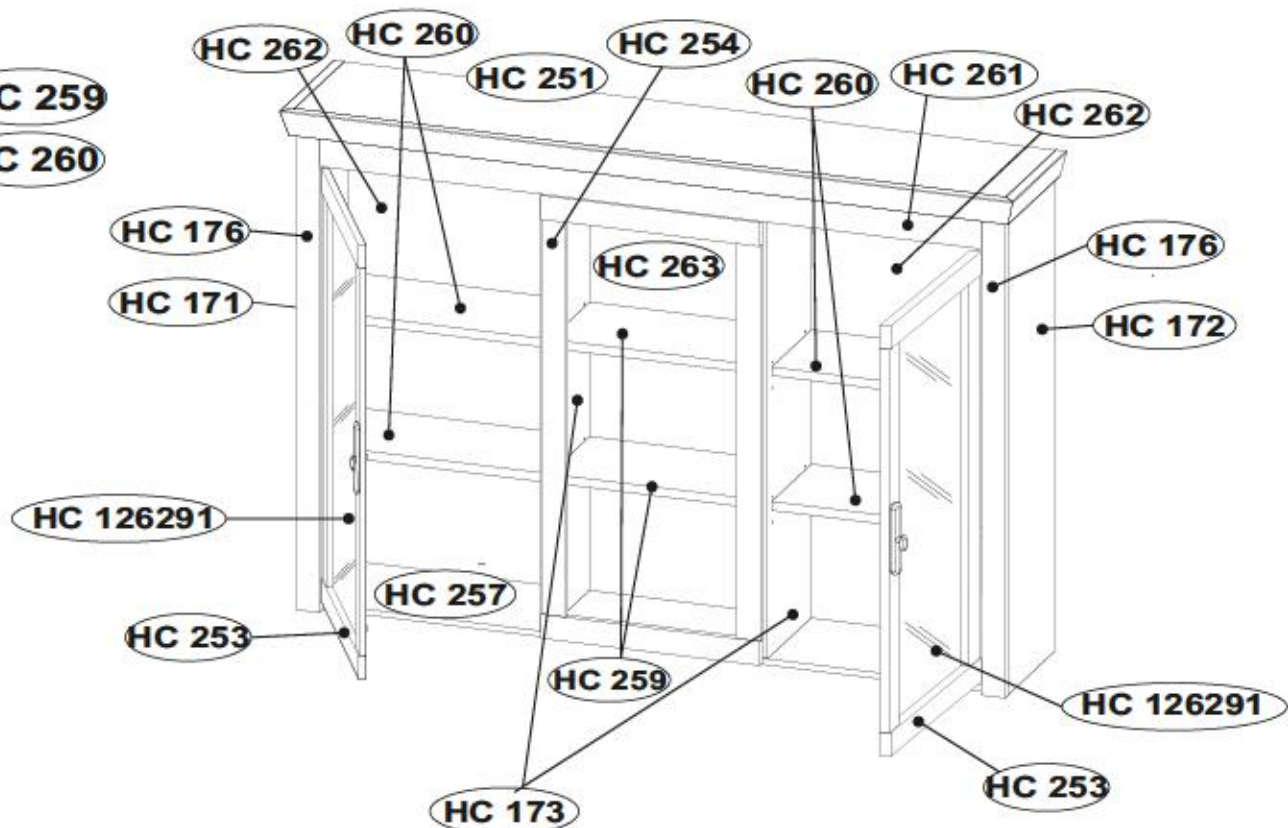


max.



HC 259

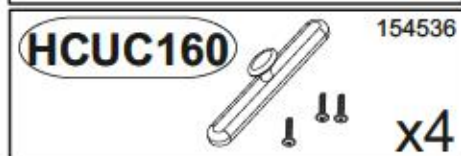
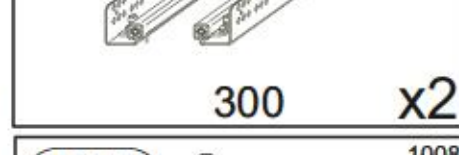
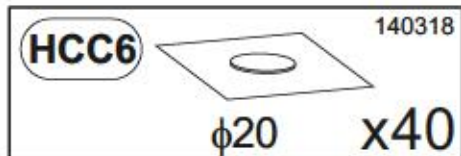
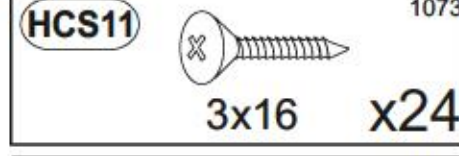
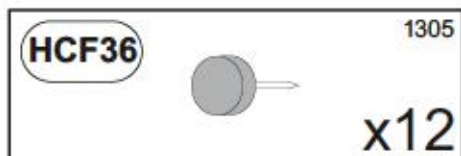
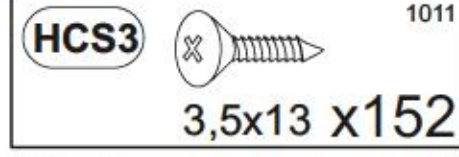
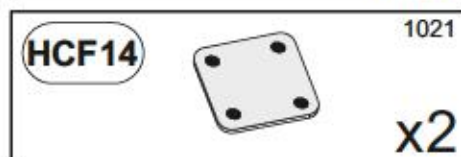
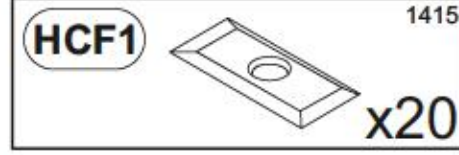
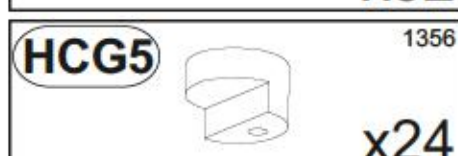
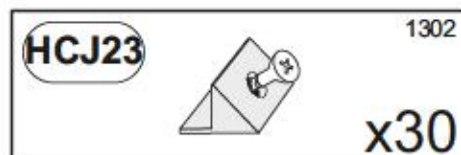
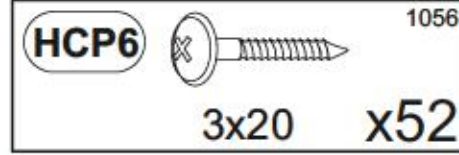
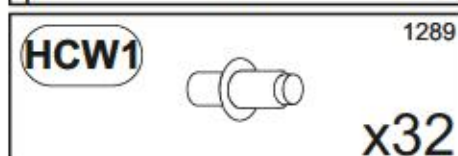
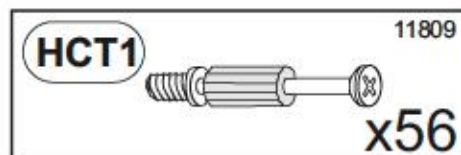
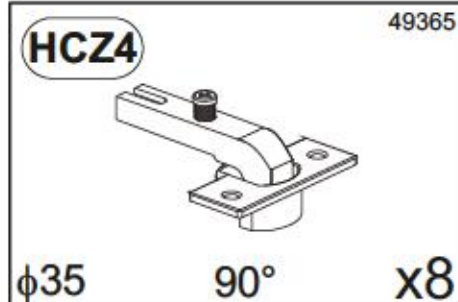
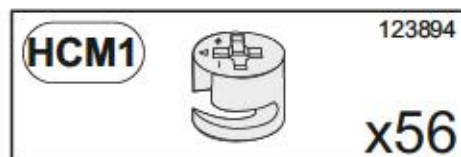
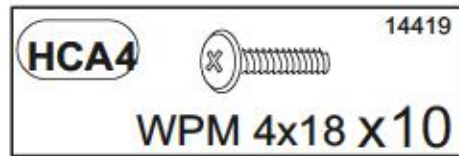
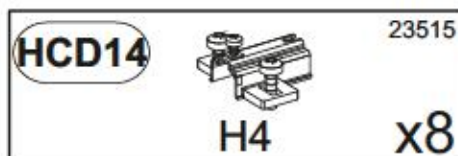
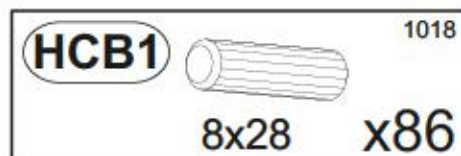
HC 260



HC 171	x1	1236	320	15	3/4
HC 172	x1	1236	320	15	3/4
HC 173	x2	1221	300	15	3/4
HC 176	x2	1236	60	22	3/4
HC 251	x1	1831	372	65	4/4
HC 253	x2	1106	546	18	2/4
HC 254	x1	1106	545	18	2/4
HC 257	x1	1740	300	15	4/4
HC 259	x2	537	273	22	3/4

HC 260	x4	585	273	22	2/4
HC 261	x1	1650	124	18	4/4
HC 262	x1	1240	552	2.5	2/4
HC 263	x2	1240	599	2.5	2/4
HC 126291	x2	1016	456	4	2/4

RAVENNA 57

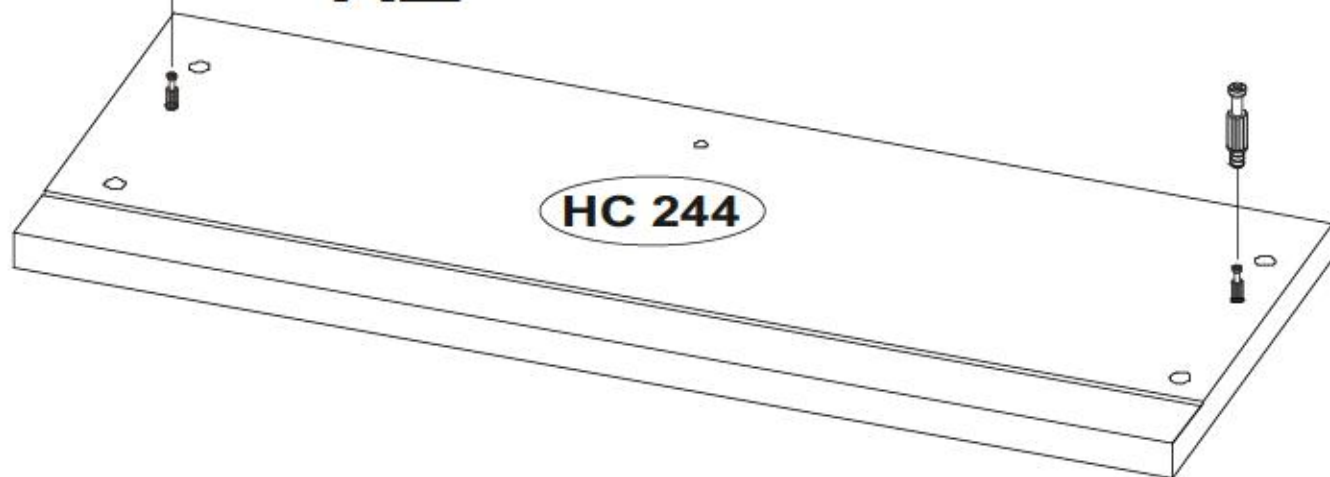


1

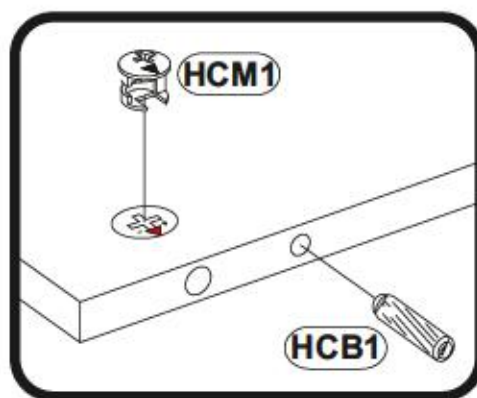


HCT1

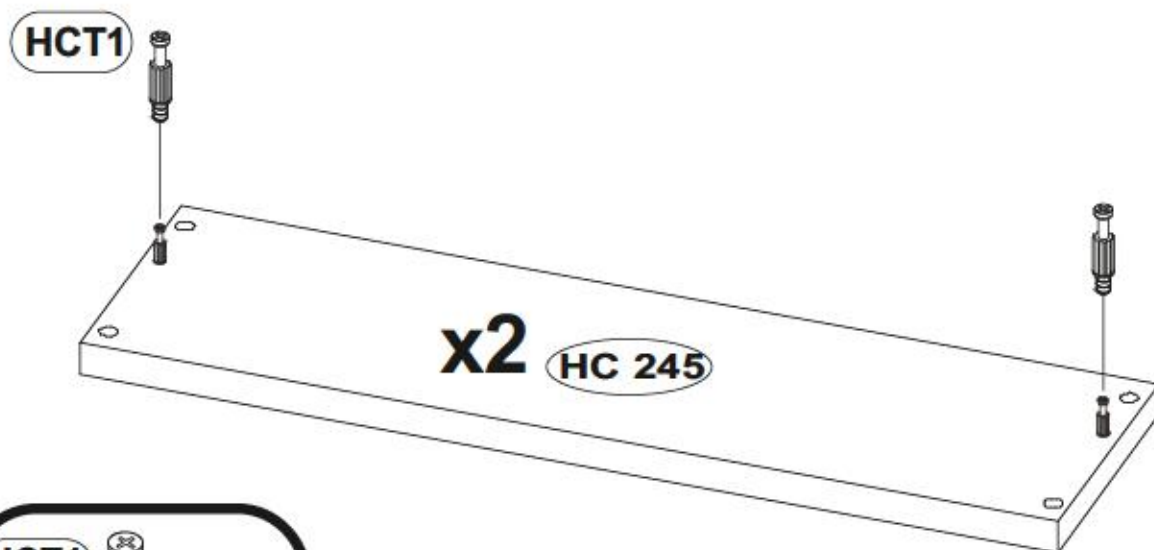
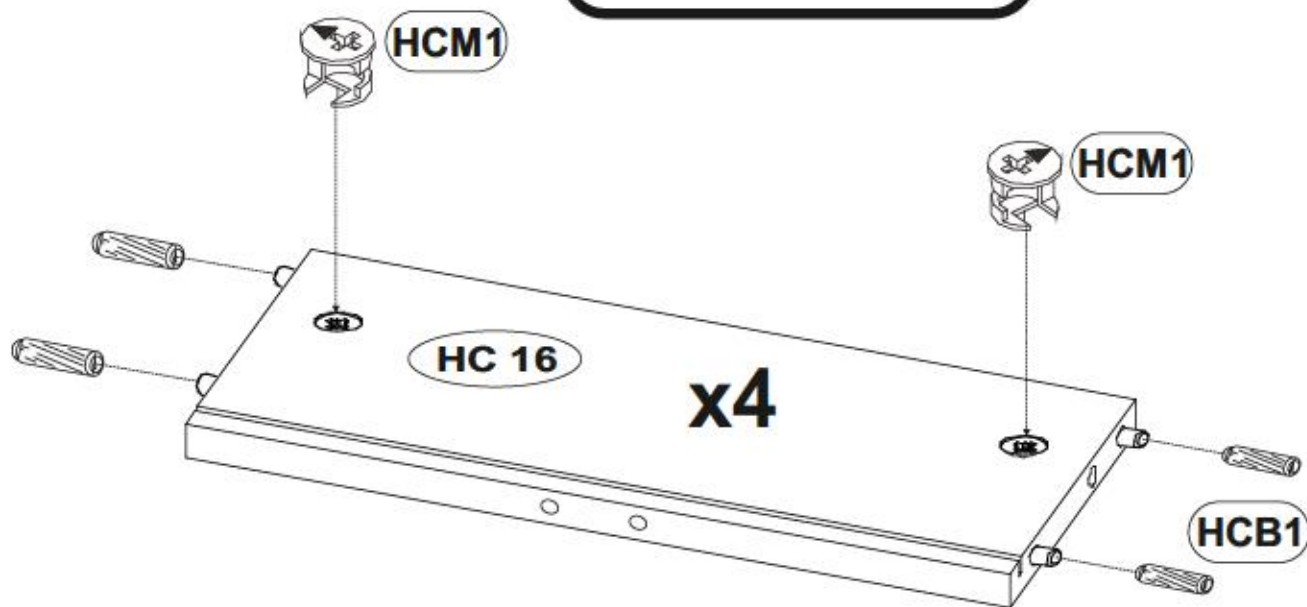
x2



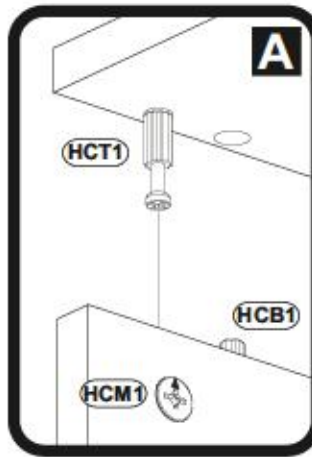
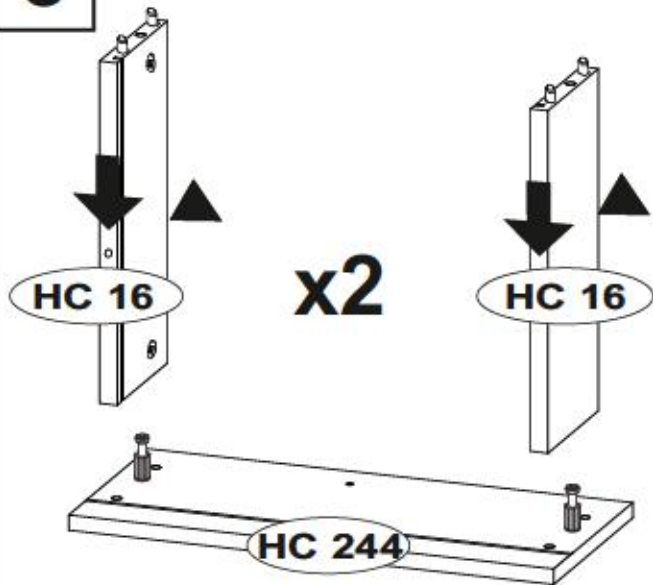
2



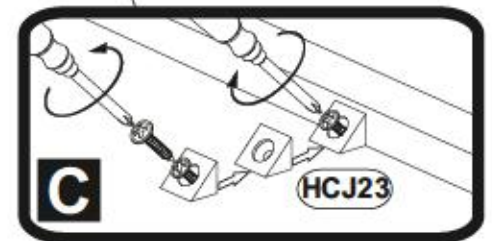
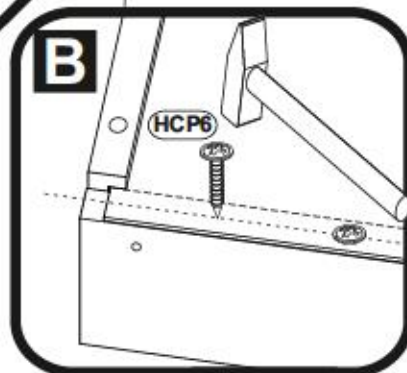
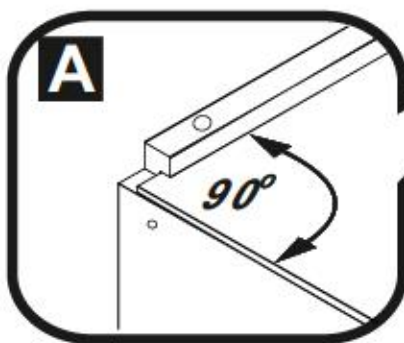
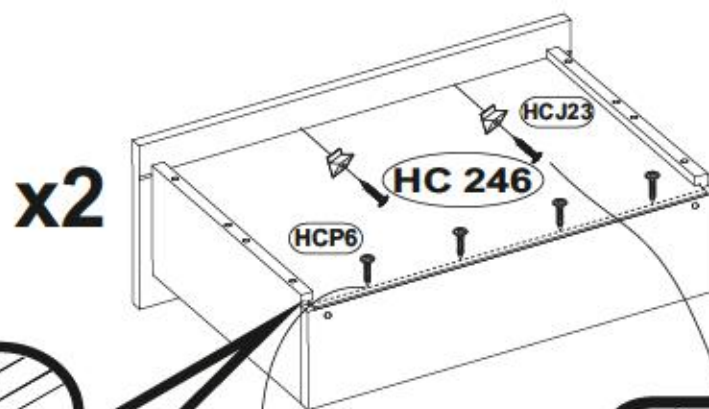
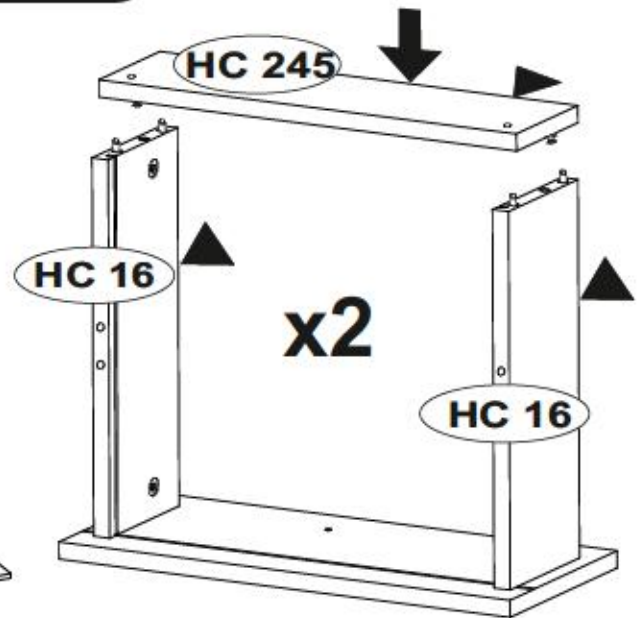
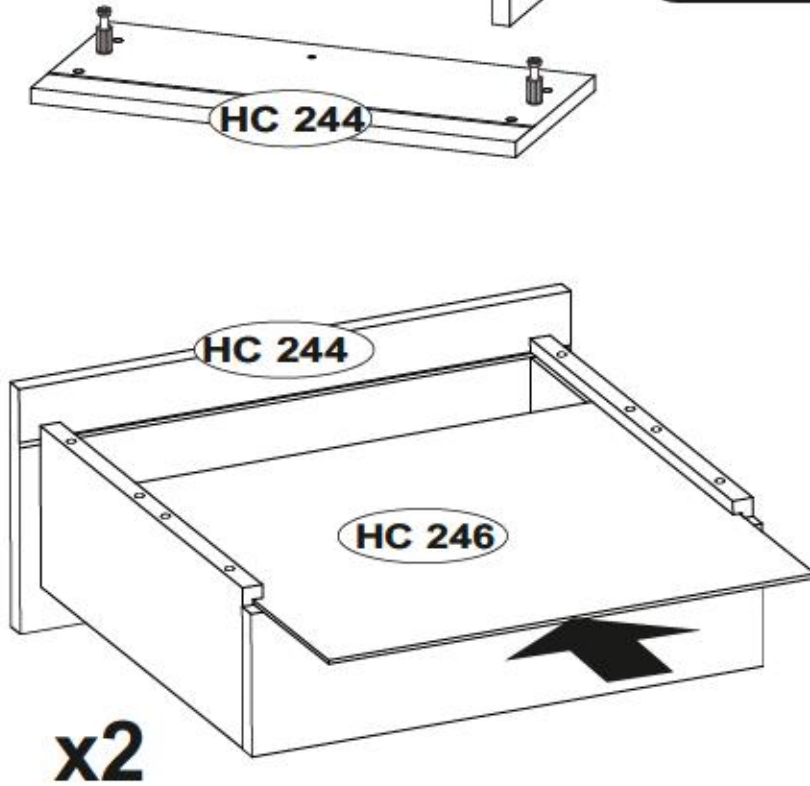
HCB1		1018
	8x28	x16
HCM1		123804
		x8
HCT1		11800
		x4








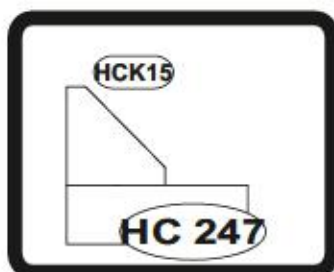
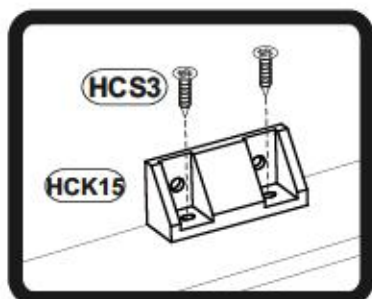
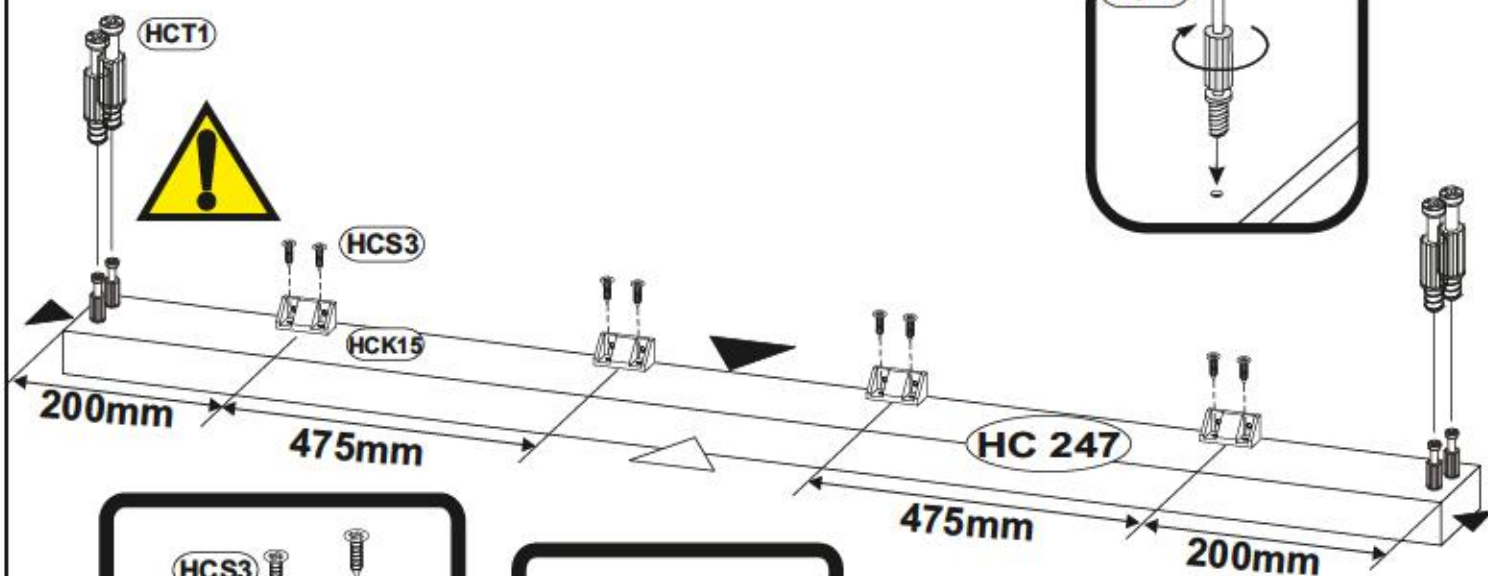
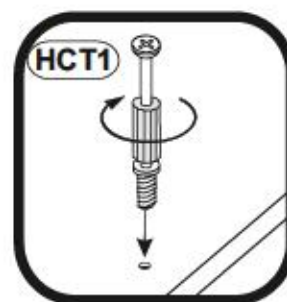
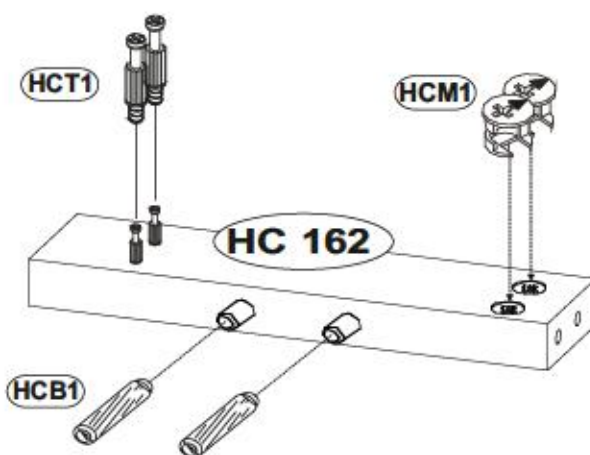
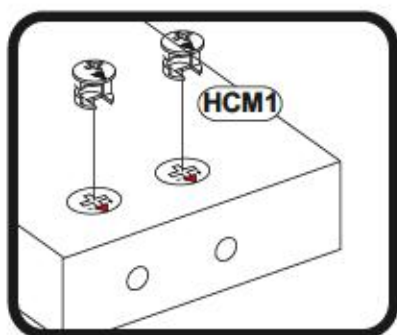
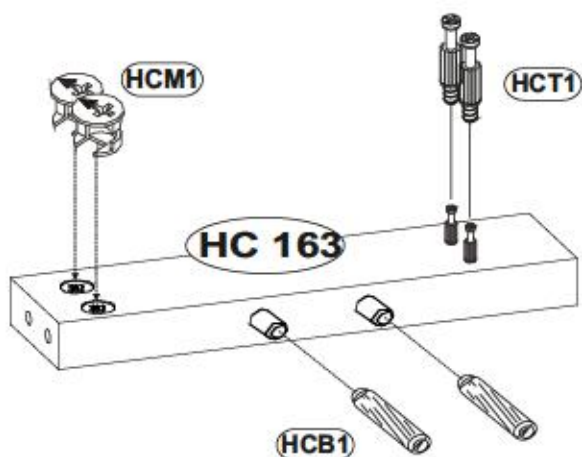
3



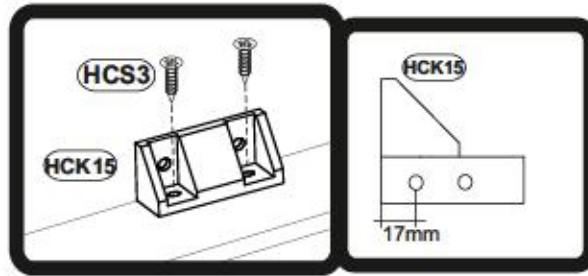
HCJ23		13/02
		x4
HCP6		10/98
		3x20
		x8



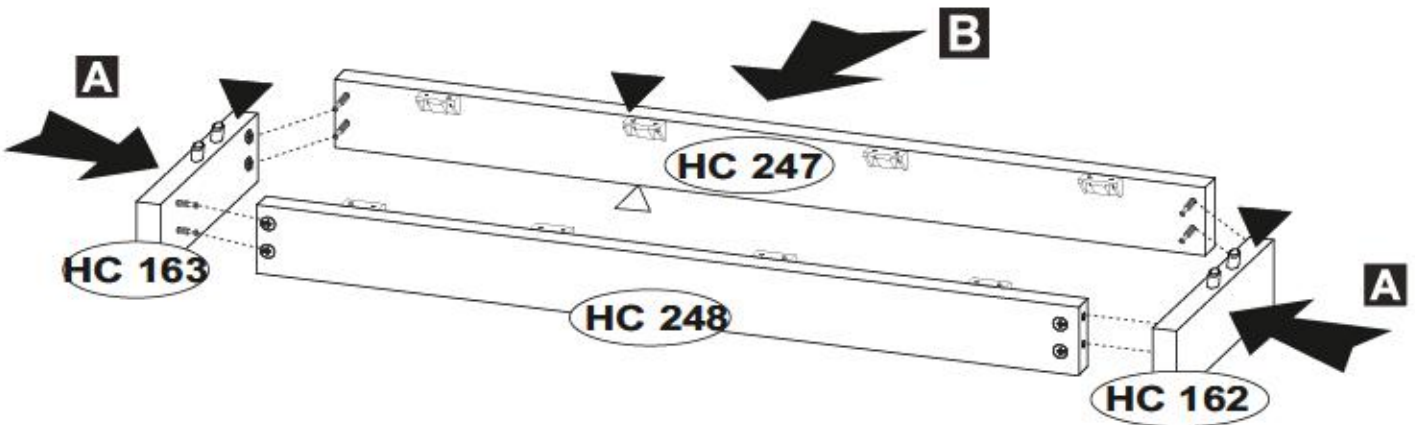
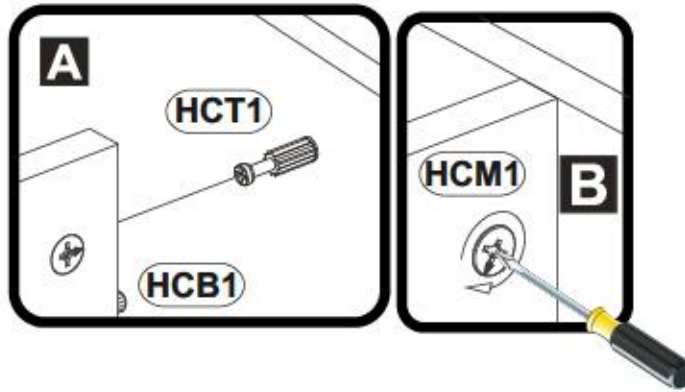
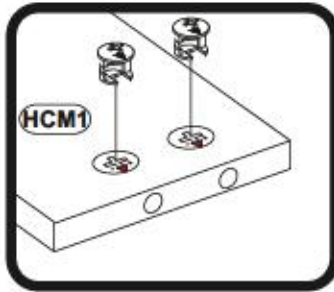
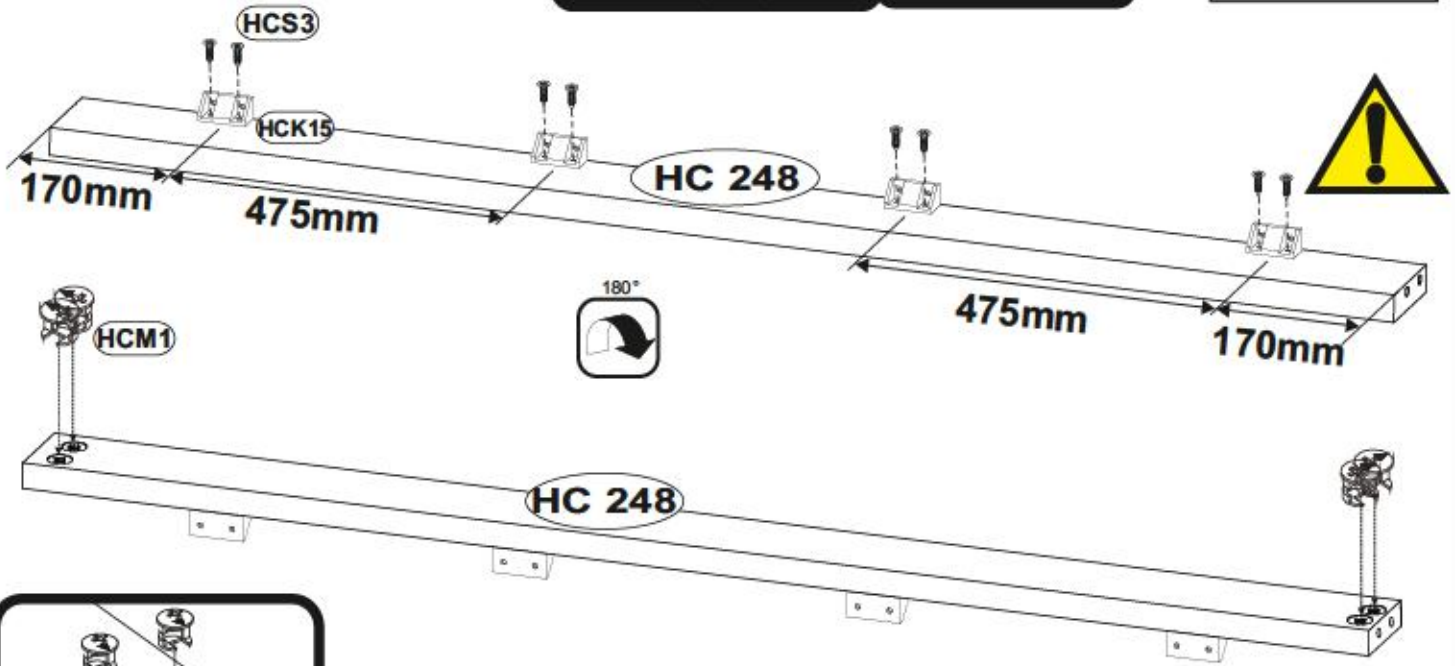
HCM1		123894	x4
HCT1		118029	x8
HCS3		1011	x8
	3,5x13		
HCK15		81556	x4
HCB1		1018	x4
	8x28		



5

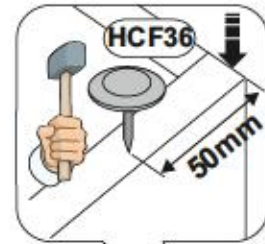


HCM1		123894	x4
HCS3		1011	x8
HCK15		0100000	x4



6

HCF36 1305
x12

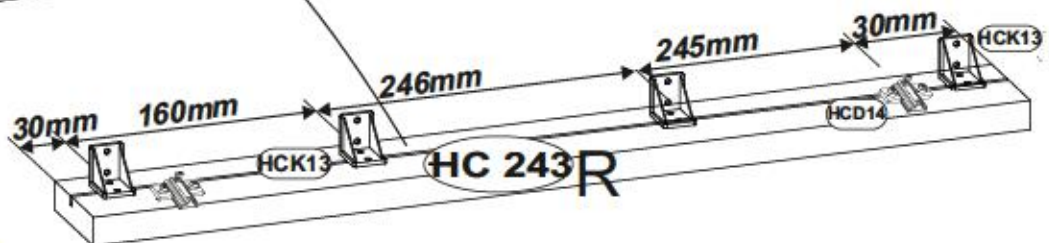
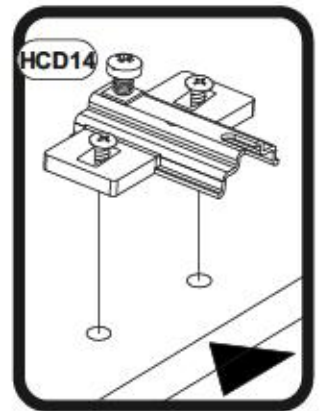
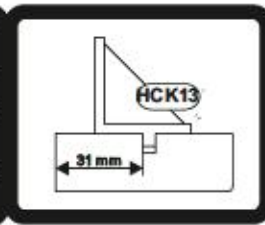
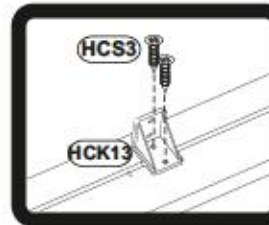
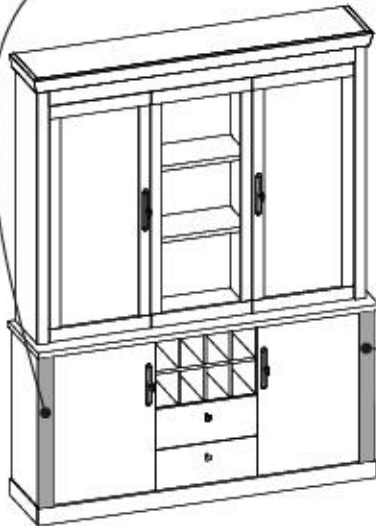
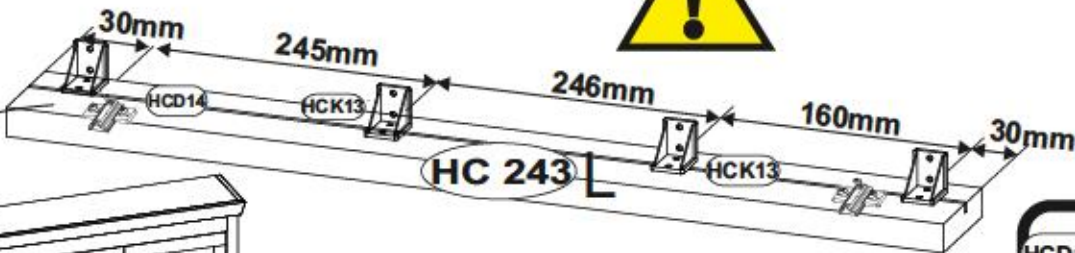





7

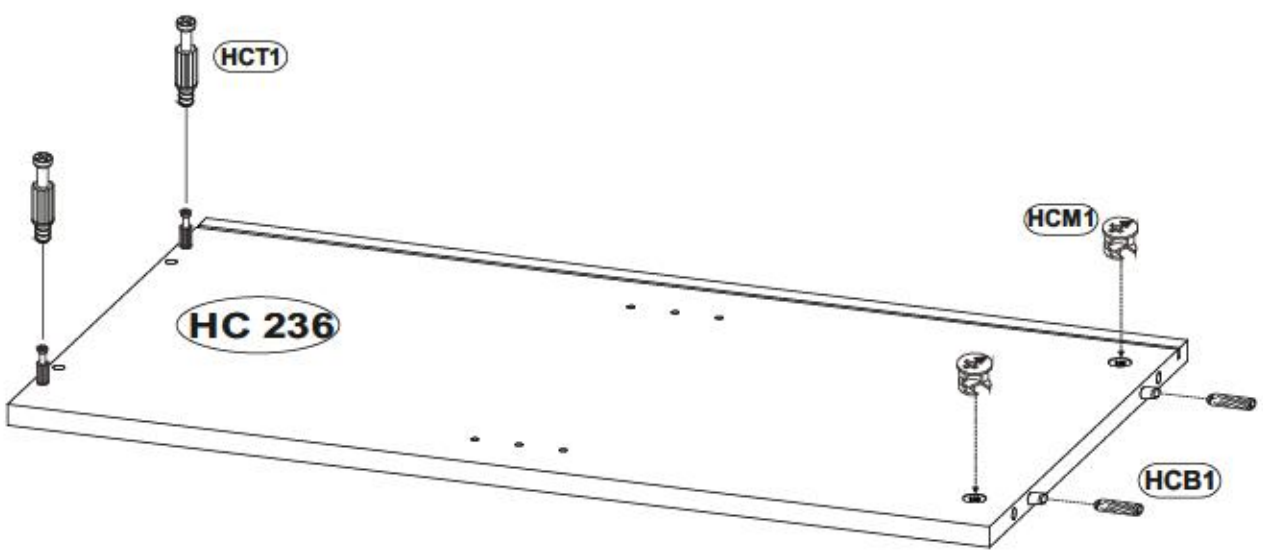
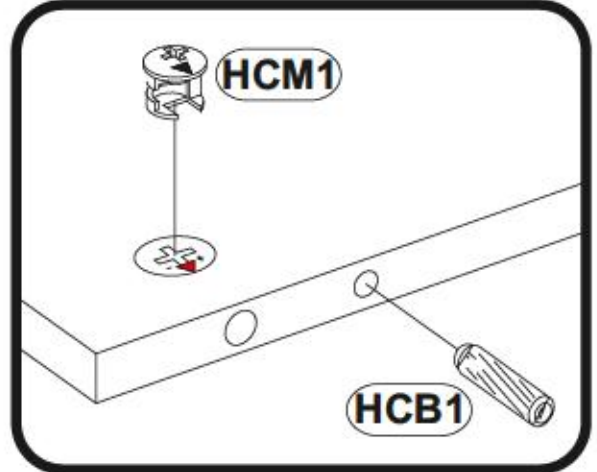
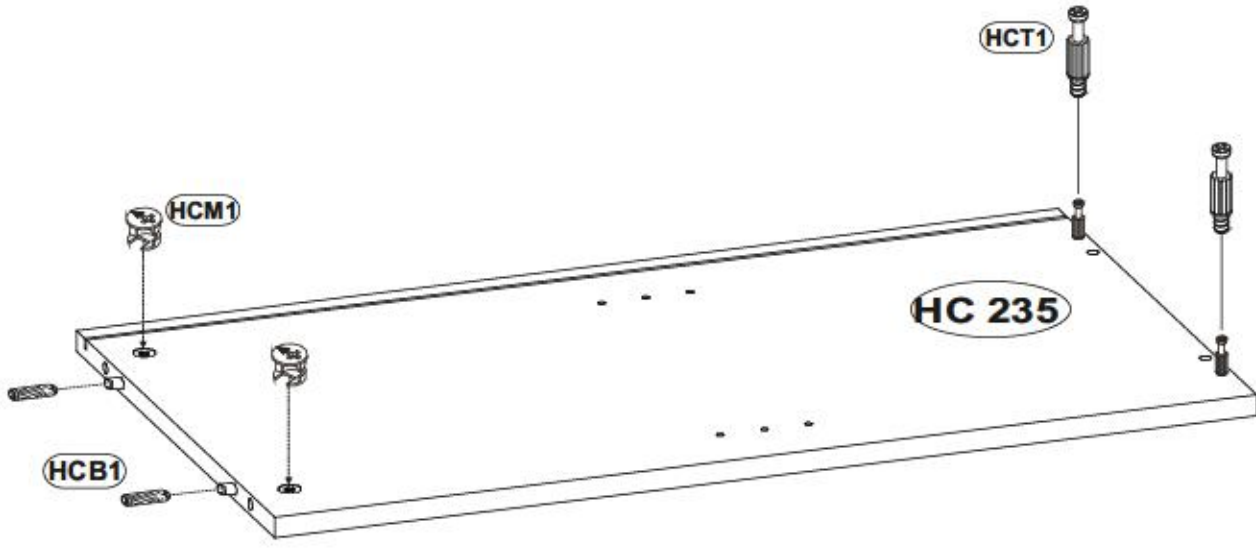
HCD14 H4 29515
x4

HCK13 40718
x8

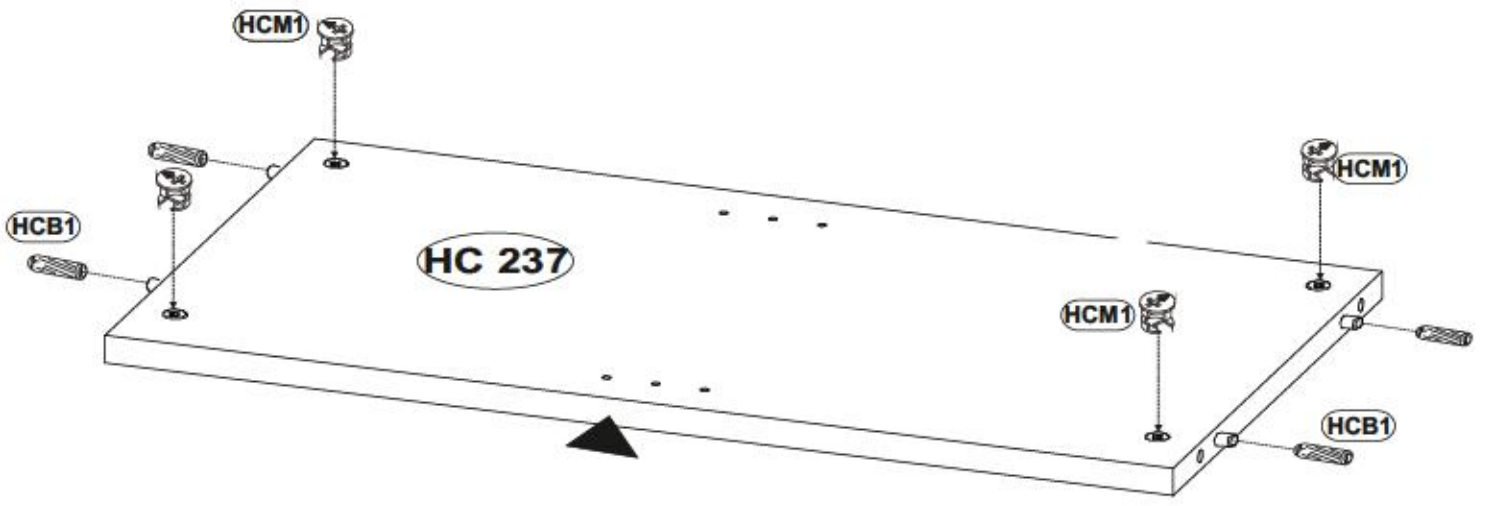
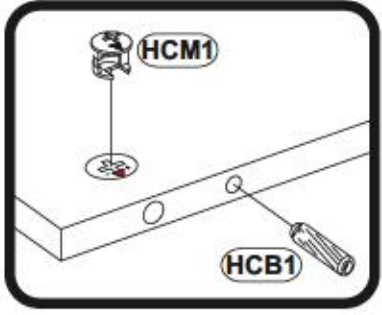
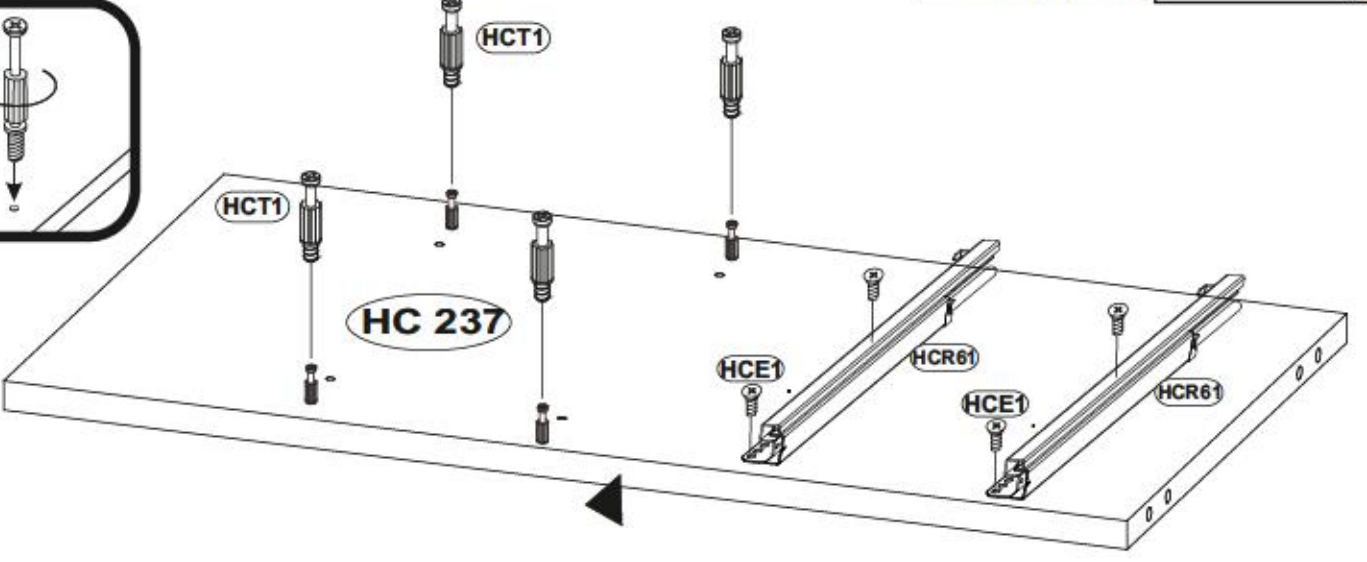
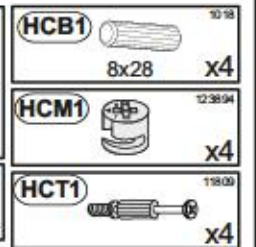
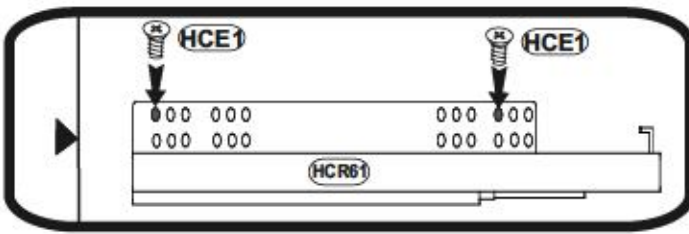
HCS3 1011
3,5x13 x16

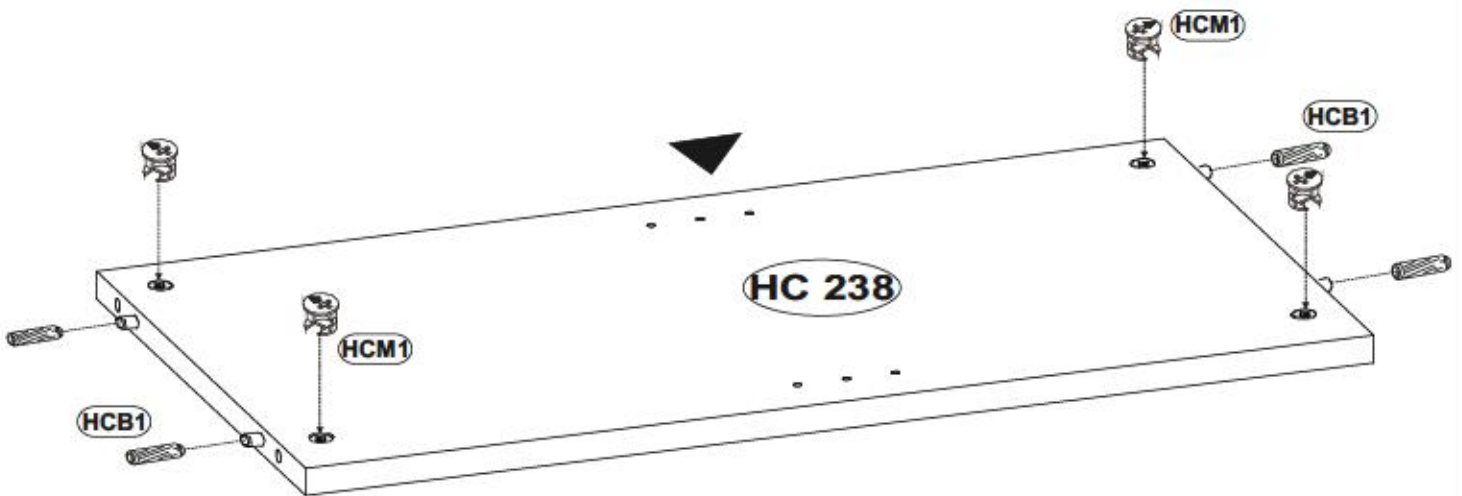
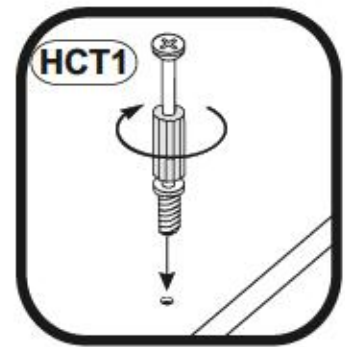
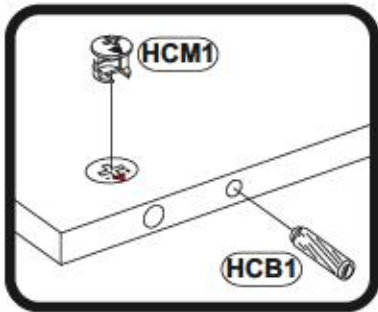
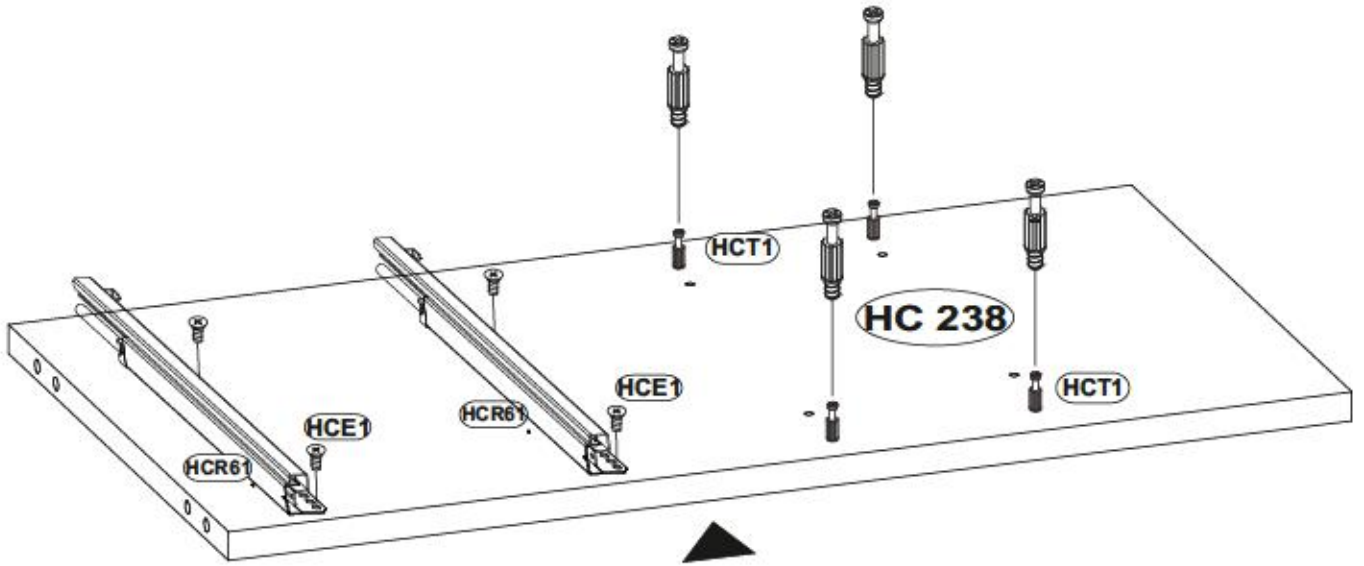
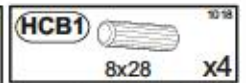
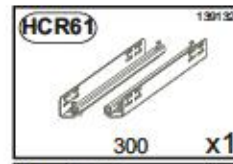
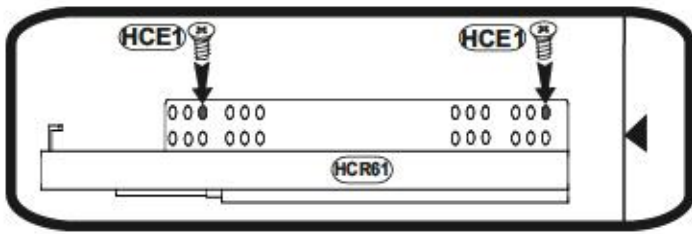


HCB1		1018
	8x28	x4
HCM1		12994
		x4
HCT1		11809
		x4






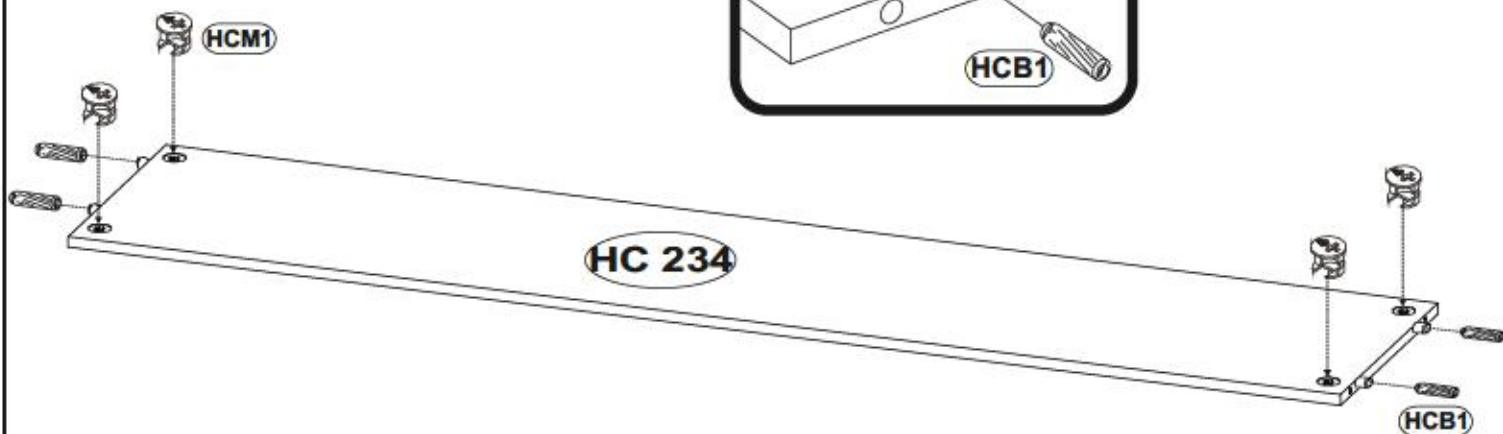
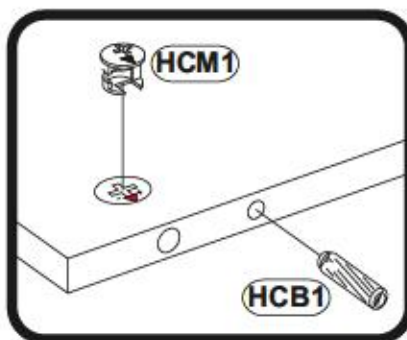
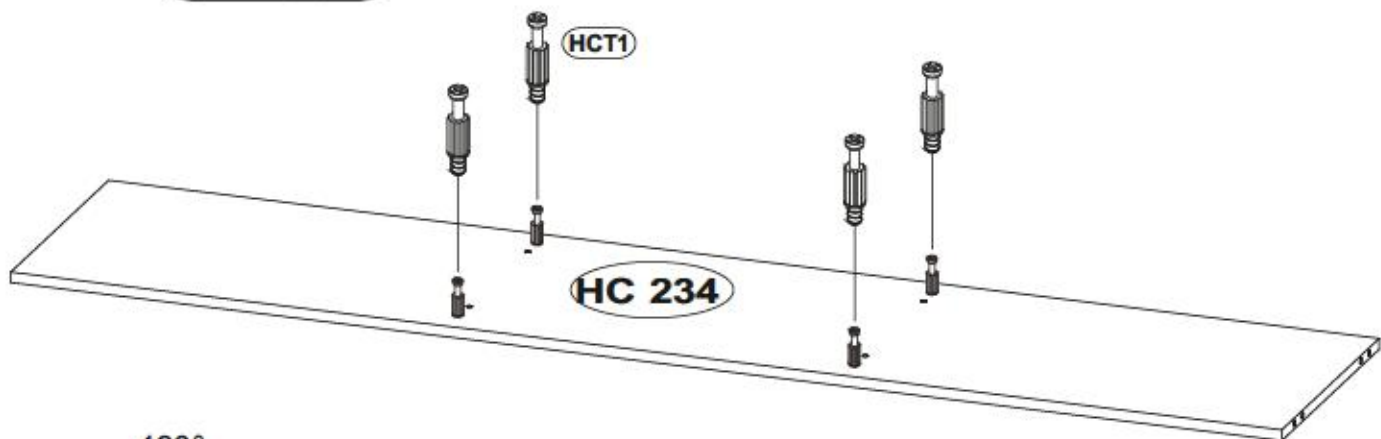
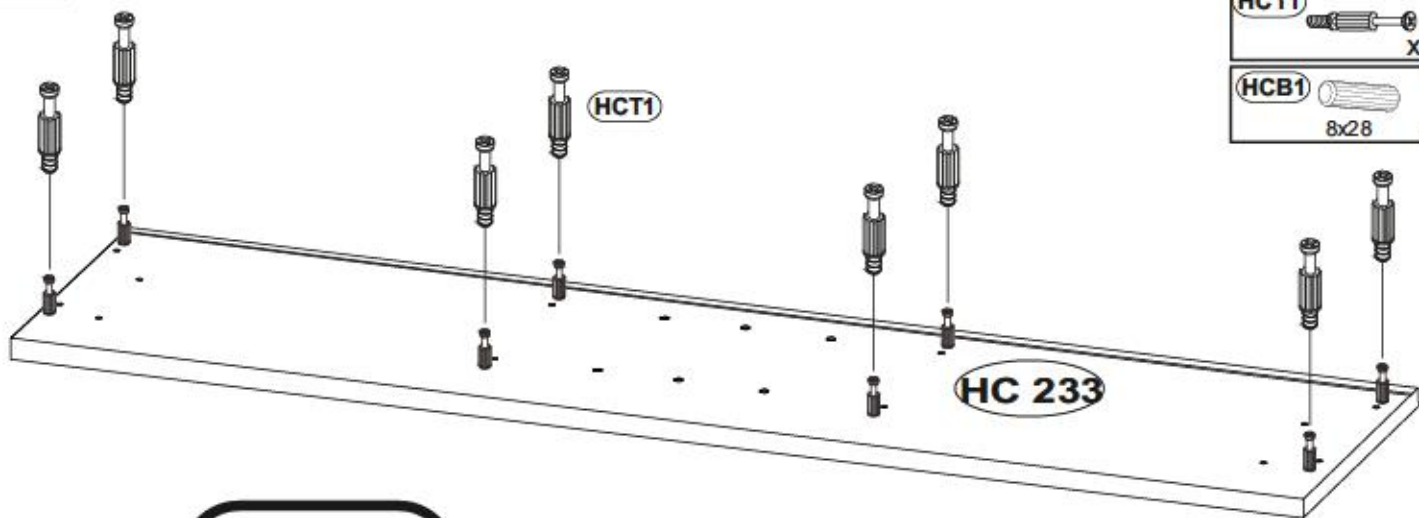
9





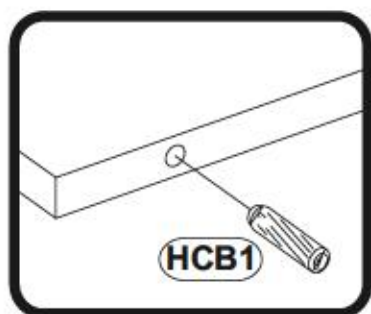


11

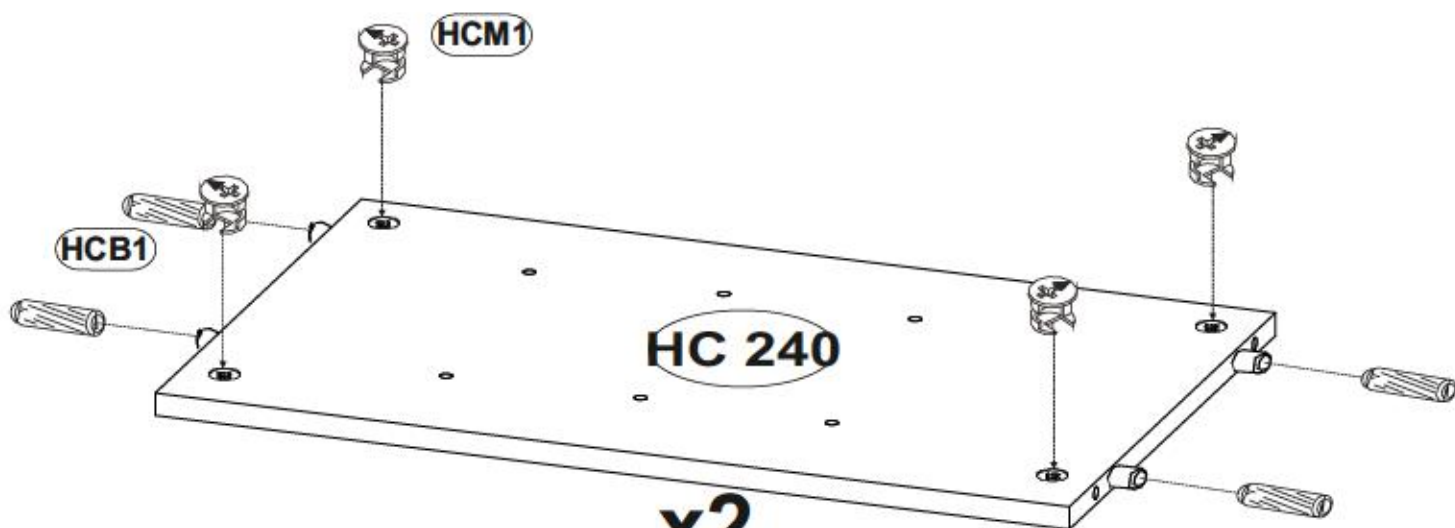
HCM1		123894
		x4
HCT1		19509
		x12
HCB1		1018
	8x28	x4



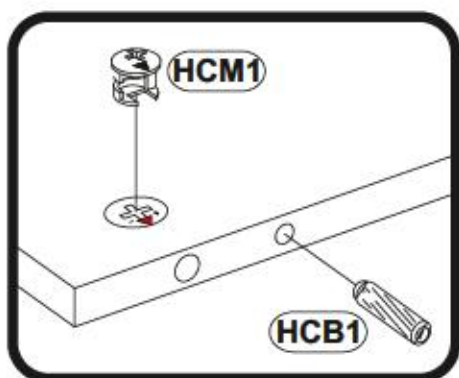
HCB1		1018
	8x28	x32
HCM1		129804
		x8



x6



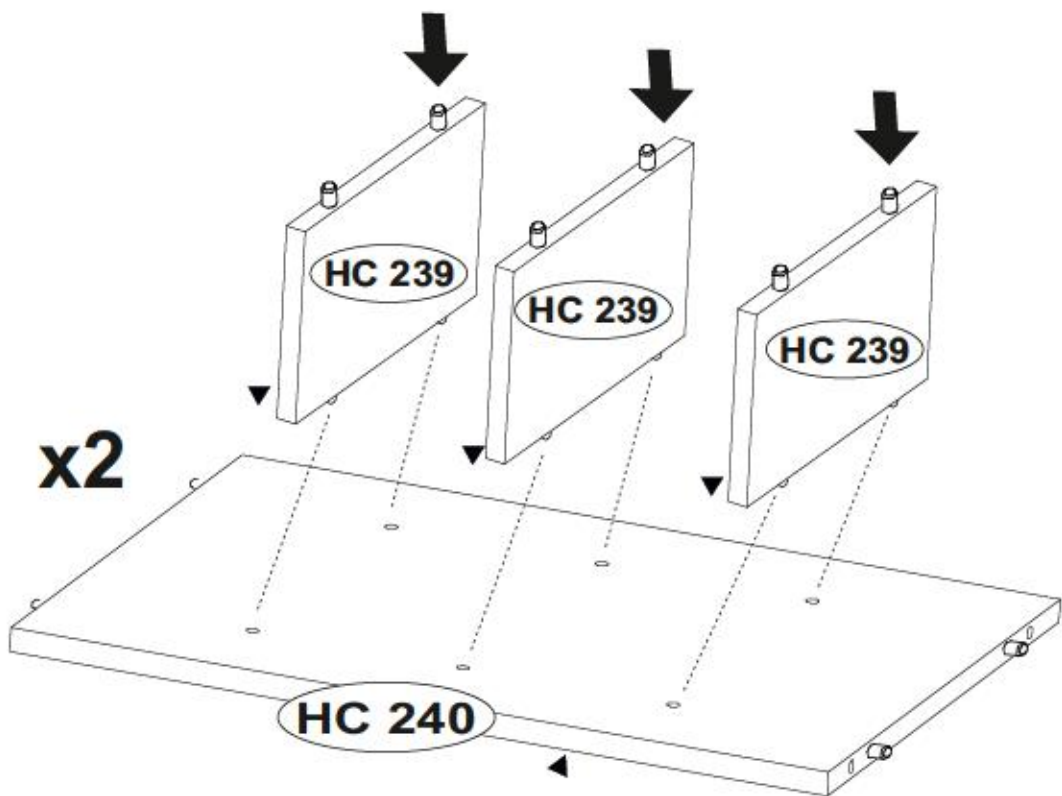
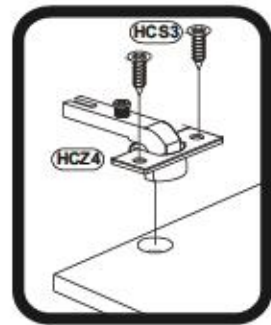
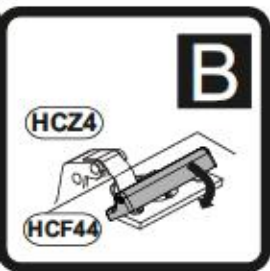
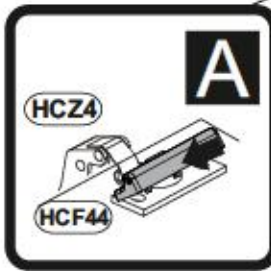
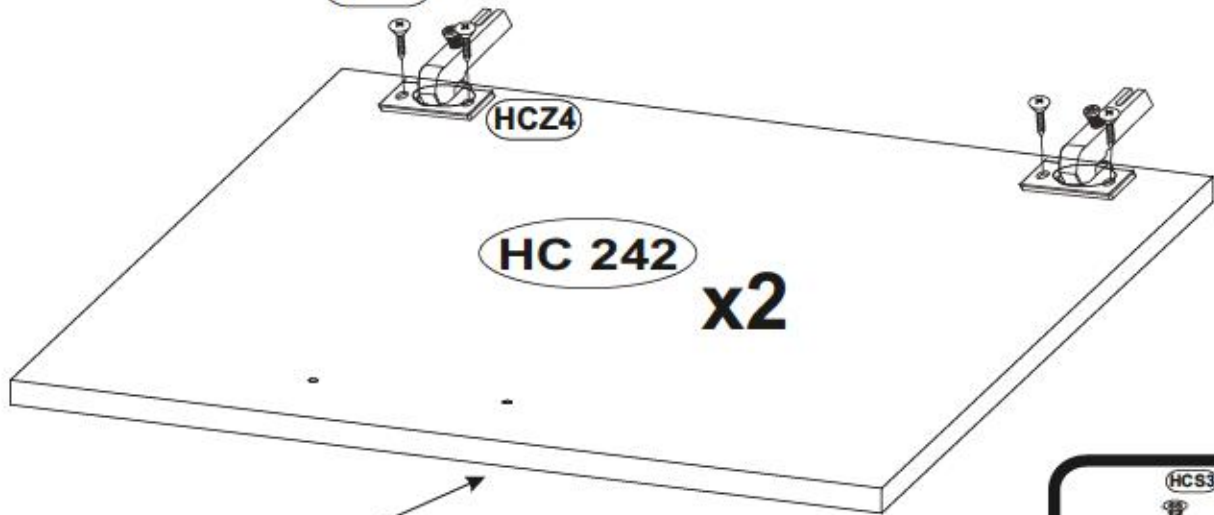
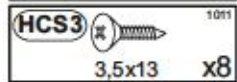
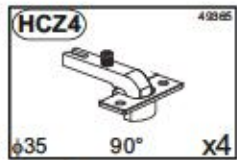
x2

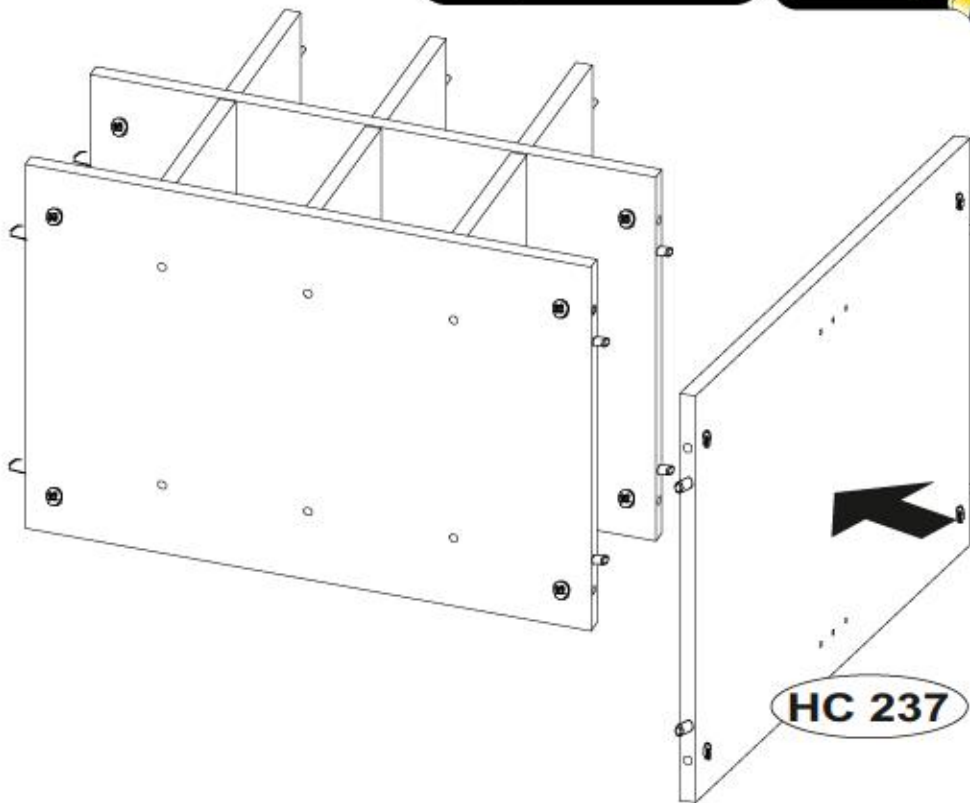
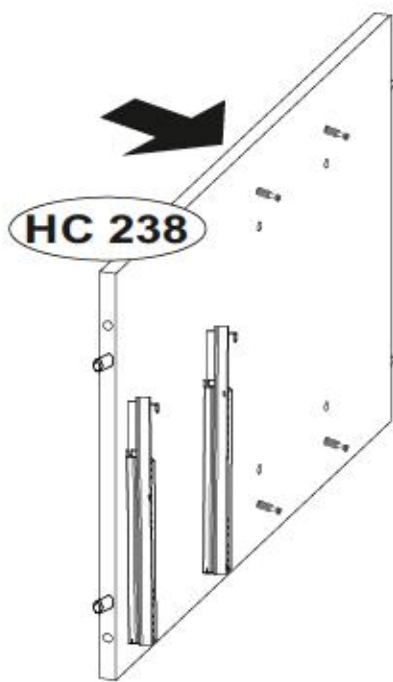
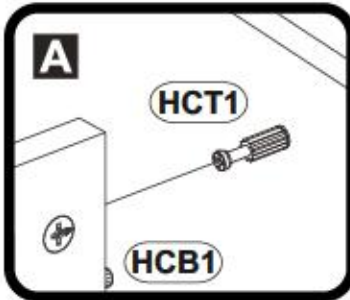
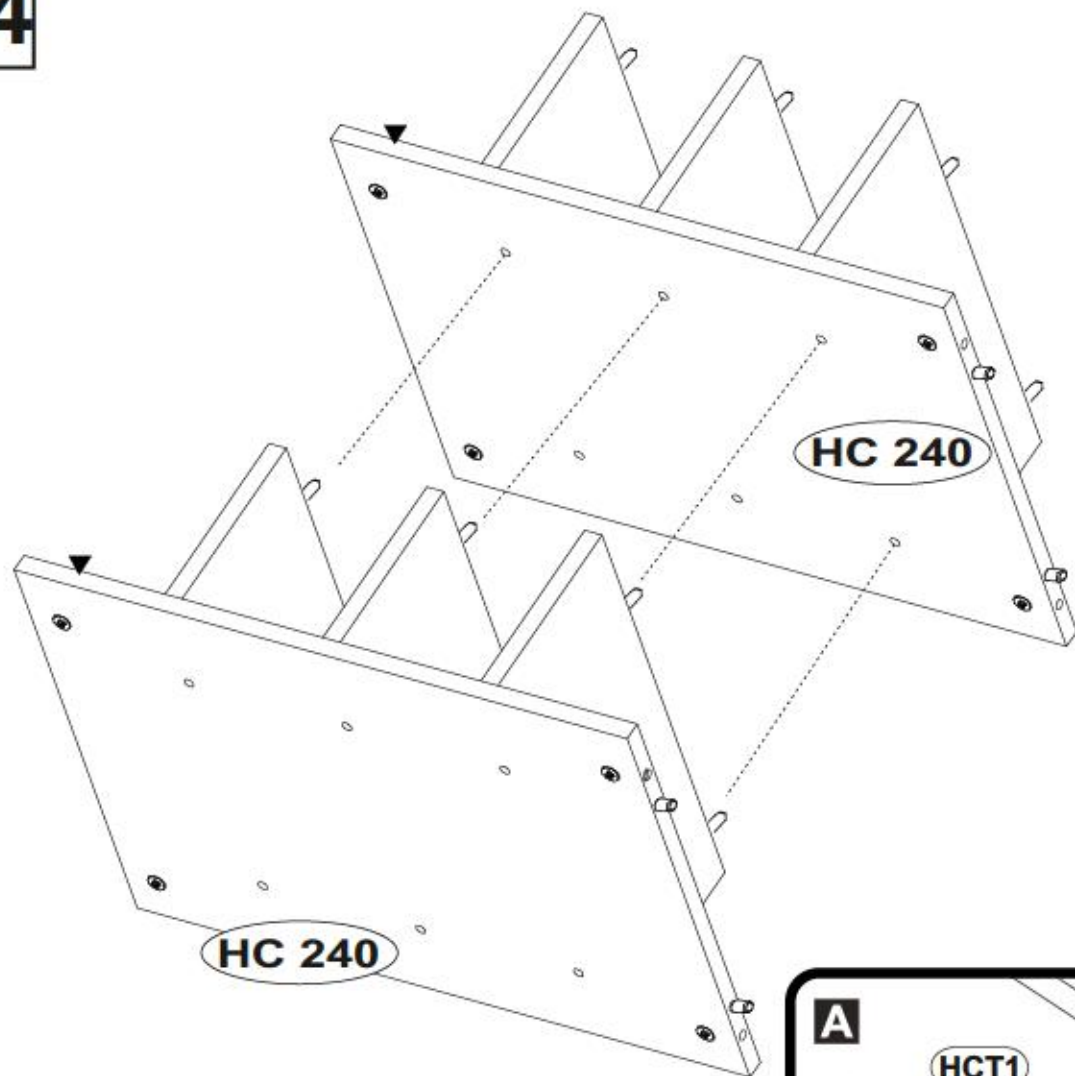


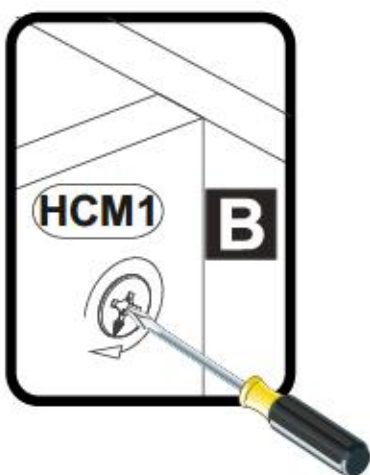
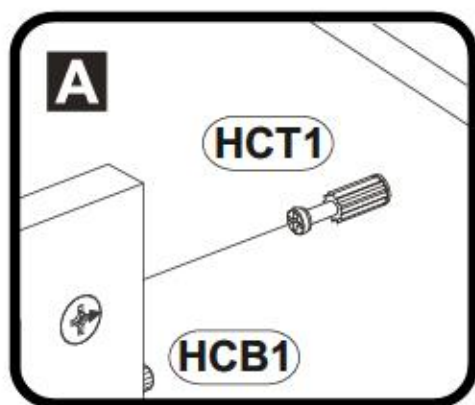
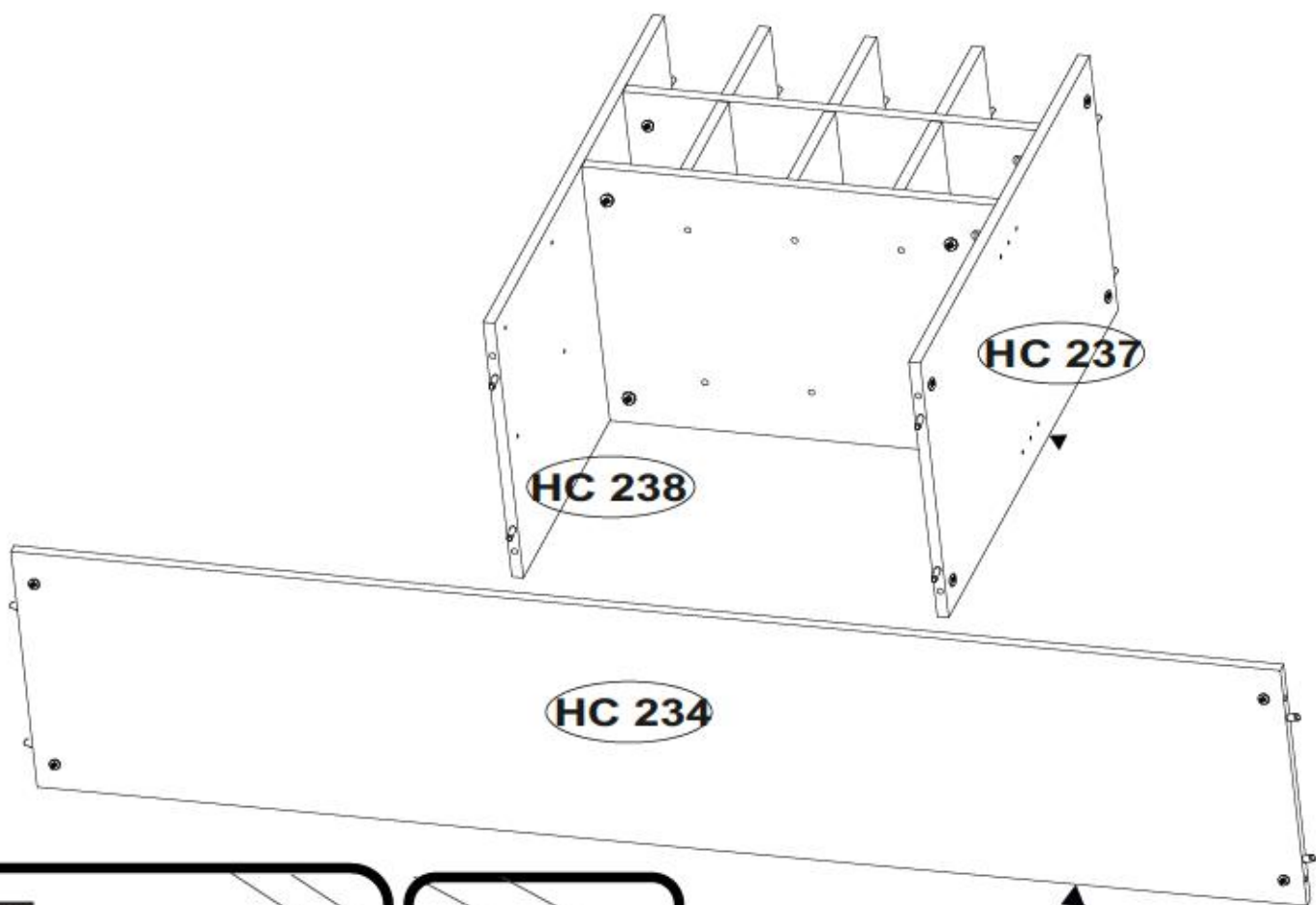
13

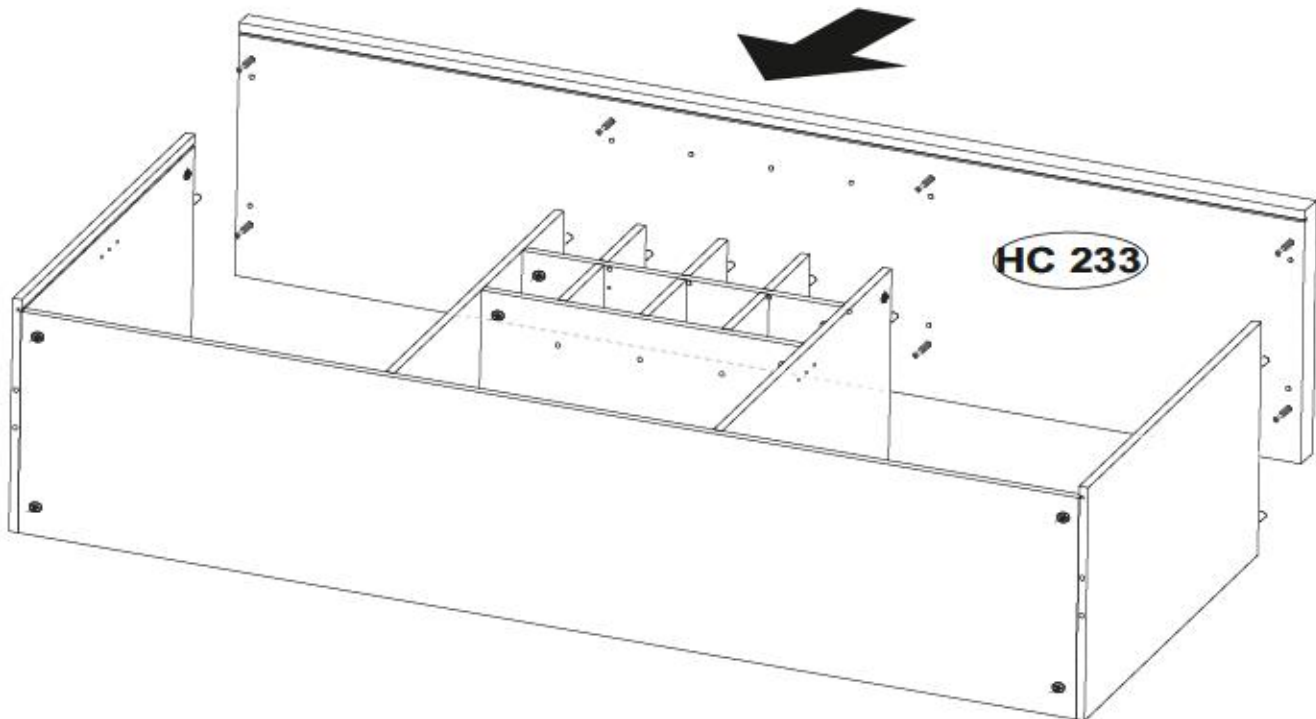
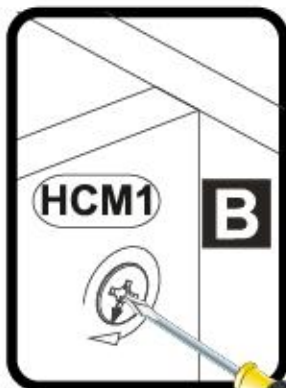
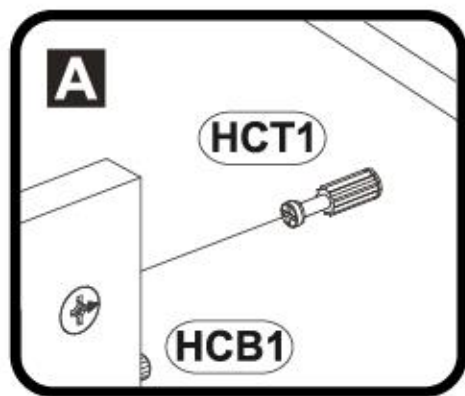
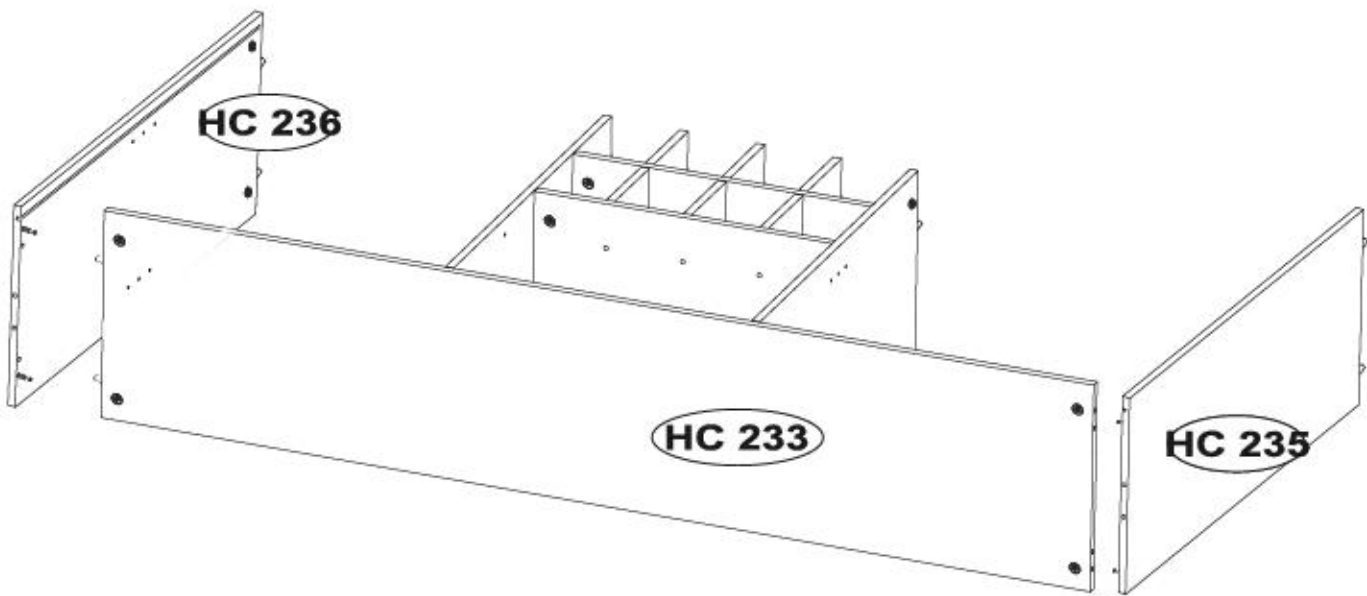





HCS3

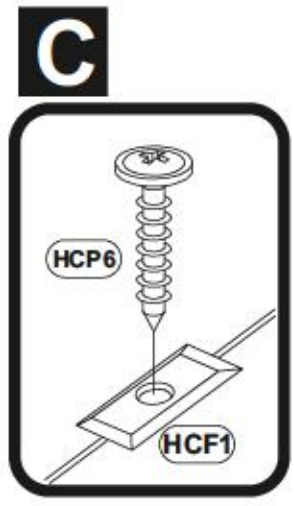
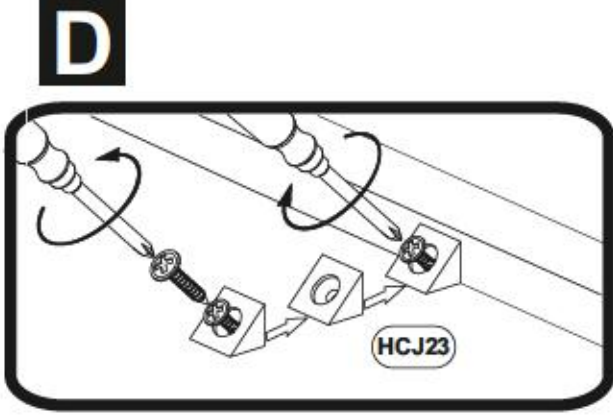
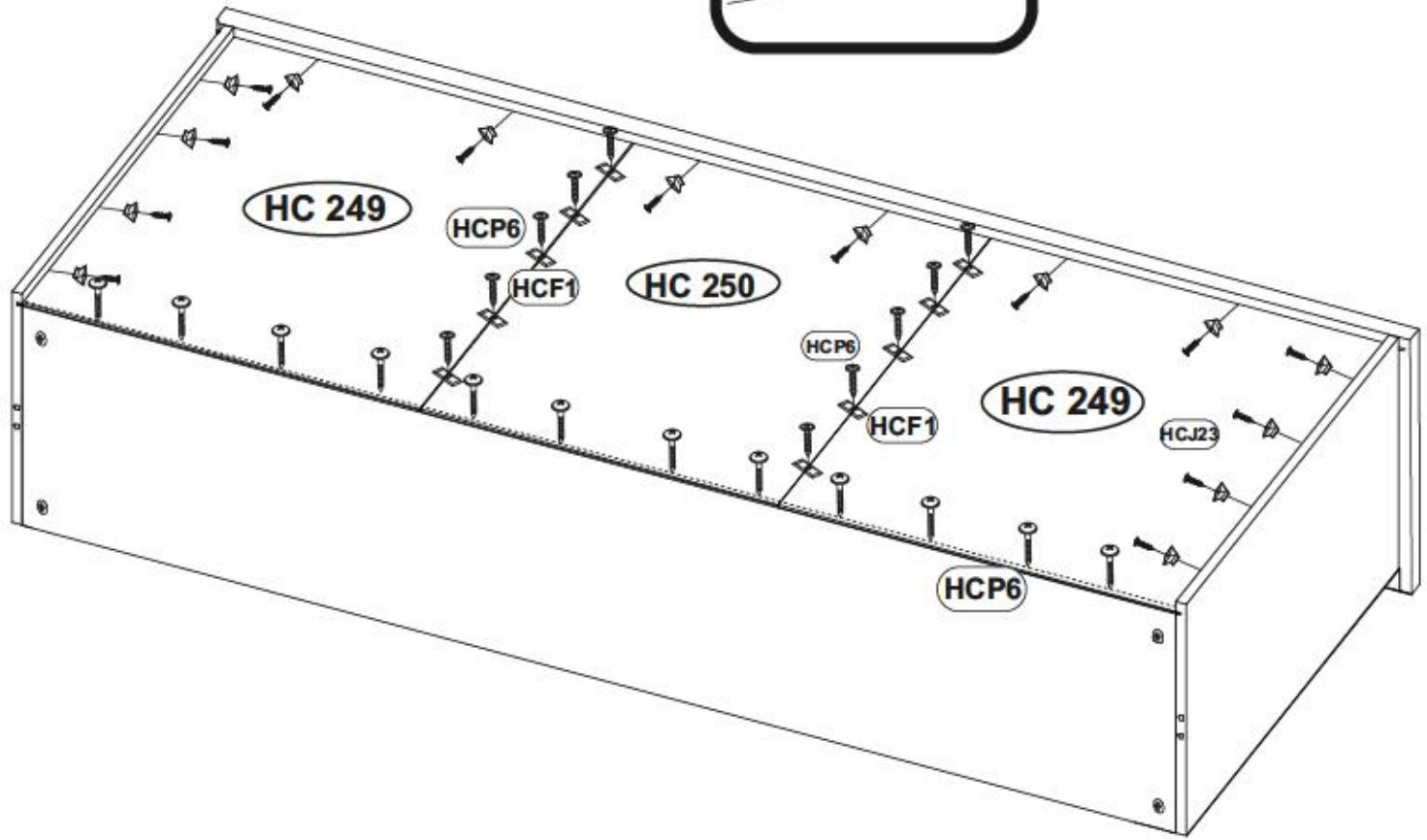
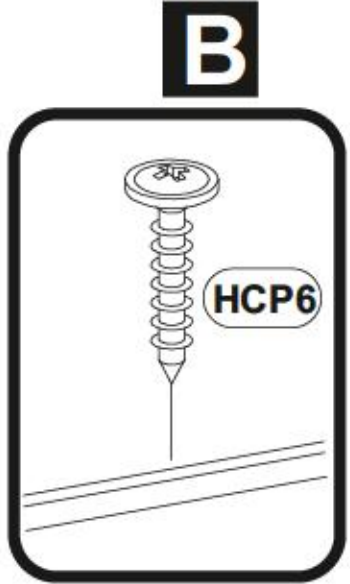
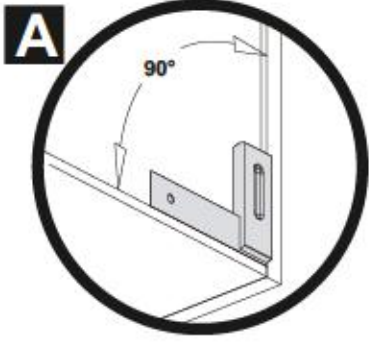







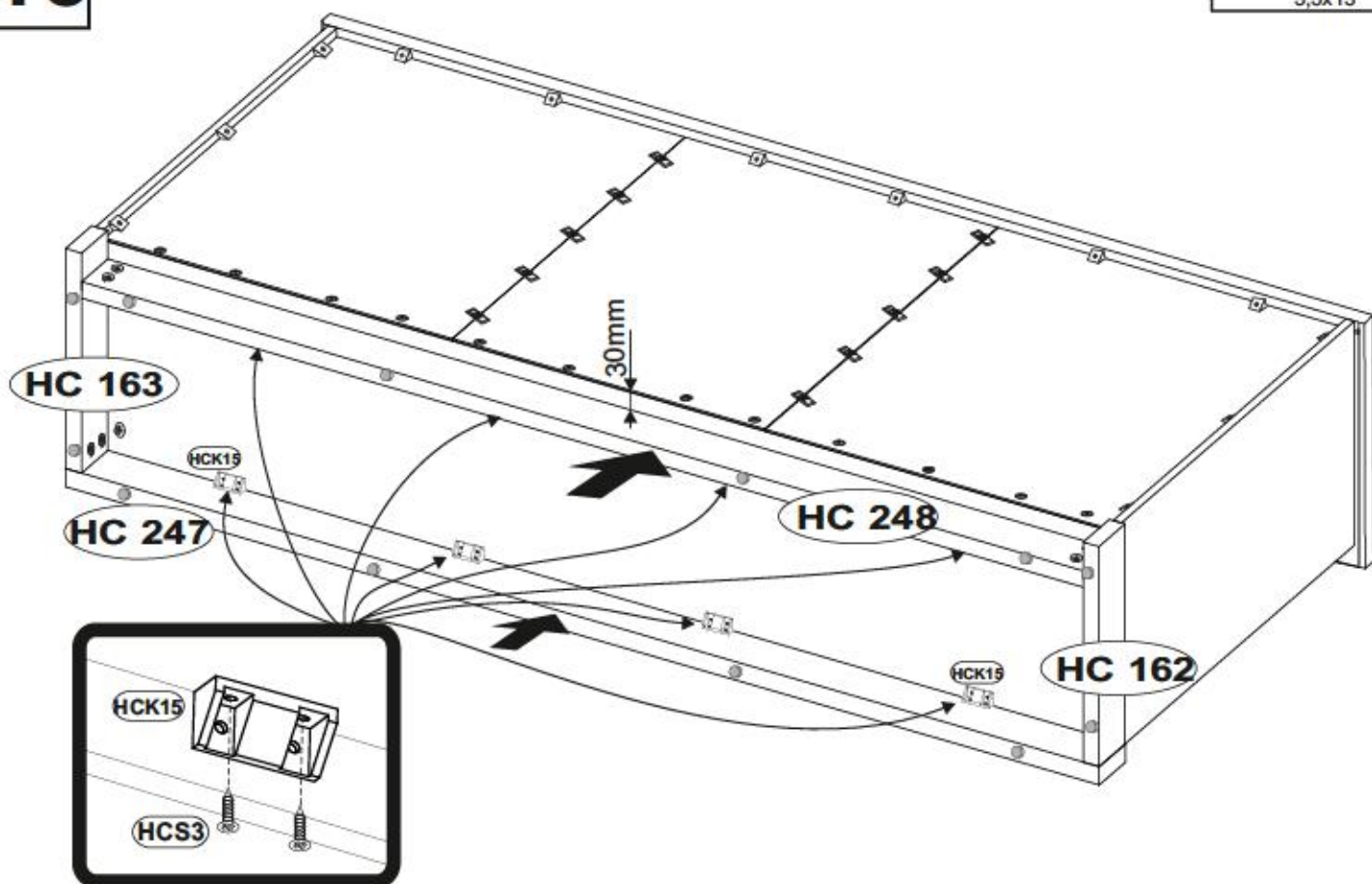


HCJ23		1302
		x14
HCP6		1096
	3x20	x22
HCF1		1415
		x10

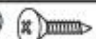


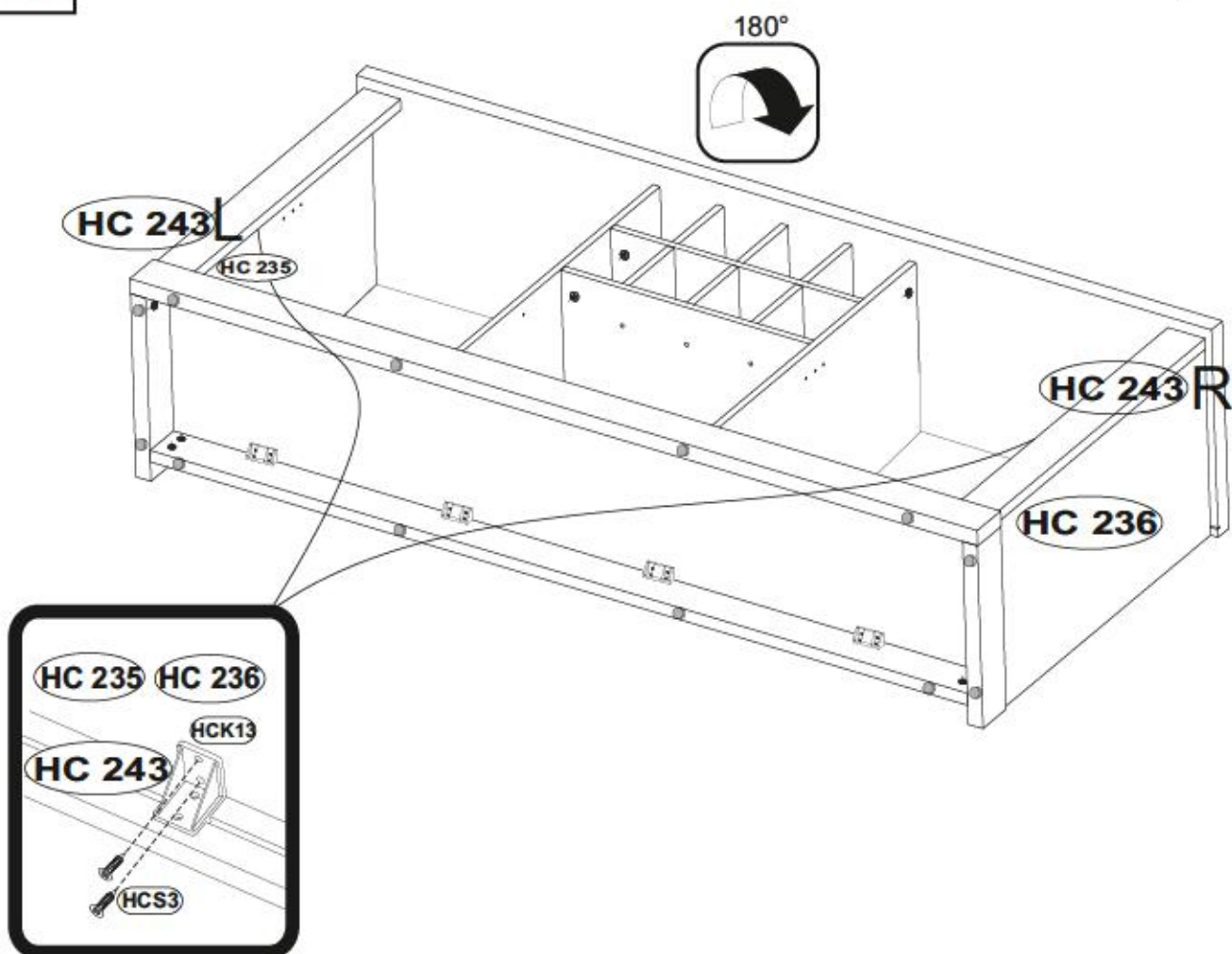
18

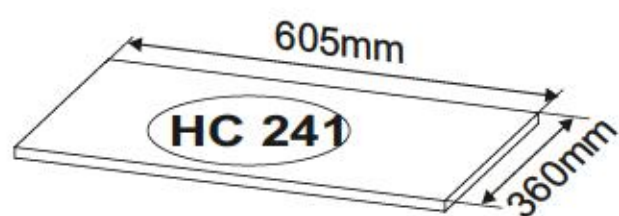
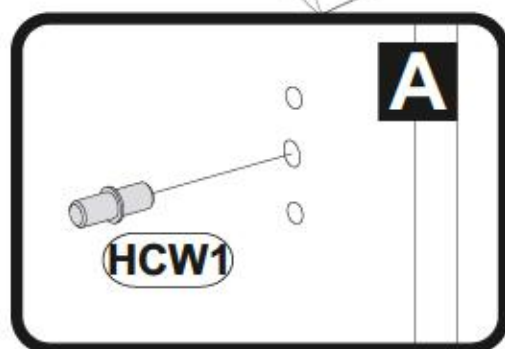
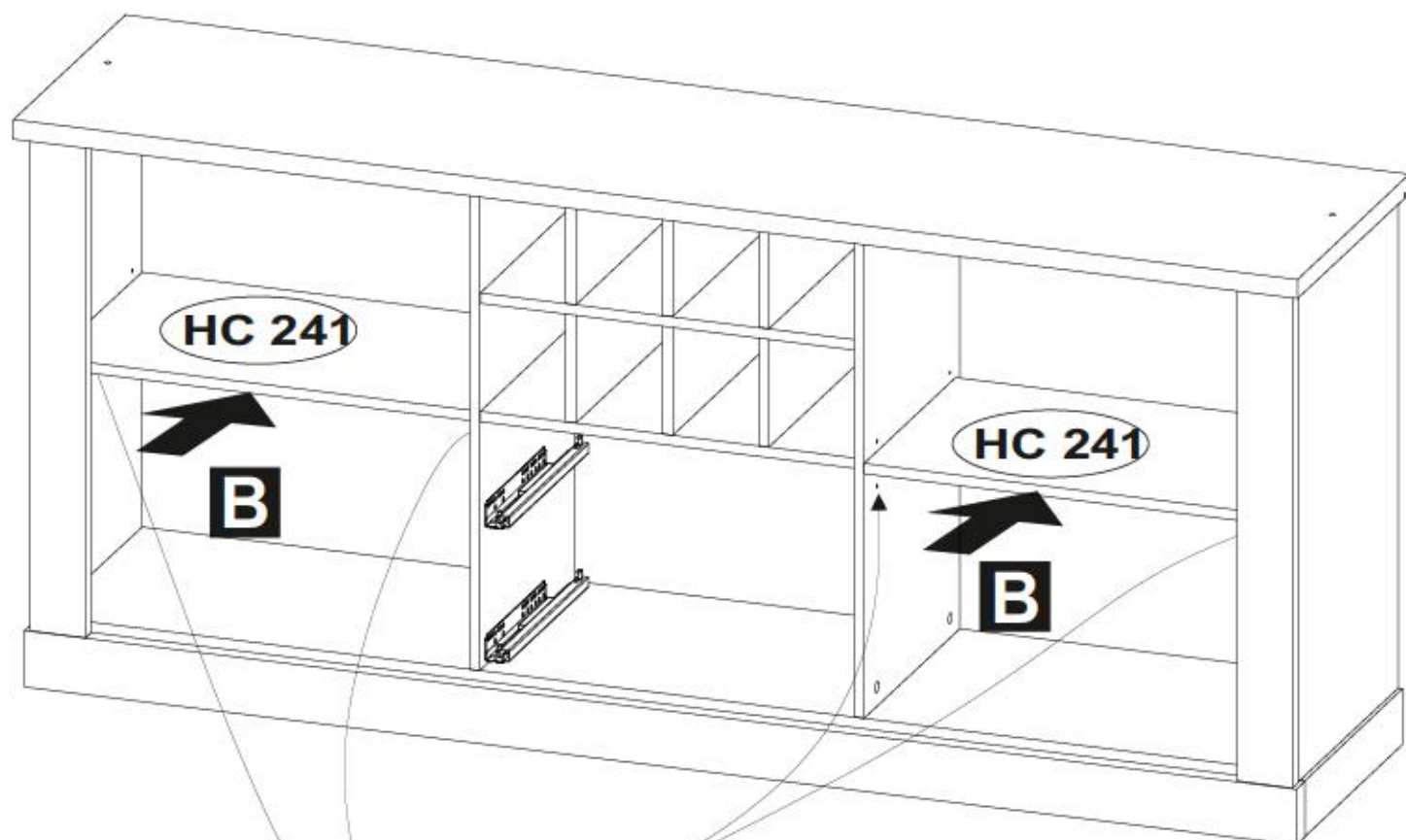
HCS3  1011
3,5x13 x16

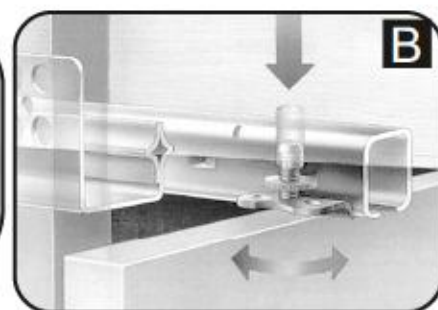
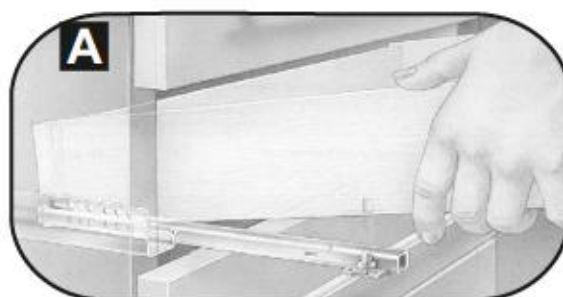
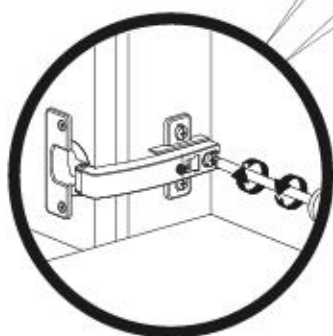
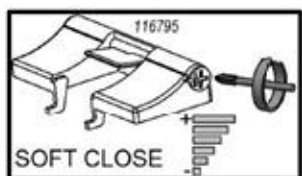
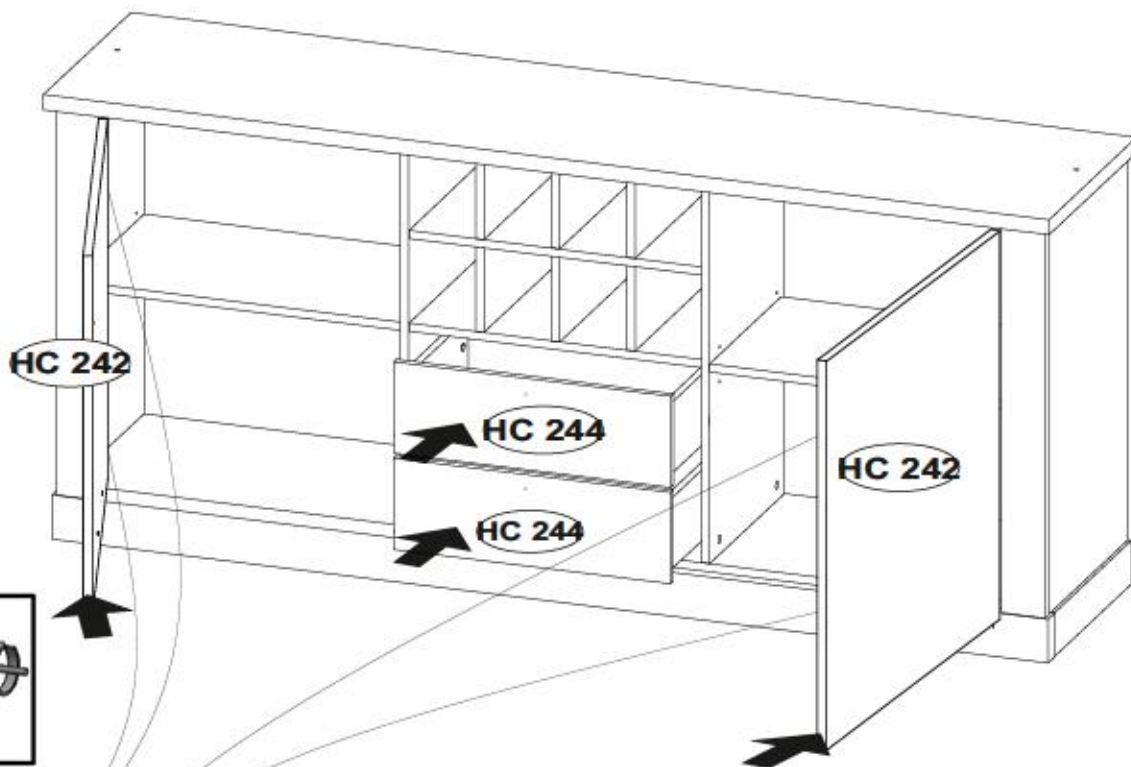
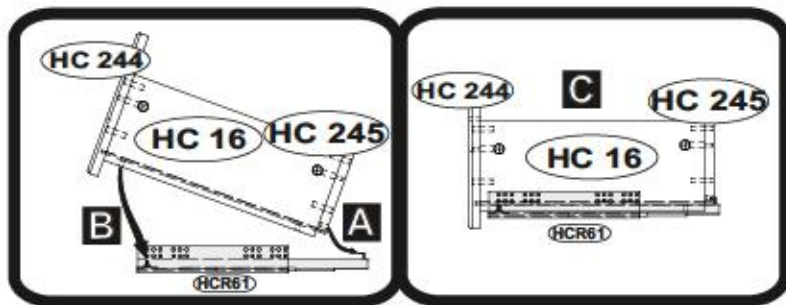


19

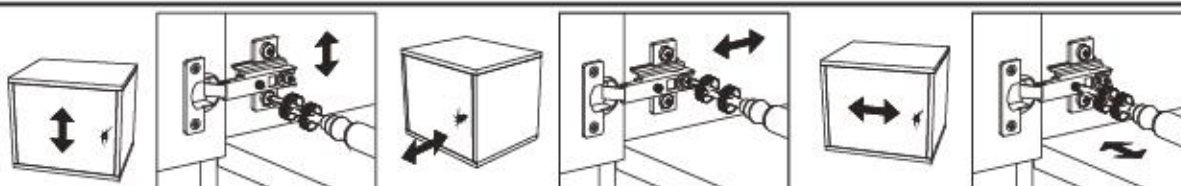
HCS3  1011
3,5x13 x16



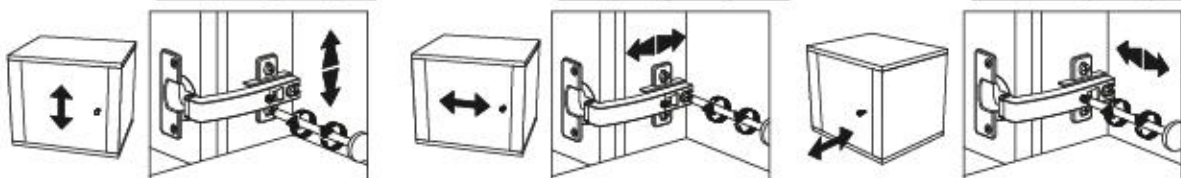




HCZ2 + HCD14

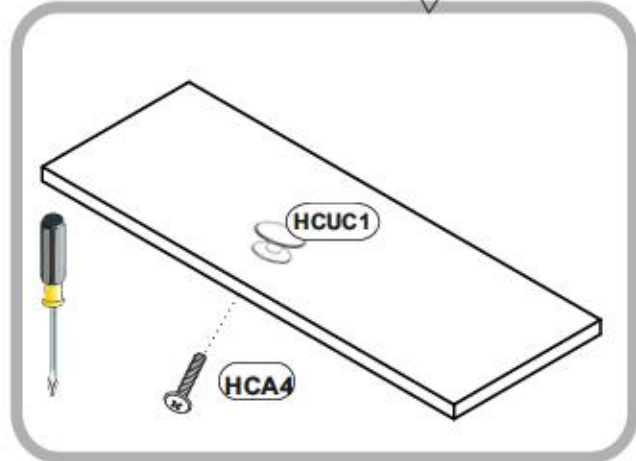
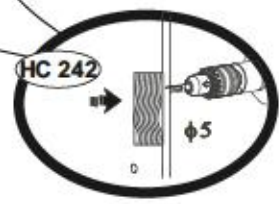
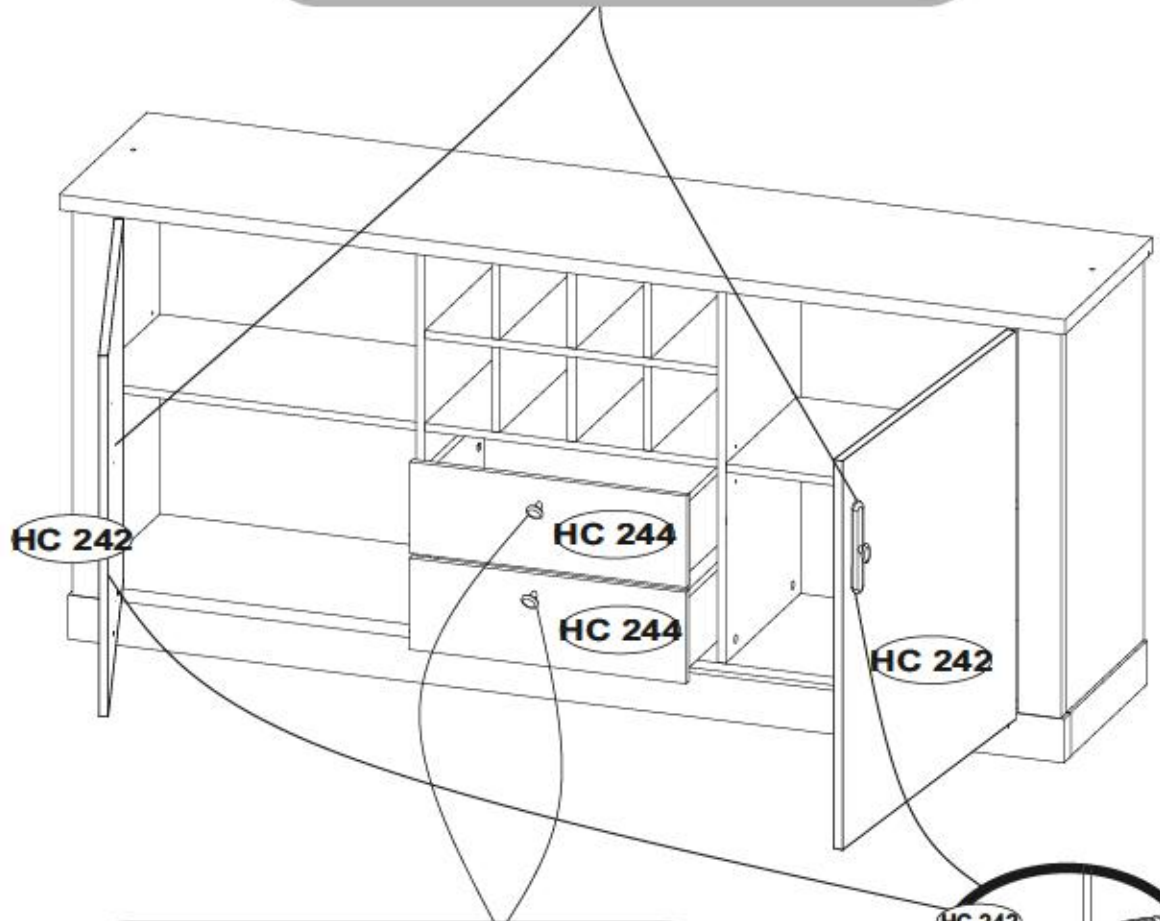
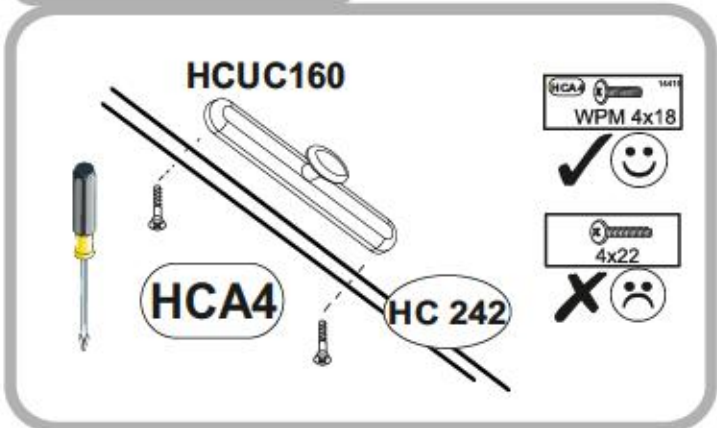


HCZ4 + HCD14






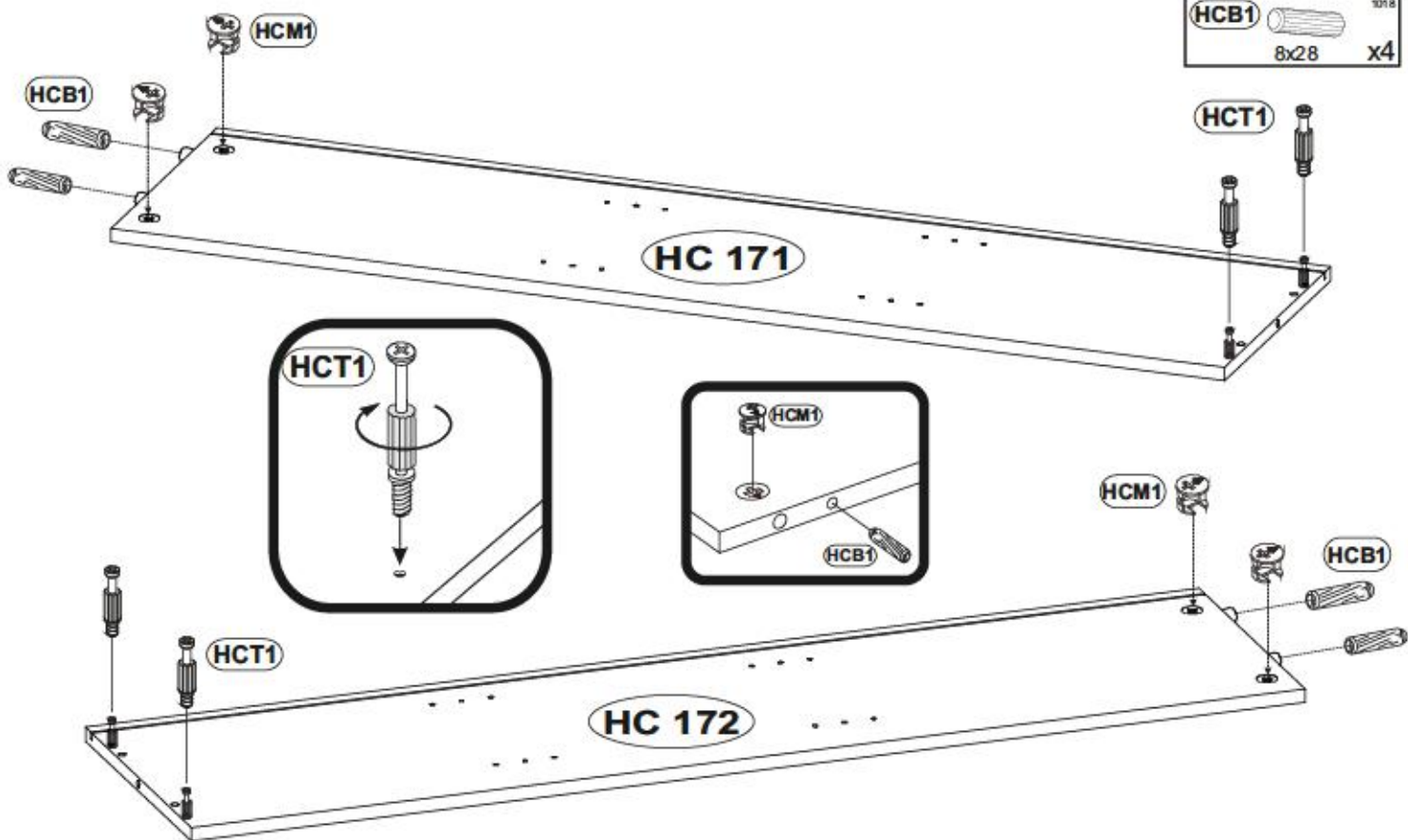


- HCUC160 154536 x2
- HCA4 14419 WPM 4x18 x6
- HCUC1 154537 x2


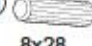


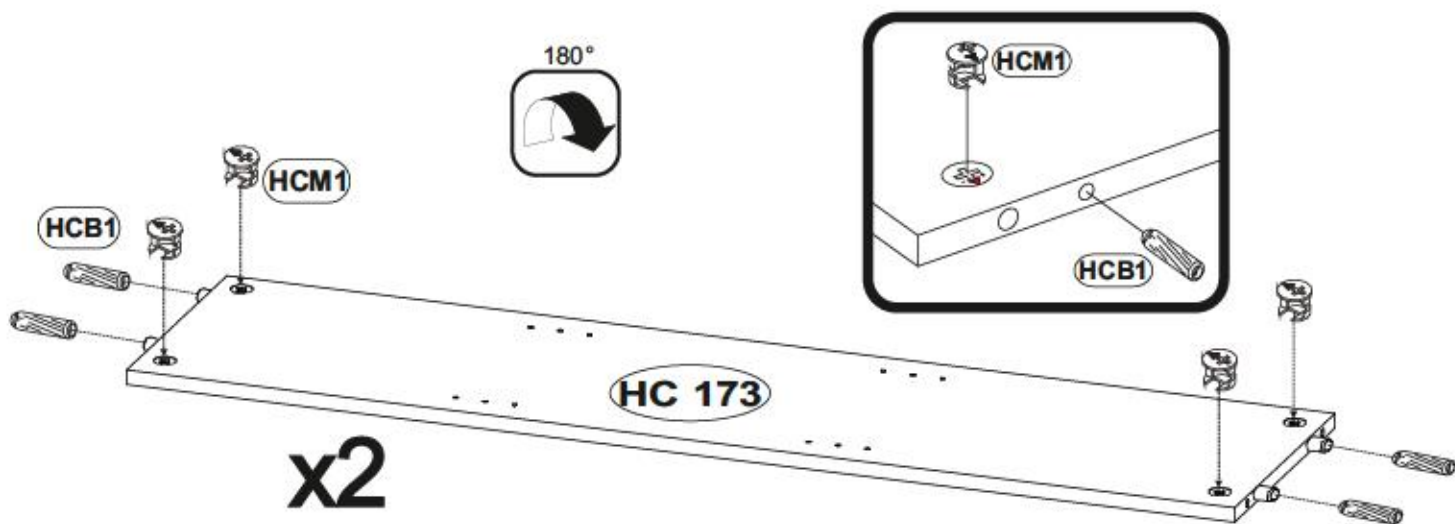
23

HCT1		11830
		x4
HCM1		123894
		x4
HCB1		1018
	8x28	x4



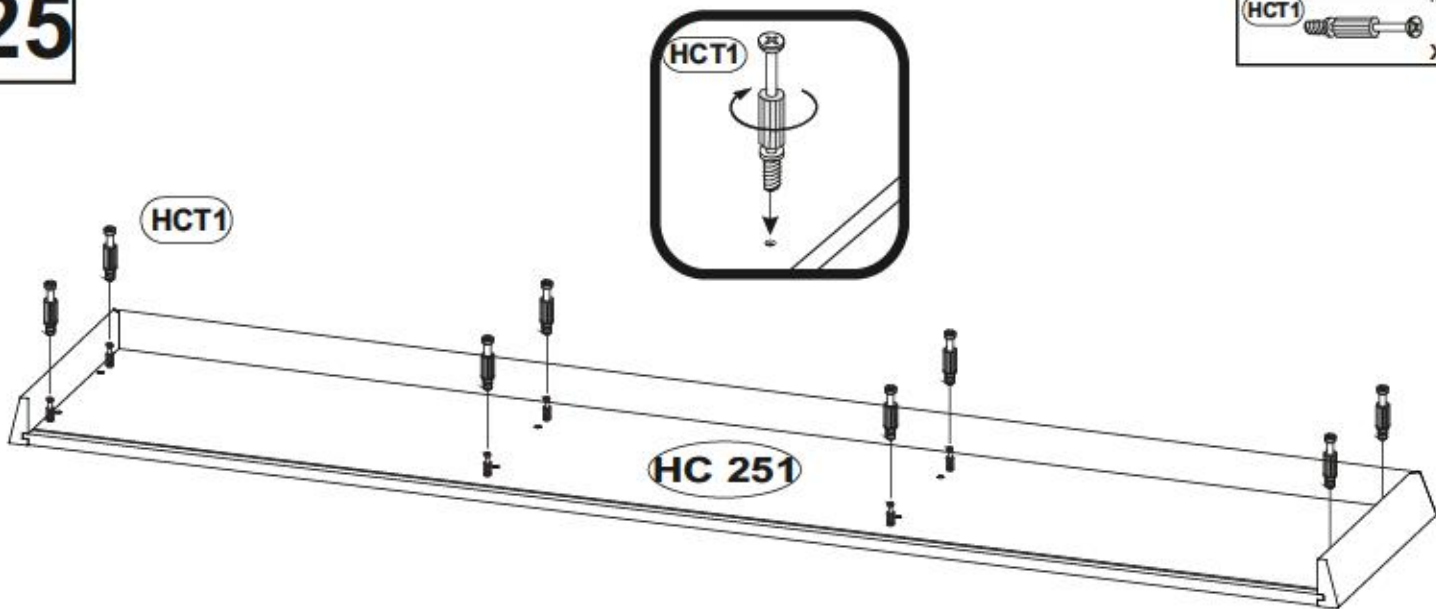
24

HCM1		123894
		x8
HCB1		1018
	8x28	x8



25

HCT1 11809 x8

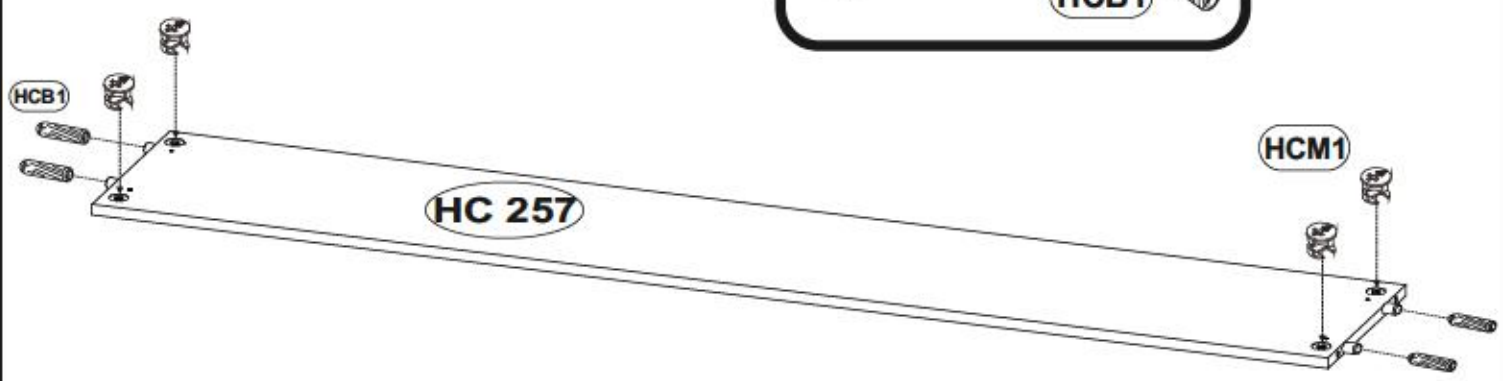
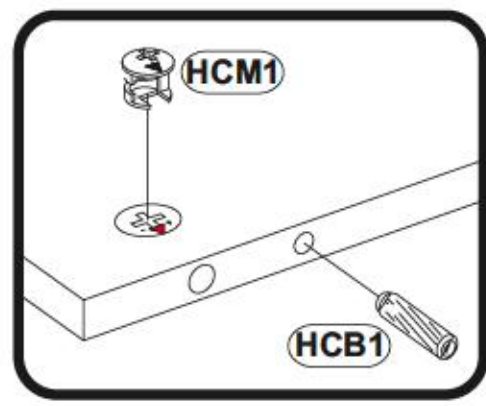
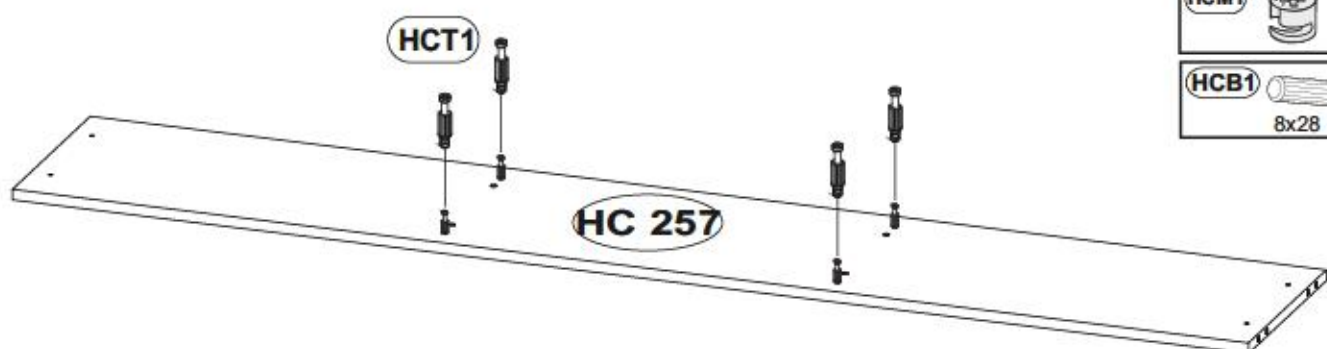


26

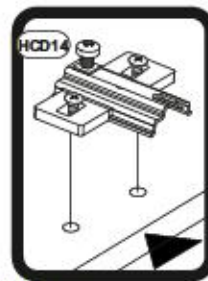
HCT1 11809 x4

HCM1 123894 x4

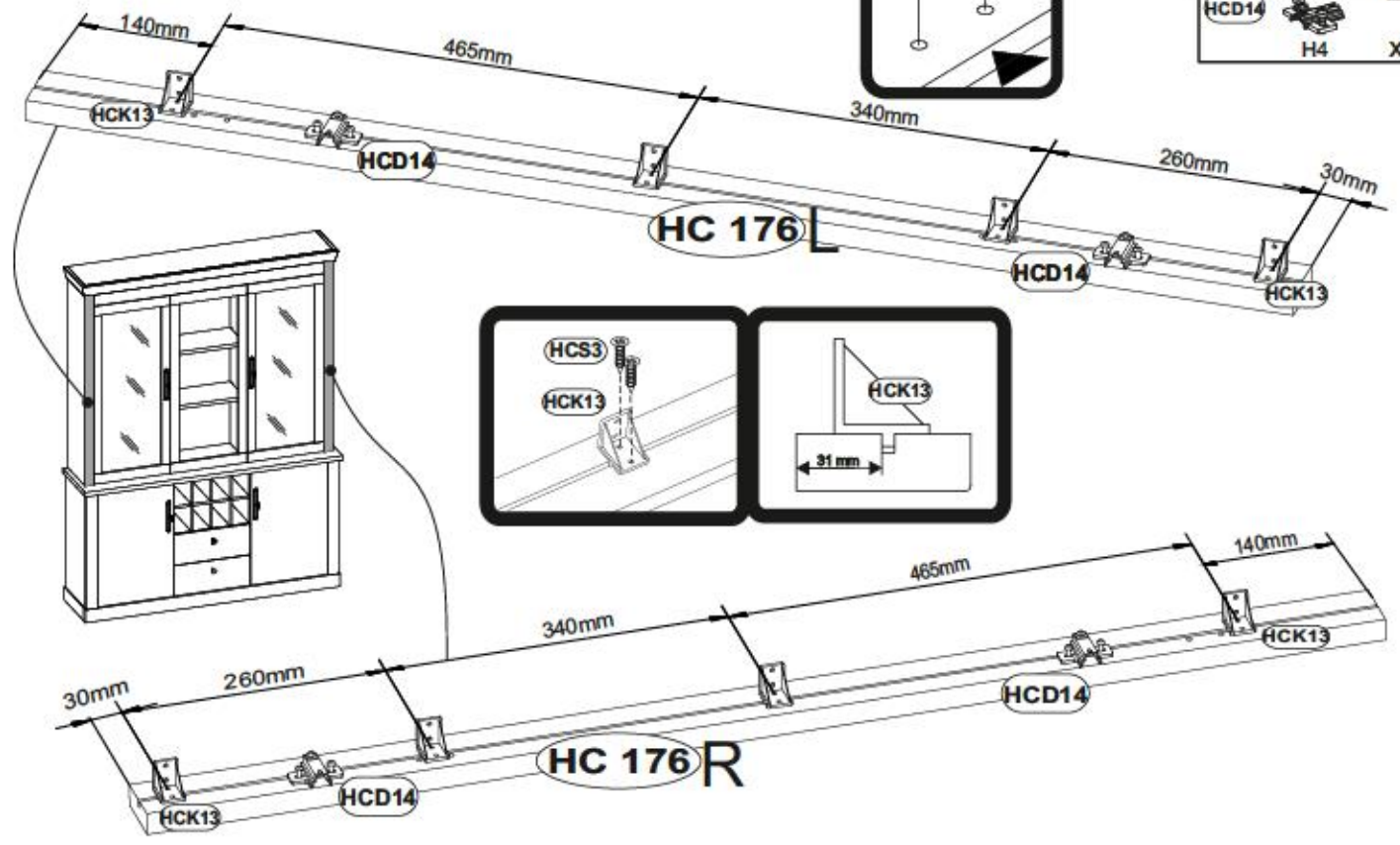
HCB1 1018 8x28 x4



27

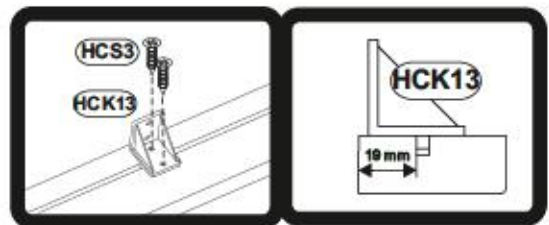
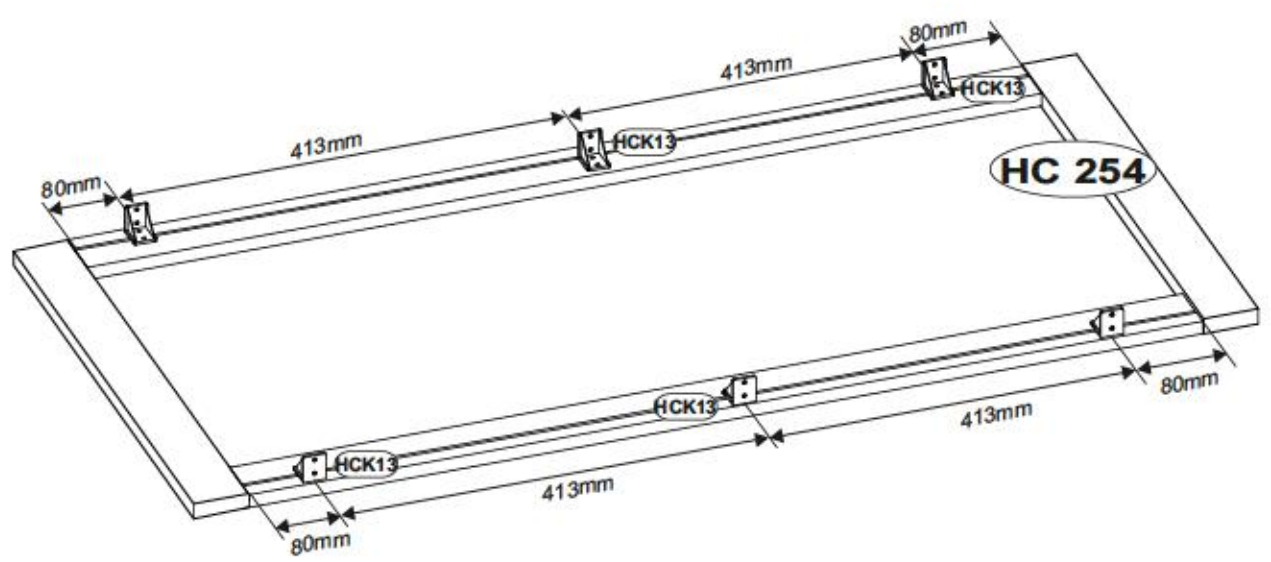


HCK13		49718	x8
HCS3		1011	x16
HCD14		28618	x4
	H4		

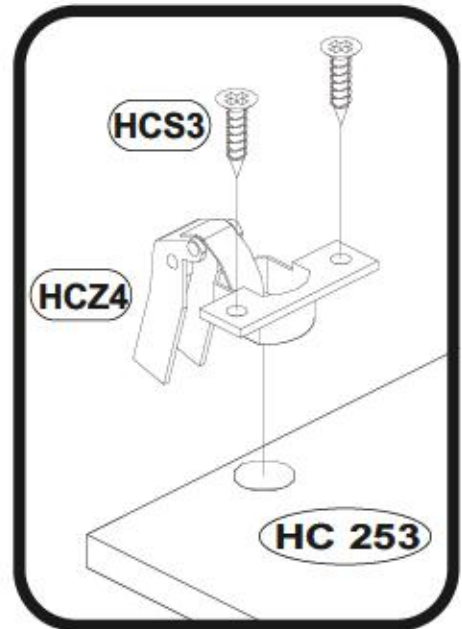
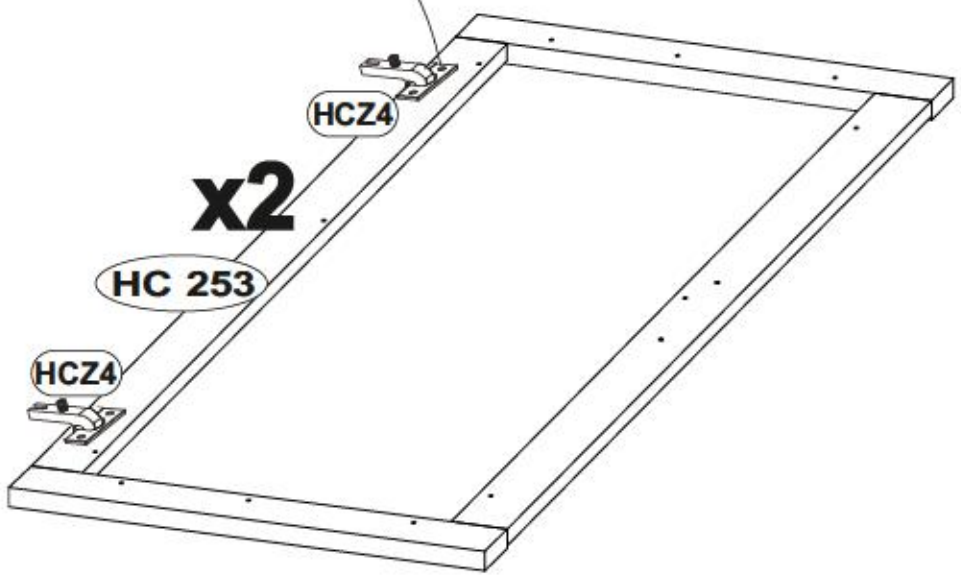
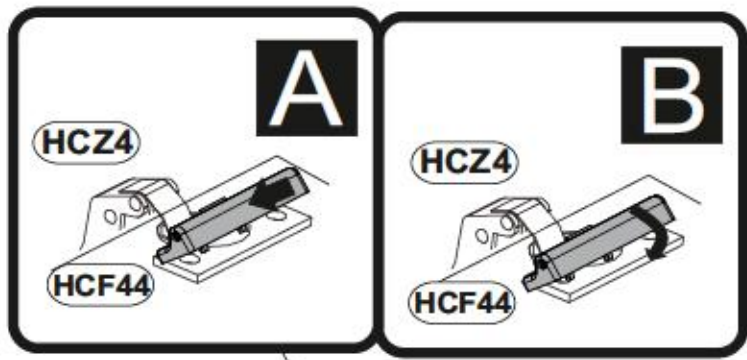


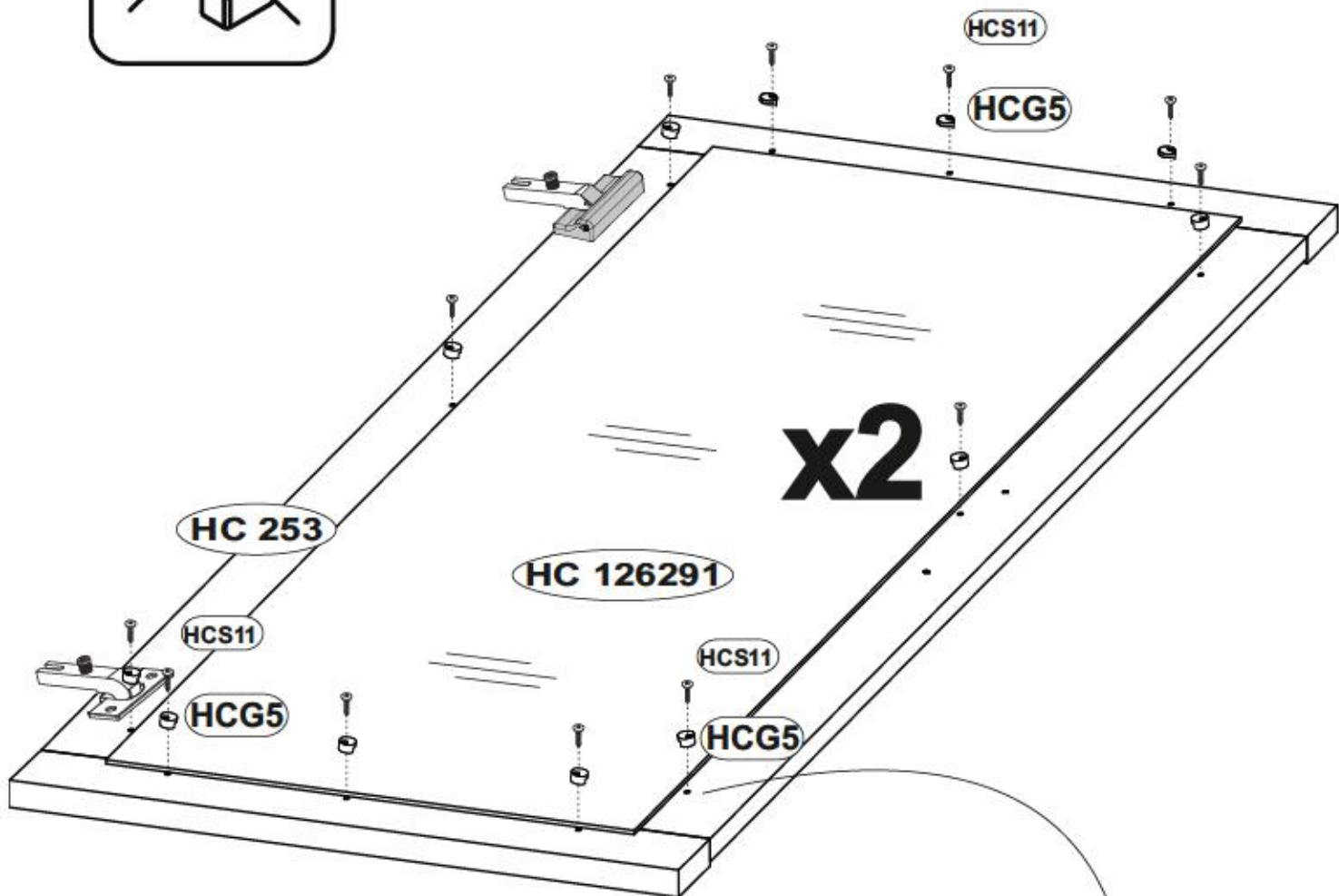
28


HCK13		49718	x6
HCS3		1011	x12
	3,5x13		



- HCZ4** 40365
 $\phi 35$ 90° x4
- HCS3** 1011
3,5x13 x8
- HCF44** 198795
x2

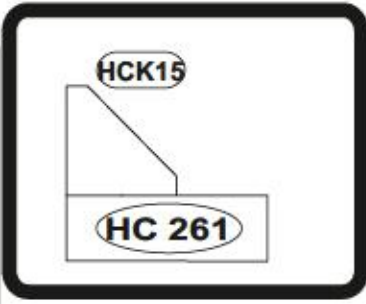
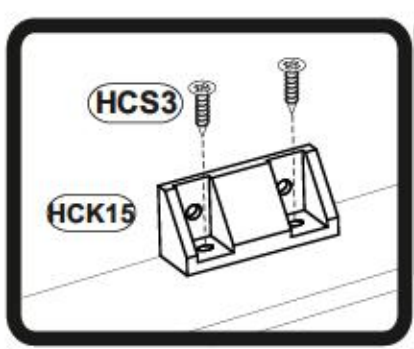
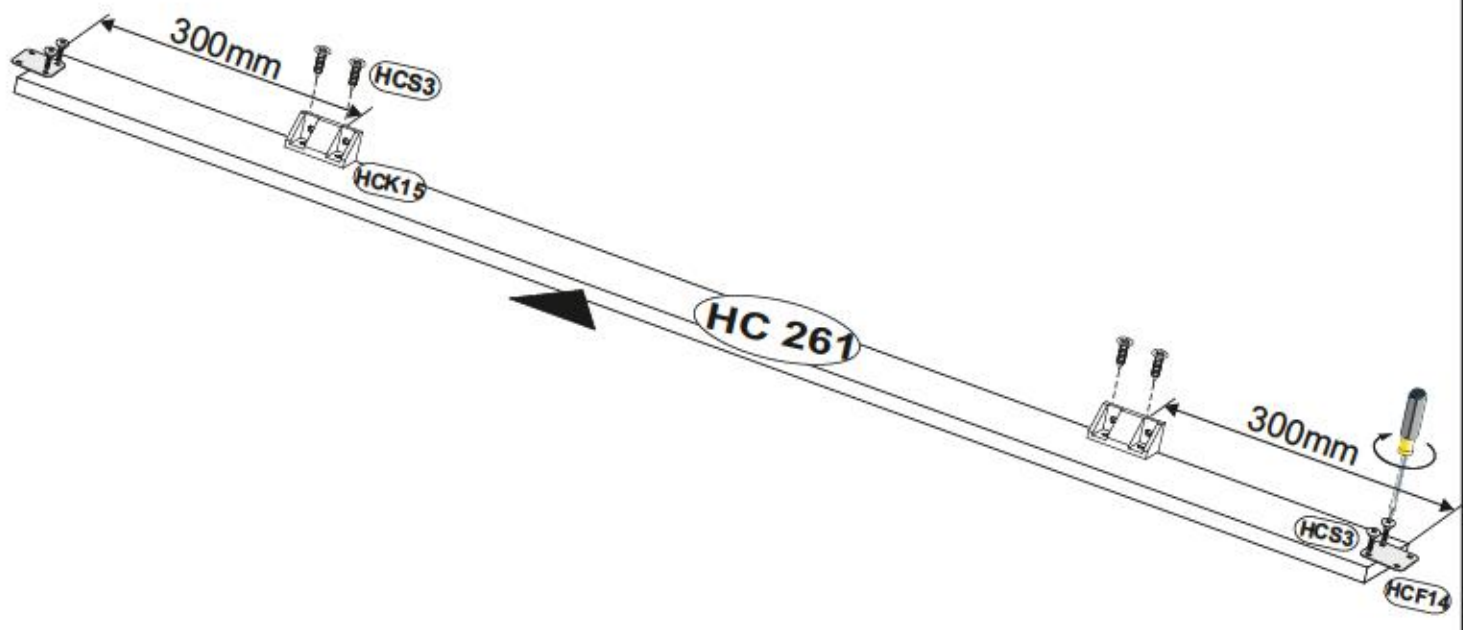
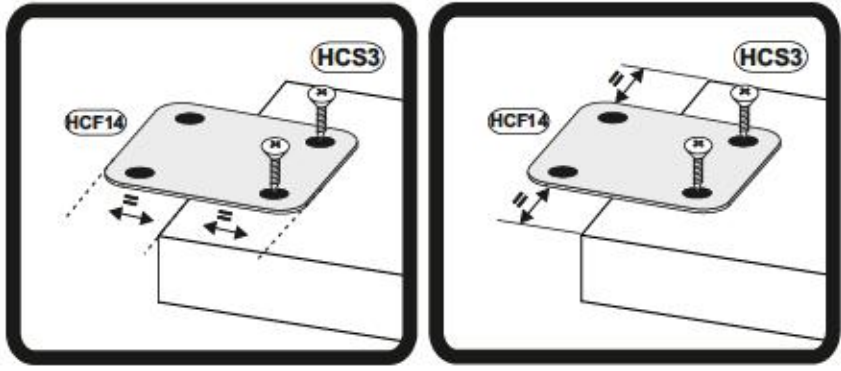


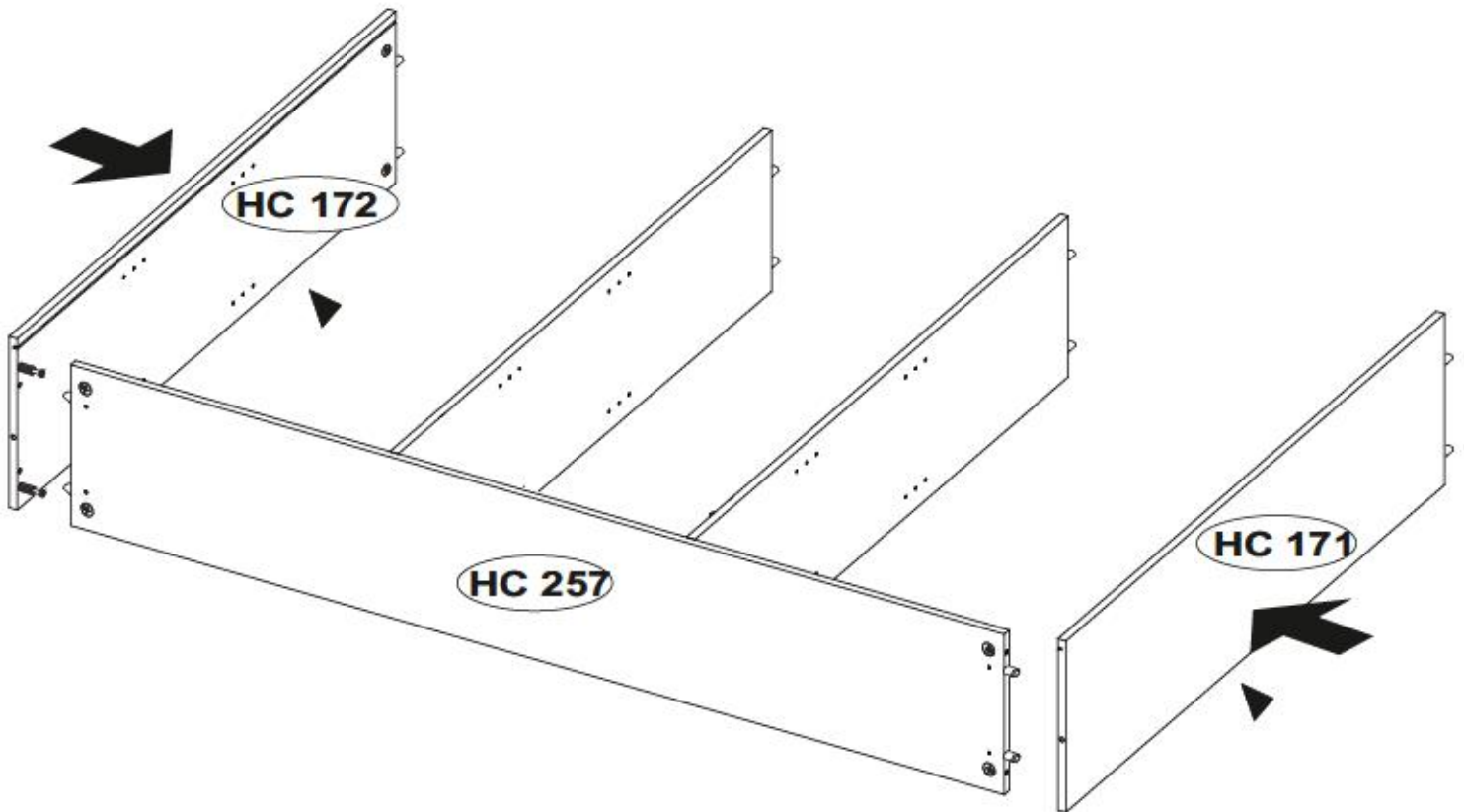
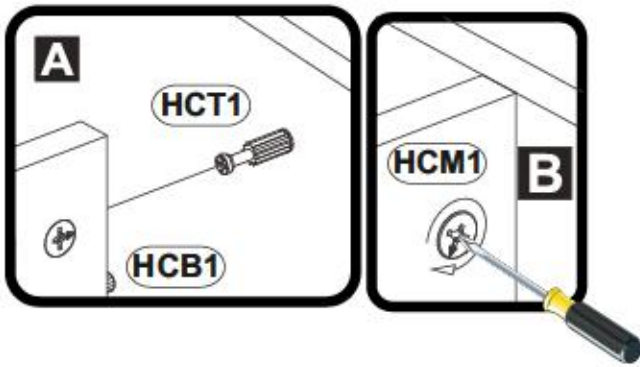
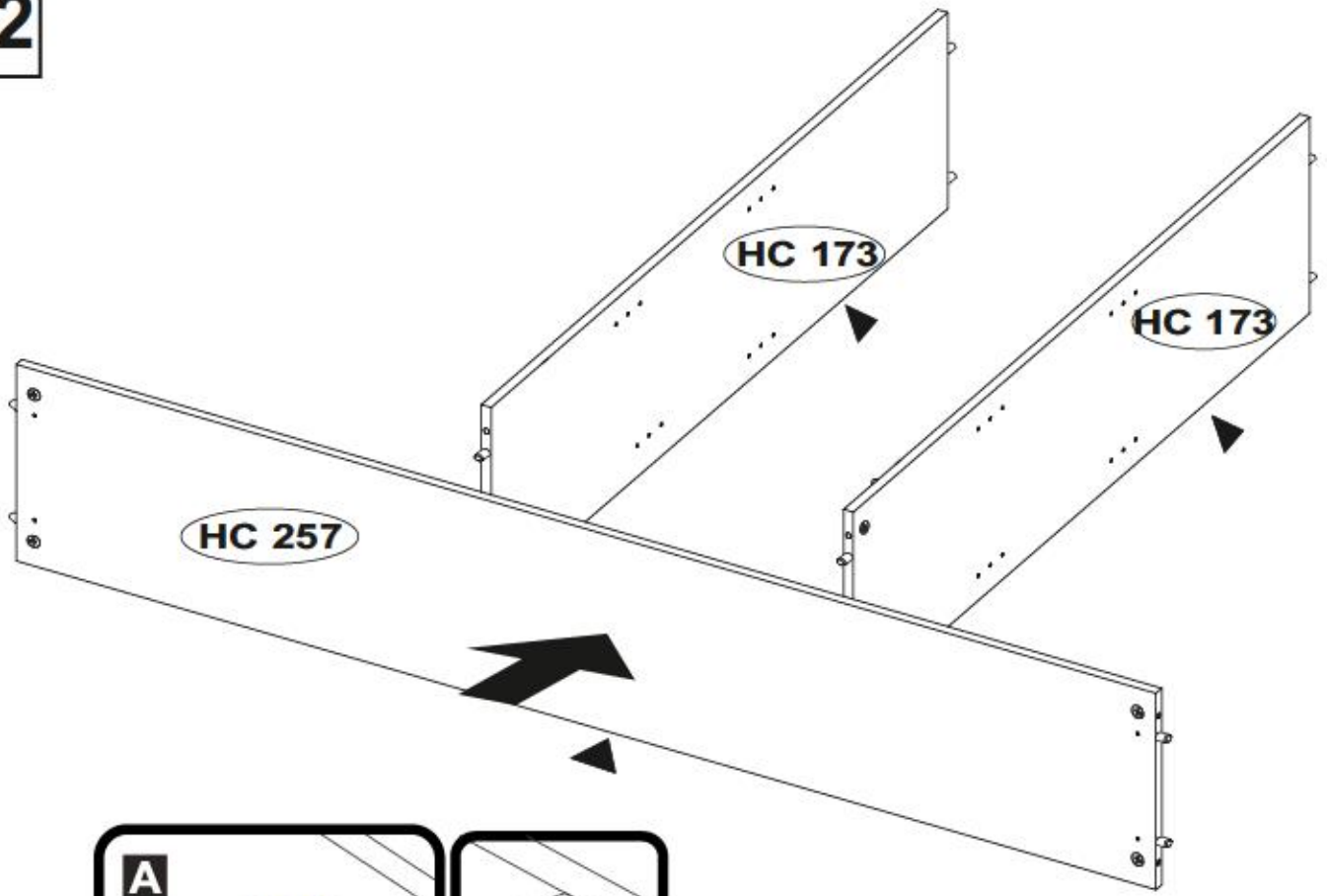


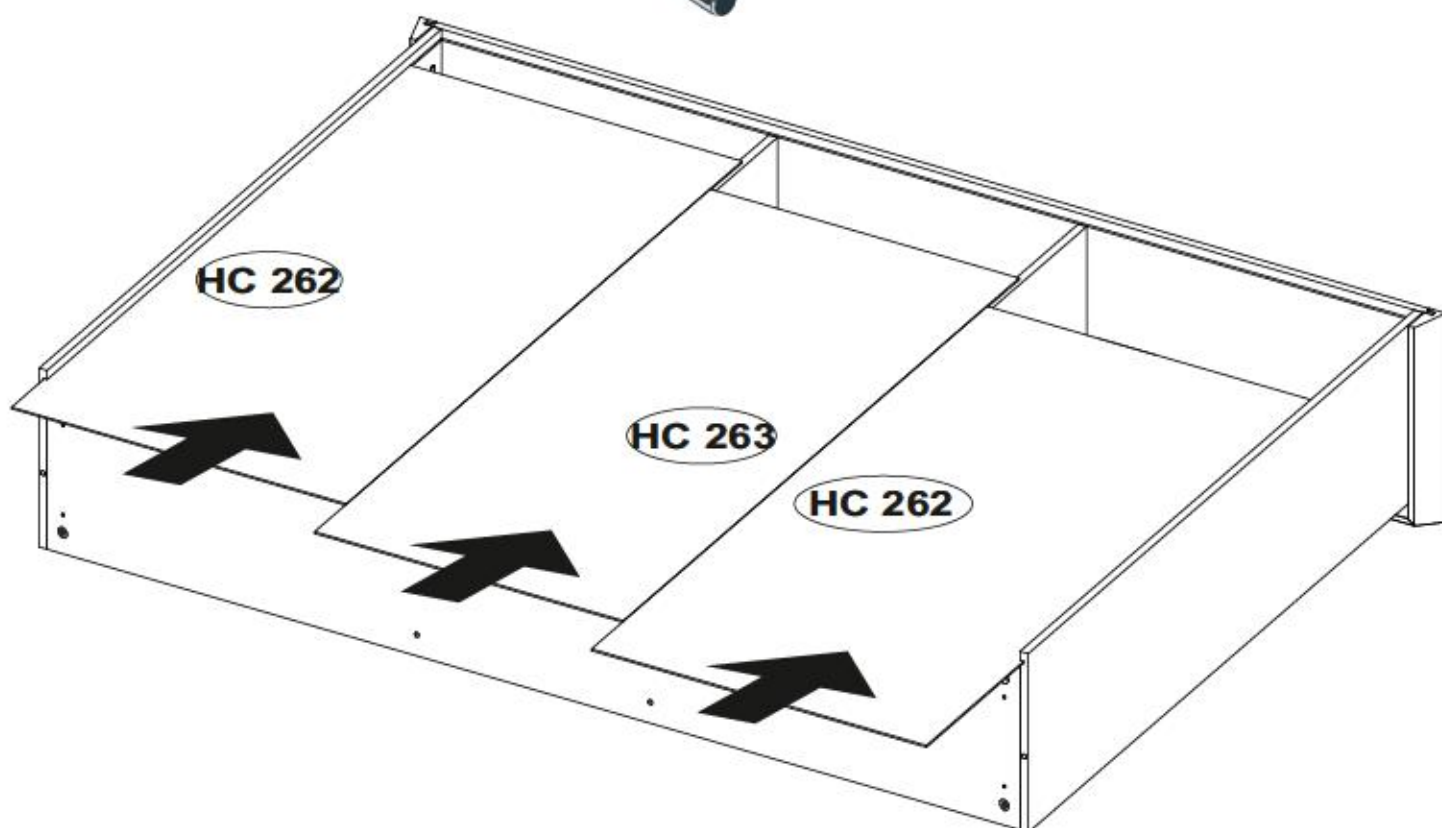
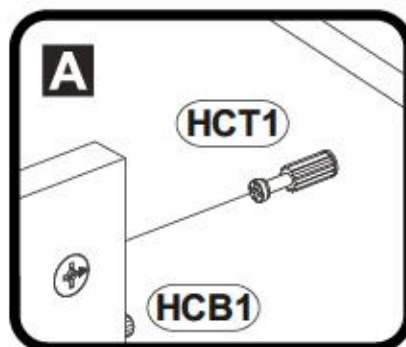
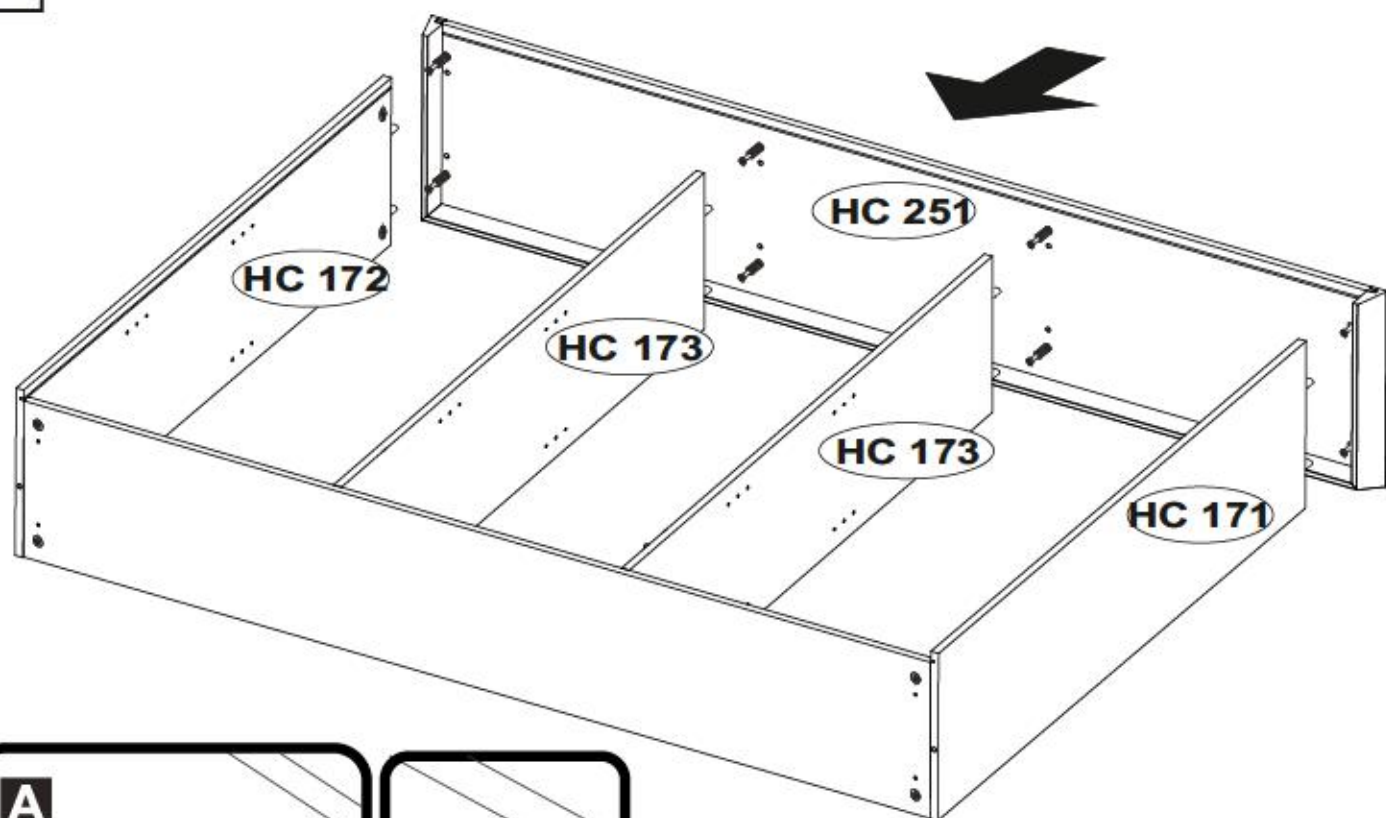
HCS3		1011
	3,5x13	x8




HCF14		1021
		x2

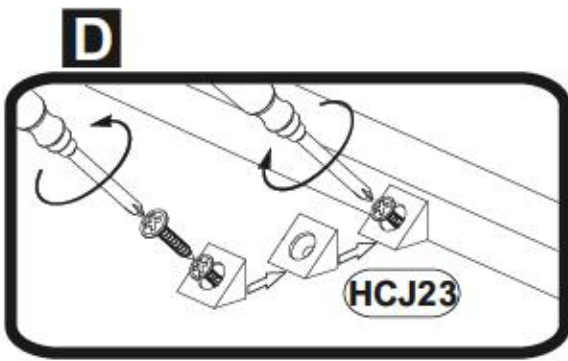
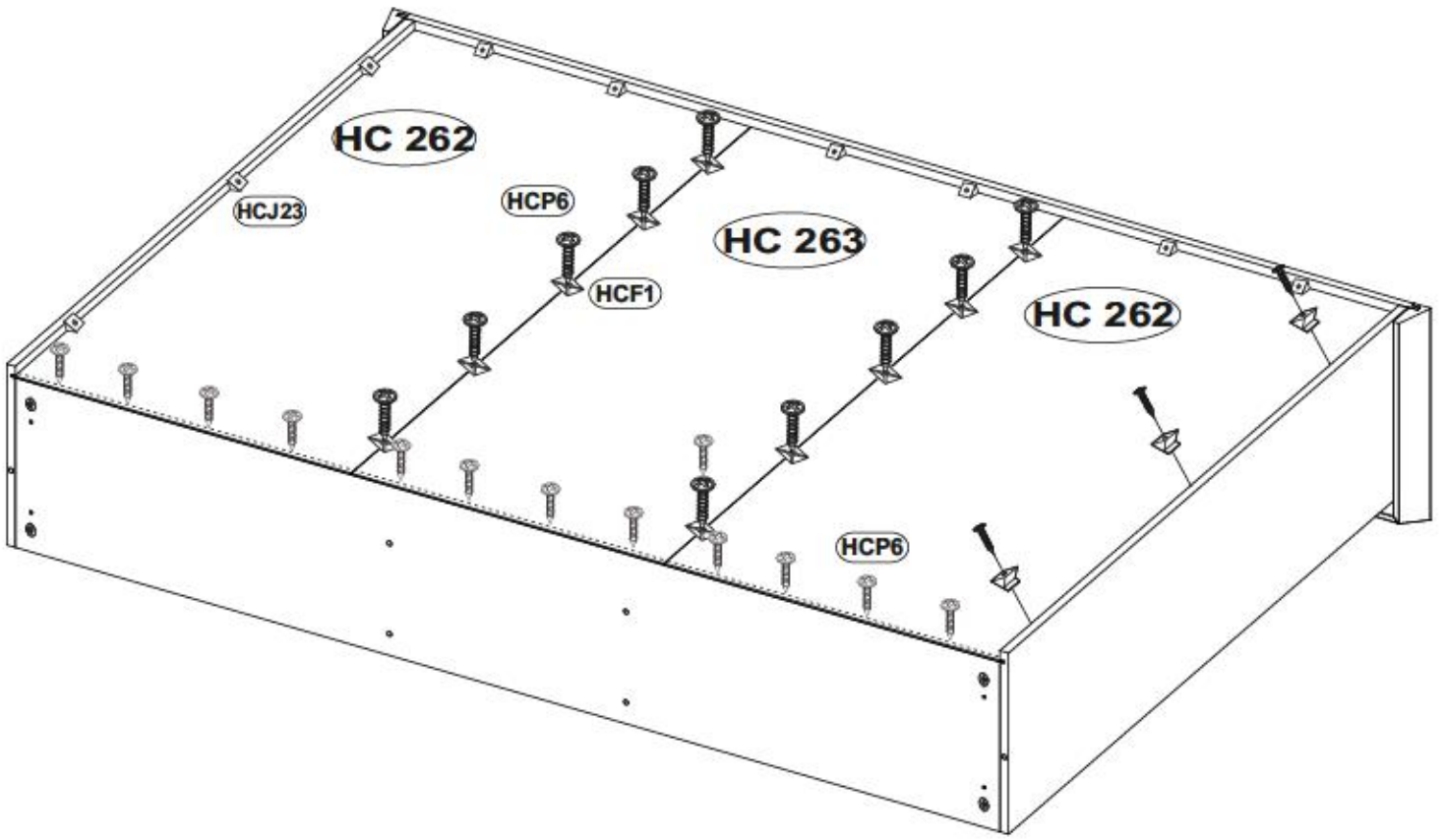
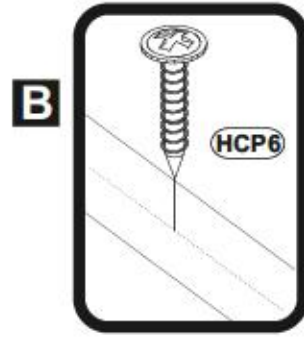
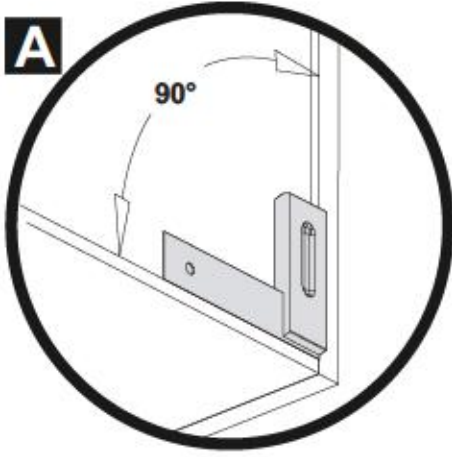
HCK15		000000
		x2

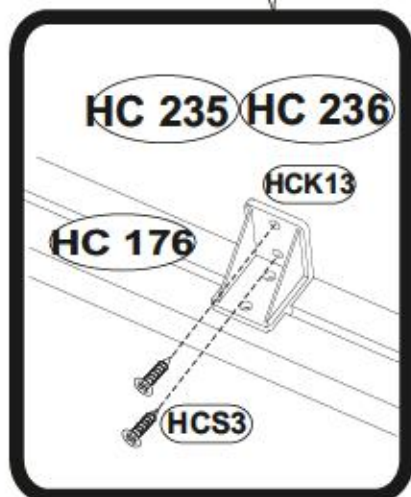
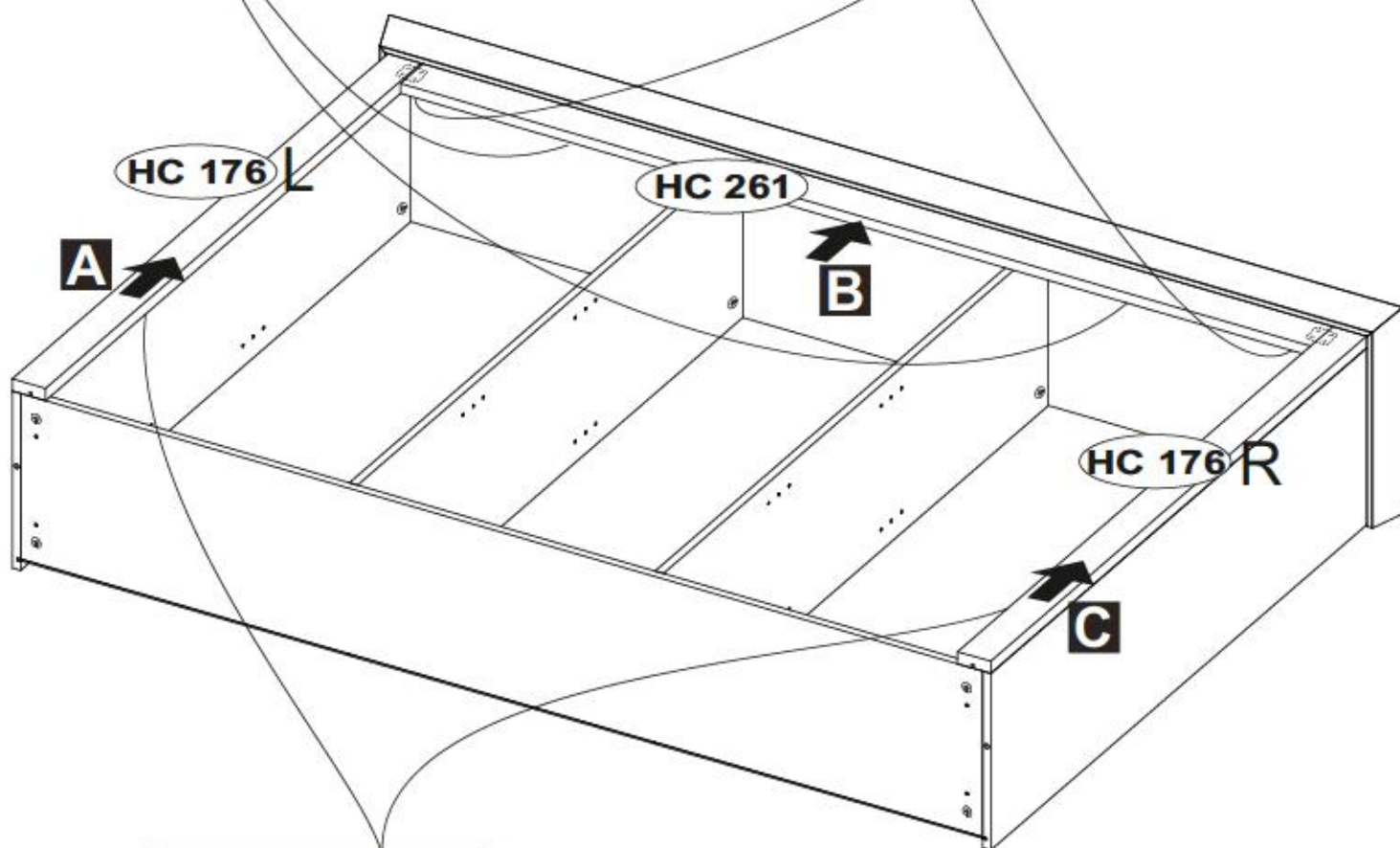
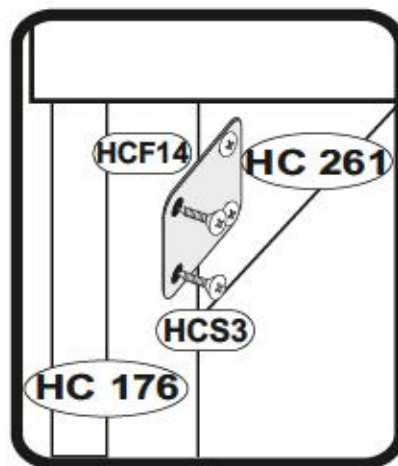
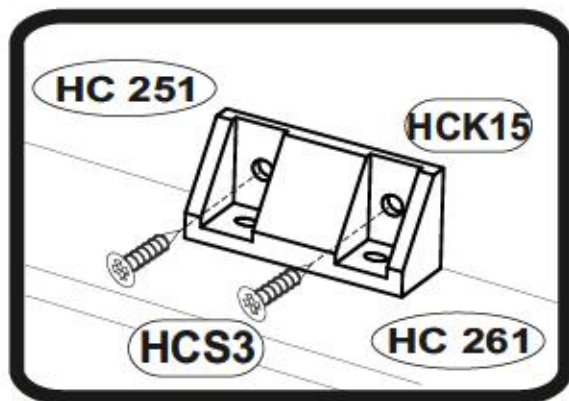


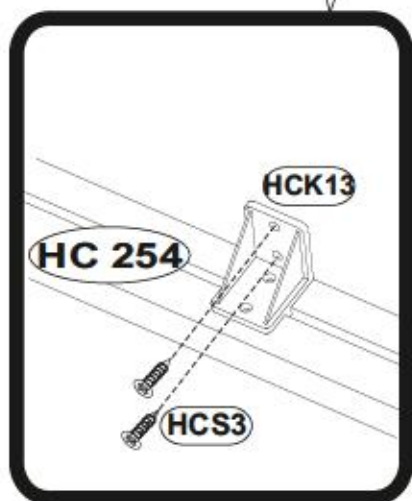
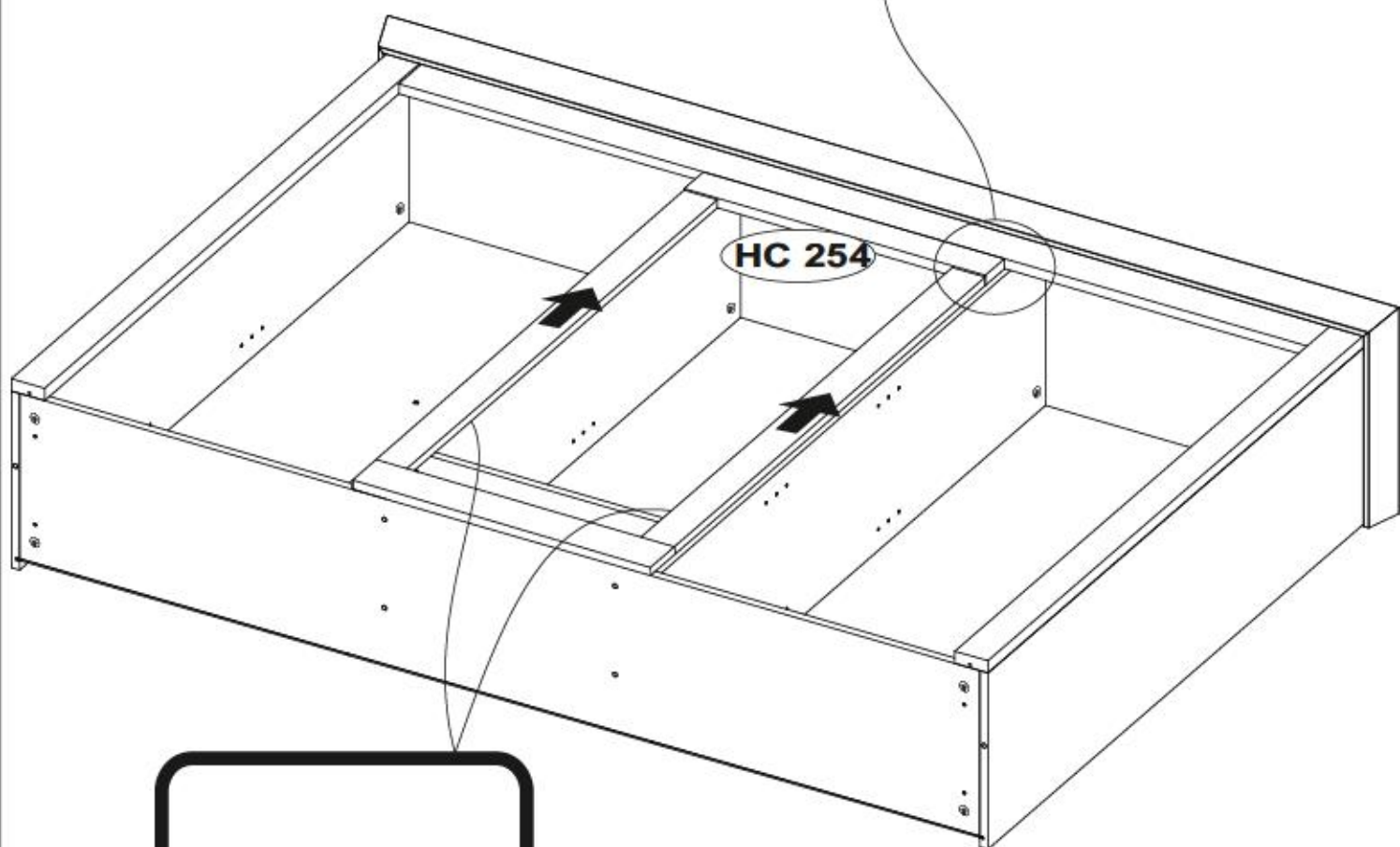
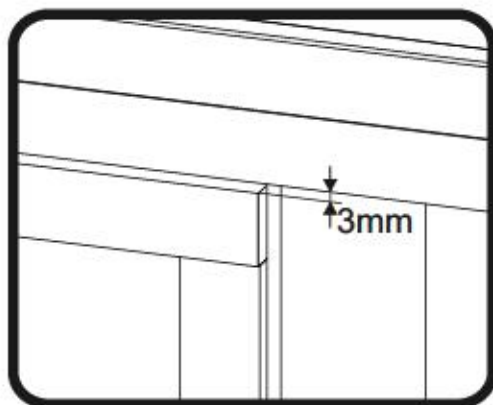


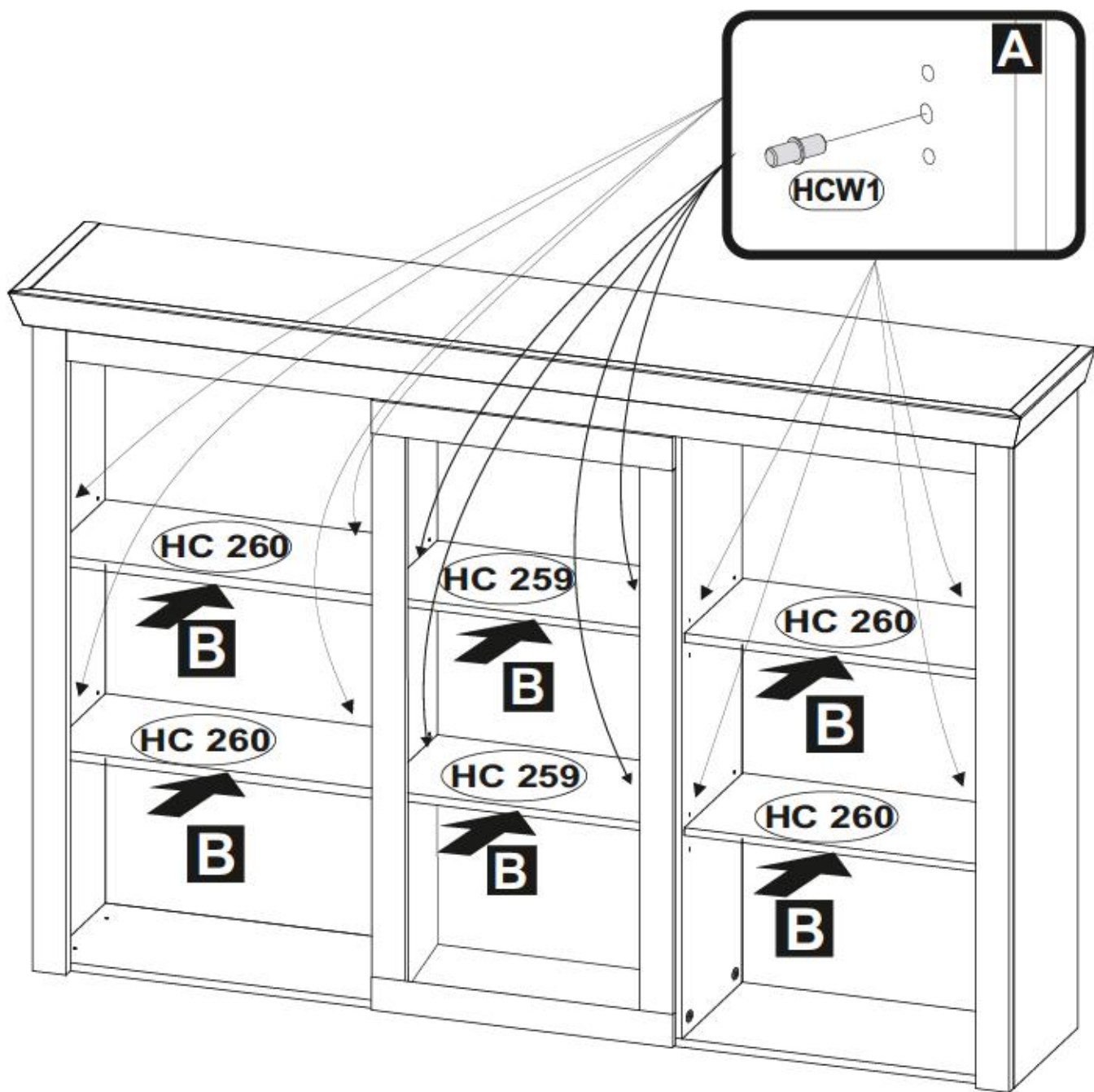


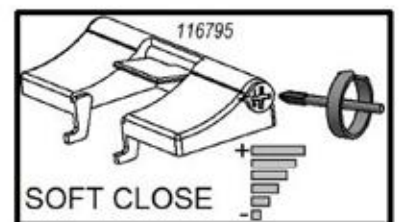
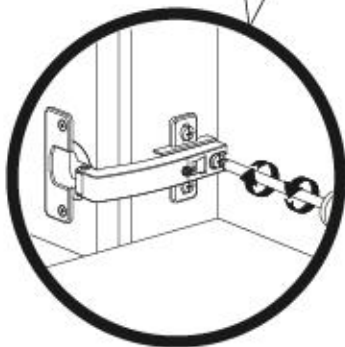
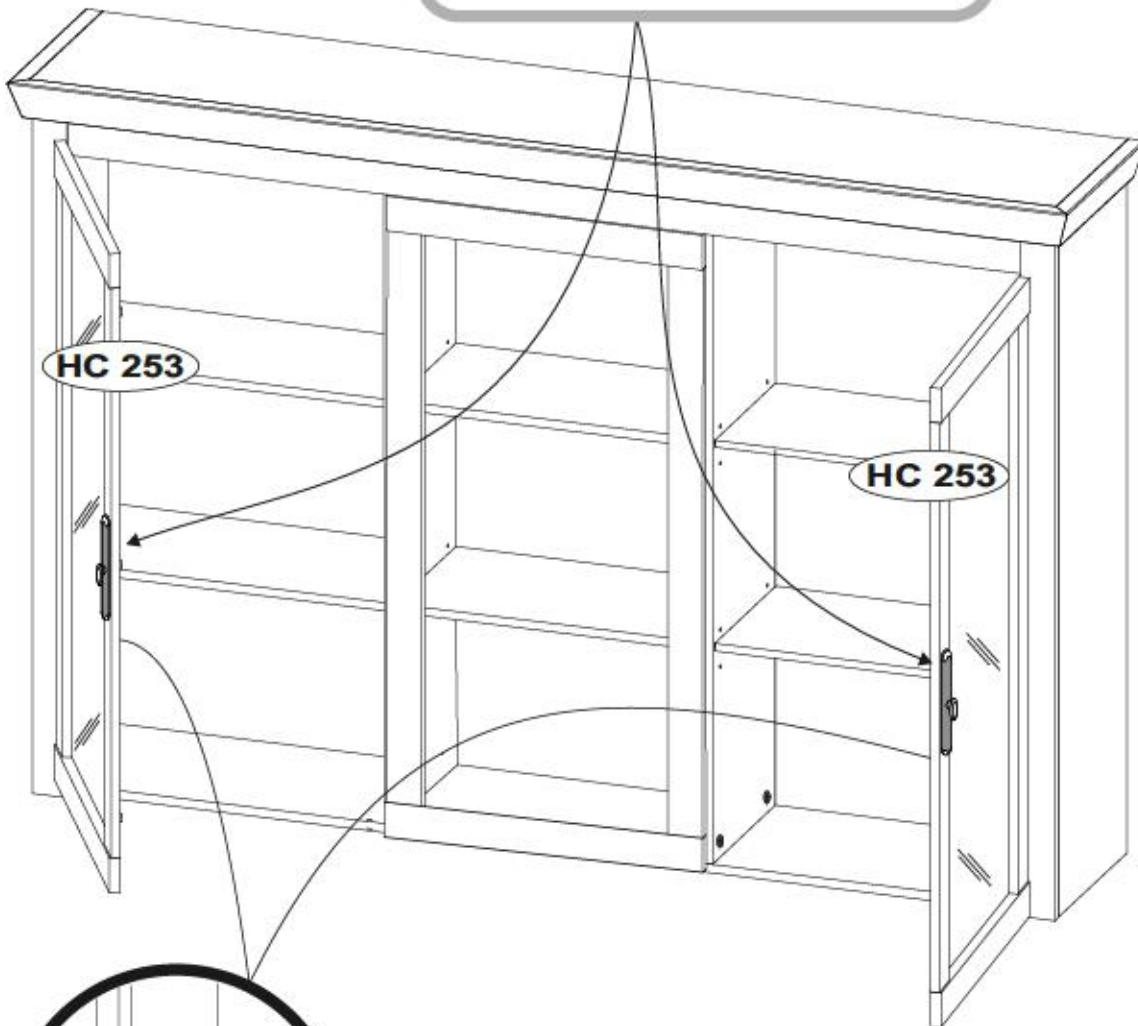
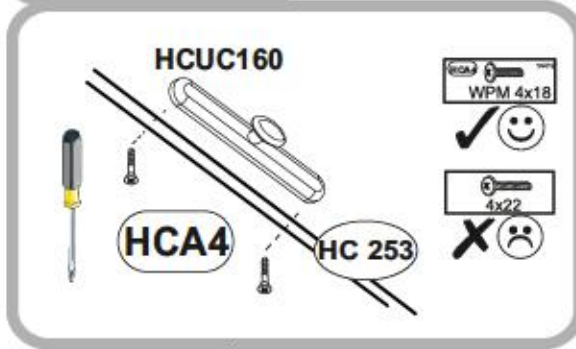
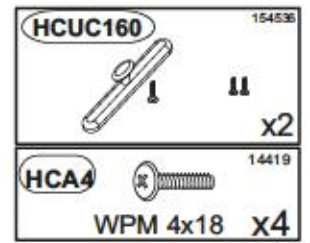
HCP6		1058
	3x20	x22
HCJ23		1302
		x12
HCF1		1415
		x10



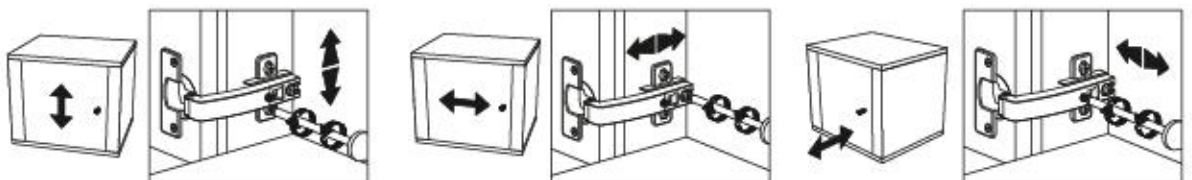





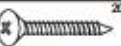


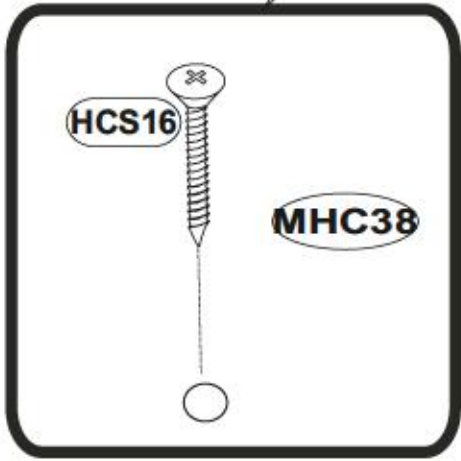
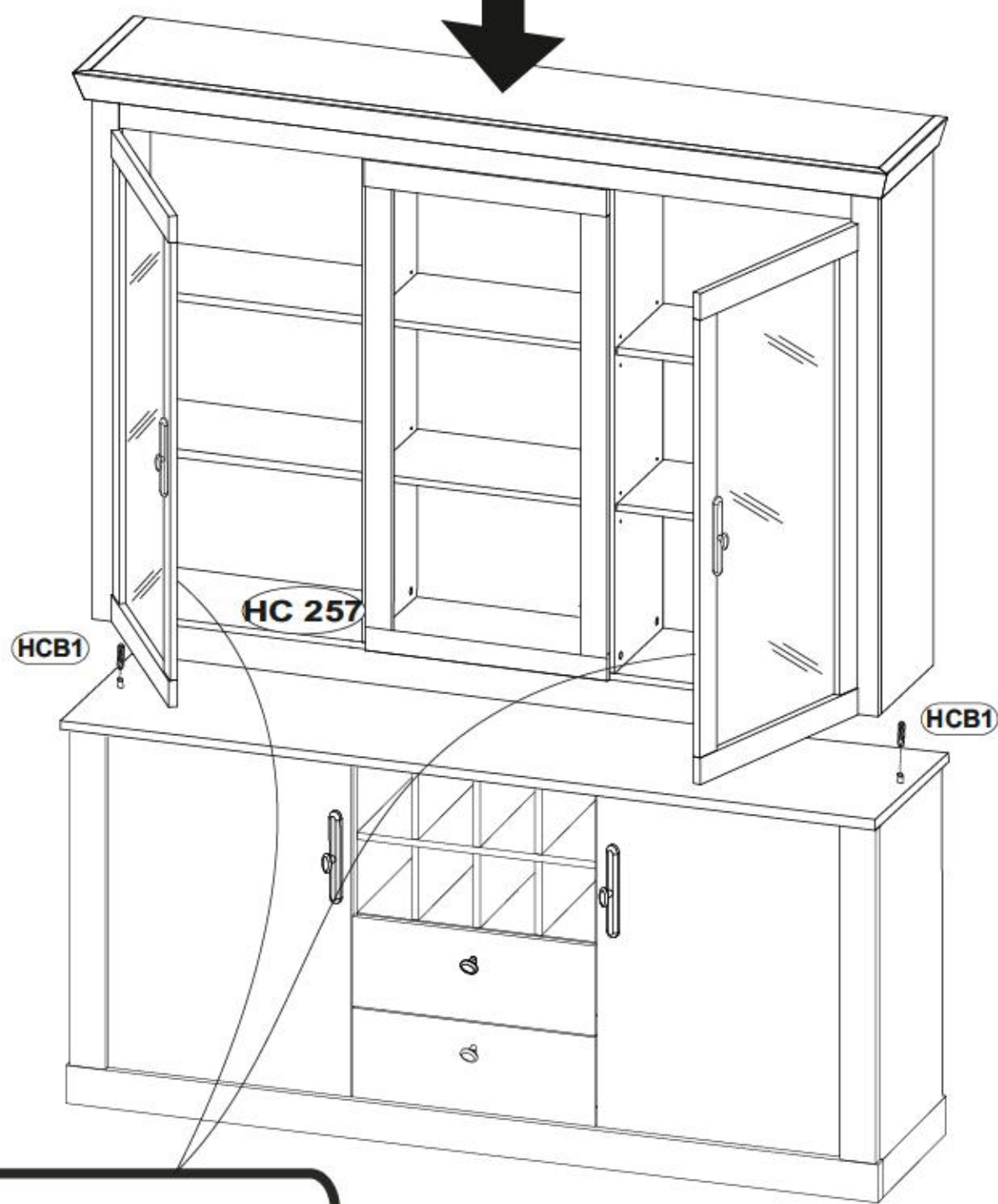


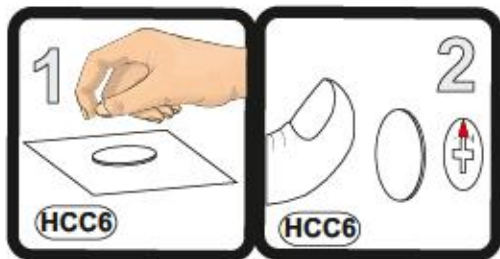
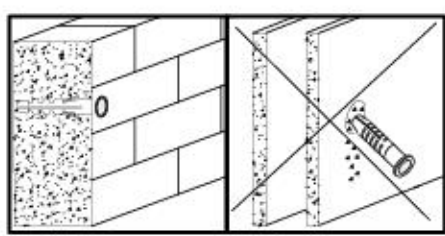
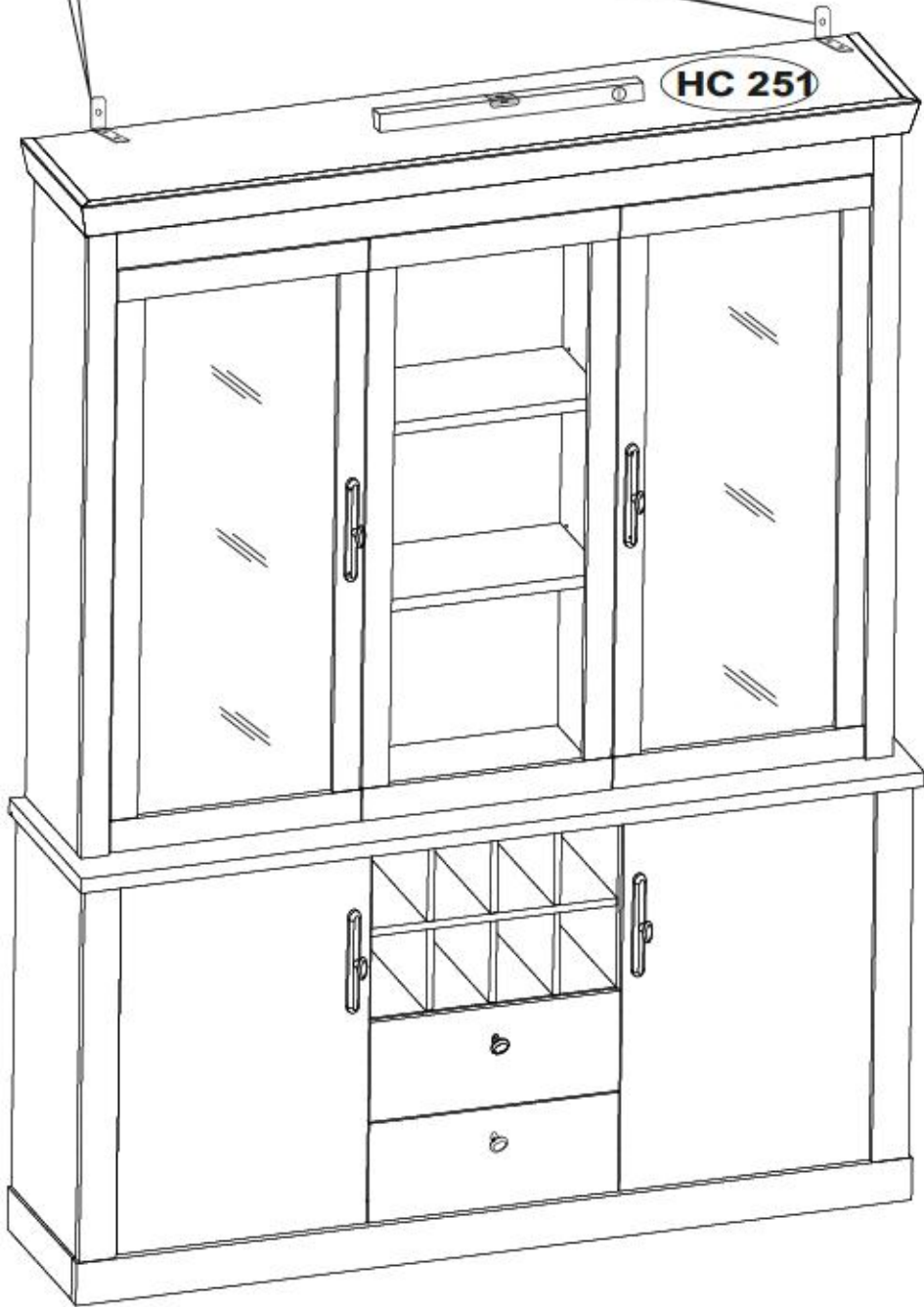
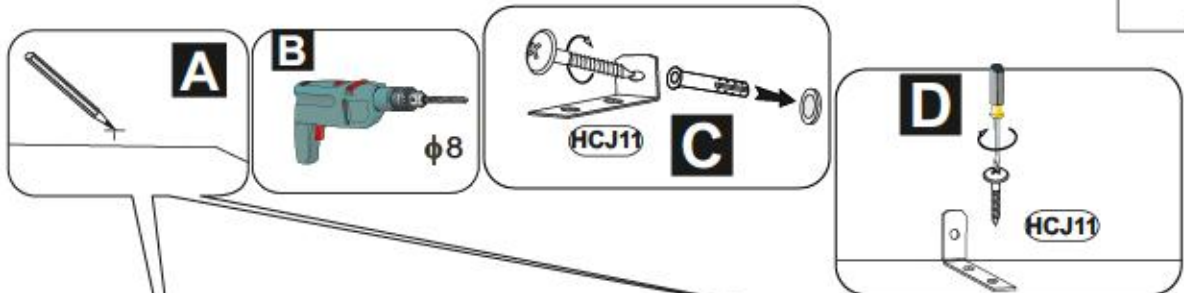
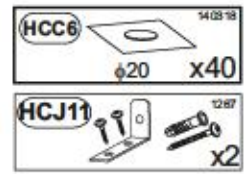
HCZA + HCD14



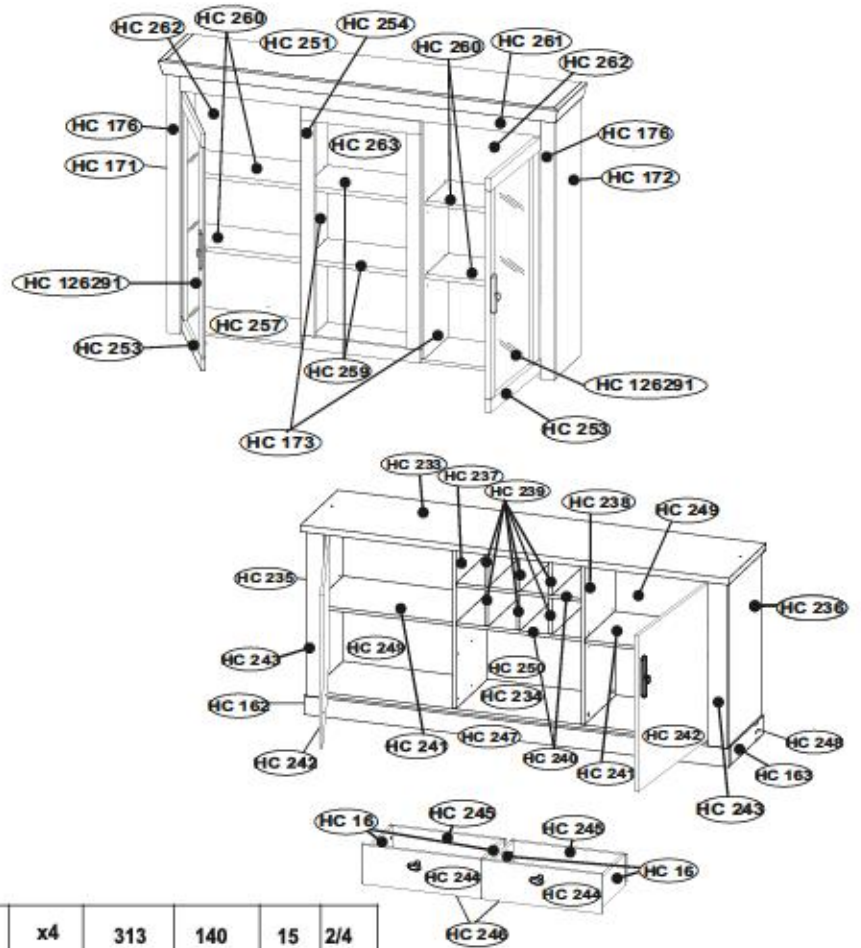
HC B1		1018
	8x28	x2

HCS16		2020
	4x30	x4





RAVENNA 57



D Unser Kundendienst für Beschädigte
 Sollte Ihnen ein Beschädigt sein, können Sie dieses Servicekarte direkt an die unternahm de Adresse mären. Wir können allerdings nur Beschädigte auf diesem Weg vermelden. Sollten Sie eine andere Be standung ein Item Möbelschaden haben, so werden sie sich bitte direkt an Ihr Möbelhaus.

GB Our direct order service for items
 If a fitting part is missing, you can e-mail this service card directly to the address below. However, we can only send fitting parts in this way. If you have any other cause for complaint concerning your item of furniture, please contact your furniture store directly.

CZ Než se přímá služba provolání
 Chybí-li vám nějaká díl z kování, můžete tuto službu kartu odešlat e-mailem přímo na náš úvodní adresu. Tuto službu však můžeme poskytnout jen díly kování. Pokud byste měli problém jiný díl nábytku, obraťte se přímo na svého prodejce nábytku.

F Service direct de votre magasin d'ameublement
 Si vous manque une ferrure, veuillez envoyer le récépissé de présence de cette service à l'adresse e-mail indiquée ci-dessous. Cependant, nous ne pouvons uniquement émettre des ferrures. Pour tout autre type de réclamation concernant votre meuble, veuillez contacter directement votre magasin d'ameublement.

I Il nostro servizio diretto per l'ordine delle ferramenta
 Qualora Vi dovesse mancare un pezzo di fissaggio, allora Vi preghiamo di inviare questa carta di servizio tramite la borse di affidamento incaricate. Possiamo inviare i pezzi di fissaggio solamente per mezzo di questo procedimento. Qualora dovete avere qualche altra richiesta in merito al mobile, allora Vi preghiamo di rivolgerVi direttamente al Vostro Negoziante di mobili.

BG Прямата директна услуга за обзавеждане
 Ако липсва част от коваля, можете да изпратите инструкцията с повиква карта или изпратите на е-мил адреса, посочен по-долу. По този начин можем да доставим само джобови компоненти от обзавеждане. Ако имате друг проблем по мебелите, въпреки че това е обзавеждане, моля да се свържете директно с вашия магазин за обзавеждане.

NL Onze direct dienst van uw winkel
 Wanneer er een onderdeel ontbreekt, kunt u deze servicekaart direct aan onze winkel e-mailadres sturen. Wij kunnen langere dan een uurtje alleen bestelbare onderdelen. Mocht u een ander probleem met uw meubel hebben, verzoeken wij u contact op te nemen met uw meubeldealer.

PL Nasza bezpośrednia usługa montażowa
 Jeżeli brakuje części kowalniczych do montażu, prosimy o przesłanie nam niniejszej karty serwisowej na adres podany w adresie e-mailowy. W ten sposób możemy przesłać wyłącznie części kowalnicze. W przypadku innych reklamacji mebli, prosimy zgłosić się bezpośrednio do naszego sklepu, w którym został dokonany zakup.

HR Servis za obzave
 U slučaju da nedostaje neki od dijelova meblara, vas da ne dajete vedeti u naš adres na našoj stranici ovog servisa obzave. Na ovaj način možemo vam dostaviti samo dijelove za pričvršćavanje. U slučaju drugih problema vezanih uz lemlu, molimo vas da se obratite izravno trgovini namještaja gdje je isti kupljen.

HU Közvetlen ügykezelés szolgáltatás
 Ha hiányzik egy csavar, vagy más kovácsolt alkatrész, akkor ezt az e-mail címet használva küldje el nekünk ezt a szervizkártyát. Csak csavarok és egyéb kovácsolt alkatrészeket tudunk így küldeni. Amennyiben másfajta problémát szeretne jelezni a meblerekkel kapcsolatban, forduljon közvetlenül a bolti üzletéhez.

SK Naša priama služba pre volanie
 Ak by Vám chýbala niektorá časť kování, môžete poslať túto službu kartu priamo náš úvodní adresu. Tuto službu však môžeme poskytnúť iba dielami kování. Ak máte ďalšie otázky alebo problémy s inými dielmi nábytku, obráťte sa priamo na Vašu predajňu nábytku.

SLO Naša direktna služba za obzavevanje
 Če vam manjka kakšna delovna ferrura, lahko to službo kartico pošljete po e-pošti direktno na našo glavno pošto. Po tem načinu lahko pošljemo samo delovne ferrure. Če imate kakšne druge težave ali poškodbe, se obrnite neposredno na vašo trgovino pohištva.

RO Serviciul nostru direct pentru ferme
 În cazul în care vă lipseşte o piesă de fiermecie puteţi să trimiteţi direct această card de service prin e-mail la adresa de mai jos. Noi nu putem să trimitem decât piese de fiermecie decât prin această cale. Dacă aveţi o altă reclamaţie în legătură cu piesa de fiermecie, atunci vă rugăm să vă adresaţi direct la magazinul dvs. de mobilier.

RUS Прямая служба сервиса для поставок фурнитуры
 Если отсутствует, что либо из элементов того или иного элемента из фурнитуры, Вы можете отправить сервисную карту по адресу ниже. Однако, мы сможем доставить только фурнитуру. Если у Вас есть другая претензия относительно мебели, пожалуйста, обращайтесь напрямую к своему магазину. Мы сможем доставить только фурнитуру. Если у Вас есть другая претензия относительно мебели, пожалуйста, обращайтесь напрямую к своему магазину.



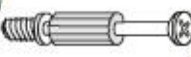


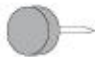









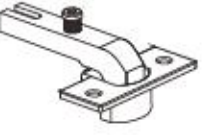
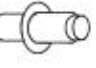





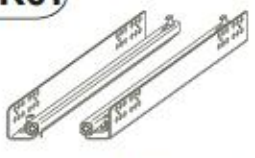


S Vše direktno za kování
 Om du mangler en del af kováren, kan du skicka detta servicekort direkt till vår webbadress som en e-post. Tänk på att detta är den enda möjligheten att skicka beställningar till dig. Om du vill ha mer information om en annan skadad möbel du kontaktat ditt möbelfirma direkt.

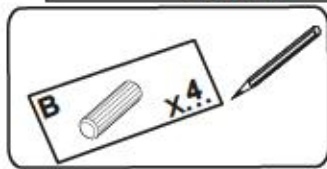
ES Nuestro servicio directo para el servicio
 Si le falta algún accesorio, puede enviar esta tarjeta de servicio directamente a la siguiente dirección. No obstante, por este medio solo podemos enviar accesorios. Si tiene alguna otra objeción sobre su mueble, consulte directamente con su mueblera.

TR Doğrudan hizmet için servis kartı
 Bir donanım aksesuarı ya da başka bir parçanın eksik olması durumunda doğrudan bizlere yazabilirsiniz. Ancak bu şekilde sadece aksesuarlar gönderebiliriz. Mobilya ile ilgili diğer problemlerin varsa lütfen doğrudan mobilya satıcınıza danışın.

HC 16	x4	313	140	15	2/4						
HC 162	x1	392	80	28	2/4						
HC 163	x1	392	80	28	2/4						
HC 233	x1	1840	440	28	4/4						
HC 234	x1	1778	375	15	4/4						
HC 235	x1	711	395	15	1/4						
HC 236	x1	711	395	15	1/4						
HC 237	x1	696	375	15	1/4	HC 171	x1	1236	320	15	3/4
HC 238	x1	696	375	15	1/4	HC 172	x1	1236	320	15	3/4
HC 239	x6	155	373	15	1/4	HC 173	x2	1221	300	15	3/4
HC 240	x2	536	374	15	3/4	HC 176	x2	1236	60	22	3/4
HC 241	x2	605	360	15	1/4	HC 251	x1	1831	372	65	4/4
HC 242	x2	705	546	15	1/4	HC 253	x2	1106	546	18	2/4
HC 243	x2	711	80	22	1/4	HC 254	x1	1106	545	18	2/4
HC 244	x2	546	189	15	2/4	HC 257	x1	1740	300	15	4/4
HC 245	x2	526	126	15	2/4	HC 259	x2	537	273	22	3/4
HC 246	x2	507	334	2	2/4	HC 260	x4	585	273	22	2/4
HC 247	x1	1823	80	28	4/4	HC 261	x1	1650	124	18	4/4
HC 248	x1	1765	80	28	4/4	HC 262	x1	1240	552	2.5	2/4
HC 249	x2	716	619	2.5	1/4	HC 263	x2	1240	599	2.5	2/4
HC 250	x1	716	550	2.5	1/4	HC 126291	x2	1016	456	4	2/4

RAVENNA 57

HCB1		1018	
	8x28	X...	
HCM1		123894	
		X...	
HCT1		11809	
		X...	
HCJ23		1302	
		X...	
HCF14		1021	
		X...	
HCF36		1305	
		X...	
HCC6		140318	
	φ20	X...	
HCUC1		154537	
		X...	
HCUC160		154536	
		X...	
HCA4		14419	
	WPM 4x18	X...	
HCK13		49716	
		X...	
HCP6		1056	
	3x20	X...	
HCF1		1415	
		X...	
HCS3		1011	
	3,5x13	X...	
HCD14		23515	
	H4	X...	
HCZ4		49365	
	φ35 90°	X...	
HCW1		1289	
		X...	
HCG5		1356	
		X...	
HCF44		116795	
		X...	
HCJ11		1267	
		X...	
HCK15		81556	
		X...	
HCS11		1073	
	3x16	X...	
HCR61		139132	
	300	X...	
HCE1		1008	
	ES 6,3x9,5	X...	
HCS16		2029	
	4x30	X...	



D Unser Kundendienst für Sie steht Ihnen zu Diensten. Sollten Sie einen Serviceanruf direkt an die Adresse haben, können Sie diesen Serviceanruf direkt an die Adresse machen. Wir können allerdings nur Serviceanrufe auf diesem Weg annehmen. Sollten Sie eine andere Serviceanfrage an Ihren Möbelhändler haben, so wenden Sie sich bitte direkt an Ihr Möbelhaus.

GB Our direct order service for Italy
If a fitting part is missing, you can e-mail this service card directly to the address below. However, we can only send fitting parts in this way. If you have any other cause for complaint concerning your item of furniture, please contact your furniture store directly.

CZ Naše přímé služby pro Itálii
Chybí-li vám nějaký díl z kování, můžete tuto službu využít prostřednictvím e-mailu přímo na náš úřad v adresě níže. Tuto částku však můžeme poslat jen díky této službě. Pokud byste měli nějaký jiný důvod nespokojenosti, obraťte se přímo na svého prodejce nábytku.

F Service direct le site de montage
Si vous manque une pièce, vous pouvez envoyer le document à l'adresse ci-dessous. Toutefois, nous ne pouvons vous envoyer de pièces que de cette manière. Si vous avez d'autres raisons de ne pas être satisfait de votre meuble, veuillez contacter directement votre magasin d'ameublement.

I Il nostro servizio diretto per l'ordine delle forniture
Qualora Vi dovesse mancare un pezzo di fissaggio, allora Vi preghiamo di inviare questa carta di servizio tramite e-mail alla nostra sede italiana. Possiamo inviare i pezzi di fissaggio solamente per mezzo di questo procedimento. Qualora dovete avere qualche altra richiesta in merito al mobile, allora Vi preghiamo di rivolgerVi direttamente al Vostro Negozio di mobili.

BG Прямият поръчителски сервиз
Ако липне част от коваляжа, допълнително изпратете сръбната карта или изпратете на е-мал адреса, посочен по-долу. По този начин можем да доставим само липсващи компоненти от коваляж. Ако устатите на други причини за недоволство, въпреки това, моля да се свържете директно с Вашия магазин за мебели.

NL Onze direct dienst voor onze online dienst
Wanneer er een onderdeel ontbreekt, kunt u deze servicekaart direct aan onze Nederlandse afdeling sturen. Wij kunnen langzamerhand wel onderdelen e-mailen versturen. Mocht u een ander probleem met uw meubel hebben, verzochten wij u contact op te nemen met uw meubeldealer.

PL Nasz bezpośredni serwis części montażowych
Jeżeli brakuje części kowalczyczych do montażu, prosimy o przesłanie nam niżej (z tej karty) na adres, podany w e-mail oty. W ten sposób możemy przesyłać jedynie części zamienne. W przypadku innych reklamacji dotyczących mebla, prosimy zgłaszać się bezpośrednio do naszego sklepu, w którym został dokonany zakup.

HR Servis za dijelove
U slučaju da nedostaje neki od dijelova molimo vas da ne šalje nevedno mail adresu podjelove ovog servisa ili obrascu. Na ovaj način možemo dostaviti samo dijelove. U slučaju da imate bilo kakve probleme vezane uz lemlad namjerljiva molimo vas da se obratite izravno trgovini namještaja gdje je isti kupljen.

HU Közvetlen szolgáltatásunk
Ha hiányzik egy részlet, azt e-mail útján közvetlenül eljuttathatja az e-mail címre. Ezzel a módszerrel csak a hiányzó alkatrészt tudjuk küldeni. Amennyiben másfélajta problémát okoz a furnitúra, kérjük forduljon közvetlenül a bolti kereskedőhöz.

SK Naše přímé služby pro Itálii
Ak by Vám chýbala nejaká časť kování, môžete túto službu využiť prostredníctvom e-mailu priamo na náš úrad v adrese nižšie. Tuto časť však môžeme poslať iba týmto spôsobom. Ak by ste mali iný dôvod nespokojenosti, obráťte sa priamo na Vašu predajňu nábytku.

SLO Naše direktno službo za montažo
Če vam manjka kakšna delovna komponenta, lahko to storimo kar direktno po e-mailu na našo službo. Tako lahko pošljemo samo delovne komponente. Če imate kakšne druge težave s pohištvi, se obrnite neposredno na vašo trgovino pohištva.

RO Serviciul direct pentru furnitură
În cazul în care vă lipsește o piesă de furnitură, puteți să trimiteți direct această card de service prin e-mail la adresa de mai jos. Noi nu putem trimite piese de furnitură decât în acest fel.
Dacă aveți o altă reclamație referitoare la piesa de mobilier, atunci vă rugăm să vă adresați direct la magazinul dvs. de mobilier.

RUS Наш прямой сервис для поставки фурнитуры
Если отсутствует какая-либо деталь, вы можете отправить этот документ по электронной почте на адрес, указанный ниже. Мы можем доставлять детали только таким образом. Если у вас есть другие причины недовольства, пожалуйста, обращайтесь напрямую к продавцу.

S Vše direktno službu za montažo
Čim du se manjka nekaj delovnih komponent, lahko to storimo kar direktno po e-mailu na našo službo. Tako lahko pošljemo samo delovne komponente. Če imate kakšne druge težave s pohištvi, se obrnite neposredno na vašo trgovino pohištva.

ES Nuestro servicio directo para la carpintería
Si le falta algún accesorio, puede enviar esta tarjeta de servicio directamente a la siguiente dirección. No obstante, por este método solo podemos enviar accesorios. Si tiene alguna otra objeción sobre su mueble, consulte directamente con su mueblería.

TR Doğrudan teslimat hizmeti
Bir donanma aksesuarı veya parçası eksikse, bu hizmet kartını doğrudan aşağıdaki e-mail adresine göndermeniz yeterlidir. Sadece bu şekilde donanma aksesuarlarınıza teslimat yapabiliriz. Mobilyanızla ilgili başka bir şikayetiniz varsa lütfen doğrudan mobilya satıcınıza danışın.