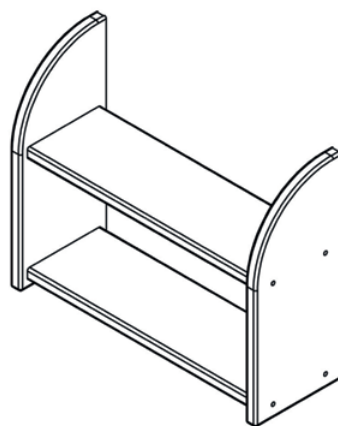
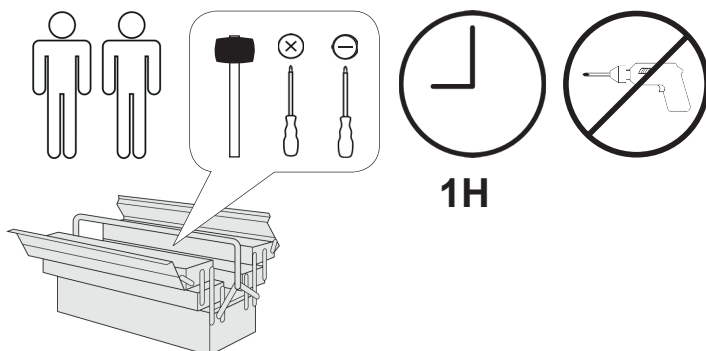


# Einhängeregale 4020/4021



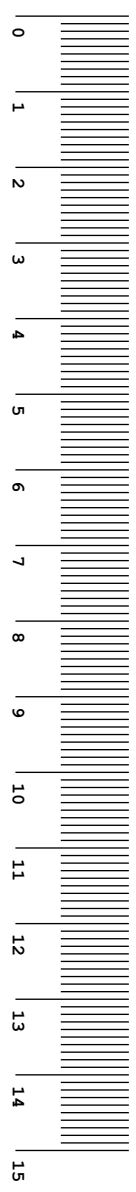
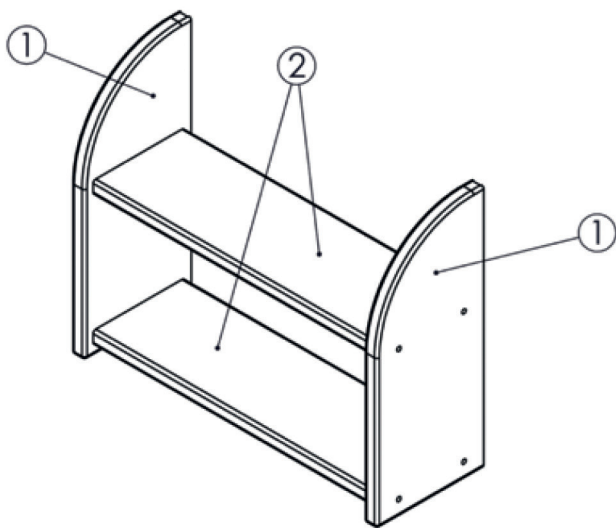
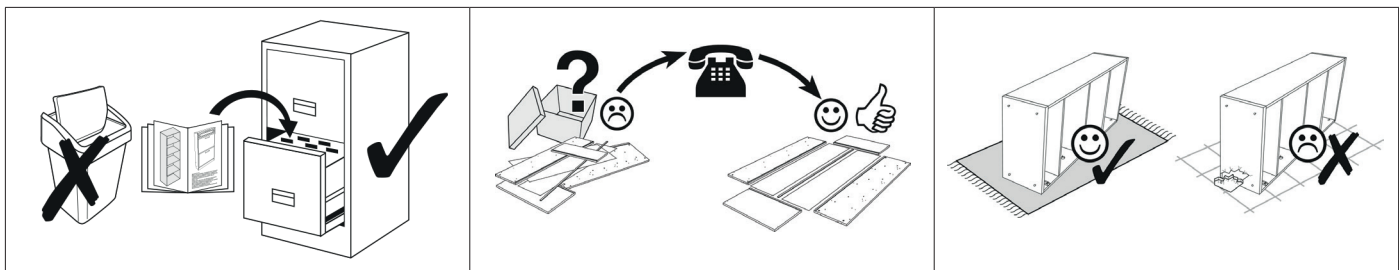
- |                                    |                                      |
|------------------------------------|--------------------------------------|
| <b>D</b> Gebrauchsanweisung        | <b>GB</b> Instructions for use       |
| <b>NL</b> Gebruiksrichtlijnen      | <b>FR</b> Instructions d'utilisation |
| <b>IT</b> Istruzioni per l'uso     | <b>PL</b> Instrukcja obsługi         |
| <b>CZ</b> Pokyny k použití         | <b>ES</b> Instrucciones de empleo    |
| <b>HU</b> Használati útmutató      | <b>RO</b> Instrucțiuni de folosire   |
| <b>PT</b> Instruções de utilização | <b>RU</b> Инструкция по монтажу      |
| <b>SK</b> Pokyny k použitiu        | <b>TR</b> Kullanım talimatları       |

EINHÄNGEREGAL  
4020/4021


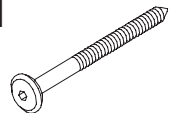


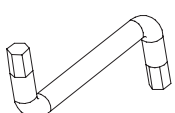


**T i C A A**  
KINDERMÖBEL

MVH GmbH & Co. KG  
August-Thyssen-Str.8-10  
32278 Kirchlengern  
Tel.: +49(0) 5223 - 65335 0  
Mail: info@ticaa.de



No.	L	B	Pcs.	Colli
1	440	170	2x	1
2	364	165	2x	1

<b>CJ</b>  <b>2x</b>	<b>BH</b>  <b>8x</b> M6,3x50 mm	<b>AA</b>  <b>4x</b> Ø 3,5x35 mm	<b>CI</b>  <b>2x</b> Ø 3,5x20 mm
<b>G</b>  <b>1x</b>			

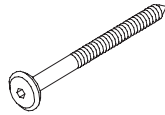
# 1

**CJ**



2x

**BH**



M6,3x50 mm

8x

**AA**



Ø 3,5x35 mm

4x

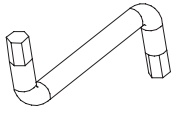
**CI**



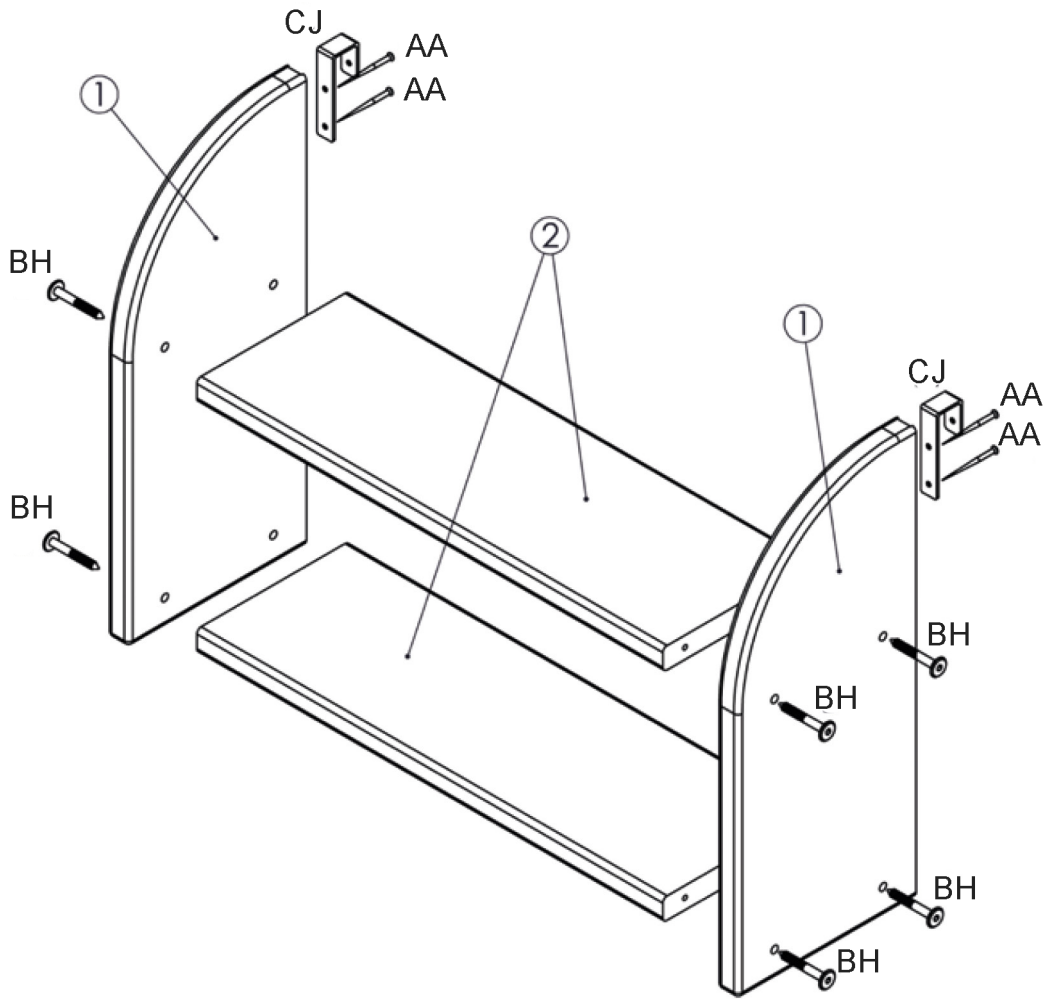
Ø 3,5x20 mm

2x

**G**



1x



- D Bitte nur mit einem Staubtuch oder leicht feuchtem Lappen reinigen. Keine scheuernden Putzmittel verwenden.
- GB Please only clean with a duster or a damp cloth. Do not use any abrasive cleaners.
- FR Veuillez nettoyer uniquement avec un chiffon à poussière ou un chiffon légèrement humide. Ne pas utiliser de détergent abrasif.
- IT Si raccomanda di pulire solo con un panno per la polvere o uno strofinaccio umido. Non utilizzare detergenti abrasivi.
- NL Reinig alleen met een stofdoek of een lichtjes vochtige doek. Gebruik geen schurende poetsmiddelen.
- PL Czyszczenie należy wykonać wyłącznie za pomocą ściereczki lub lekko nawilżonego ręcznika. Nie stosować środków czyszczących do szorowania.
- CZ Čistěte prosím jen prachovkou nebo lehce navlhčeným hadrem. Nepoužívejte drhnoucí čisticí prostředky.
- SK Na čistenie používajte len prachovku alebo zľahka navlhčenú utierku. Nepoužívajte žiadne drhnúce čistiace prostriedky.
- HU Kérjük, csak portörölő kendővel vagy enyhén nedves ronggyal tisztítsa. Ne használjon dörzsátású tisztítószeret.
- RO Vă rugăm să utilizați la curățare exclusiv o cârpă de șters praful sau o cârpă ușor umezită. Nu utilizați substanțe de curățat abrazive.
- TR Lütfen sadece bir toz bezyle veya hafif nemli yumuşak bir bezle siliniz. Aşındırıcı temizlik malzemeleri kullanmayınız.
- RU Очищайте от пыли тряпкой или слегка влажной ветошью. Не допускается применение чистящих средств, не предназначенных для ухода за мебелью.