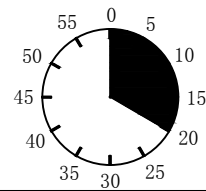
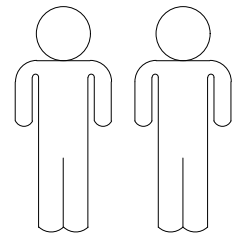
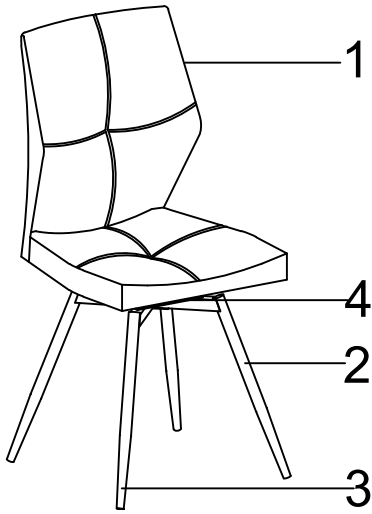
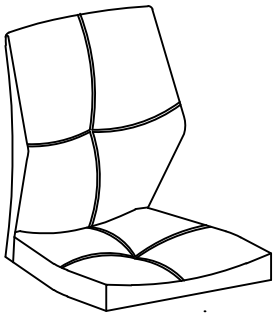


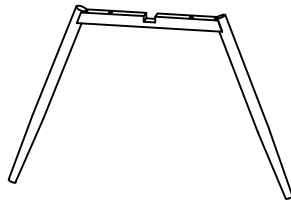
Janina



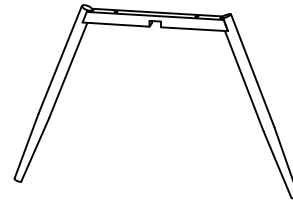
1



2



3



4



DT 170X170mm

1	1X
2	1X
3	1X
4	1X



1/1

A

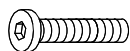
M6*20



10X

B

M6*30



2X

C

Ø18*Ø6.5*1.5



12X

D

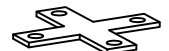
Ø20*Ø8*8



2X

E

T3*90*90



1X

F

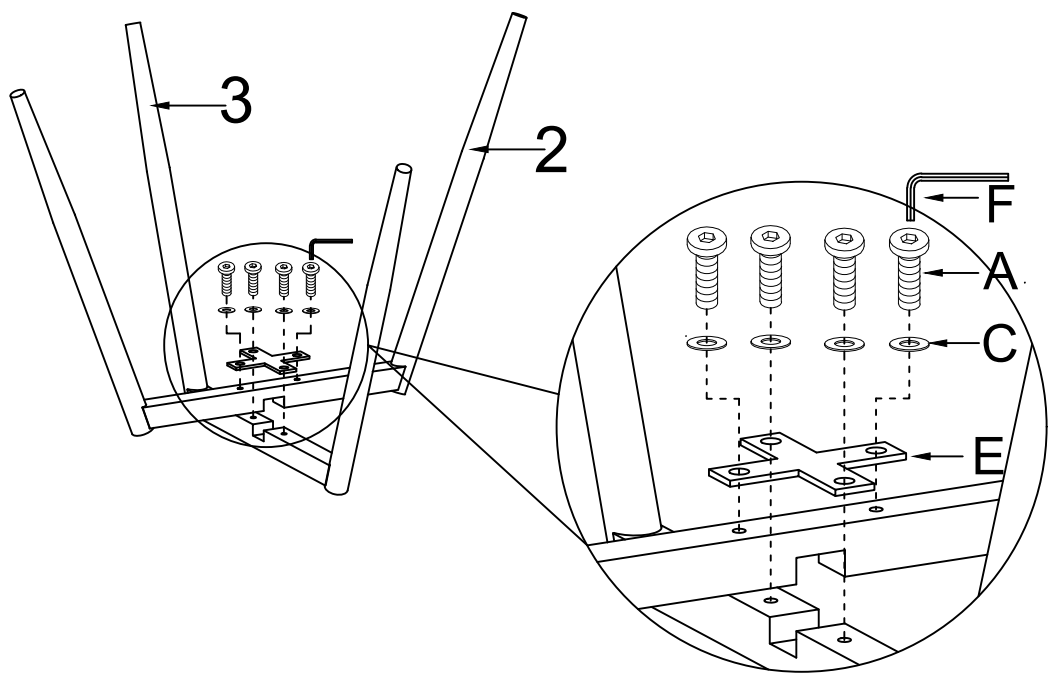
4mm




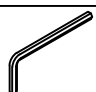



1X

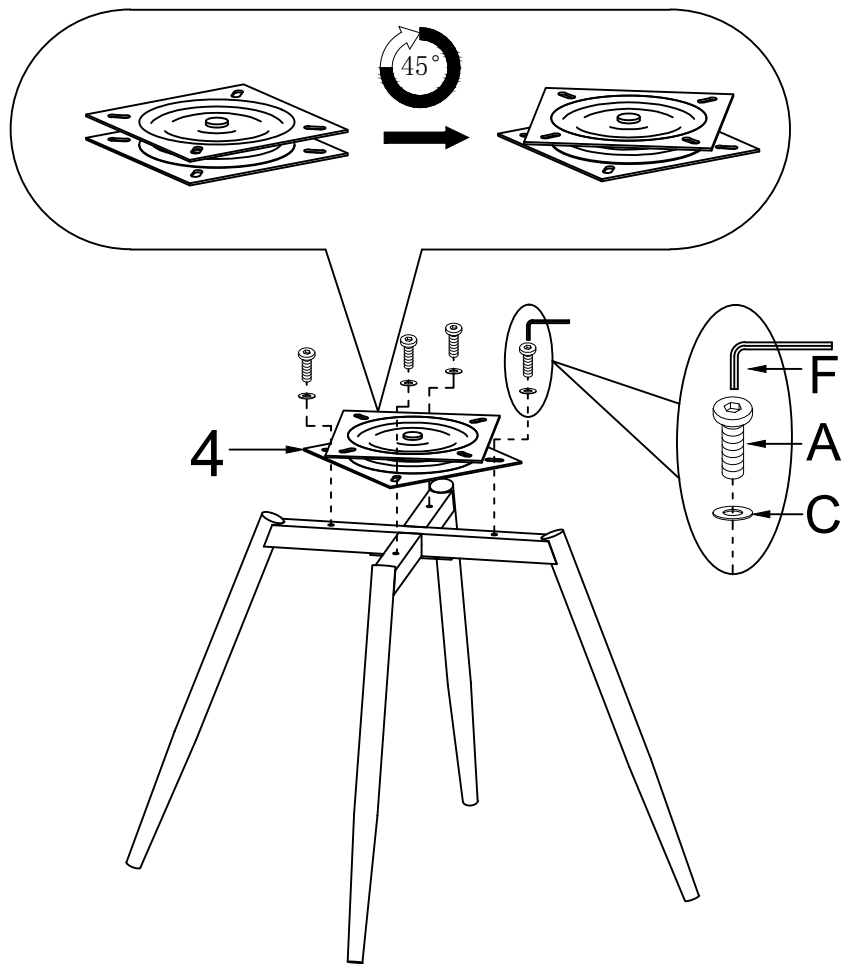
I.





1.



A	M6*20		4X
C	Ø18*Ø6.5*1.5		4X
E	T3*90*90		1X
F	4mm		1X
			

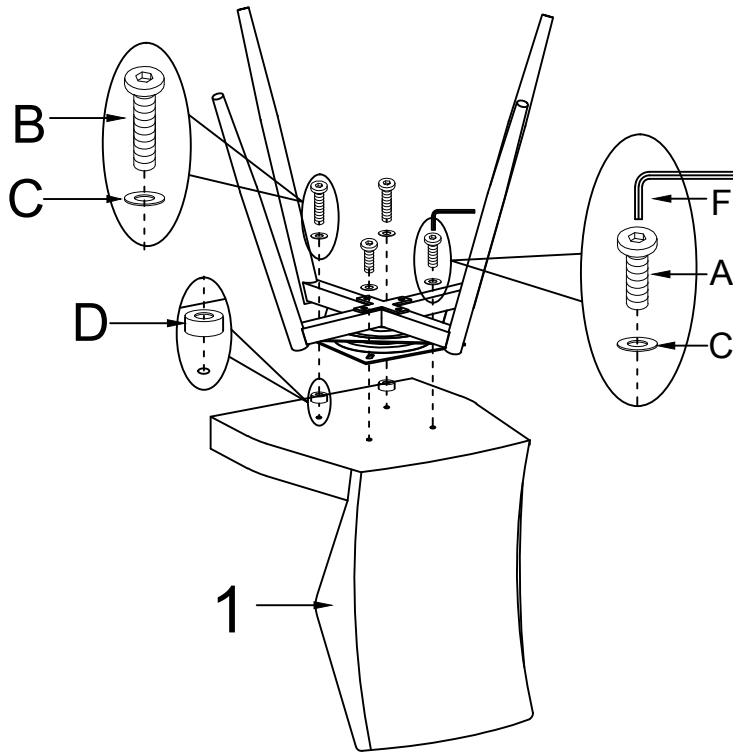
2.



A	M6*20		4X
C	Ø18*Ø6.5*1.5		4X
F	4mm		1X
			

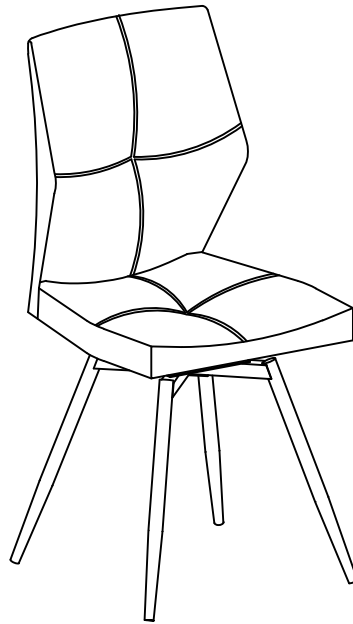
II.

3.



A	M6*20		2X
B	M6*30		2X
C	Ø18*Ø6.5*1.5		4X
D	Ø20*Ø8*8		2X
F	4mm		1X

4.



F	4mm		1X



LE TRI
+ FACILE



Séparez les éléments avant de trier