

**GERÄTEKAMMER
KH 320 / KH 321 / KH 322**

2,99 x 1,74 m



MONTAGEANLEITUNG


Instructions de montage

Istruzioni per il montaggio

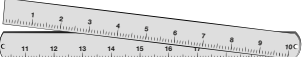
Instrucciones de montaje

B Bemaßung


Dimensionnement
Dimensioni
Dimensionamiento



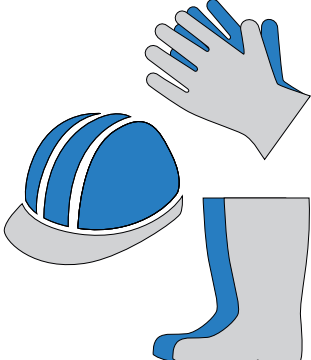
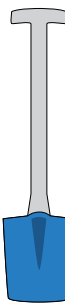
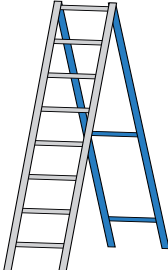
exakt ausrichten!
Aligner exactement
Orientamento esatto
Alinear de forma exacta



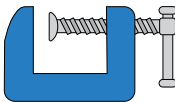
exakte Maße!
Dimensions précises
Dimensioni esatte
Mediciones precisas



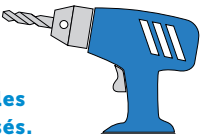
regelmäßig nachziehen!
Serrer les vis régulièrement
Serrare regolarmente
Apriete de los tornillos regular

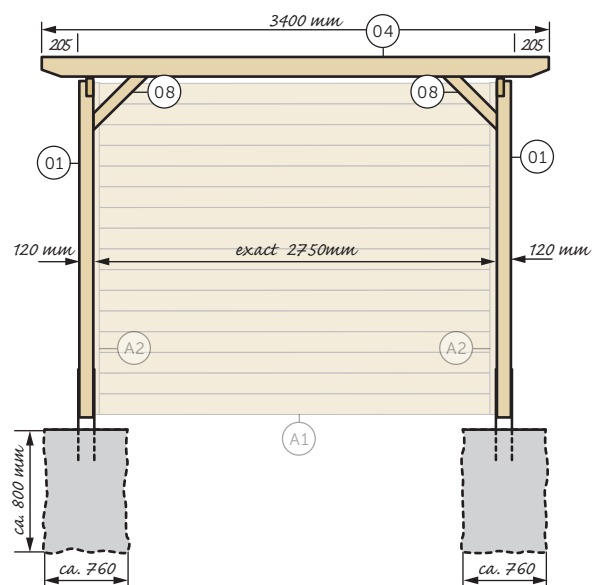
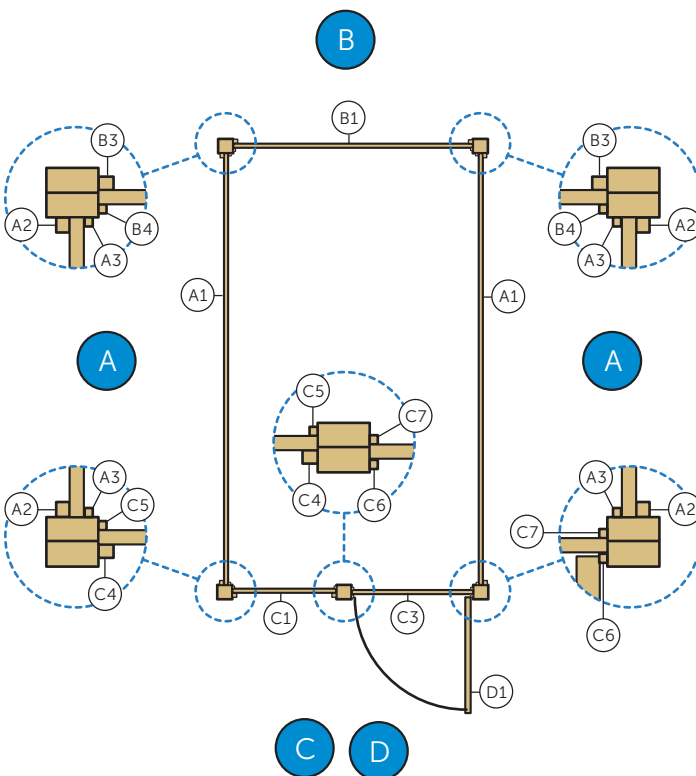
Arbeiten Sie sicher!
Travaillez en toute sécurité!
Lavorare in sicurezza!
Trabaje de forma segura!



Sicherung beim Aufbau!
Sécurité lors du montage
Protezione durante l'assemblaggio
Seguridad durante el montaje

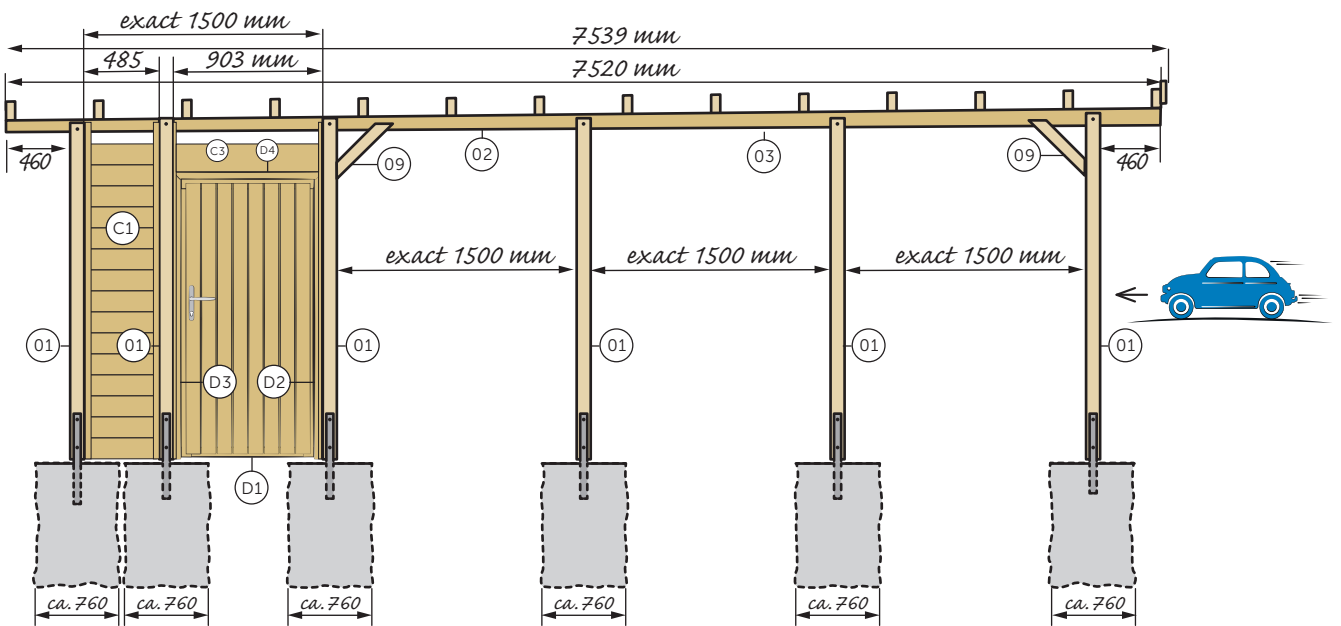
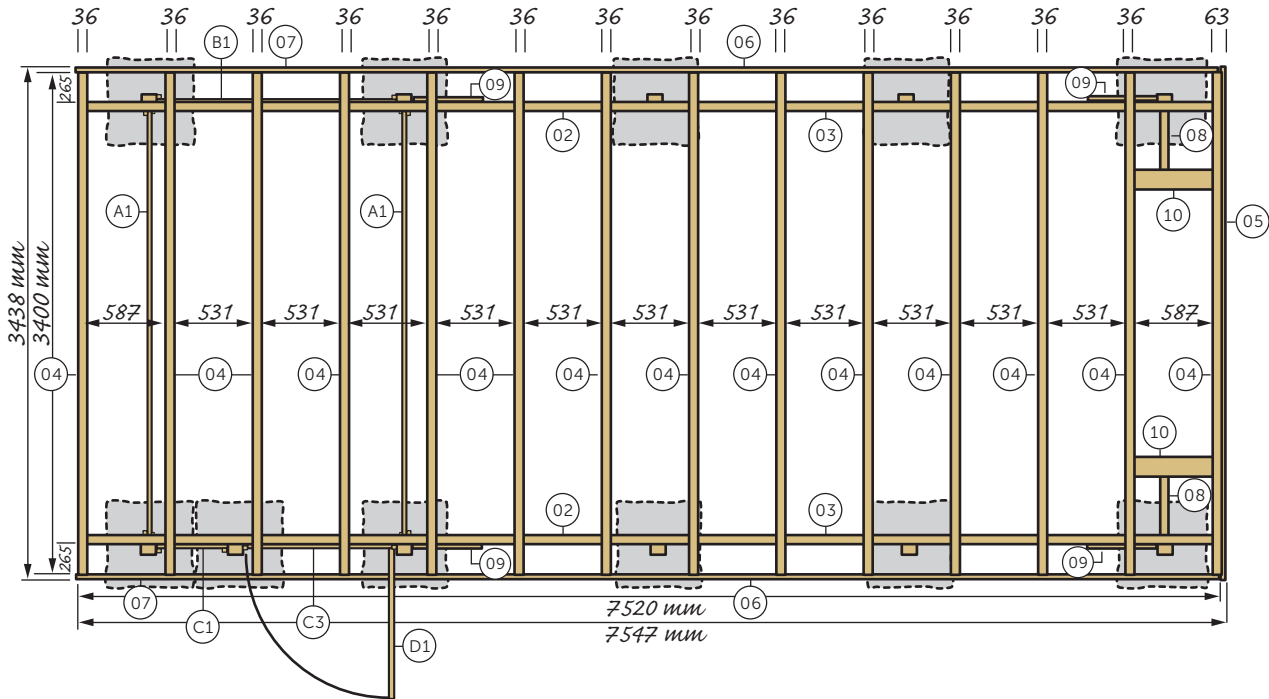


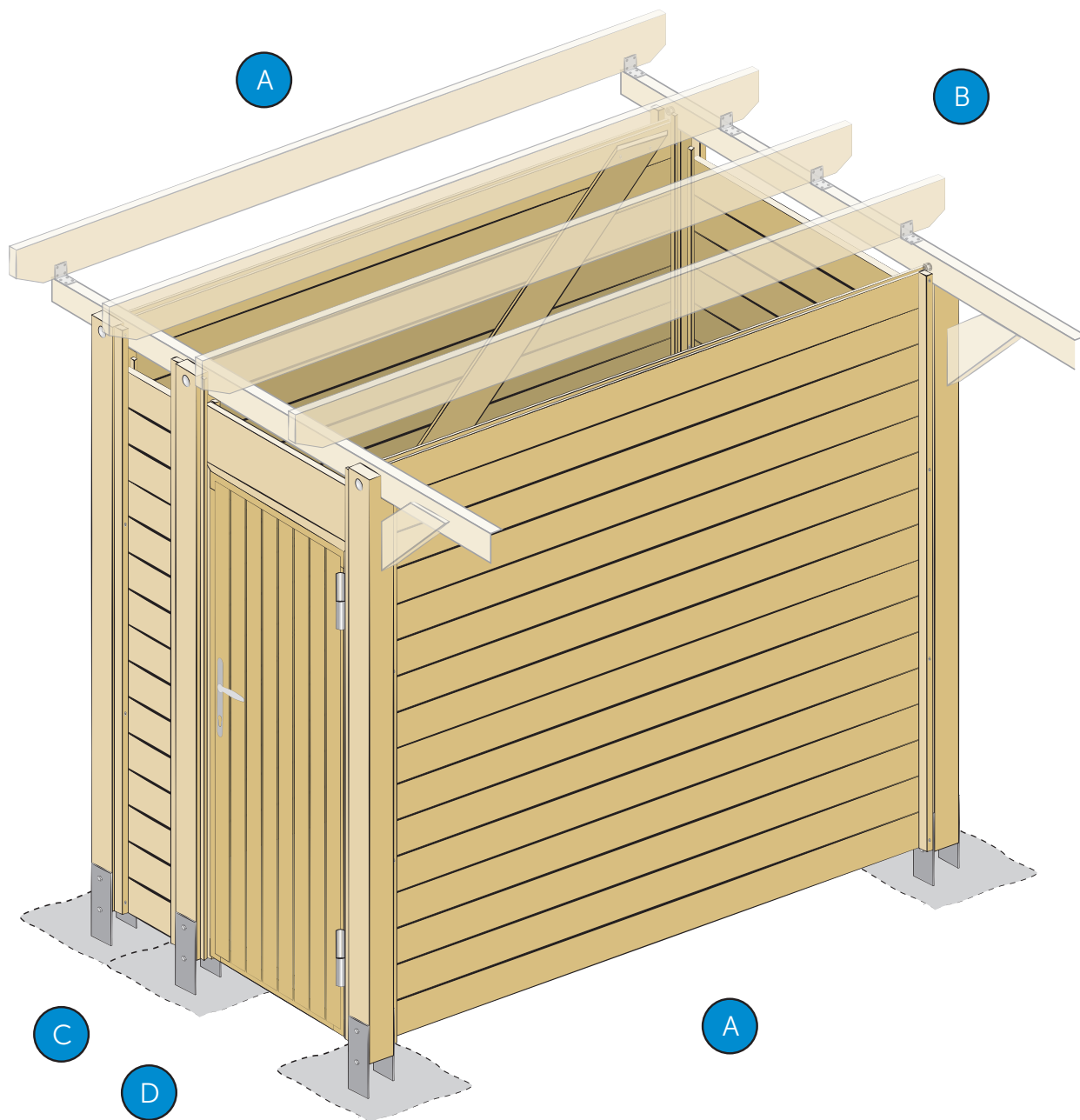
Alle Schraubverbindungen vorbohren!
Pré-percer tous les assemblages vissés.
Preforare tutti i collegamenti a vite.
Realizar perforaciones previas de todas las uniones roscadas.

B Bemaßung

Dimensionnement
Dimensioni
Dimensionamento





IHRE GARANTIE-NUMMER EINTRAGEN:
siehe roten Aufkleber auf Verpackungsfolie
 (siehe unten).

ENTREZ VOTRE NUMÉRO DE GARANTIE:
VOIR LES AUTOCOLLANTS ROUGES SUR LE
FILM D'EMBALLAGE (voir ci-dessous).

INSERIRE IL CODICE DI GARANZIA:
VEDI ADESIVO ROSSO SULLA PELLICOLA
D'IMBALLAGGIO (vedi sotto).



INDIQUE SU NÚMERO DE GARANTÍA:
VER LA ETIQUETA ROJA SOBRE EL EMBALAJE
TRANSPARENTE (ver imagen abajo).

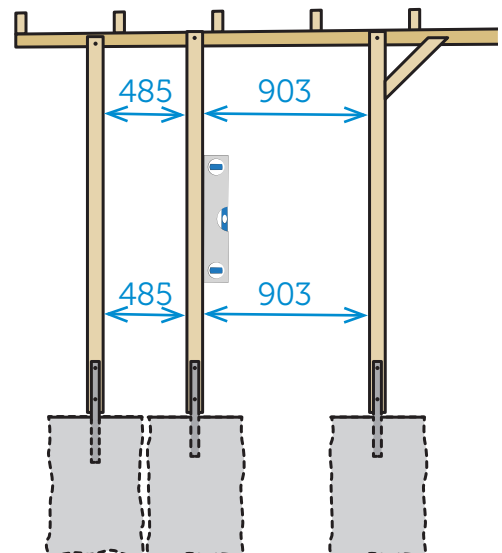
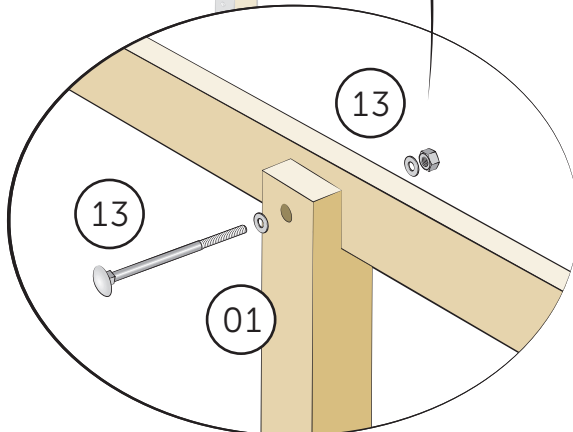
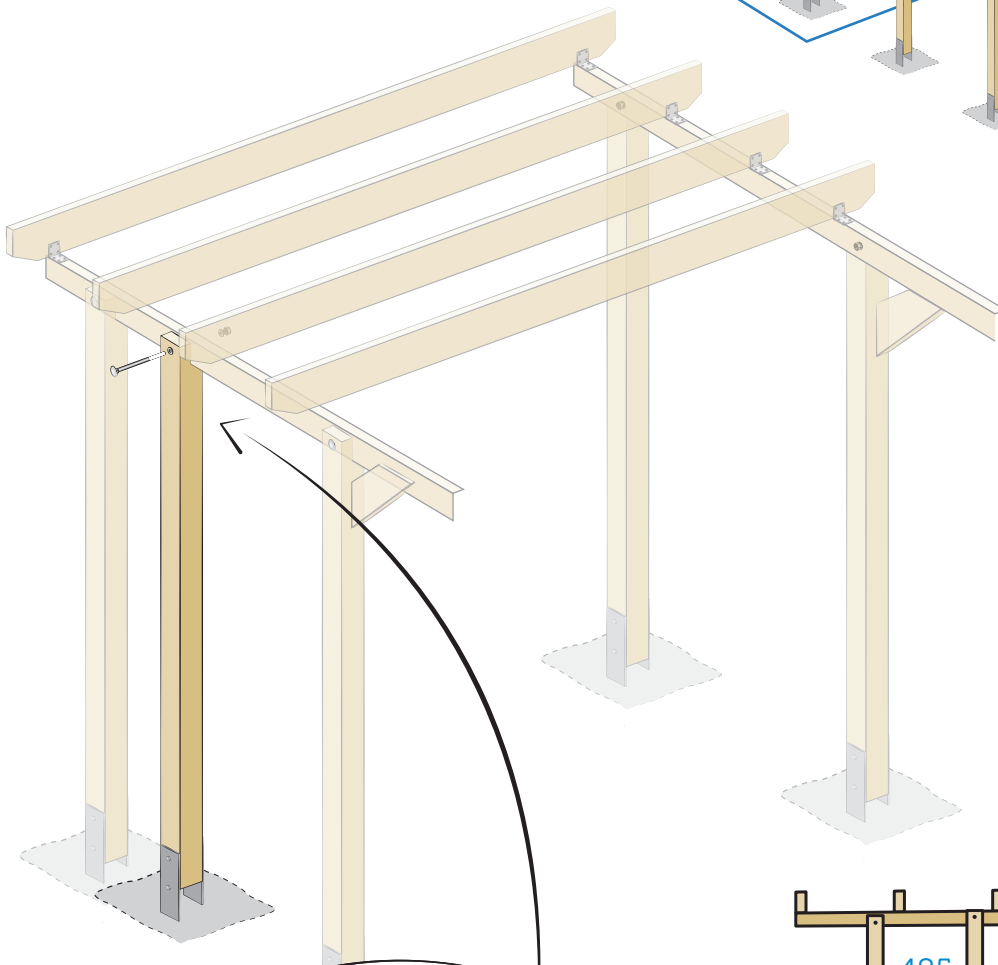
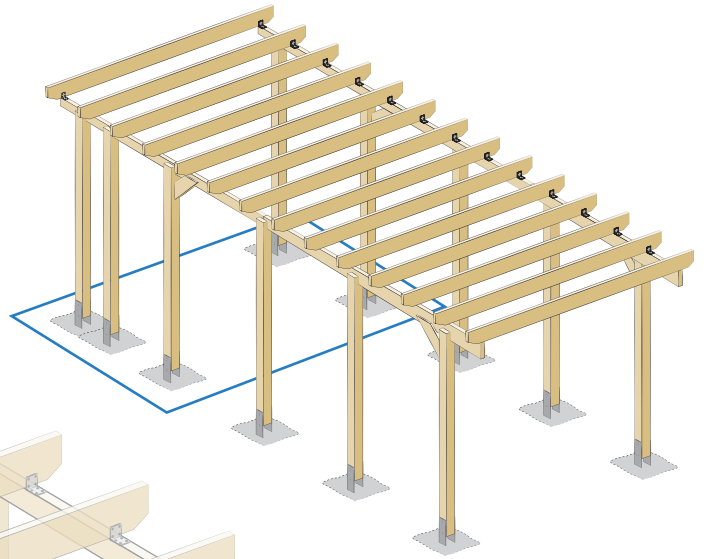
Ihre Garantie-Nummer: Aufbewahren!!
Votre numéro de garantie : Conserver en lieu sûr !!
Codice di garanzia: Conservare!!
Su número de garantía: ¡Conservar en lugar seguro!



1. Montage

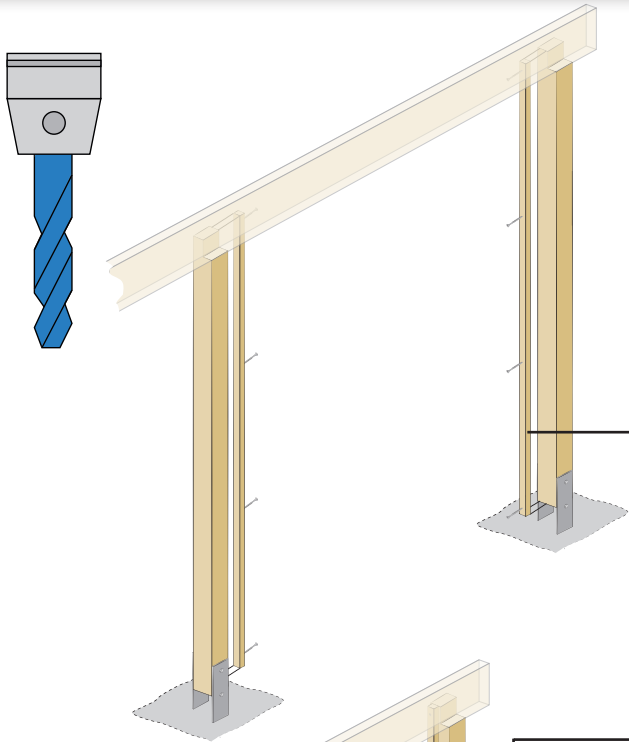
Montage
Montaggio
Montaje

01		1 x
13		1 x
M12 x 140 mm + 14x58 mm		

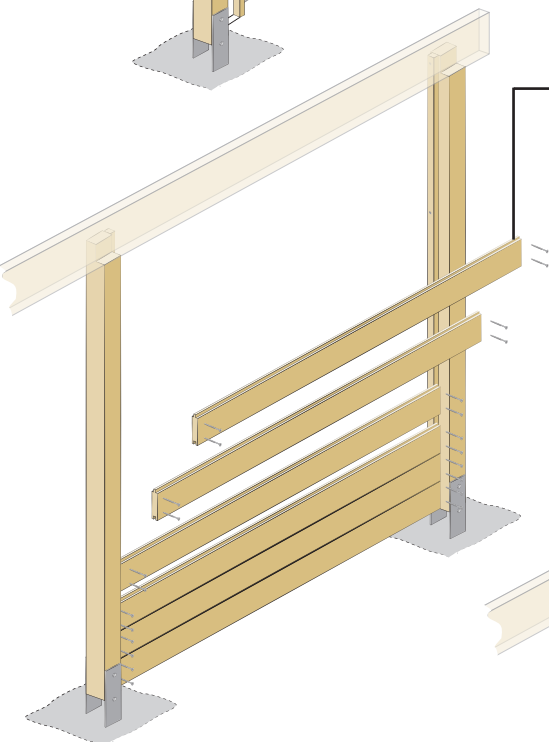


2. Montage

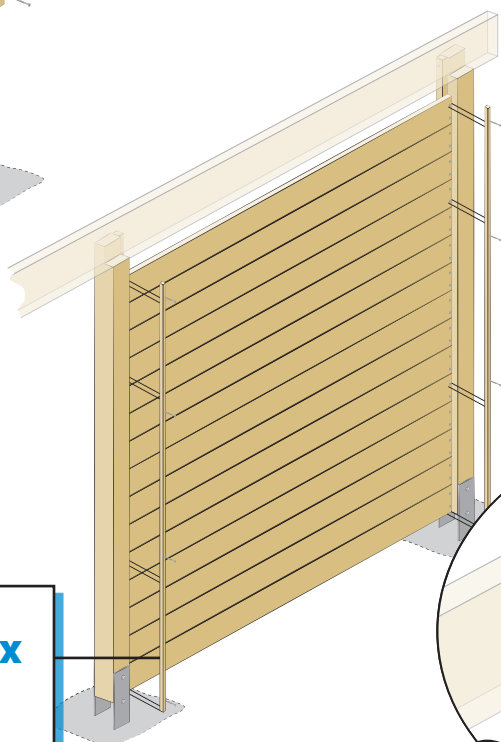
Montage
Montaggio
Montaje



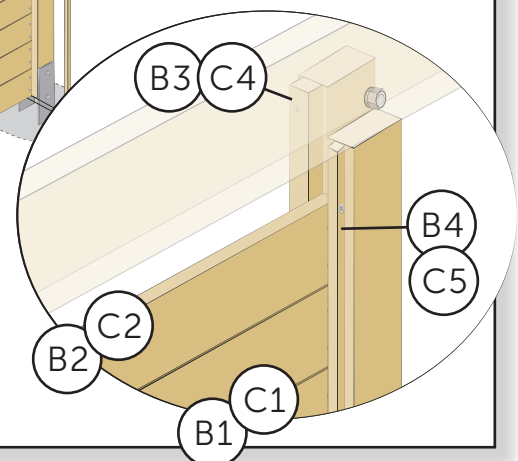
(B3)	(C4)		2+2 x
(30)		4 x 60 mm	16 x



(B1)	(C1)		14+14 x
(B2)	(C2)		1+1 x
(30)		4 x 60 mm	120 x






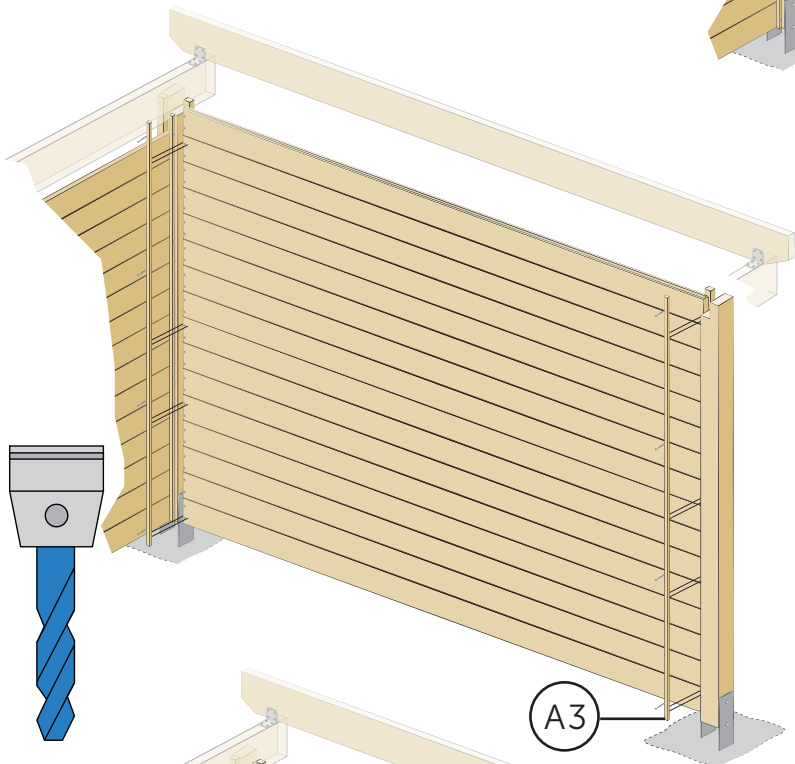
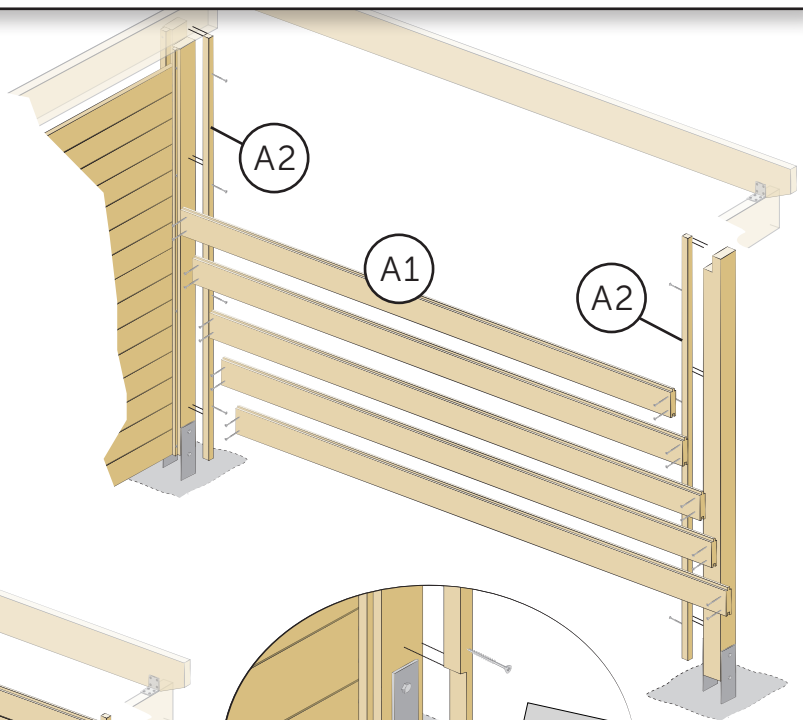
(B4)	(C5)		2+2 x
(29)		4 x 35 mm	16 x

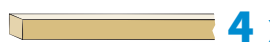



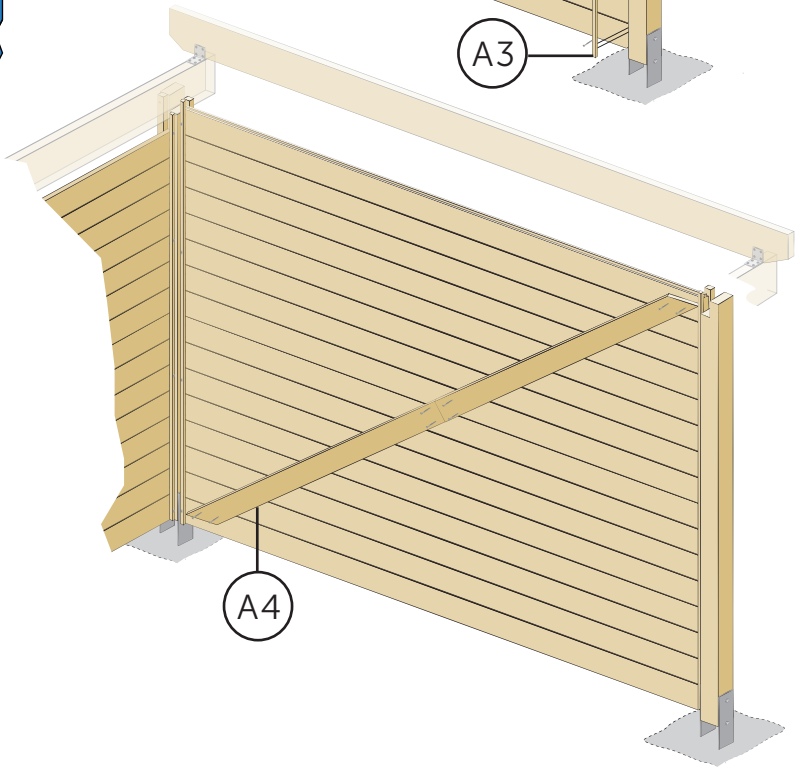
3. Montage



Montage
Montaggio
Montaje

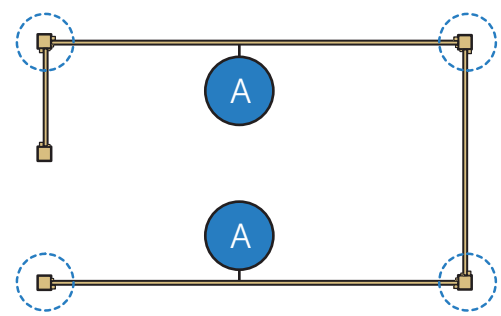
- (A2)  **4 x**
- (A1)  **32 x**
- (30)  **16 + 128 x**
4 x 60 mm



- (A3)  **4 x**
- (29)  **16 x**
4 x 35 mm



- (A4)  **4 x**
- (29)  **16 x**
4 x 35 mm

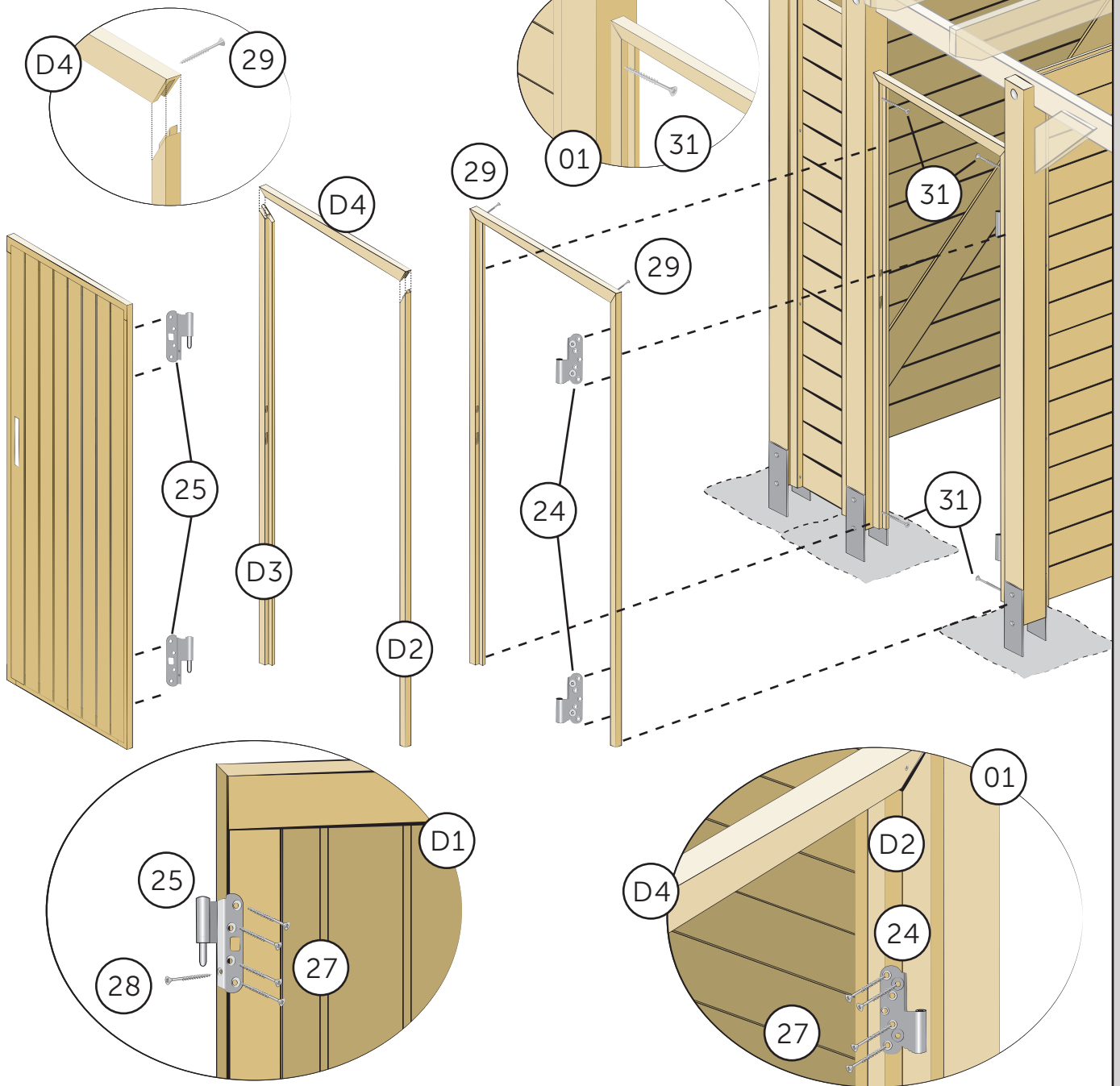


4. Montage

Montage
Montaggio
Montaje






(D1)		1 x
(D2)		1 x
(D3)		1 x
(D4)		1 x
(24)		2 x
(25)		2 x

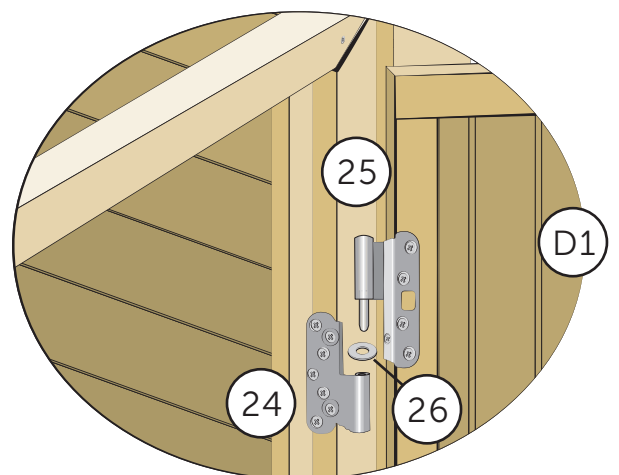
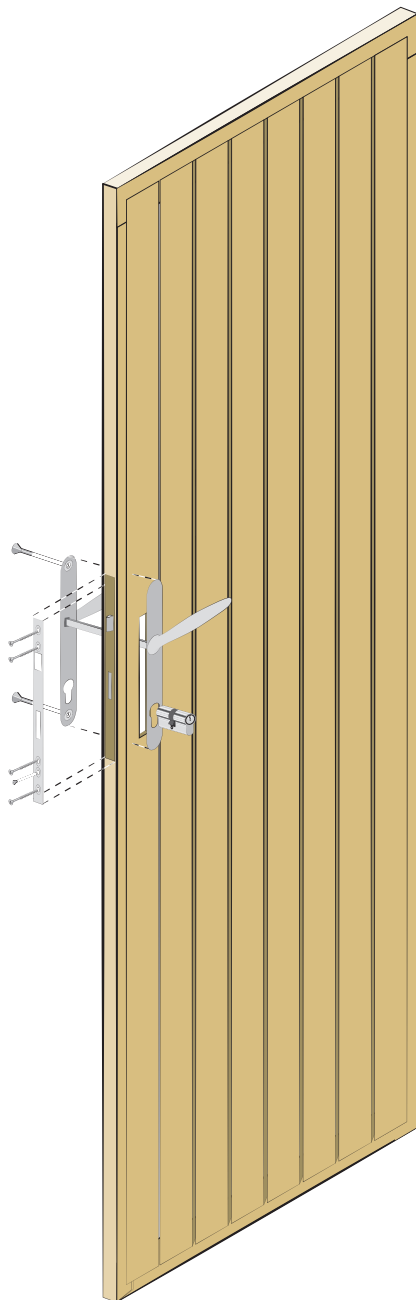
(27)		5 x 35 mm	16 x
(28)		3,5 x 25 mm	2 x
(29)		4 x 35 mm	2 x
(31)		5 x 90 mm	4 x



5. Montage


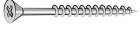
Montage
Montaggio
Montaje

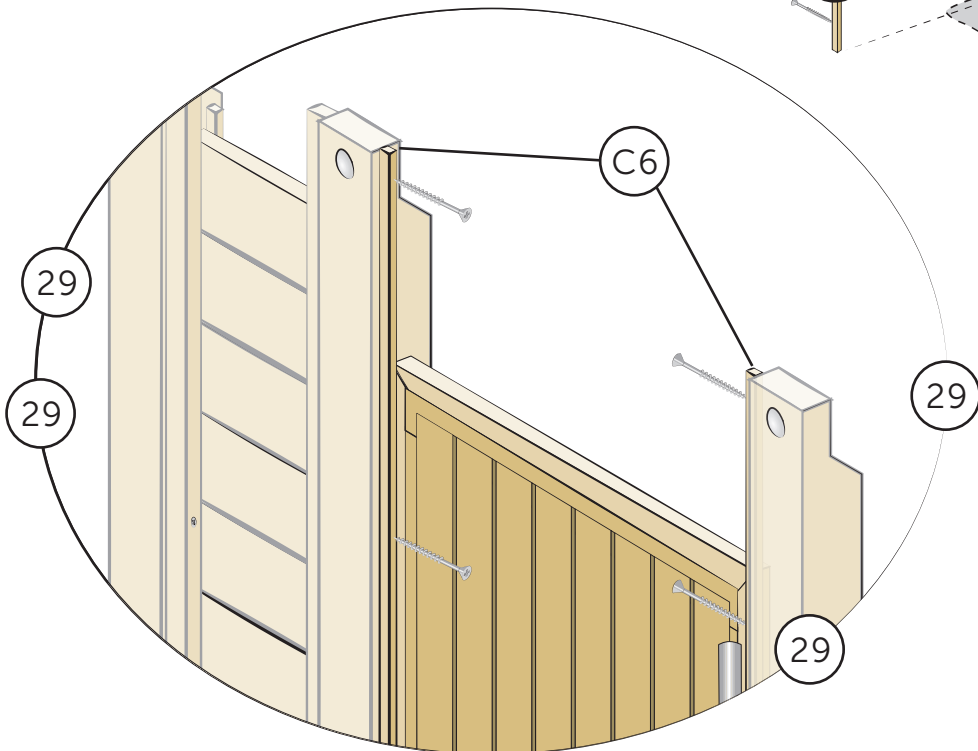
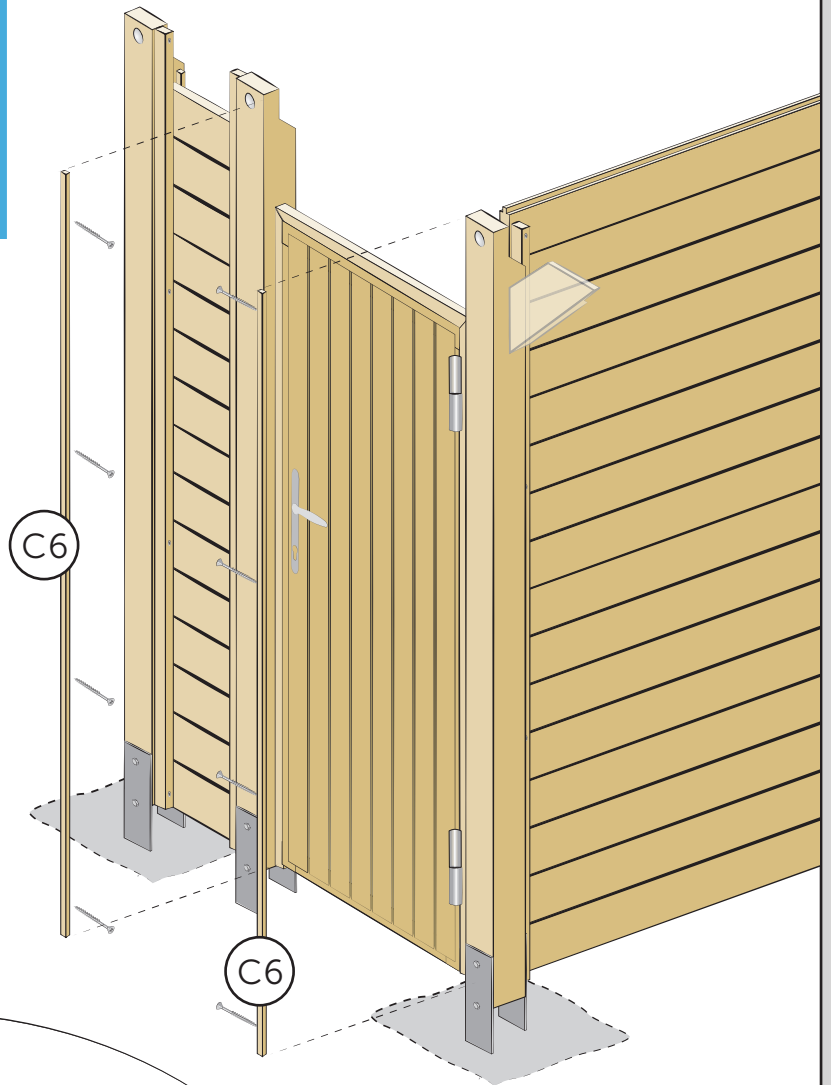
(20)		1 x
(21)		1 x
(22)		1 x
(23)		1 x
(26)		2 x



6. Montage




Montage
Montaggio
Montaje

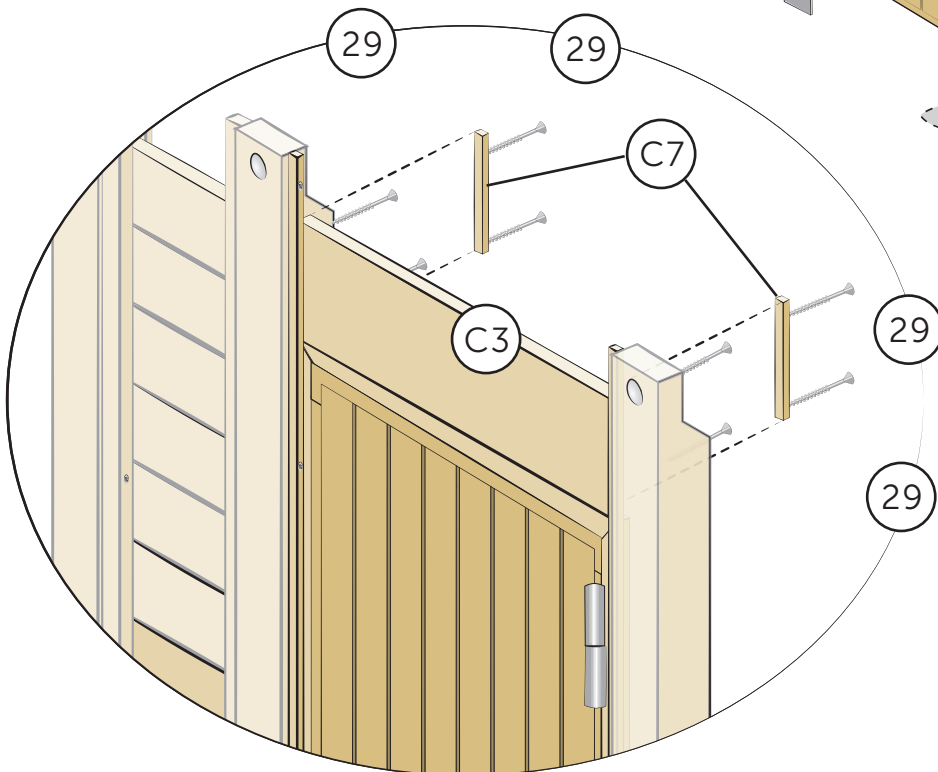
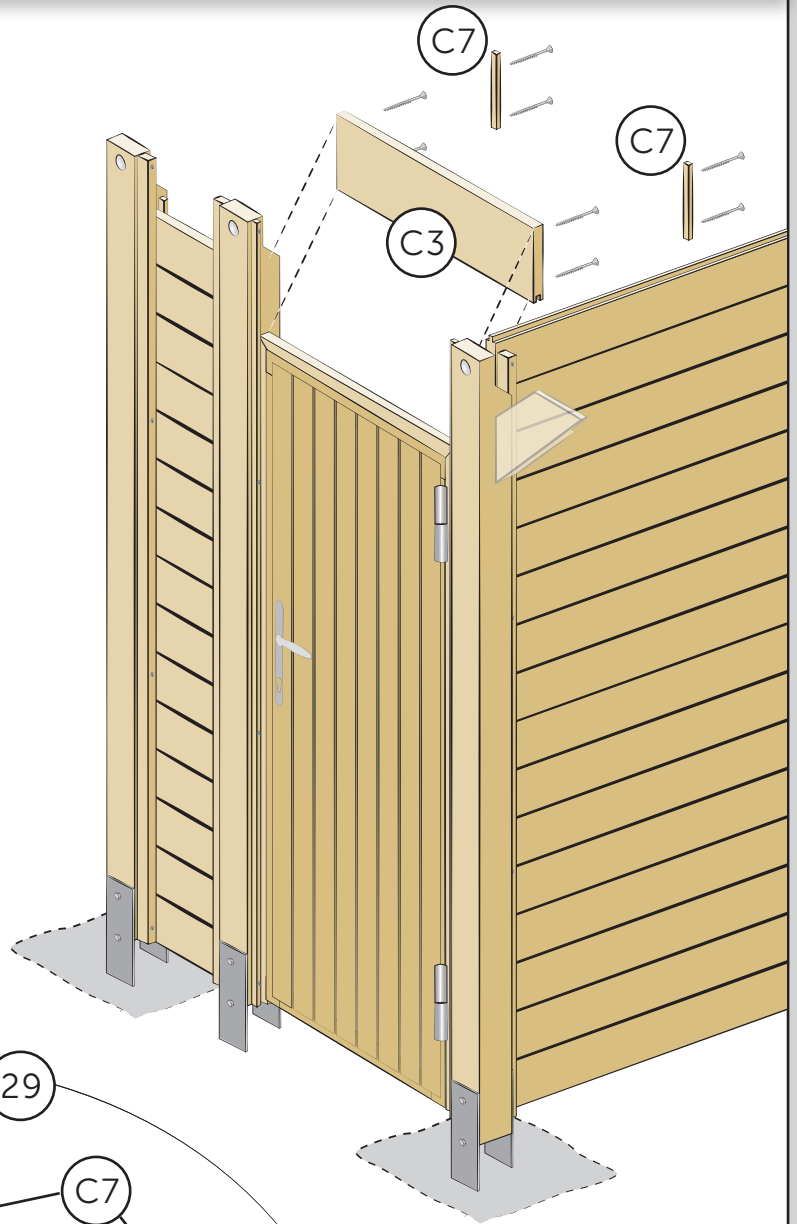
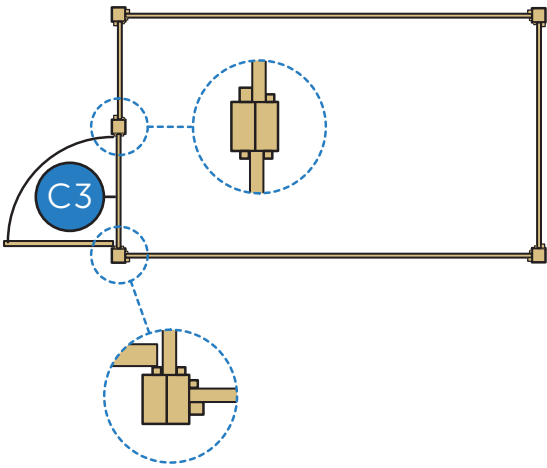
C6		2 x
29		4+4 x
	4 x 35 mm	



7. Montage












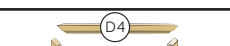

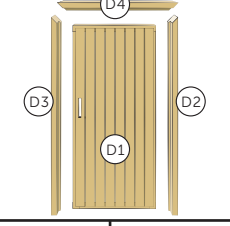
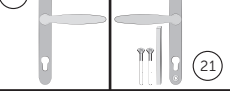
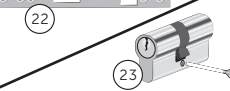








Montage
Montaggio
Montaje

C3		1 x
C7		2 x
29		4+4 x
		4 x 35 mm



Teileliste / Liste de pièces / Distinta pezzi / Lista de piezas

Gerätekammer KH 320 / KH 321 / KH 322 2,99 x 1,74 m

Pos.		Dimensionen mm	Stück/ pieces	Kontrolle ✓ ✗
01		120 x 120 x 2200 mm	1	
13		M12x140mm + 14x58mm	1	
A1		28 x 135 x 2740 mm	32	
B1		28 x 135 x 1490 mm	14	
C1		28 x 135 x 485 mm	14	
C2		28 x 114 x 485 mm	1	
C3		28 x 57 x 895 mm	1	
B2		28 x 114 x 1490 mm	1	
A2 B3 C4		36 x 60 x 2200 mm	4+2+2	
A3 C6		20 x 26 x 2200 mm	4+2	
B4 C5		20 x 26 x 2000 mm	2+2	
C7		20 x 26 x 57 mm	2	
A4		16 x 95 x 1725 mm	4	
D1		42 x 816 x 1917 mm	1	
D2		45 x 56 x 1947 mm	1	
D3		45 x 56 x 1947 mm	1	
D4		45 x 56 x 890 mm	1	
20		NEW YORK 1810	1	
21		NEW YORK 1810	1	
22		273P	1	
23			1	
24		TSS110 female	2	
25		TSS110 male	2	
26			2	
27		5 x 35 mm	16	
28		3,5 x 25 mm	2	
29		4 x 35 mm	66	
30		4 x 60 mm	292	
31		5 x 90 mm	4	

Garantie-Nummer / número de garantía
 Codice di garanzia / número de garantía

Ihre Lieferanschrift / Votre adresse de livraison / Indirizzo di consegna /
 Su dirección de entrega
 Name: _____
 Adresse: _____
 Tel: _____