

Für Ersatzteilbestellungen und bei Reklamationen bitte nachfolgende Hinweise beachten.



Sehr geehrte(r) Kundin/Kunde.

Sollte ein Teil Ihres bestellten Produktes beschädigt sein oder fehlen, werden wir Ihnen entsprechenden Ersatz liefern. Bitte senden Sie das Produkt nicht zurück.

Bitte füllen Sie die Angaben zum Ersatzteil bzw. Ihrer Reklamation in den unten angegebenen Feldern aus und senden Sie dieses Formblatt ausgefüllt zurück.

Zur Rücksendung können Sie folgende Möglichkeiten wählen:

- per Fax an: +49-511-54742-51
- per e-mail(scan) an: info@relita.com
- per Post an unsere Rücksendadresse: Relita Dr.Woite GmbH & Co. KG, Eschenweg 3, 30855 Langenhagen.

Folgendes bitte ausfüllen:

Name: _____

Adresse: _____

Telefonnummer: _____

e-mail (falls vorhanden): _____

Kundennummer (bei Reklamationen immer ausfüllen): _____

Artikelnummer: _____

Modellbezeichnung: _____

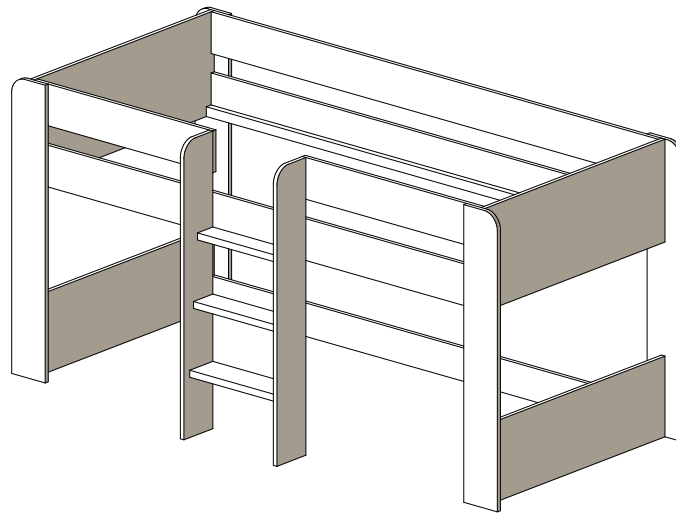
Farbe/Beschaffenheit (entsprechendes bitte umkreisen oder unterstreichen):

natur **weiss** **geölt** **lackiert**

Benötigte Teile

bitte ergänzen Sie die Bezeichnung die Teilenummer entsprechend der Ihnen vorliegenden Aufbauanleitung

| Produkt/Name | Teilenr./Schraubennr. | Bezeichnung/Maße | Anzahl |
|-------------------------|------------------------------|-------------------------|---------------|
| Schrank Luna (Beispiel) | 14 | 2197x160x20 | 1 |
| | | | |
| | | | |
| | | | |
| | | | |
| | | | |

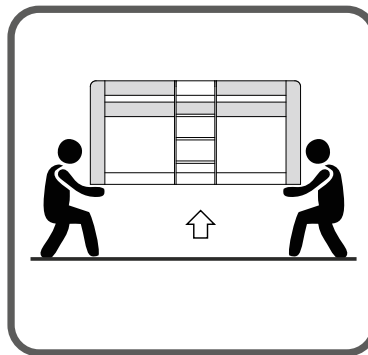
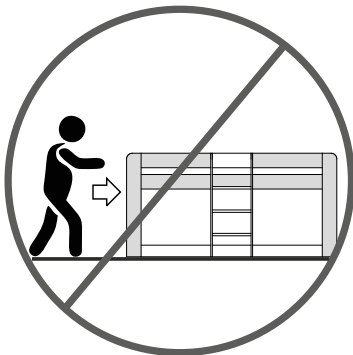


Notwendiger Hinweis:

Important information:

Belangrijke informatie:

Information importante:

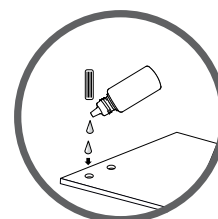
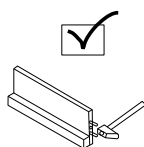
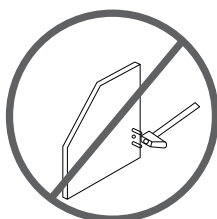
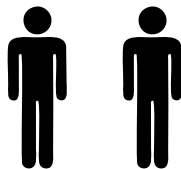


Bett nicht verschieben, nur angehoben verstellen.

Move not only raises bed adjusted

Bed niet verschuiven, men moet het bed opheffen om te verplaatsen

Ne pas pousser le lit, il faut le porter pour déplacer

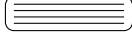
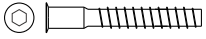


A

B

C

D

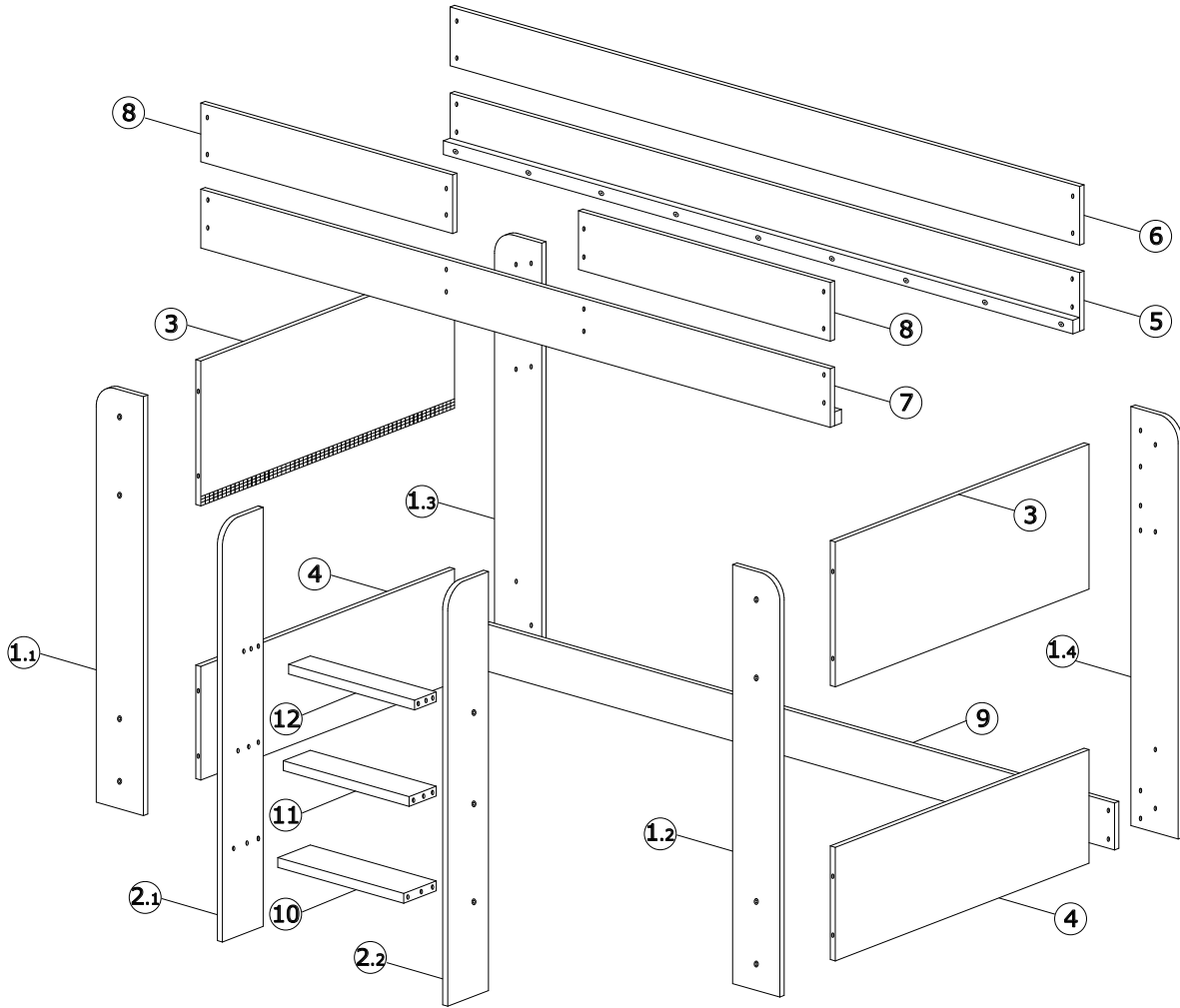


M 8 x 70 /x 30

∅ 4 x 30 /x 20

∅ 8 x 30 /x 12

glue /x 1



Stückliste / Bill of Materials / Detail visserie

| N° | QTY. | Dimensions / mm | Box* |
|----|------|----------------------|-------|
| 1 | 4 | 1070 x 150 x 16 | 02/02 |
| 2 | 2 | 1070 x 150 x 16 | 02/02 |
| 3 | 2 | 370 x 935 x 16 | 02/02 |
| 4 | 2 | 290 x 935 x 16 | 01/02 |
| 5 | 1 | 2000 x 150 x 16(+25) | 01/02 |
| 6 | 1 | 2000 x 150 x 16 | 01/02 |

| N° | QTY. | Dimensions / mm | Box* |
|----|------|----------------------|-------|
| 7 | 1 | 2000 x 150 x 16(+25) | 01/02 |
| 8 | 2 | 800 x 150 x 16 | 01/02 |
| 9 | 1 | 2000 x 120 x 16 | 01/02 |
| 10 | 1 | 400 x 120 x 25 | 01/02 |
| 11 | 1 | 400 x 100 x 25 | 01/02 |
| 12 | 1 | 400 x 80 x 25 | 01/02 |

* Welches Teil ist in welcher box / Which part is in which box / Répartition des pièces par boîte


(D) ACHTUNG bei einer Beanstandung !!
Um eine zügige Beanstandungsabwicklung zu gewährleisten, bitte bei Beschlägen den Buchstaben und die Menge angeben,
Beispiel: A M6x95
bei Möbelteilen die Zahl angeben
Beispiel: 1 1960x160x20

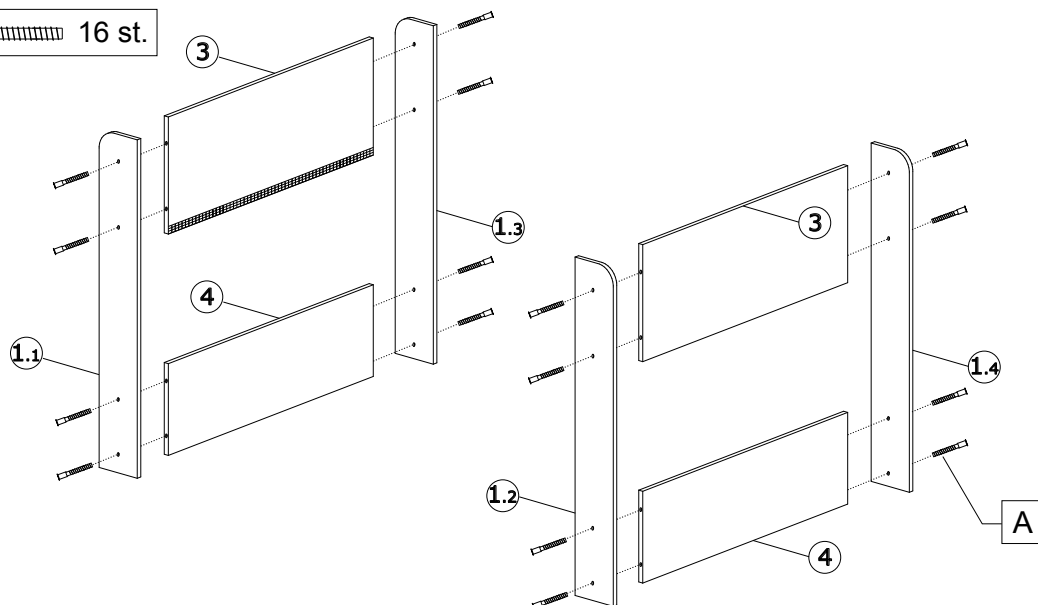
(GB) if you have a COMPLAINT !!
in order to enable us to deal with any complaints quickly, in the case fittings please state the letter and the quantity,
Example: A M6x95
For furniture items please state the number
Example: 1 1960x160x20

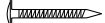
(NL) OPGELET bij een klacht !!
Om een vlotte klachtenafwerking te waarborgen, bij beslag de letters, het codenumber, en het aai,
bv: A M6x95
bij meubeldelen het kengetal aangeven
bv: 1 1960x160x20

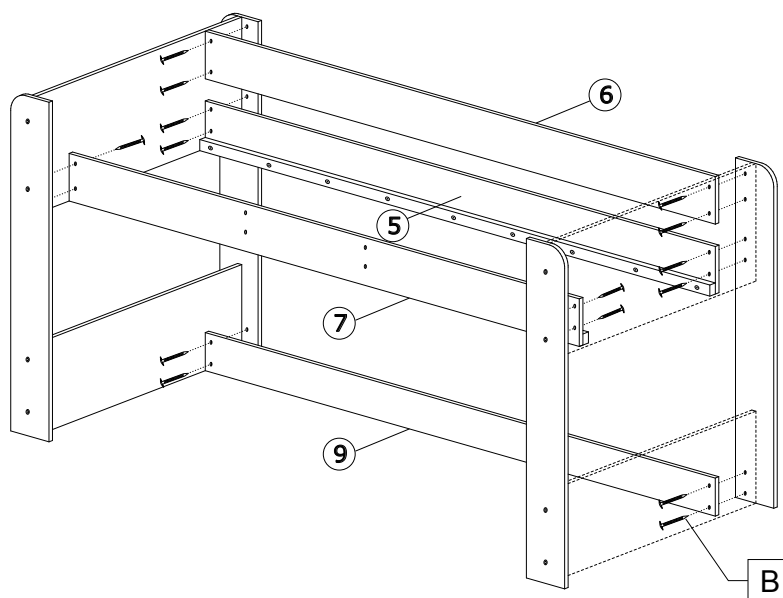
(F) ATTENTION en cas de réclamation !!
Pour assurer un traitement rapide des réclamations, veuillez indiquer, pour les ferrures, la lettre, le n,
Exemple: A M6x95
Pour les parties de meubles indiquer le nombre
Exemple: 1 1960x160x20

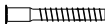

HALBHOCHBETT ANDI

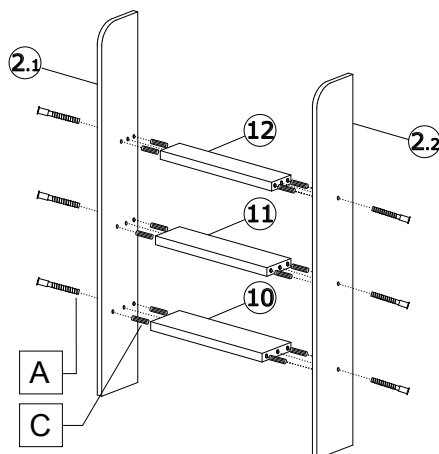
1 A  16 st.



2 B  16 st.





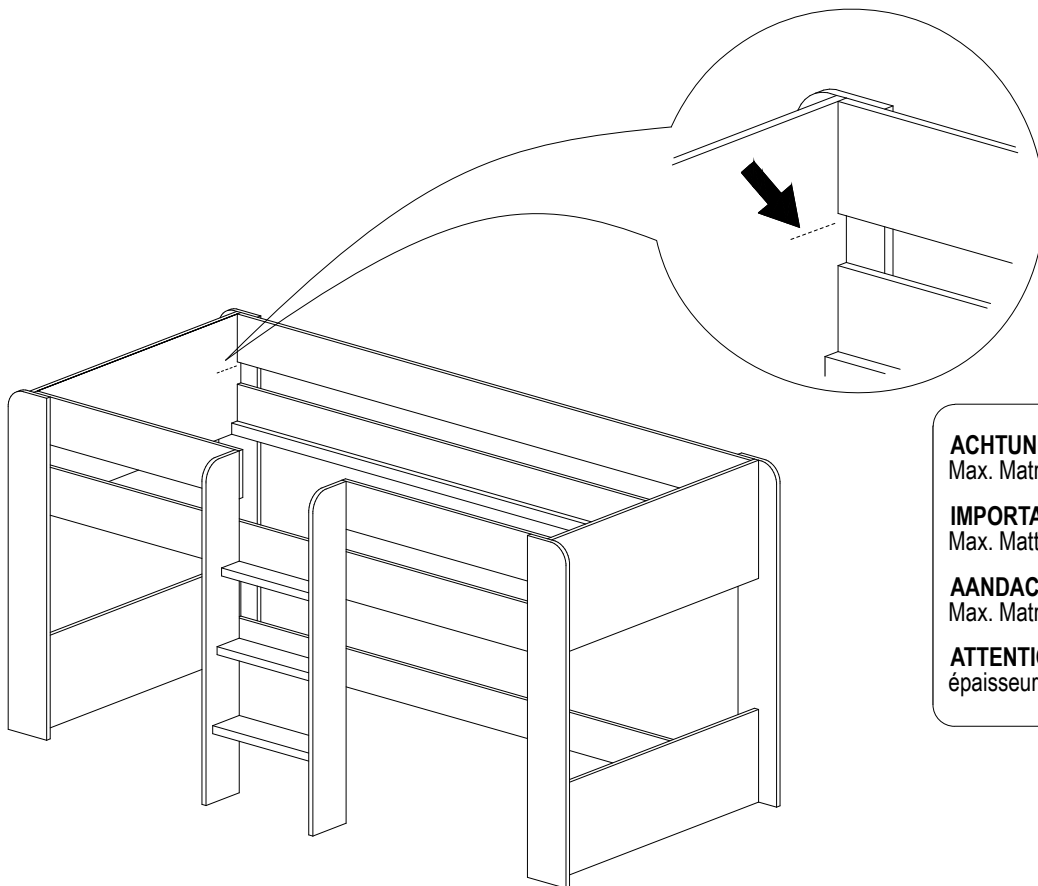
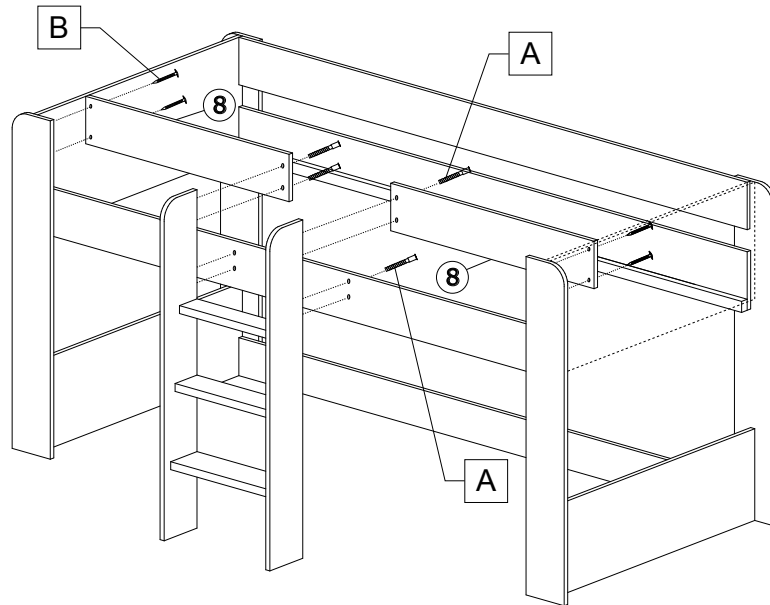
3 A  6 st.
C  12 st.



HALBHOCHBETT ANDI

4

| | | |
|---|---|-------|
| A |  | 8 st. |
| B |  | 4 st. |



ACHTUNG
Max. Matratzen Höhe

IMPORTANT
Max. Mattress height

AANDACHT
Max. Matrashoogte

ATTENTION
épaisseur Maximale du Matelas