

Artikelnummer:  
**78917**

EAN-Nummer:  
4000870789179

Name  
**WallCeiling Tabari WL LED 4W Weiß/Chrom 230V Metall**

Hersteller  
Paulmann

### Artikelinfo

|               |                  |
|---------------|------------------|
| Interner Code | 789.17           |
| EAN           | 4000870789179    |
| Farbe         | Weiß & Chrom     |
| Material      | Metall           |
| Garantie      | 5 Jahre          |
| Hersteller    | Paulmann         |
| Lieferumfang  | Montageanleitung |

### Abmessungen

|                                   |                      |
|-----------------------------------|----------------------|
| Gewicht netto                     | 507 g                |
| Ø                                 | 140 mm               |
| Netzanschlussleitung              | 120 cm               |
| Verpackungsmaße BxHxL             | 16,7 x 16,7 x 9,5 cm |
| Abmessung (Höhe x Breite x Tiefe) | H: 75 mm             |

### Technische Daten

|           |       |
|-----------|-------|
| Dimmbar   | Nein  |
| Spannung  | 230 V |
| IP Schutz | IP20  |

### Leuchtmitteldaten

|                        |                     |
|------------------------|---------------------|
| Bestückung             | 3,2 W               |
| Anzahl Bestückung      | 1x                  |
| Farbwiedergabeindex    | > 80 Ra             |
| Anzahl Brennstellen    | 1                   |
| Lebensdauer            | 30.000 h            |
| Bestückung             | incl. 1x3,2 W       |
| Nennlichtstrom         | 240 lm              |
| Ausstrahlwinkel        | 38 °                |
| Farbtemperatur Bereich | 3.000 K             |
| Leuchtmittleigenschaft | LED fest integriert |





Paulmann

### Safety Instructions

1, 2, 3, 4, 5, 6, 7, 8, 12, 14, 16, 17, 18,  
19, 20, 24, 28, 33, 34



Info

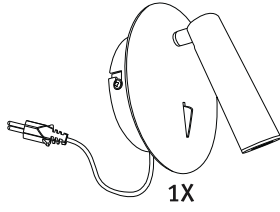
[www.paulmann.com](http://www.paulmann.com)

Paulmann Licht GmbH  
Quezinger Feld 2  
31832 Springe  
Germany

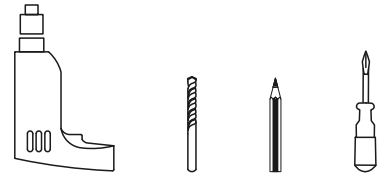
[www.paulmann.com](http://www.paulmann.com)

Art.-Nr.:  
789.17

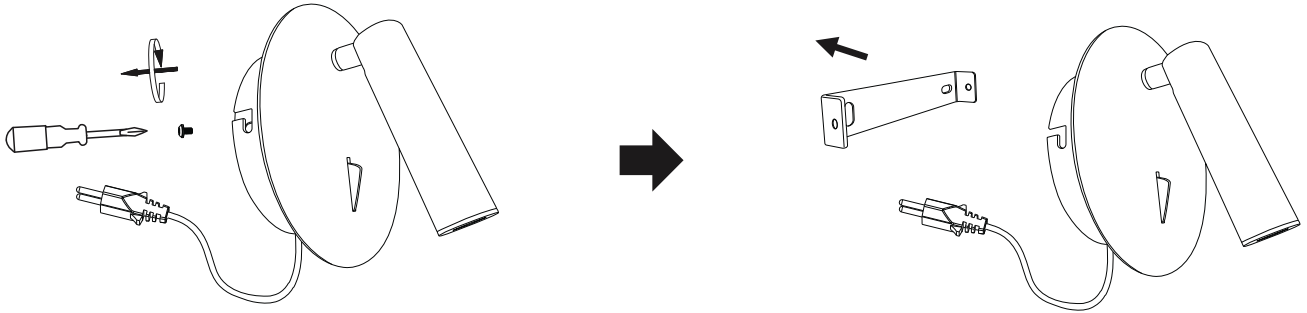
(+MA 0326) PYW 03/20



incl.



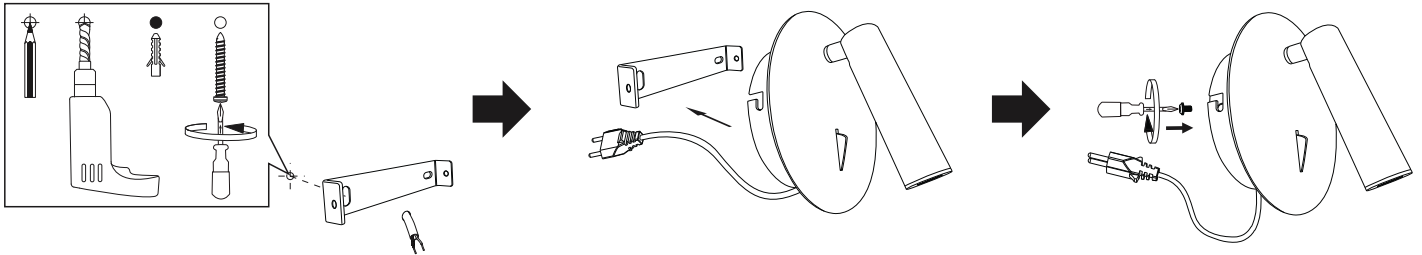
A



B1 B2



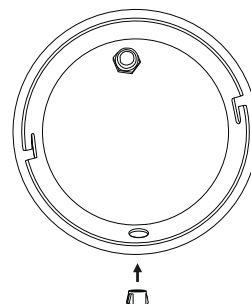
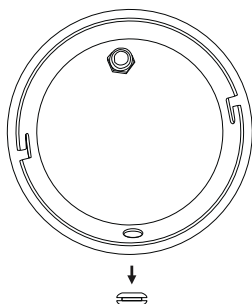
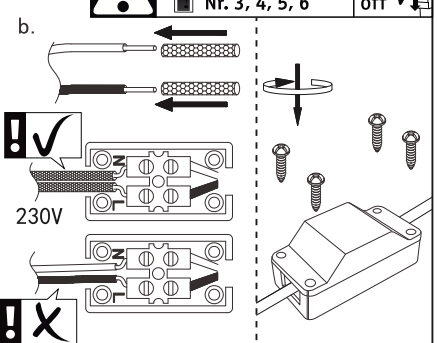
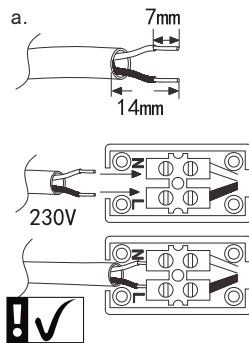
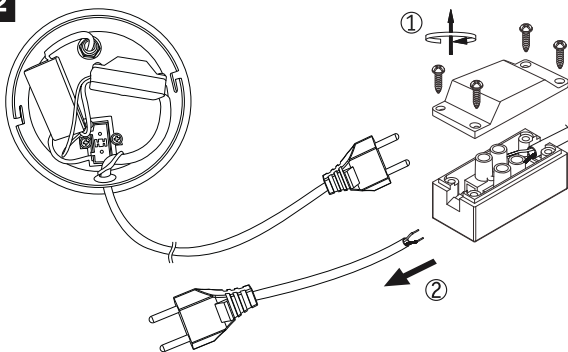
Safety Instructions  
Nr. 4, 5, 7



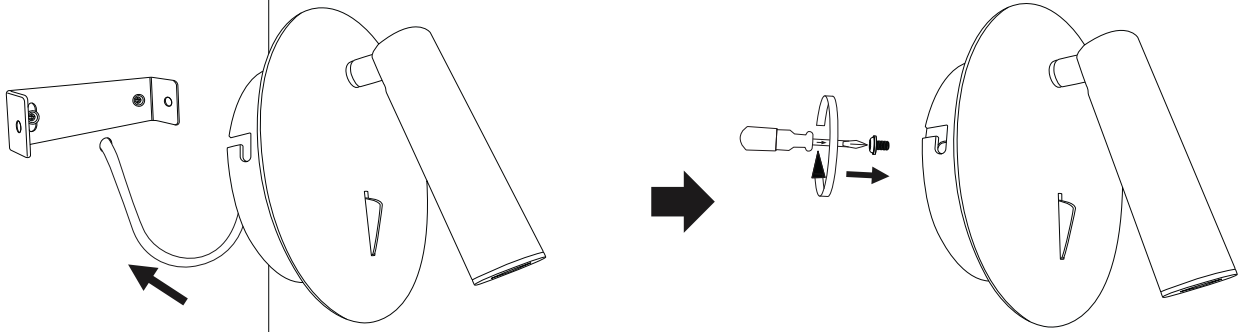
B1 B2



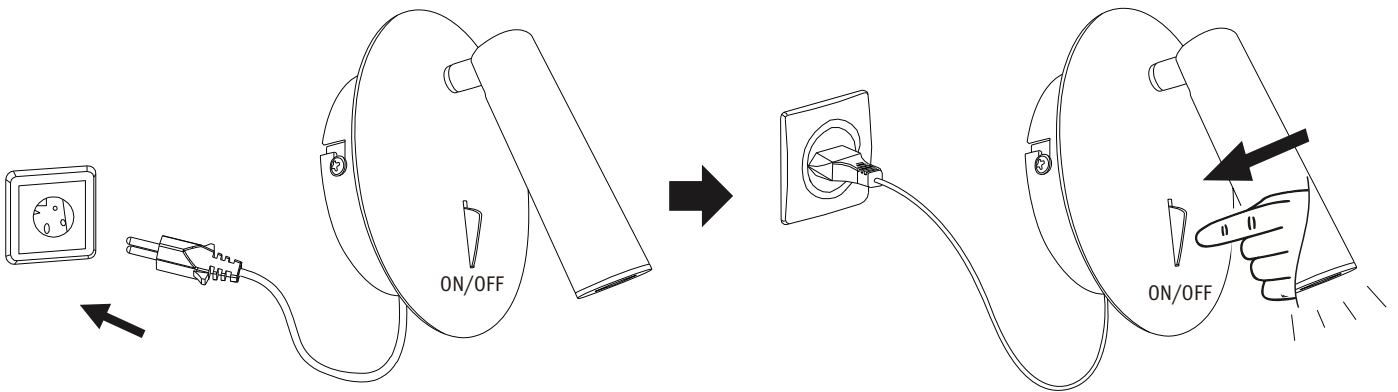
Safety Instructions  
Nr. 3, 4, 5, 6



B1 / B2



C1 / C2



C1 / C2

