



BOSCH

Register your
new device on
MyBosch now and
get free benefits:
**[bosch-home.com/
welcome](https://www.bosch-home.com/welcome)**



BGB75X494

[de]

Gebrauchsanleitung

2

Technische Daten	4
Bestimmungsgemäße Verwendung	5
Sicherheitshinweise	6
Sachgemäßer Gebrauch	7
Gerätebeschreibung	10
Sonderzubehör	12
Ersatzteile	13
Inbetriebnahme	15
Handgriff montieren	15
Saugschlauch anschließen	15
Handgriff und Teleskoprohr zusammenstecken	15
Bodendüse auf Teleskoprohr stecken	16
Teleskoprohr einstellen	16
Zubehörträger aufsetzen	16
Gerät anschließen	17
Ein- und Ausschalten	17
Saugen	18
Saugkraft regeln	18
Umschaltbare Bodendüse einstellen	19
Saugen mit Fugendüse	20
Profi-Polsterdüse	21
Möbeldüse	23
Parkhilfe	24
Treppensaugen	24
Transport	24

Nach der Arbeit	25
Gerät vom Netz trennen	25
Teleskoprohr zusammenschieben	25
Gerät abstellen	26
Demontage	27
Saugschlauch trennen	27
Handgriff und Teleskoprohr trennen	27
Bodendüse von Teleskoprohr trennen	27
Filterwechsel	28
Filterwechselanzeige	28
Staubraumdeckel öffnen.	28
Staubbeutel austauschen	29
Motorschutzfilter austauschen	30
Hepa-Ausblasfilter austauschen	32
Reinigungshinweise	34
Störungen und Kundendienst	35
Entsorgung	37
Garantiebedingungen	39

Technische Daten

Spannung / Stromart: 220 – 240 V / 50 Hz
220 V / 60 Hz

Netzabsicherung: 10 A

Leistung: Nom 650 W

Geräusch: 69 dB(A)*
(je nach Leistungseinstellung)

* gemessen nach DIN EN 60704-2-1

Bestimmungsgemäße Verwendung

Es freut uns, dass Sie sich für einen Bosch Staubsauger der Baureihe BGB7 entschieden haben.

Bitte verwenden Sie nur das Original Zubehör von Bosch, das speziell für Ihren Staubsauger entwickelt wurde, um das bestmögliche Saugergebnis zu erzielen. Die Gebrauchsanweisung bitte aufbewahren. Bei Weitergabe des Staubsaugers an Dritte bitte Gebrauchsanweisung mitgeben.

Bestimmungsgemäße Verwendung

Dieses Gerät ist nur für den privaten Haushalt und das häusliche Umfeld bestimmt. Dieses Gerät ist für eine Nutzung bis zu einer Höhe von maximal 2000 Metern über dem Meeresspiegel bestimmt.

Den Staubsauger ausschließlich gemäß den Angaben in dieser Gebrauchsanweisung verwenden.

Um Verletzungen und Schäden zu vermeiden, darf der Staubsauger nicht benutzt werden für:

- das Absaugen von Menschen oder Tieren.
- das Aufsaugen von:
 - gesundheitsschädlichen, scharfkantigen, heißen oder glühenden Substanzen.
 - feuchten oder flüssigen Substanzen.
 - leicht entflammbaren oder explosiven Stoffen und Gasen.
 - Asche, Ruß aus Kachelöfen und Zentral-Heizungsanlagen.
 - Tonerstaub aus Druckern und Kopierern.

Ersatzteile, Zubehör, Staubbeutel

Unsere Original-Ersatzteile, unser Original-Zubehör und -Sonderzubehör sind ebenso wie unsere Original-Staubbeutel auf die Eigenschaften und Anforderungen unserer Staubsauger abgestimmt. Wir empfehlen Ihnen daher die ausschließliche Verwendung unserer Original-Ersatzteile, unseres Original-Zubehörs und -Sonderzubehörs und unserer Original-Staubbeutel. Auf diese Weise können Sie eine lange Lebensdauer sowie eine dauerhaft hohe Qualität der Reinigungsleistung Ihres Staubsaugers sicherstellen.

!Hinweis

Die Verwendung von nicht passgenauen oder qualitativ minderwertigen Ersatzteilen, Zubehör/ Sonderzubehör und Staubbeuteln kann zu Schäden an Ihrem Staubsauger führen, die nicht von unserer Garantie erfasst werden, sofern diese Schäden gerade durch die Verwendung derartiger Produkte verursacht wurden.

Sicherheitshinweise

Dieser Staubsauger entspricht den anerkannten Regeln der Technik und den einschlägigen Sicherheitsbestimmungen.

- Das Gerät kann von Kindern ab 8 Jahren und darüber und von Personen mit verringerten physischen, sensorischen oder mentalen Fähigkeiten oder Mangel an Erfahrung und / oder Wissen benutzt werden, wenn sie beaufsichtigt werden oder bezüglich des sicheren Gebrauchs des Gerätes unterwiesen wurden und die daraus resultierenden Gefahren verstanden haben.

Sachgemäßer Gebrauch

- Kinder dürfen nicht mit dem Gerät spielen.
- Reinigung und Benutzer-Wartung dürfen nicht durch Kinder ohne Beaufsichtigung durchgeführt werden.
- Plastiktüten und Folien sind außer Reichweite von Kleinkindern aufzubewahren und zu entsorgen.
=> Es besteht Erstickungsgefahr!

Sachgemäßer Gebrauch

- Staubsauger nur gemäß Typenschild anschließen und in Betrieb nehmen.
- Niemals ohne Staubbeutel bzw. Staubbehälter, Motorschutz- und Ausblasfilter saugen.
=> Gerät kann beschädigt werden!
- Niemals mit Düse und Rohr in Kopfnähe saugen.
=> Es besteht Verletzungsgefahr!
- Beim Saugen auf Treppen muss das Gerät immer unterhalb des Benutzers stehen.
- Das Netzanschlusskabel und den Schlauch nicht zum Tragen / Transportieren des Staubsaugers benutzen.
- Wenn die Netzanschlussleitung dieses Gerätes beschädigt ist, muss sie durch den Hersteller oder seinen Kundendienst oder eine ähnlich qualifizierte Person ersetzt werden, um Gefährdungen zu vermeiden.
- Bei einer Betriebsdauer von mehr als 30 Minuten Netzanschlusskabel vollständig ausziehen.
- Nicht am Anschlusskabel, sondern am Stecker ziehen, um das Gerät vom Netz zu trennen.
- Das Netzanschlusskabel nicht über scharfe Kanten ziehen und nicht einquetschen.

Sachgemäßer Gebrauch

- Achten Sie darauf, dass der Netzstecker beim automatischen Kabeleinzug nicht gegen Personen, Körperteile, Tiere oder Gegenstände geschleudert wird.
=> Netzanschlusskabel mit Hilfe des Netzsteckers führen.
- Vor allen Arbeiten am Staubsauger Netzstecker ziehen.
- Beschädigten Staubsauger nicht in Betrieb nehmen.
- Beim Vorliegen einer Störung Netzstecker ziehen.
- Um Gefährdungen zu vermeiden, dürfen Reparaturen und Ersatzteilaustausch am Staubsauger nur vom autorisierten Kundendienst durchgeführt werden.
- Staubsauger vor Witterungseinflüssen, Feuchtigkeit und Hitzequellen schützen.
- Keine brennbaren oder alkoholhaltigen Stoffe auf die Filter (Staubbeutel, Motorschutzfilter, Ausblasfilter etc.) geben.
- Staubsauger ist für den Baustellenbetrieb nicht geeignet.
=> Einsaugen von Bauschutt kann zur Beschädigung des Gerätes führen.
- Gerät ausschalten und Netzstecker ziehen, wenn nicht gesaugt wird.
- Ausgediente Geräte nicht über den Hausmüll entsorgen, sondern das Gerät einer ordnungsgemäßen Entsorgung zuführen. Bitte beachten Sie die Hinweise am Ende der Anleitung.
- Die Verpackung schützt den Staubsauger vor Beschädigung auf dem Transport. Deshalb empfehlen wir, die Verpackung für Transportzwecke aufzubewahren. Wenn Sie die Verpackung entsorgen wollen, beachten Sie bitte die Hinweise am Ende der Anleitung.

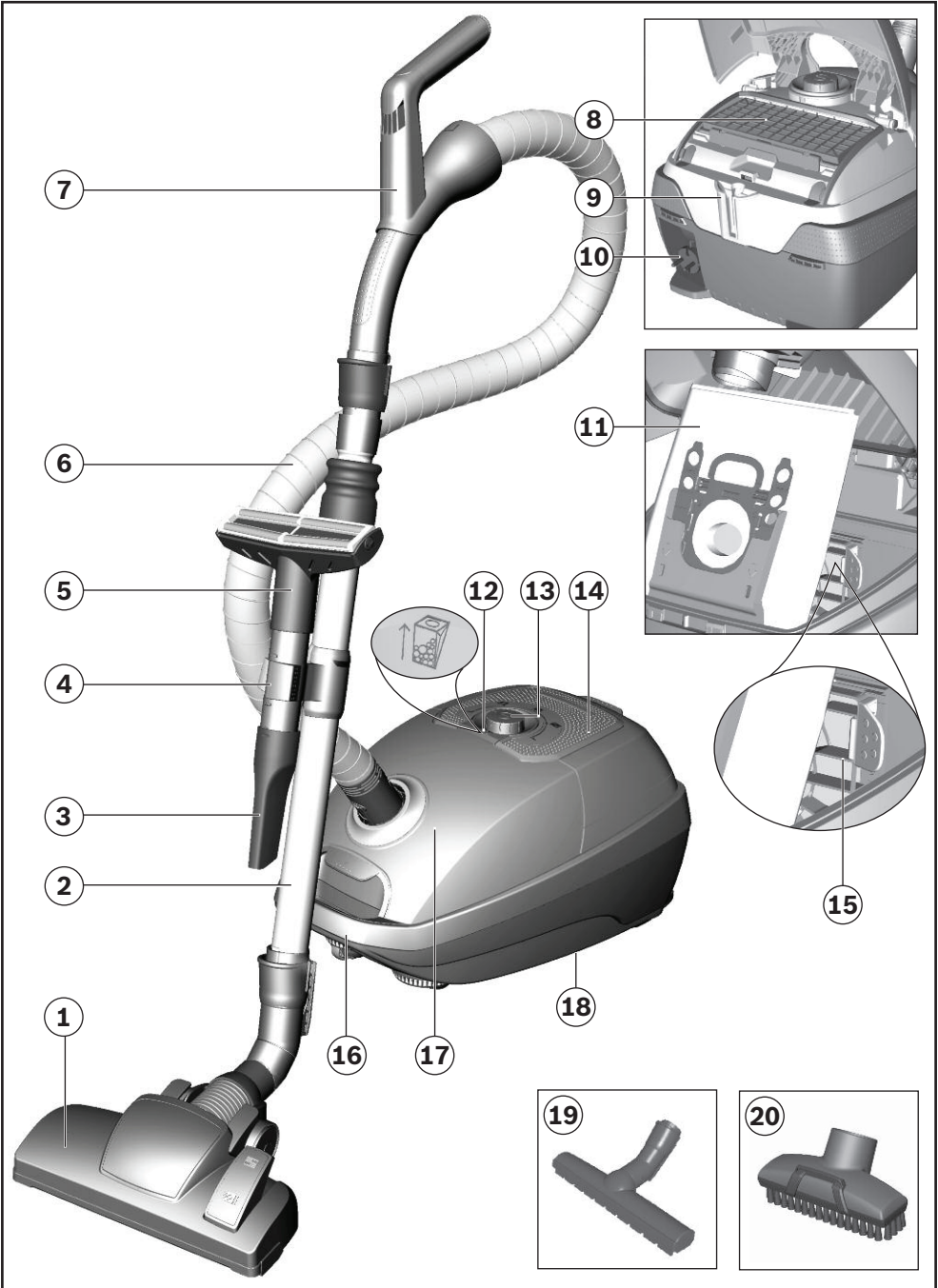
!Bitte beachten

Die Netzsteckdose muss über eine Sicherung von mindestens 10 A abgesichert sein.

Sollte die Sicherung beim Einschalten des Gerätes einmal ausgelöst werden, so kann dies daran liegen, dass gleichzeitig andere Elektrogeräte mit hohem Anschlusswert am gleichen Stromkreis angeschlossen sind.

Das Auslösen der Sicherung ist vermeidbar, indem Sie vor dem Einschalten des Gerätes die niedrigste Leistungsstufe einstellen und erst danach eine höhere Leistungsstufe wählen.

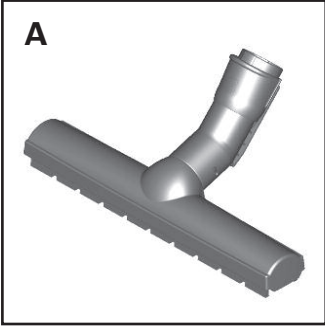
Gerätebeschreibung



Gerätebeschreibung

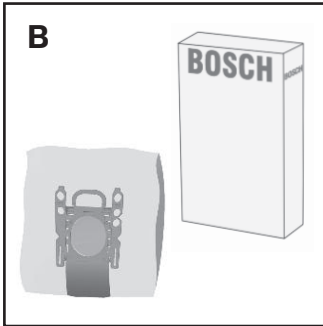
- ① umschaltbare Bodendüse
- ② Teleskoprohr mit Schiebemanschette
- ③ Fugendüse
- ④ variabler Zubehörträger
- ⑤ Profi-Polsterdüse
- ⑥ Saugschlauch
- ⑦ Ergo Premium Handgriff
- ⑧ Ausblasfilter
- ⑨ Parkhilfe
- ⑩ Netzanschlusskabel
- ⑪ Staubbeutel
- ⑫ Filterwechselanzeige
- ⑬ Leistungs-Drehregler und An/Aus-Schalter
- ⑭ Ausblasgitter
- ⑮ Motorschutzfilter
- ⑯ Tragegriff
- ⑰ Staubraumdeckel
- ⑱ Abstellhilfe an der Geräteunterseite
- ⑲ Hartbodendüse
- ⑳ Möbeldüse

A



A Hartbodendüse BBZ123HD

Zum Saugen glatter Böden
(Parkett, Fliesen, Terracotta,...)



B Austauschfilterpackung

Filter: G ALL

Ersatzteil-Nr.: 00577549

Für hohe Saugkraft / exzellente Performance und hochwertige Reinigungsqualität

Inhalt: 4 Staubbeutel mit Verschluss

Wir empfehlen Ihnen die ausschließliche Verwendung unserer Original-Staubbeutel. Bei Ihrem Gerät handelt es sich um einen hocheffizienten Staubsauger, der bei Verwendung hochwertiger Staubbeutel sehr gute Reinigungsergebnisse erzielt.

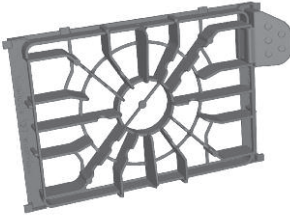
Bei der Verwendung von Staubbeuteln minderer Qualität (z.B. Papierbeutel) können zudem die Lebensdauer und Leistung Ihres Gerätes nachteilig beeinflusst werden. Schließlich kann die Verwendung von nicht passgenauen oder qualitativ minderwertigen Staubbeuteln zu Schäden an Ihrem Staubsauger führen. Solche Schäden werden nicht von unserer Garantie erfasst.

Mehr Informationen hierzu erhalten Sie unter www.bosch-home.com/dust-bag.

Dort haben Sie auch die Möglichkeit, unsere Original-Staubsaugerbeutel zu bestellen.

Ersatzteile

C

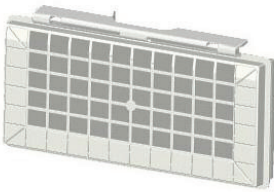


C Motorschutzfilter

Ersatzteil-Nr.: 00577117

Schützt den Motor Ihres Staubsaugers und verlängert so die Lebensdauer.
Jährlich auswechseln.

D



D HEPA-Filter

Ersatzteil-Nr.: 17004549

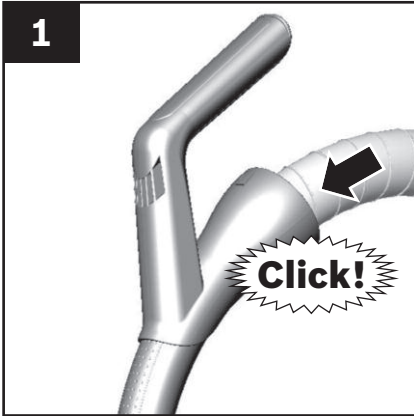
Für Allergiker empfohlen.
Für extrem saubere Ausblasluft.
Jährlich auswechseln.

BSH Hausgeräte Service
GmbH
Zentralwerkstatt für kleine
Hausgeräte
Trautskirchener Str. 6–8
90431 Nürnberg

Ersatzteilbestellung
Tel.: 0911 70 440 040
mailto: Kleingeraete@bshg.com

Inbetriebnahme

1

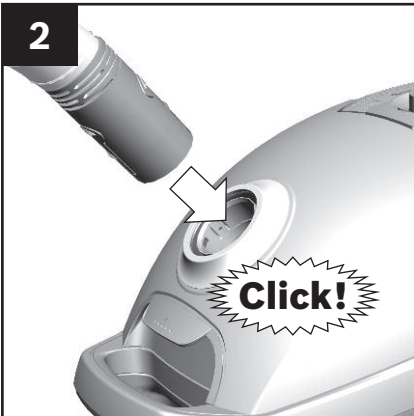


Handgriff montieren

Bild 1

- Handgriff auf Saugschlauch stecken und verrasten.

2

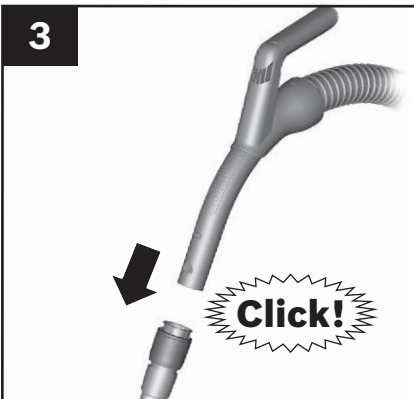


Saugschlauch anschließen

Bild 2

- Saugschlauchstutzen in die Saugöffnung im Deckel einrasten.

3

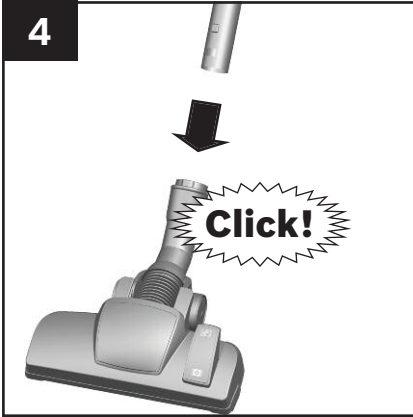


Handgriff und Teleskoprohr zusammenstecken

Bild 3

- Handgriff bis zum Einrasten in das Teleskoprohr schieben.

4

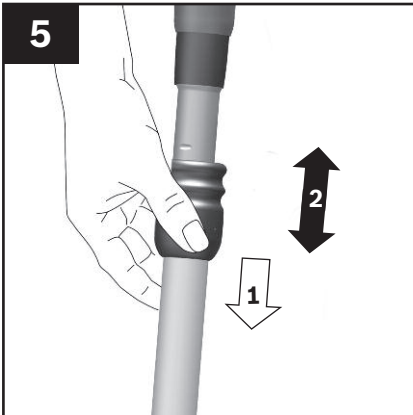


Bodendüse auf Teleskoprohr stecken

Bild 4

- Teleskoprohr bis zum Einrasten in den Stutzen der Bodendüse schieben.

5

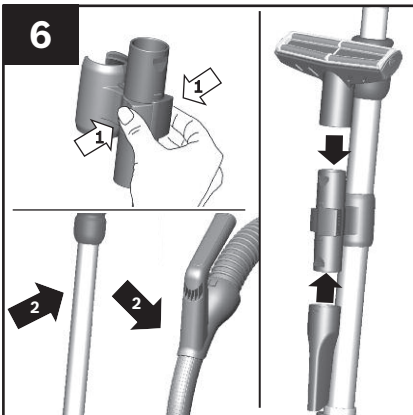


Teleskoprohr einstellen

Bild 5

- Durch Ziehen der Schiebemannschette in Pfeilrichtung Teleskoprohr entriegeln und gewünschte Länge einstellen.

6



Zubehörträger aufsetzen

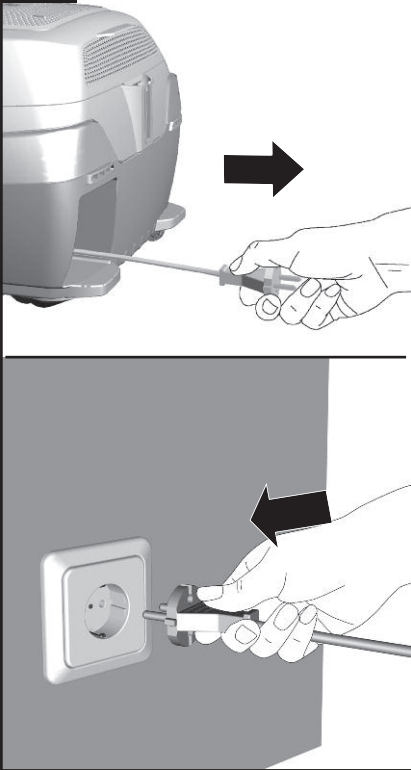
Bild 6

- Zubehörträger in der gewünschten Position auf das Teleskoprohr, den Handgriff oder den Schlauch stecken.
- Profi-Polsterdüse von oben und Fugendüse von unten mit etwas Druck in den Zubehörträger einsetzen.

Hinweis: Optional kann auch die Möbeldüse in den Zubehörträger eingesetzt werden.

Inbetriebnahme

7

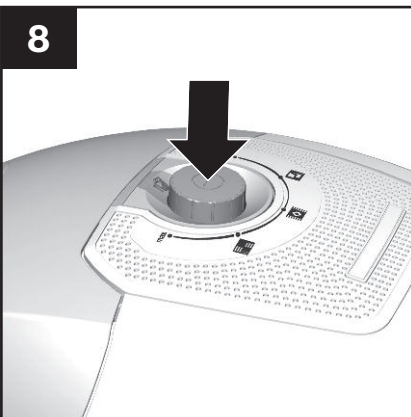


Gerät anschließen

Bild 7

- Netzanschlusskabel am Stecker greifen, auf die gewünschte Länge herausziehen und Netzstecker einstecken.

8

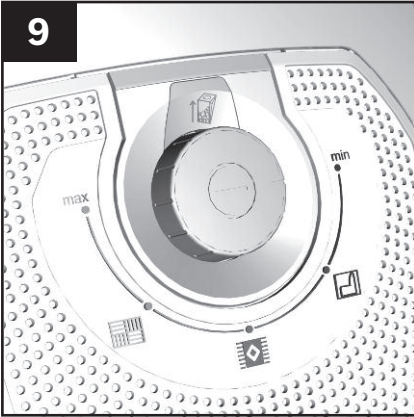


Ein- und Ausschalten

Bild 8

- Staubsauger durch Drücken des Drehreglers ein- und ausschalten.

9



Saugkraft regeln

Bild 9

- Durch Drehen des Regelknopfes kann die gewünschte Saugkraft stufenlos eingestellt werden.

min - Zum Absaugen von Gardinen und empfindlichen Textilien



- Für das Absaugen von Polstermöbeln und Kissen



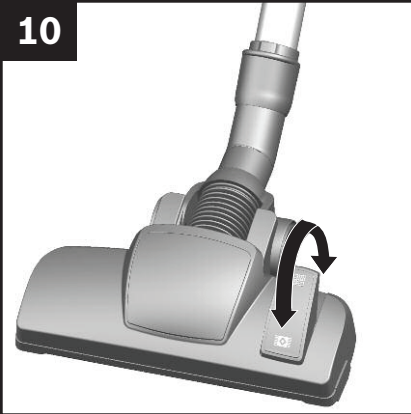
- Für das Absaugen von empfindlichen Teppichen und die tägliche Reinigung bei geringer Verschmutzung



- Zur Reinigung robuster Bodenbeläge



max.- Zum Absaugen von Hartböden und stark verschmutzten Teppichen und Teppichböden

10



Umschaltbare Bodendüse einstellen

Bild 10

- Teppiche und Teppichböden => 
- glatte Böden => 

Wenn Sie größere Partikel einsaugen, dann achten Sie bitte darauf, dass Sie diese Partikel nacheinander und vorsichtig einsaugen, um nicht den Saugkanal der Bodendüse zu verstopfen.

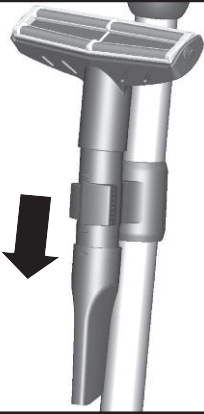
Gegebenenfalls sollten Sie die Düse anheben, um die Schmutzpartikel besser einsaugen zu können.



Bodendüsen unterliegen, abhängig von der Beschaffenheit ihres Hartbodens (z. B. raue, rustikale Fliesen), einem gewissen Verschleiß. Deshalb sollten Sie in regelmäßigen Abständen die Laufsohle der Düse überprüfen. Verschlissene, scharfkantige Düsensohlen können Schäden auf empfindlichen Hartböden wie Parkett oder Linoleum verursachen.

Der Hersteller haftet nicht für eventuelle Schäden, die durch eine verschlissene Bodendüse verursacht werden.

11



Saugen mit Fugendüse

Bild 11

- Fugendüse in Pfeilrichtung aus dem Zubehörträger entnehmen.

12

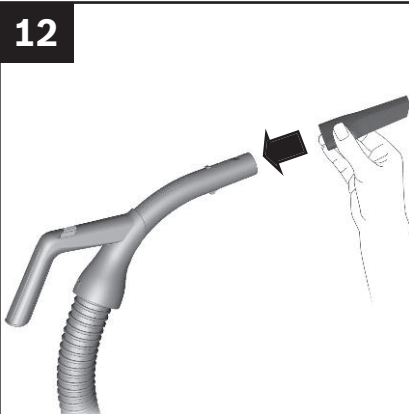


Bild 12

- Fugendüse zum Absaugen von Fugen und Ecken, etc. (je nach Bedarf auf Handgriff bzw. Saugrohr stecken).

13

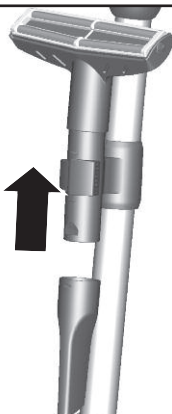


Bild 13

- Nach Gebrauch Fugendüse wieder in den Zubehörträger einsetzen.

14



Profi-Polsterdüse

Bild 14

- Profi-Polsterdüse in Pfeilrichtung aus dem Zubehörträger entnehmen.

15



Bild 15

- Zur intensiven Reinigung von Polstermöbeln (je nach Bedarf auf Handgriff bzw. Teleskoprohr stecken).

Gerät auf höchstes Leistungsniveau einstellen. Eventuell empfiehlt es sich, die Leistung niedriger nachzuregulieren je nach Oberflächenbeschaffenheit des Polsters. Die Düse muss sich leicht bewegen lassen und darf sich nicht am Polster festsaugen.

Zur Reinigung von empfindlichen Materialien, wie z.B. Gardinen, regeln Sie die Leistung bitte auf den niedrigsten Leistungsbereich zurück.

16

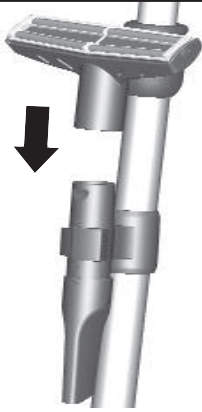


Bild 16

- Nach Gebrauch Profi-Polsterdüse wieder in den Zubehörtträger einsetzen.

17

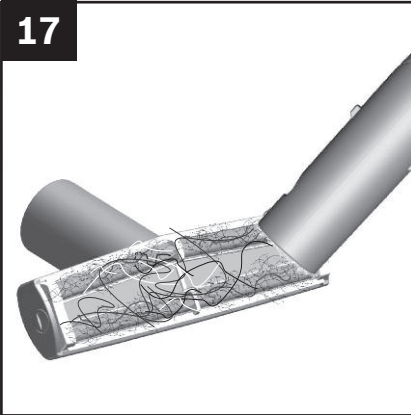
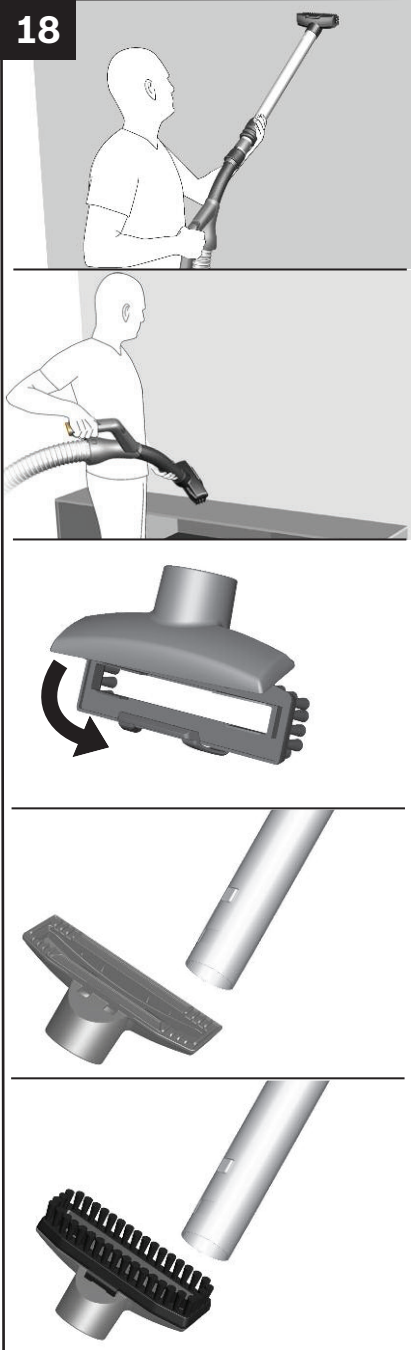


Bild 17

- Zur Reinigung die Profi-Polsterdüse einfach mit dem Handgriff absaugen.

18



Möbeldüse

Bild 18

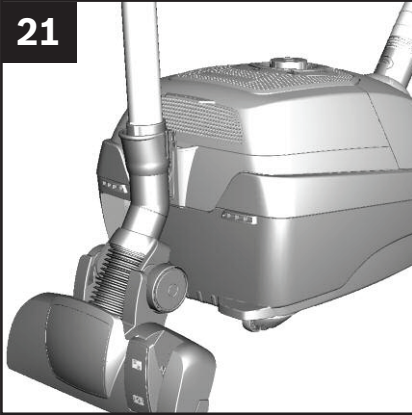
- Möbeldüse mit Borstenkranz
Zum Absaugen von Wänden, empfindlichen Oberflächen, Tischen, etc.

- Möbeldüse ohne Borstenkranz
Zum Absaugen von Gardinen, etc.
Borstenkranz von der Düse abnehmen

Zur Reinigung von empfindlichen Materialien, wie z.B. Gardinen, regeln Sie die Leistung bitte auf den niedrigsten Leistungsbereich zurück.

- Möbeldüse reinigen
Zur Reinigung die Möbeldüse einfach mit dem Gerät absaugen

21



Parkhilfe

Bild 21

- Bei kurzen Saugpausen können Sie die Parkhilfe an der Geräte-rückseite benutzen.
- Nach Abschalten des Gerätes Haken an der Bodendüse in die Aussparung an der Geräte-rückseite schieben.

22



Treppensaugen

Bild 22

Beim Saugen auf Treppen muss das Gerät unten am Treppenbeginn positioniert werden. Je nach Treppe können so 12 bis 16 Stufen mit montiertem Teleskoprohr, Handgriff und Bodendüse abgesaugt werden.

23



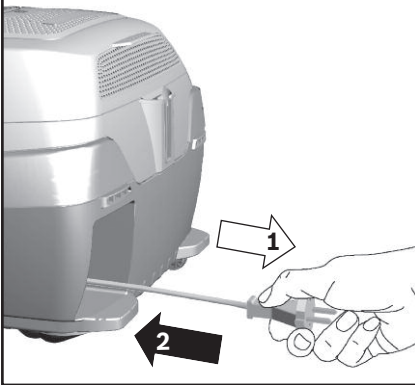
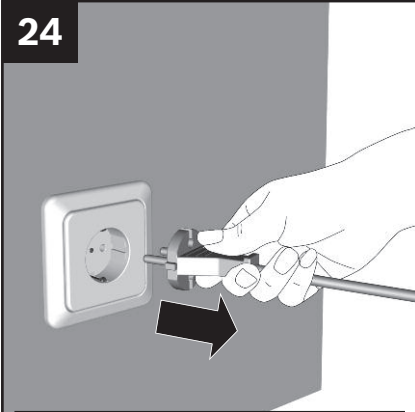
Transport

Bild 23

- Zum Überwinden von Hindernissen, z.B. von Treppen, kann das Gerät auch am Handgriff transportiert werden.

Nach der Arbeit

24



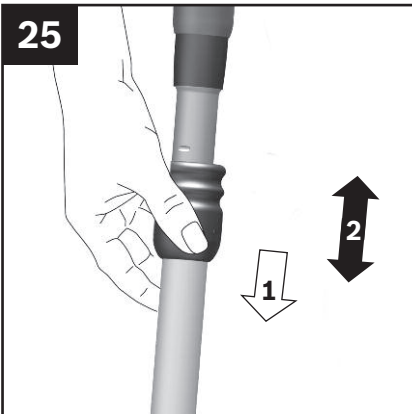
Gerät vom Netz trennen

Bild 24

- Netzstecker ziehen.
- Kurz am Netzanschlusskabel ziehen und loslassen (Kabel rollt sich automatisch auf).

Achten Sie darauf, dass der Netzstecker beim automatischen Kabeleinzug nicht gegen Personen, Körperteile, Tiere oder Gegenstände geschleudert wird.
=> Anschlusskabel durch Halten des Netzsteckers führen.

25

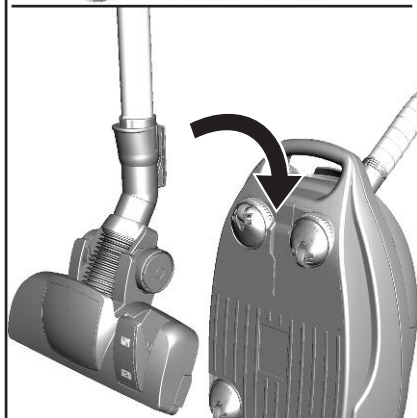
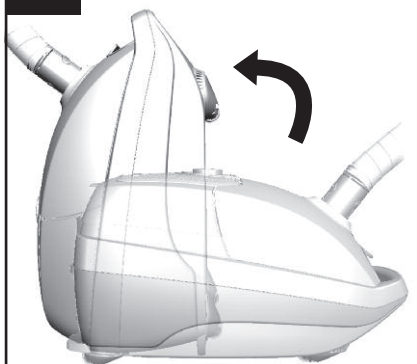


Teleskoprohr zusammenschieben

Bild 25

- Durch Betätigen der Schiebemannschette in Pfeilrichtung Teleskoprohr entriegeln und zusammenschieben.

26



Gerät abstellen

Bild 26

Zum Abstellen / Transportieren des Gerätes können Sie die Abstellhilfe an der Geräteunter-seite benutzen.

- Gerät aufrecht hinstellen.

- Haken an der Bodendüse in die Aussparung an der Geräteunter-seite schieben.

27

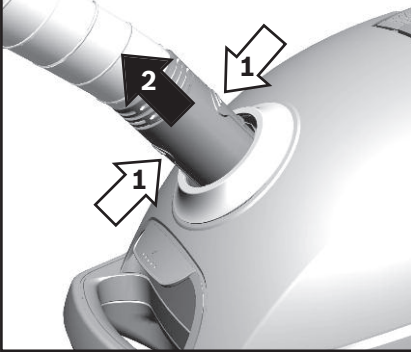


Bild 27

- Um Platz zu sparen und den Transport zu erleichtern, bitte den Saugschlauch um das Gerät und das Teleskoprohr legen.

Demontage

28

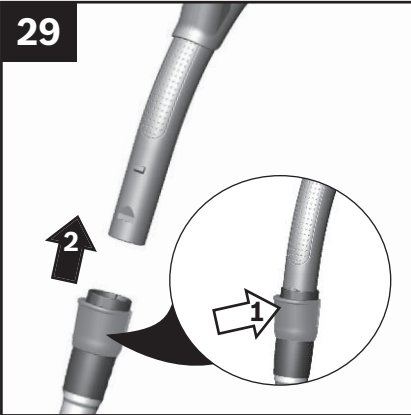


Saugschlauch trennen

Bild 28

- Beim Entfernen des Saugschlauches beide Rastnasen zusammendrücken und Schlauch herausziehen.

29

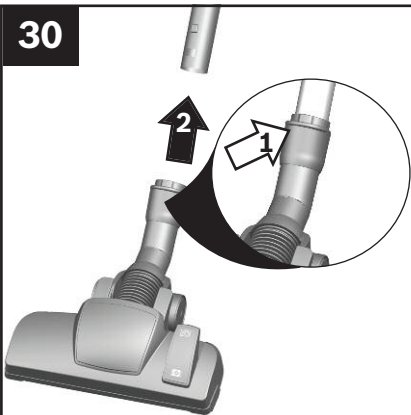


Handgriff und Teleskoprohr trennen

Bild 29

- Zum Lösen der Verbindung Entriegelungshülse drücken und Handgriff herausziehen.

30



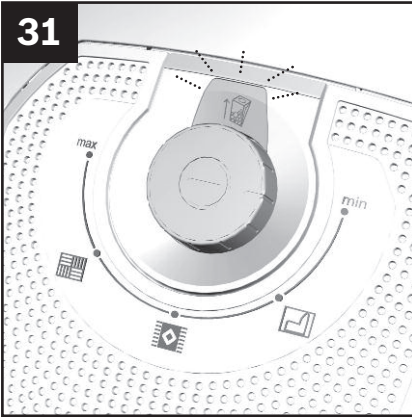
Bodendüse von Teleskoprohr trennen

Bild 30

- Zum Lösen der Verbindung Entriegelungshülse drücken und Teleskoprohr herausziehen.

Filterwechsel

31



Vor jedem Filterwechsel das Gerät ausschalten und Netzstecker ziehen!

Filterwechselanzeige

Bild 31

- Leuchtet bei vom Boden abgehobener Düse und höchster Leistungsstellung die Filterwechselanzeige dauerhaft, muss der Staubbeutel gewechselt werden, auch wenn er noch nicht voll sein sollte. In diesem Fall macht die Art des Füllgutes den Wechsel erforderlich.

Düse, Saugrohr und Saugschlauch dürfen dabei nicht verstopft sein, auch wenn dies nicht zum Auslösen der Filterwechselanzeige führt.

32

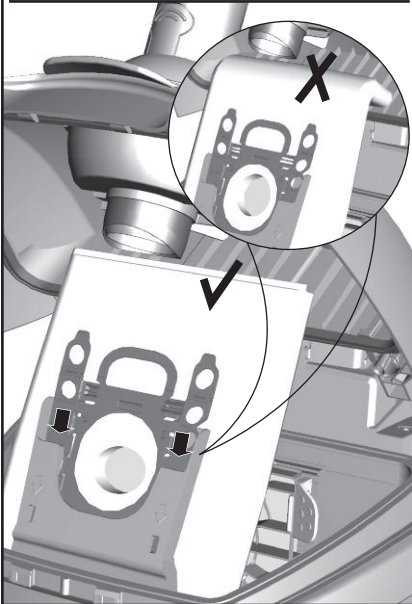
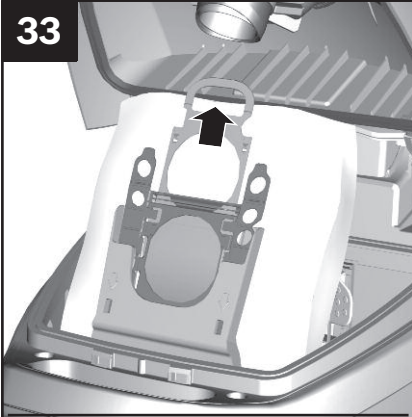


Staubraumdeckel öffnen

Bild 32

- Deckel durch Betätigung des Verschlusshebels in Pfeilrichtung öffnen.

33



Staubbeutel austauschen

Sie können neue Staubbeutel auch über unseren Kundendienst mit folgender Ersatzteilnummer bestellen: 00577549

Bild 33

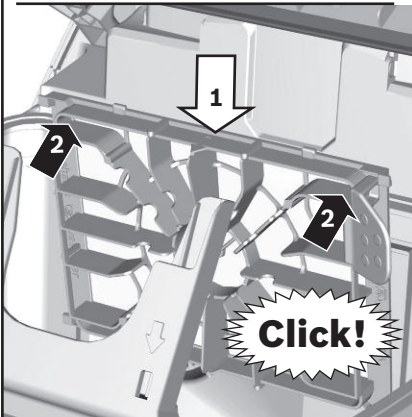
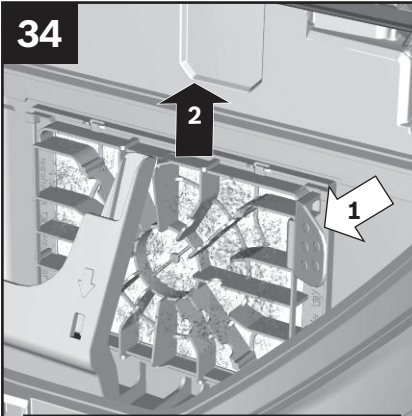
- Staubbeutel durch Ziehen an der Verschlusslasche verschließen und herausnehmen.
- Alten Staubbeutel über den Hausmüll entsorgen.
- Neuen Staubbeutel in die Halterung einschieben bis er spürbar einrastet. Den Staubbeutel dabei so zusammengefaltet lassen, wie er aus der Verpackung entnommen wird. Den Staubbeutel nicht falten oder knicken und beim Schließen des Deckels darauf achten, dass der Staubbeutel nicht eingeklemmt wird.



Staubraumdeckel schließt nur mit eingelegtem Staubbeutel.

Filterwechsel

34



Motorschutzfilter austauschen

Der Motorschutzfilter muss jährlich ausgewechselt werden!

Sie können den neuen Filter über unseren Kundendienst mit folgender Ersatzteilnummer bestellen: 00577117.

Bild 34

- Staubraumdeckel öffnen. **Bild 32**
- Motorschutzfilter durch Ziehen an der seitlichen Lasche aus der Verrastung lösen und in Pfeilrichtung herausziehen.
- Alten Motorschutzfilter über den Hausmüll entsorgen.
- Neuen Motorschutzfilter einsetzen und verrasten.



Staubsauger darf nicht ohne Motorschutzfilter betrieben werden.

Filterwechsel



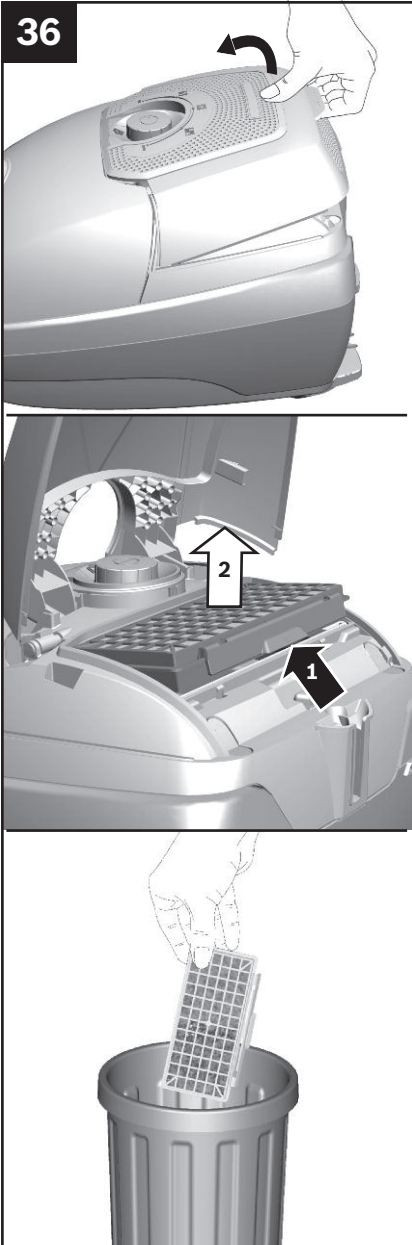
Bild 35

- Staubraumdeckel schließen.

Nach dem Aufsaugen feiner Staubpartikel ist es eventuell nötig den Motorschutzfilter und den Hepa-Filter auszutauschen.

Filterwechsel

36



Ihr Hepa-Filter ist generell waschbar, jedoch empfehlen wir für die hygienischere Handhabung den Filter zu wechseln.

Hepa-Ausblasfilter austauschen

Ist Ihr Gerät mit einem Hepa-Filter ausgestattet, muss dieser jährlich ausgewechselt werden!

Sie können den neuen Filter über unseren Kundendienst mit folgender Ersatzteilnummer bestellen: 17004549.

Bild 36

- Heckklappe öffnen.
- Durch Betätigen der Verschlusslasche in Pfeilrichtung Hepa-Filter entriegeln und aus dem Gerät nehmen.
- Alten Hepa-Filter über den Hausmüll entsorgen.

!Hinweis

Wenn Sie den Filter ausklopfen und anschließend auswaschen, muss der Filter vor dem Wiedereinsetzen ins Gerät mindestens 24h trocknen.

Filterwechsel



- Neuen Hepa-Filter einsetzen und verrasten
- Heckklappe schließen.

Nach dem Aufsaugen feiner Staubpartikel (wie z.B. Gips, Zement, usw.), Motorschutzfilter durch Ausklopfen reinigen, evtl. Motorschutzfilter und Ausblasfilter austauschen.

Reinigungshinweise

Vor jeder Reinigung des Staubsaugers, muss dieser ausgeschaltet und der Netzstecker gezogen werden. Staubsauger und Zubehörteile aus Kunststoff können mit einem handelsüblichen Kunststoffreiniger gepflegt werden.



Keine Scheuermittel, Glas- oder Allzweckreiniger verwenden. Staubsauger niemals in Wasser tauchen.

Der Staubraum kann bei Bedarf mit einem zweiten Staubsauger ausgesaugt, oder einfach mit einem trockenen Staubtuch/ Staubpinsel gereinigt werden.

Technische Änderungen vorbehalten.

Störungen und Kundendienst

In folgenden Fällen sollten Sie Ihr Gerät sofort außer Betrieb nehmen und den Kundendienst kontaktieren:

- Wenn das Netzanschlusskabel beschädigt ist.
- Wenn Sie versehentlich Flüssigkeit aufgesaugt haben oder Flüssigkeit in das Innere des Gerätes gekommen ist.
- Wenn das Gerät heruntergefallen ist.

In diesen Fällen könnte die elektrische Sicherheit des Gerätes nicht mehr gewährleistet sein, auch wenn von außen keine Beschädigung erkennbar ist.

Auftretende Störung	Mögliche Fehlerursache	Abhilfe
Bei Einschalten des Gerätes wird die Sicherung ausgelöst.	Gleichzeitiger Betrieb von Elektrogeräten mit hohem Anschlusswert am gleichen Stromkreis.	Bitte stellen Sie an Ihrem Gerät vor dem Einschalten die niedrigste Leistungsstufe ein und wählen erst danach eine höhere Leistungsstufe.
Die Saugleistung lässt merklich nach.	Düse, Saugrohr und / oder Saugschlauch sind verstopft.	Bitte trennen Sie das Teleskoprohr von Schlauch und Düse und den Saugschlauch von Gerät und Handgriff. Schieben Sie das Teleskoprohr zusammen. Lösen und beseitigen Sie die Blockierung.
	Staubbeutel ist voll.	Bitte tauschen Sie den Staubbeutel aus.
	Hepa-Filter ist verschmutzt.	Bitte tauschen Sie den Hepa-Filter aus. Einen Ersatzfilter erhalten Sie unter folgender Ersatzteilnummer: 00576094 Übergangsweise kann der Filter auch unter fließendem Wasser ausgewaschen werden, muss dann vor dem Wiedereinsetzen aber mind. 24 h komplett trocknen.

Störungen und Kundendienst

Kundendienst

BSH Hausgeräte Service GmbH
Zentralwerkstatt für kleine Hausgeräte
Trautskirchener Straße 6 – 8
90431 Nürnberg

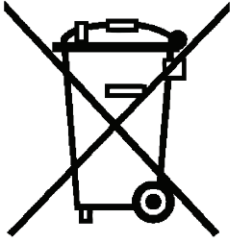
Online Auftragsstatus, Filterbeutel-Konfigurator
und viele weitere Infos unter:

www.bosch-home.com

Reparaturservice, Ersatzteile & Zubehör,
Produkt-Informationen:

Tel.: 0911 70 440 040

[mailto: Kleingeraete@bshg.com](mailto:Kleingeraete@bshg.com)



Dieses Gerät ist entsprechend der europäischen Richtlinie 2012/19/EU über Elektro- und Elektronikaltgeräte (waste electrical and electronic equipment - WEEE) gekennzeichnet.

Die Richtlinie gibt den Rahmen für eine EU-weit gültige Rücknahme und Verwertung der Altgeräte vor.

Hinweise zur Entsorgung

▪ Verpackung

Die Verpackung besteht aus umweltfreundlichen Materialien und ist deshalb recycelbar. Entsorgen Sie nicht mehr benötigte Verpackungsmaterialien an den Sammelstellen für das Verwertungssystem „Grüner Punkt“.

▪ Altgerät

Altgeräte enthalten vielfach noch wertvolle Materialien. Geben Sie deshalb Ihr ausgedientes Gerät bei Ihrem Händler bzw. einem Recyclingcenter zur Wiederverwertung ab. Aktuelle Entsorgungswege erfragen Sie bitte bei Ihrem Händler oder Ihrer Gemeindeverwaltung.

▪ Entsorgung Filter und Staubbeutel

Filter und Staubbeutel sind aus umweltverträglichen Materialien hergestellt. Sofern sie keine Substanzen enthalten, die für den Hausmüll verboten sind, können Sie über den normalen Hausmüll entsorgt werden.

DE Garantiebedingungen BSH Hausgeräte GmbH, Deutschland Stand: Januar 2020

Die nachstehenden Bedingungen, die Voraussetzungen und Umfang unserer Garantieleistung beschreiben, lassen die Gewährleistungsverpflichtungen des Verkäufers aus dem Kaufvertrag mit dem Endabnehmer unberührt.

Für dieses Gerät leisten wir Garantie gemäß den nachstehenden Bedingungen:

1. Wir beheben unentgeltlich nach Maßgabe der folgenden Bedingungen (Nr.2 – 6) Mängel am Gerät, die nachweislich auf einem Material- und/oder Herstellungsfehler beruhen, wenn sie uns unverzüglich nach Feststellung und innerhalb von 24 Monaten nach Lieferung an den Erstendabnehmer gemeldet werden. Zeigt sich der Mangel innerhalb von 6 Monaten ab Lieferung, wird vermutet, dass es sich um einen Material- oder Herstellungsfehler handelt.
2. Die Garantie erstreckt sich nicht auf zerbrechliche Teile wie z.B. Glas oder Kunststoff bzw. Glühlampen.

Eine Garantiepflicht wird nicht ausgelöst durch geringfügige Abweichungen von der Soll-Beschaffenheit, die für Wert und Gebrauchstauglichkeit des Gerätes unerheblich sind, oder durch Schäden aus chemischen und elektrochemischen Einwirkungen von Wasser, sowie allgemein aus anomalen Umweltbedingungen oder sachfremden Betriebsbedingungen oder wenn das Gerät sonst mit ungeeigneten Stoffen in Berührung gekommen ist.

Ebenso kann keine Garantie übernommen werden, wenn die Mängel am Gerät auf Transportschäden, die nicht von uns zu vertreten sind, nicht fachgerechte Installation und Montage, Fehlgebrauch, eine nicht haushaltsübliche Nutzung, mangelnde Pflege oder Nichtbeachtung von Bedienungs- oder Montagehinweisen zurückzuführen sind.

Der Garantieanspruch erlischt, wenn Reparaturen oder Eingriffe von Personen vorgenommen werden, die hierzu von uns nicht ermächtigt sind, oder wenn unsere Geräte mit Ersatzteilen, Ergänzungs- oder Zubehörteilen versehen werden, die keine Originalteile sind und dadurch ein Defekt verursacht wird.

3. Die Garantieleistung erfolgt in der Weise, dass mangelhafte Teile nach unserer Wahl unentgeltlich instandgesetzt oder durch einwandfreie Teile ersetzt werden.

Geräte, die zumutbar (z.B. im PKW) transportiert werden können, und für die unter Bezugnahme auf diese Garantie eine Garantieleistung beansprucht wird, sind unserer nächstgelegenen Kundendienststelle oder unserem Vertragskundendienst zu übergeben oder zuzusenden. Instandsetzungen am Aufstellungsort können nur für stationär betriebene (feststehende) Geräte verlangt werden.

Es ist jeweils der Kaufbeleg mit Lieferdatum oder wenigstens mit dem Kaufdatum vorzulegen. Ersetzte Teile gehen in unser Eigentum über.

4. Sofern die Nachbesserung von uns abgelehnt wird oder fehlschlägt, wird innerhalb der oben genannten Garantiezeit auf Wunsch des Endabnehmers kostenfrei gleichwertiger Ersatz aus dem lokalen Geräteportfolio geliefert.
5. Garantieleistungen bewirken weder eine Verlängerung der Garantiefrist, noch setzen sie eine neue Garantiefrist in Lauf. Die Garantiefrist für eingebaute Ersatzteile endet mit der Garantiefrist für das ganze Gerät.
6. Weitergehende oder andere Ansprüche, insbesondere solche auf Ersatz außerhalb des Gerätes entstandener Schäden sind – soweit eine Haftung nicht zwingend gesetzlich angeordnet ist – ausgeschlossen.

Diese Garantiebedingungen gelten für Geräte, die in Deutschland gekauft und betrieben werden. Werden Geräte in ein anderes Land der EU/der EFTA verbracht („Zielland“) und dort betrieben, die die technischen Voraussetzungen (z.B. Spannung, Frequenz, Gasarten, etc.) für das Zielland aufweisen und die für die jeweiligen Umweltbedingungen geeignet sind, gelten die Garantiebedingungen des Ziellandes, soweit wir in diesem Land ein Kundendienstnetz haben. Diese können Sie bei der Landesvertretung des Ziellandes anfordern. Bei Verbringung in Länder außerhalb der EU/der EFTA erlischt die Garantie.

Beachten Sie unser weiteres Kundendienstangebot:

Auch nach Ablauf der Garantie stehen Ihnen unser Werkskundendienst und unsere Servicepartner zur Verfügung.

Robert Bosch Hausgeräte GmbH
Carl-Wery-Straße 34
81739 München, GERMANY

03/20

Bosch-Infoteam

(Mo-Fr: 8.00-18.00 Uhr erreichbar)

Für Produktinformationen sowie Anwendungs- und Bedienungsfragen zu **kleinen Hausgeräten**:

Tel.: 0911 70 440 040 oder unter
bosch-infoteam@bshg.com

Nur für Deutschland gültig!



Thank you for buying a Bosch Home Appliance!

Register your new device on MyBosch now and profit directly from:

- **Expert tips & tricks for your appliance**
- **Warranty extension options**
- **Discounts for accessories & spare-parts**
- **Digital manual and all appliance data at hand**
- **Easy access to Bosch Home Appliances Service**

Free and easy registration – also on mobile phones:

www.bosch-home.com/welcome

BOSCH
HOME APPLIANCES
SERVICE

Looking for help? You 'll find it here.

Expert advice for your Bosch home appliances, need help with problems or a repair from Bosch experts.

Find out everything about the many ways Bosch can support you:

www.bosch-home.com/service

Contact data of all countries are listed in the attached service directory.

Robert Bosch Hausgeräte GmbH

Carl-Wery-Straße 34

81739 München

GERMANY

www.bosch-home.com



8001205488

001016