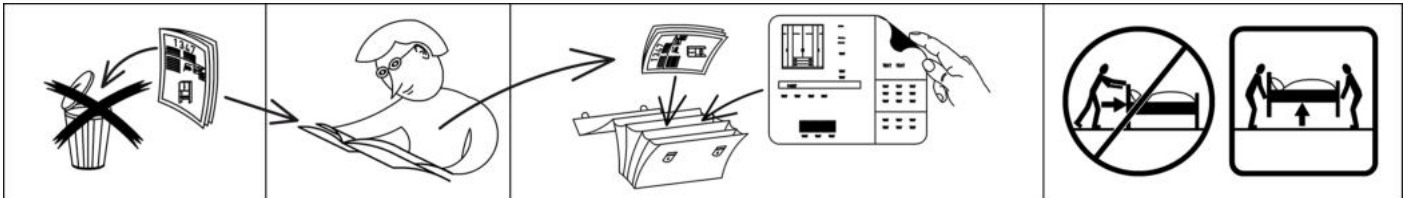
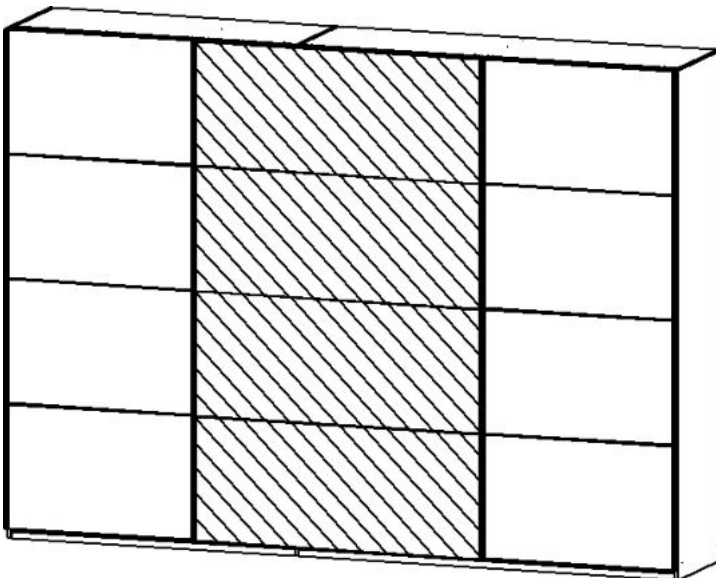


Montageanleitung | Kundeninformation

Assembly Instructions | Customer information



D,CH,AT,LU	Wir übernehmen keine Haftung, Garantie und Gewährleistung für Mängel und Schäden, die aus unsachgemäßer Verwendung, falscher Montage sowie durch Nichtbeachtung von Montage- und Anwendungshinweisen entstanden sind.
GB,US	We accept no liability and give no guarantee for defects, loss or damage that arise from inappropriate or incorrect use, incorrect or faulty assembly, or failure to comply with assembly and use instructions.
FR,BE,NC	Nous déclinons toute responsabilité et toute garantie quant aux défauts et aux dommages, résultant d'une utilisation inadéquate, d'un montage incorrect, ainsi que du non-respect des consignes de montage et d'utilisation.
NL	Wij zijn niet aansprakelijk en verlenen geen garantie voor gebreken en schade die terug te voeren zijn op ondeskundig gebruik, verkeerde montage en het negeren van montage- en toepassingsinstructies.
IT	Non ci assumiamo alcuna responsabilità né diamo garanzia per difetti e danni dovuti a uso non conforme alla destinazione, a un montaggio sbagliato, così come alla non osservanza delle indicazioni di montaggio e di applicazione.
SI	Ne prevzemamo odgovornosti in garancije za napake in škode, nastale zaradi neustrezne uporabe, pomanjkljive montaže ter navodil za montažo in uporabo.
XS,HR,BA	Ne preuzimamo odgovornost i jamstvene obveze za nedostatke štete nastale nenamjenskom uporabom, manjkavom montažom kao i nepridržavanjem uputa za montažu i korištenje.
HU	Nem vállalunk felelősséget és szavatosságot olyan hibákért és károkért, amelyek nem megfelelő vagy szakszerűtlen használat, nem megfelelő vagy hibás szerelés, valamint a alkalmazási útmutatások figyelmen kívül hagyása miatt keletke
BG	Не поемаме отговорност за дефекти и повреди, които са възникнали възникнали поради неподходящо или некомпетентно използване, грешен или неправилен монтаж, както и поради неспазване на указанията за монтаж и
CZ,SK	Za vady nebo škody vzniklé v důsledku nevhodného nebo neodborného použití, nesprávné nebo chybné montáže a nedodržení pokynů k montáži a použití nepřebíráme žádné ručení/záruku a neposkytujeme žádné záruční plnění.
SE	Vi övertar inget ansvar och garantianspråk för fel och skador som har uppstått genom felaktig användning, felaktig montering, samt genom att monterings- och användaranvisningar inte beaktas.
RO	Nu ne asumăm nicio răspundere pentru lipsurile și deteriorările care sunt cauzate de utilizarea neconformă, montajul defectuos, precum și din cauza nerespectării indicațiilor de montaj și de utilizare.
ES	No se asume ninguna responsabilidad o garantía por los defectos defectos y daños provocados por un uso inadecuado, por un montaje deficiente o por el incumplimiento de las instrucciones de montaje y aplicación.



Materialnummer
AG412.0ZT2
60717.5600

Montageanleitungen
M2805
M2812
M9933
MZ110
MZ113

Kundeninformation | Customer Information

Rauch Möbelwerke GmbH
Wendelin-Rauch-Strasse 1
97896 Freudenberg/Main
Germany

service@rauchmoebel.de
www.rauchmoebel.de
www.rauchmoebel.de/zubehoer



Weitere Informationen zum Umweltzeichen "Blauer Engel" erhalten Sie unter:
www.rauchmoebel.de/nachhaltigkeit

Informationen zu Garantie-Bedingungen: www.rauchmoebel.de/garantie-infos

Information on the warranty conditions	Informacije o garancije	Informace ohledně záruky
Informations concernant la garantie	Informacije o jamstvu	Informações sobre as condições de garantia
Informatie over de garantie	Find garancia feltételeit	Informații privind garanția
Informazioni sulla garanzia	Информация за гаранционните условия	Información sobre la garantía



D CH AT LI LU Kleinteile und Verpackungsfolien von Kindern fernhalten!
GB US Keep small parts and plastic film out of the reach of children!
FR BE NC Tenir les petites pièces et les films plastiques hors de la portée des enfants!
NL Houd de kleine onderdelen en de plastic folie uit de buurt van kinderen!
IT Tenere i componenti di piccole dimensioni e le pellicole di plastica fuori dalla portata dei bambini!
SI Majhnih delov in embalažne folije pri montaži pohištva hranite izven dosega otrok!
XS HR BA Male dijelove i foliju za pakovanje priklom montaže namještaja držite dalje od djece
HU Bútorszerelés közben a kis alkatrészek és a csomagoló fóliák gyermekektől távol tartandók!
BG Дребни детайли и опаковъчни фолиа да се държат далеч от деца при монтажа на мебелите!
CZ SK Při montáži nábytku uchovávejte drobné díly a obalové fólie z dosahu dětí!
PT Mantenha peças pequenas e películas de embalagem afastadas de crianças!
RO Țineți departe de copii piesele mici și folia de ambalat la montarea mobilei!
ES ¡Durante el montaje, mantenga alejados de los niños las piezas pequeñas y el material plástico de embalaje!



D CH AT LI LU Möbelmontage muss auf ebenem Untergrund erfolgen. Bei Wandmontagen immer geeignetes Befestigungsmaterial verwenden.
GB US Furniture must be assembled on a flat surface. For assembly to the wall only use suitable fixing materials.
FR BE NC Le meuble doit être monté sur une surface plane. Pour le montage mural, utilisez des accessoires de fixation adaptés au type de mur.
NL De meubels dienen op een vlakke ondergrond te worden gemonteerd. Voor wandmontage moeten geschikte bevestigingsmaterialen worden gebruikt.
IT Il montaggio dei mobili deve avvenire su un fondo piano. Per il montaggio si prega di utilizzare solo materiali adatti.
SI Pohištvo je treba montirati na ravni podlagi. Pri stenski montaži vedno uporabite pritrditveni material.
XS HR BA Namještaj se mora montirati na ravnoj podlozi. Kod montaže na zid uvijek koristite prikladan materijal za pričvršćivanje.
HU A bútorszerelés sik felületen kell végezni. Falra szereléshez mindig megfelelő rögzítőanyagot kell használni.
BG Монтажът на мебелите да се извършва на равна основа. При стенов монтаж винаги да се използва подходящ крепежен материал.
CZ SK Montáž nábytku provádějte na rovinném podkladu. Při montáži na stěnu používejte vždy vhodný připevňovací materiál.
PT A montagem precisa de ser realizada sobre uma superfície plana. Use sempre material de fixação adequado para montagens em paredes.
RO Montarea mobilei trebuie să se realizeze pe o pardoseală dreaptă. La montarea la perete utilizați întotdeauna material de fixare adecvat.
ES El montaje debe efectuarse sobre una superficie uniforme. En el montaje mural emplee siempre el material de fijación adecuado.



D CH AT LI LU Bitte beachten Sie die Montageanleitung. Halten Sie immer die angegebene Wattzahl ein. Verhindern Sie einen Hitzestau.
GB US Please observe the assembly instructions. Do not exceed the max. given wattage. Ensure that the heat is not allowed to build up.
FR BE NC Veuillez respecter la notice de montage. Respectez impérativement le nombre des watts maximal. Veillez à éviter toute accumulation de chaleur.
NL Lees a.u.b. de montagehandleiding door. Houd u beslist aan het max. opgegeven wattage. Zorg ervoor dat geen hittestuwning onstaat.
IT Attenersi alle istruzioni di montaggio. Rispettarsi rigorosamente il numero di watt max. indicato. Assicurarsi che non si verifichi un accumolo di calore.
SI Upoštevajte navodila za montažo. Vedno upoštevajte navedeno število vatov. Preprečite zastoj vročine.
XS HR BA Obratite molimo Vas pozor na uputu za montažu. Uvijek se pridržavajte navedenog broja vati. Izbjegavajte zastoj vrućine.
HU Vegye figyelembe a szerelési útmutatót. Mindig tartsa be a megadott wattszámot. Akadályozza meg a hőtorlódást.
BG Моля, вземете под внимание ръководството за монтаж. Спазвайте винаги посочените ватове. Избягвайте акумулиране на топлина.
CZ SK Dodržujte prosím návod k montáži. Vždy dodržujte uvedenou hodnotu výkonu (watt). Zabráníte tak přehřívání.
PT Por favor observe o manual de montagem. Respeite sempre a energia em watts indicada. Evite uma acumulação de calor.
RO Respectați instrucțiunile de montaj. Respectați întotdeauna numărul de wați impus. Evitați acumularea de căldură.
ES Le rogamos que tenga presente las instrucciones de montaje. Respete siempre el número indicado de vatios. Evite la acumulación de calor.



D CH AT LI LU Halten Sie die max. zulässigen Belastungswerte der Möbelteile ein. Details siehe Montageanleitung und www.rauchmoebel.de/belastung.
GB US Comply with the max. permissible loads. For details, please refer to the assembly instructions or find at www.rauchmoebel.com/load.
FR BE NC Respectez les valeurs de charge max. admissibles des parties de meubles. Pour plus de détails, cf. la notice de montage et www.rauchmoebel.com/load.
NL Houd de maximaal geoorloofde belastingswaarden van de meubel delen aan. Voor details verwijzen wij naar de montagehandleiding en www.rauchmoebel.com/load.
IT Rispettare la portata max. permessa degli elementi del mobile. Per dettagli si vedano le istruzioni di montaggio e si vada al sito www.rauchmoebel.com/load.
SI Upoštevajte največjo dovoljeno obremenitev delov pohištva. Podrobnosti najdete v navodilih za montažo in na www.rauchmoebel.com/load.
XS HR BA Pridržavajte se maks. dozvoljenih vrijednosti opterećenja elemenata namještaja. Detalje vidite u uputi za montažu i pod www.rauchmoebel.com/load.
HU Tartsa be a bútor elemek max. megengedett terhelési értékeit. A részleteket lásd a szerelési útmutatóban és a www.rauchmoebel.com/load címen.
BG Спазвайте макс. допустимите стойности на натоварване на мебелите. За подробности виж ръководството за монтаж и www.rauchmoebel.com/load.
CZ SK Dodržujte max. přípustné hodnoty zatížení nábytkových dílů. Podrobnosti viz návod k montáži a www.rauchmoebel.com/load.
PT Respeite os valores de carga máx. permitidos dos componentes dos móveis. Consulte detalhes no manual de montagem e em www.rauchmoebel.com/load.
RO Respectați valorile de solicitare max. admise pentru corpurile de mobilier. Pentru detalii consultați instrucțiunile de montaj și adresa de internet www.rauchmoebel.com/load.
ES Respete los valores máximos de carga admisibles para las piezas de los muebles. Consulte los detalles en las instrucciones de montaje y en www.rauchmoebel.com/load.



D CH AT LI LU Zur Möbelreinigung ein mit Wasser befeuchtetes, fusselloses Baumwolltuch verwenden. Gereinigte Flächen immer trockenreiben!
GB US To clean the furniture only use a water dampened lint-free cotton cloth. Once cleaned, always wipe the surfaces dry.
FR BE NC Utilisez un chiffon en coton non pelucheux humidifié avec de l'eau pour nettoyer les meubles. Séchez systématiquement les surfaces nettoyées en les frottant !
NL Gebruik een met water bevochtigde, pluïsvrije katoenen doek om de meubels te reinigen. Wrijf gereinigde oppervlakken altijd droog!
IT Per pulire il mobile utilizzare un panno di cotone inumidito d'acqua e che non perde pelucchi. Asciugare sempre le superfici che si sono pulite!
SI Za čiščenje pohištva uporabljajte vlažno bombažno krpo, ki ne pušča vlaken. Očiščene površine vedno obrišite do suhega!
XS HR BA Za čišćenje namještaja koristite sa vodom navlaženu pamučnu krpu koja ne ispušta vlakna. Očiščene površine uvijek obrišite suhom krpom!
HU Bútor tisztításhoz vízzel benedvesített, nem szálazódó pamutkendőt használjon. A megtisztított felületeket mindig törölje szárazra!
BG За почистване на мебелите използвайте навлажнена с вода, неизпускаща влакна памучна кърпа. Почистените повърхности винаги да се изтриват до сухо!
CZ SK K čištění nábytku používejte bavlněný hadr neuvolňující vlákna, navlhčený ve vodě. Vyčištěné plochy vždy utřete do sucha!
PT Para limpar os móveis, use um pano de algodão que não largue pelo, humedecido com água. Seque sempre bem as superfícies limpas com um pano!
RO Pentru curățarea mobilei utilizați o lavetă din bumbac fără scame umezită cu apă. Suprafețele curățate se șterg întotdeauna până se usucă!
ES Emplee un paño de algodón humedecido con agua y libre de pelusa para la limpieza de los muebles. ¡Seque siempre las superficies que ha limpiado!

www.rauchmoebel.de/pflege
www.rauchmoebel.com/care

RU LV LT GE
Эту информацию на других языках вы найдете по адресу

GR CY
Αυτές τις πληροφορίες θα τις βρείτε και σε άλλες γλώσσες εδώ

TR
Bu bilgileri diğer dillerde buradan ulaşabilirsiniz

MK
На други јазици, овие информации можете да ги најдете на

PL
Te informacje sa dostepne w dalszych jezykach na stronie

SE
Dessa information ett annat språk finns på

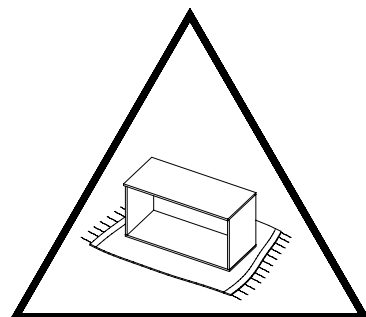
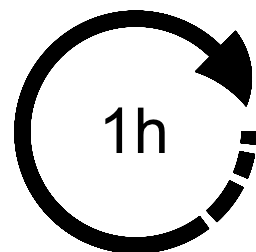
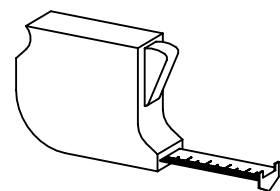
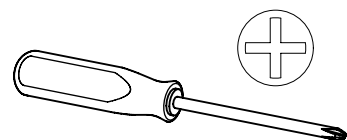
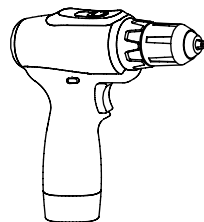
DK
Disse oplysninger findes på flere sprog under

www.rauchmoebel.de/gbhw



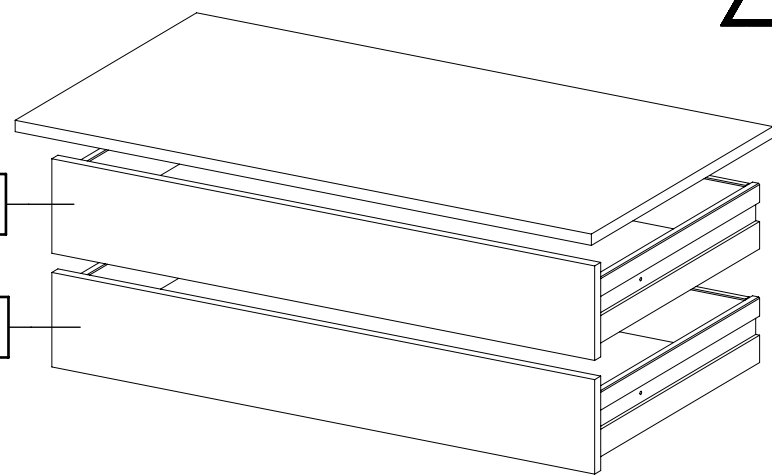
M2805_01

rauch



SK020

SK010



WA010

2405

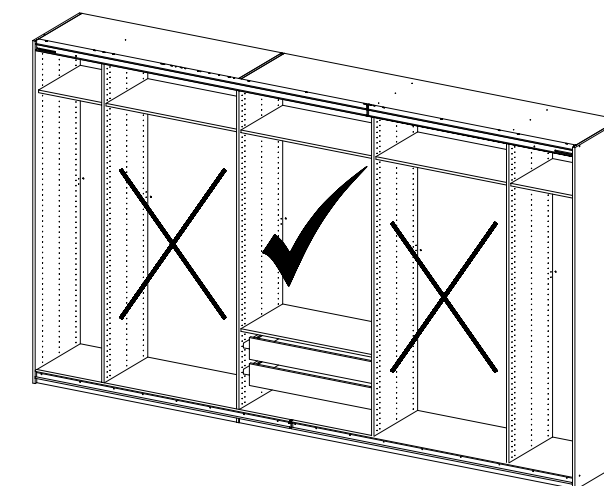
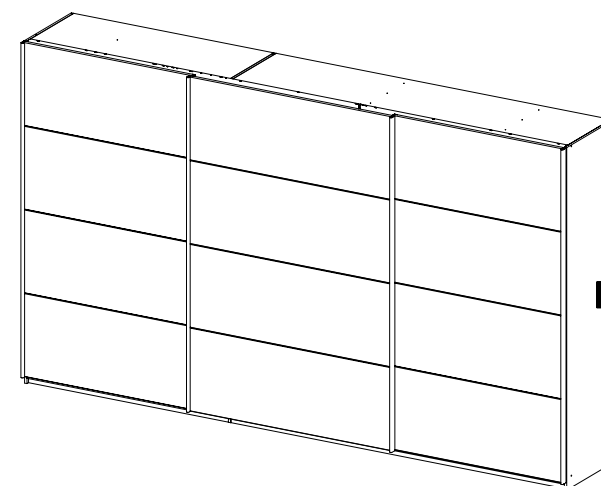
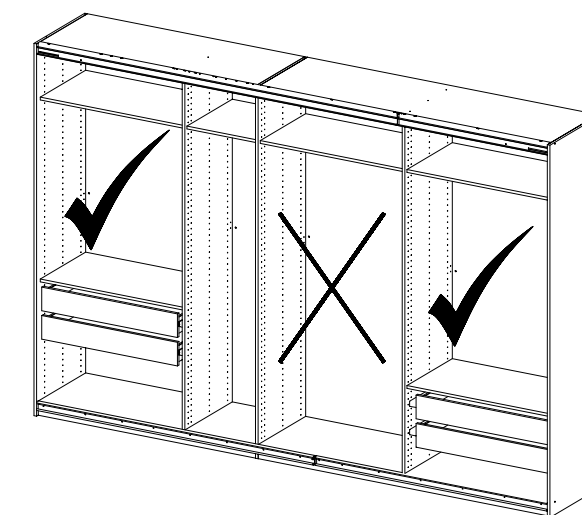
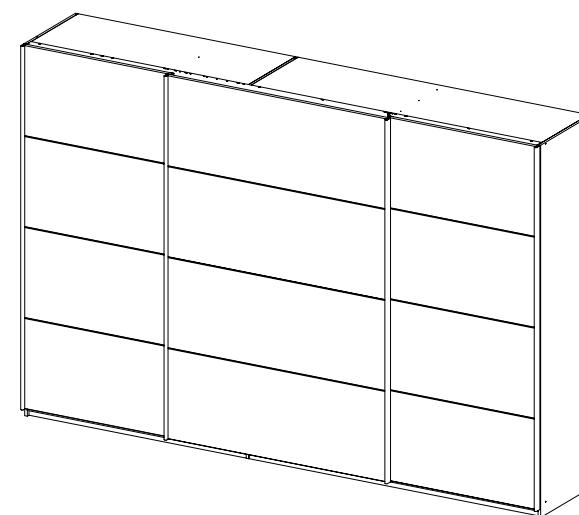
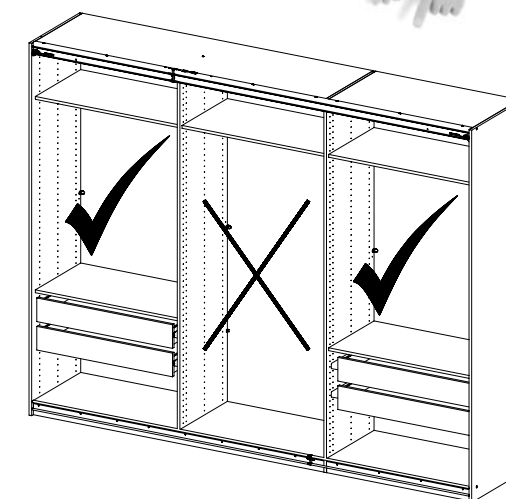
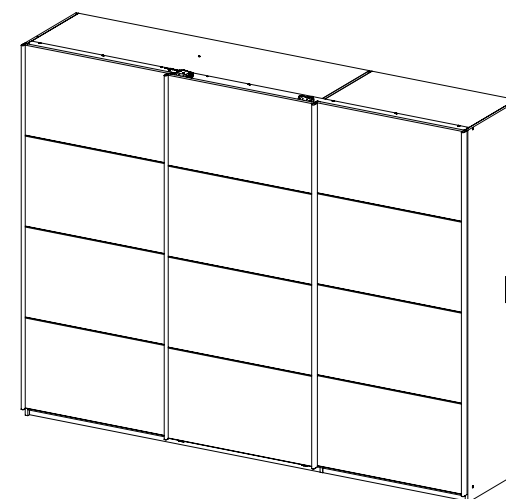
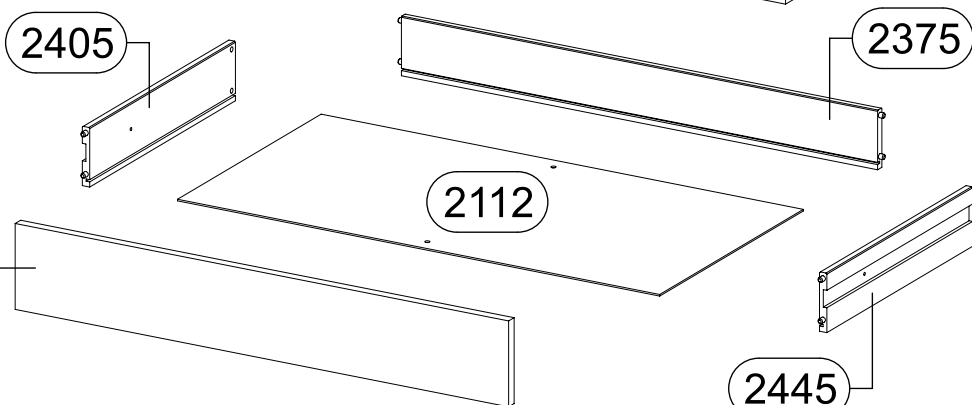
2375

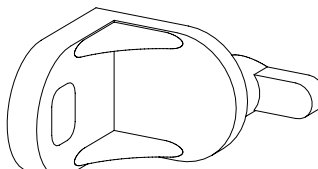
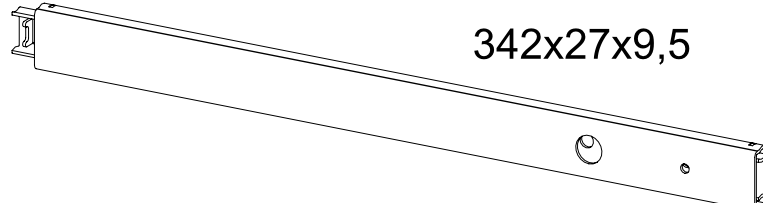

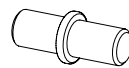
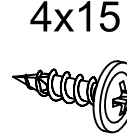
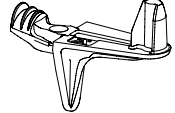


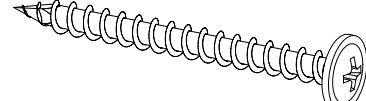
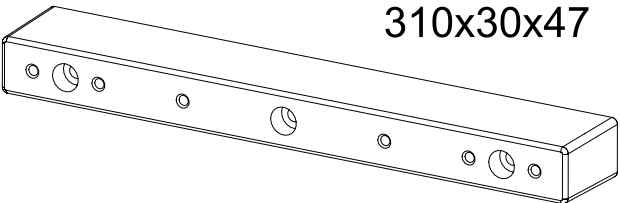
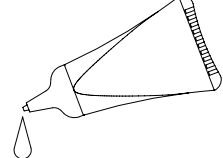
2112

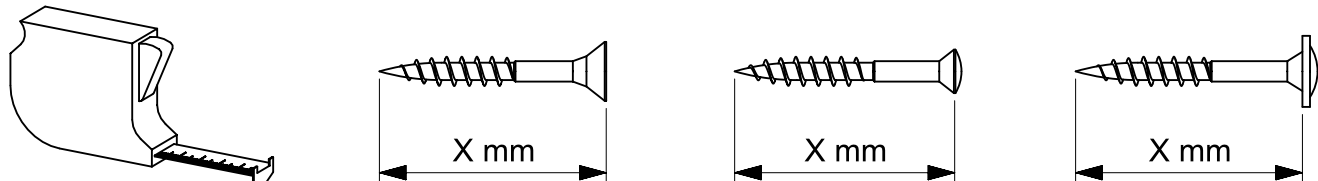
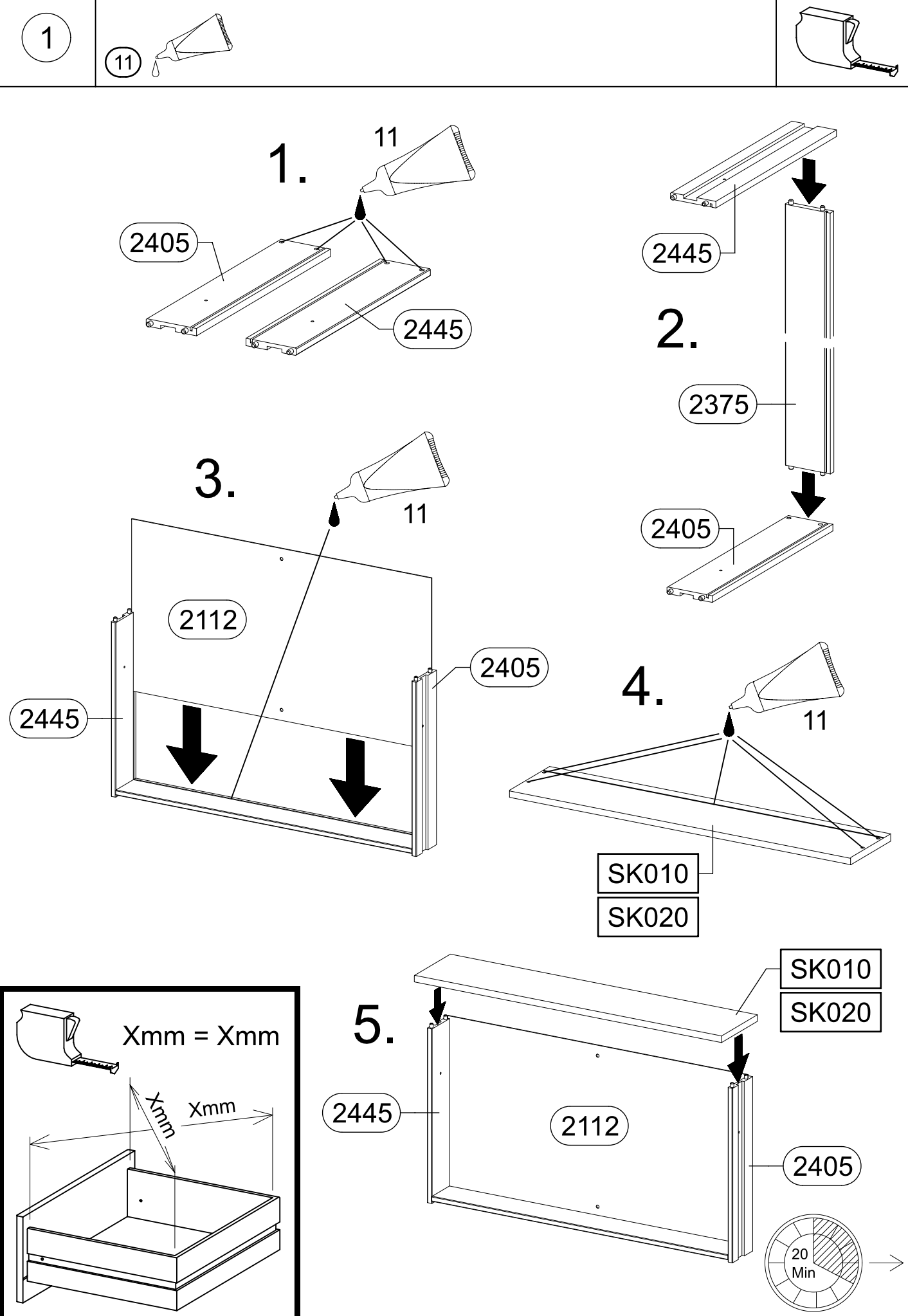
SK010

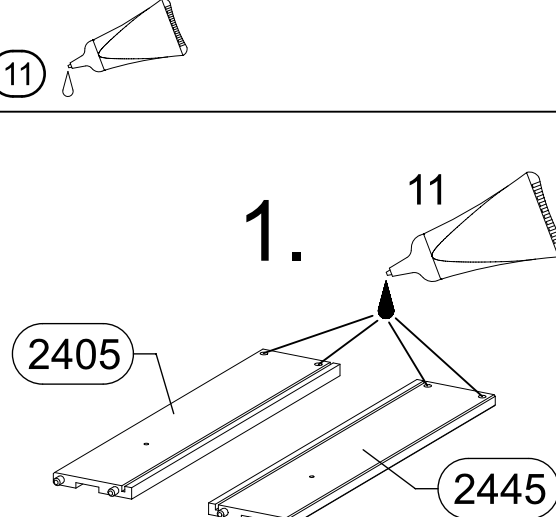
SK020

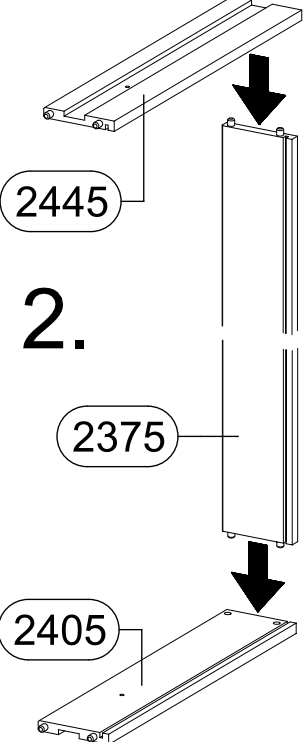
2445

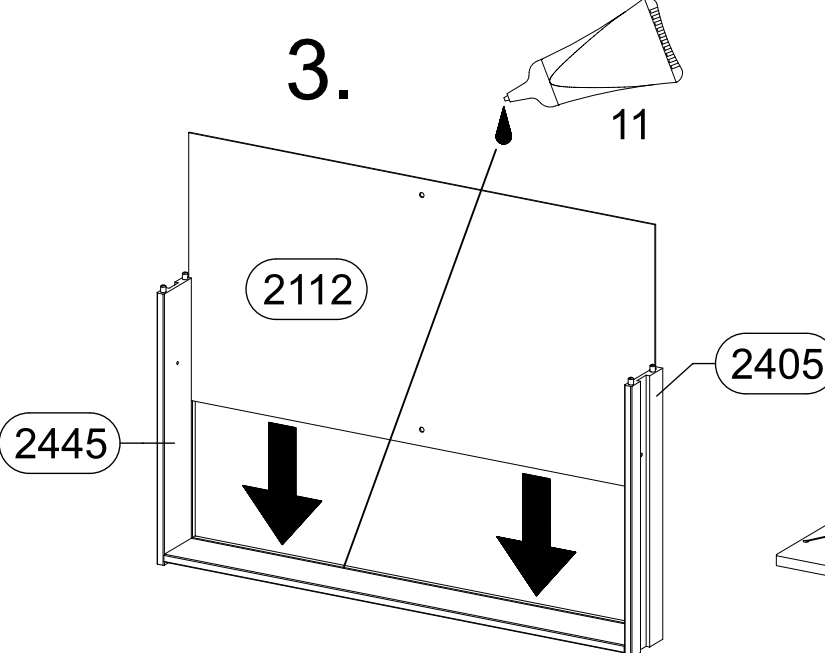


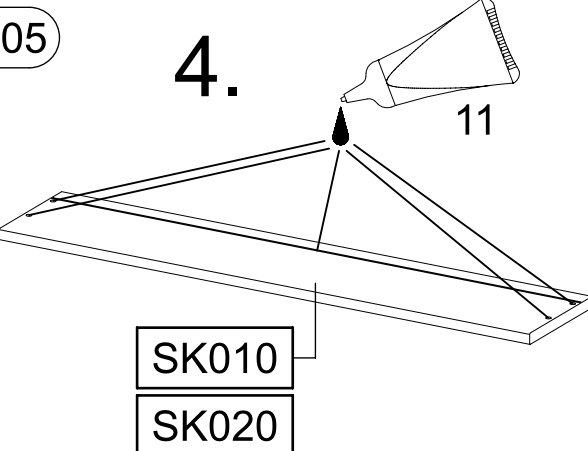
4x 1 	4x 259 		
4x 568 M4x9 	4x 14 	4x 201 4x15 	4x 1105 
2x 205 3,5x15 	12x 534 6x8 	6x 296 4,5x50 	
2x 1369 		11 	

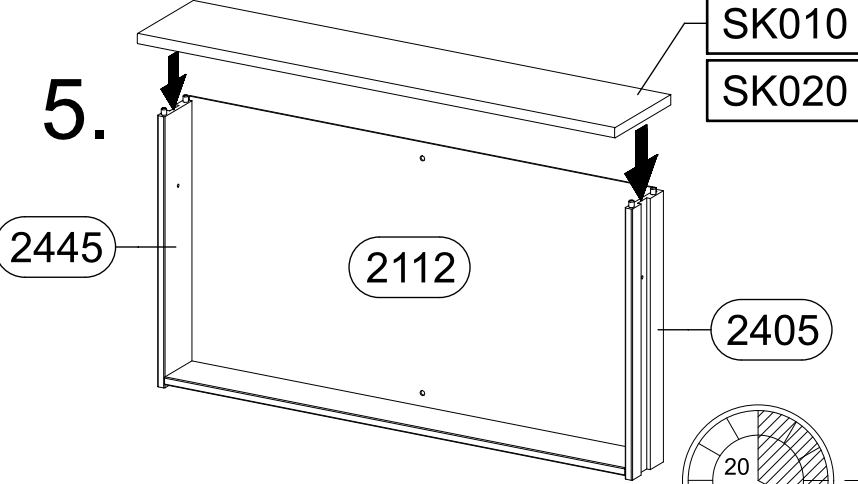



1. 

2. 

3. 

4. 

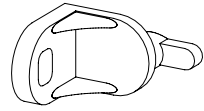
5. 

Xmm = Xmm

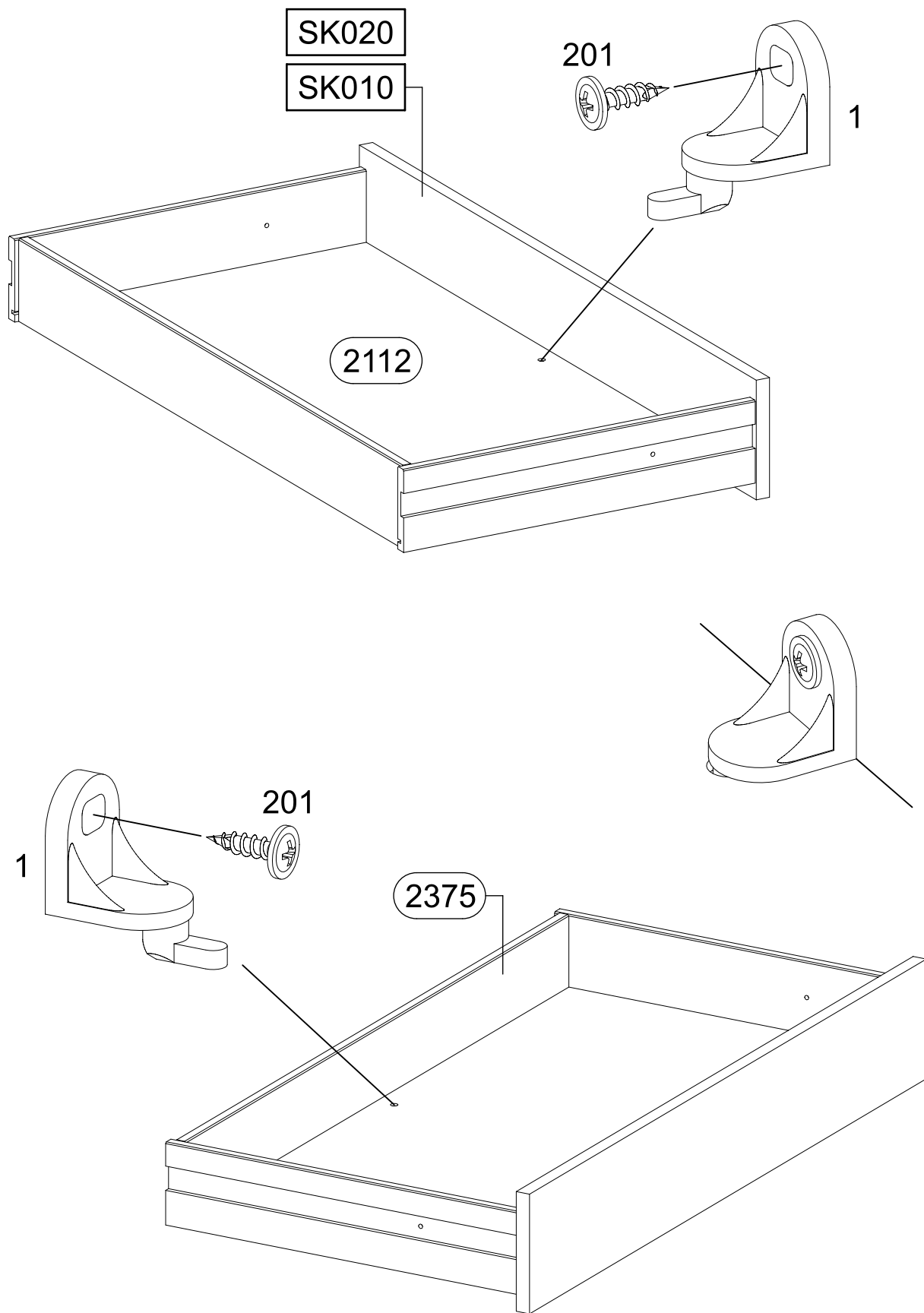
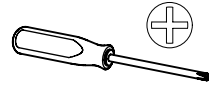
20 Min

2

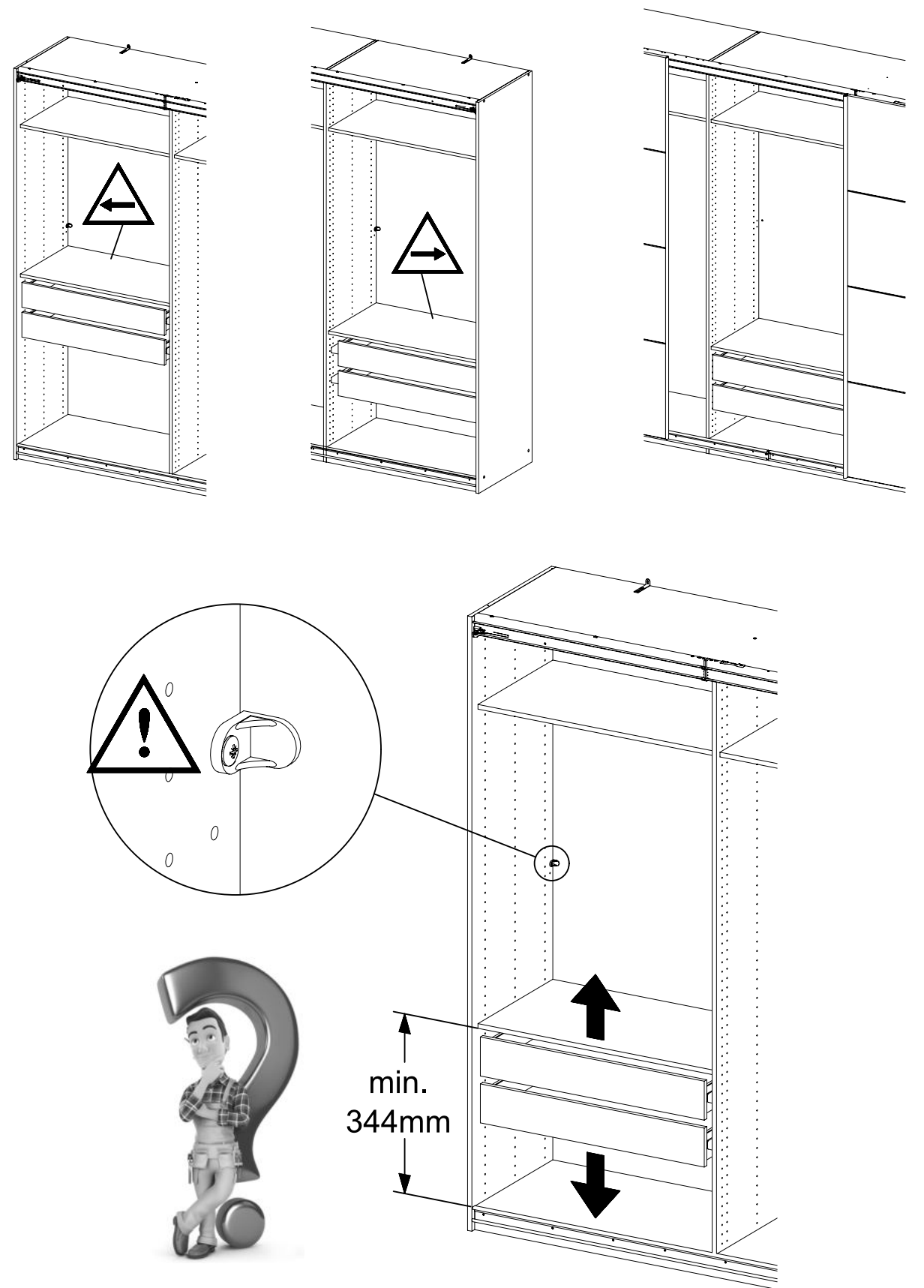
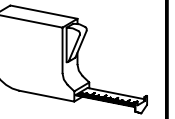
4x 1



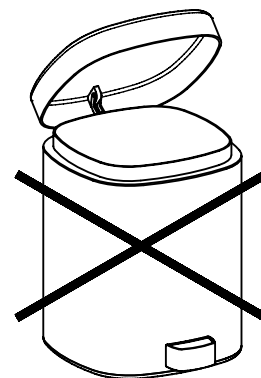
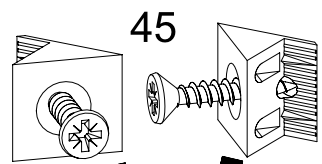
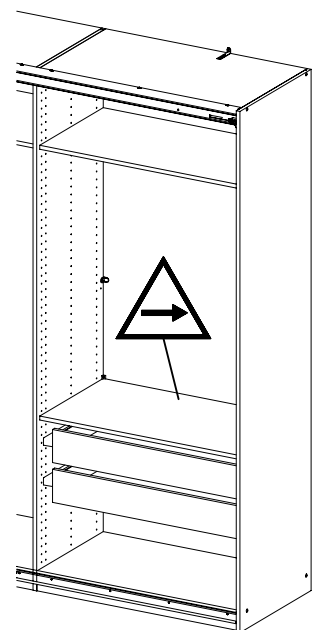
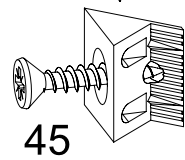
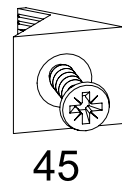
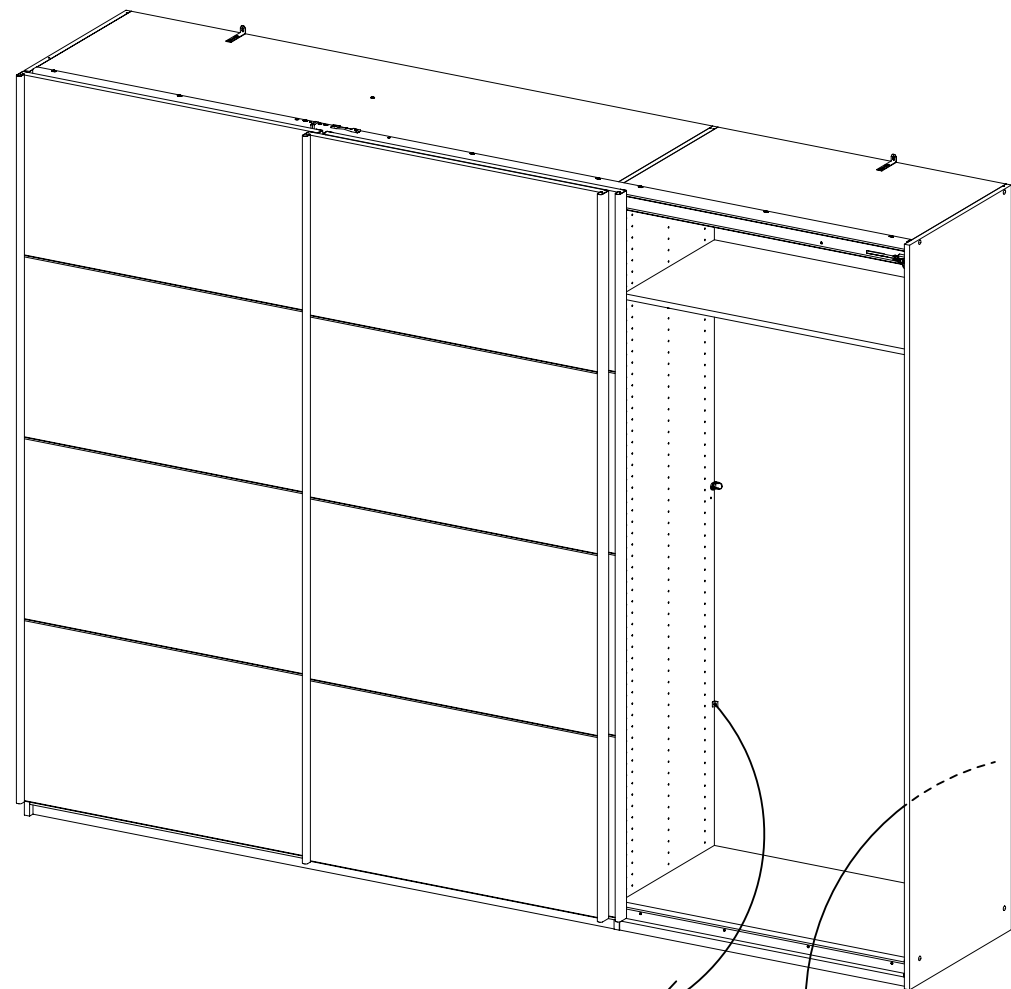
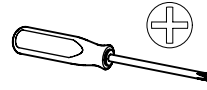
4x 201



3

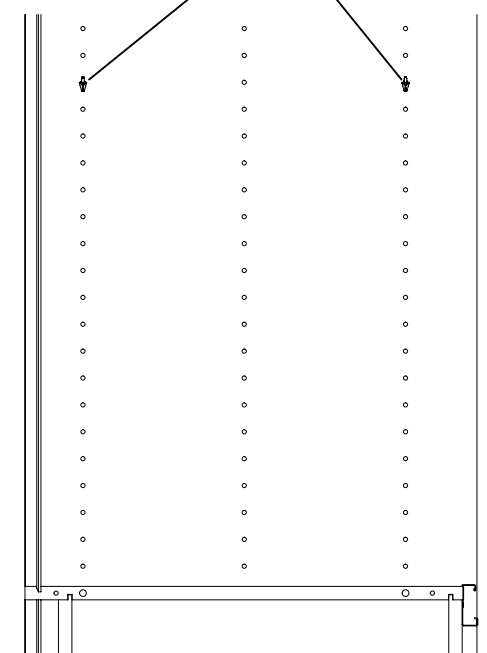
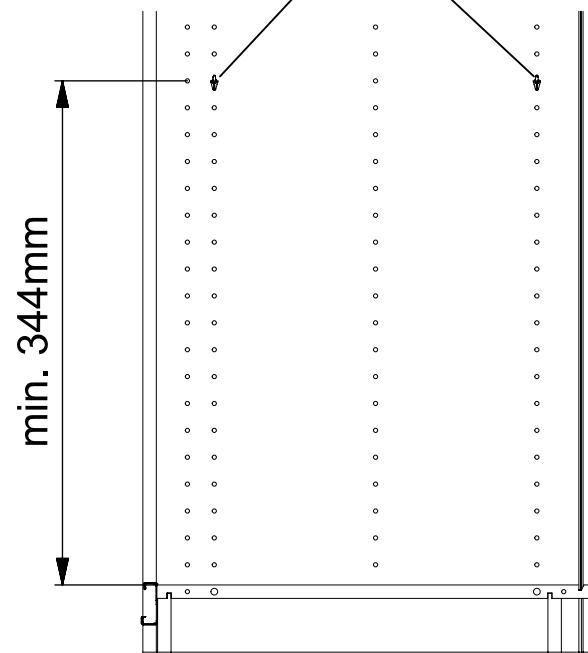
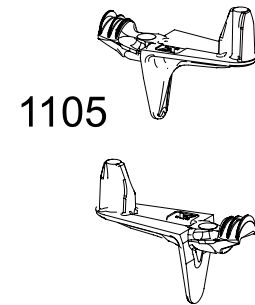
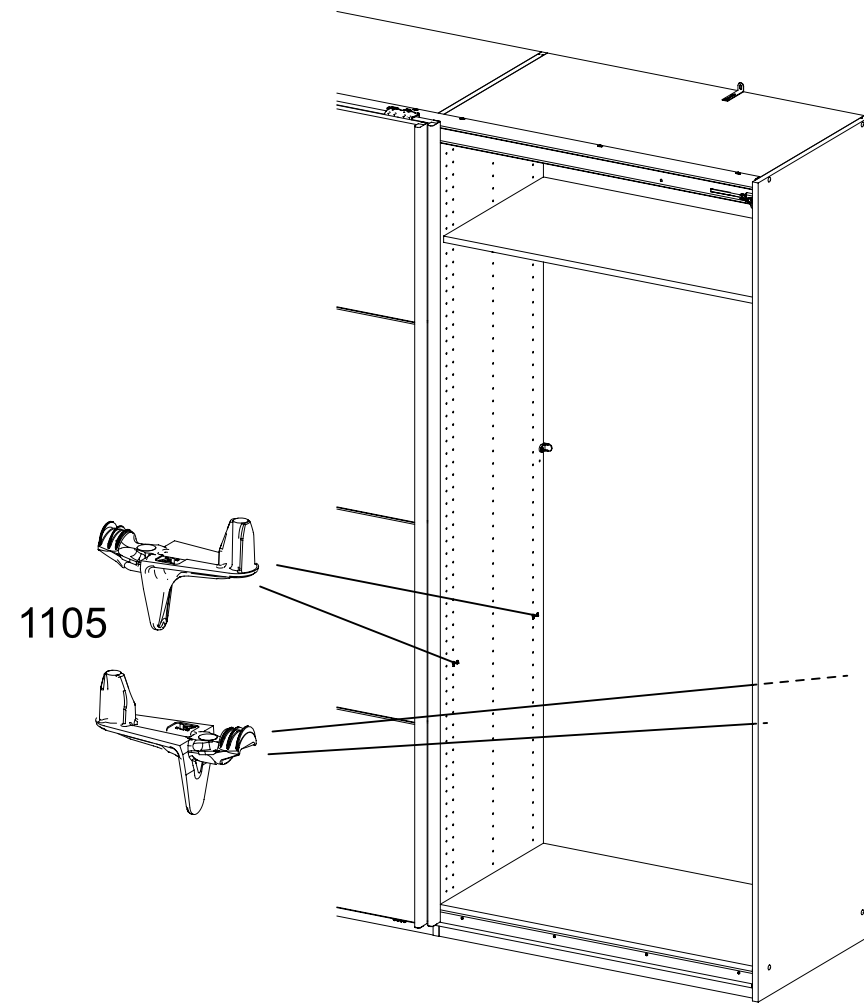


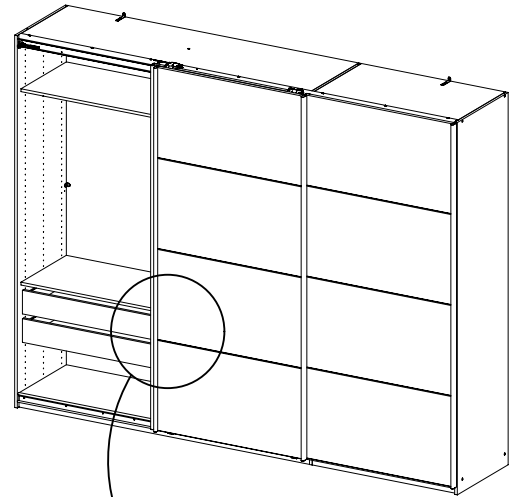
4



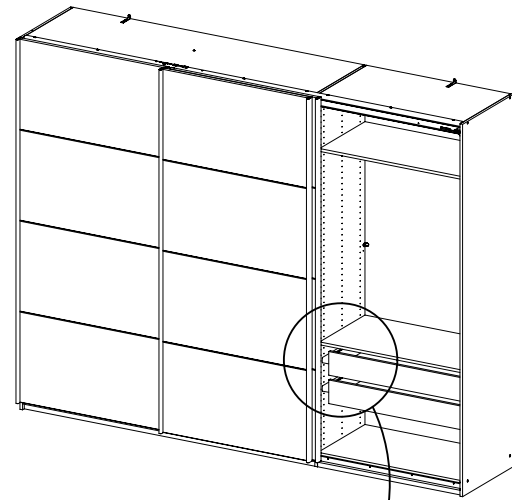
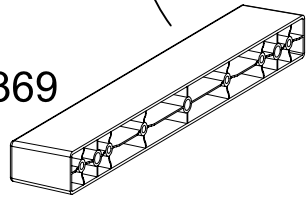
5

4x 1105

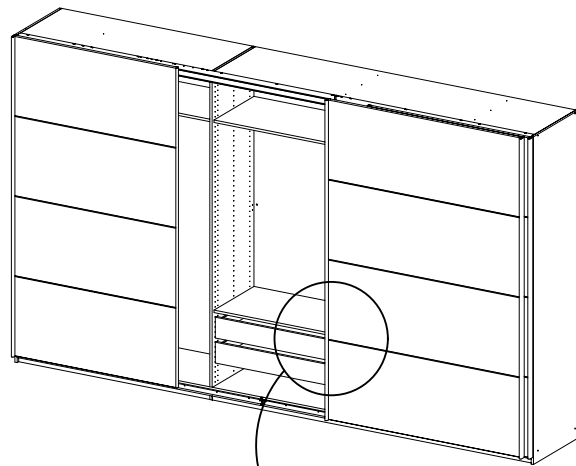
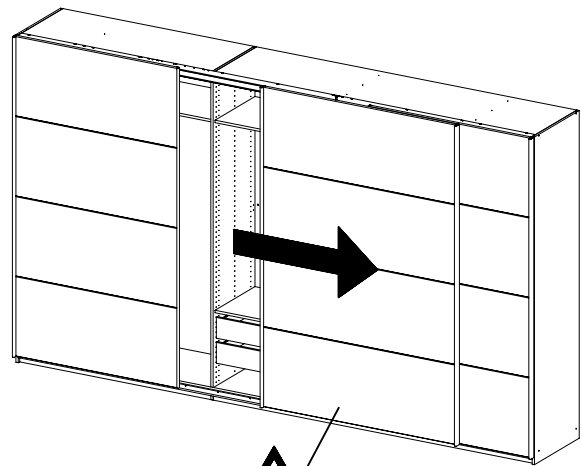
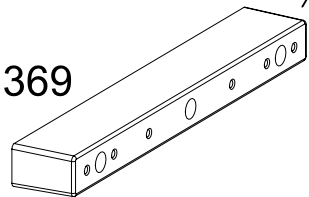




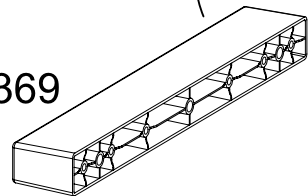
1369



1369



1369



6

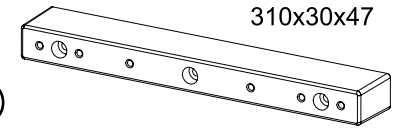
4x

14

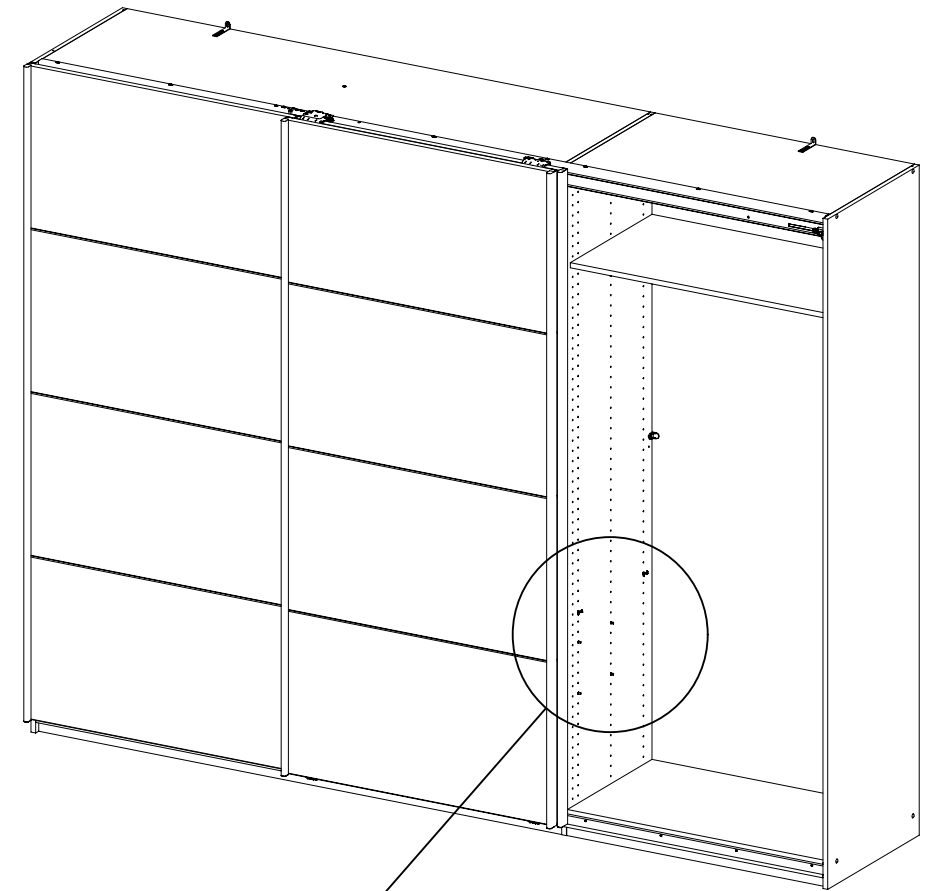
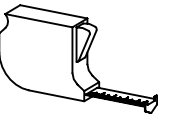


2x

1369

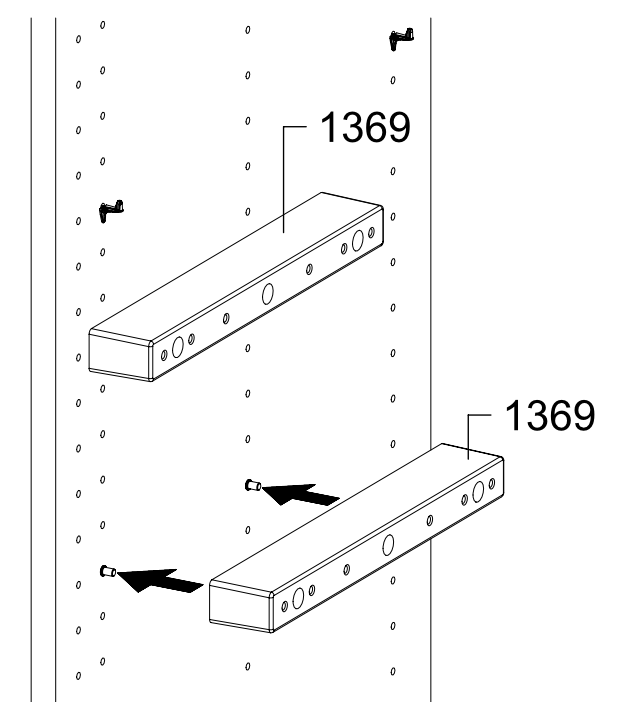
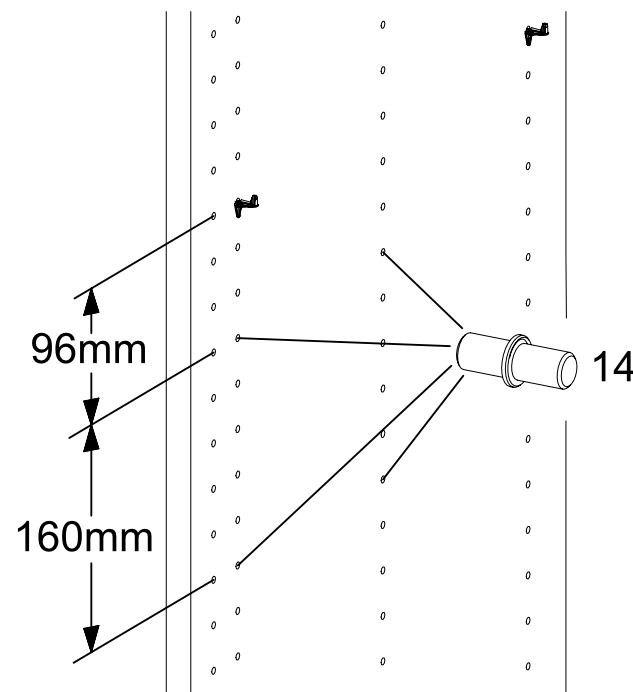


310x30x47



1.

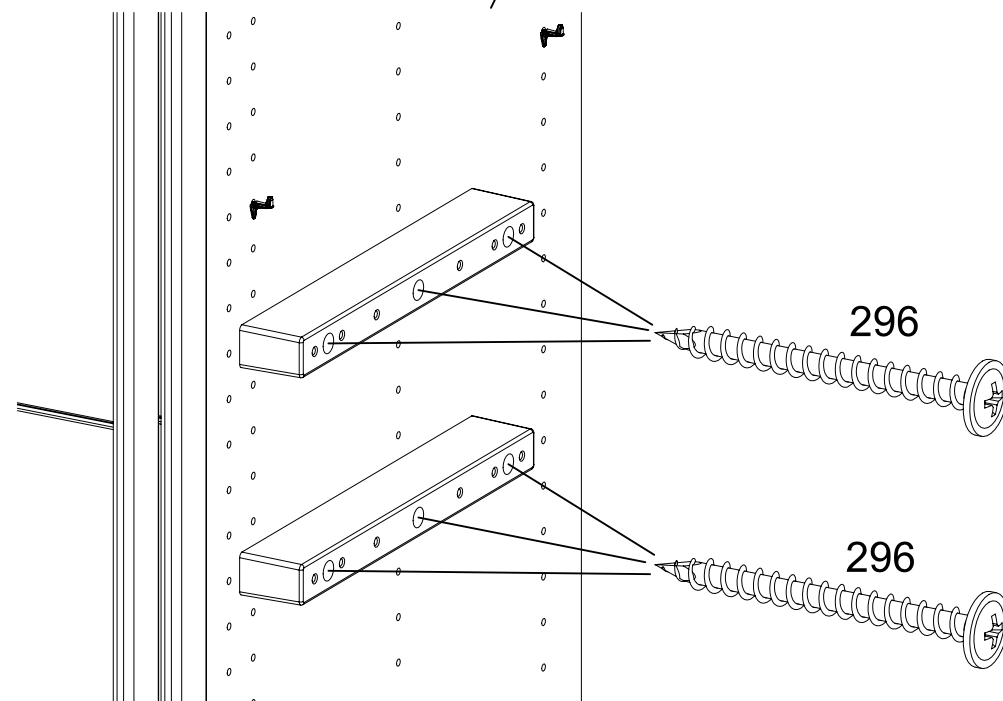
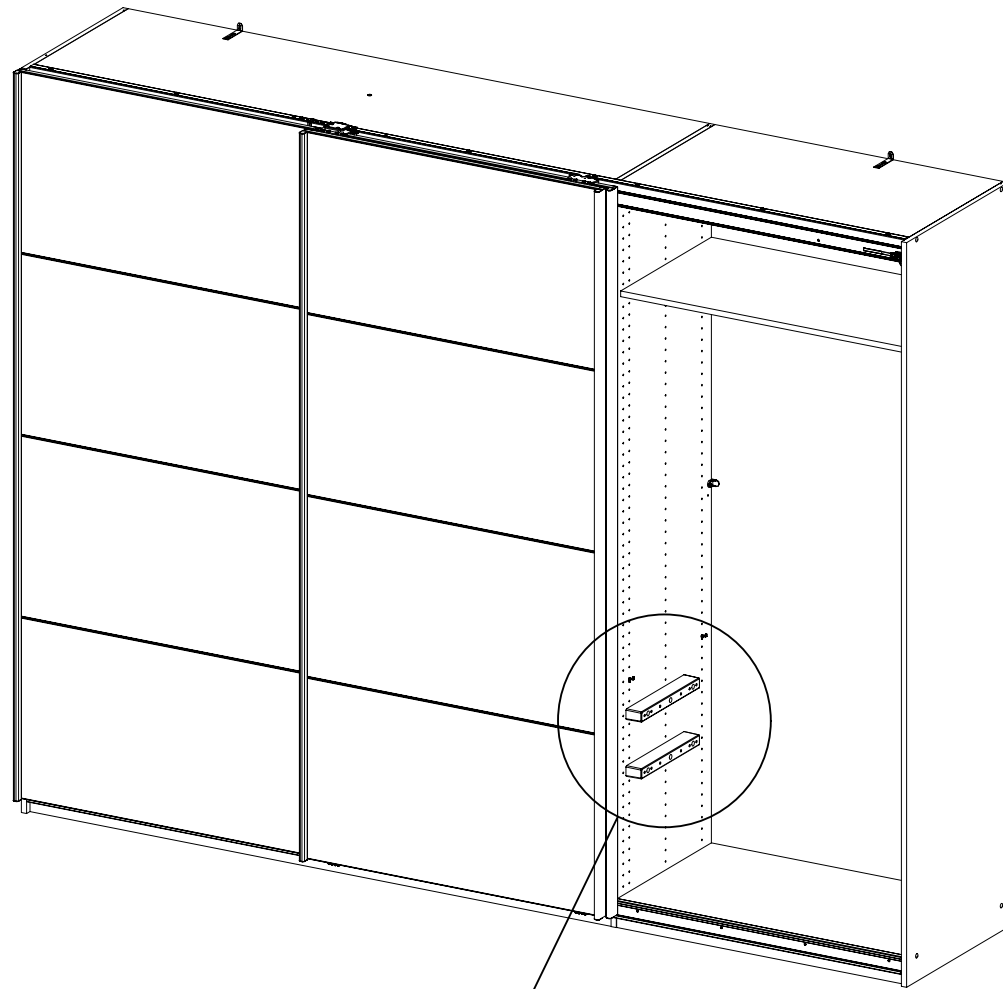
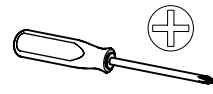
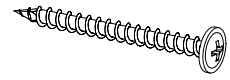
2.



7

6x 296

4,5x50



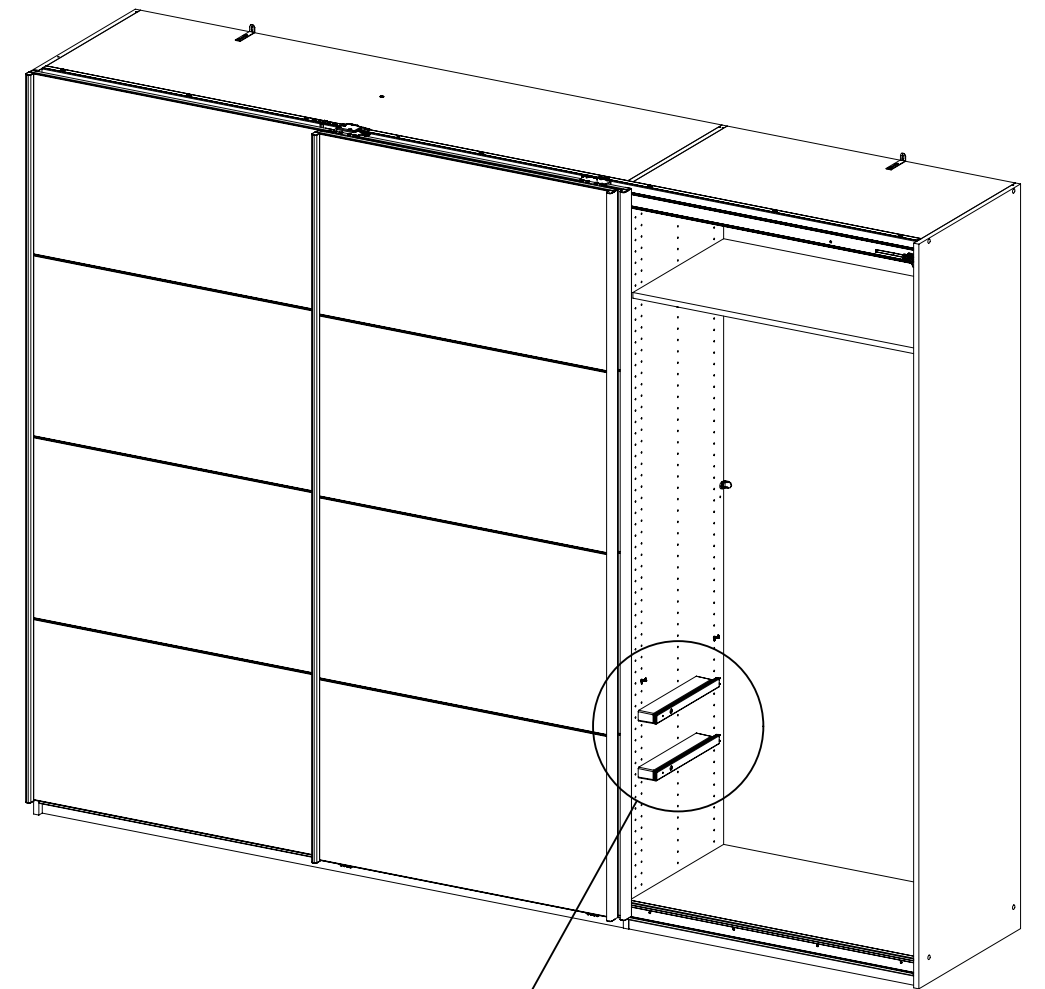
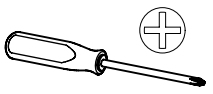
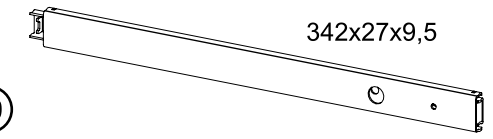
8

8x 534

6x8

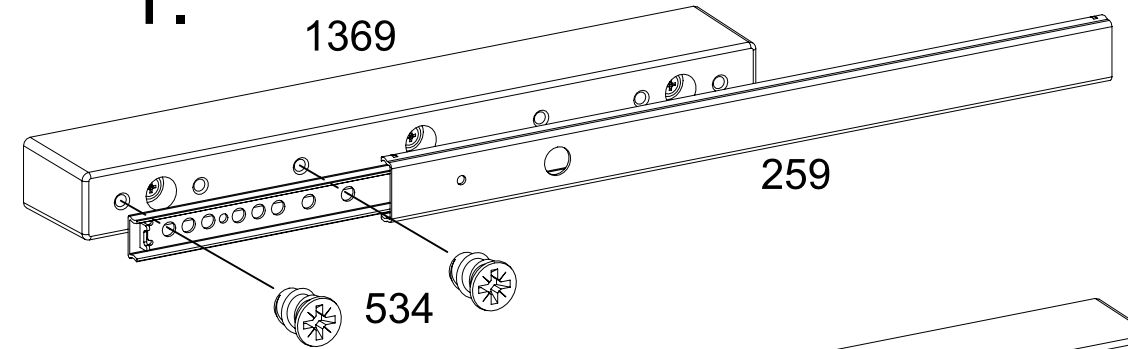
2x 259

342x27x9,5

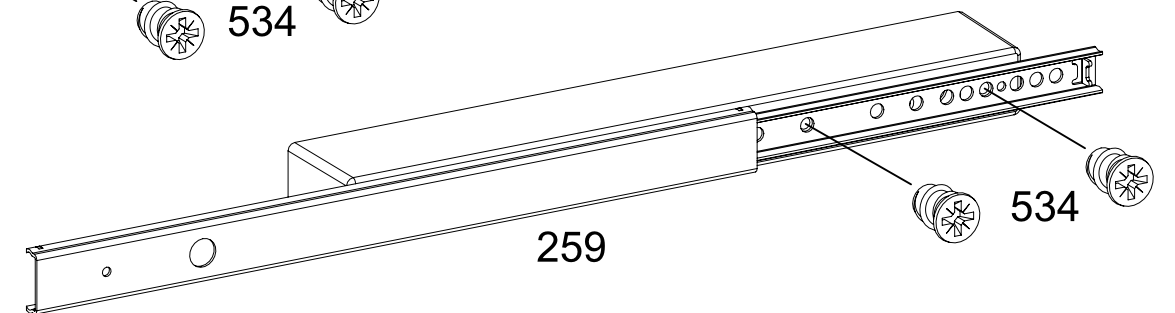


1.

1369



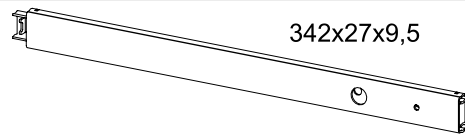
2.



9

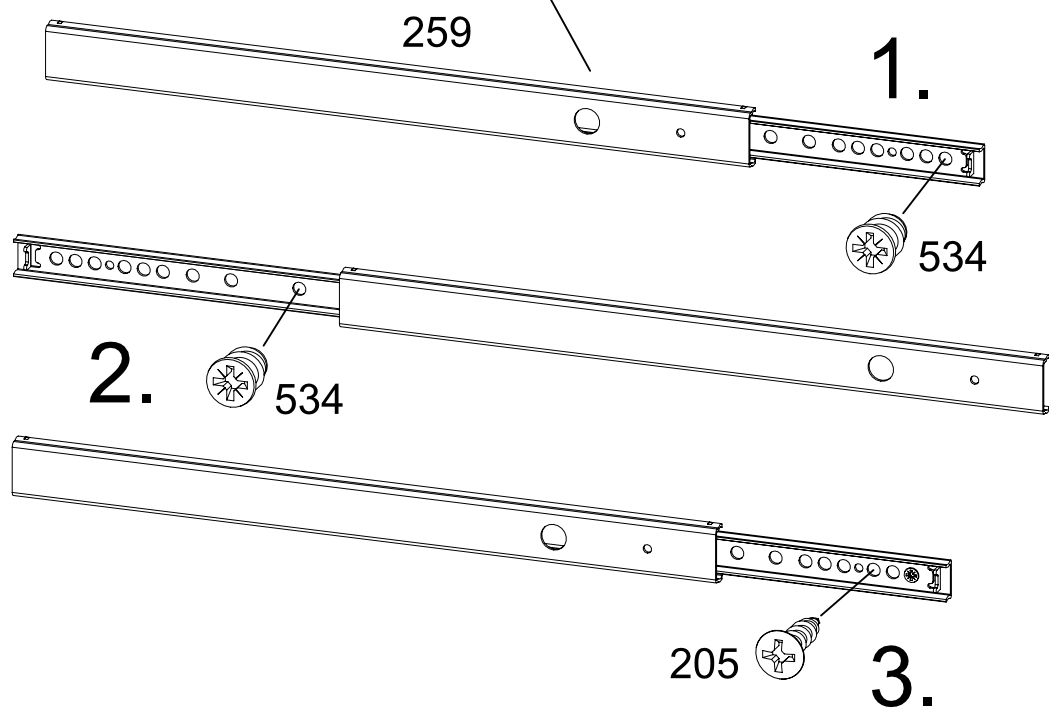
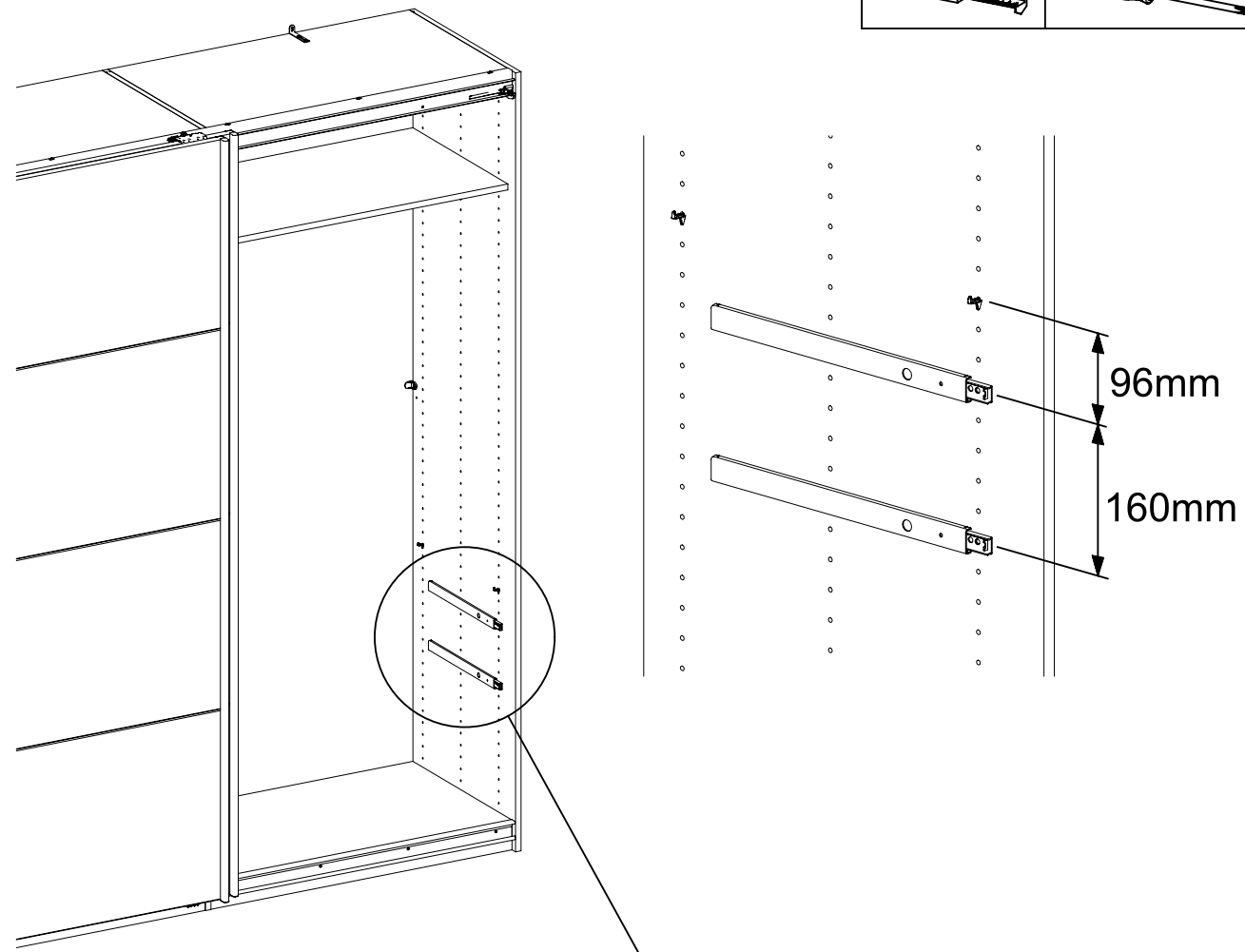
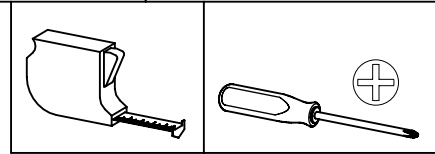
2x (205) 3,5x15

2x (259)



342x27x9,5

4x (534) 6x8



259

1.

534

2.

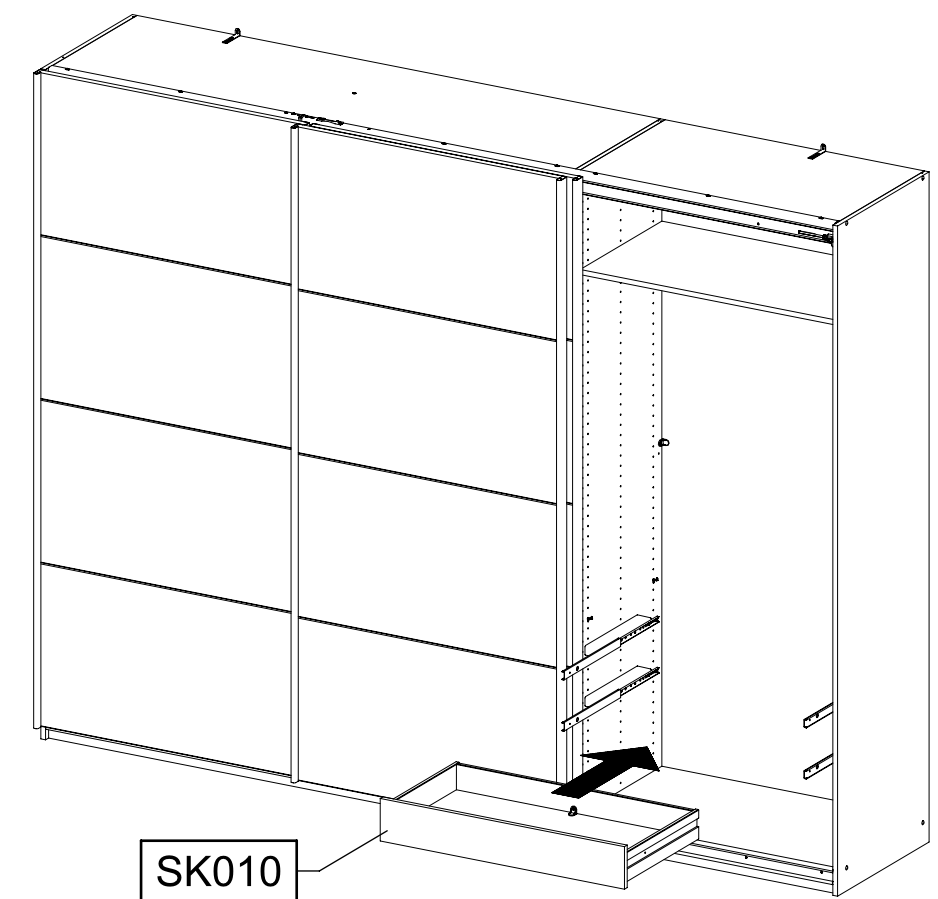
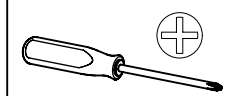
534

205

3.

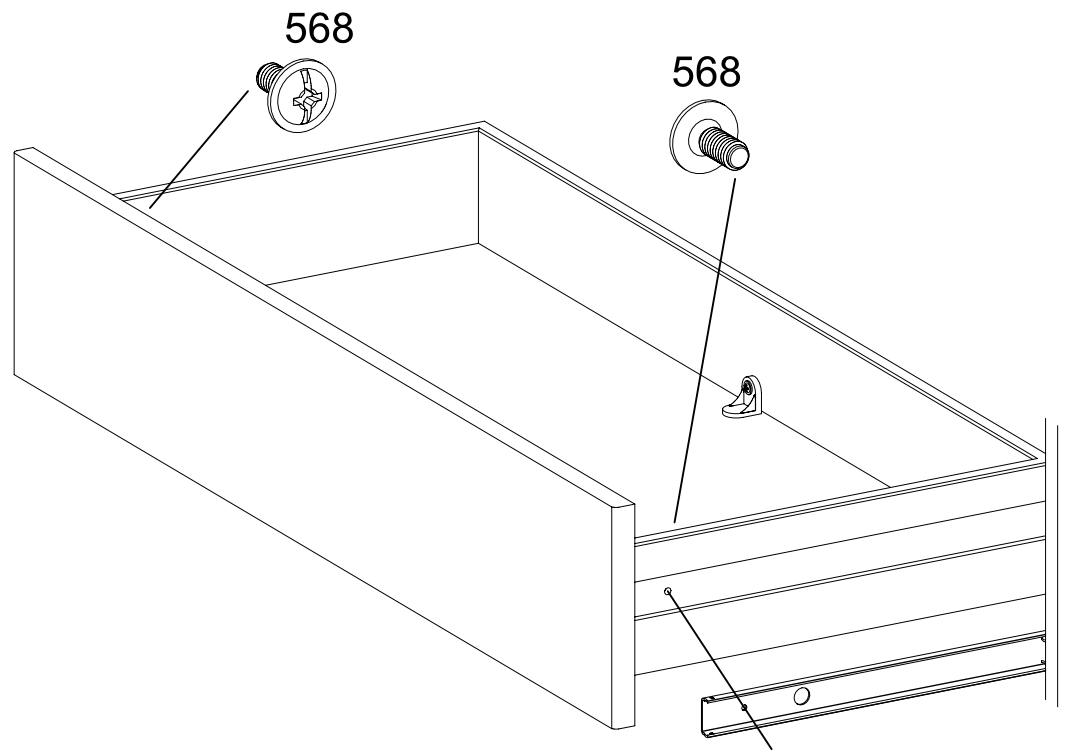
10

4x (568) M4x9



SK010

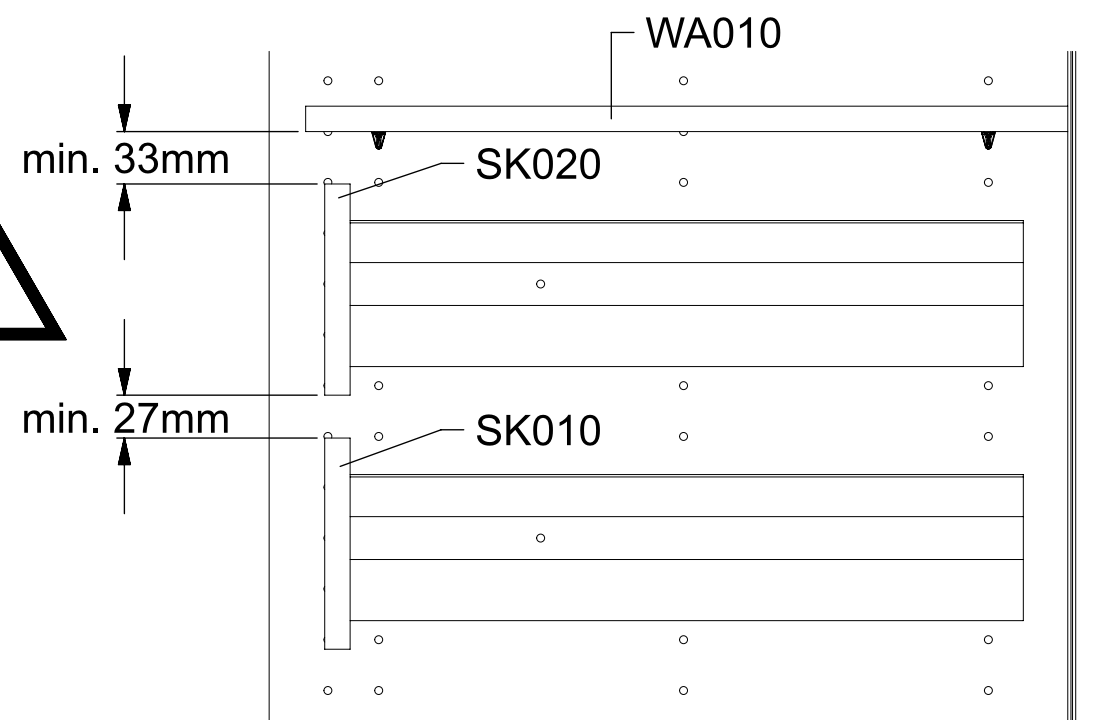
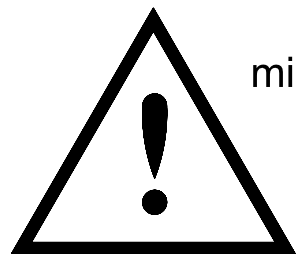
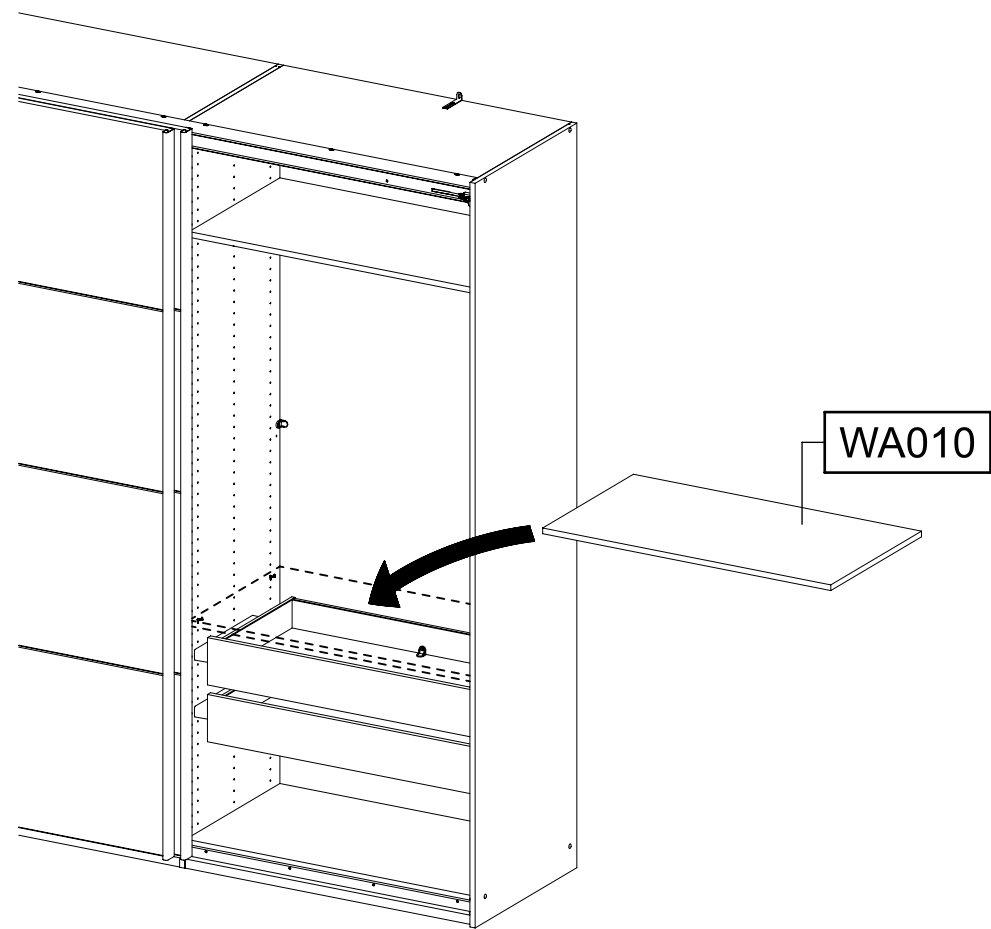
SK020



568

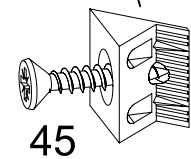
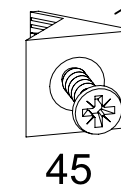
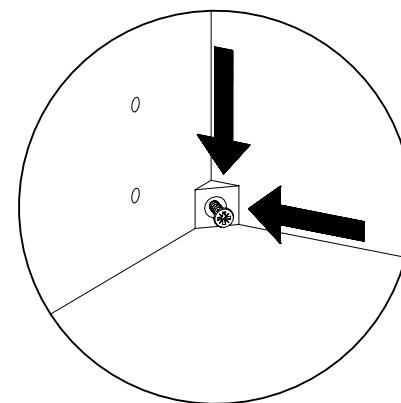
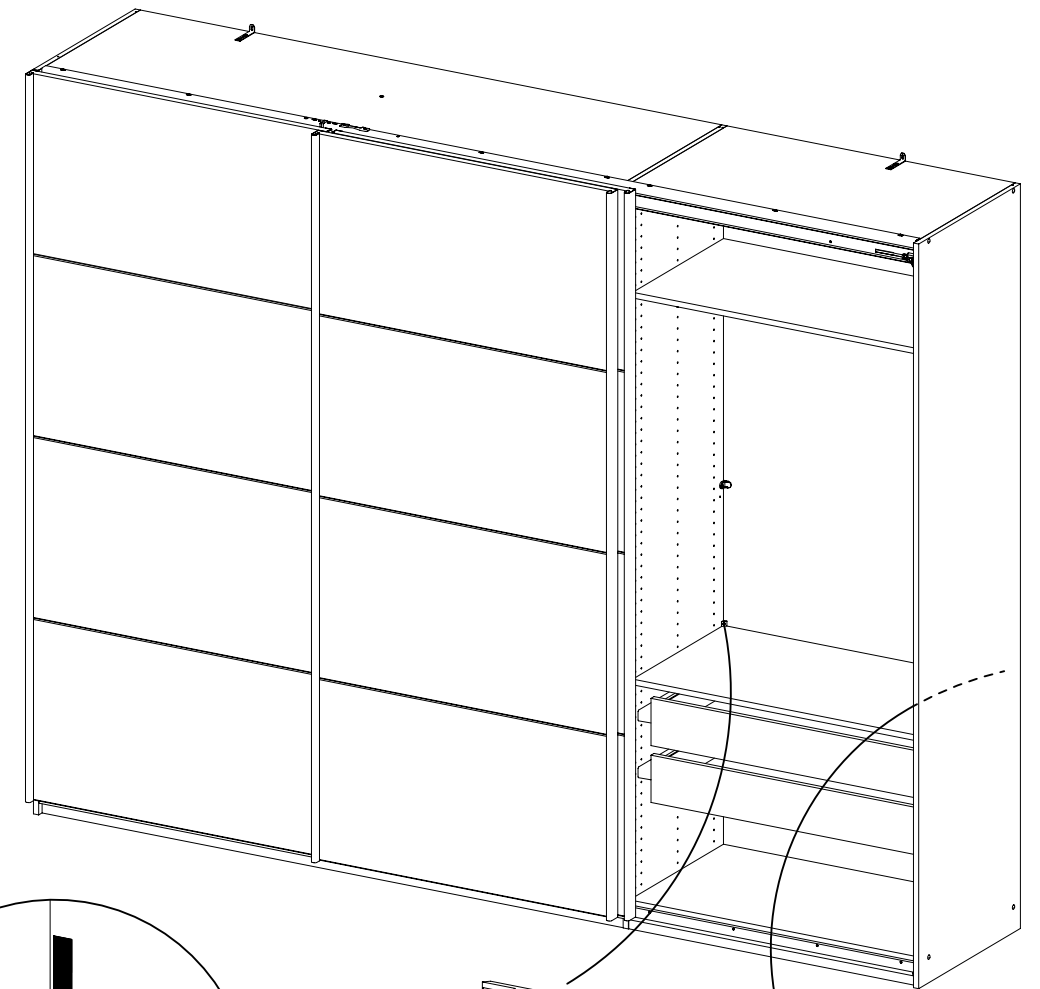
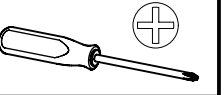
568

11



12

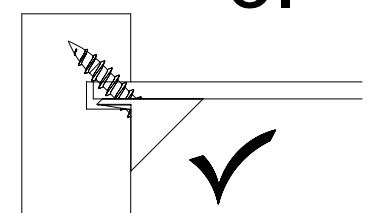
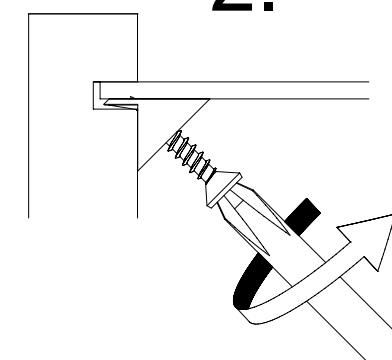
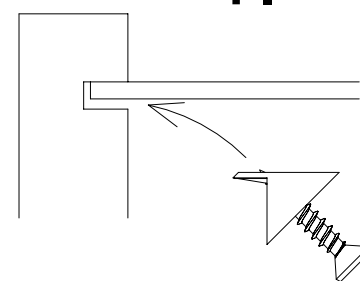
2x 45 

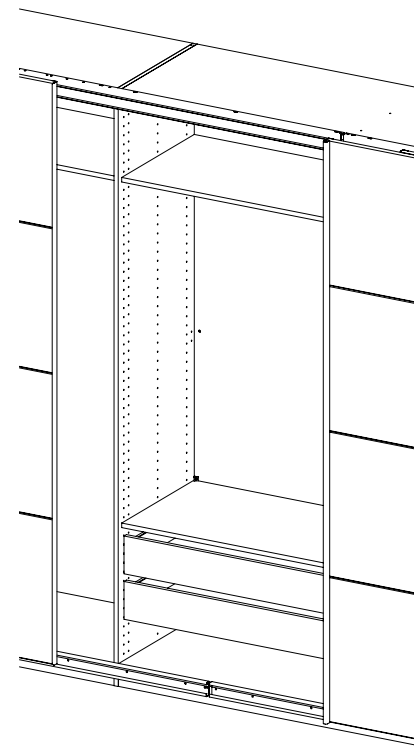
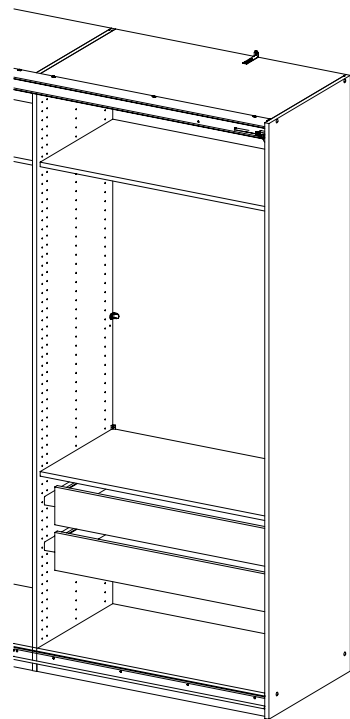
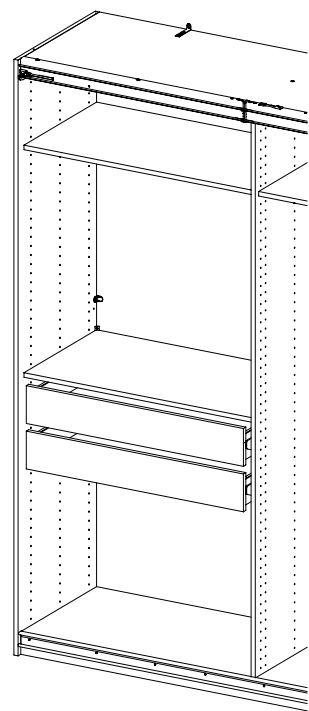


1.

2.

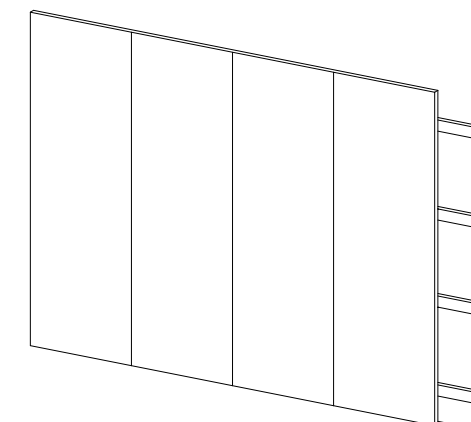
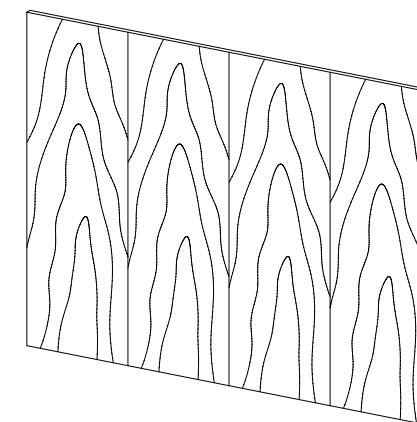
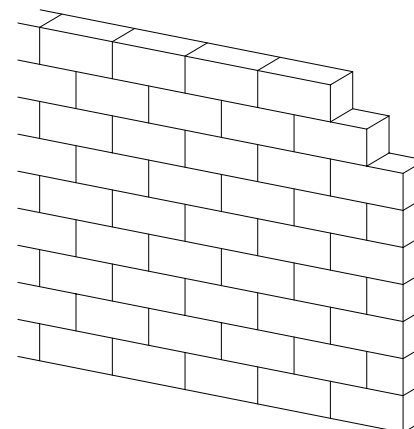
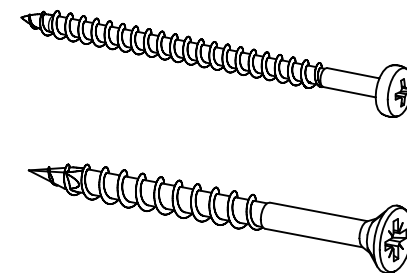
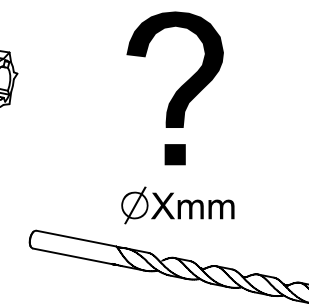
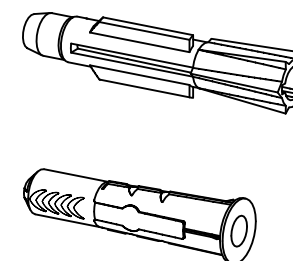
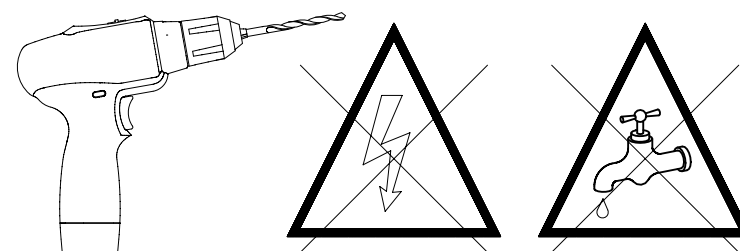
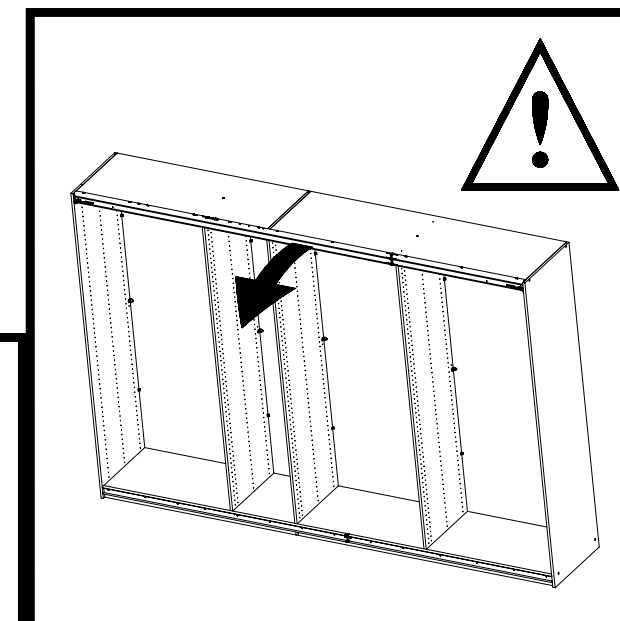
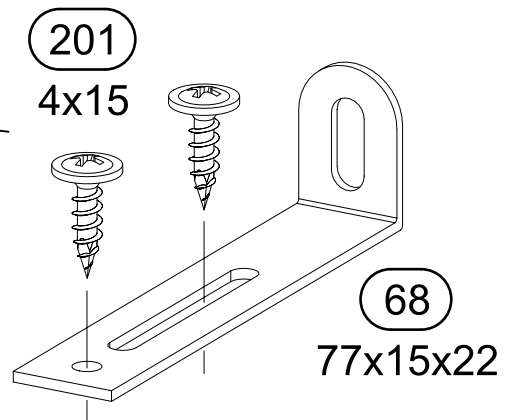
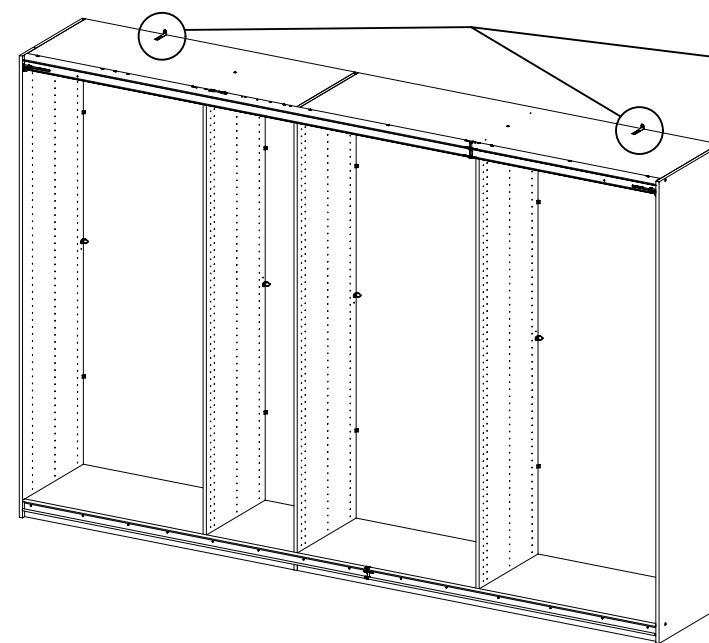
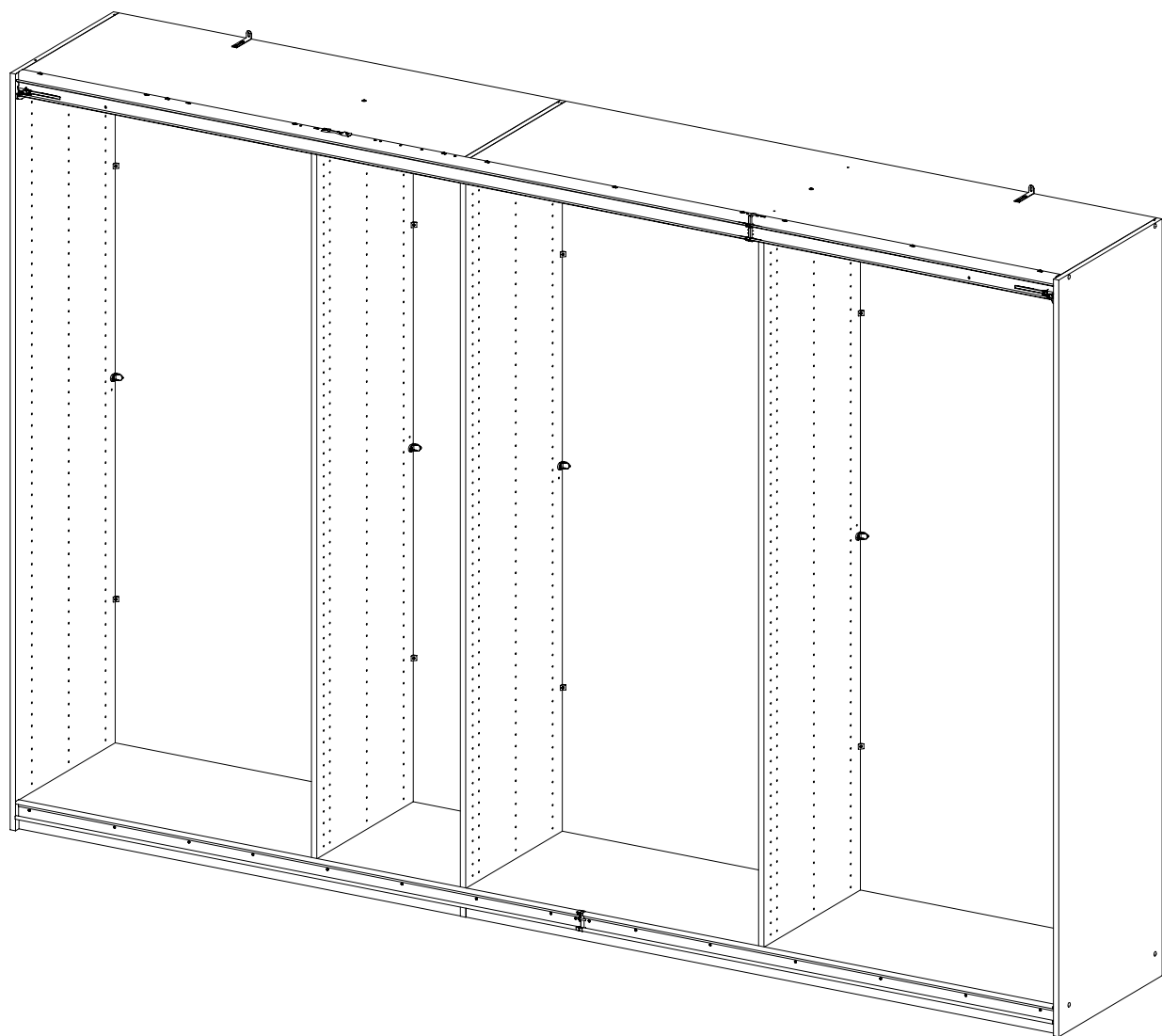
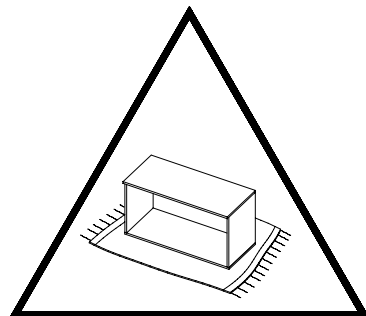
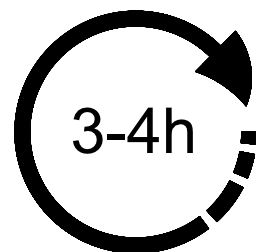
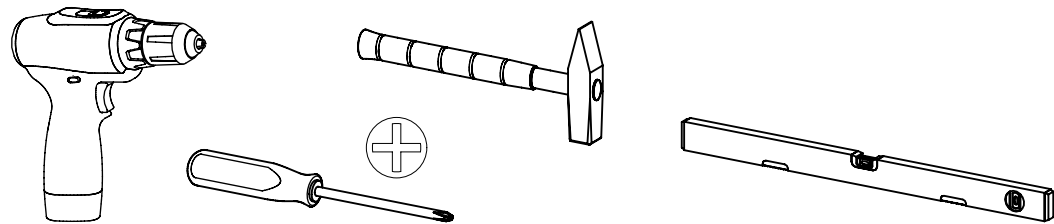
3.

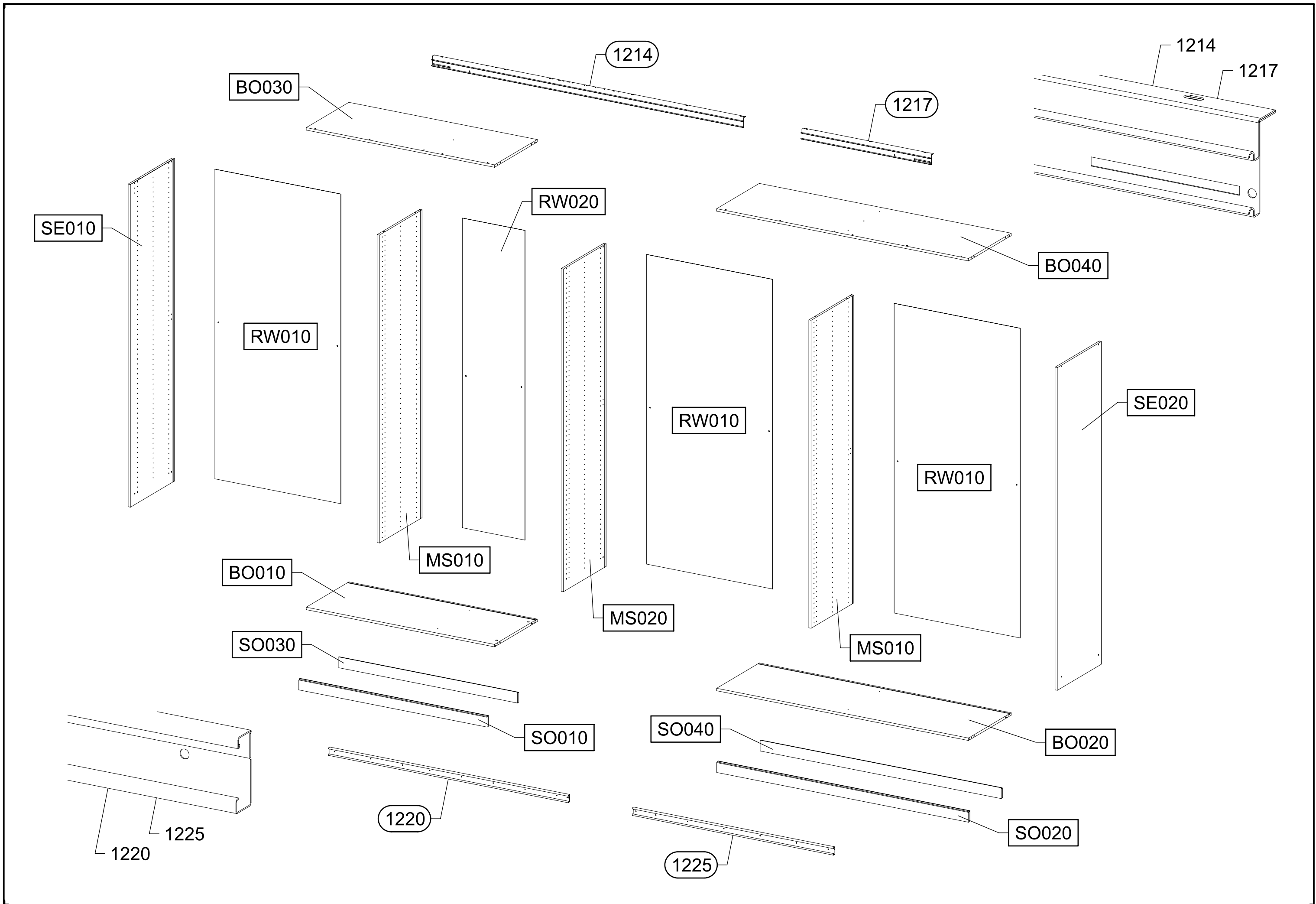


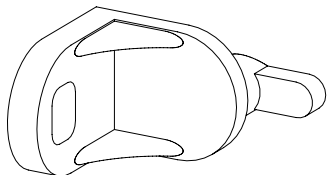
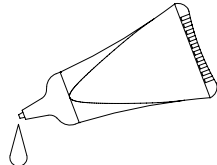
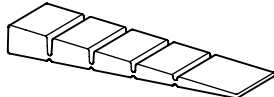

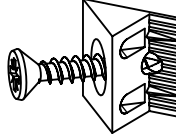
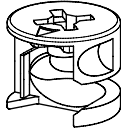
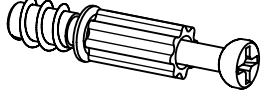
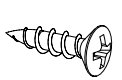
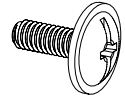
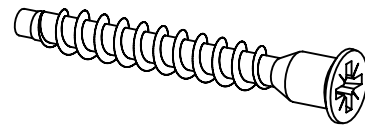
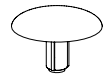
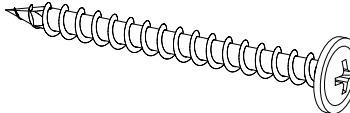
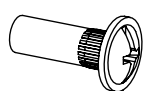
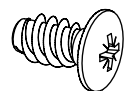
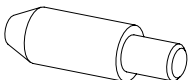
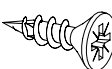
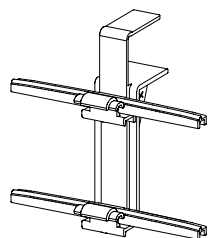
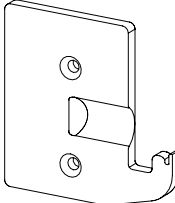
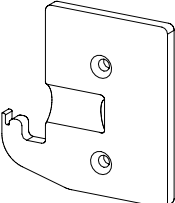
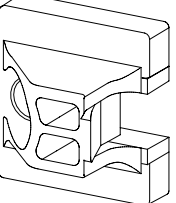
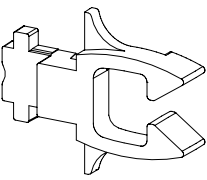
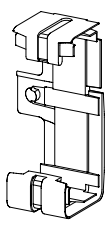
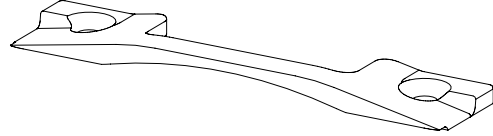
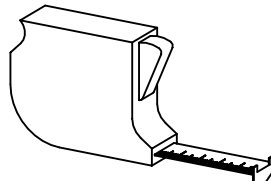
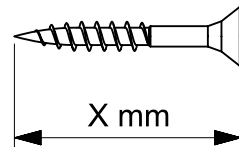
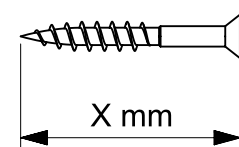
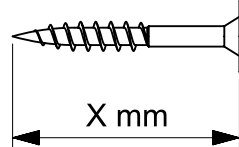



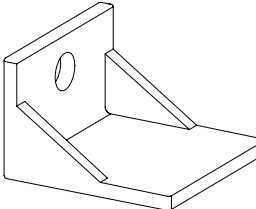
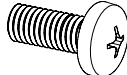
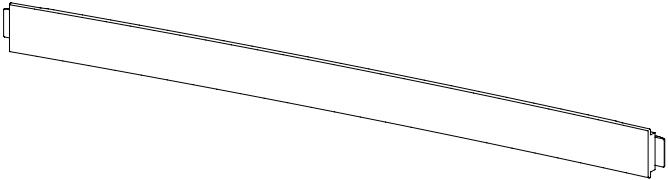

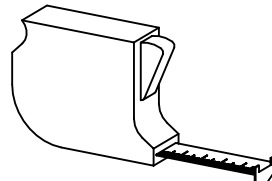
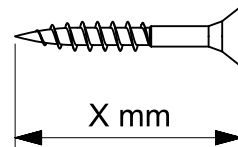
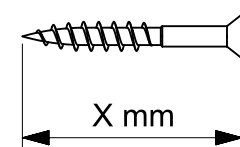
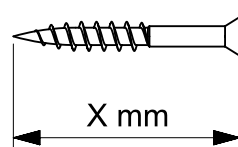
M2812_01

rauch

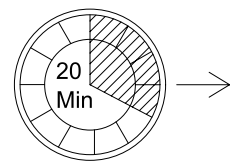
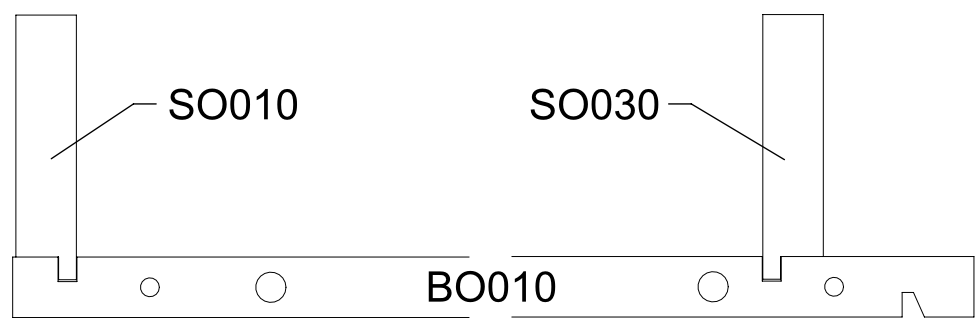
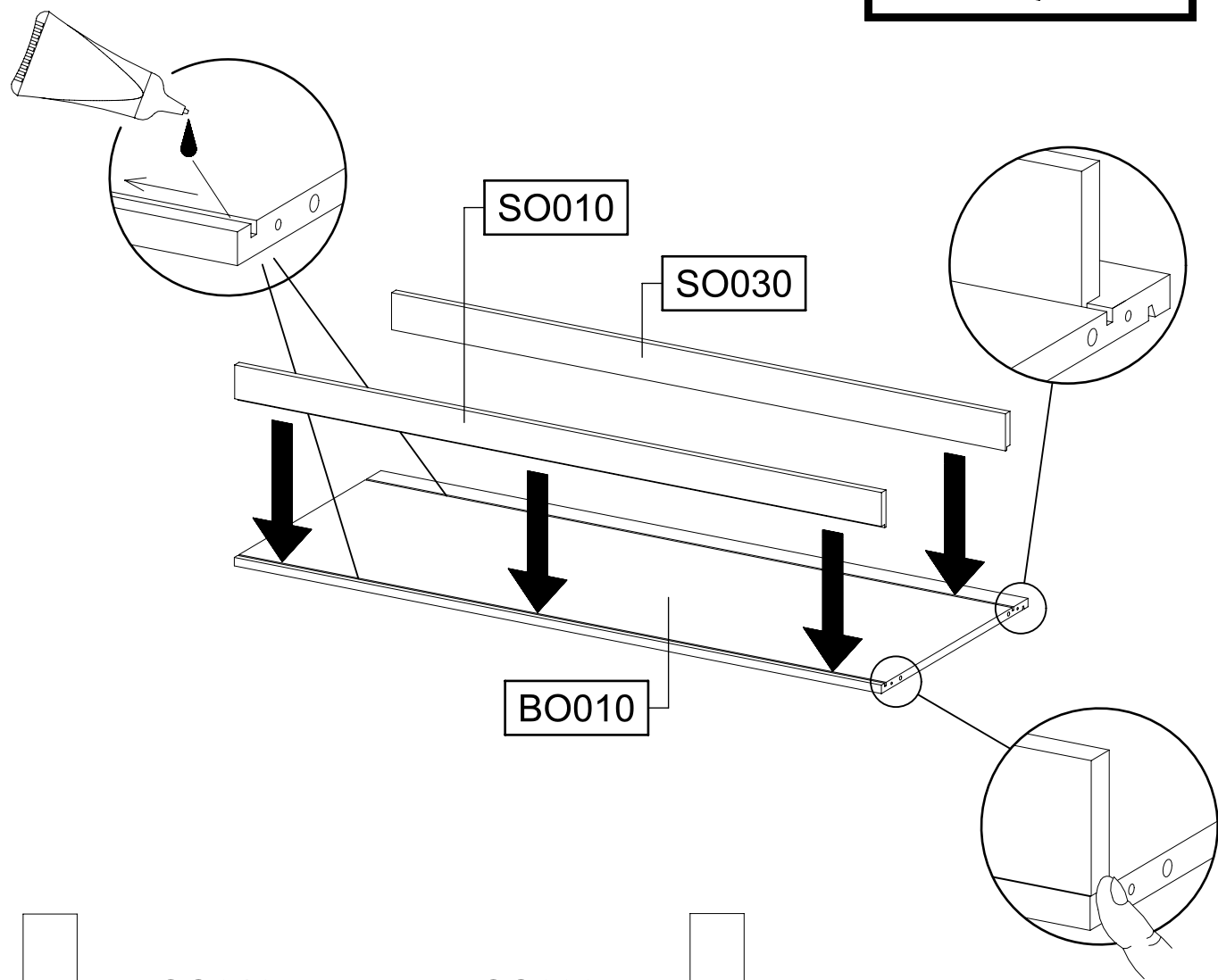
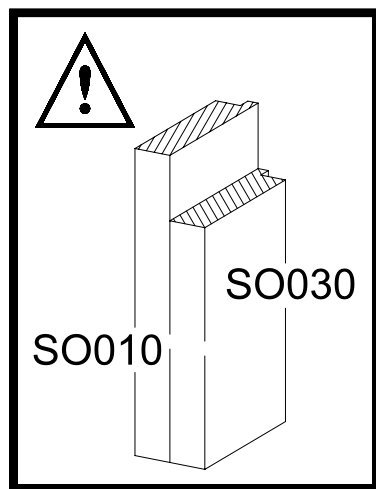
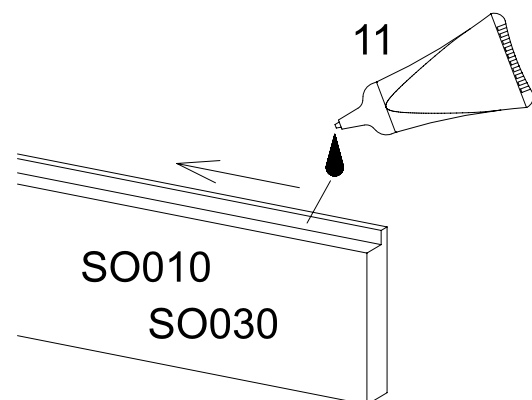
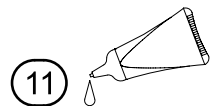




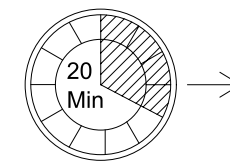
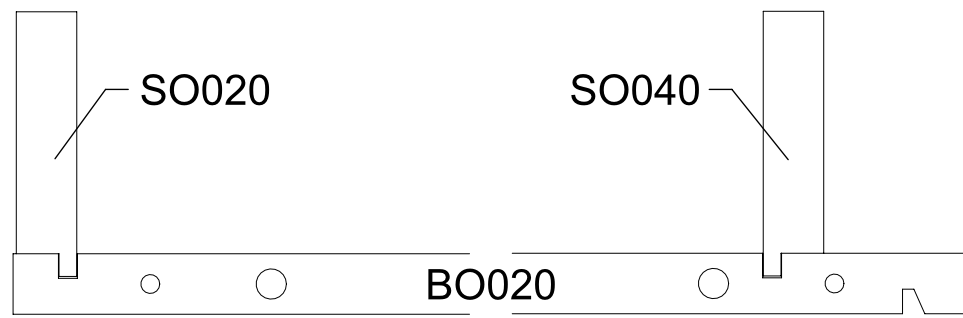
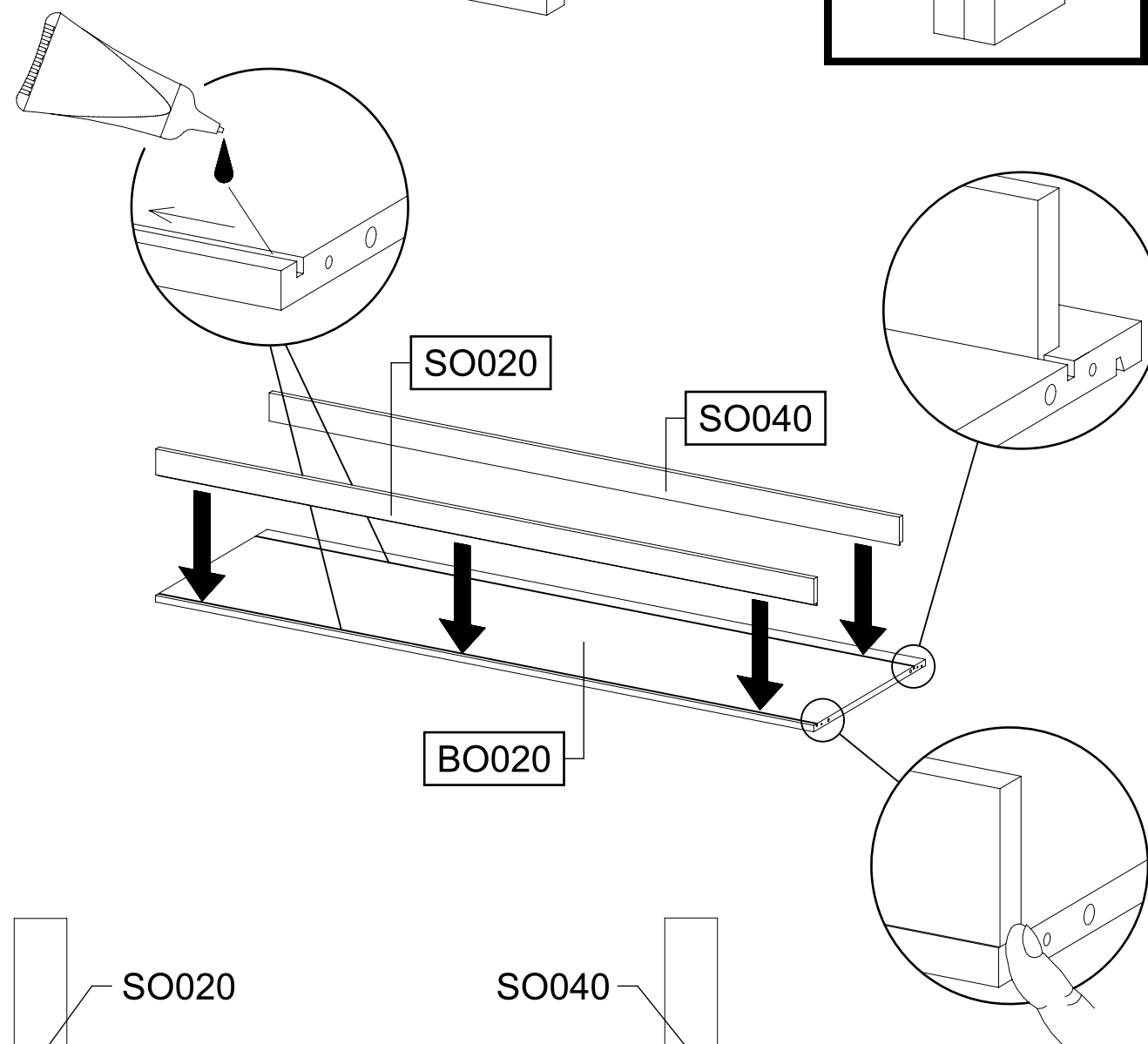
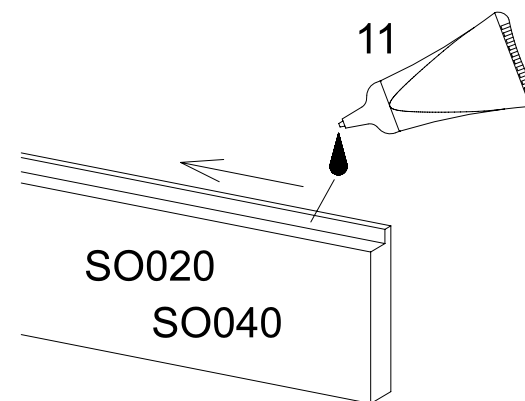
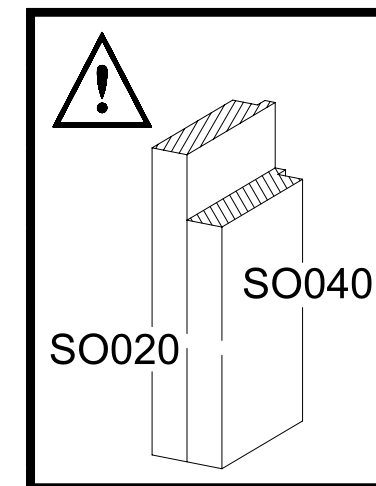
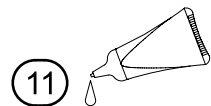
8x 1 	11 	3x 55x16x6,2 12 	
8x 18 8x30 	16x 45 	4x 173 	4x 183 
20x 205 3,5x15 	11x 211 M4x12 	12x 233 6,3x50 	8x 271 
2x 296 4,5x50 	11x 580 M4 	8x 779 6,5x12 	
8x 807 	2x 836 4x15 	1x 1163 	
1x 1165 	1x 1166 	2x 1167 	
2x 1168 	1x 1169 	1x 1181 	
			

2x 1184 4x15 red/rot 	3x 1277 	2x 1279 M5x12 
2x 1280 	2x 1288 M5 	
   		

1

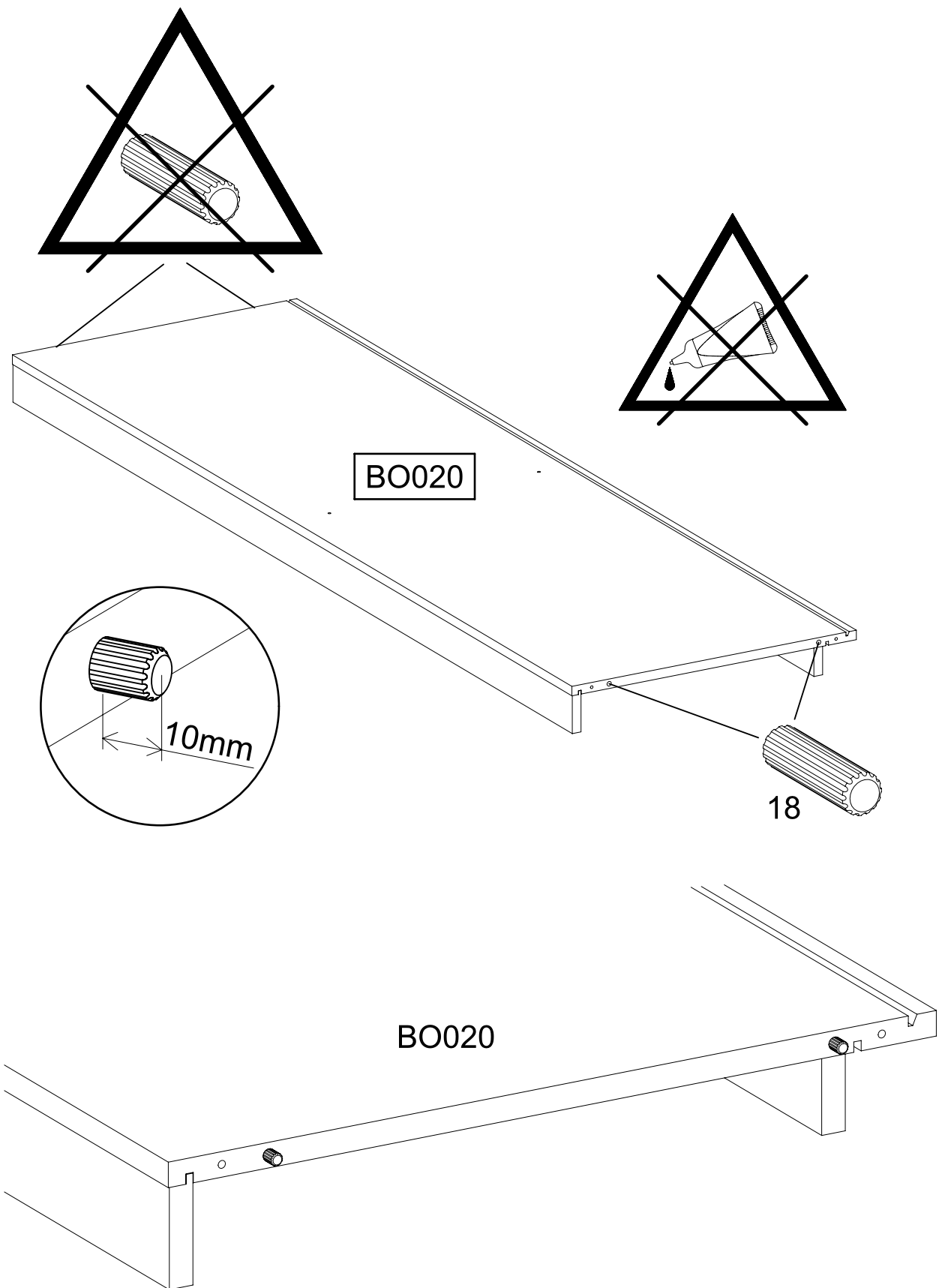
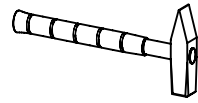


2



3

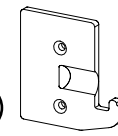
2x 18 8x30



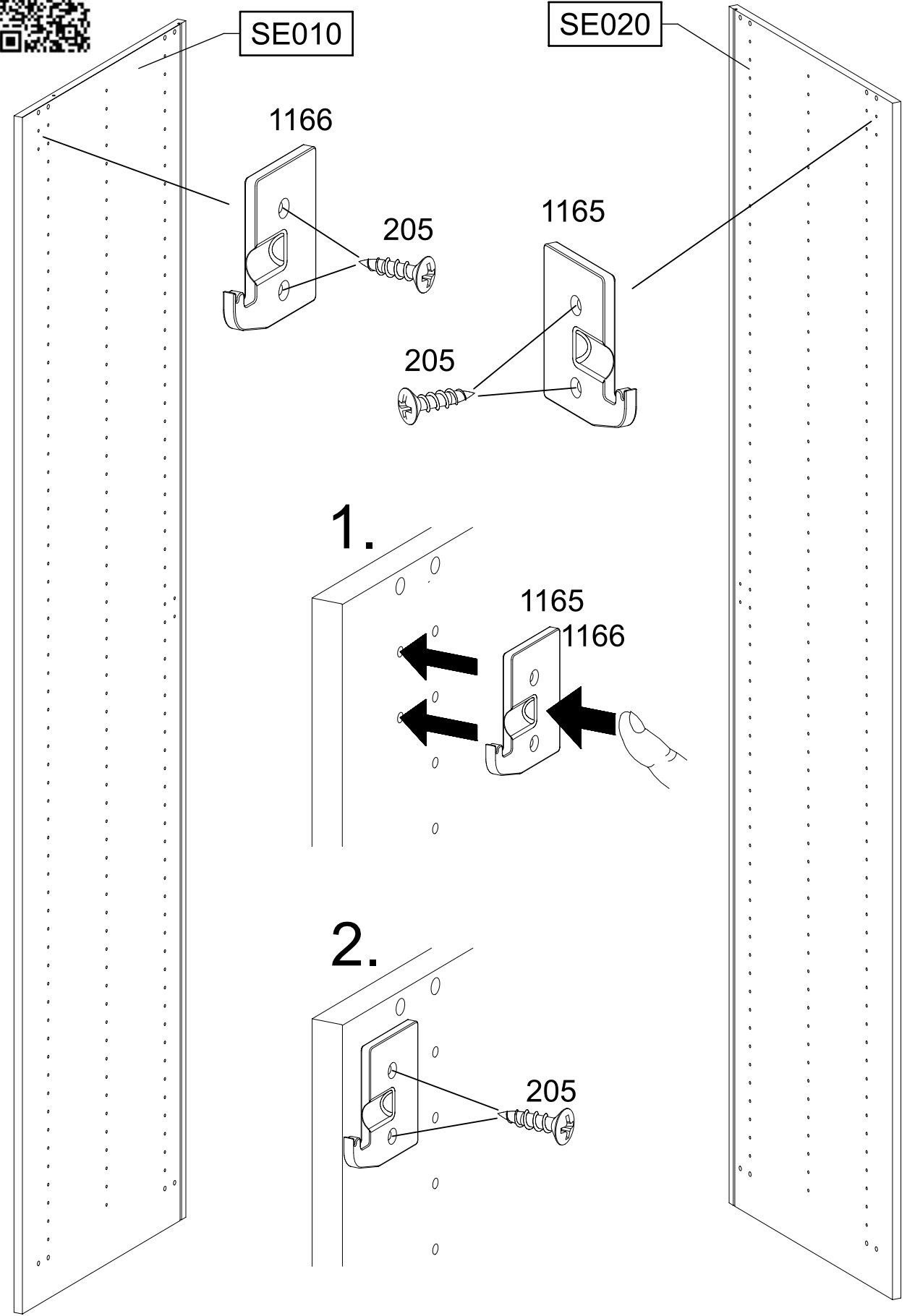
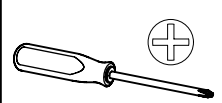
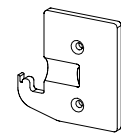
4

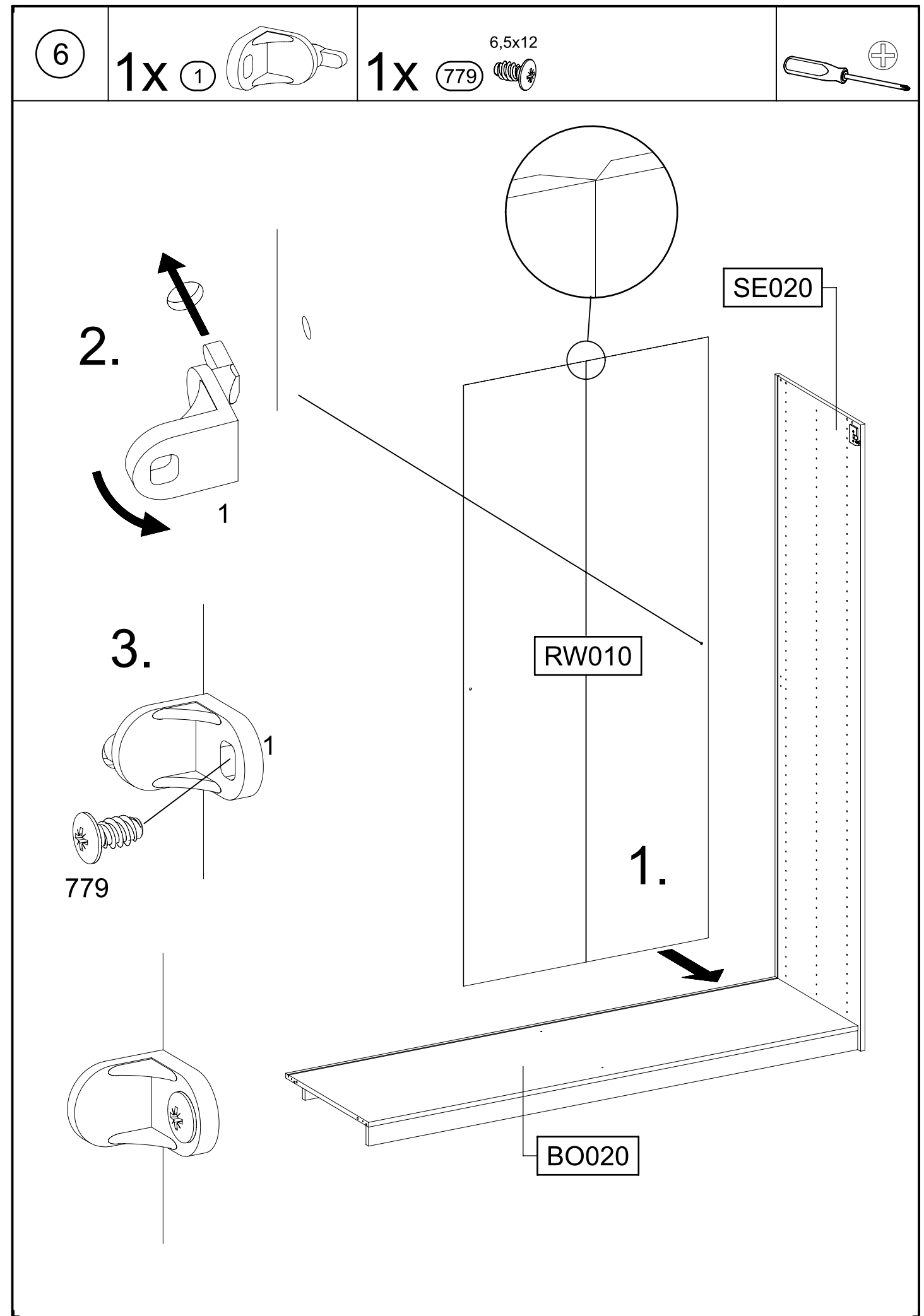
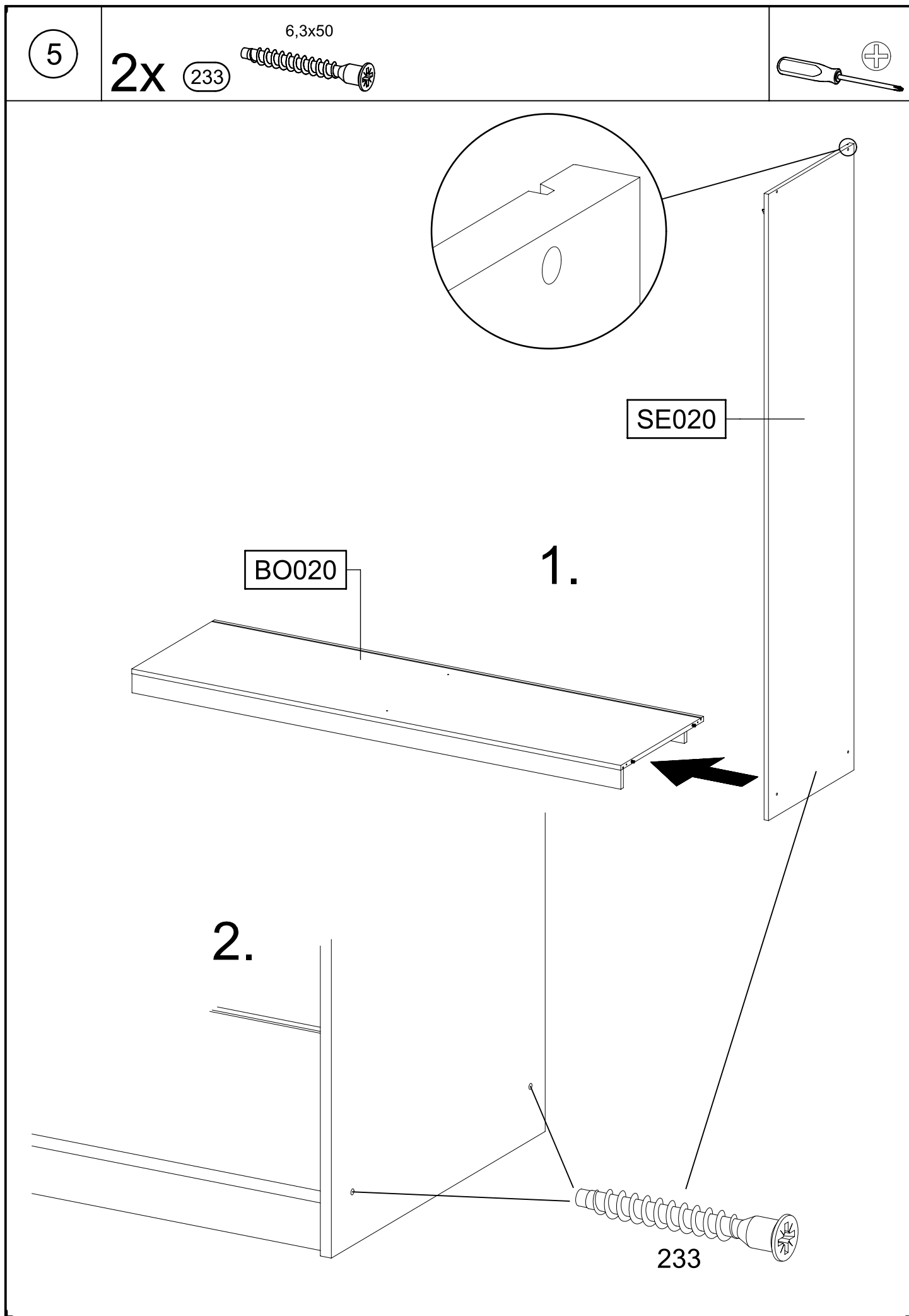
4x 205 3,5x15

1x 1165



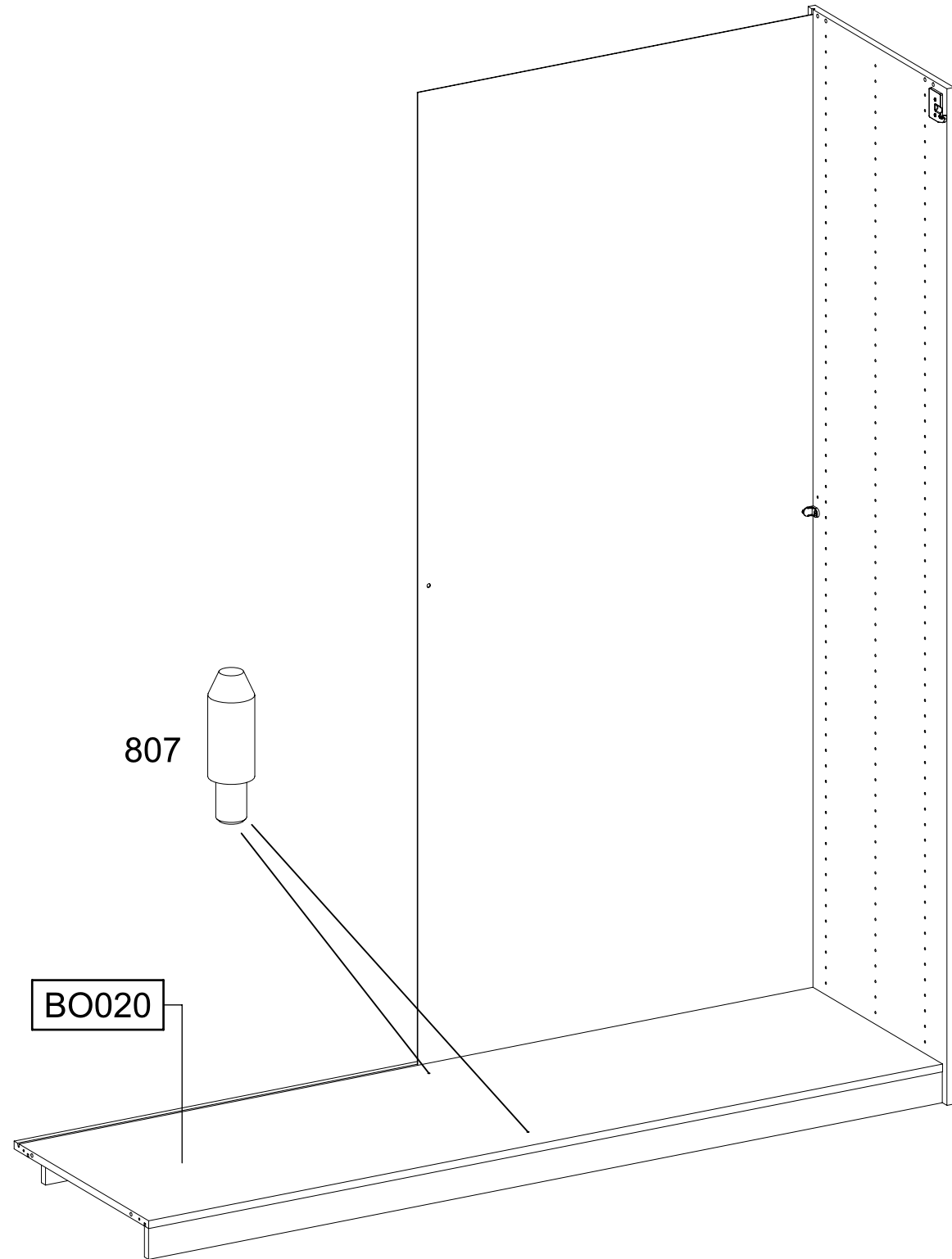
1x 1166






7

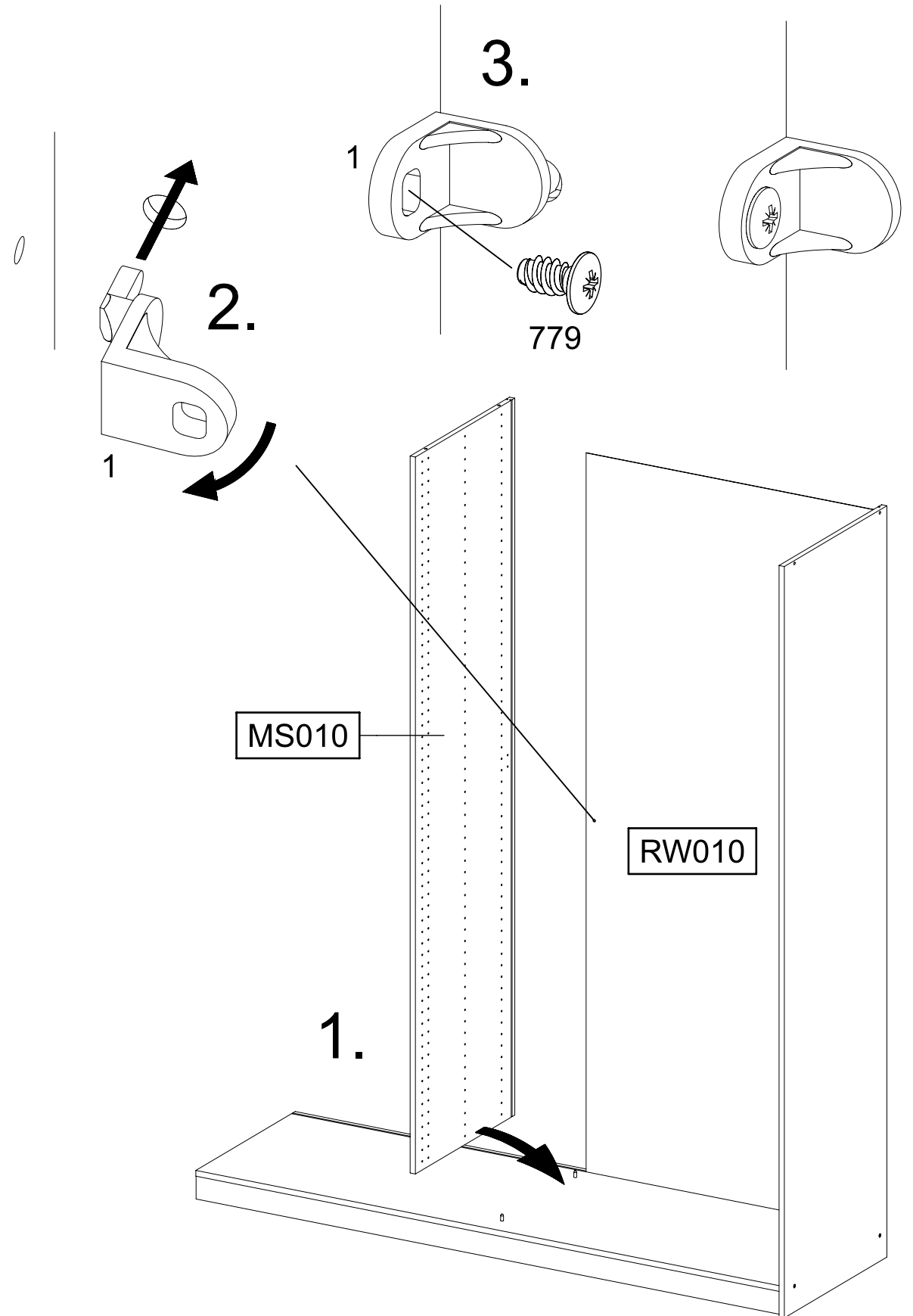
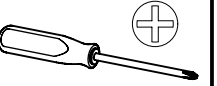
2x 807 



8

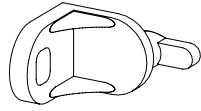
1x 1 

1x 779 ^{6,5x12} 



9

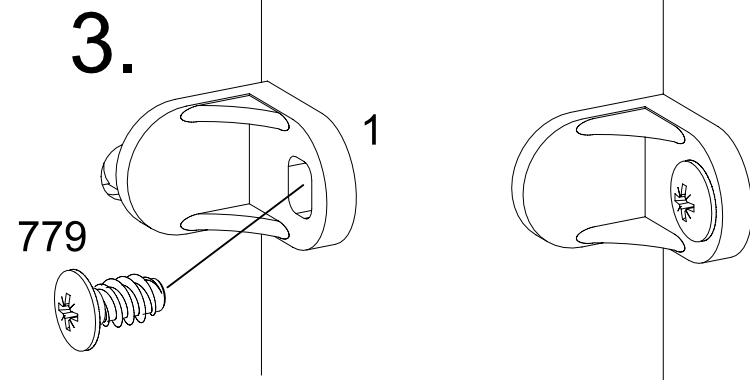
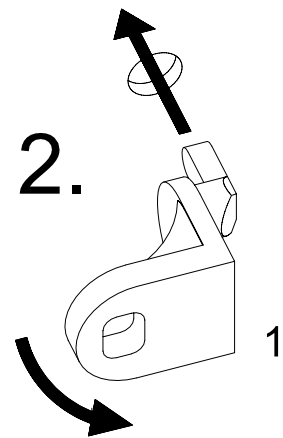
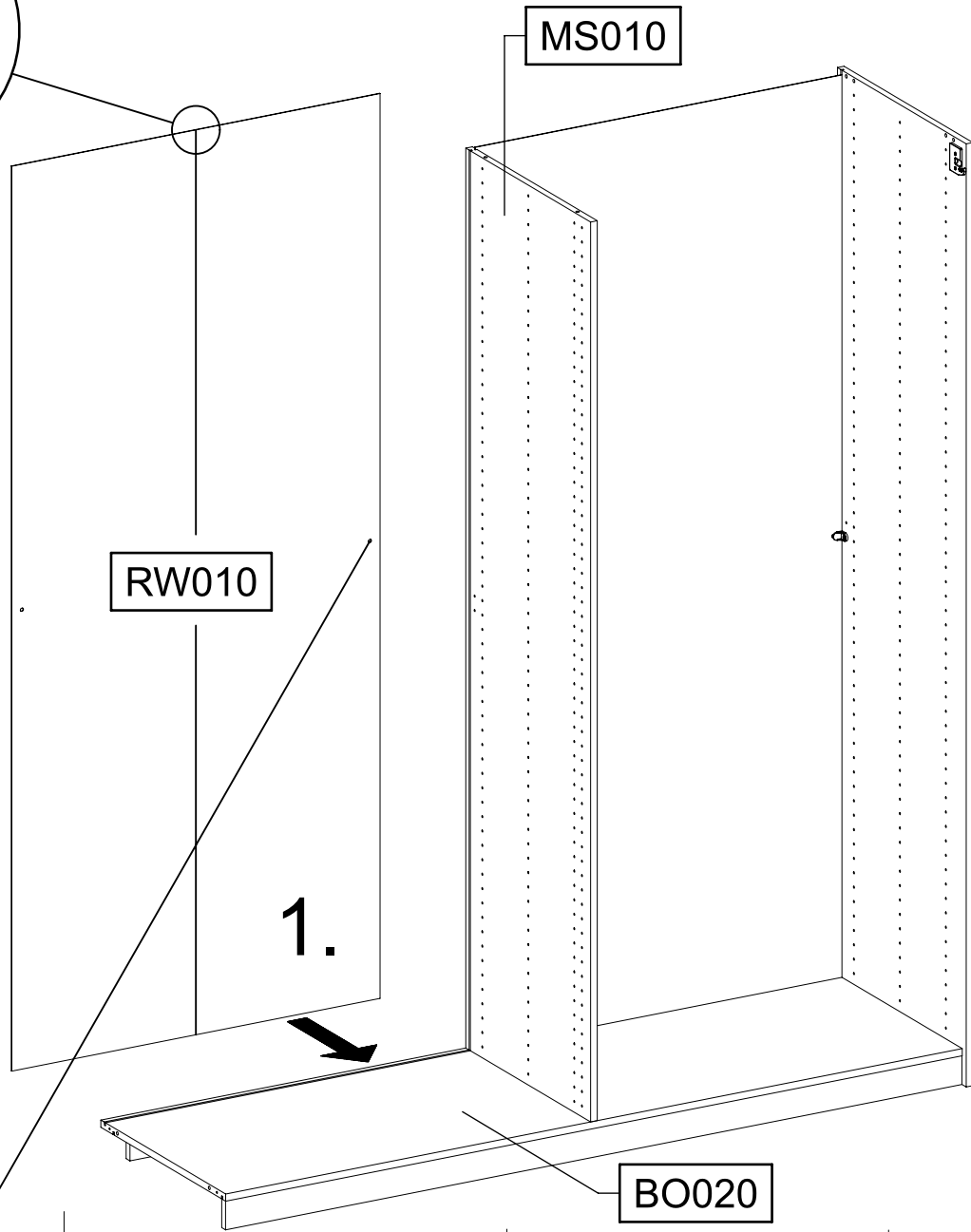
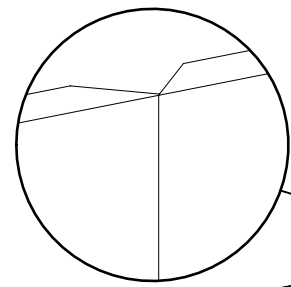
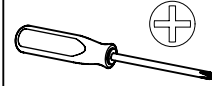
1x 1



1x

779

6,5x12



10

2x

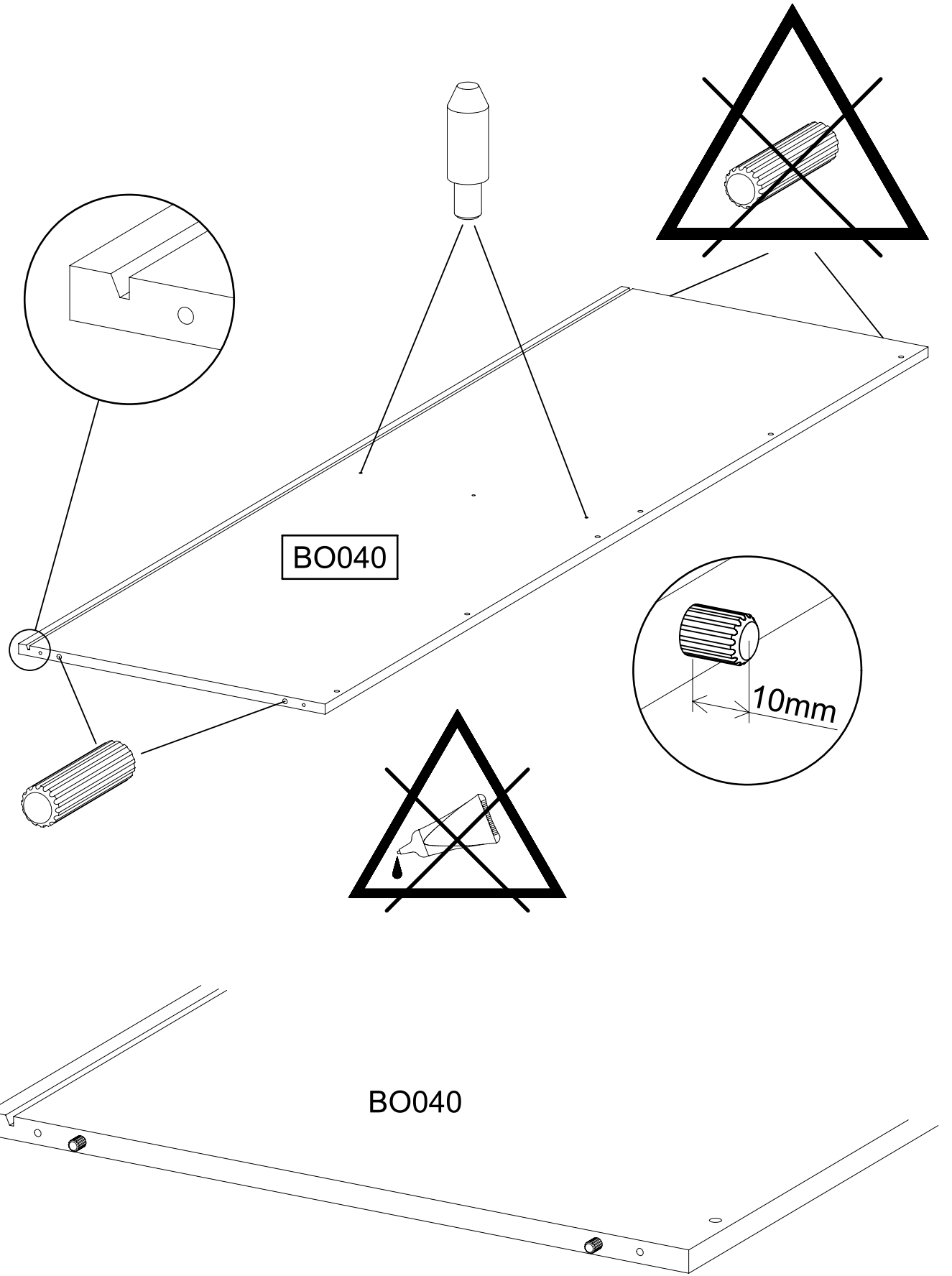
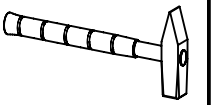
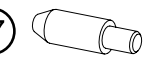
18

8x30



2x

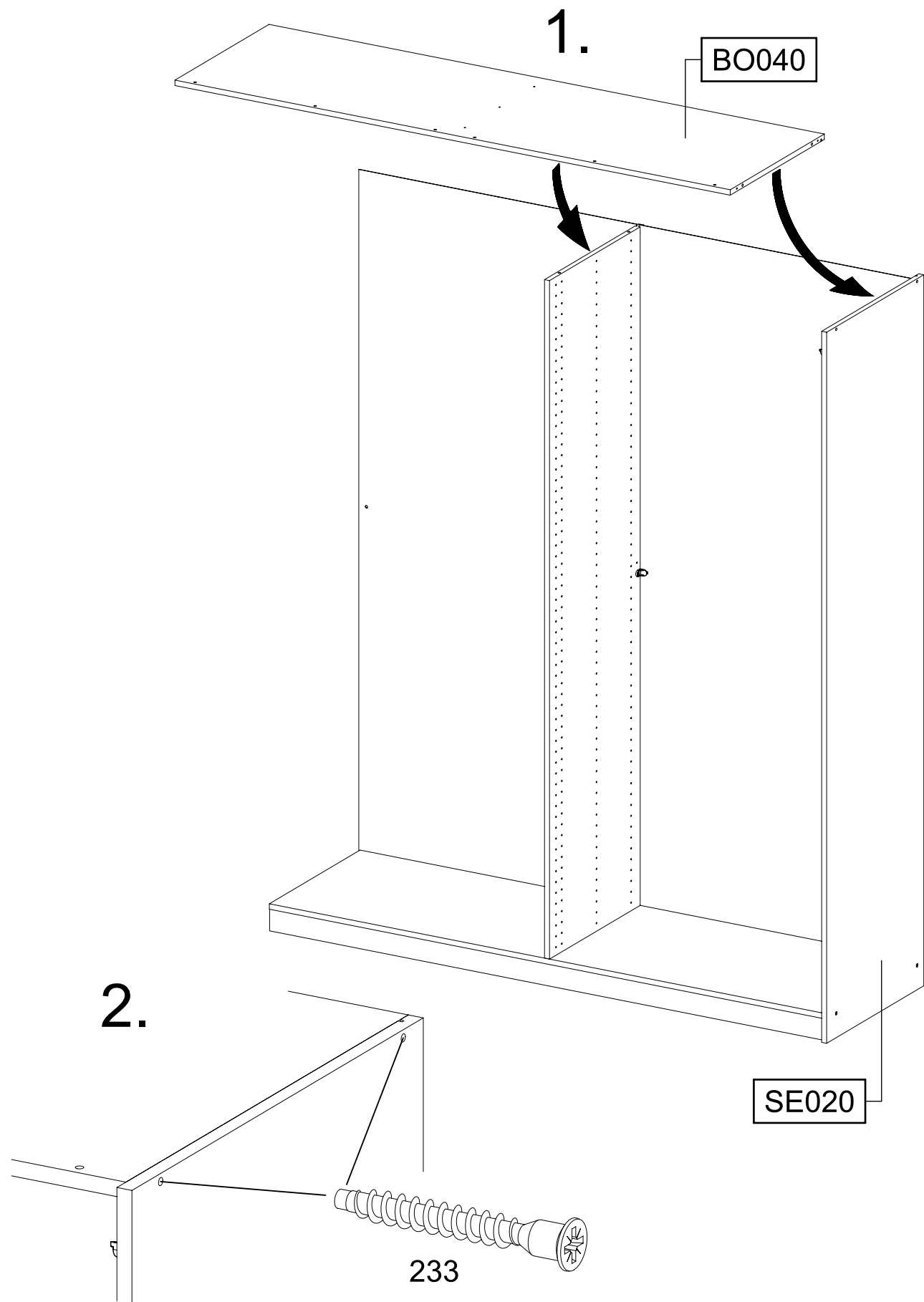
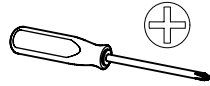
807



11

2x (233)

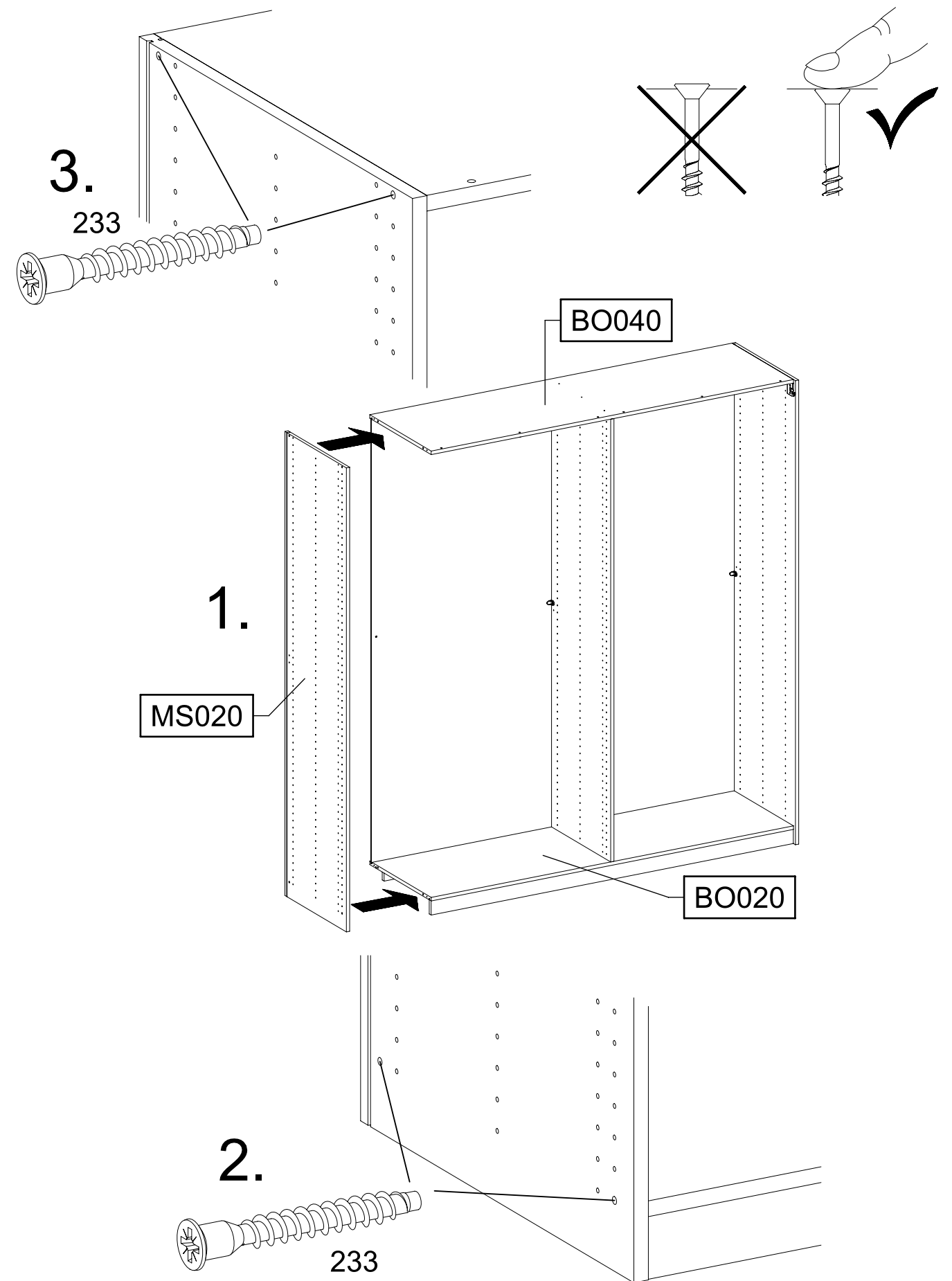
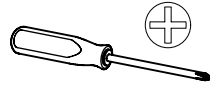
6,3x50



12

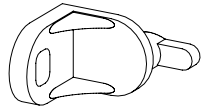
4x (233)

6,3x50



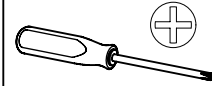
13

1x 1



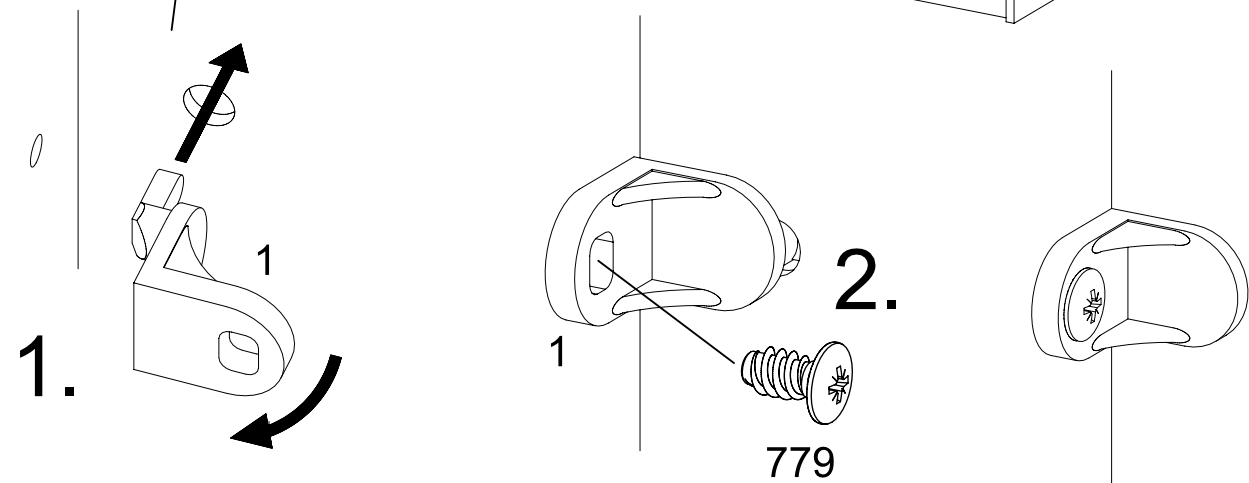
1x 779

6,5x12



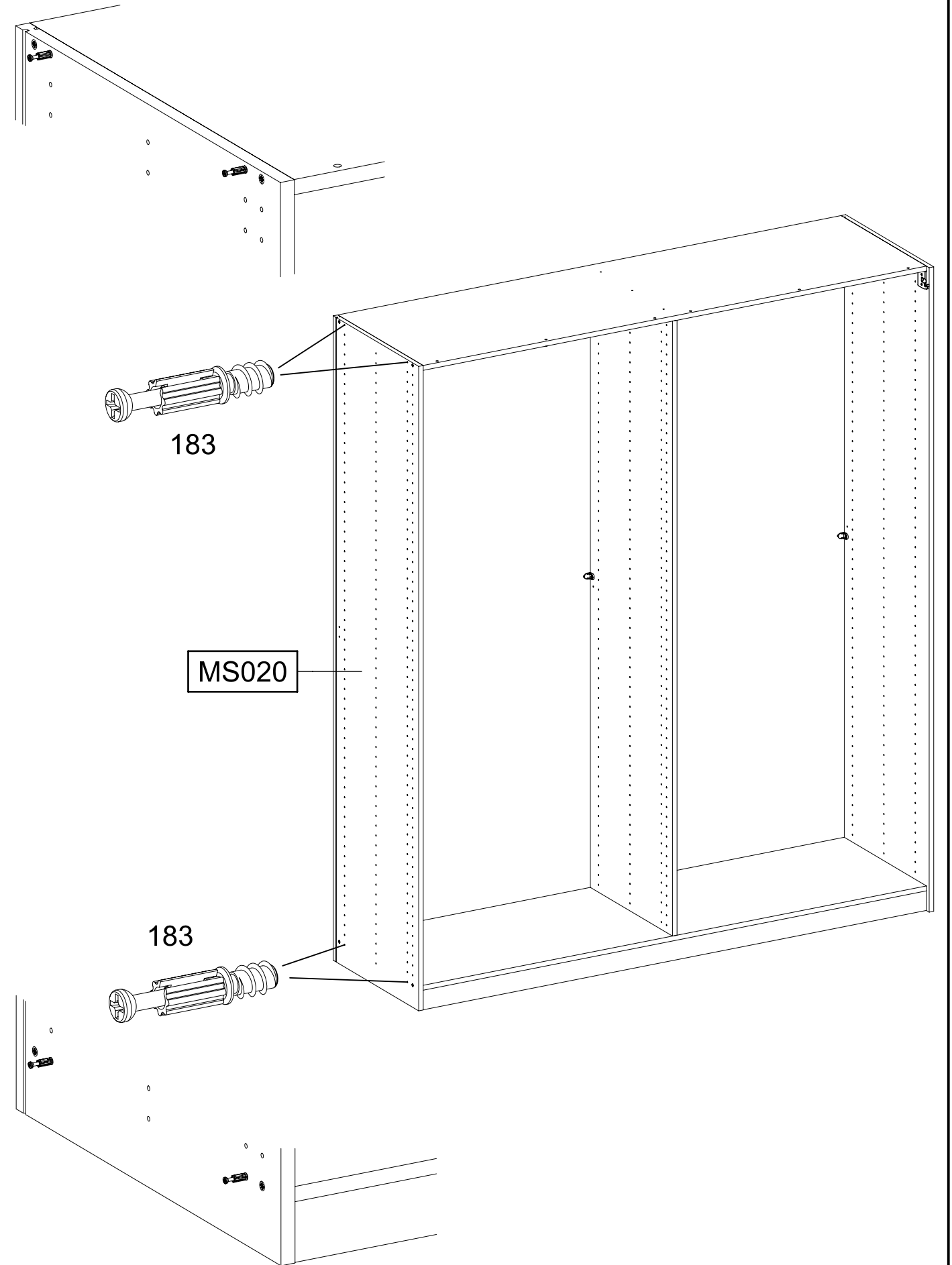
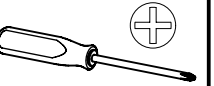
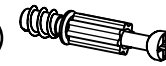
MS020

RW010



14

4x 183



183

MS020

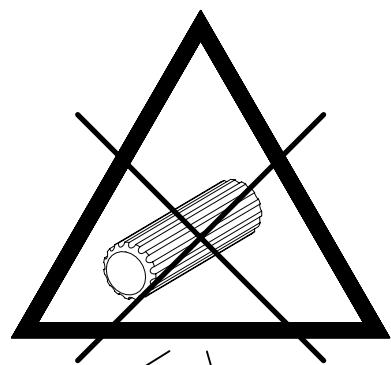
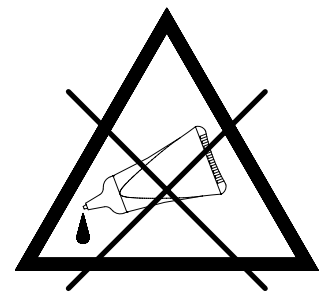
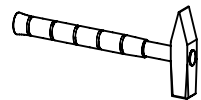
183

15

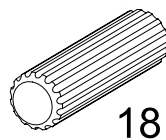
2x

18

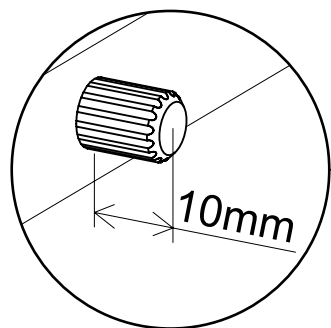
8x30



BO010



18



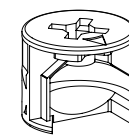
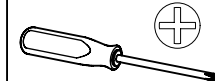
10mm

BO010

16

2x

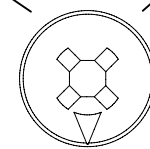
173

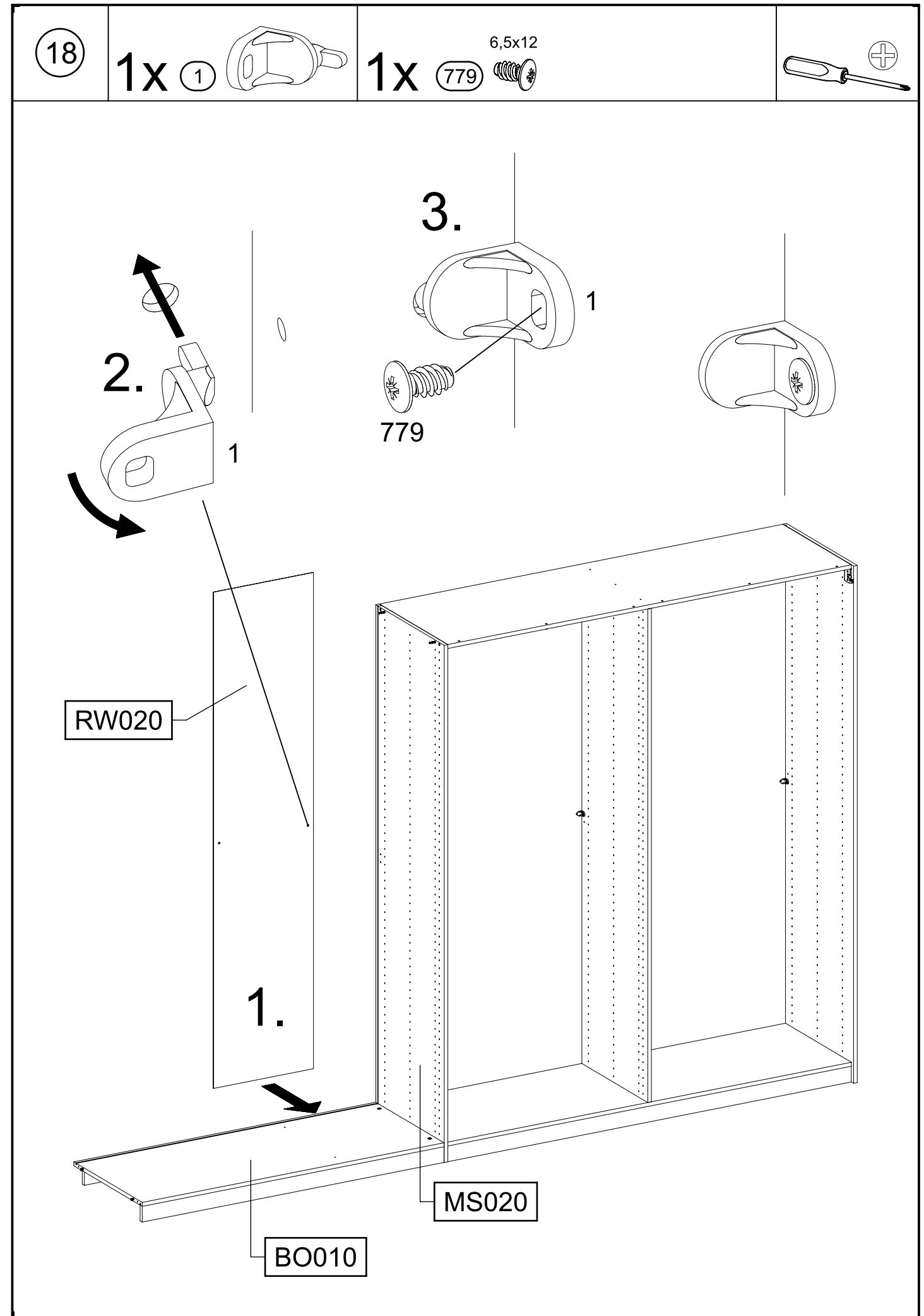
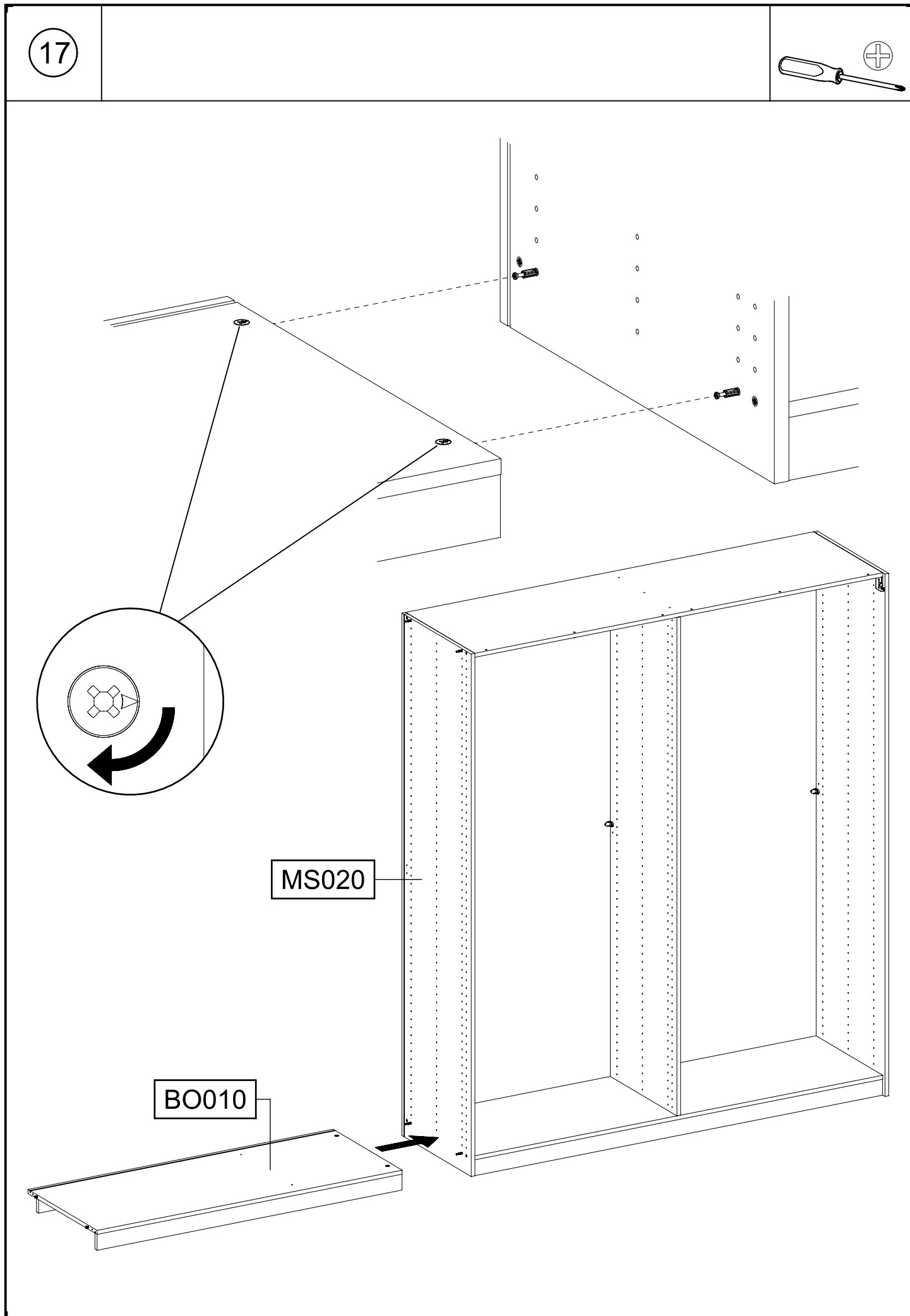


173

BO010

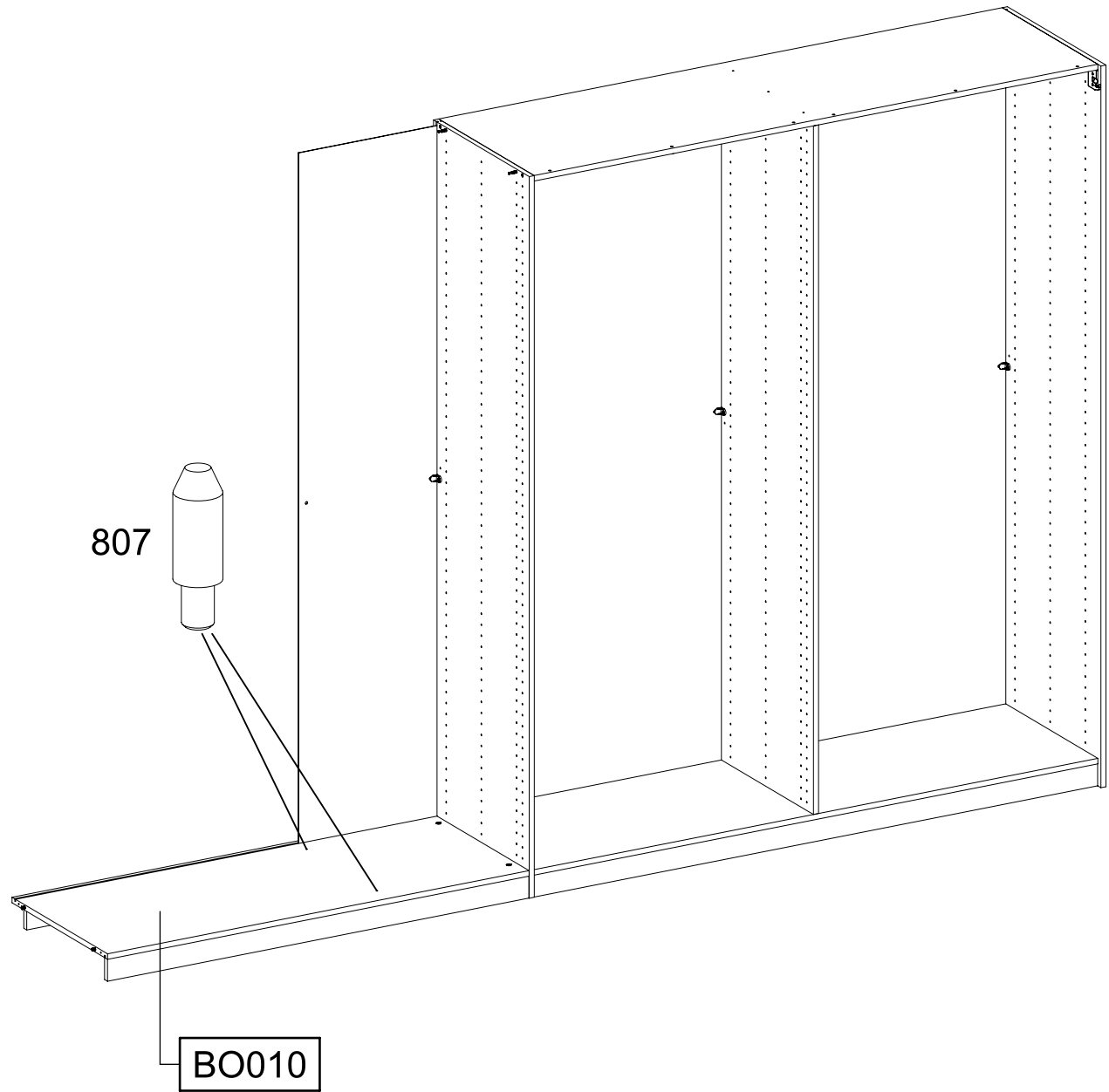
BO010



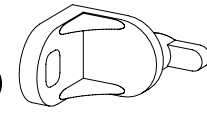
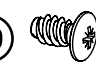
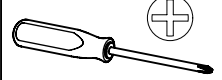


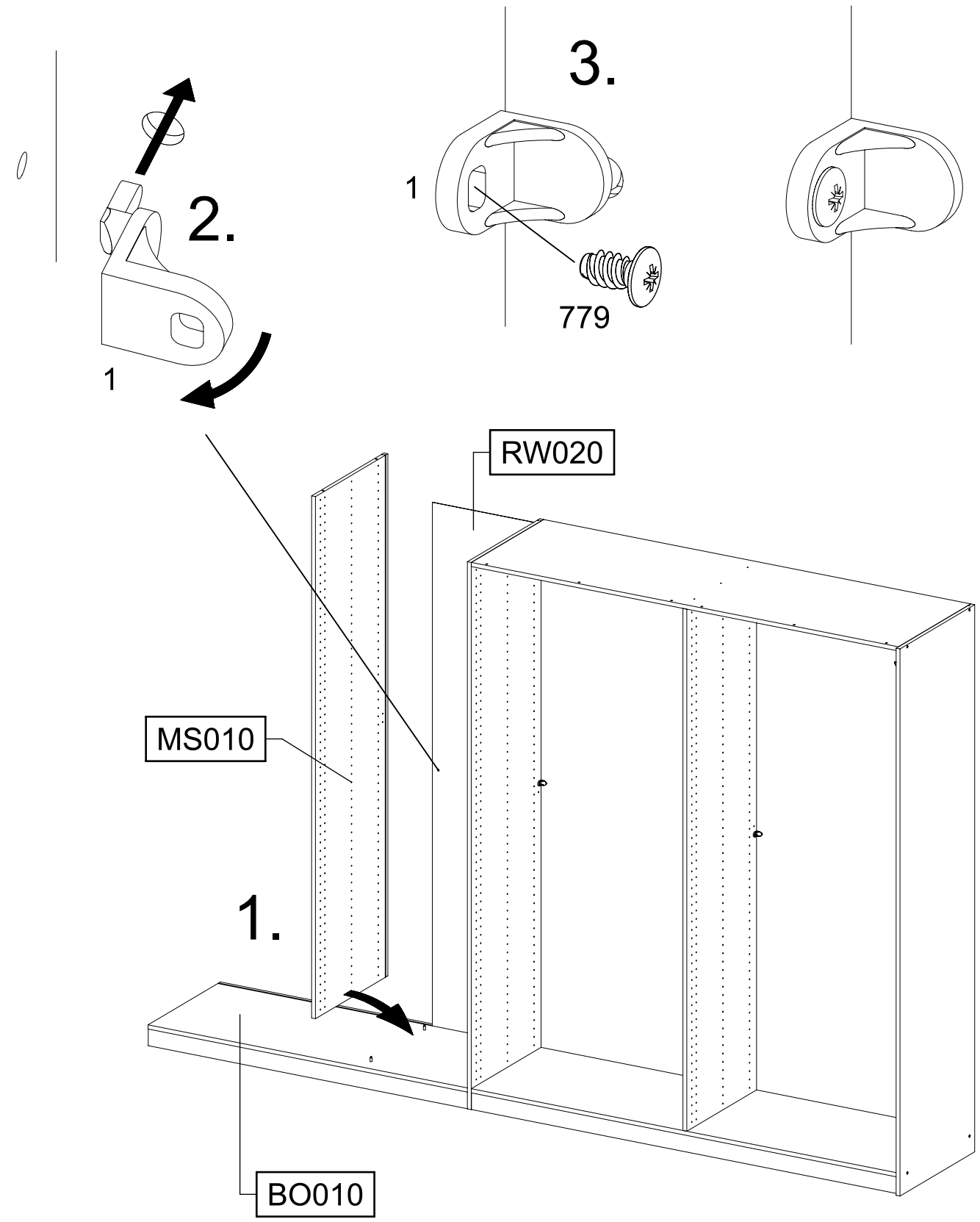
19

2x 807 



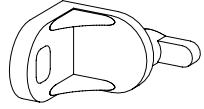
20

1x 1  1x 779 ^{6,5x12}  



21

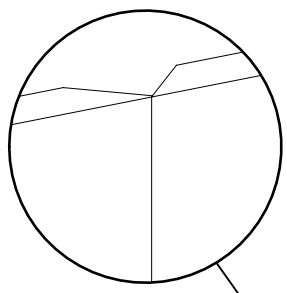
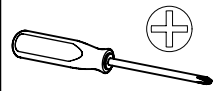
1x 1



1x

779

6,5x12

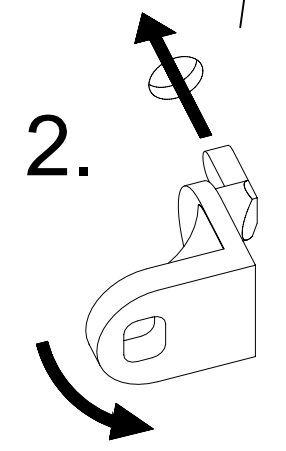


MS010

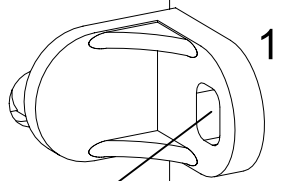
RW010

1.

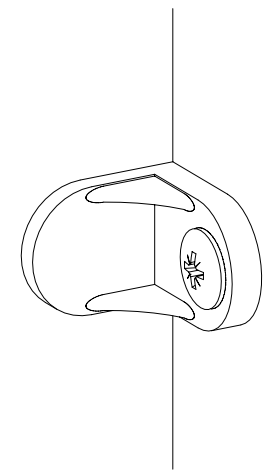
BO010



3.



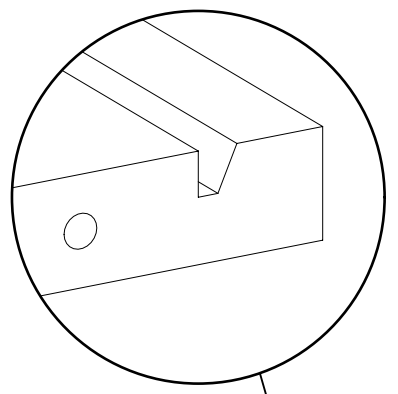
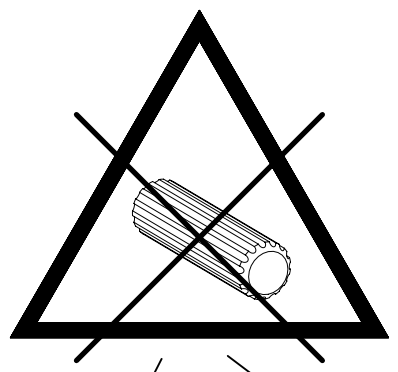
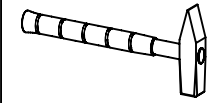
779



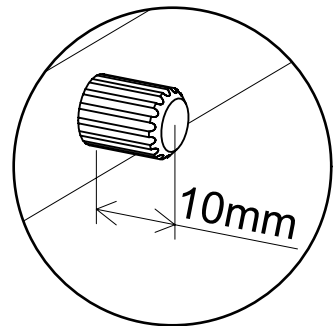
22

2x 18

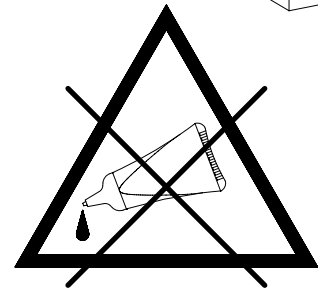
8x30



BO030



10mm



18

BO030

23

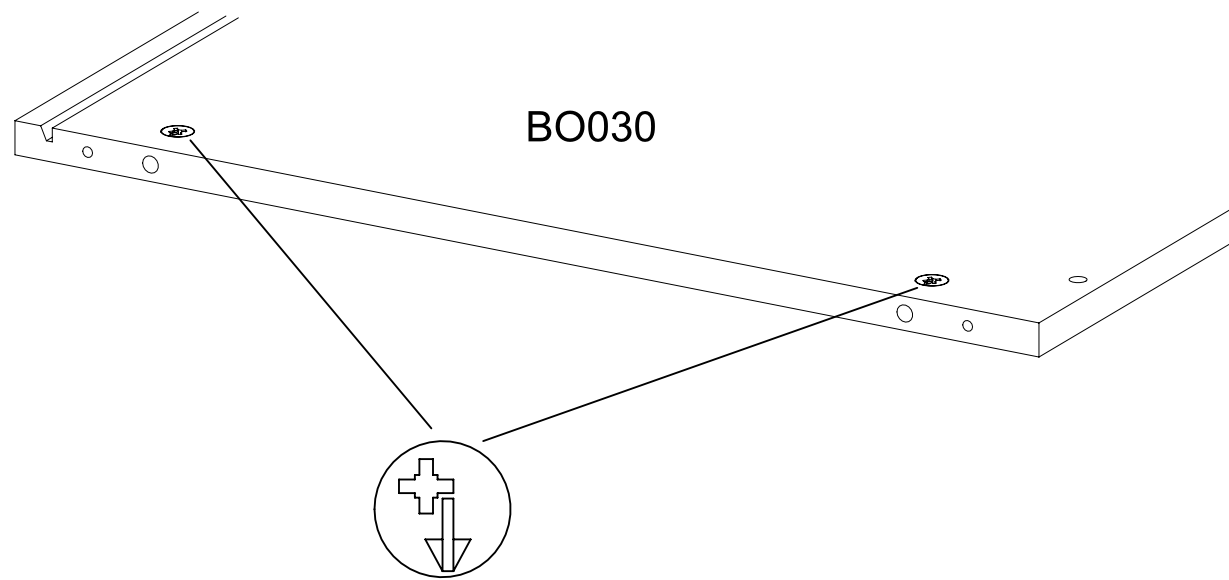
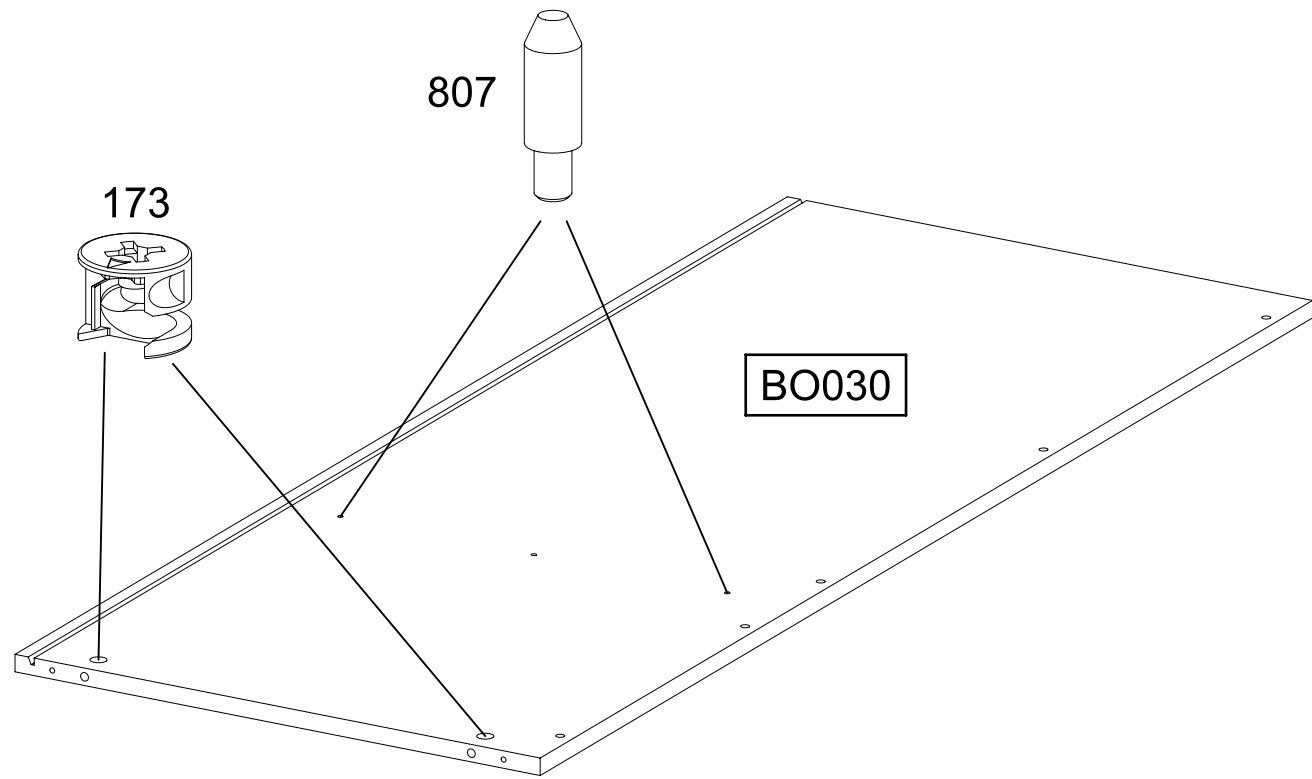
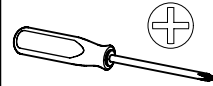
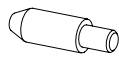
2x

173



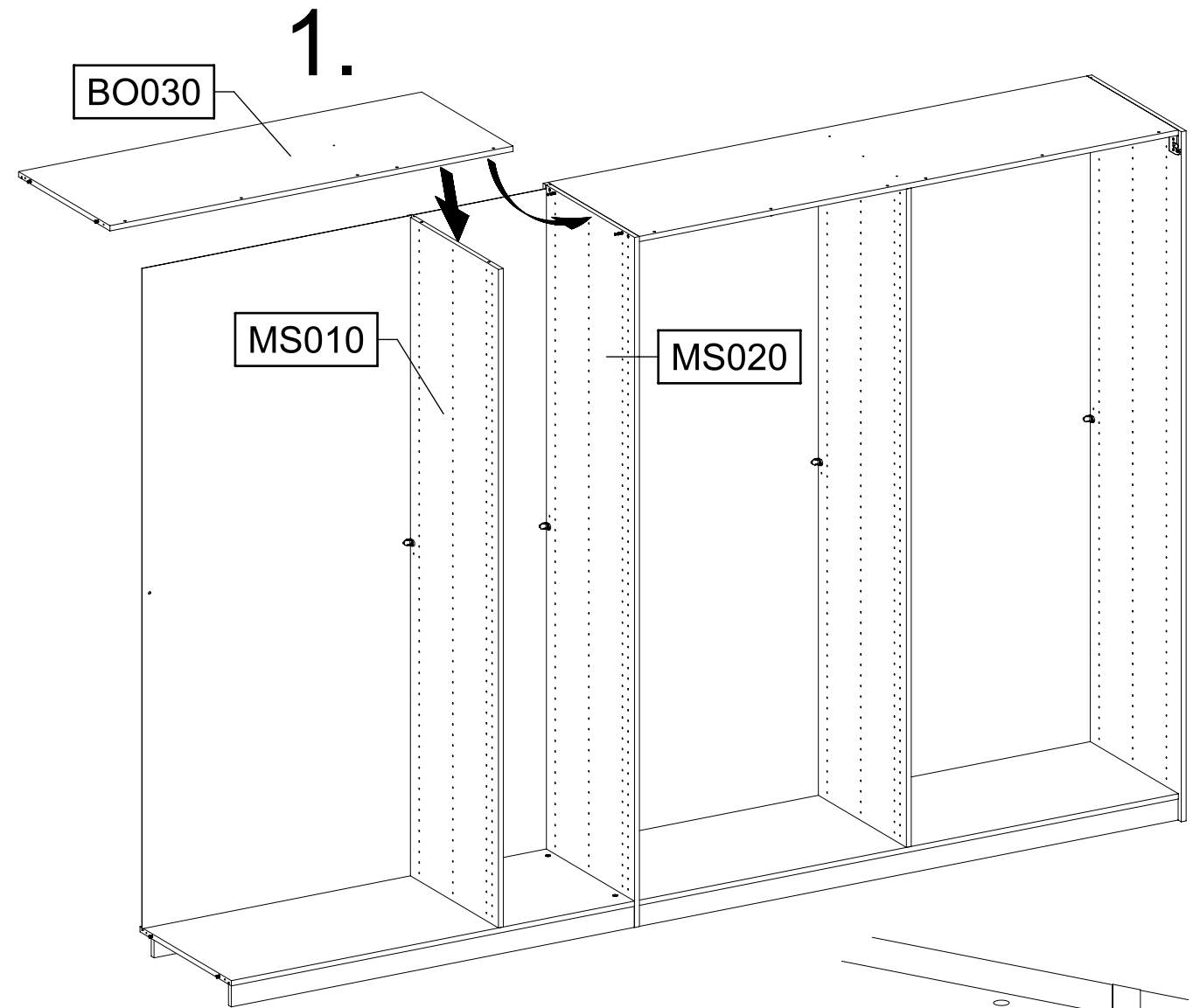
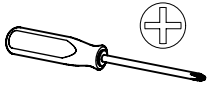
2x

807



BO030

24



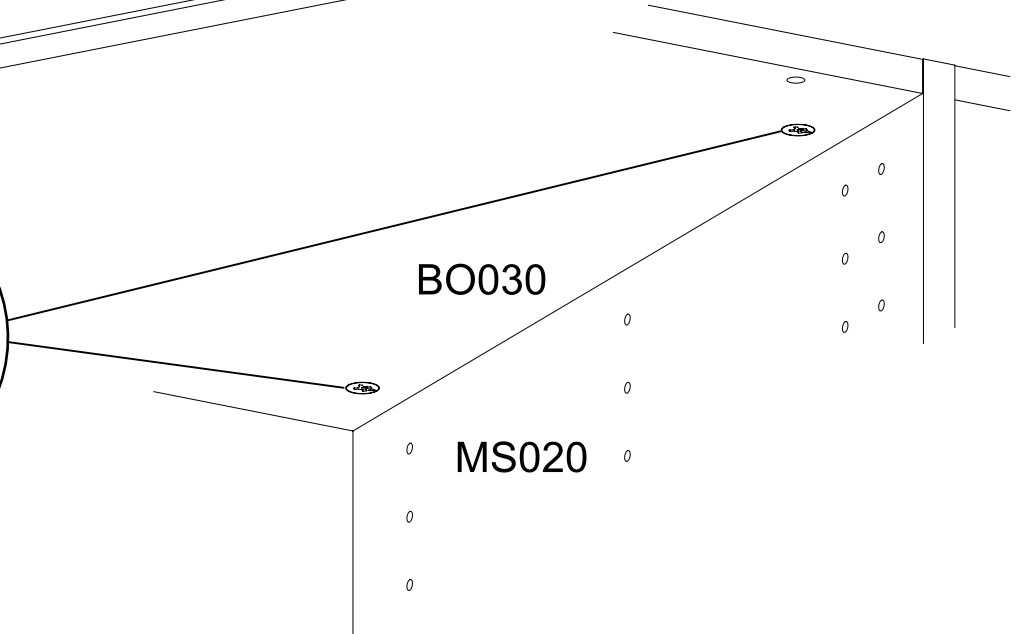
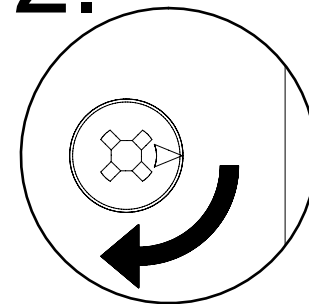
1.

BO030

MS010

MS020

2.



BO030

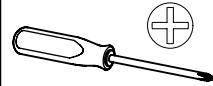
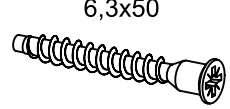
MS020

25

4x

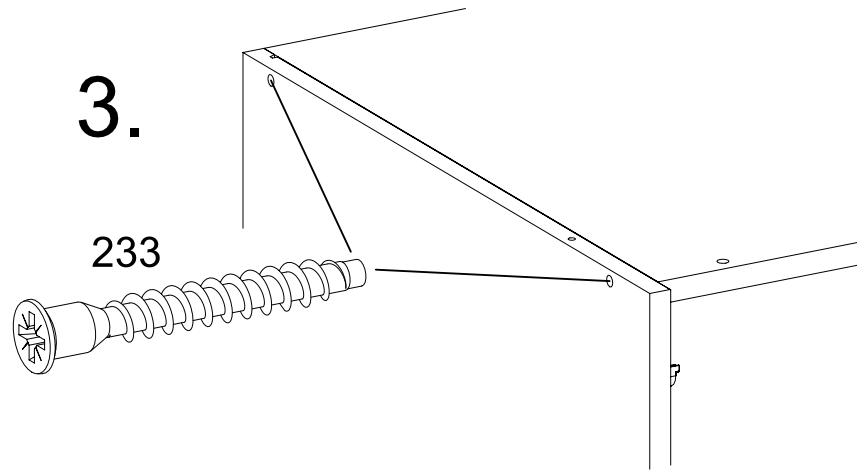
233

6,3x50



3.

233



1.

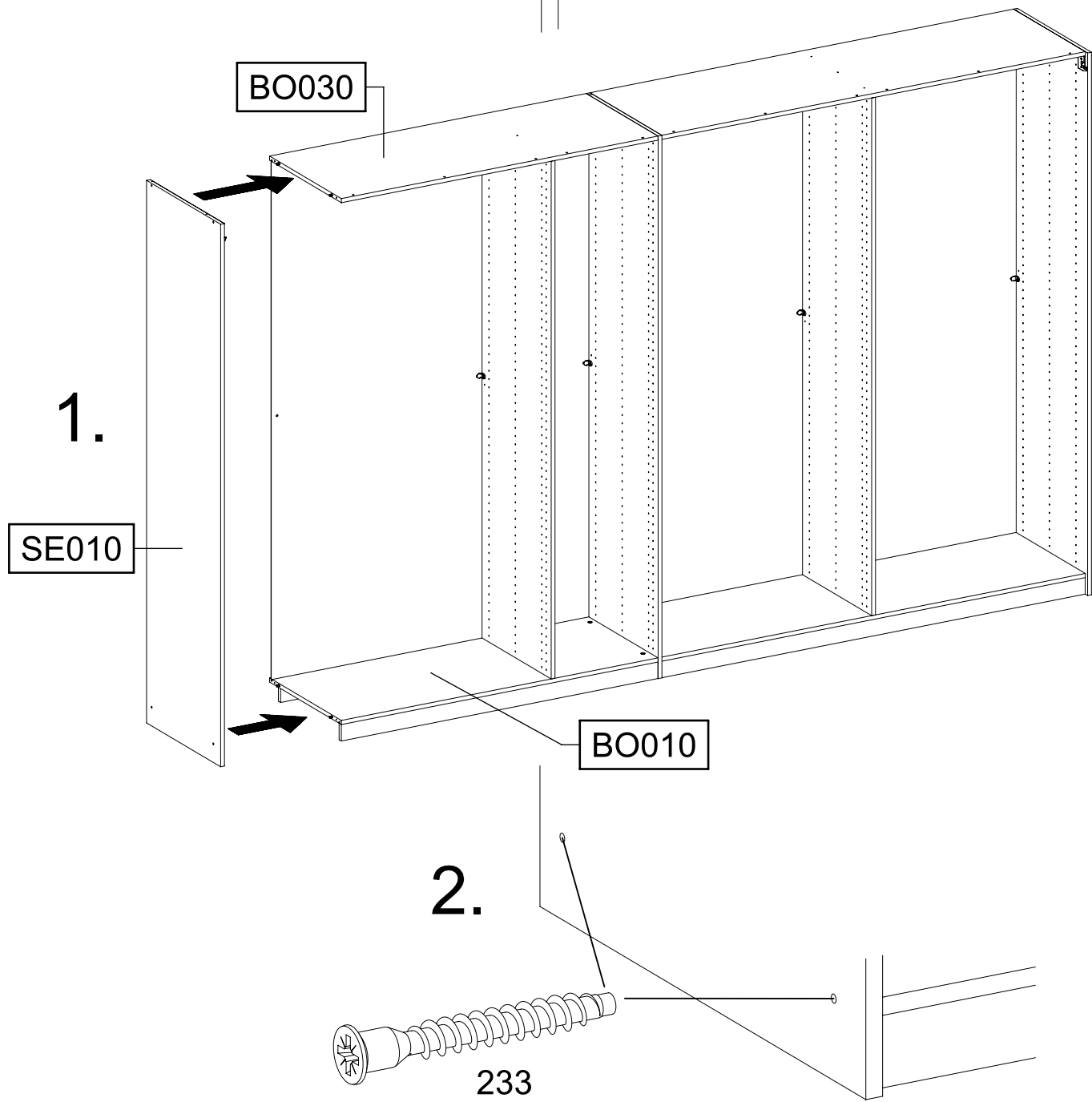
SE010

BO030

BO010

2.

233



26

1x

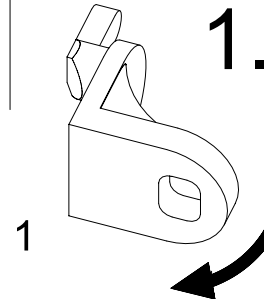
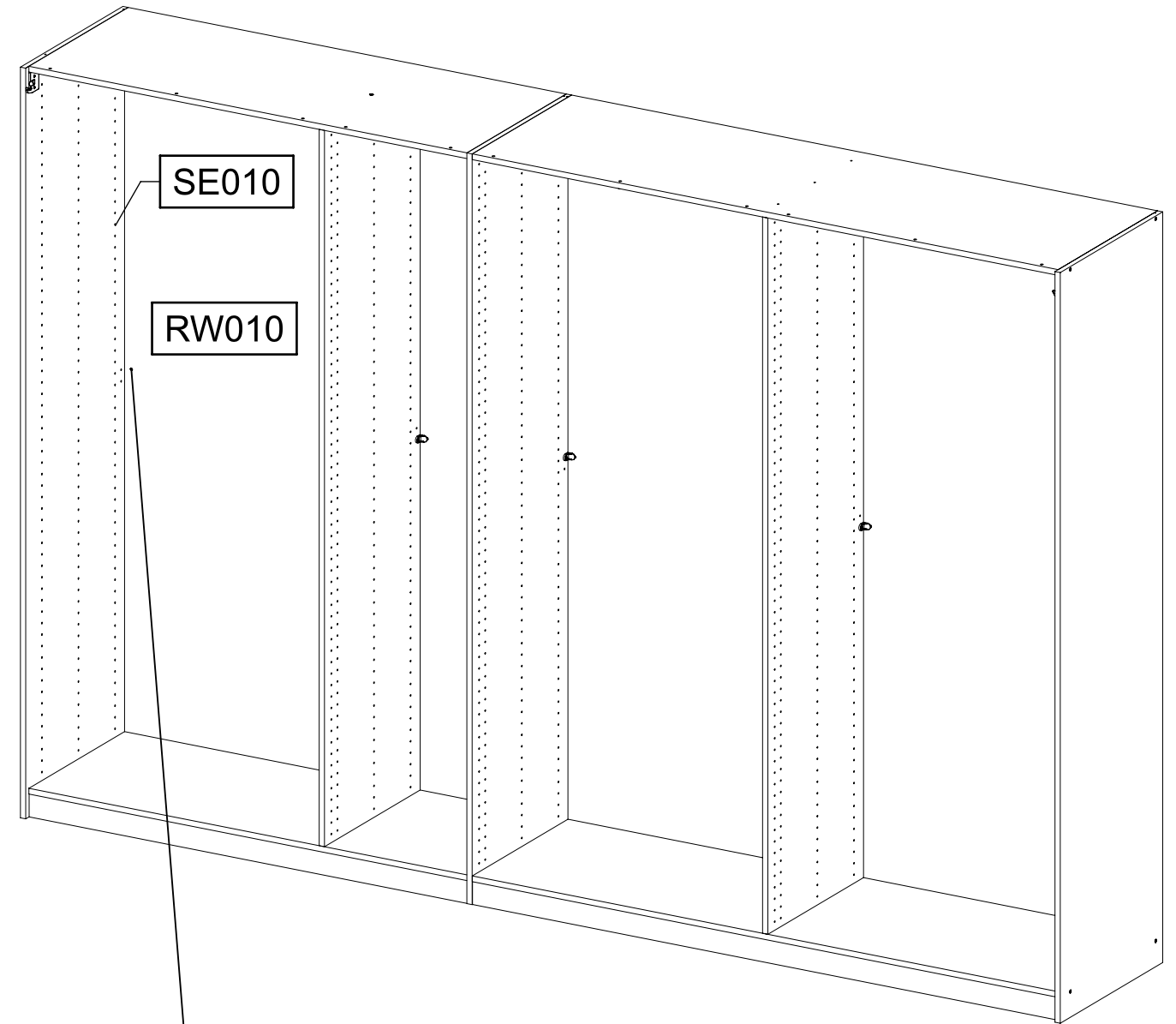
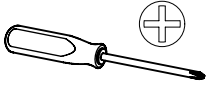
1



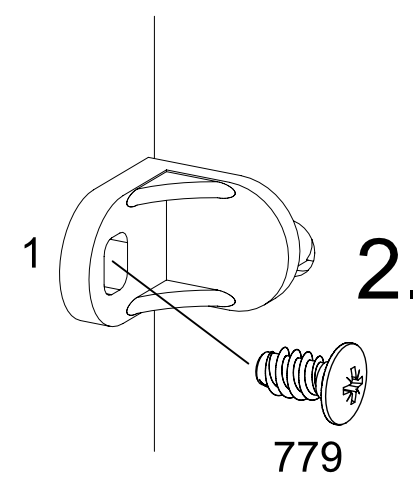
1x

779

6,5x12



1.



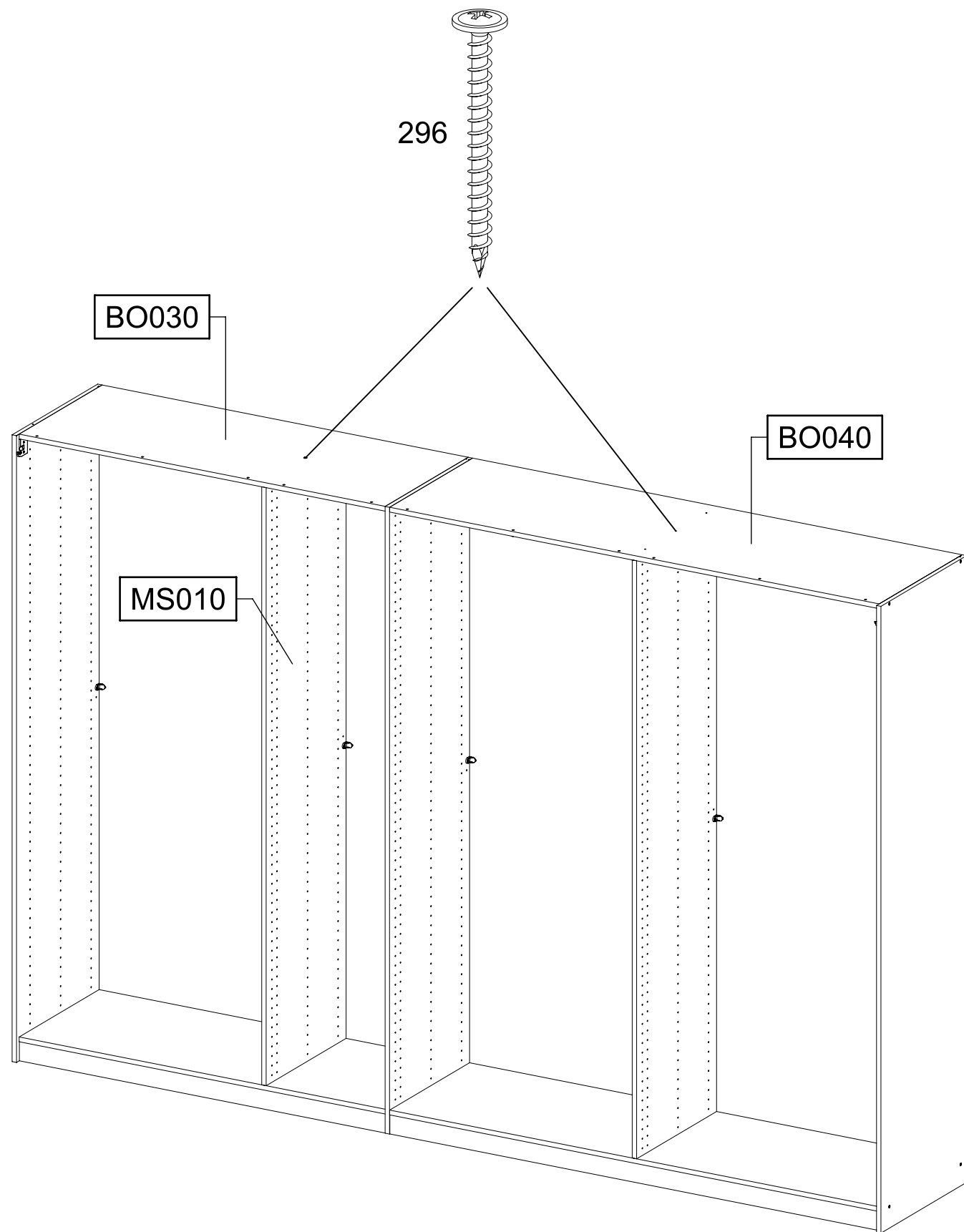
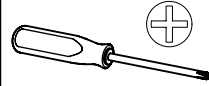
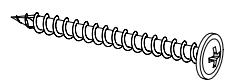
2.

779

27

2x 296

4,5x50



28

6x 211

M4x12

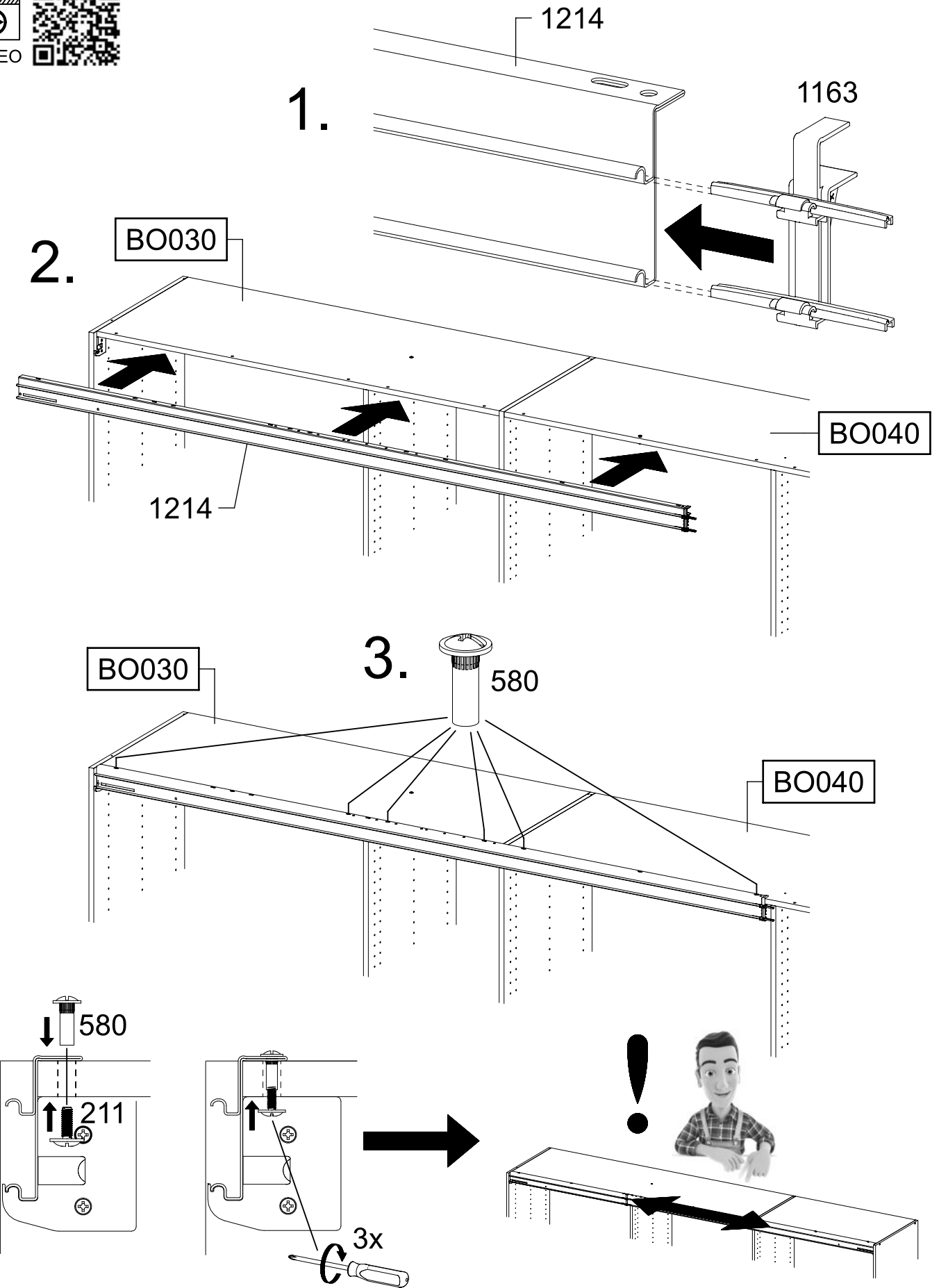
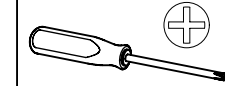
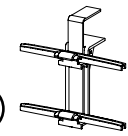


6x 580

M4



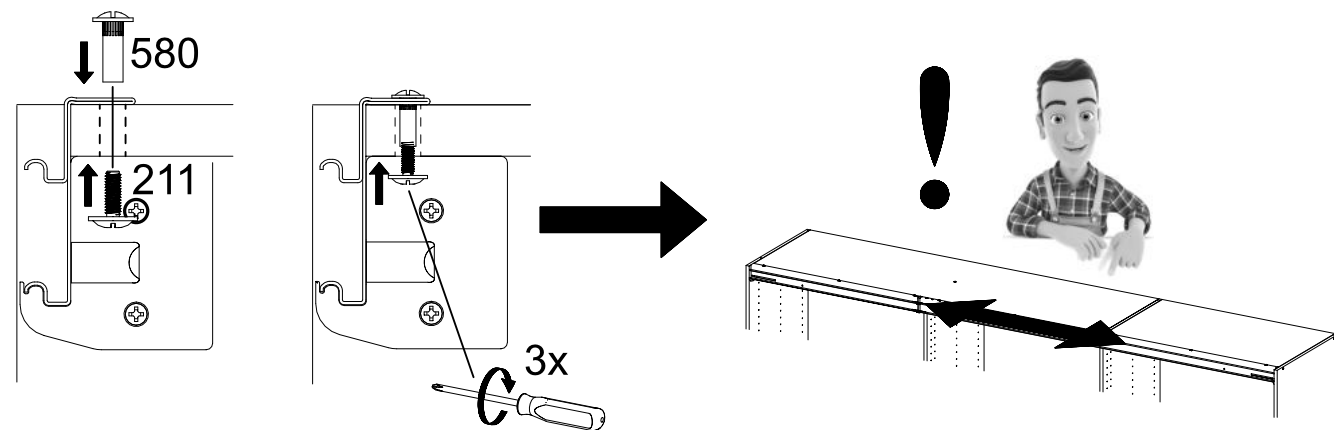
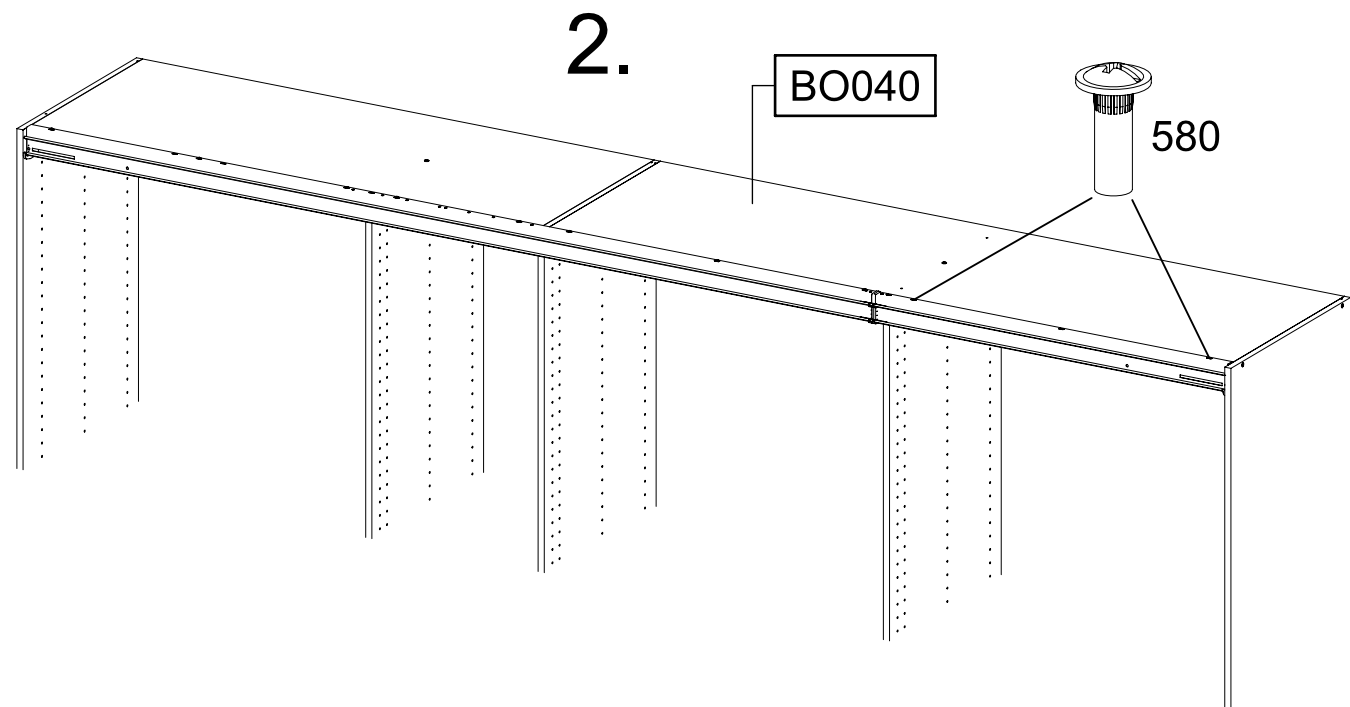
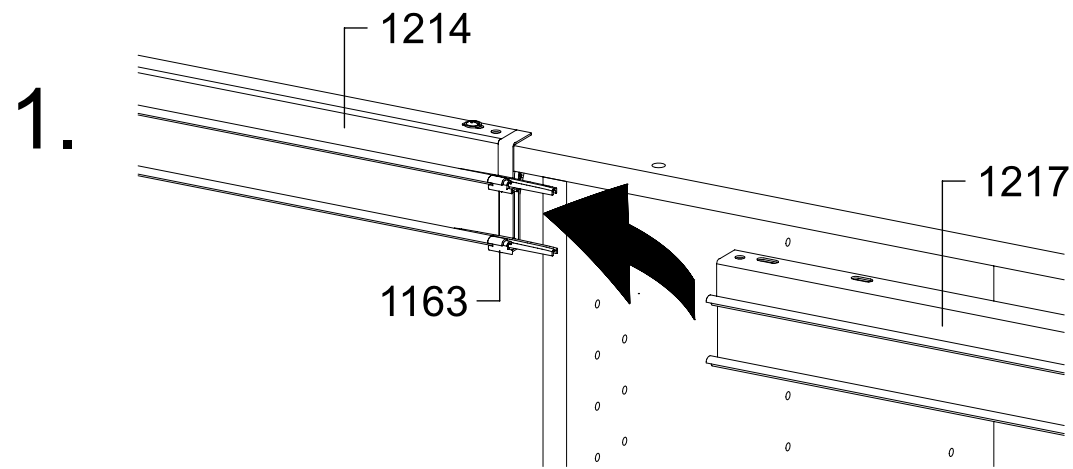
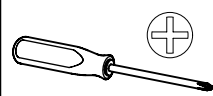
1x 1163



29

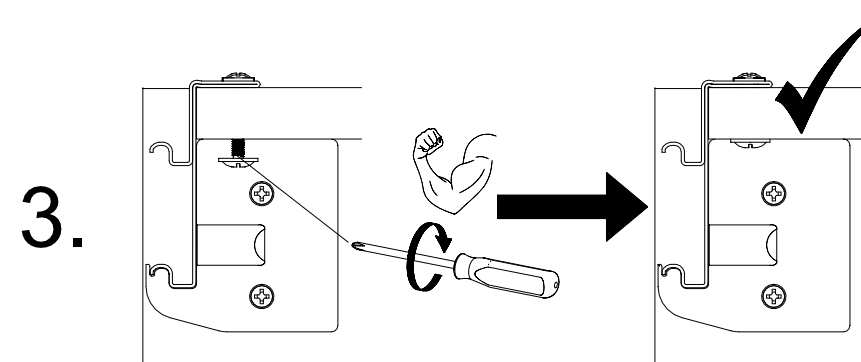
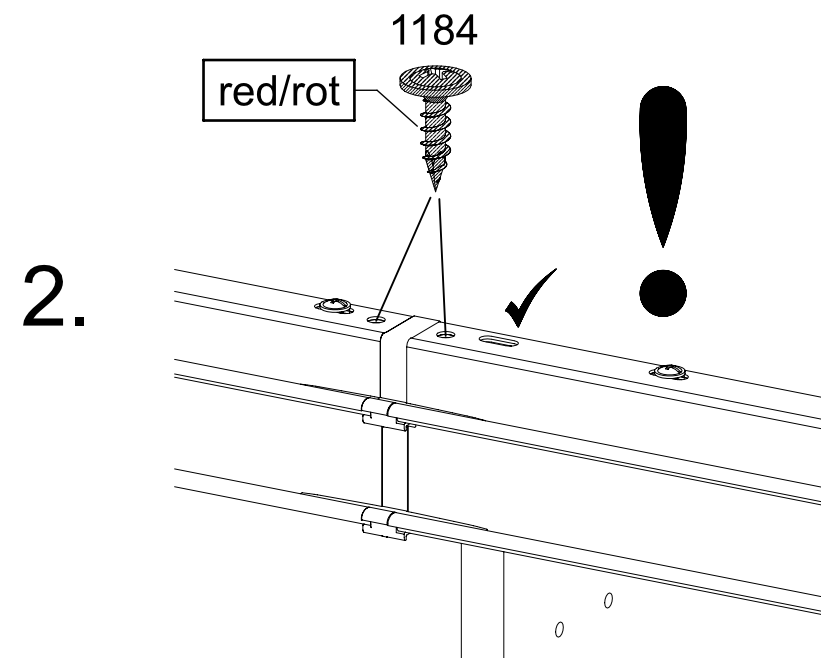
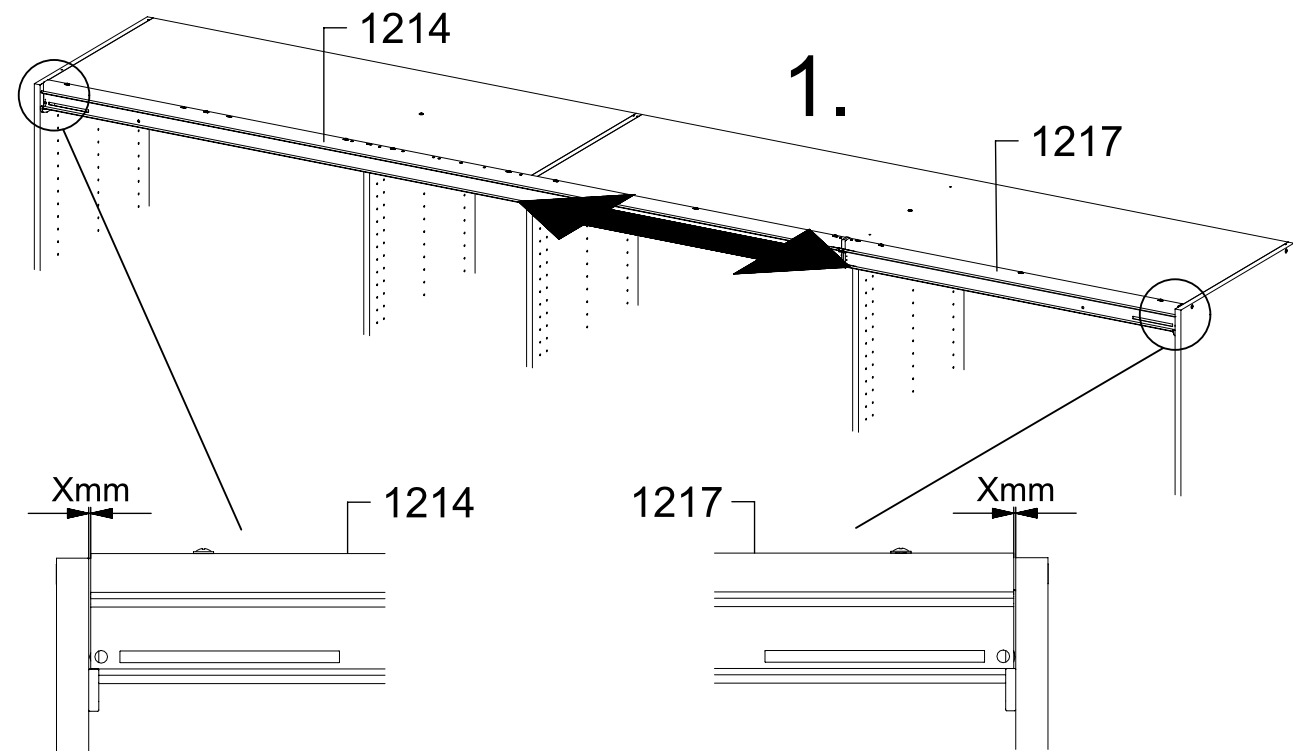
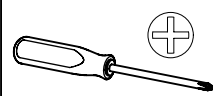
2x 211 M4x12

2x 580 M4



30

2x 1184 4x15 red/rot

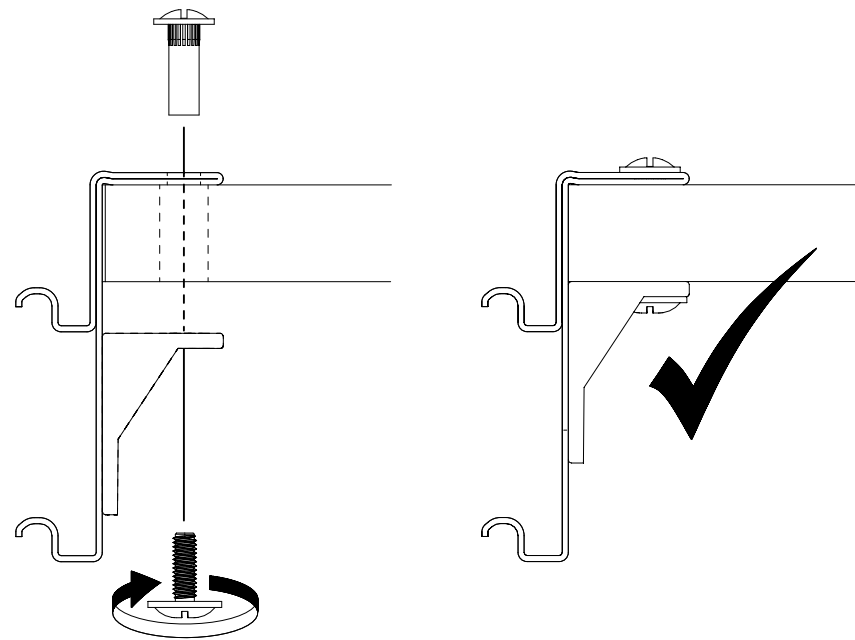
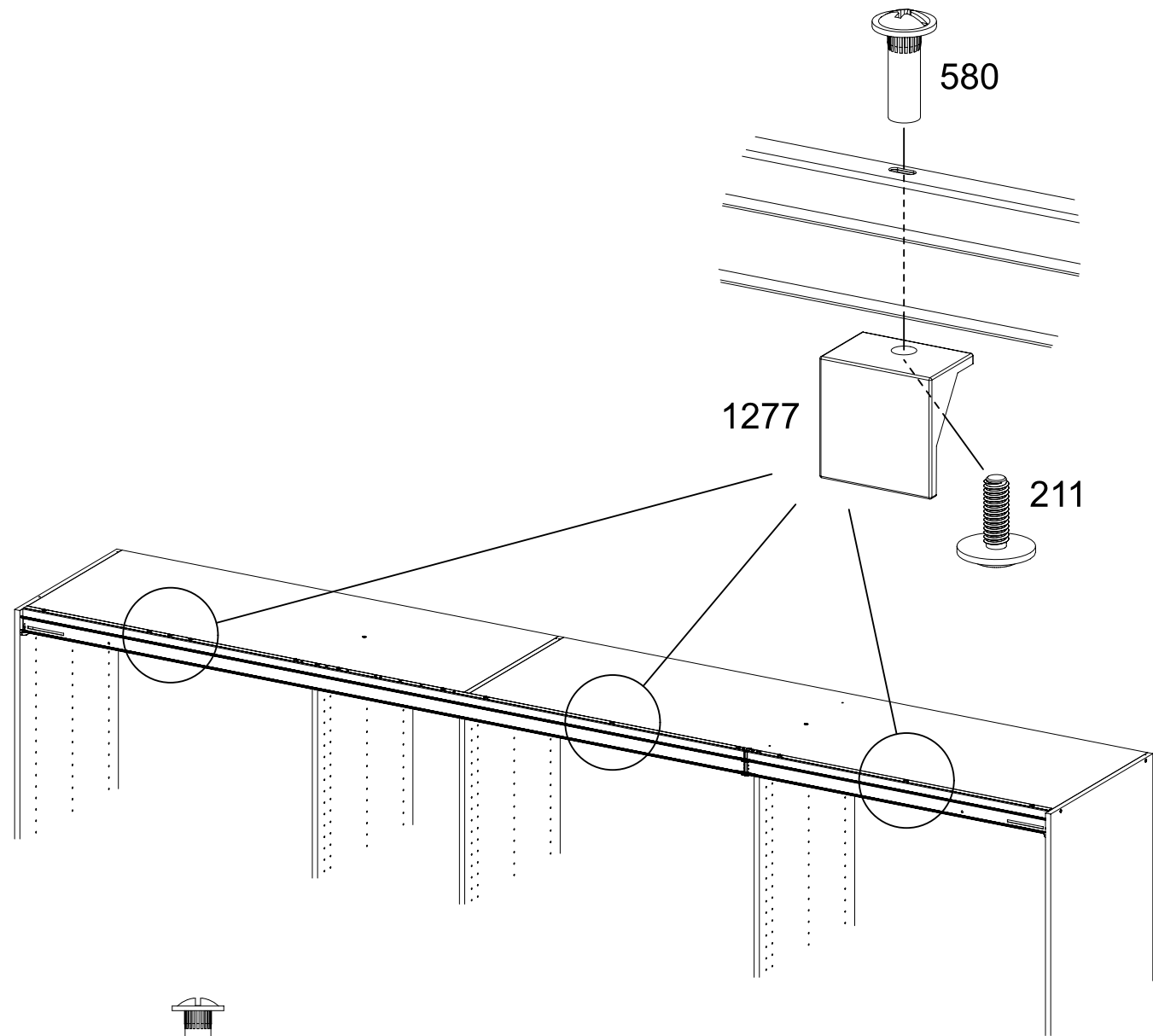
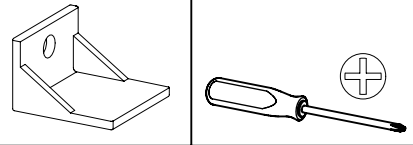


31

3x (211) M4x12

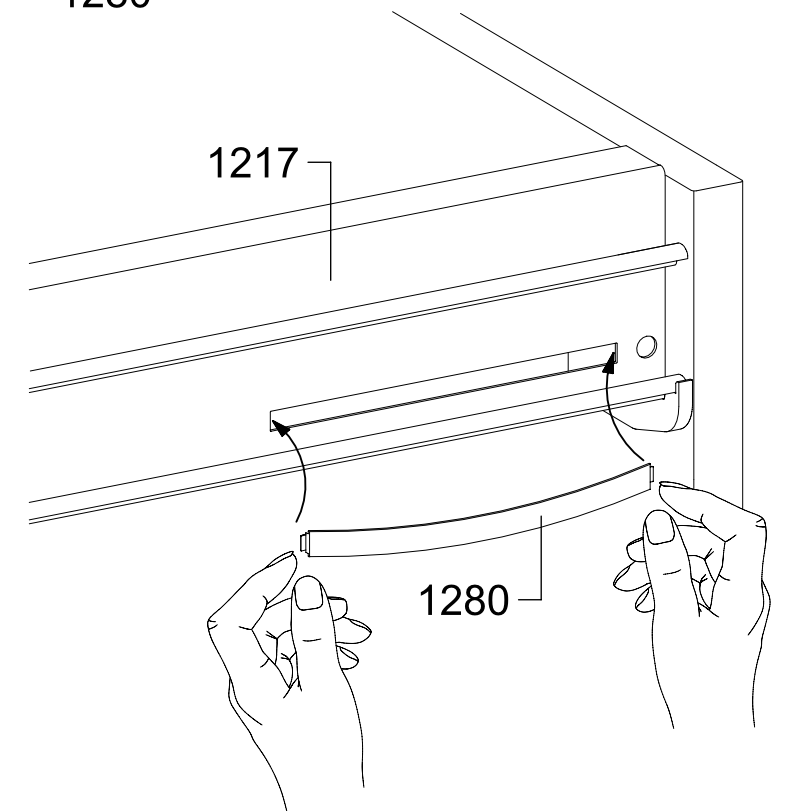
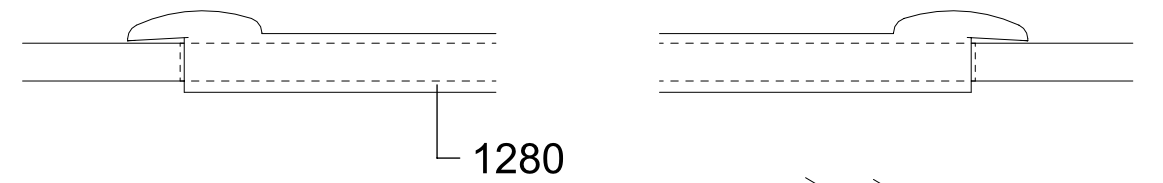
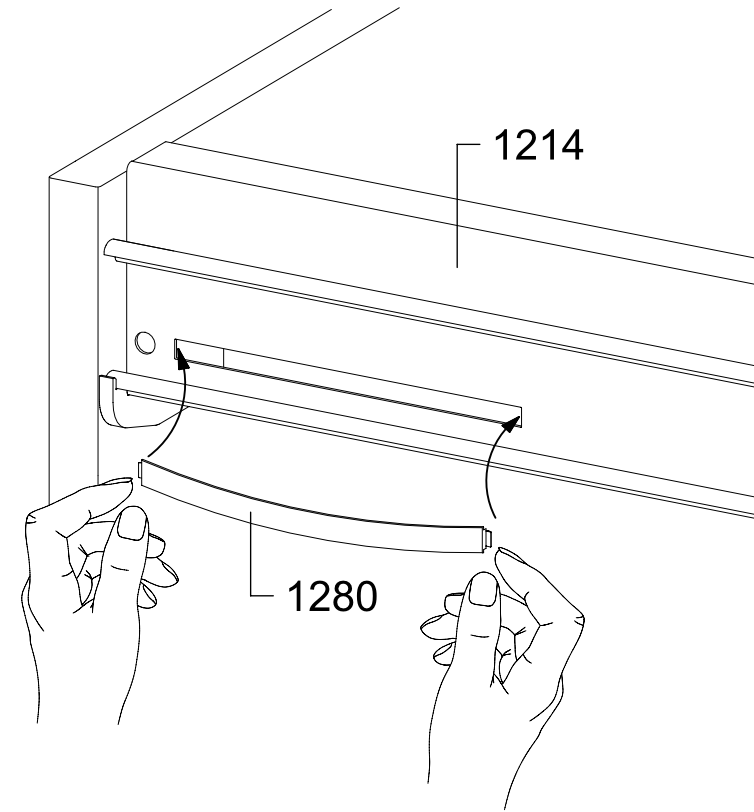
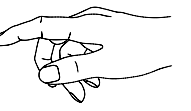
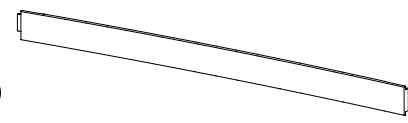
3x (580) M4

3x (1277)



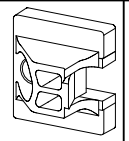
32

2x (1280)

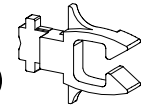


33

2x 1167



2x 1168

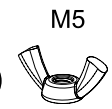


2x 1279

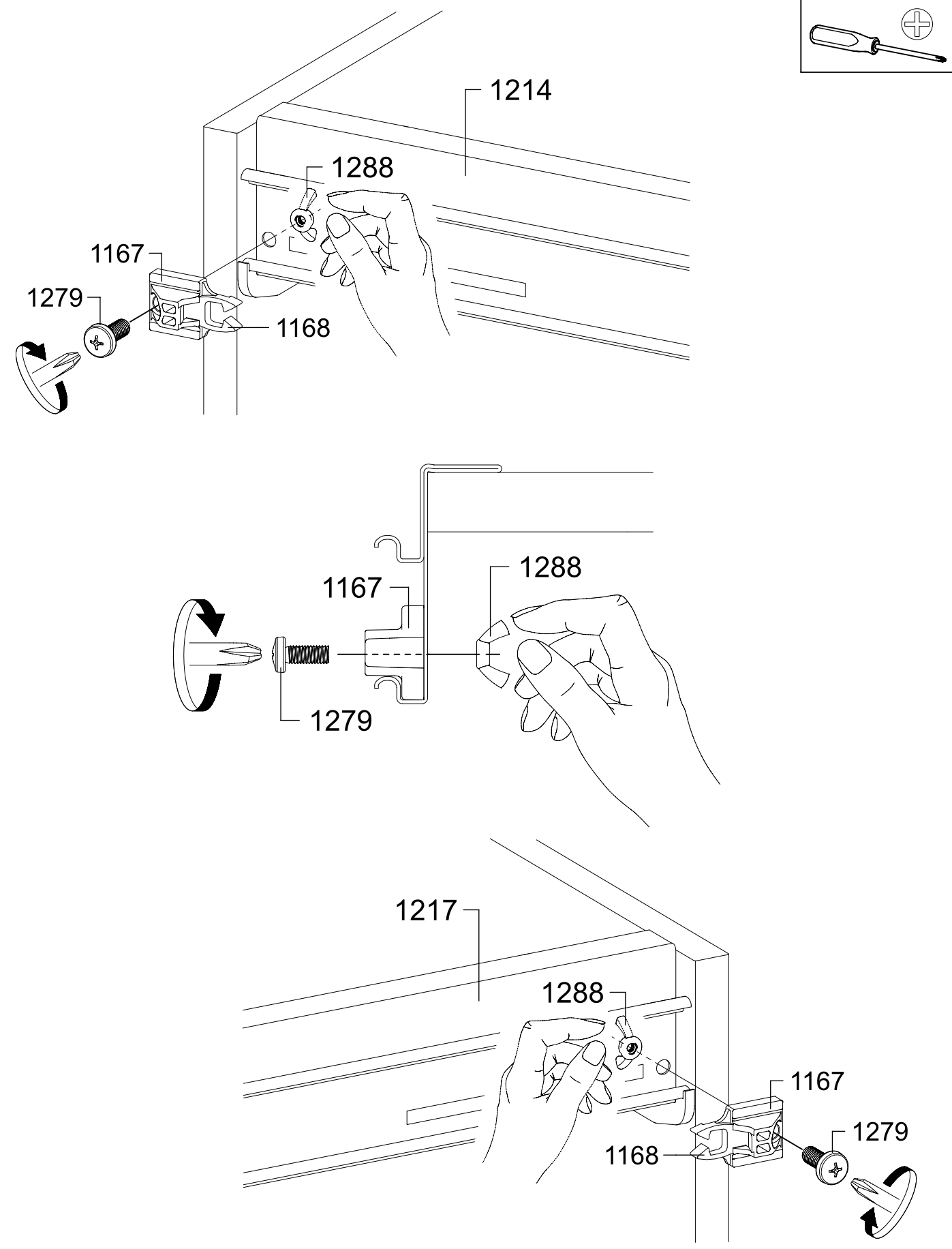
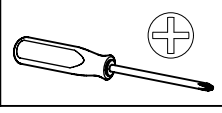
M5x12



2x 1288



M5

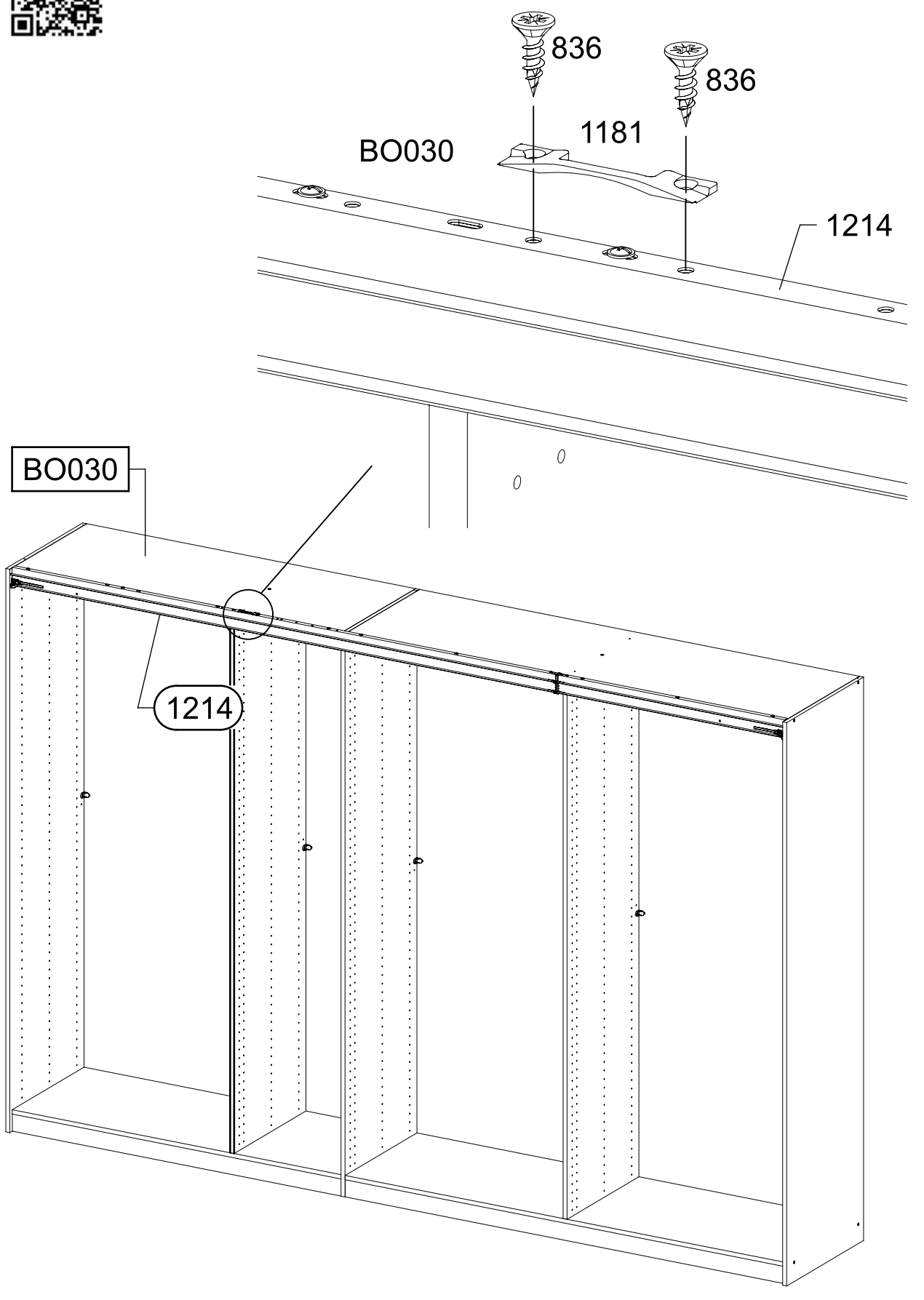
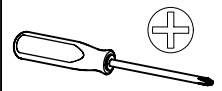
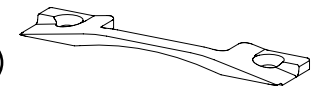


34

2x 836



1x 1181



35

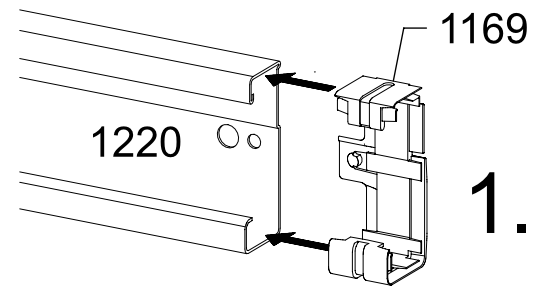
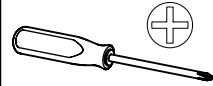
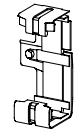
9x

205

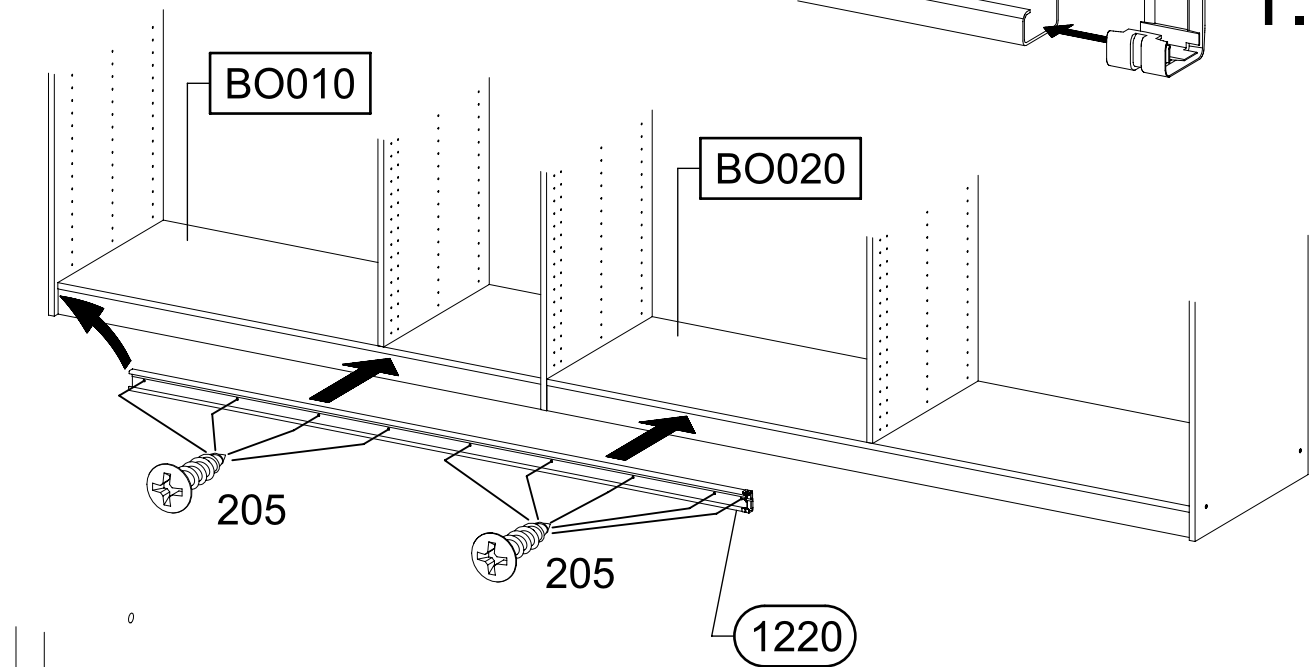
3,5x15

1x

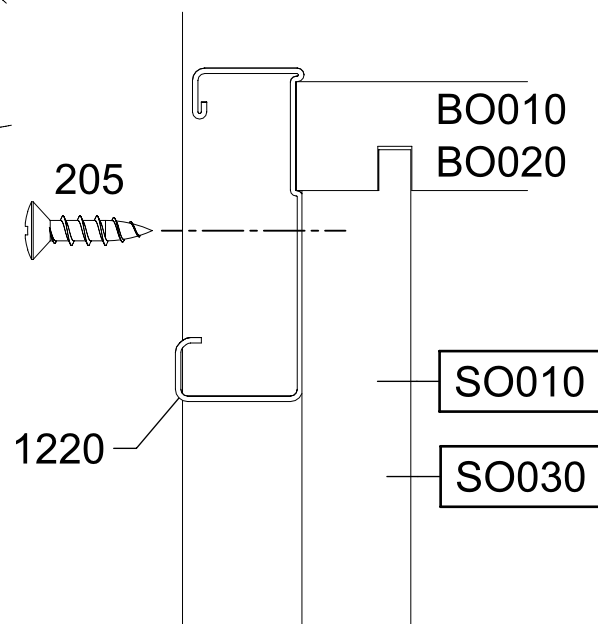
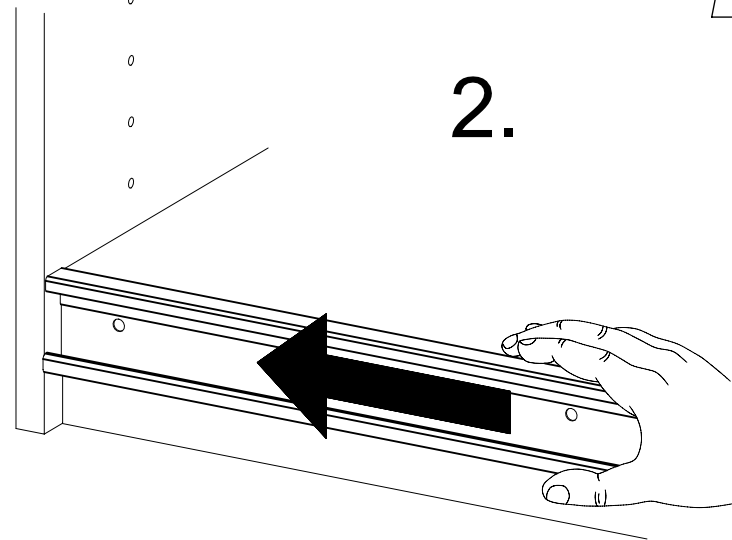
1169



1.



2.

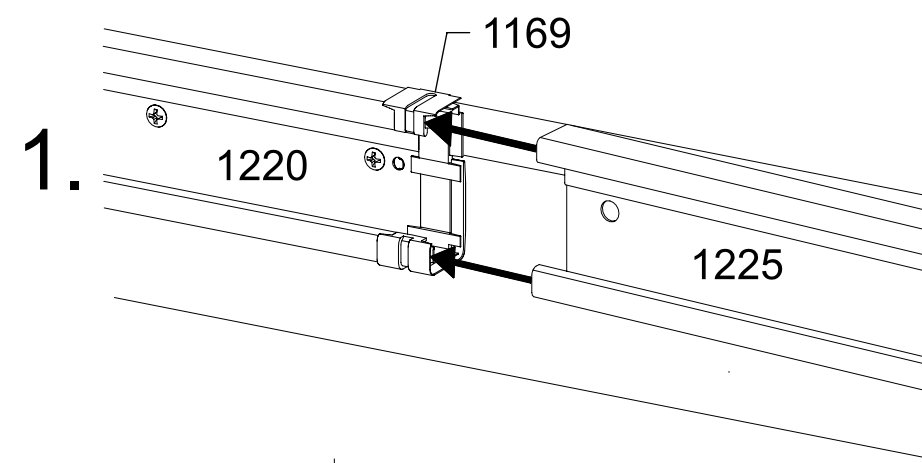
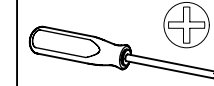


36

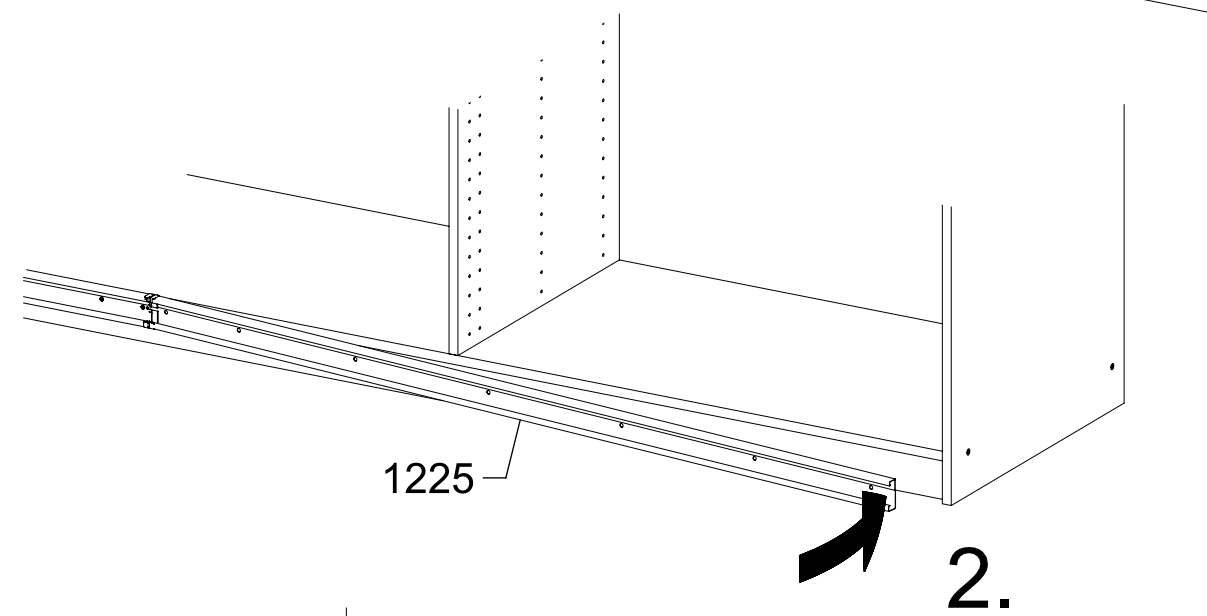
7x

205

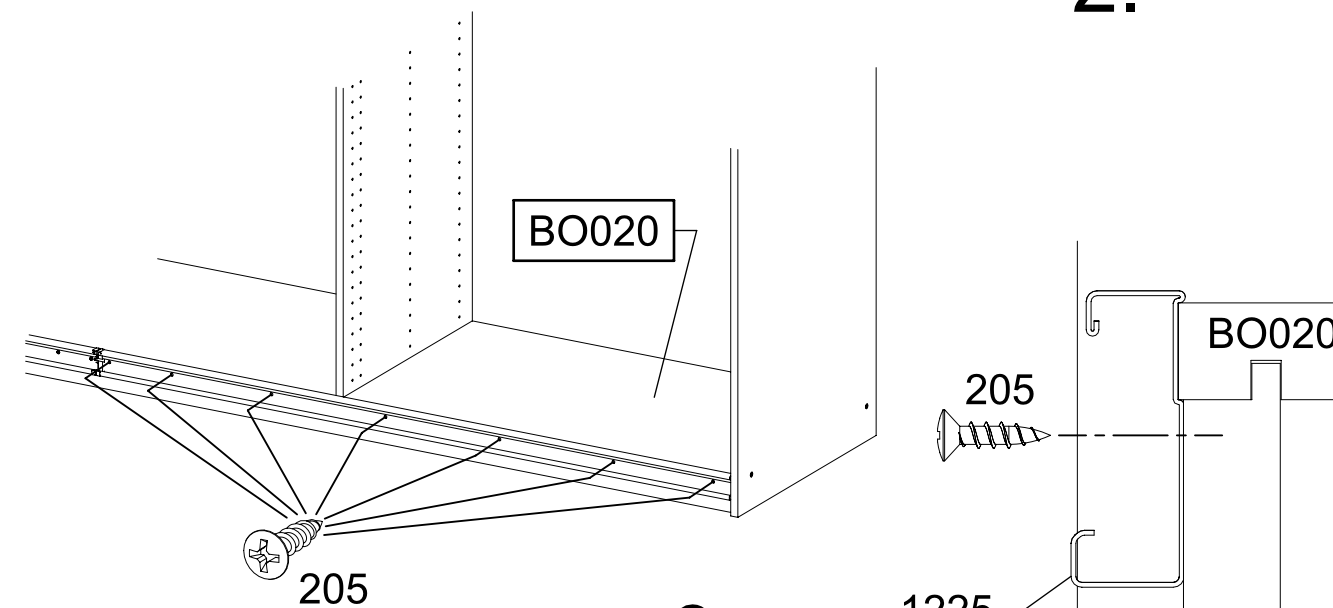
3,5x15



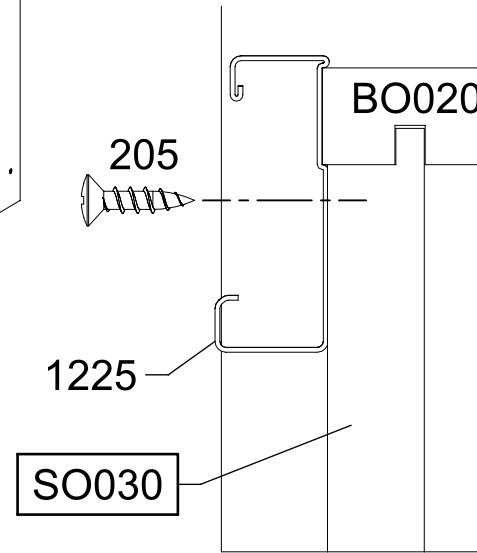
1.



2.



3.

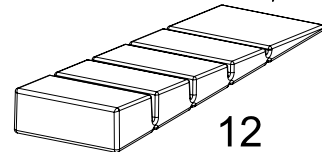
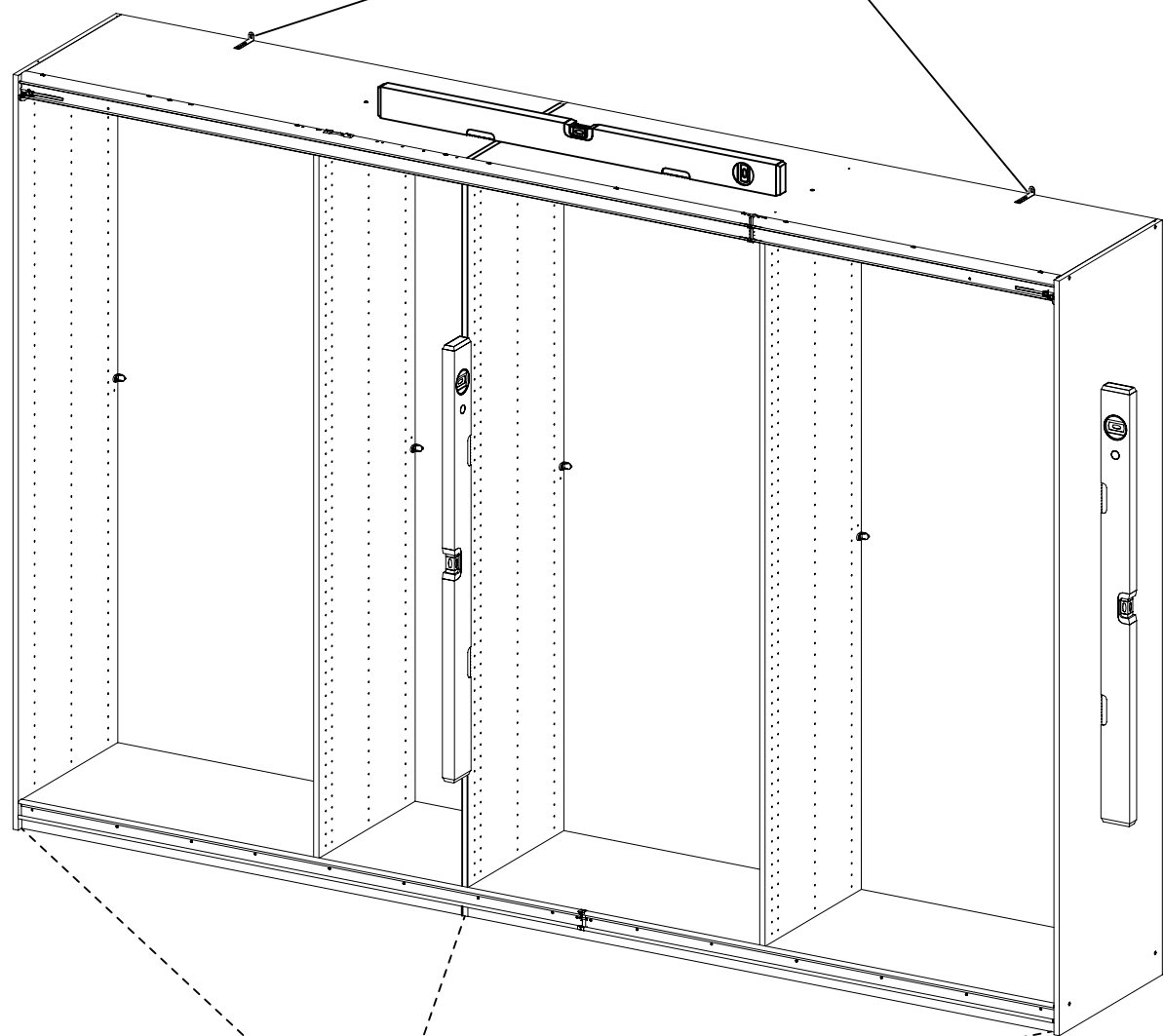
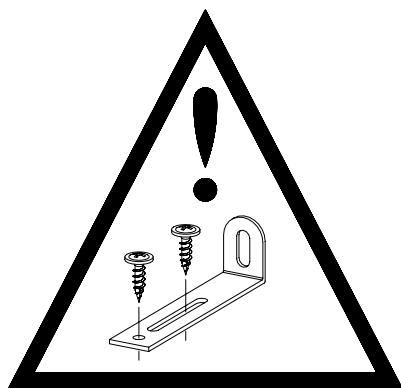
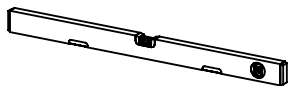
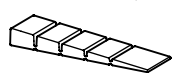


37

3x

12

55x16x6,2

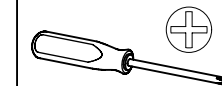
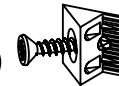


12

38

16x

45



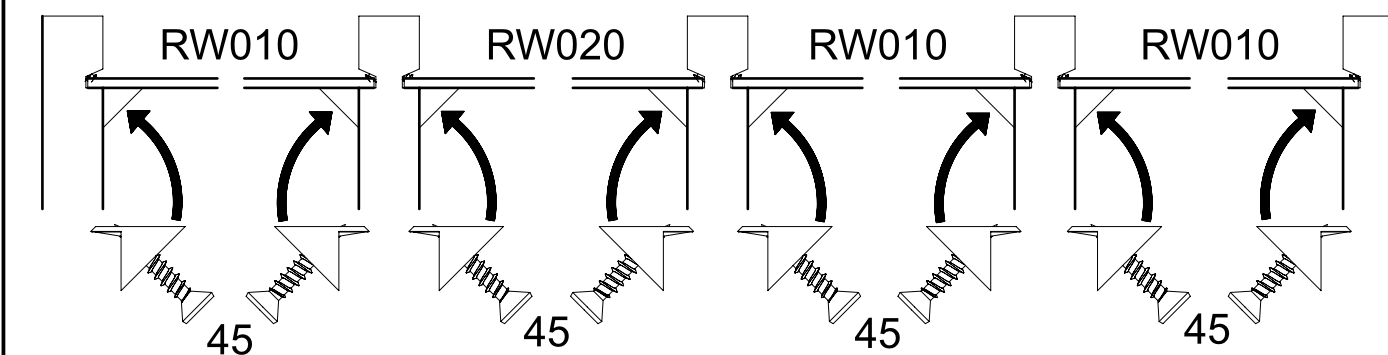
SE010

MS010

MS020

MS010

SE020



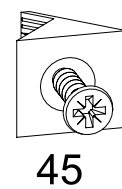
SE010

MS010

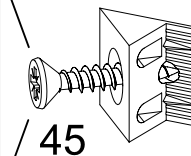
MS020

MS010

SE020

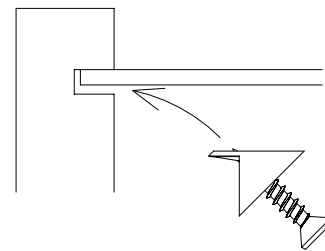


45

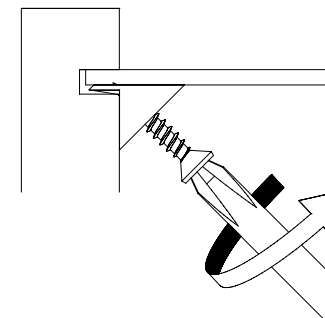


45

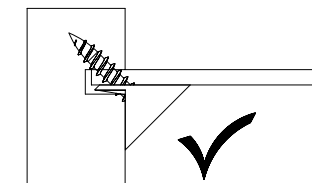
1.



2.

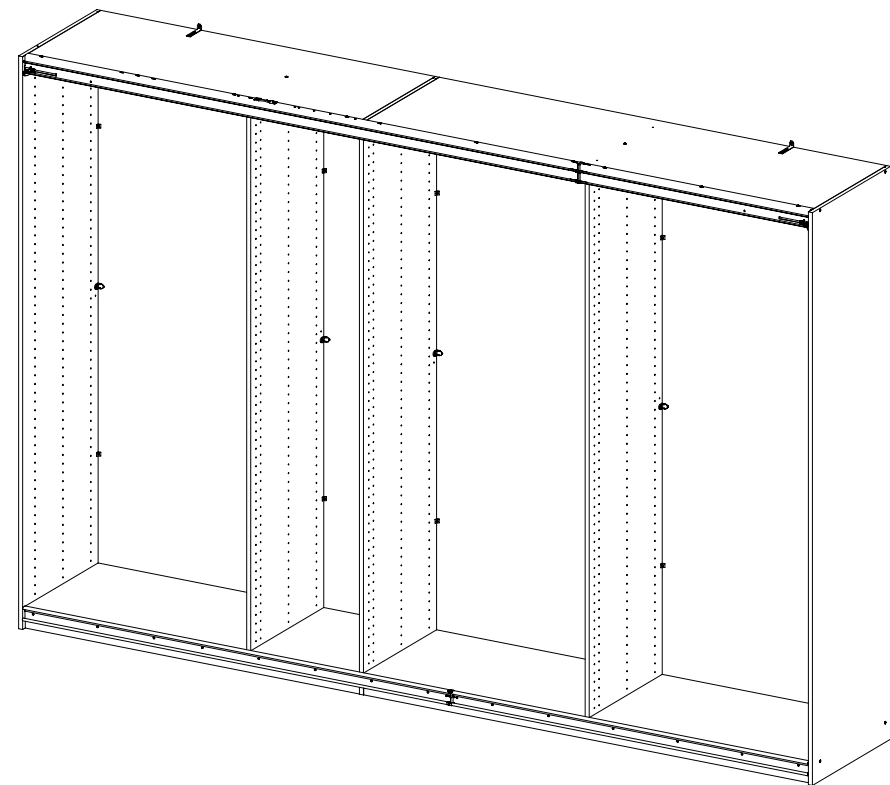
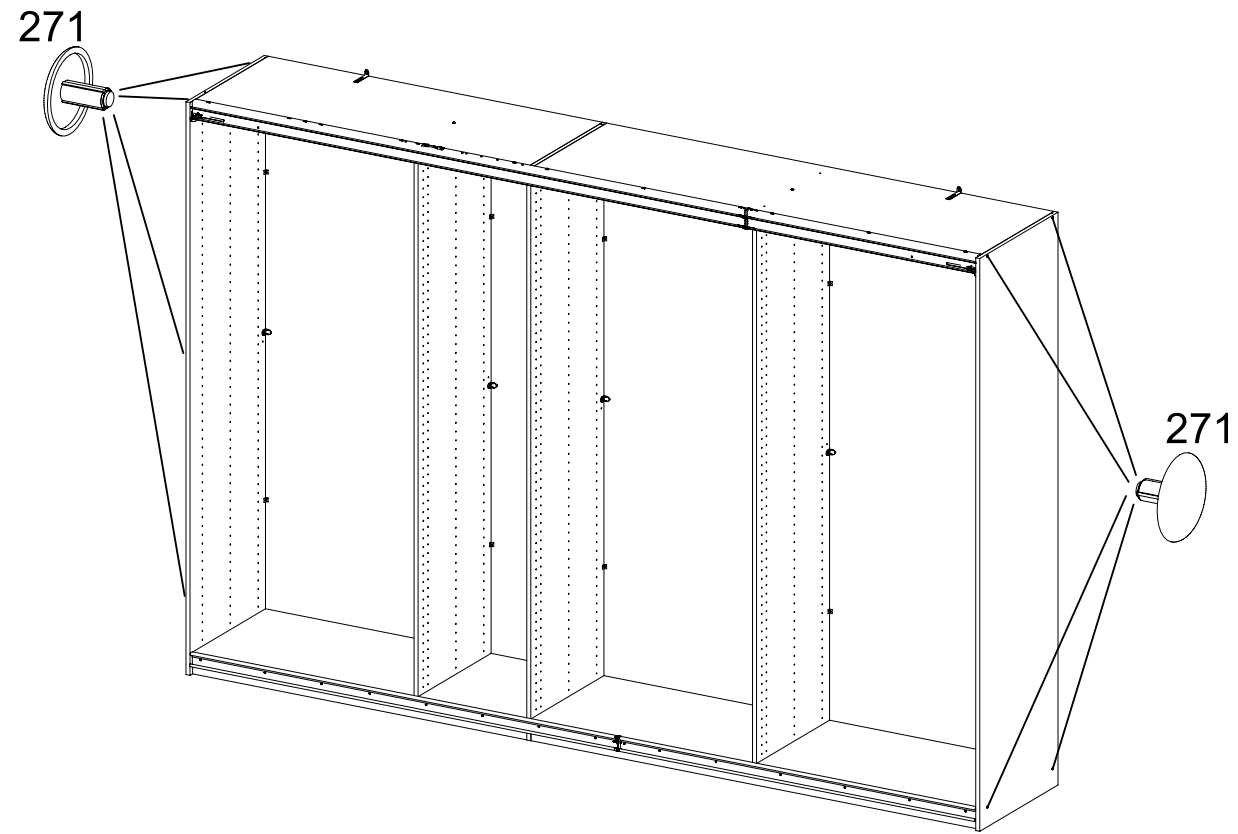


3.



39

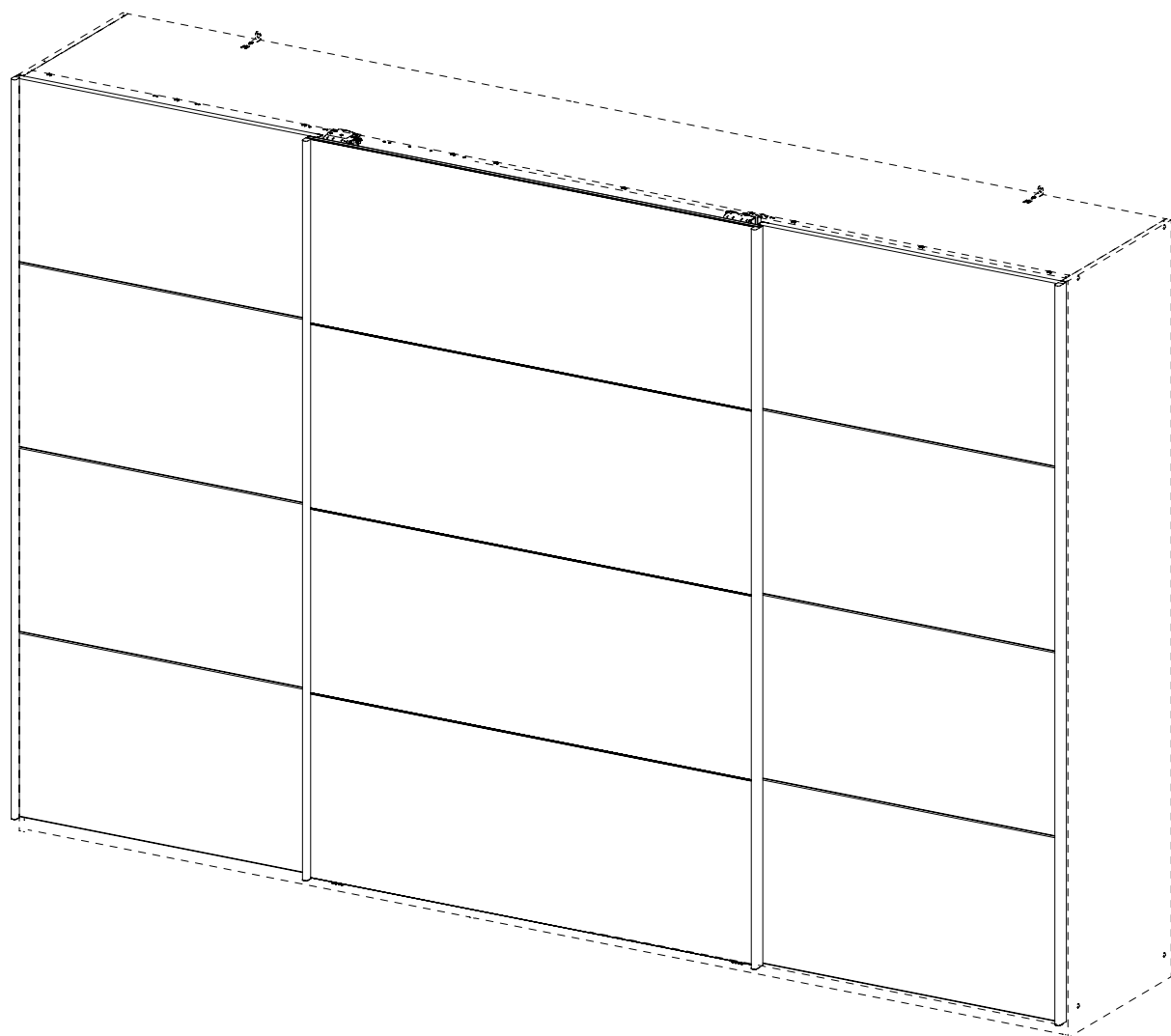
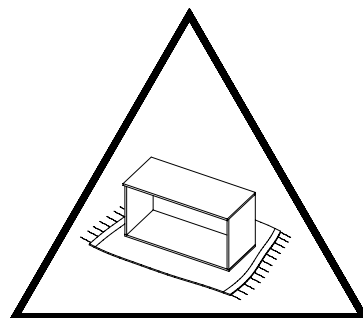
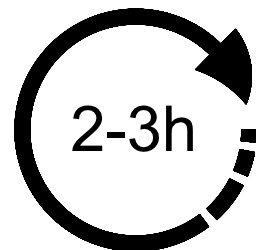
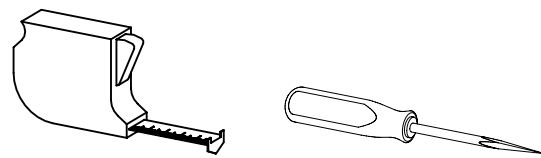
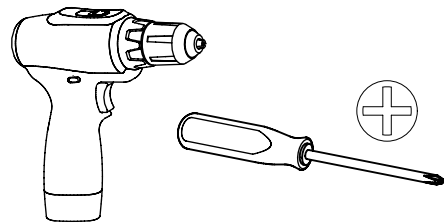
8x 271 



1.

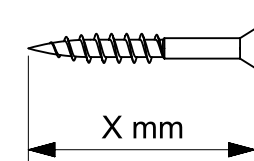
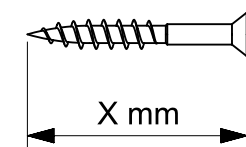
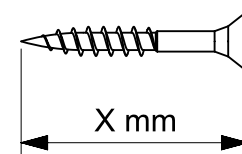
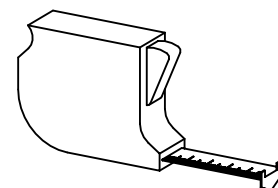
M9933_01

rauch

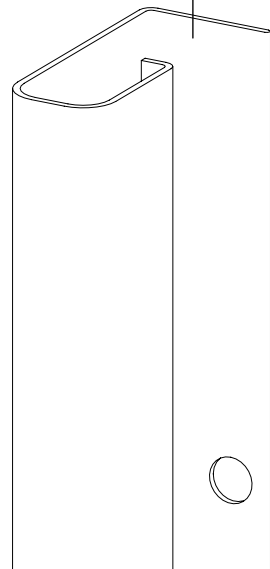


2.

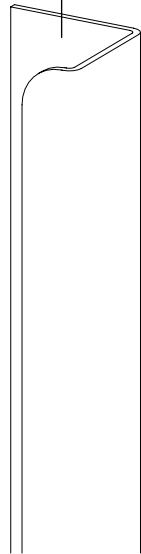
8x 144 	84x 205 3,5x15 	12x 857 72x15x2
1x 1155 	2x 1156 	1x 1158
2x 1284 	4x 1286 	
36x 1173 6,3x14 	1x 1177 	2x 1180 M4x6
1x 1182 		1x 1186



GL010

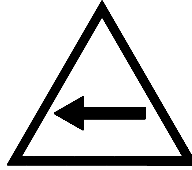
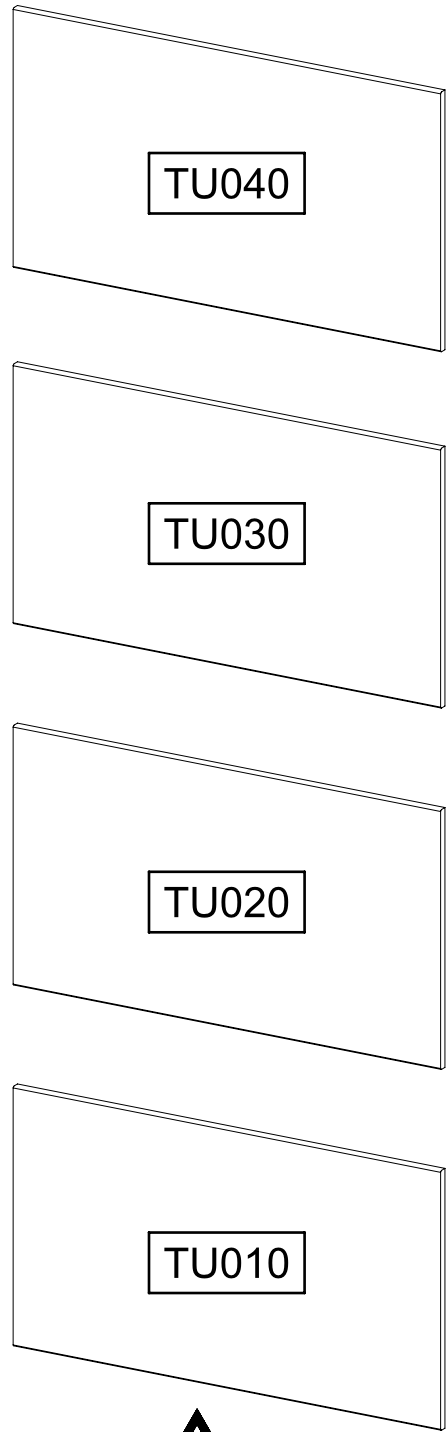


PR010



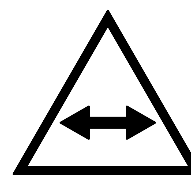
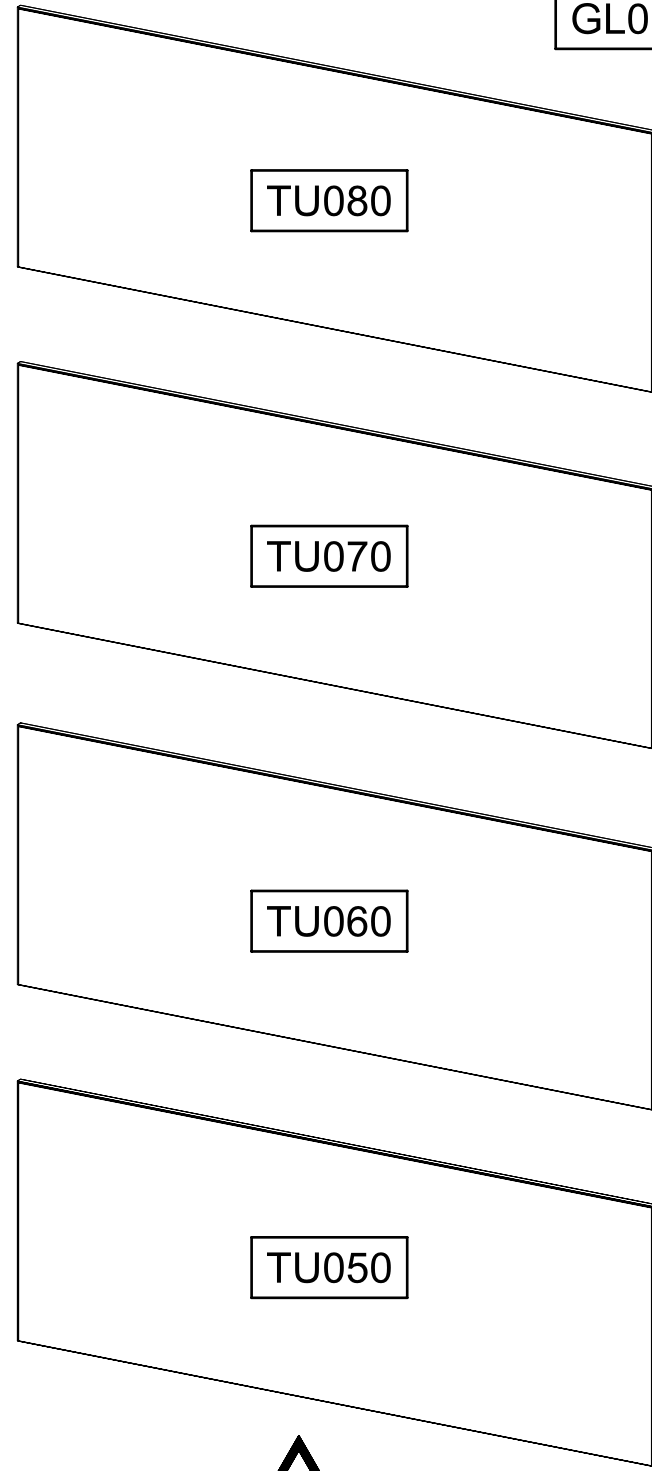
GL010

PR010



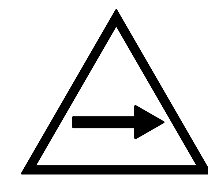
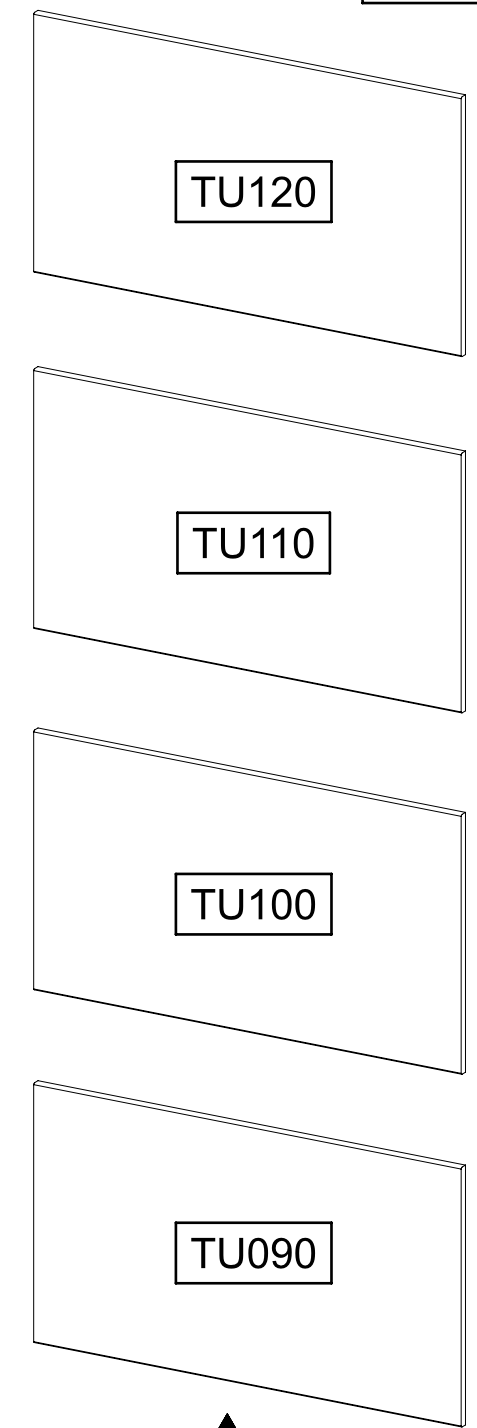
GL010

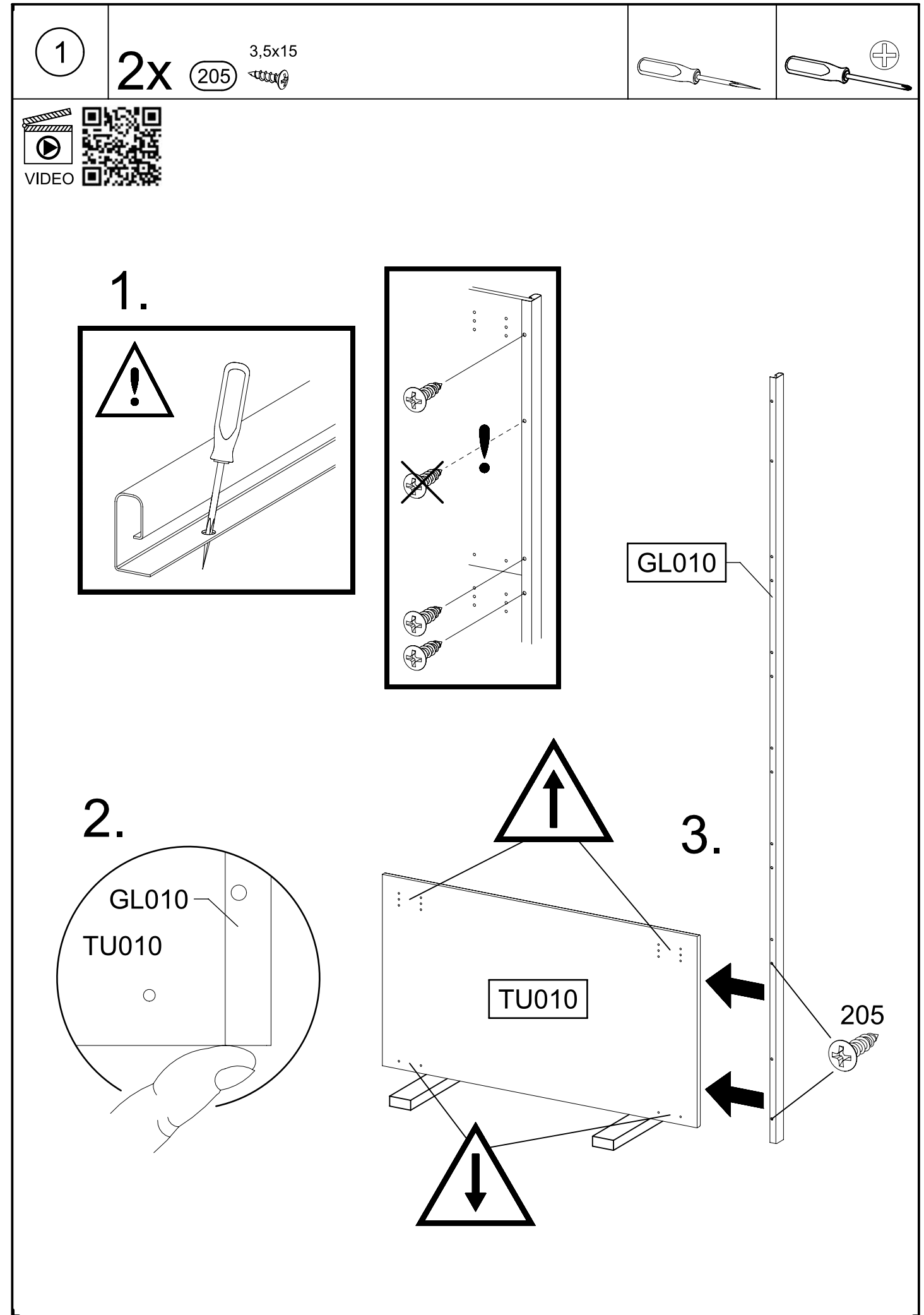
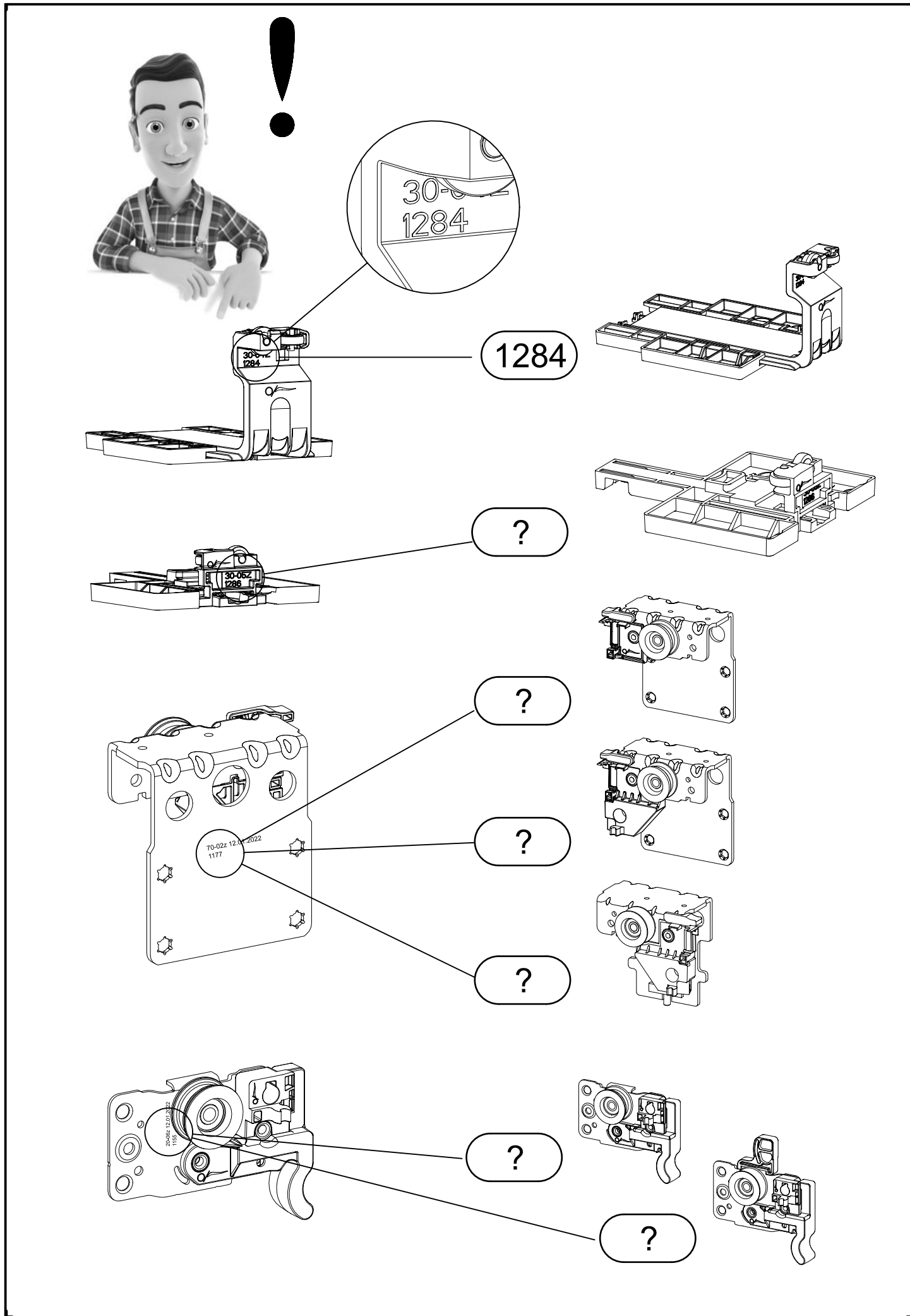
GL010

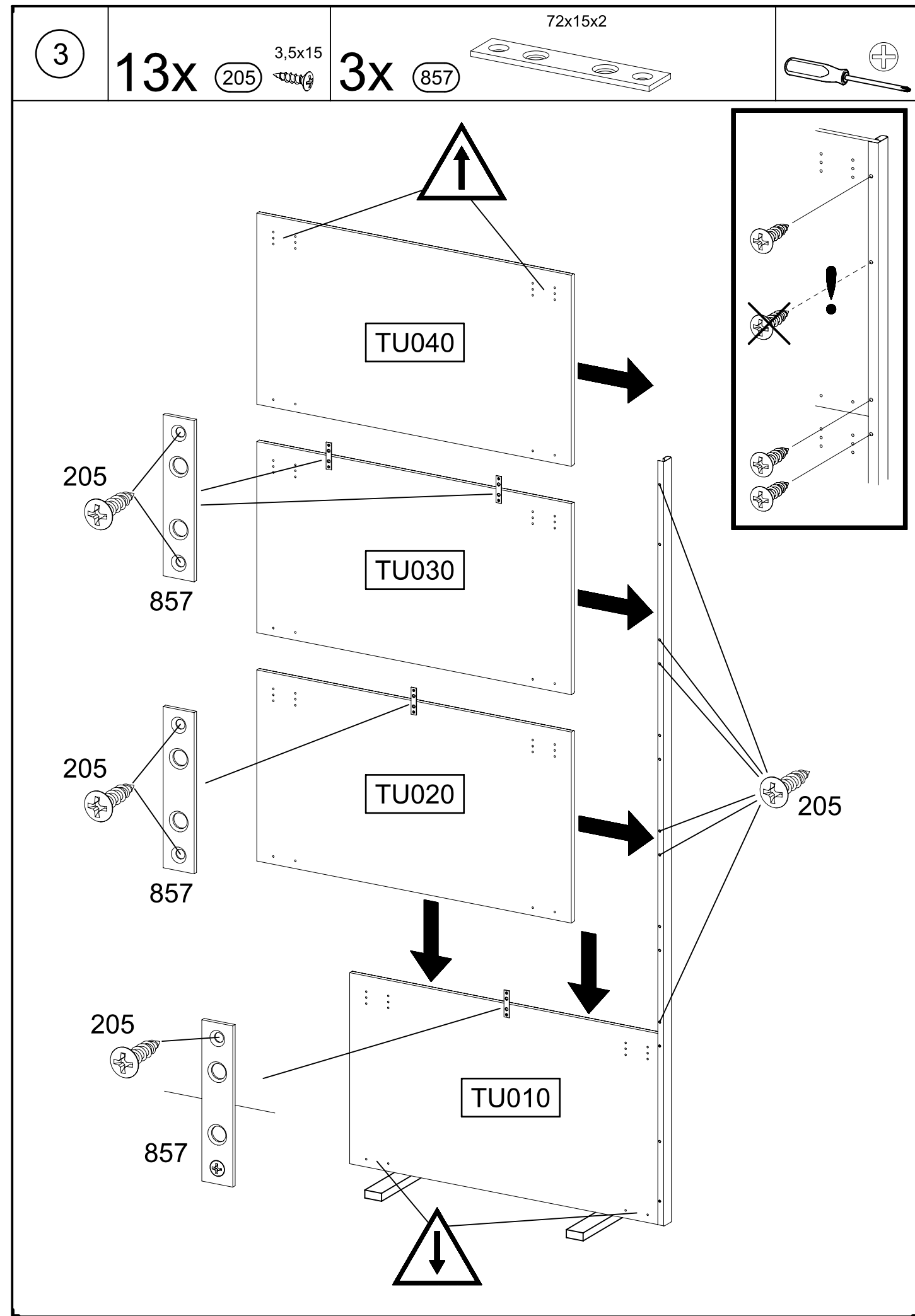
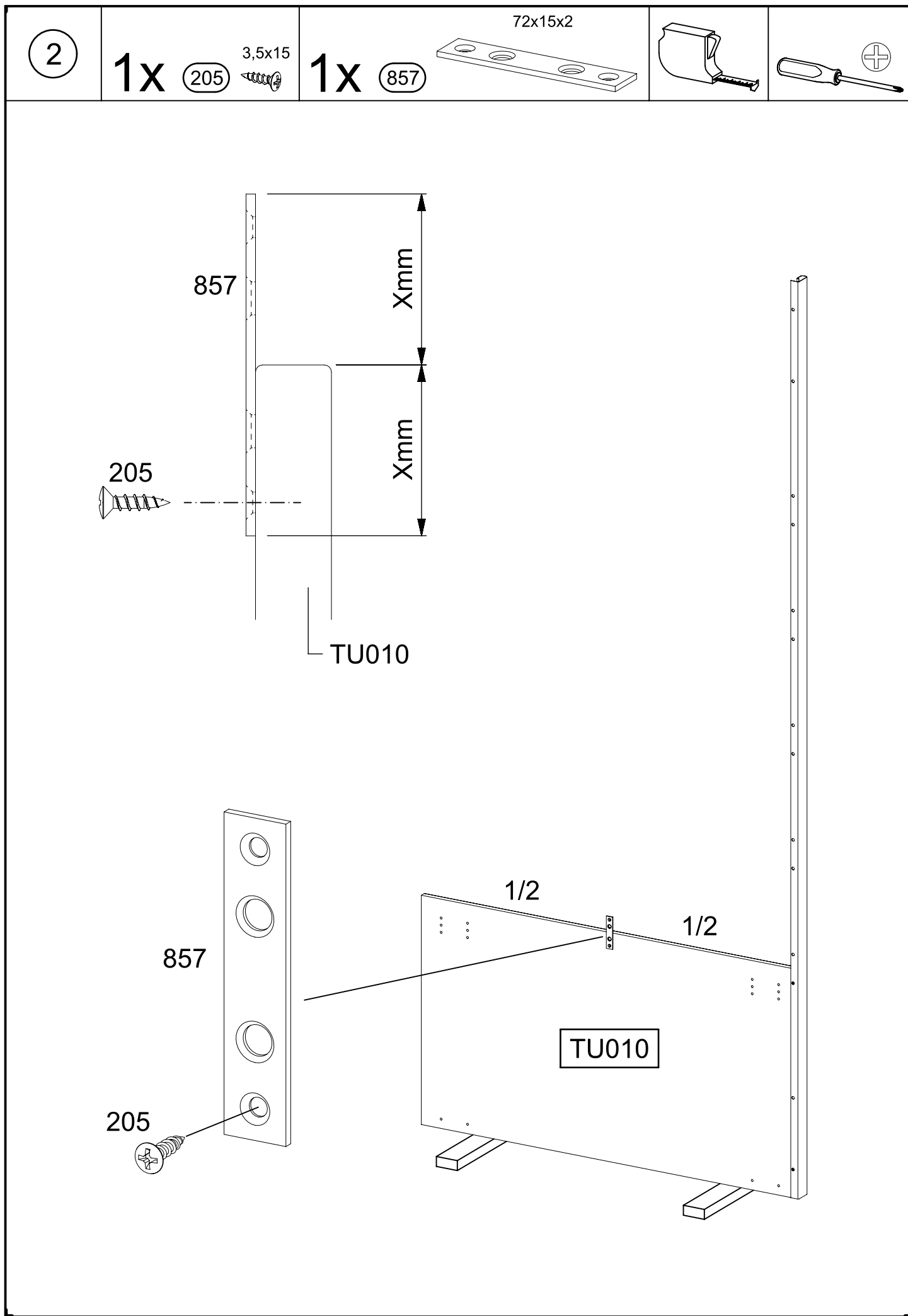


PR010

GL010

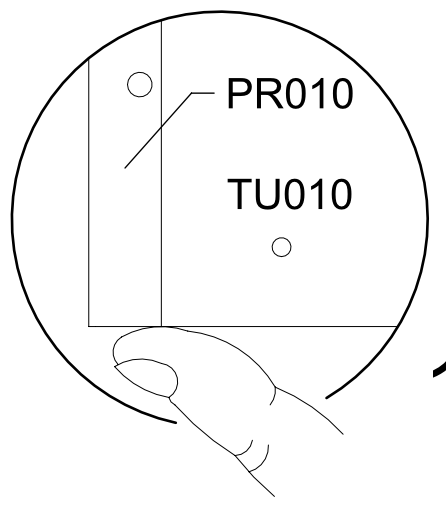
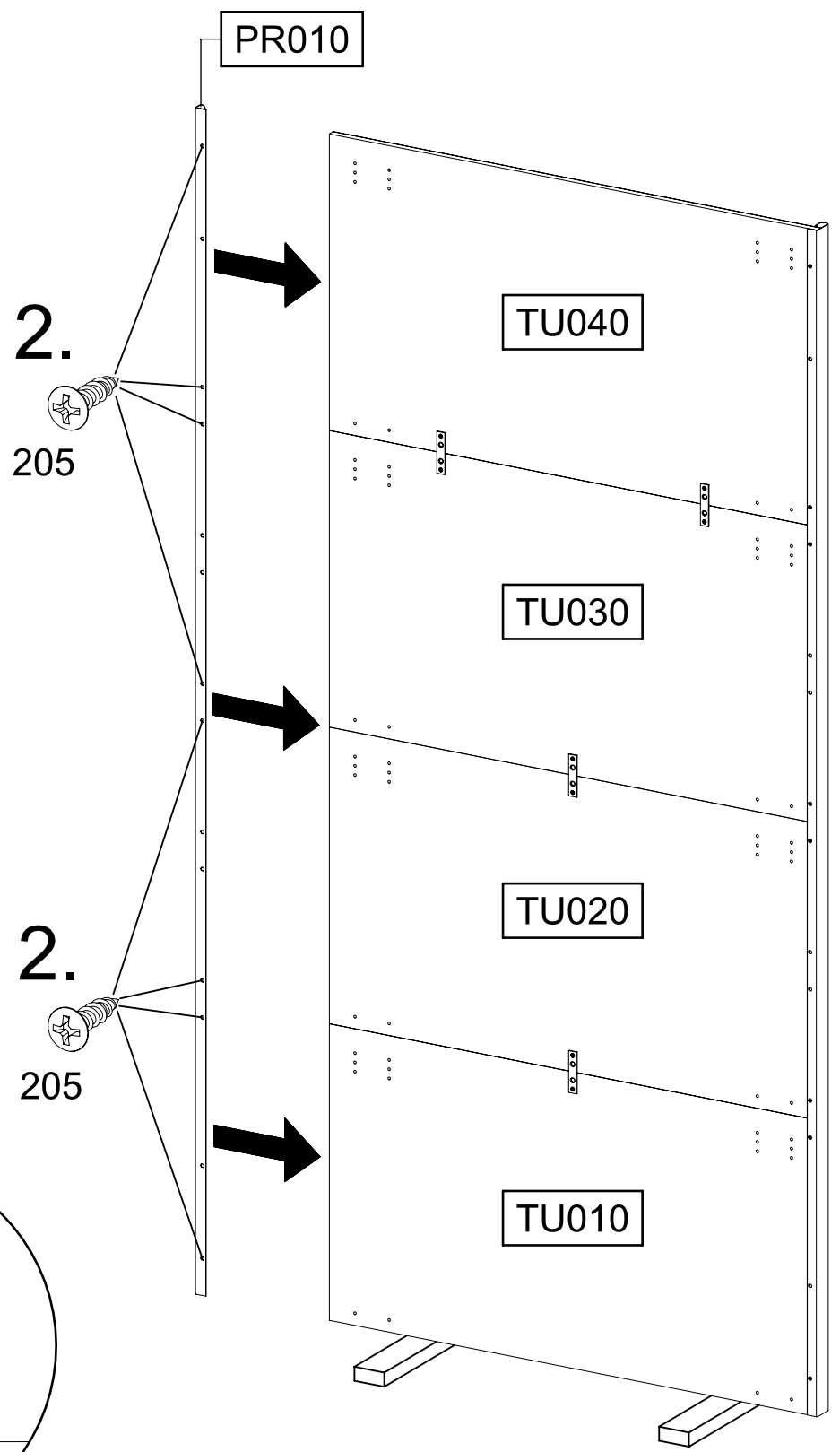
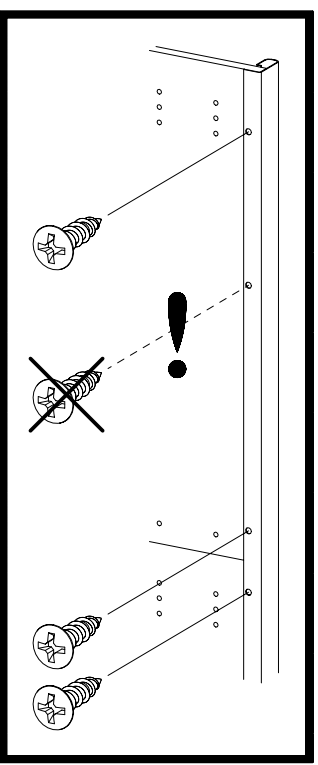
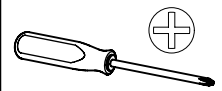






4

8x 205 3,5x15

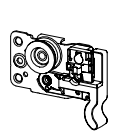


5

1x 1155

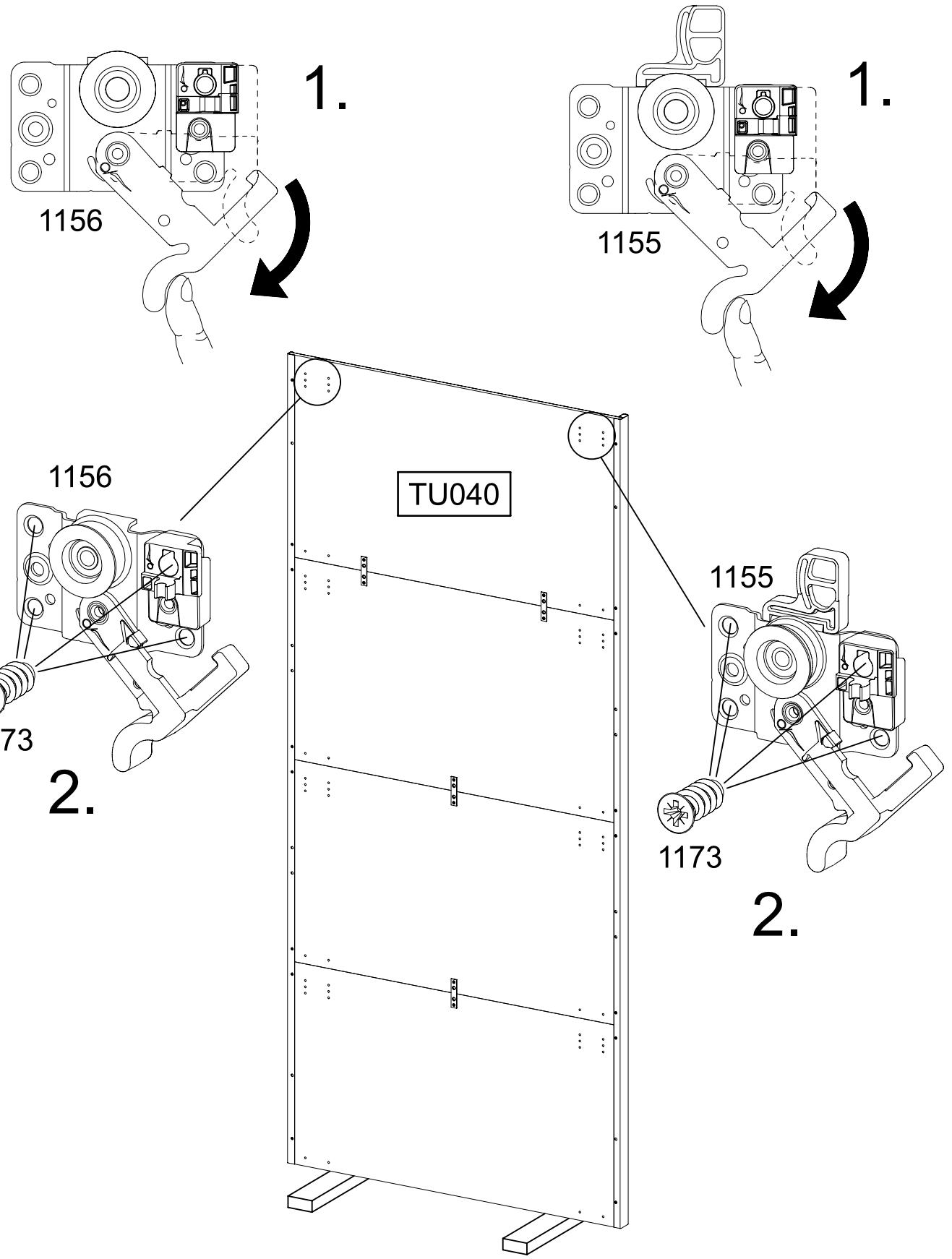
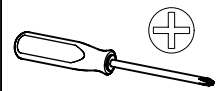


1x 1156



8x 1173 6,3x14

6,3x14



6

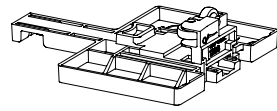
4x

205

3,5x15

2x

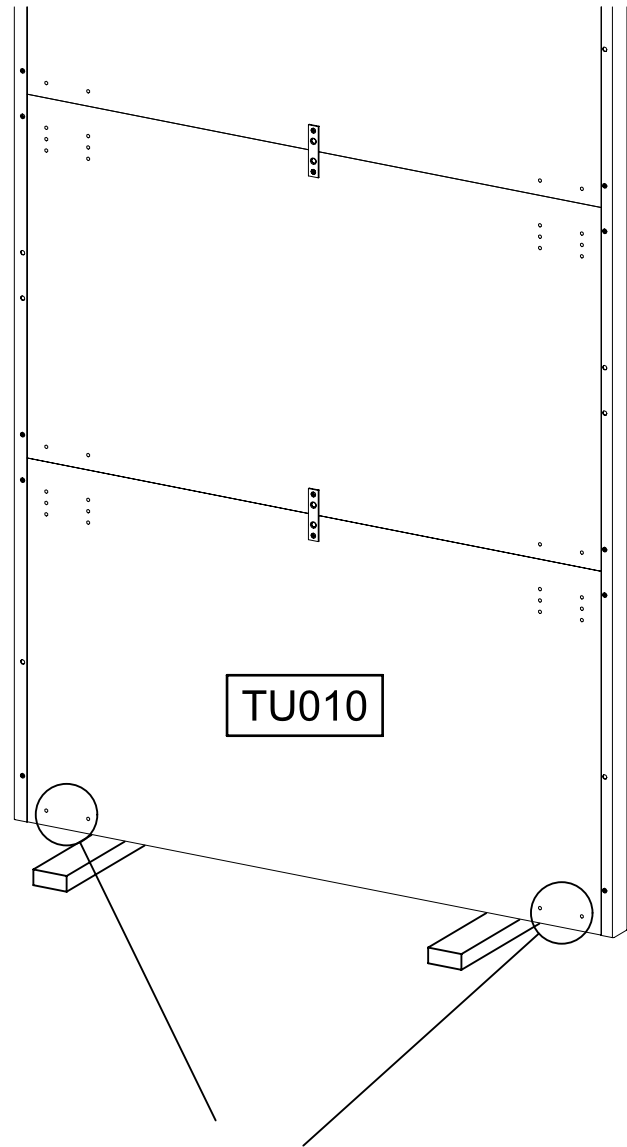
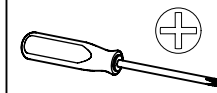
1286



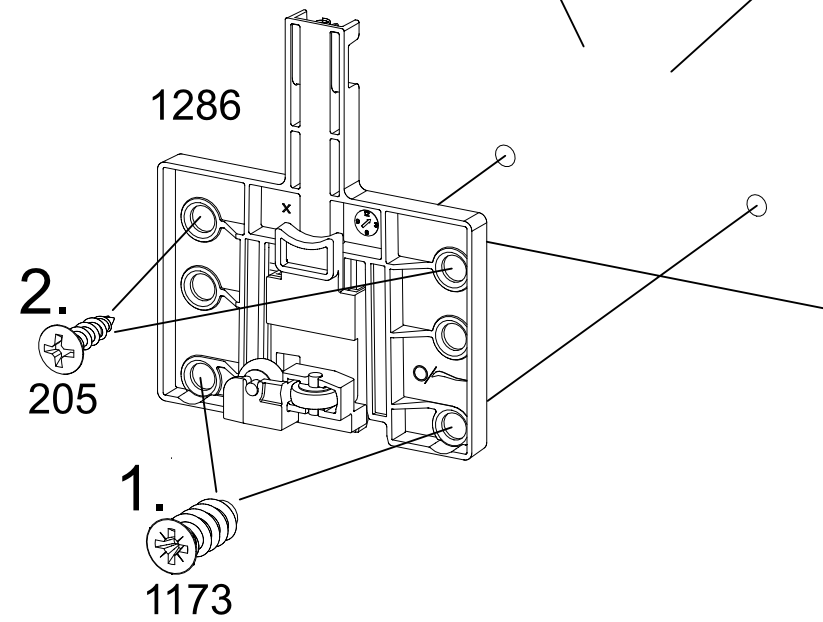
4x

1173

6,3x14



TU010



1286

2.

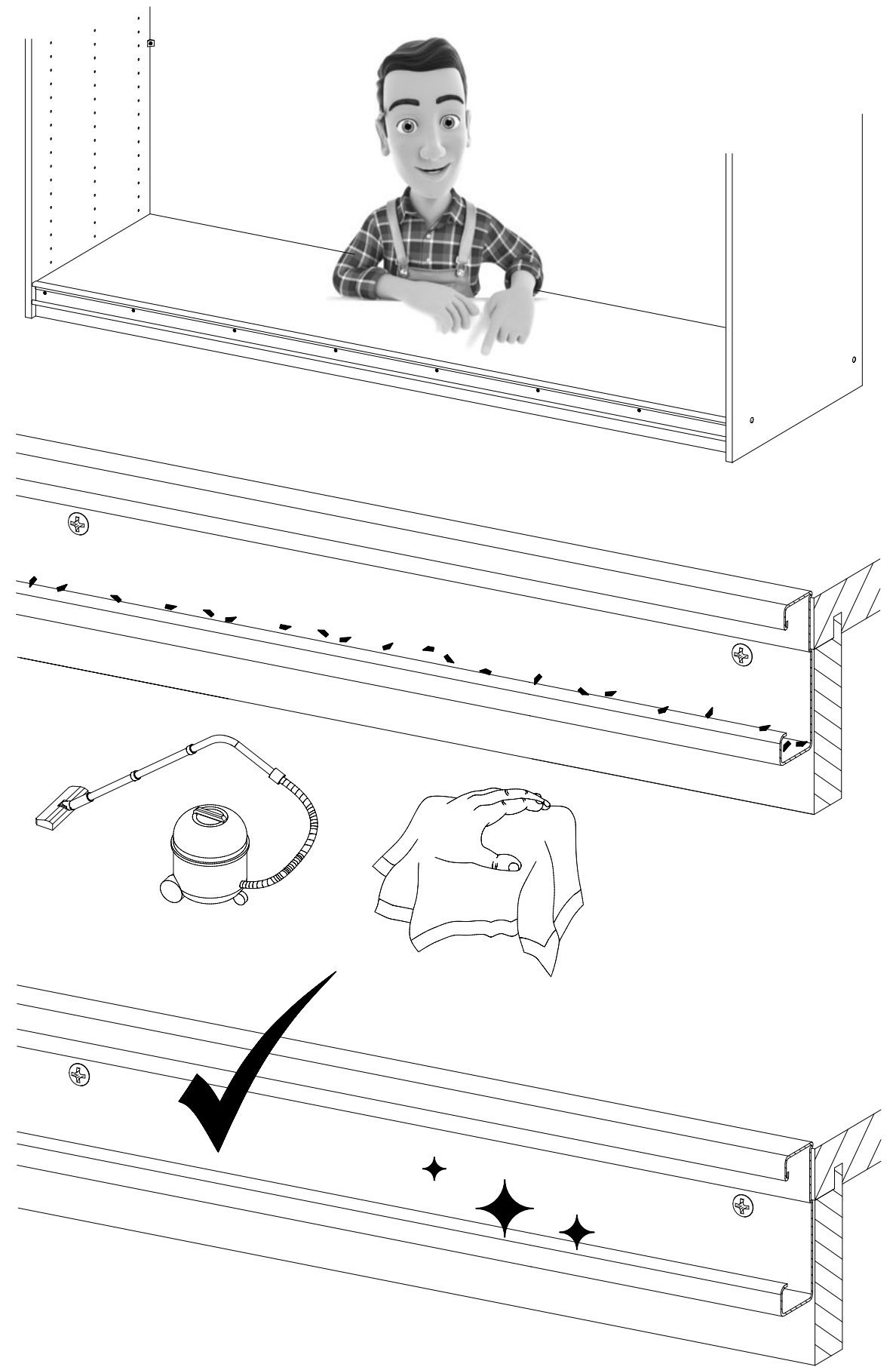
205

1.

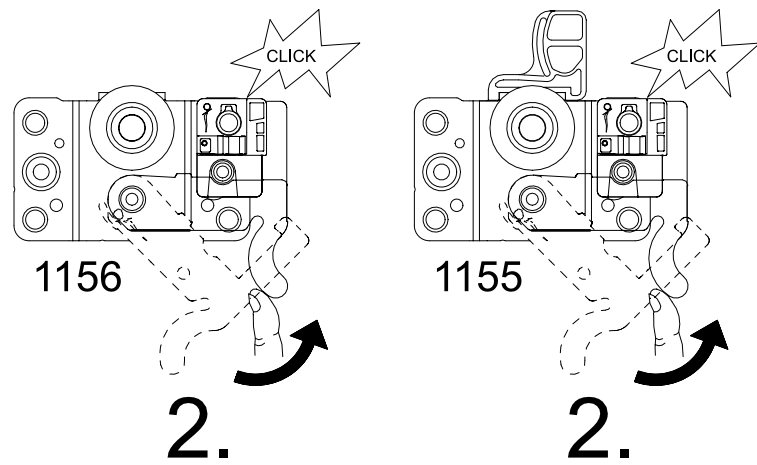
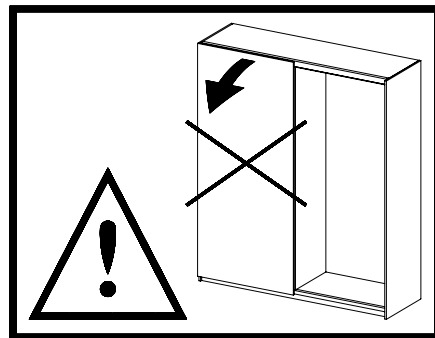
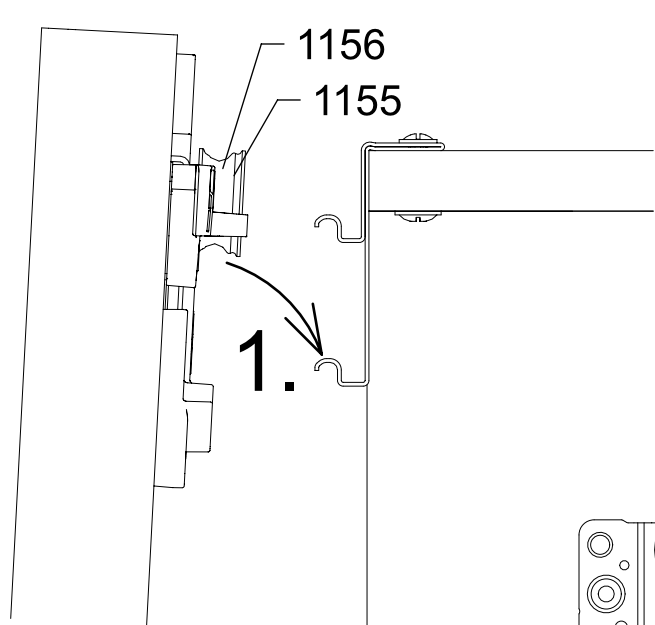
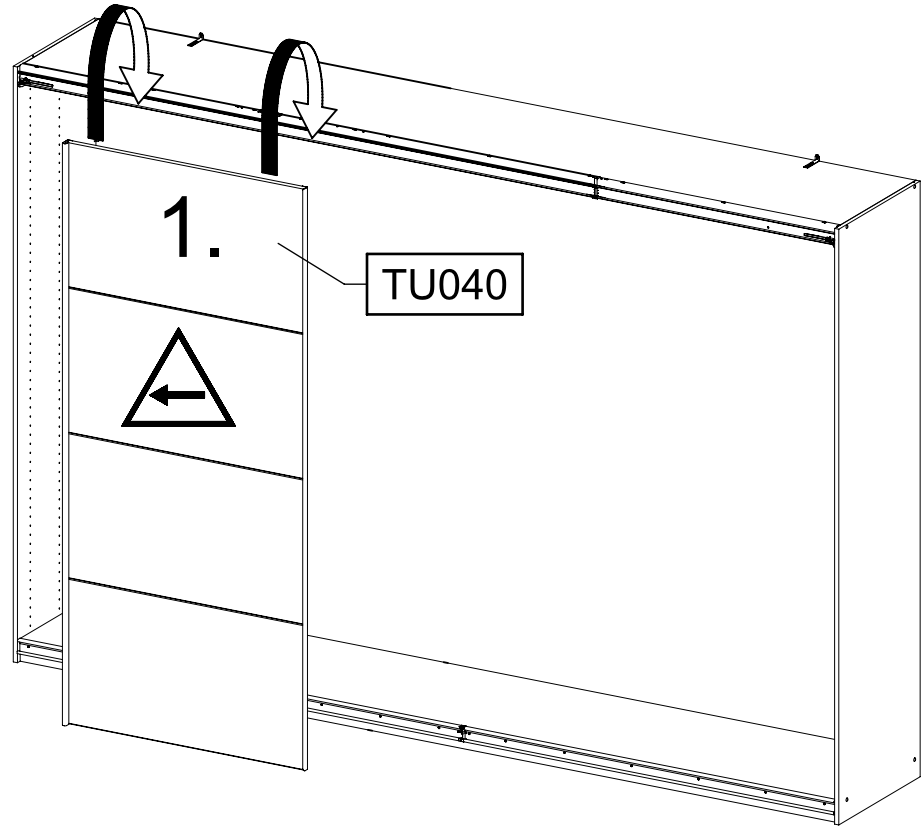
1173



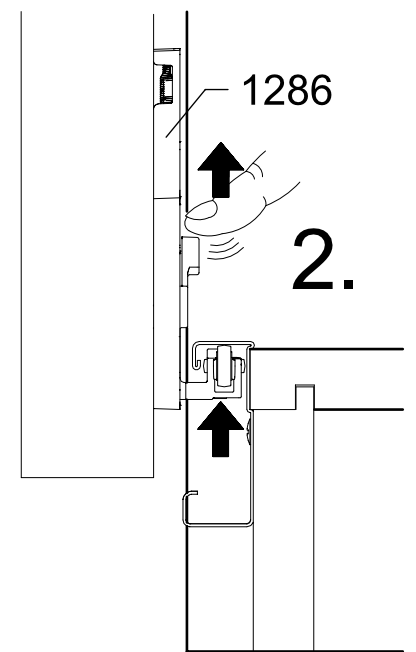
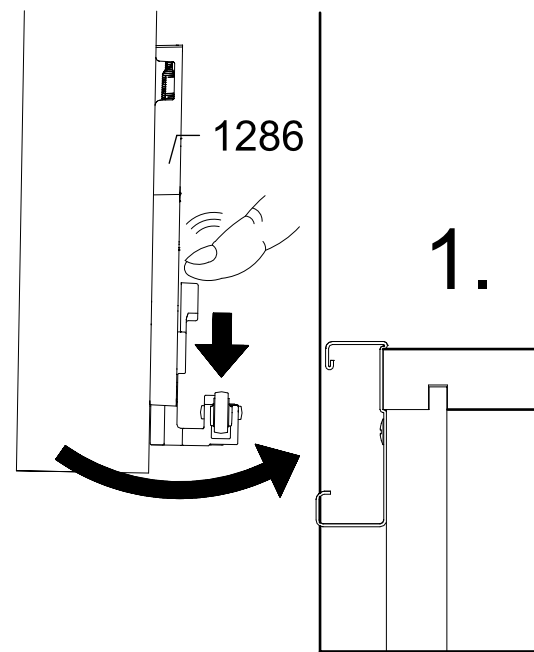
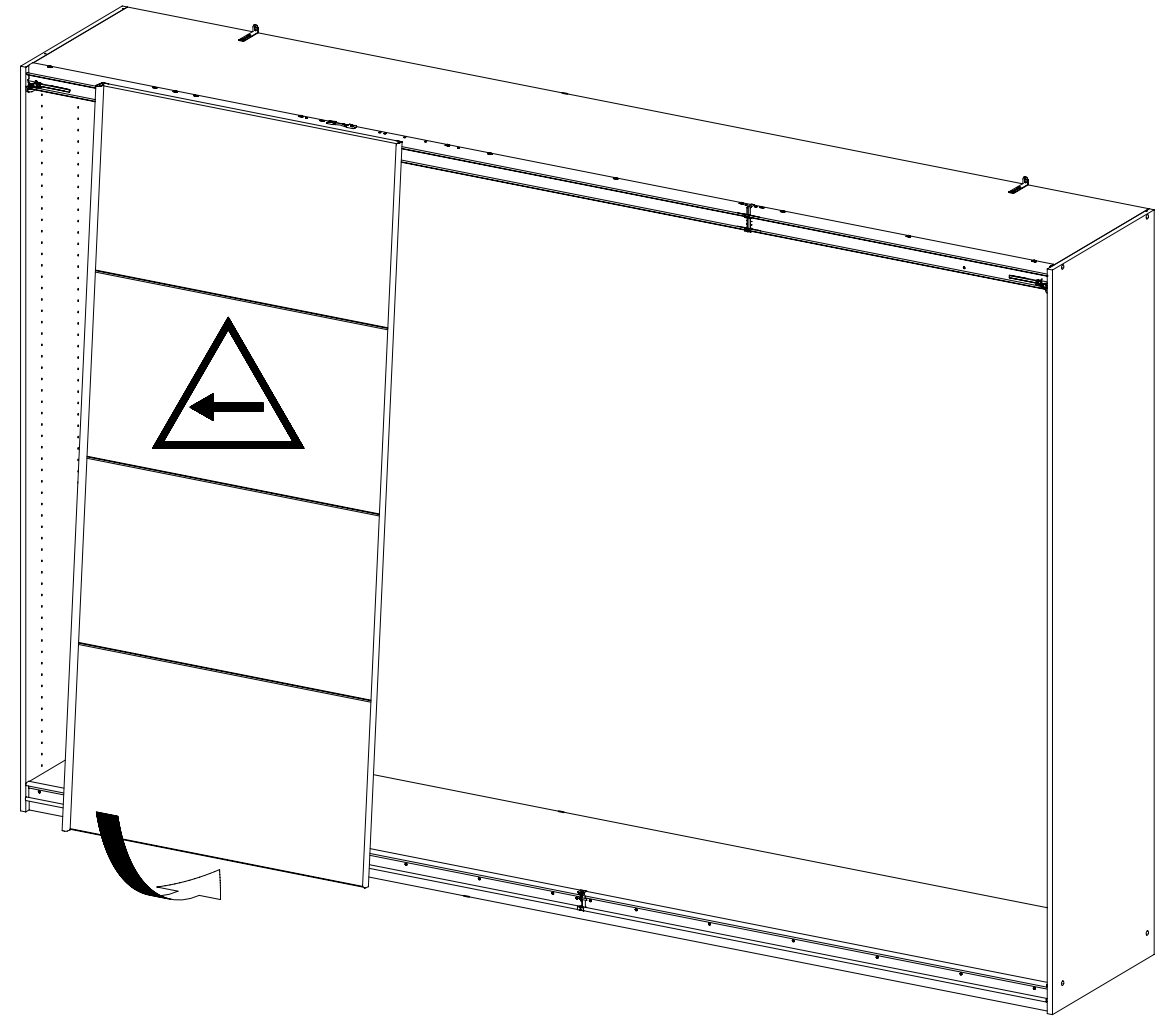
VIDEO



7



8



9

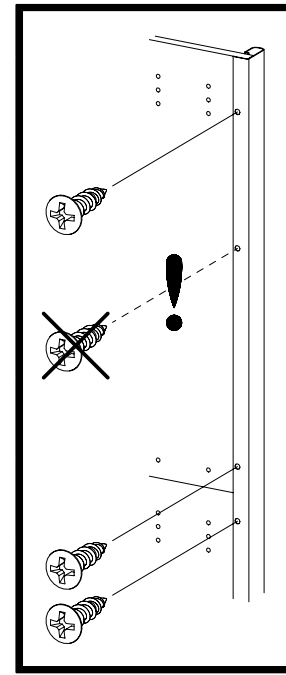
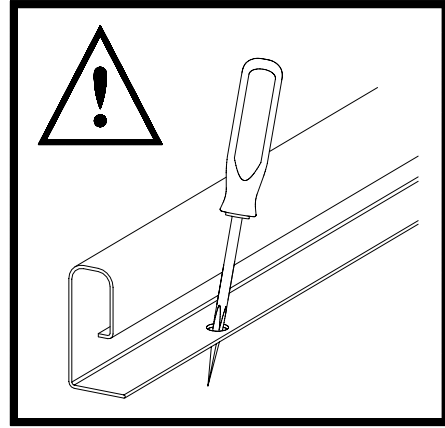
2x

205

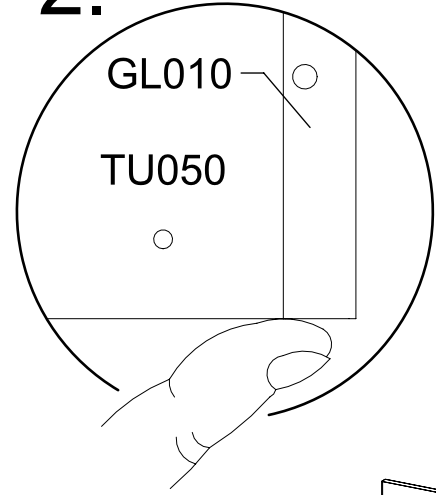
3,5x15



1.

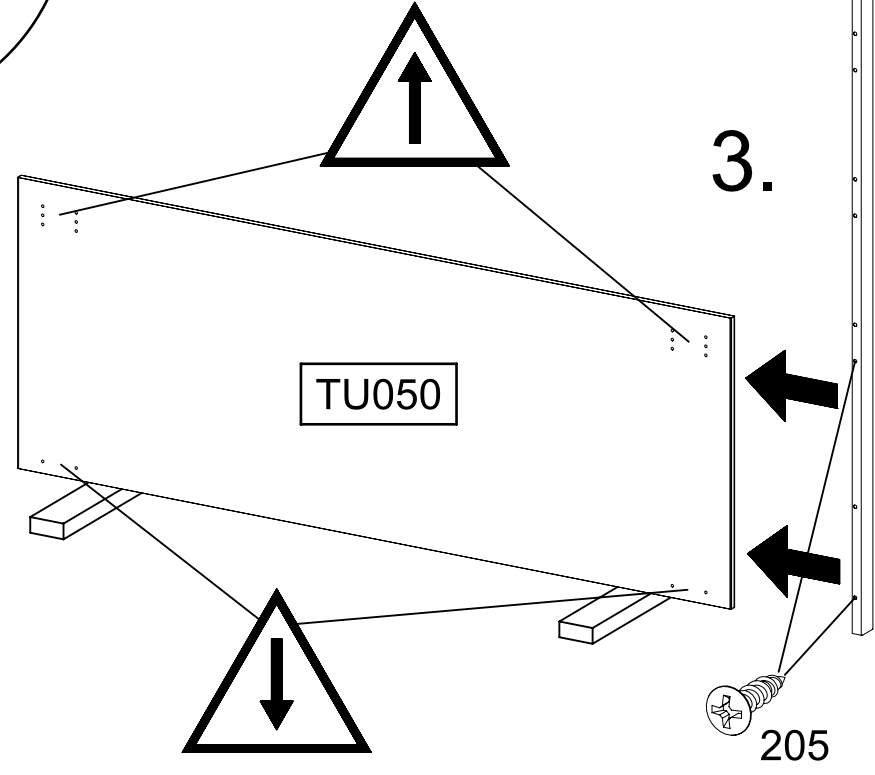


2.



GL010

3.



TU050

205

10

1x

205

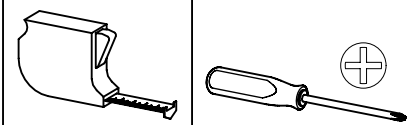
3,5x15



1x

857

72x15x2



857

Xmm

Xmm

205

TU050

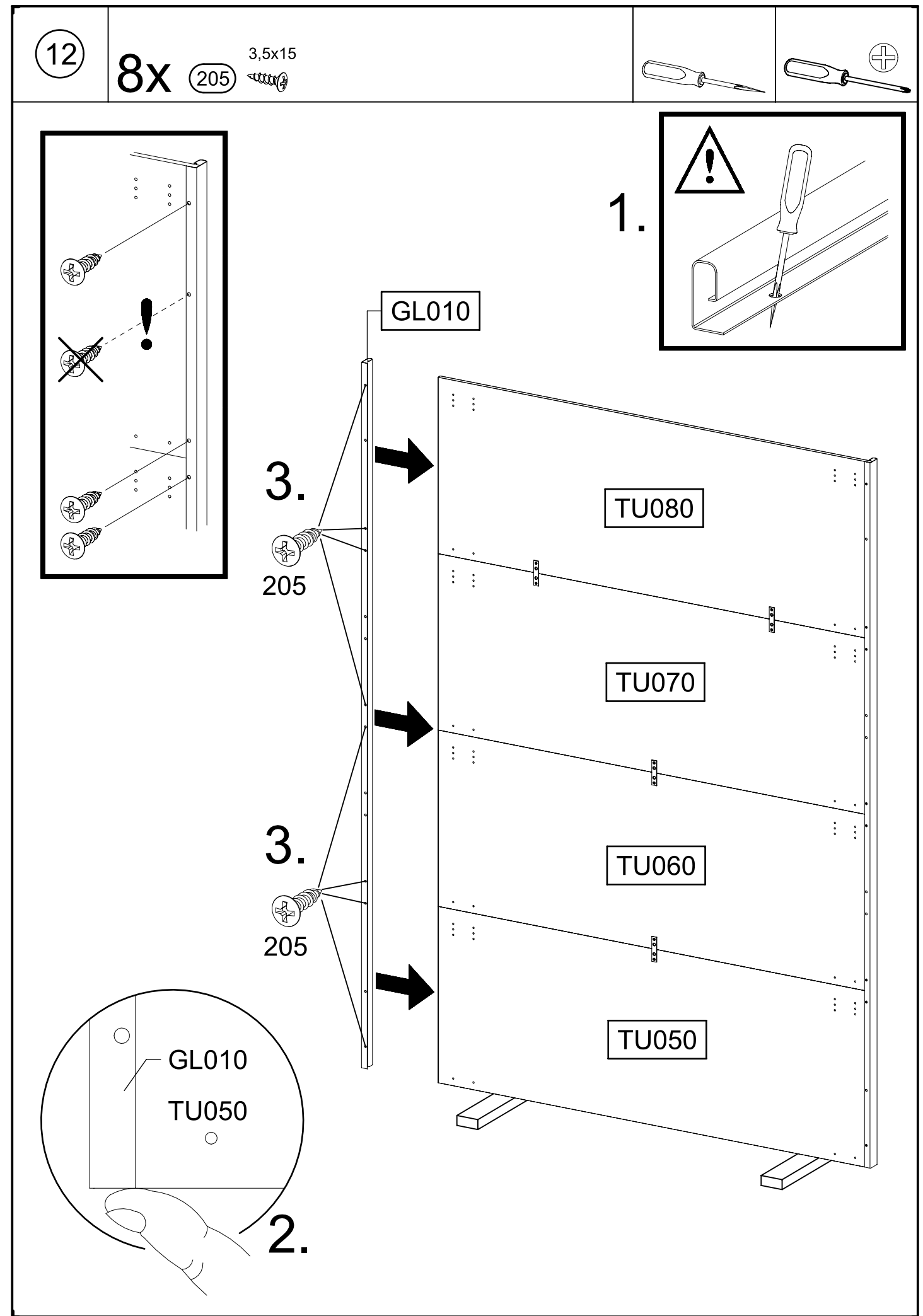
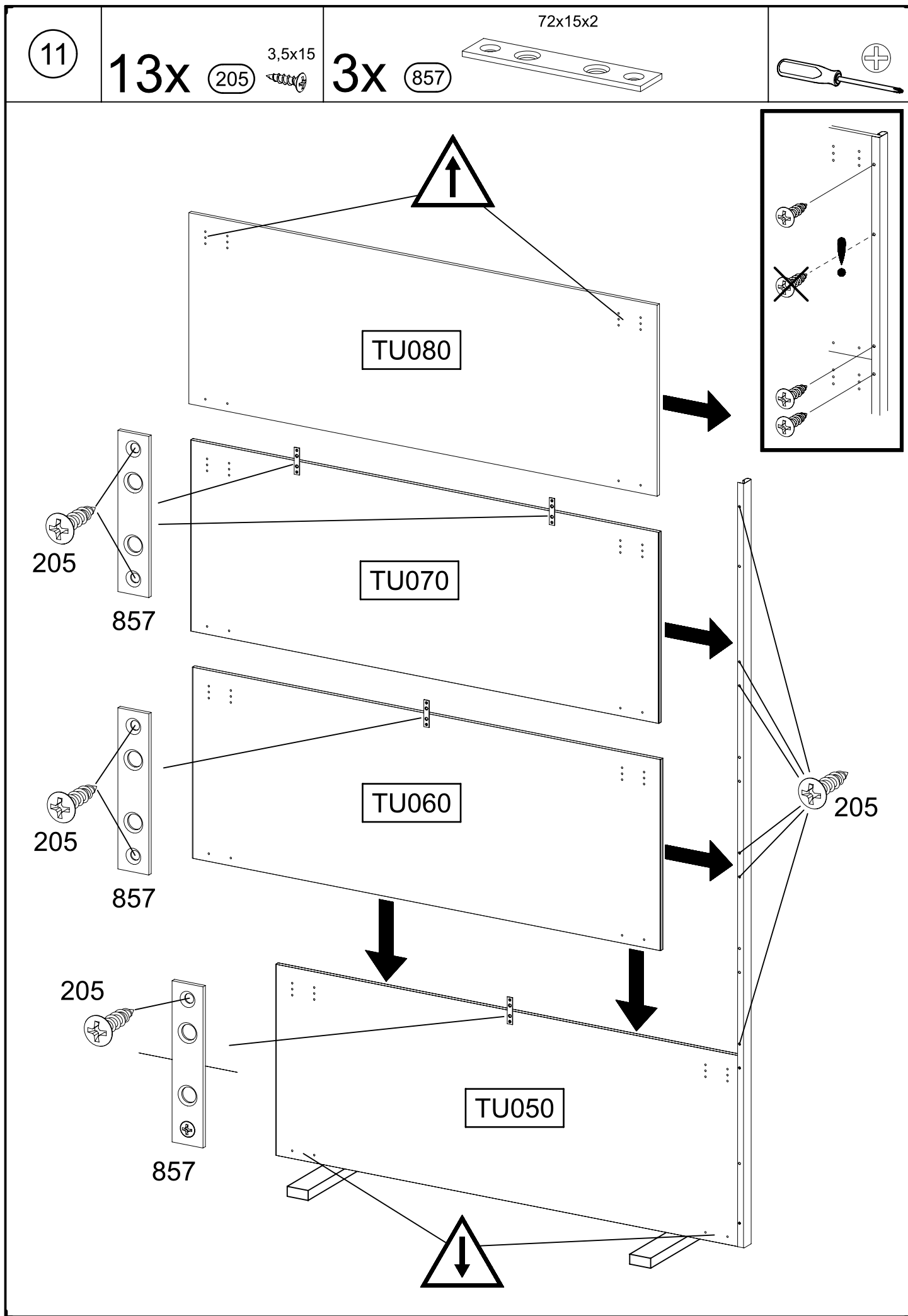
857

1/2

1/2

TU050

205



13

8x

1173

6,3x14

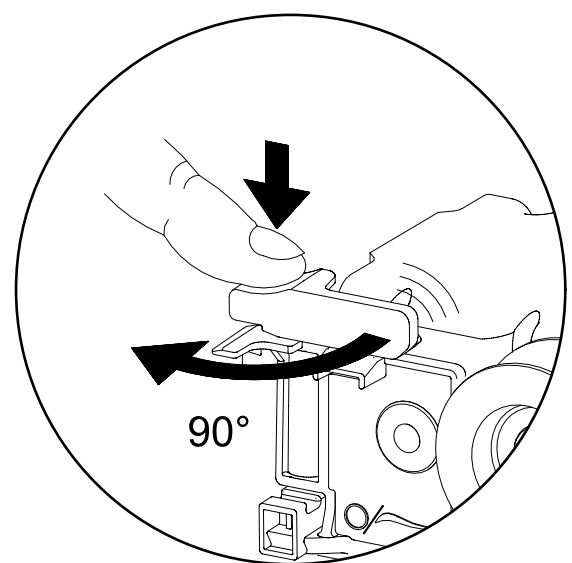
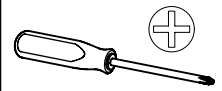
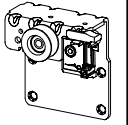
1x

1177

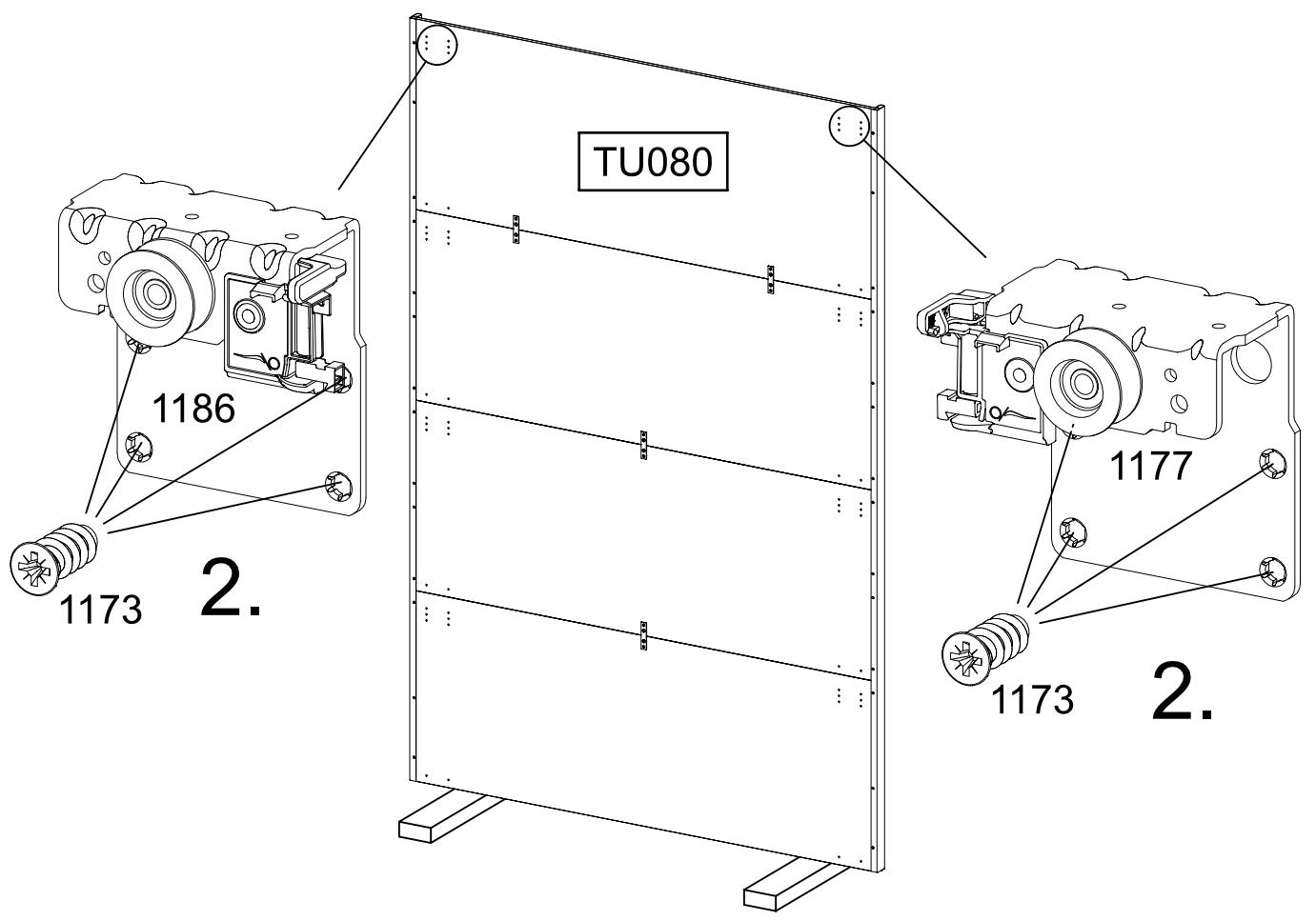
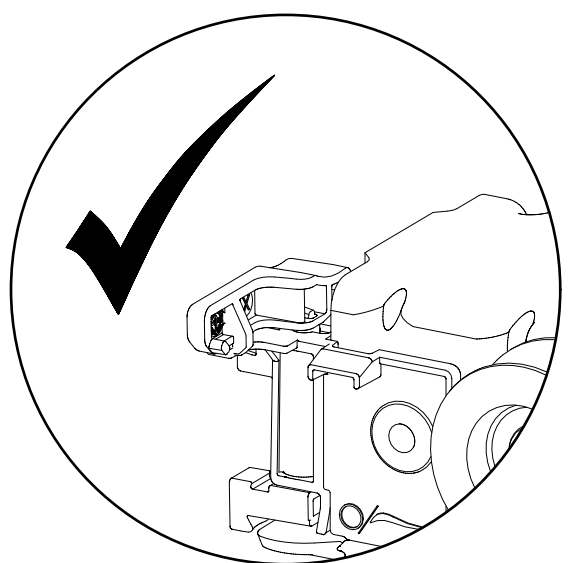


1x

1186



1.



14

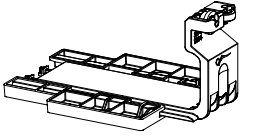
4x

205

3,5x15

2x

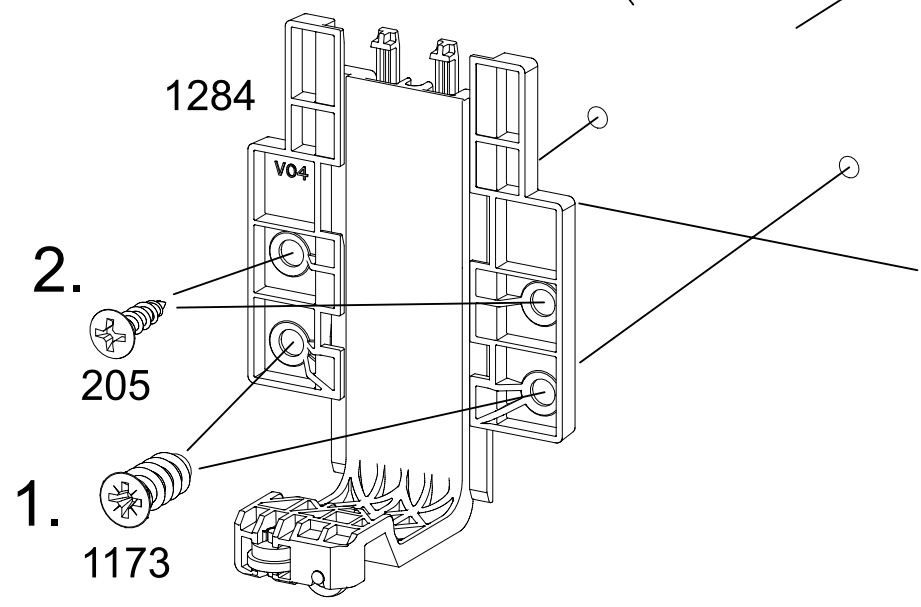
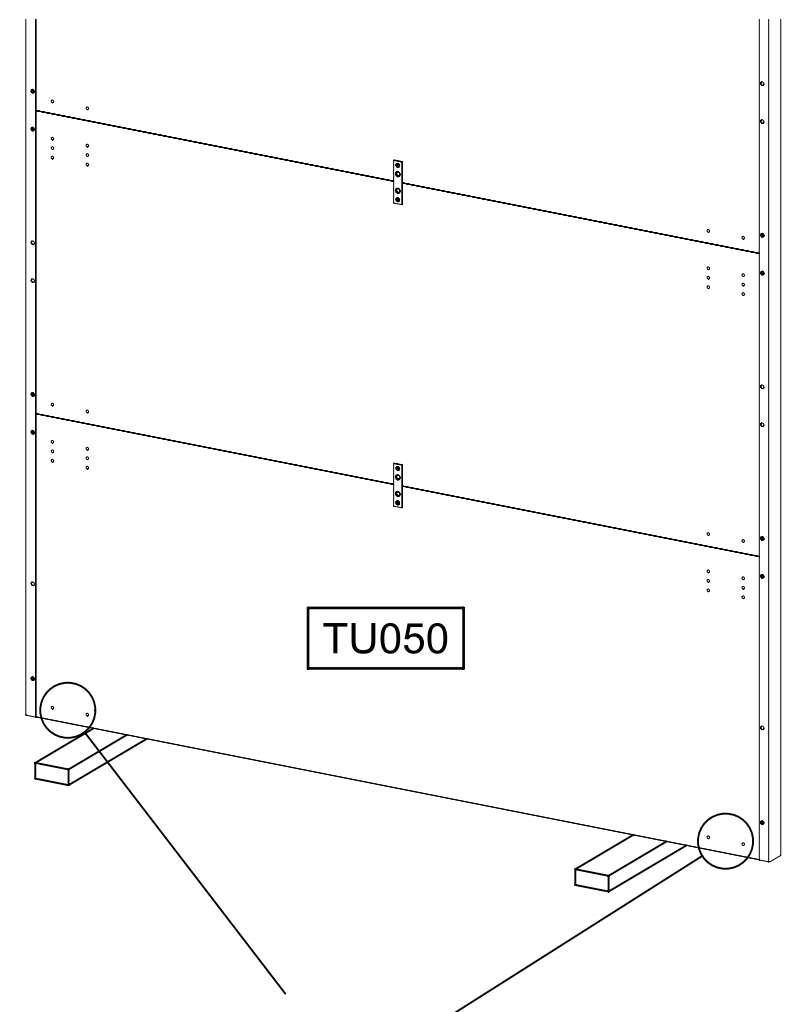
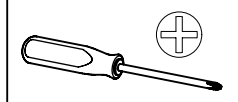
1284



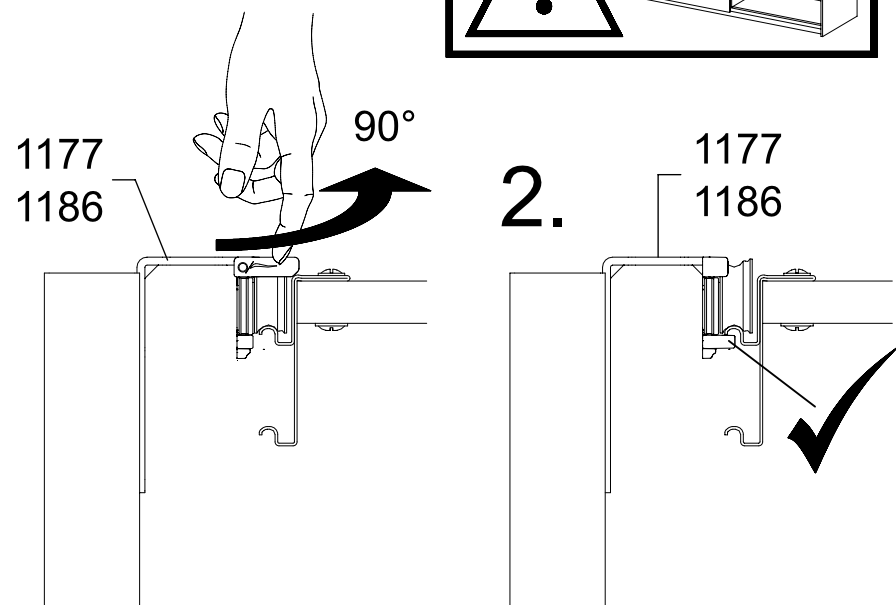
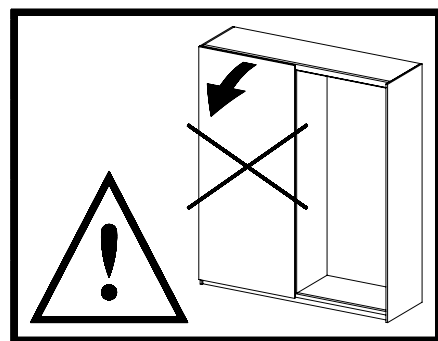
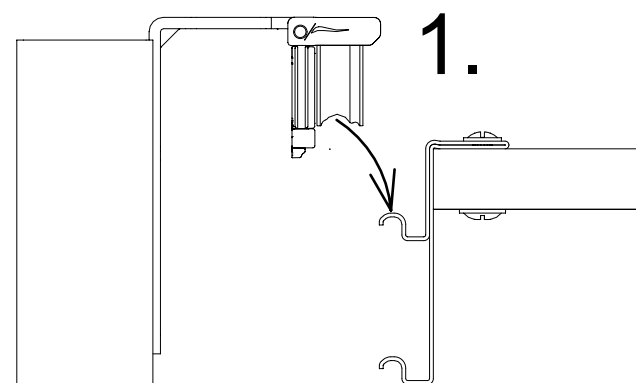
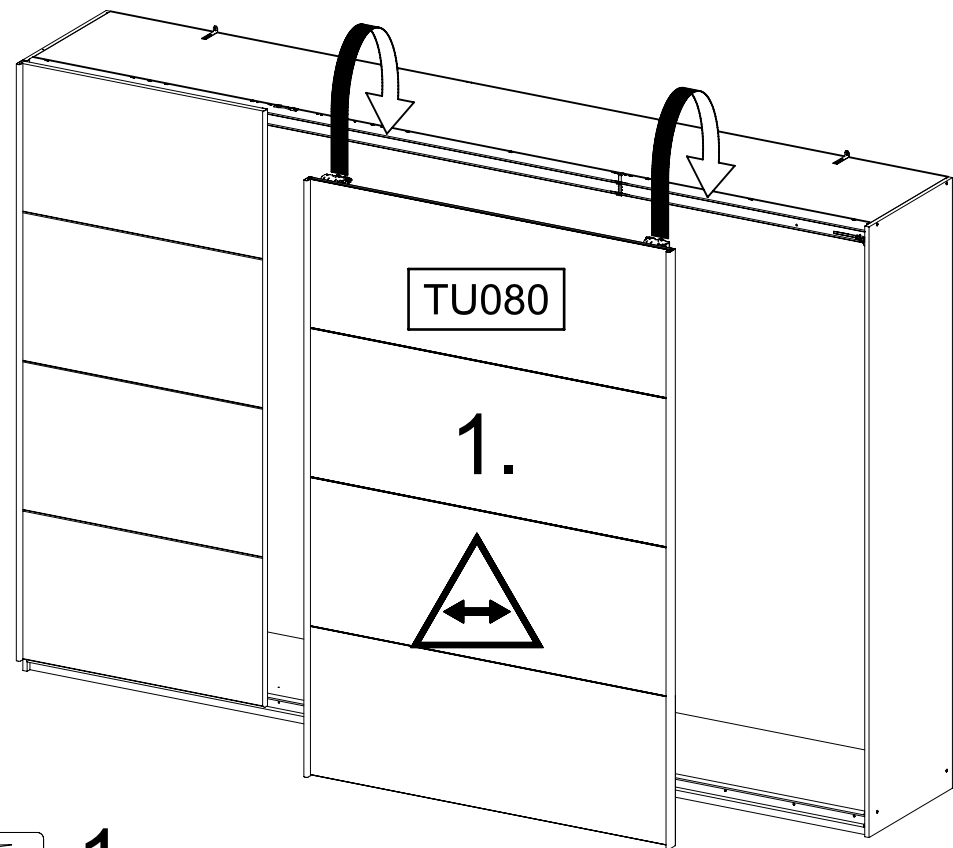
4x

1173

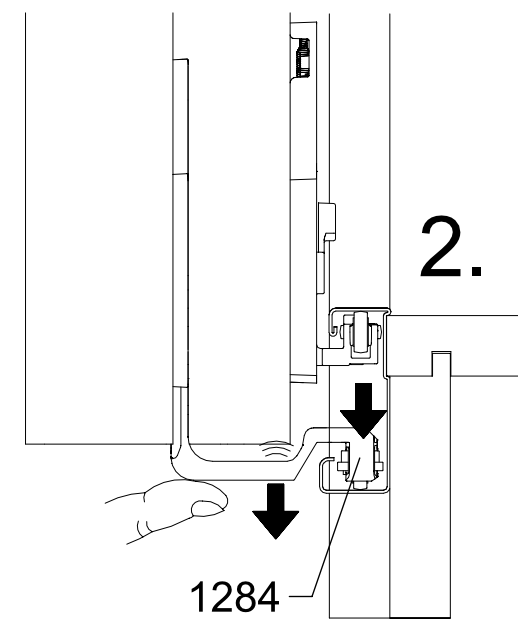
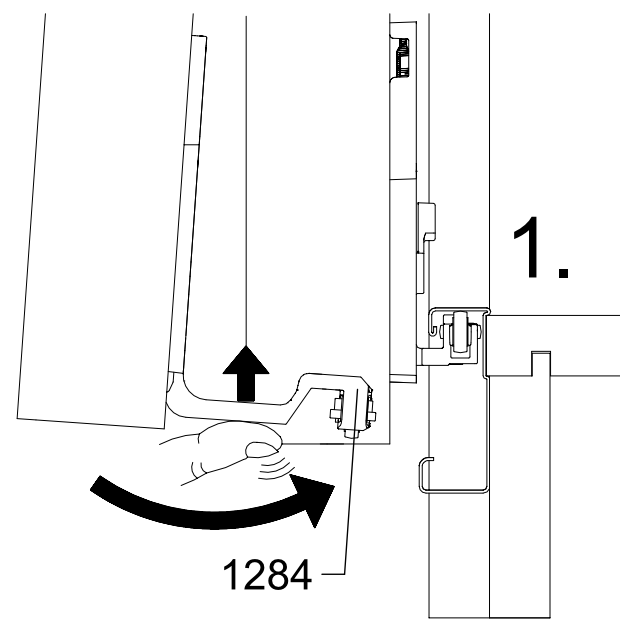
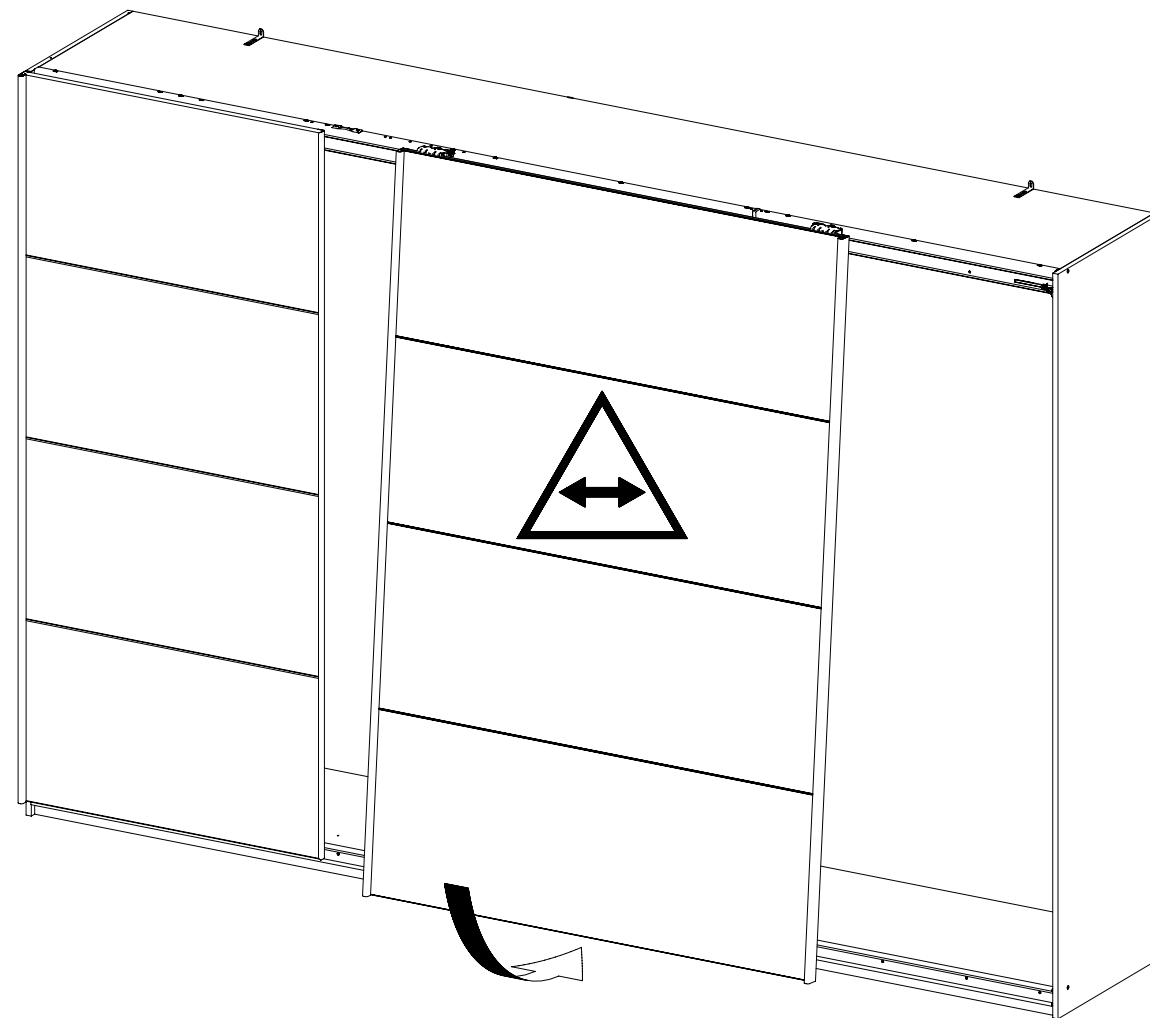
6,3x14



15



16



17

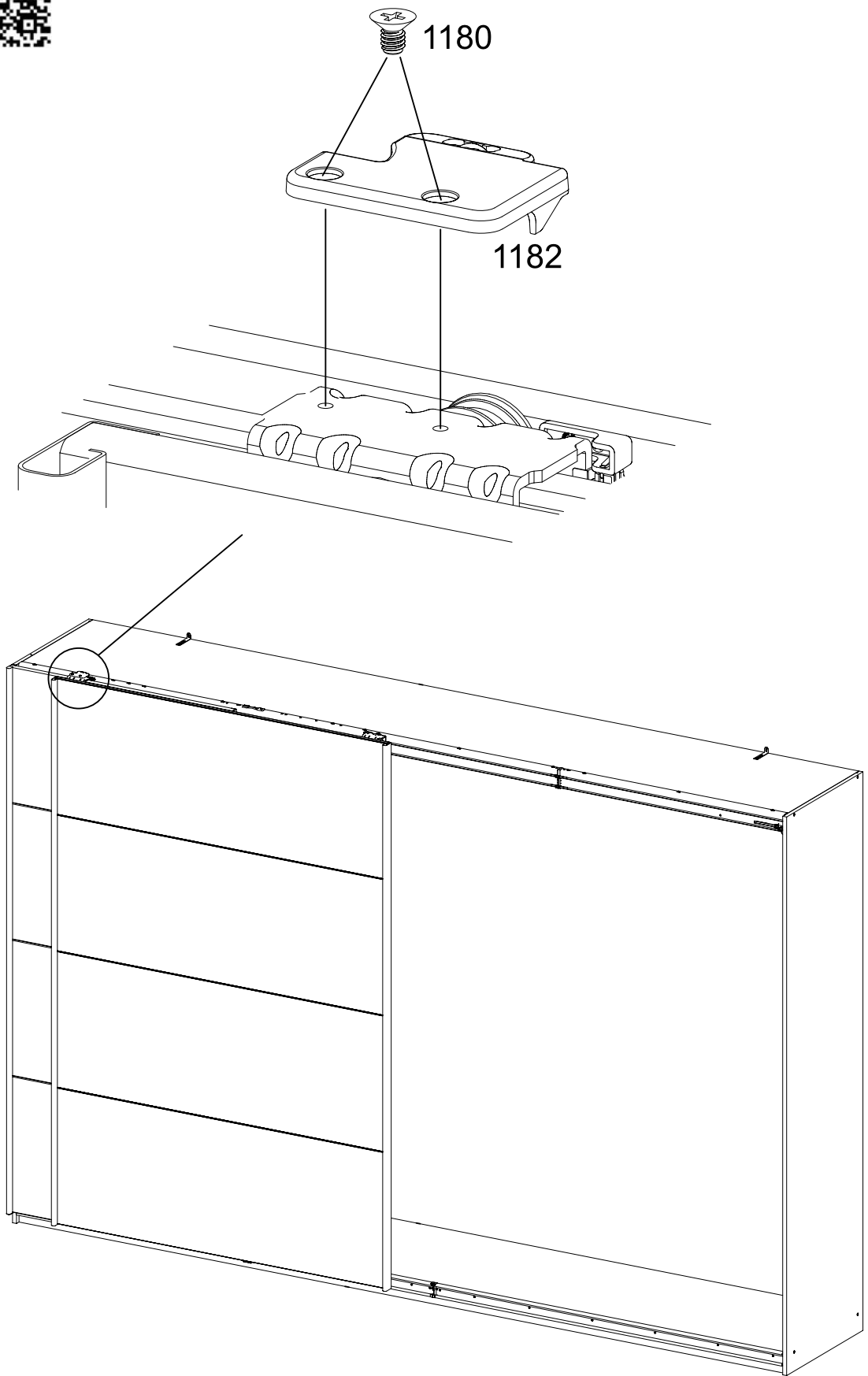
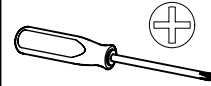
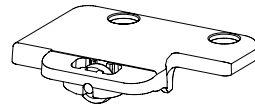
2x

1180

M4x6

1x

1182

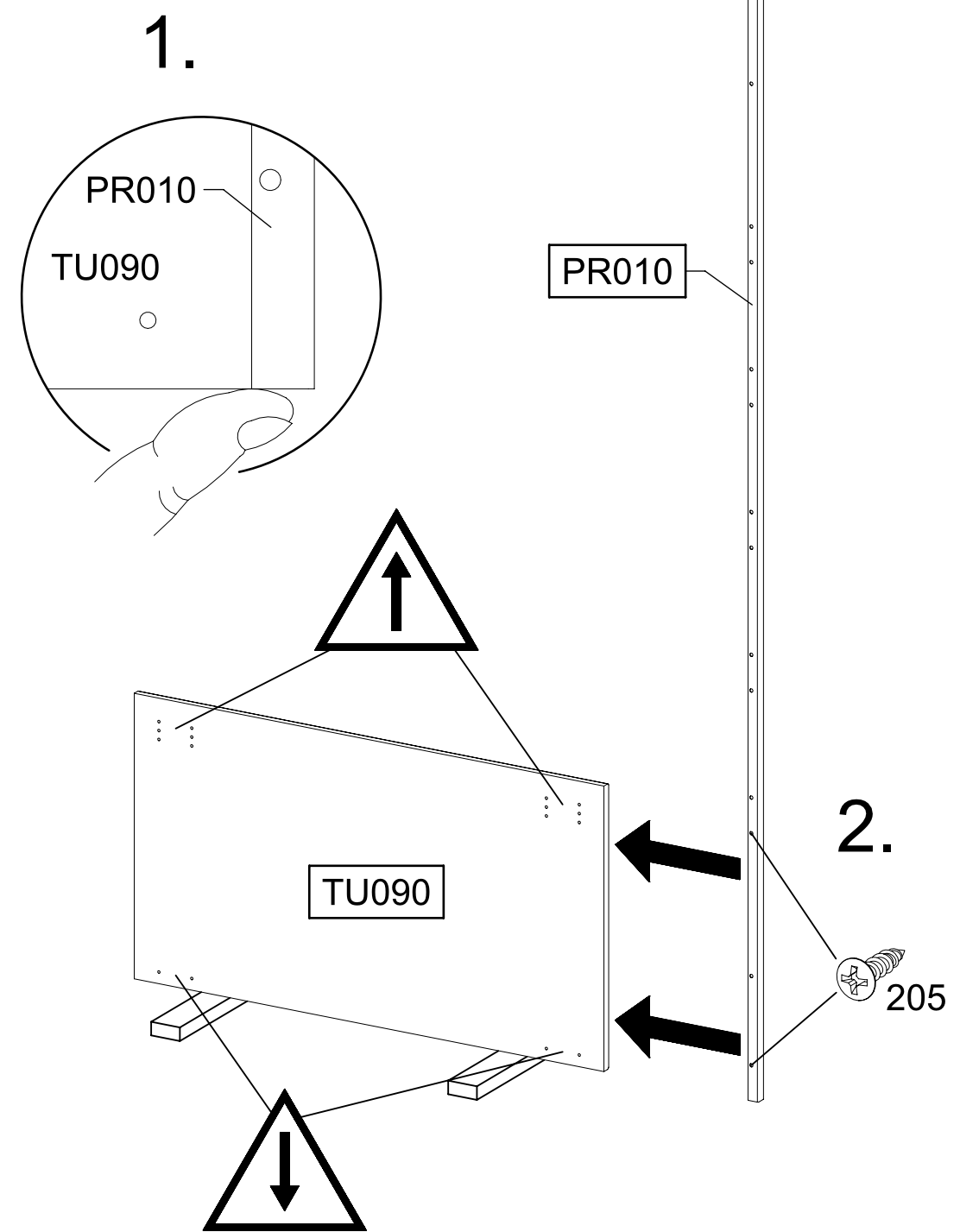
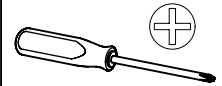


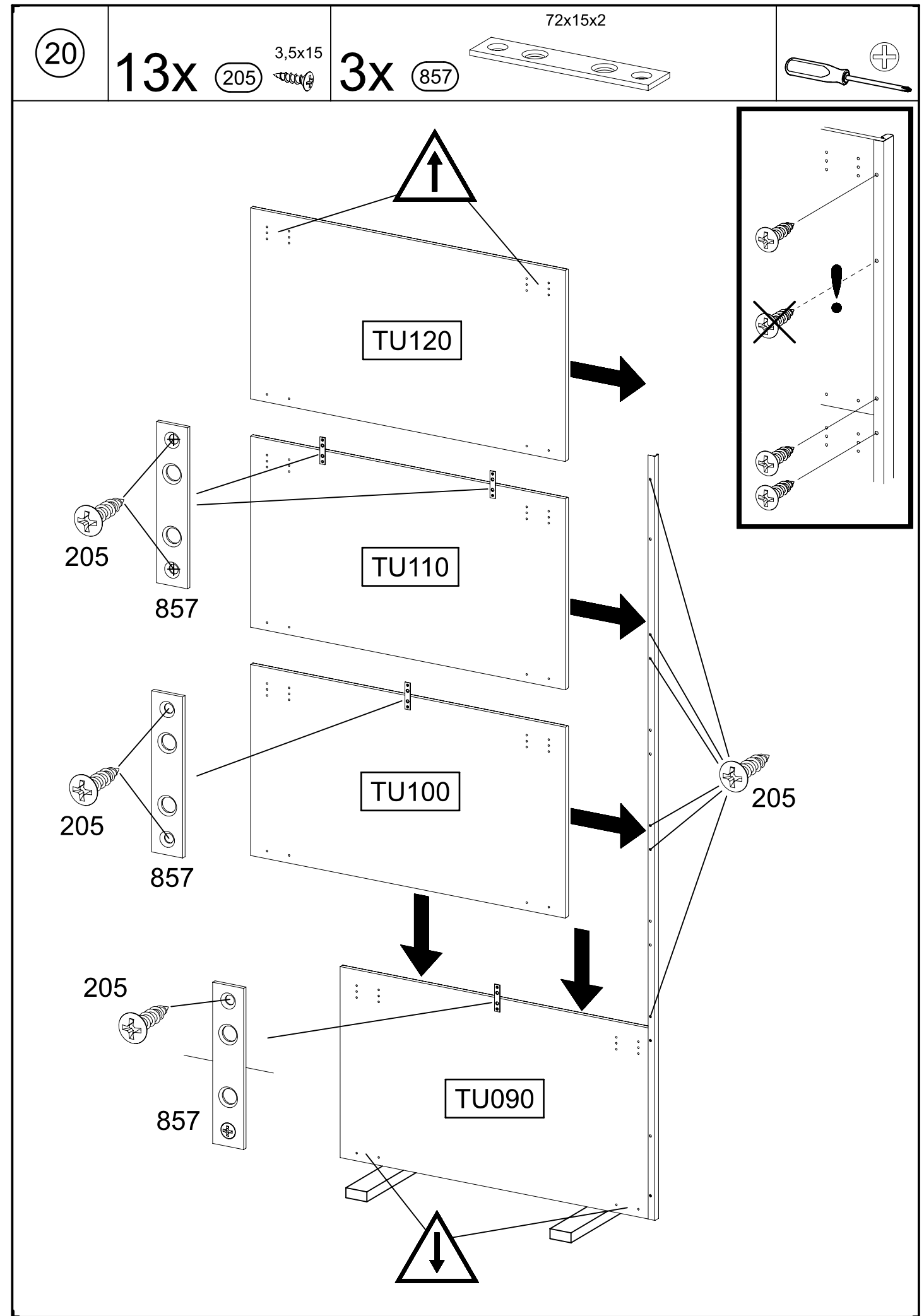
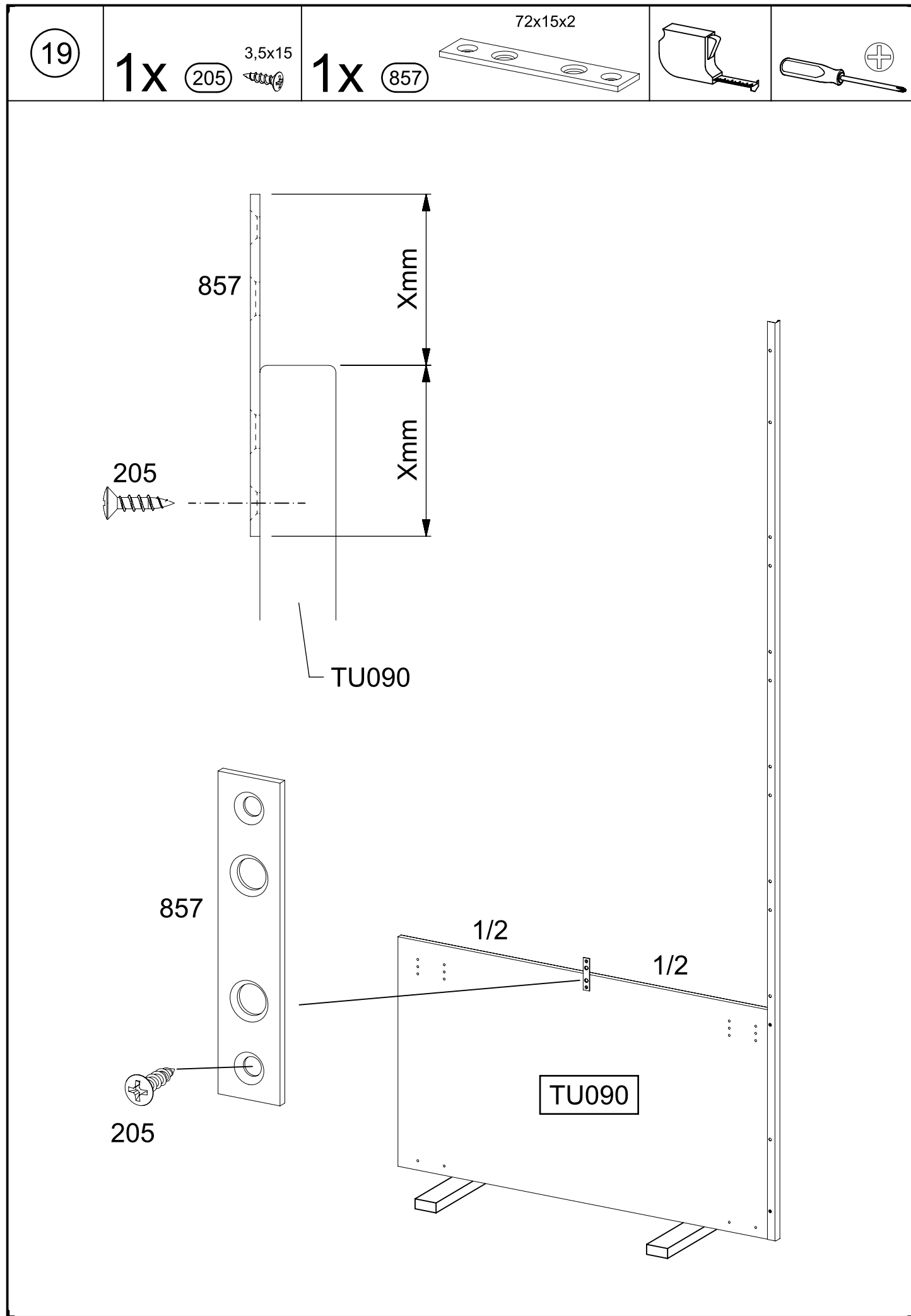
18

2x

205

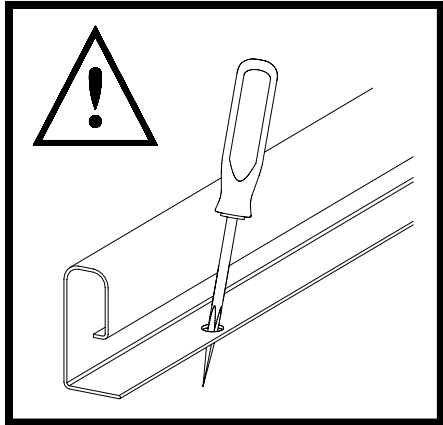
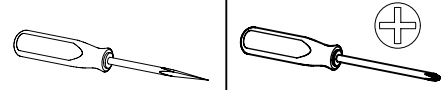
3,5x15



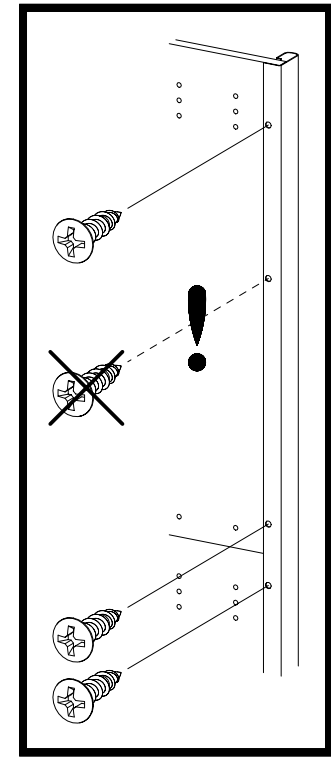


21

8x 205 3,5x15



1.



3.

205

3.

205

GL010

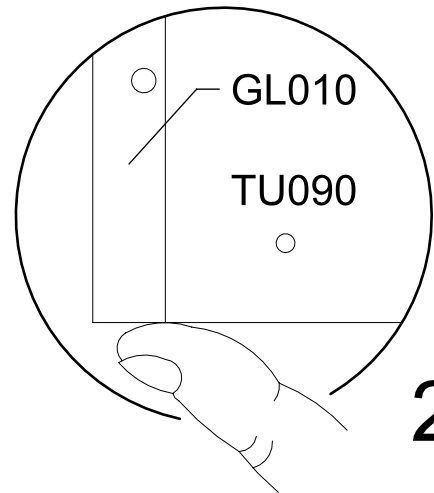


TU120

TU110

TU100

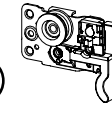
TU090



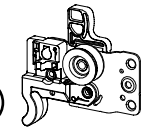
2.

22

1x 1156

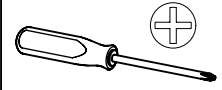


1x 1158

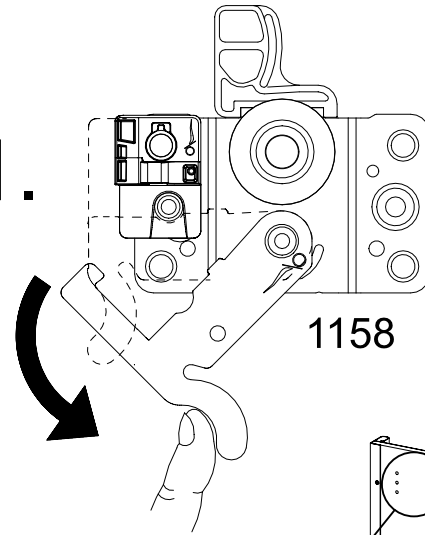


8x 1173

6,3x14

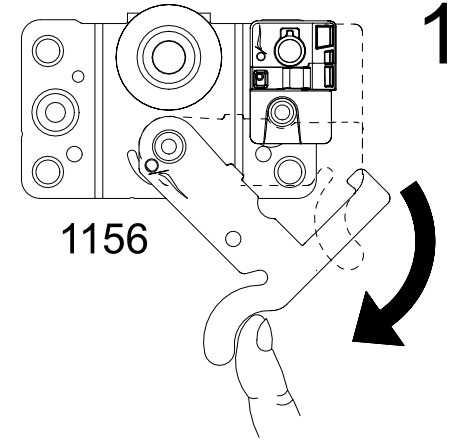


1.



1158

1.



1156

1158

2.

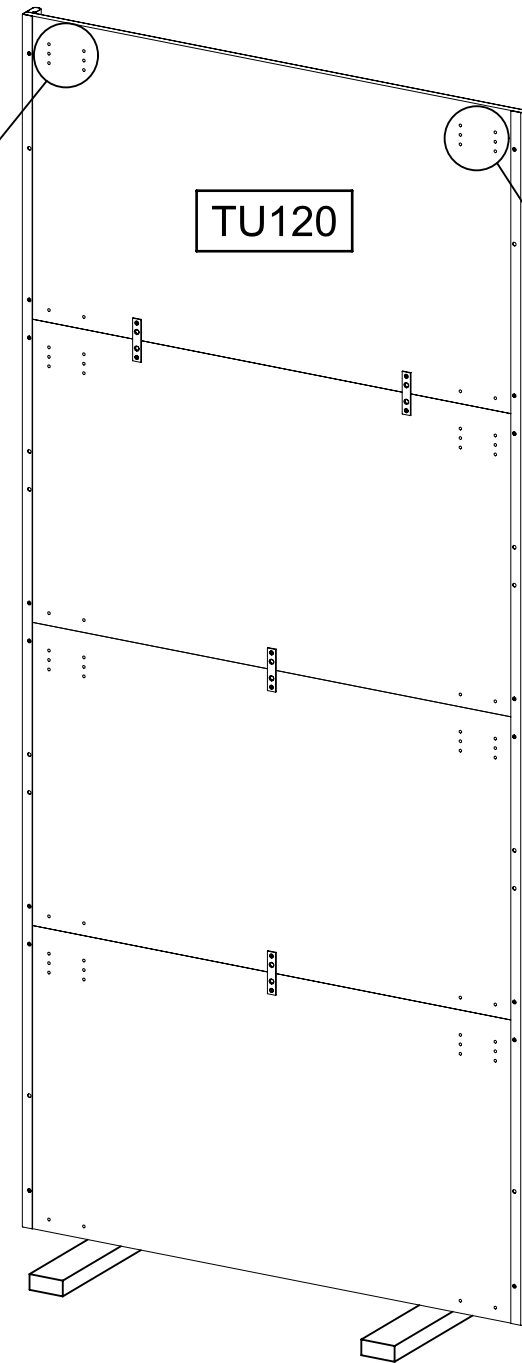
1173

TU120

1156

2.

1173



23

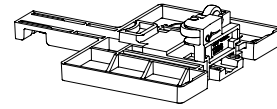
4x

205

3,5x15

2x

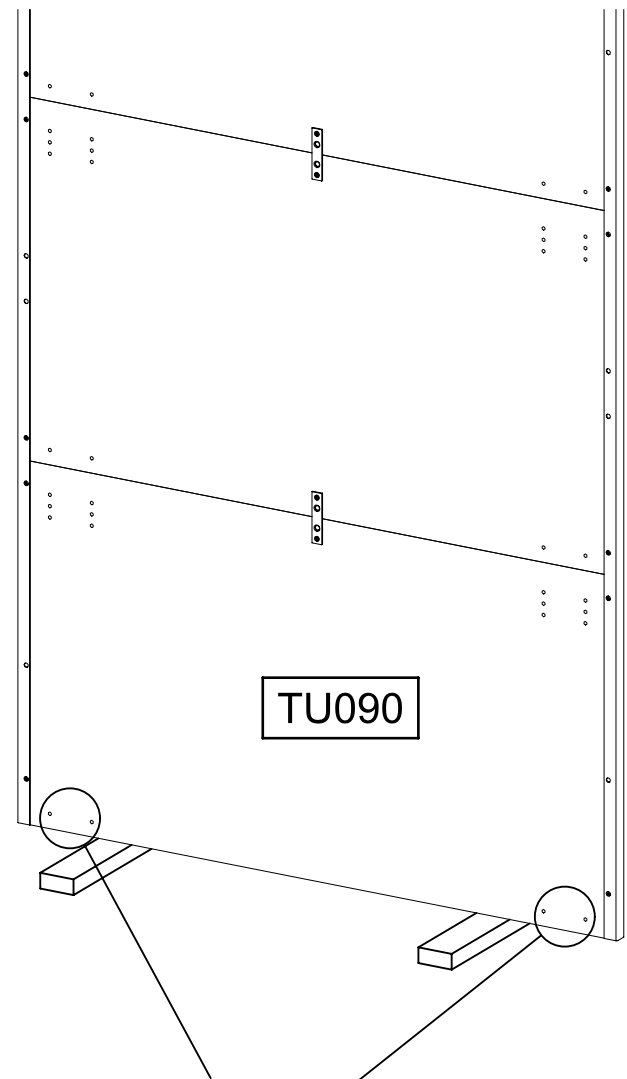
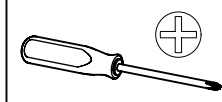
1286



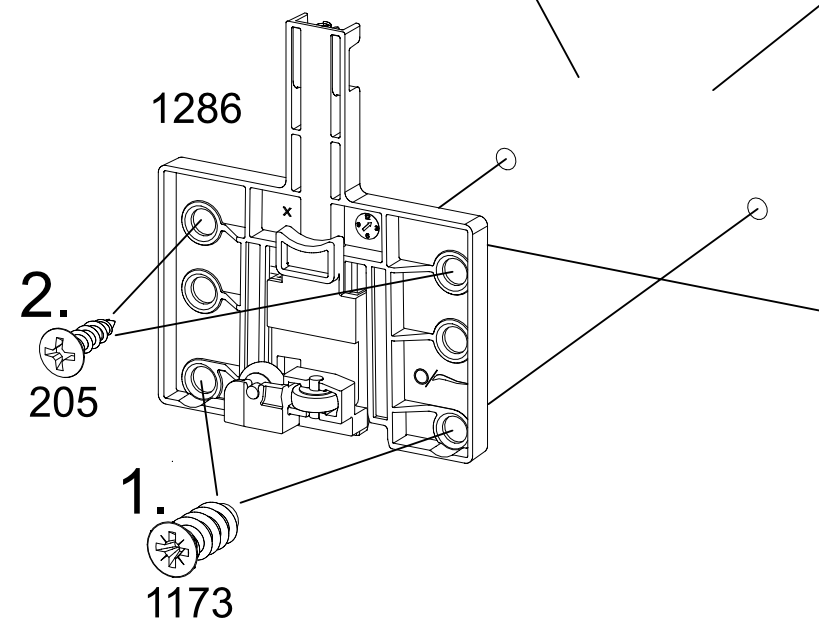
4x

1173

6,3x14



TU090



1286

2.

205

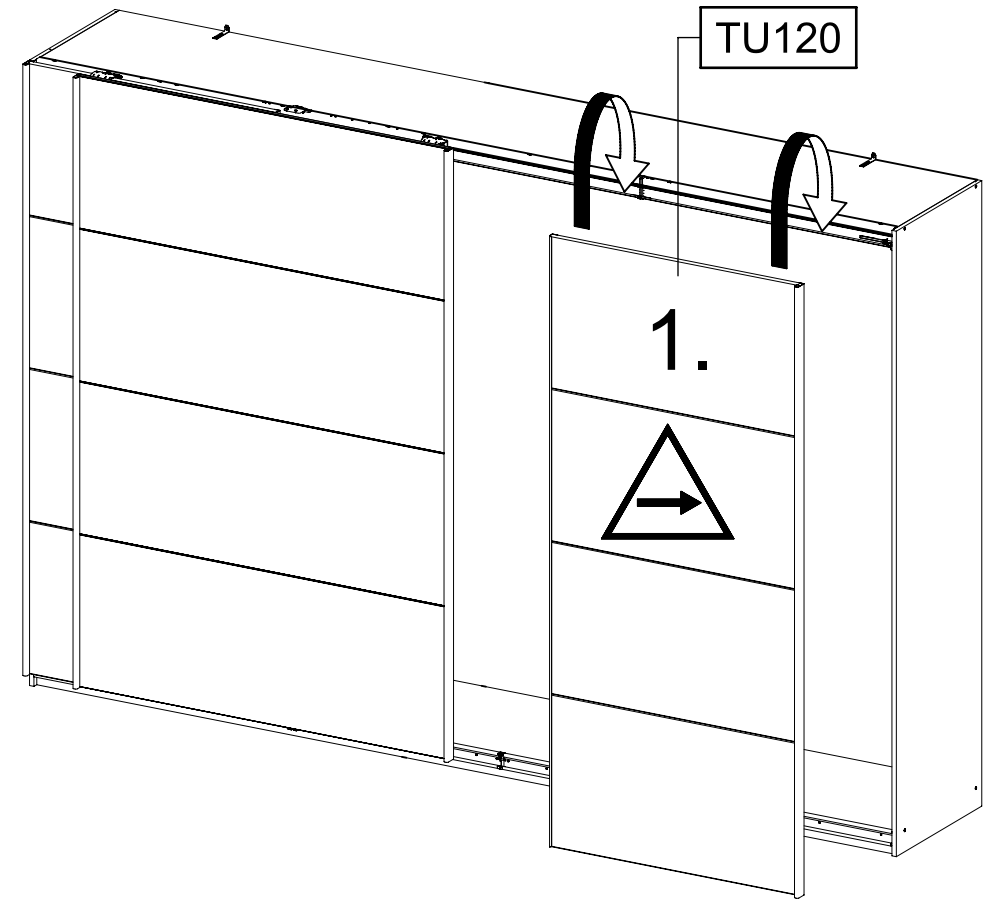
1.

1173

24

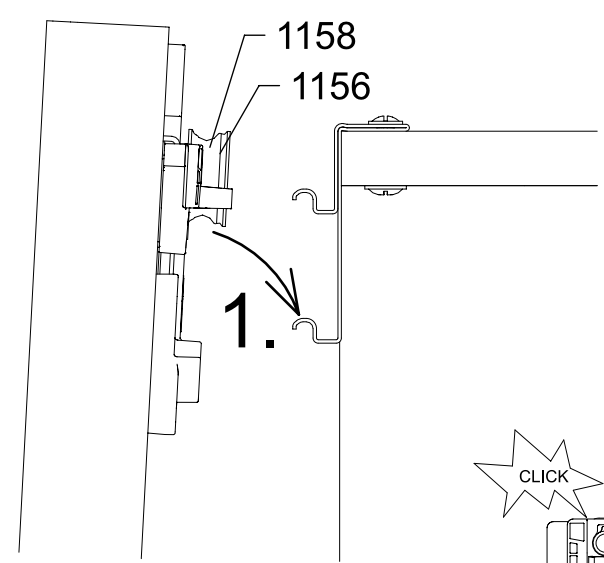


VIDEO



TU120

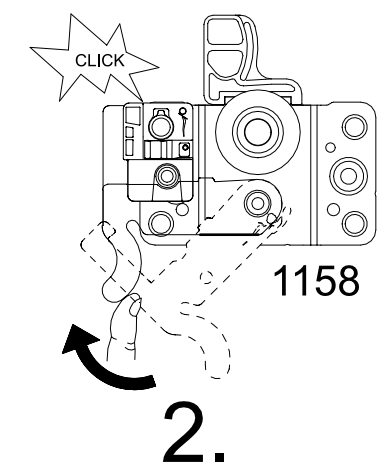
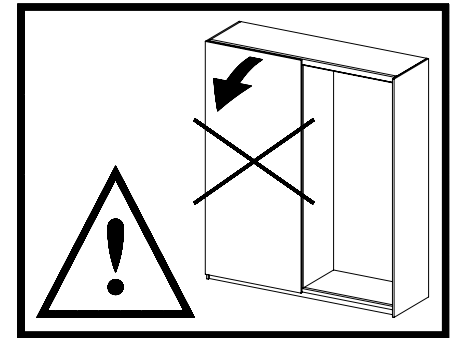
1.



1158

1156

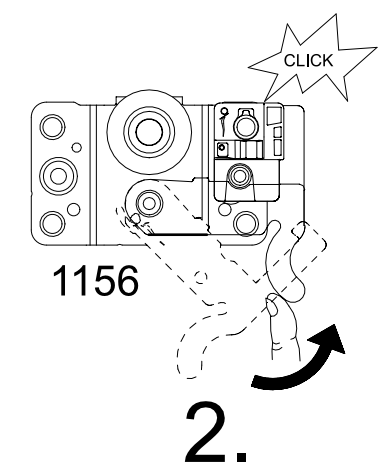
1.



CLICK

1158

2.

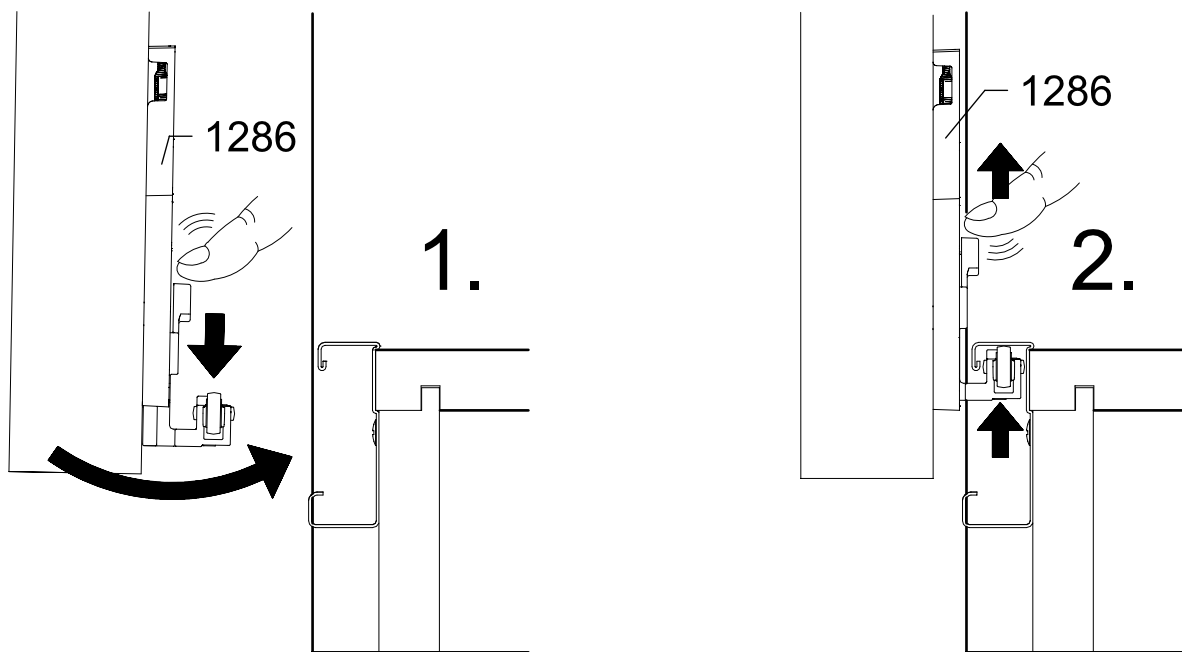
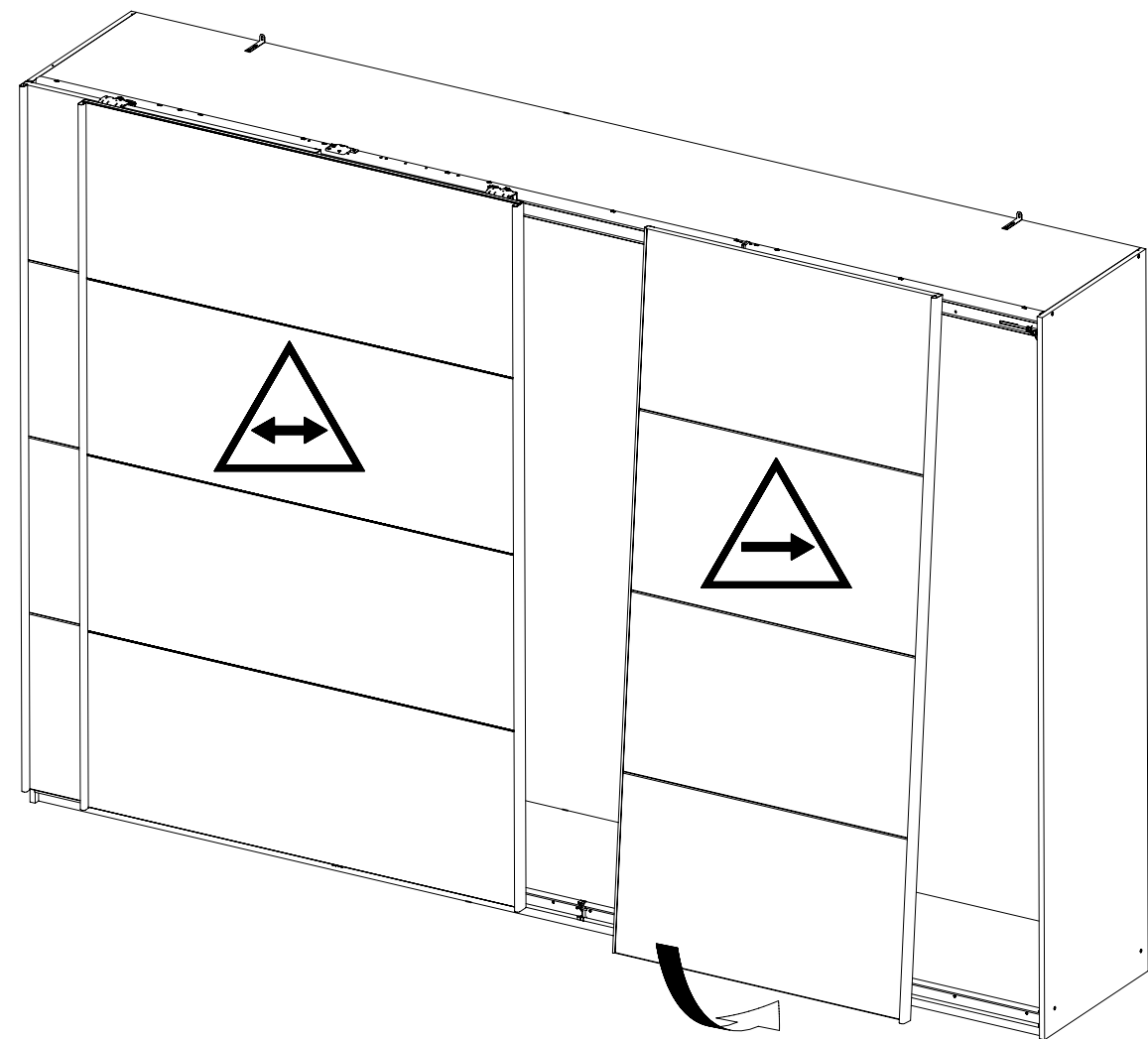


CLICK

1156

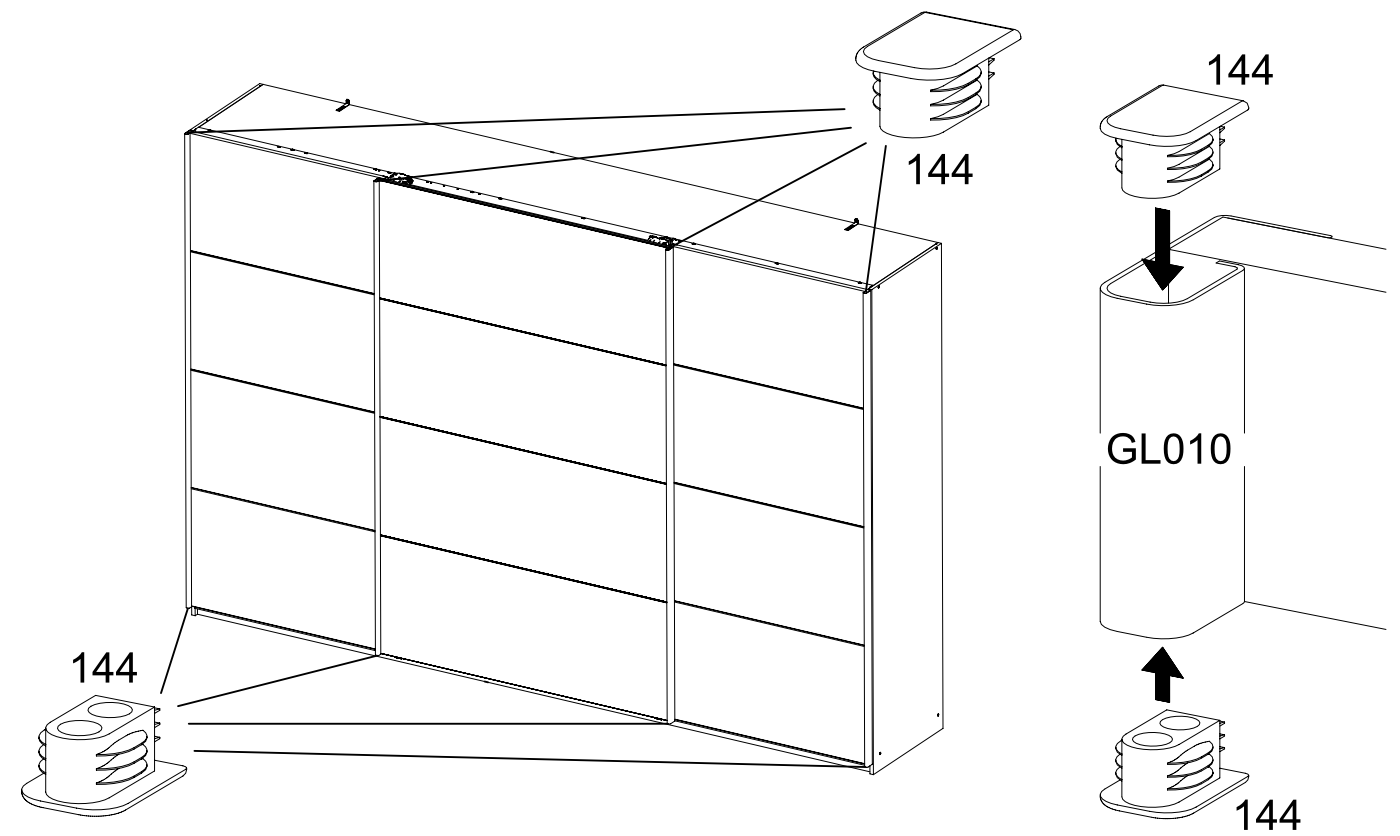
2.

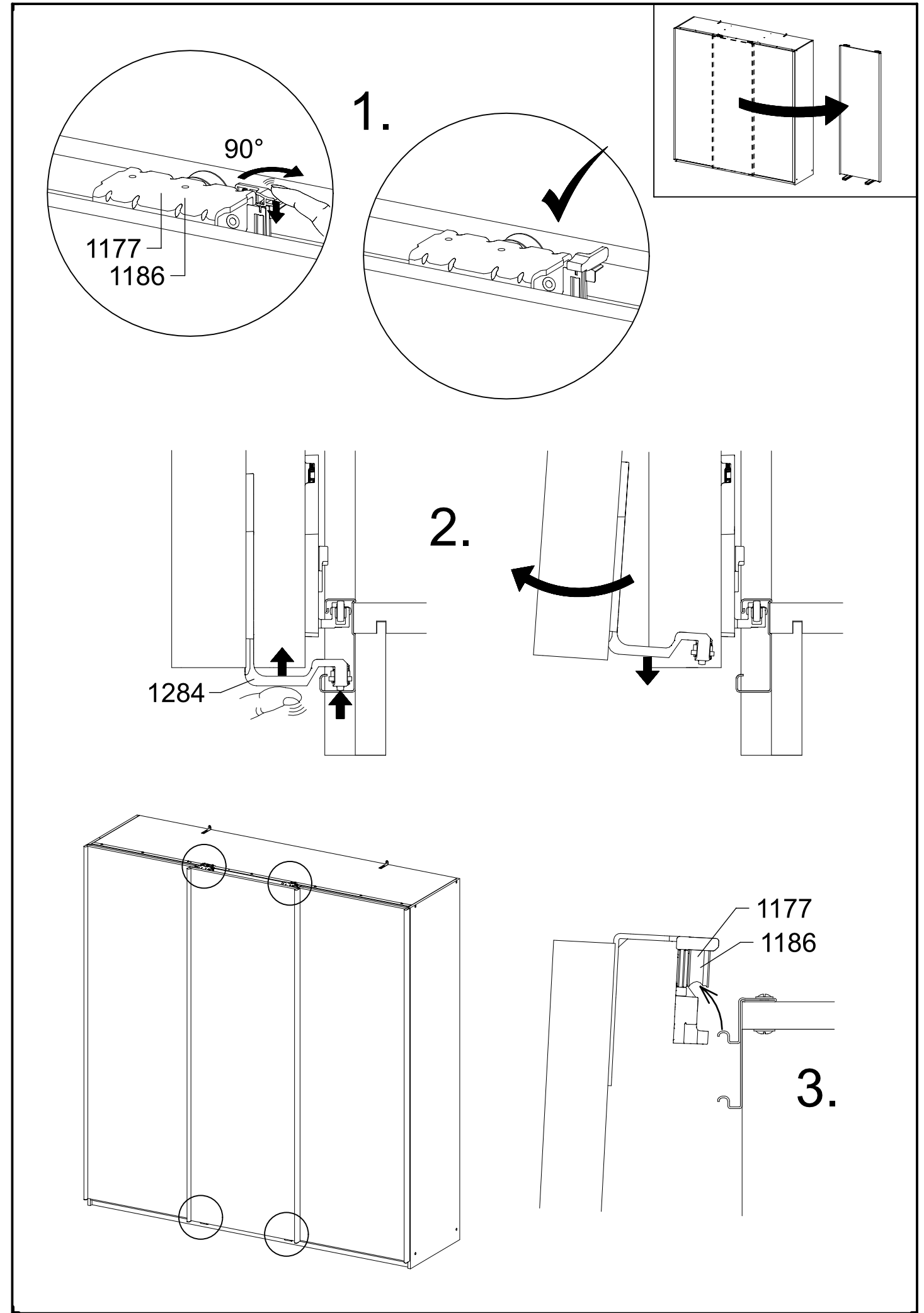
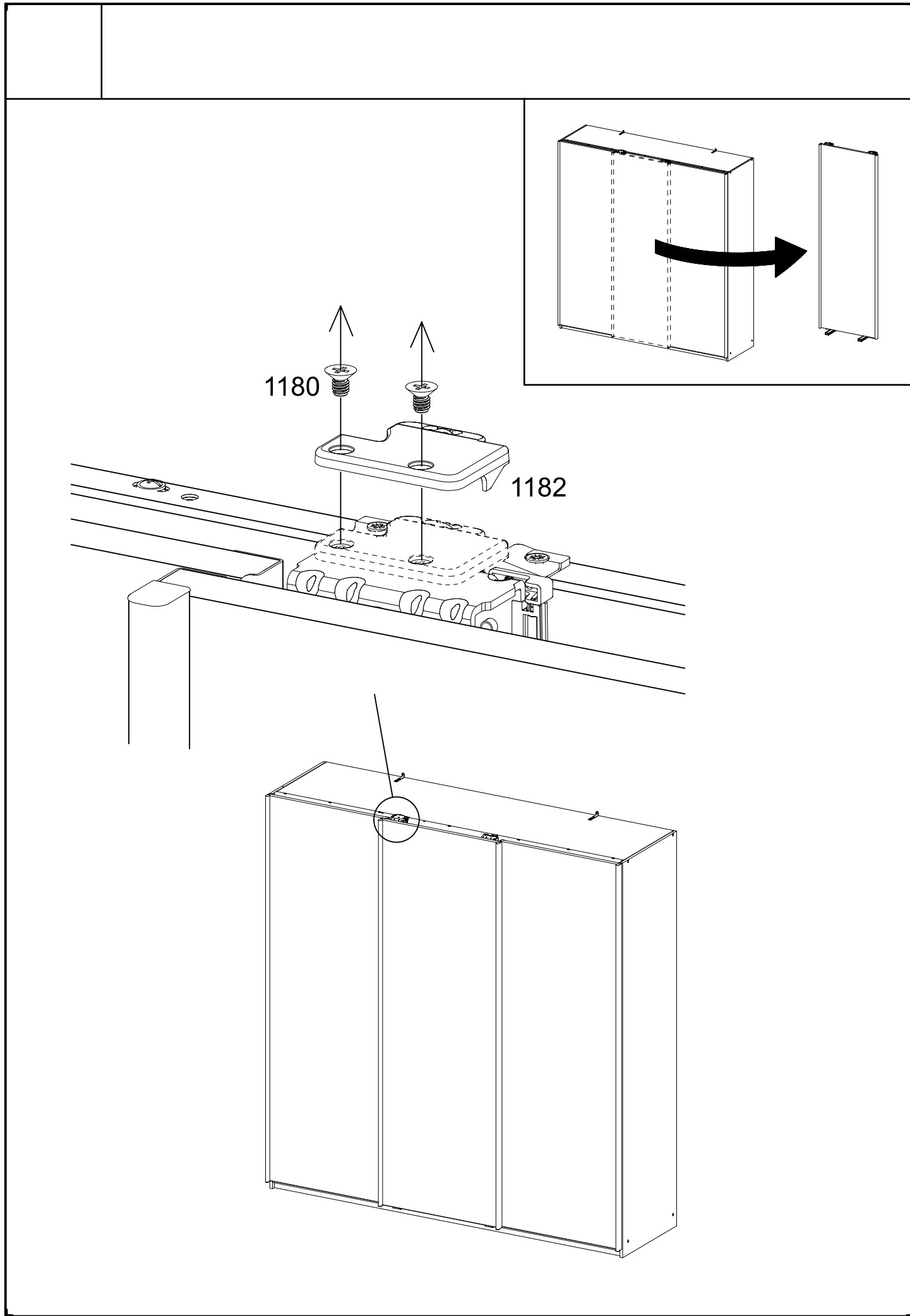
25

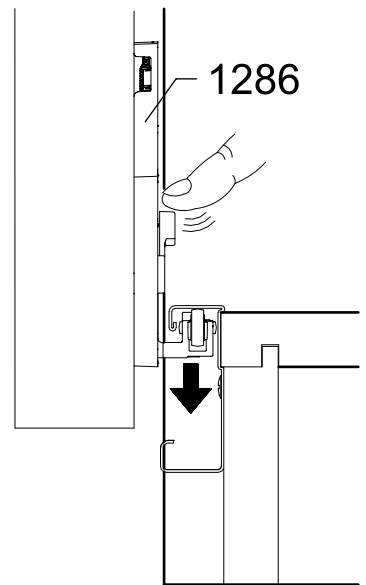
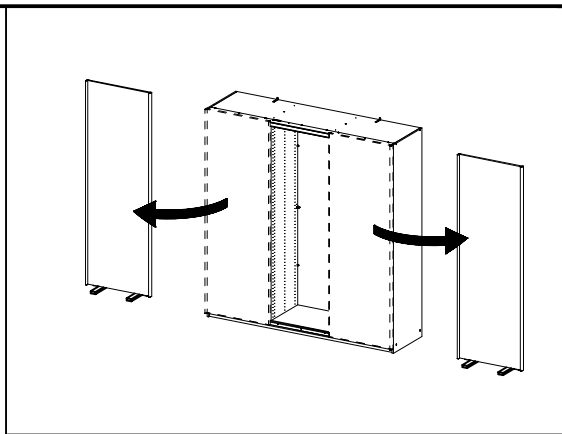
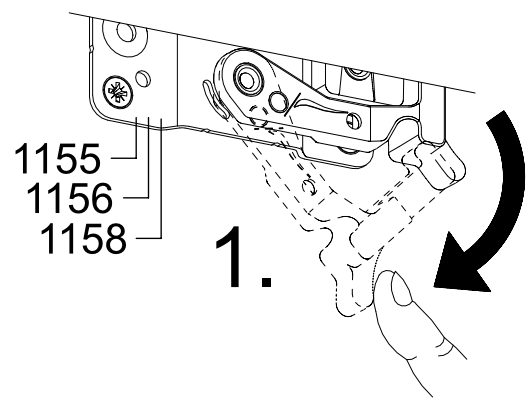


26

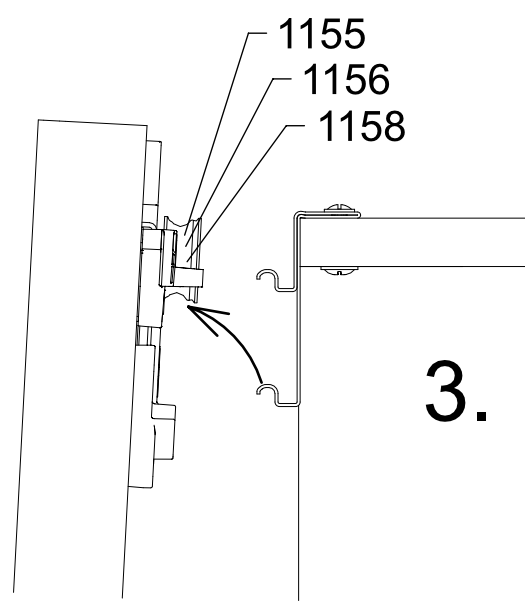
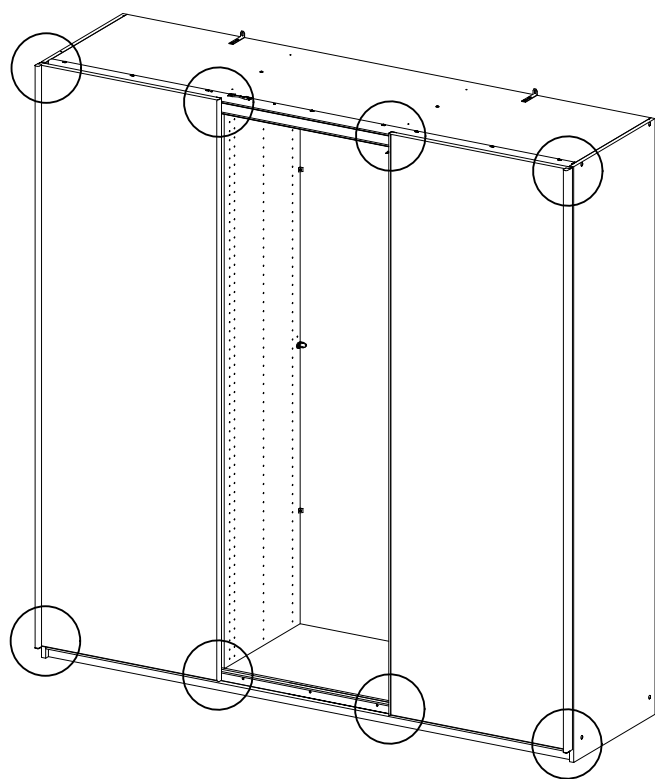
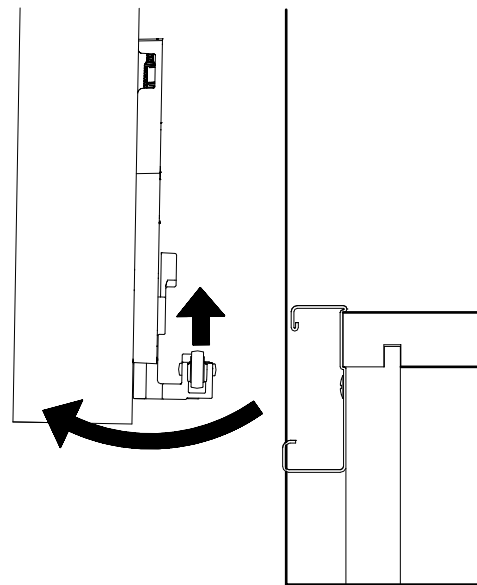
8x 144





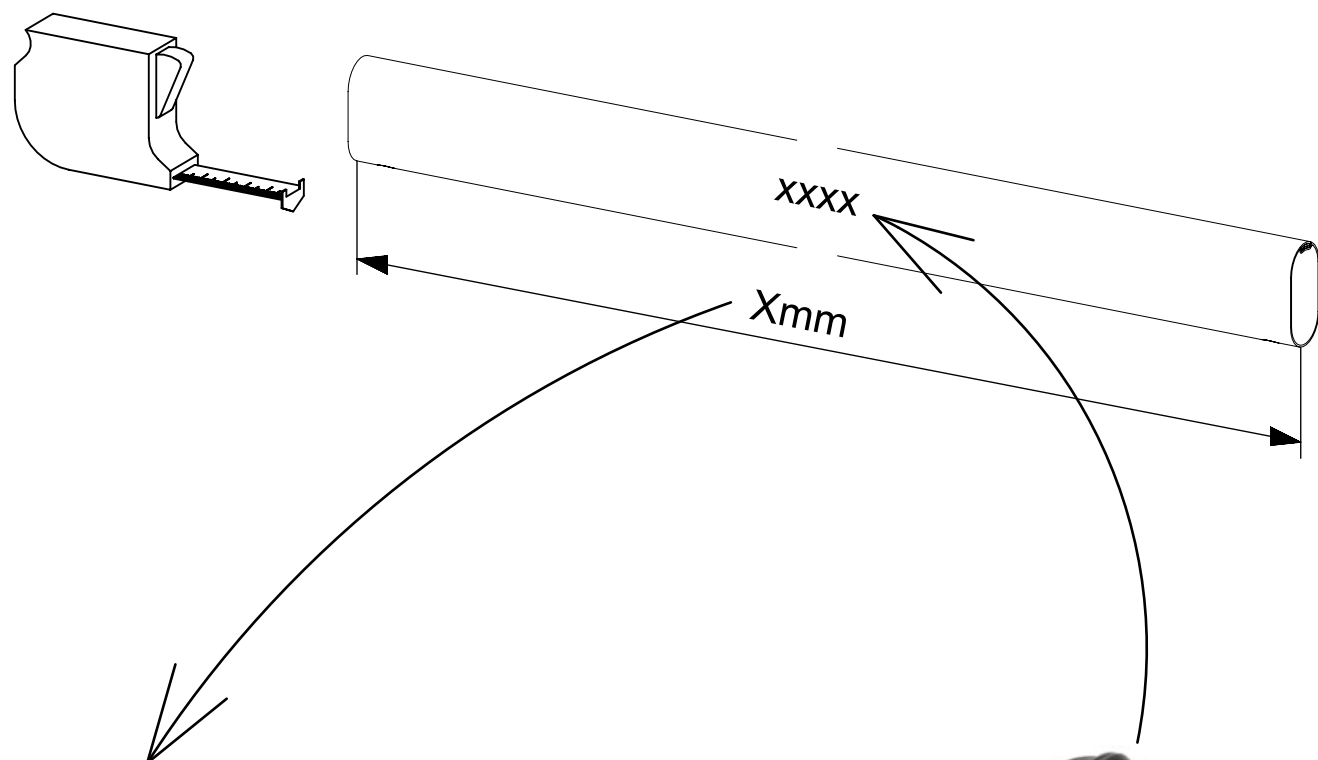
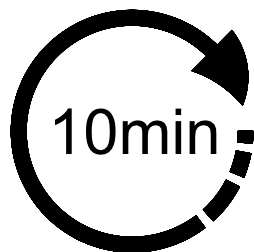
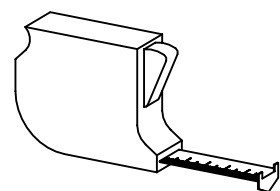
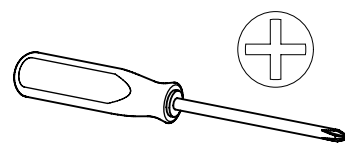


2.



MZ110_03

rauch



Xmm		xxxx
393mm	max. 40kg	2000
426mm	max. 40kg	2001
563mm	max. 40kg	2002
650mm	max. 40kg	2003
809mm	max. 40kg	2004
873mm	max. 40kg	2006
890mm	max. 40kg	2010
1097mm	max. 40kg	2008



xxxx = 2000, 2001, 2002, 2003, 2004, 2006, 2008, 2010,

1

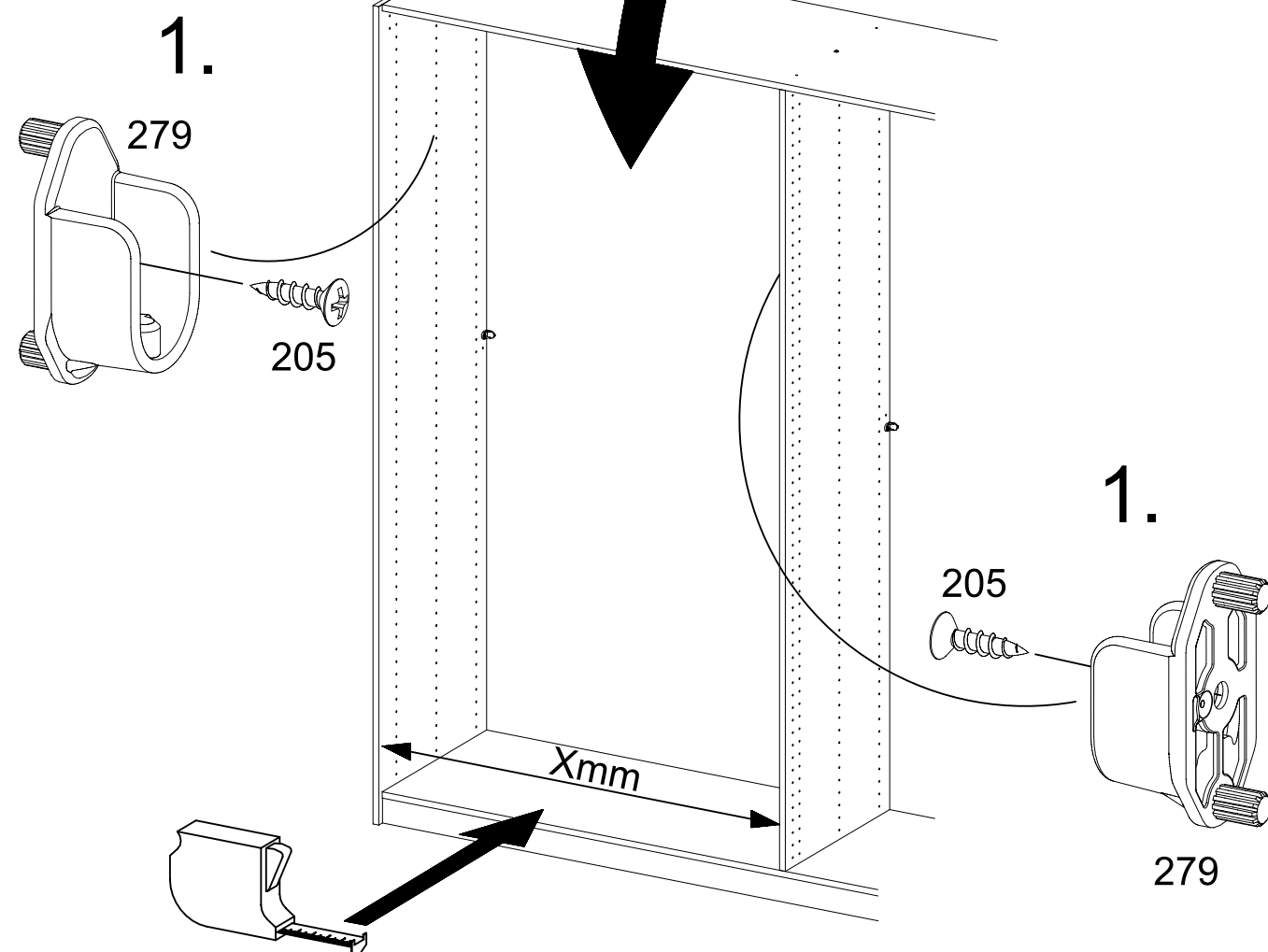
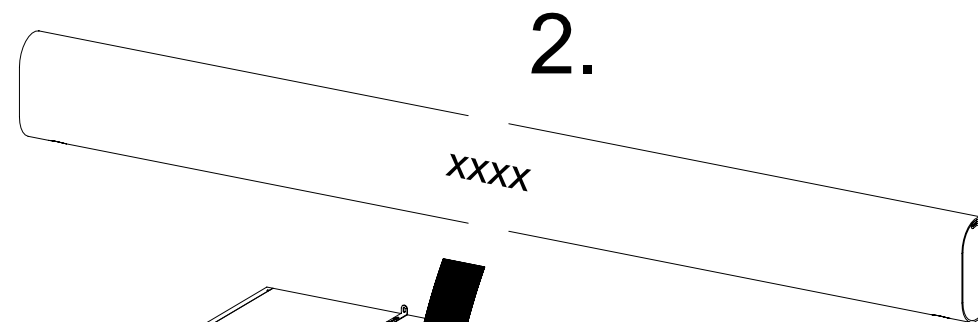
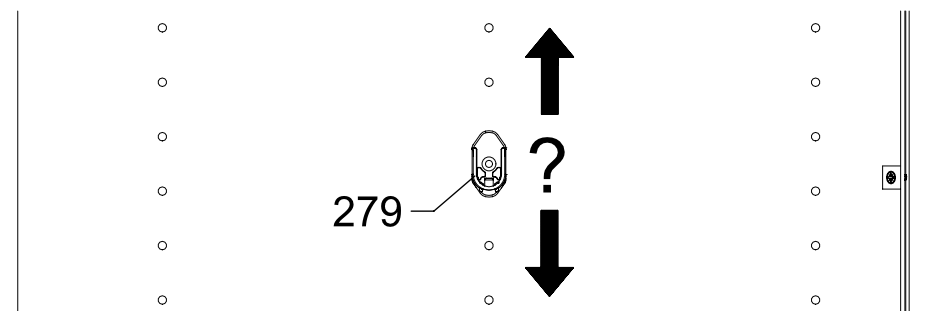
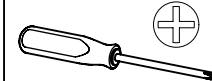
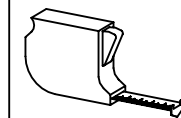
2x

205

3,5x15

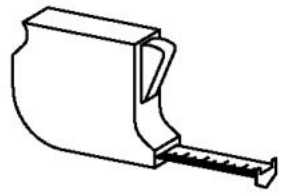
2x


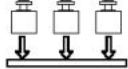
279

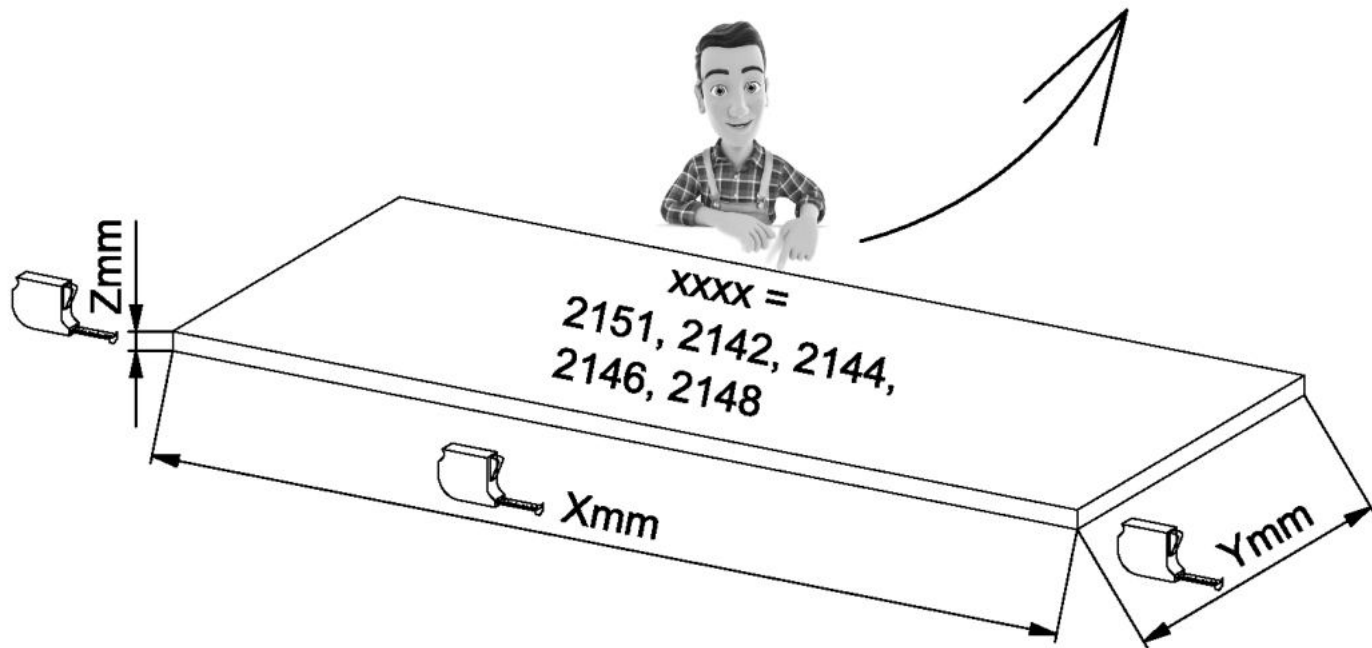


MZ113_03


rauch

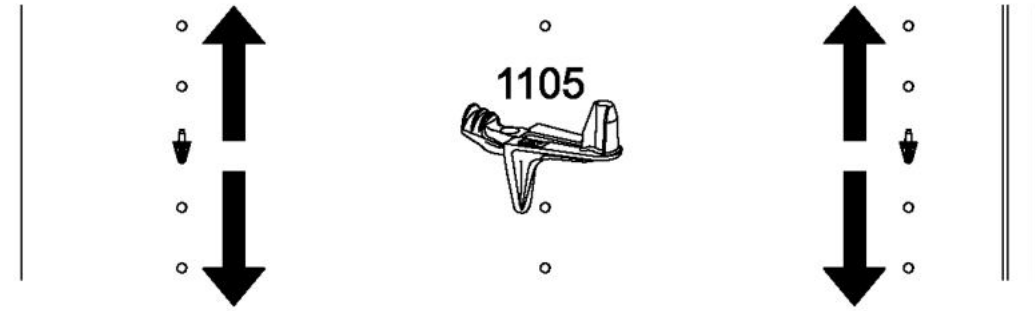


Xmm	Ymm	Zmm	 	xxxx
241mm	480mm	16mm	max. 10kg	2151
432mm	480mm	16mm	max. 10kg	2142
656mm	480mm	16mm	max. 10kg	2144
880mm	480mm	16mm	max. 10kg	2146
1104mm	480mm	22mm	max. 25kg	2148

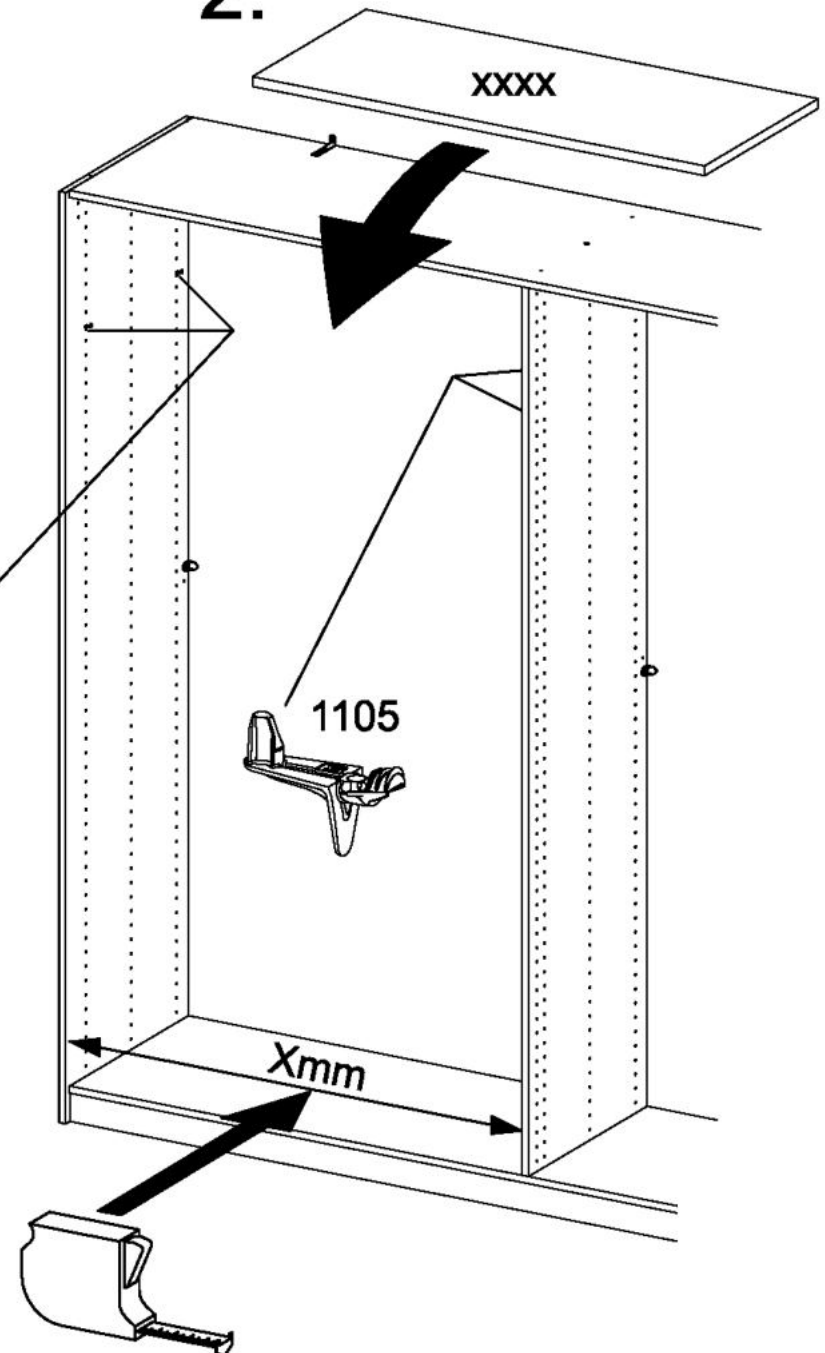


1

4x  1105



2.



3.

