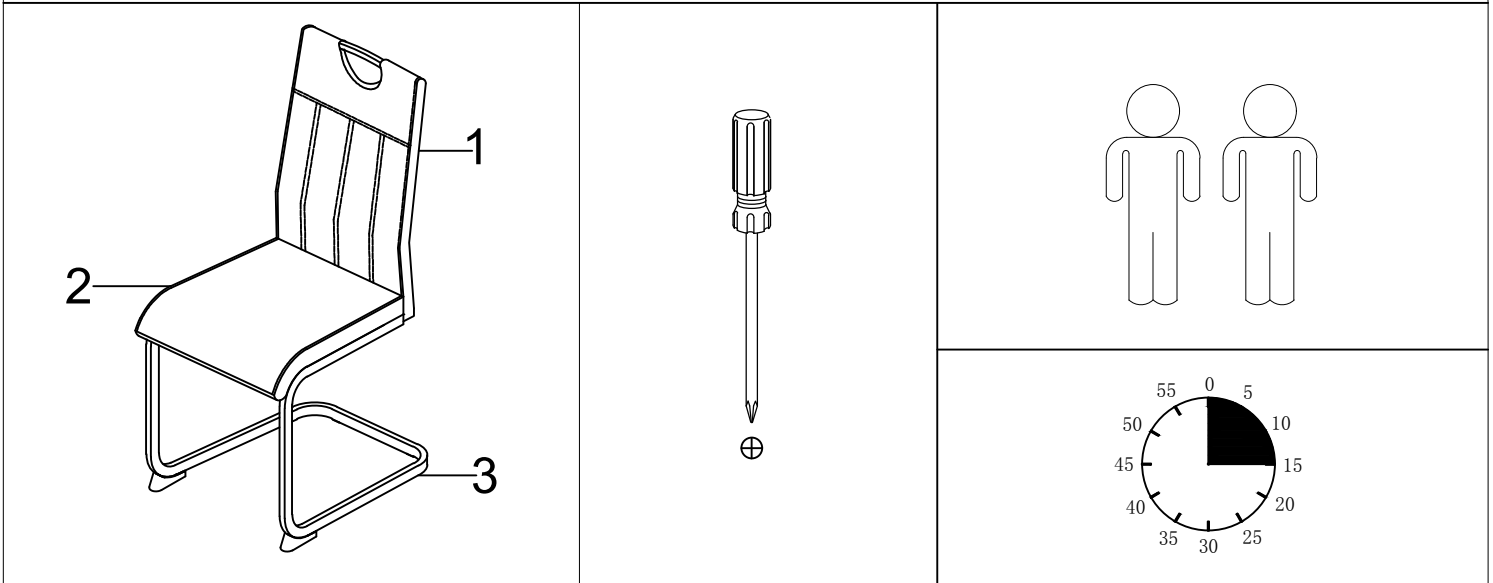


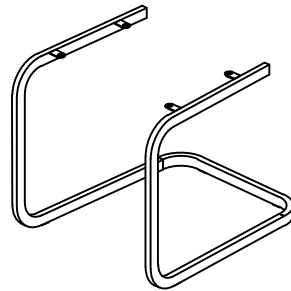
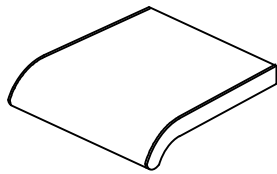
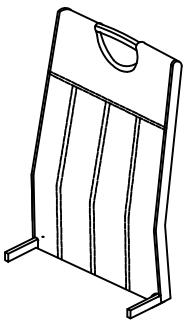
Britta




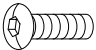
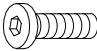




1

2

3

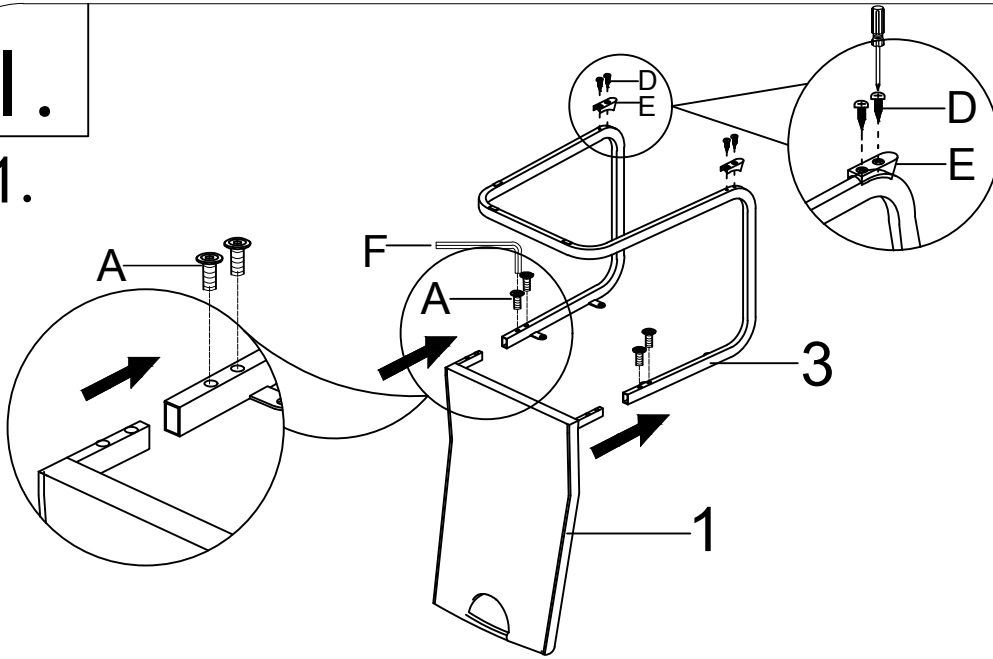


1	1X
2	1X
3	1X

 1/1				
A  4X	B  4X	C  4X	D  4X	E  2X
F  1X				

I.

1.

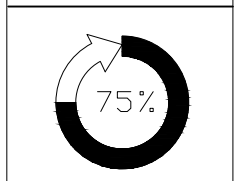


A M6*12
4X

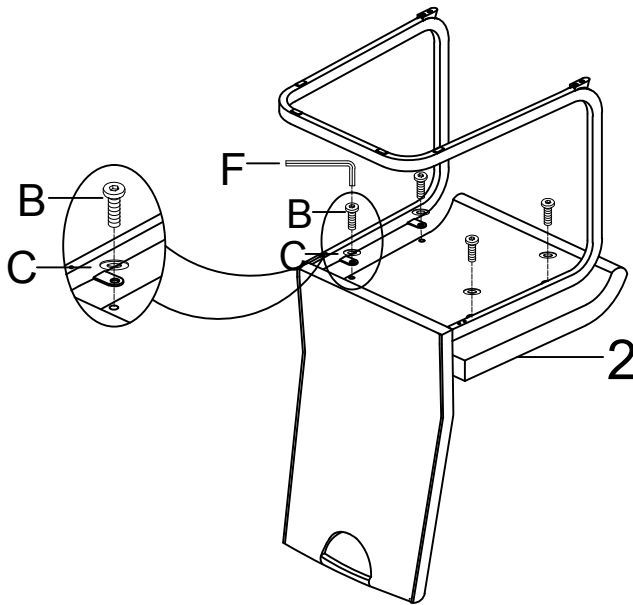
D M4*20
4X

E 2X

F 4mm
 1X



2.



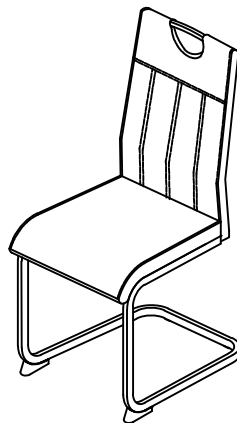
B M6*18
 4X

C Ø18*Ø6.5*1.5
 4X

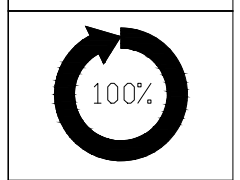
F 4mm
 1X



3.



F 4mm
 1X



LE TRI
+ FACILE



+



Séparez les éléments avant de trier