



D Montageanleitung

F Notice de montage

NL Handleiding voor de montage

CZ Monzážní návod

HU Szerelési útmutató

TR Montaj talimatı

GB Assembly instructions

I Istruzione di montaggio

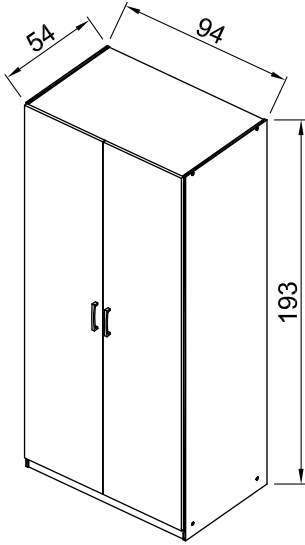
PL Instrukcja montaży

SK Návod na montáž

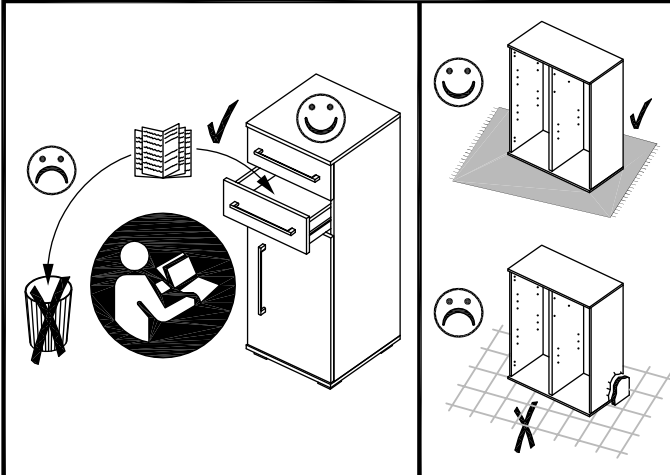
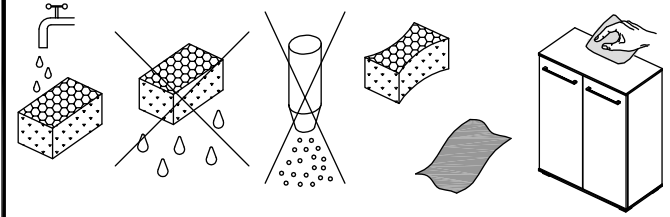
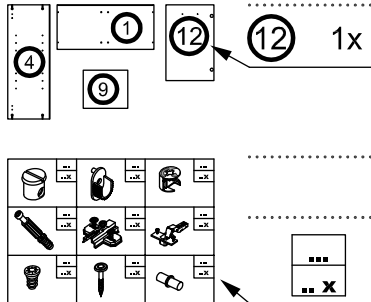
RO Instrucțiuni de montaj

RU ИНСТРУКЦИЯ ПО МОНТАЖУ

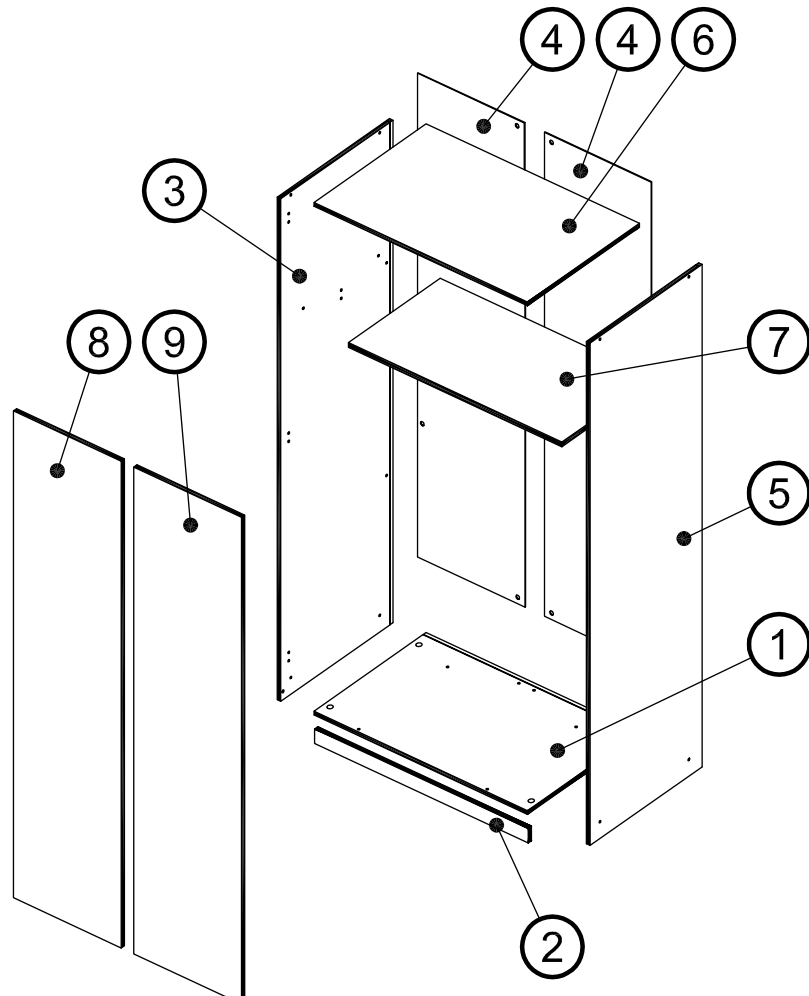
Art. Nr. 1021



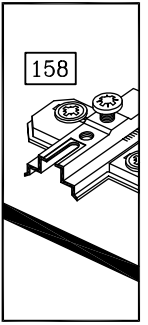
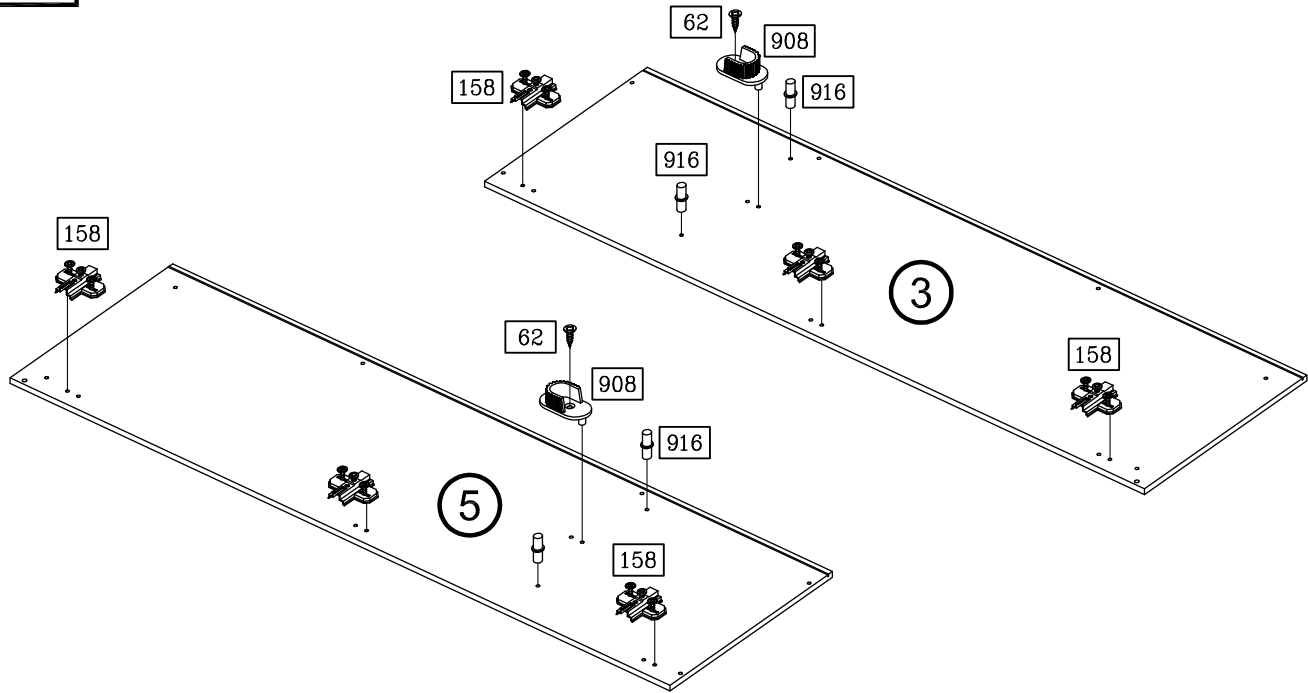
Art. Nr. 1021



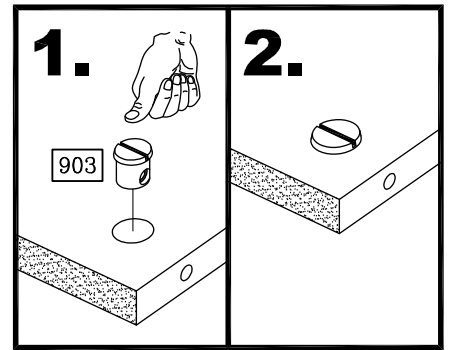
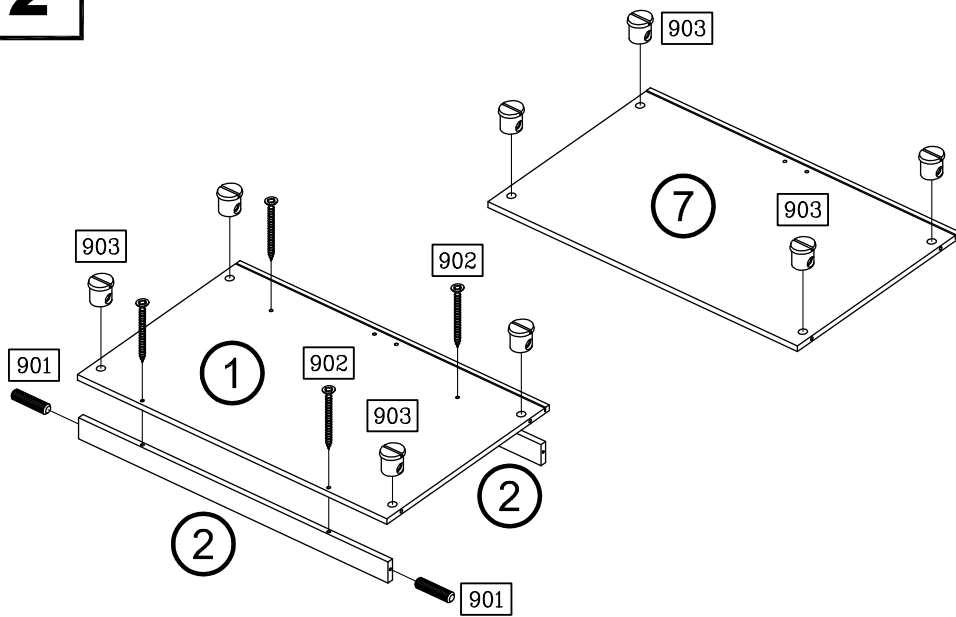
	62 2x		155 6x
3,5 x 13			222 8x
	158 6x		222 8x
		4,5 x 55	
	297 1x		298 1x
1834 mm		895 mm	
	901 2x		902 4x
Ø 6 x 25		3,5 x 40	
	903 8x		905 8x
		Ø 12 / 2,5	
	908 2x		916 4x
	921 8x		927 8x
		6,3 x 11	
	990 2x		



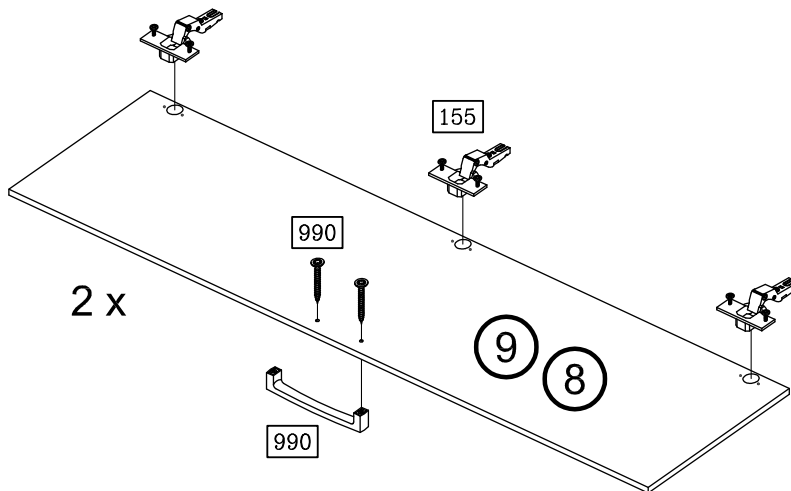
1



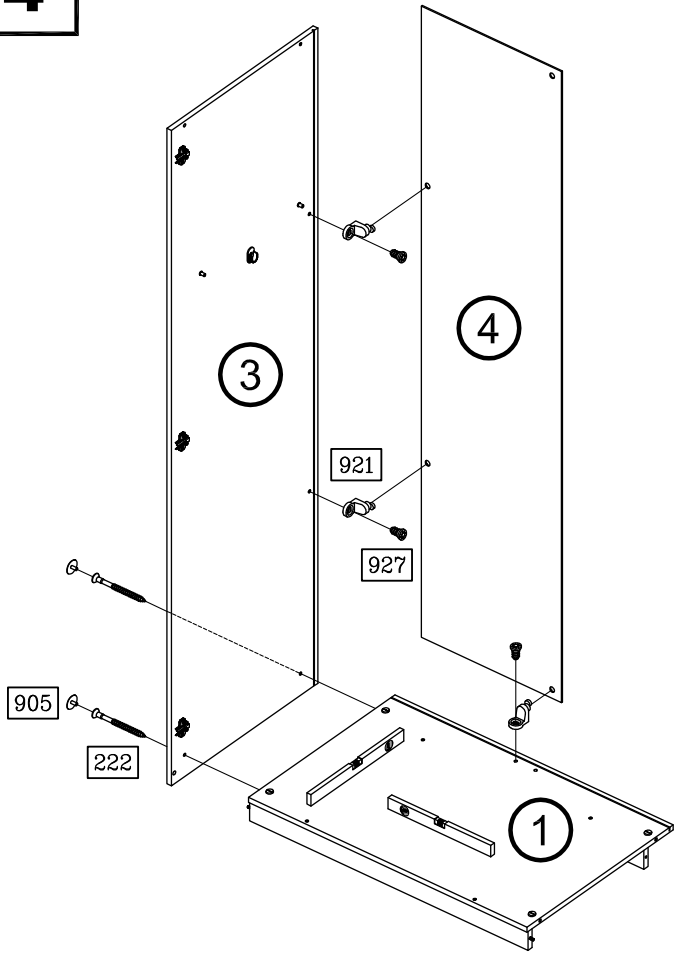
2



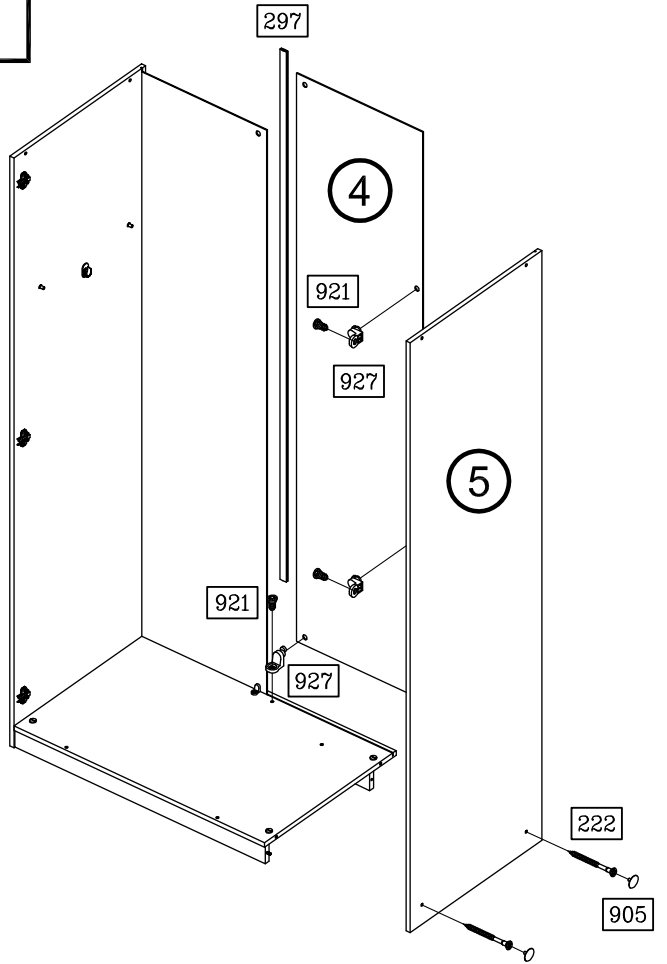
3



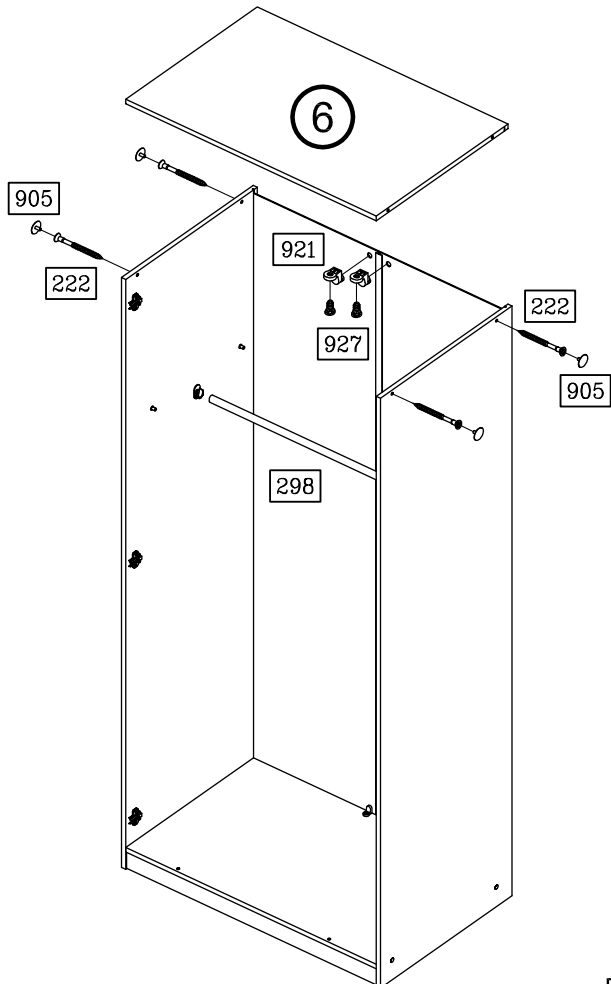
4



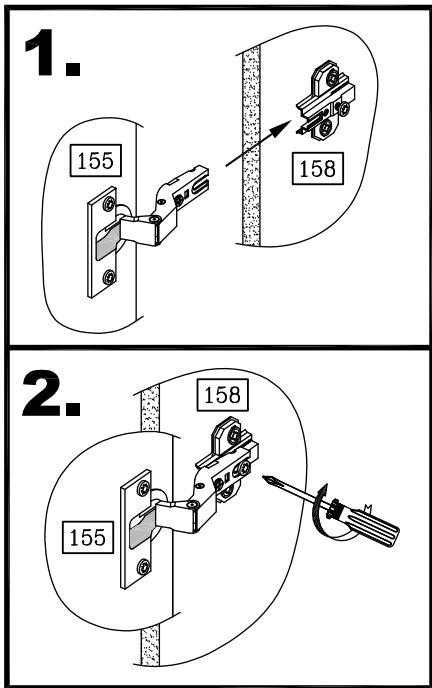
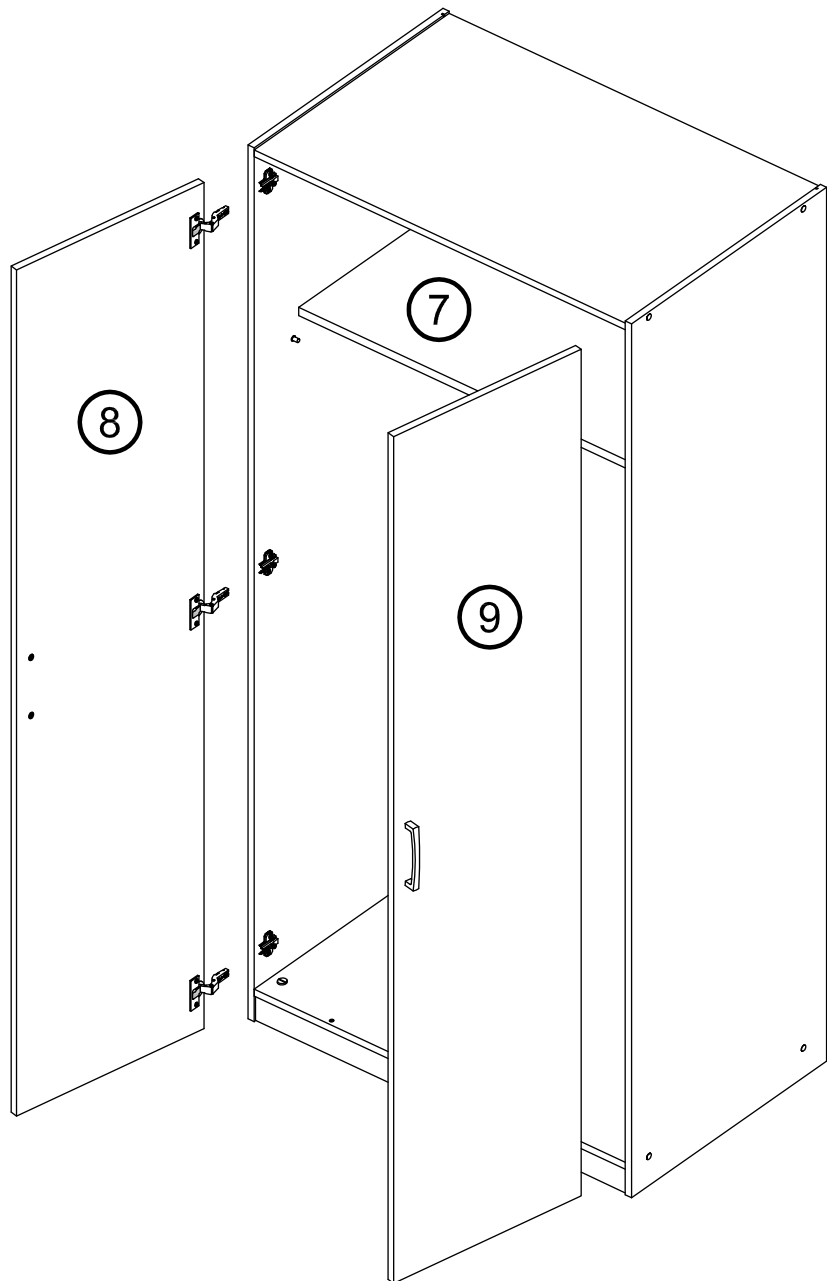
5



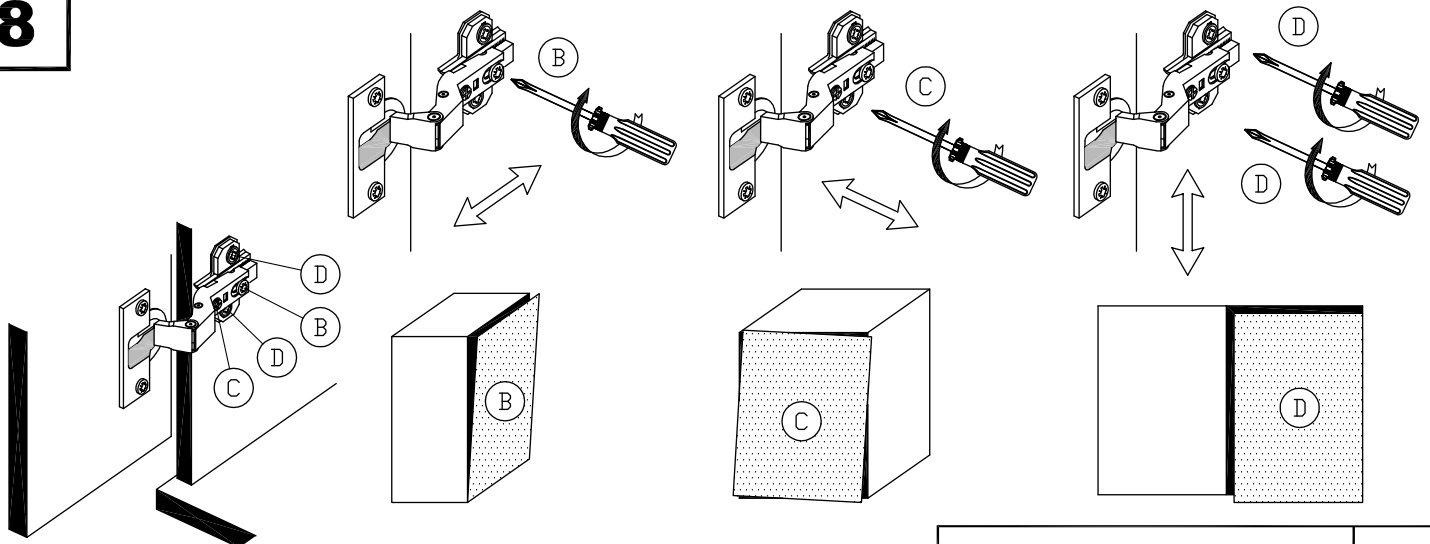
6



7



8





D Montageanleitung

F Notice de montage

NL Handleiding voor de montage

CZ Monzážní návod

HU Szerelési útmutató

TR Montaj talimatı

GB Assembly instructions

I Istruzione di montaggio

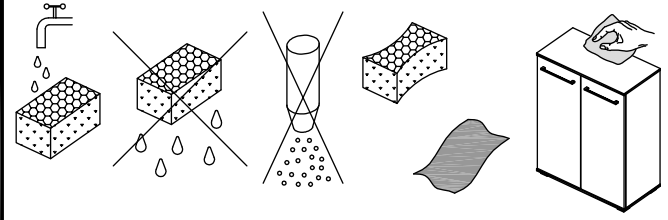
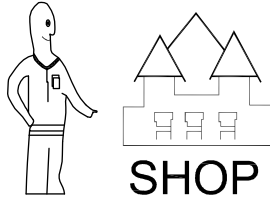
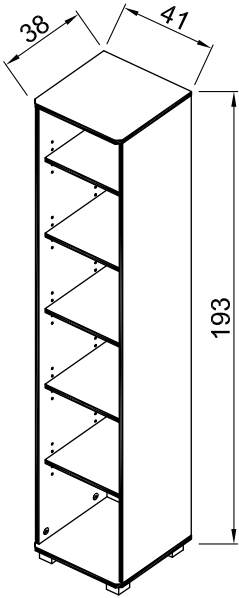
PL Instrukcja montaży

SK Návod na montáž

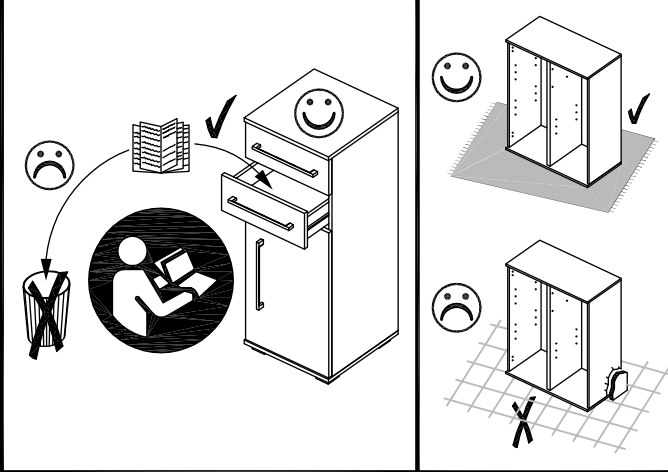
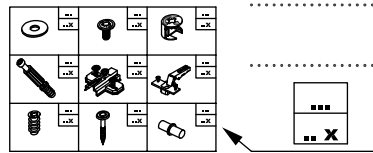
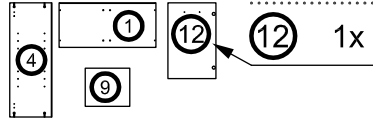
RO Instrucțiuni de montaj

RU ИНСТРУКЦИЯ ПО МОНТАЖУ

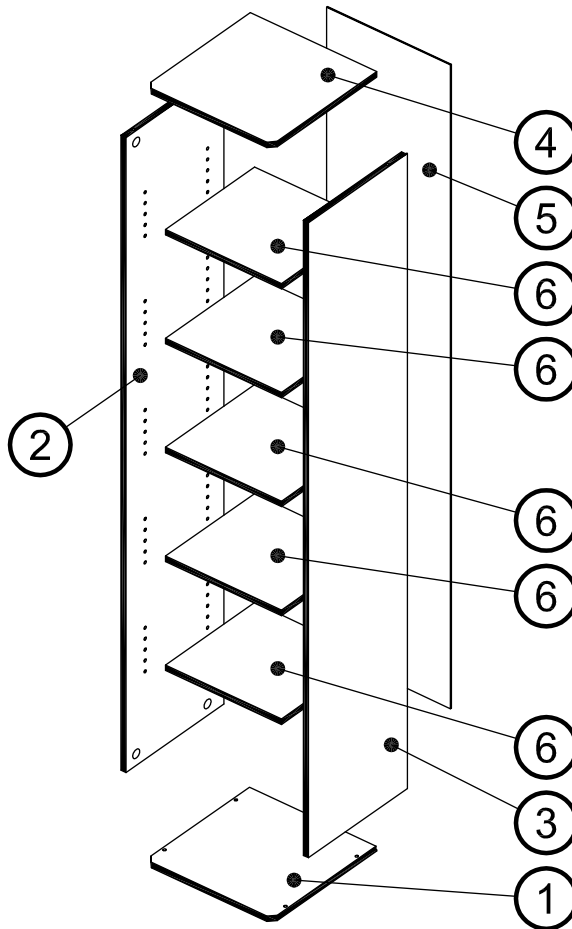
Art. Nr. 3265

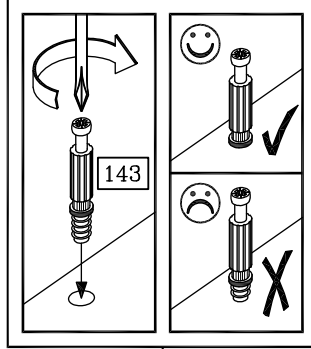
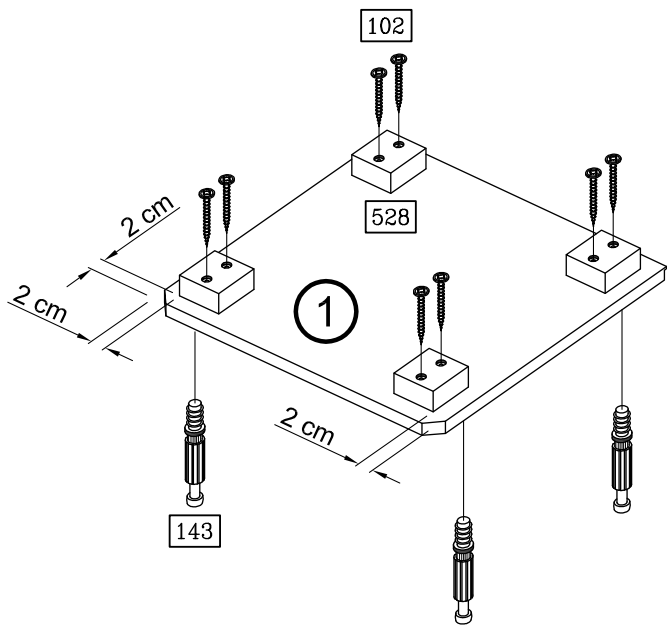
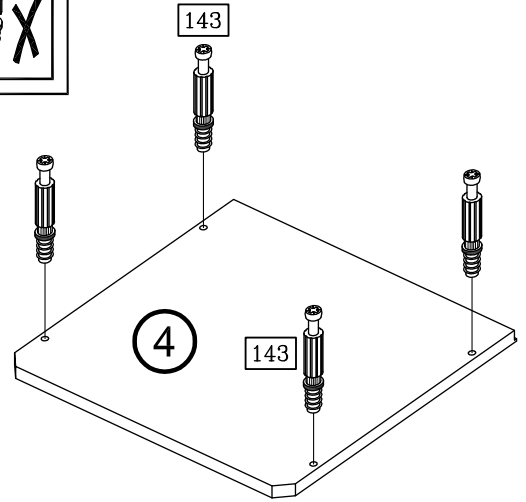
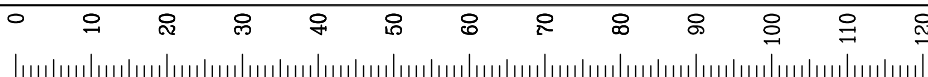
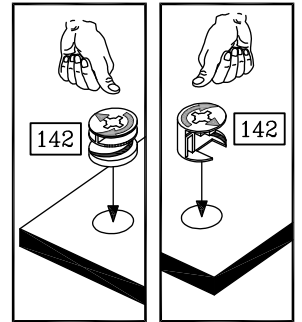
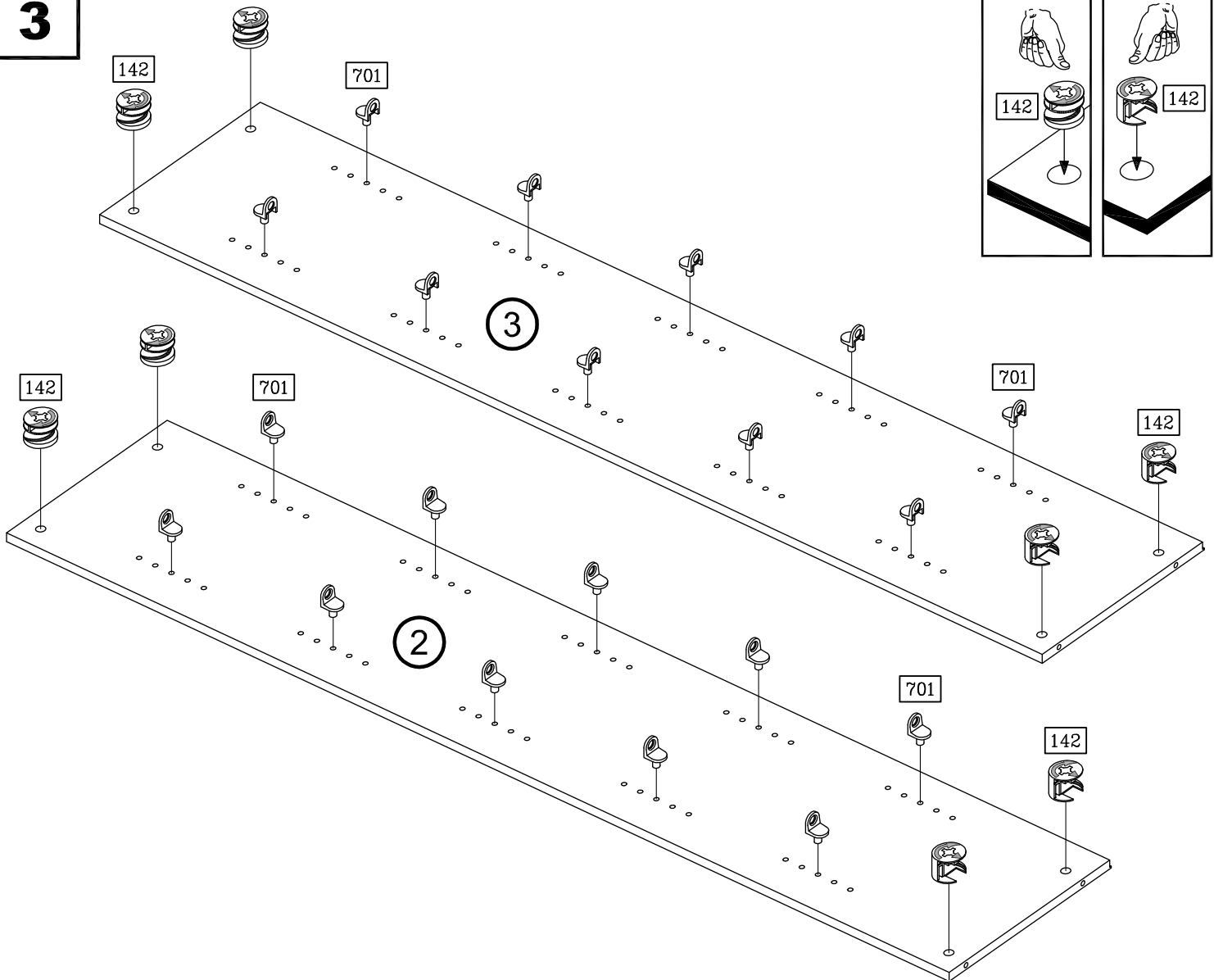


Art. Nr. 3265



 3,5 x 35 8x	 Ø 15 x 11,5 8x
 6 x 44 8x	 4x
 3,5 x 15 20x	 20x
 2,7 x 20 44x	

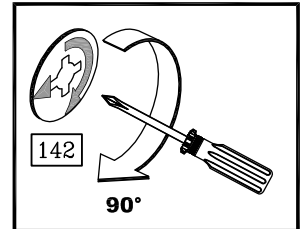
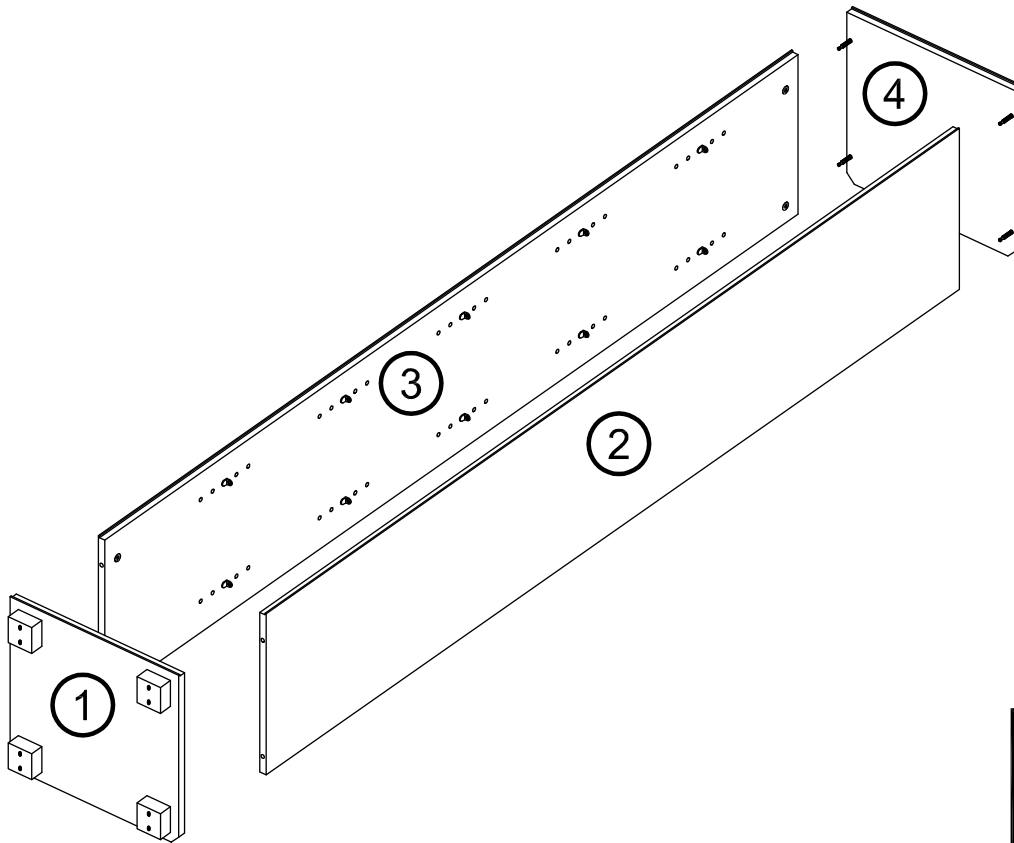


1**2****3**

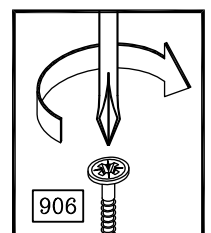
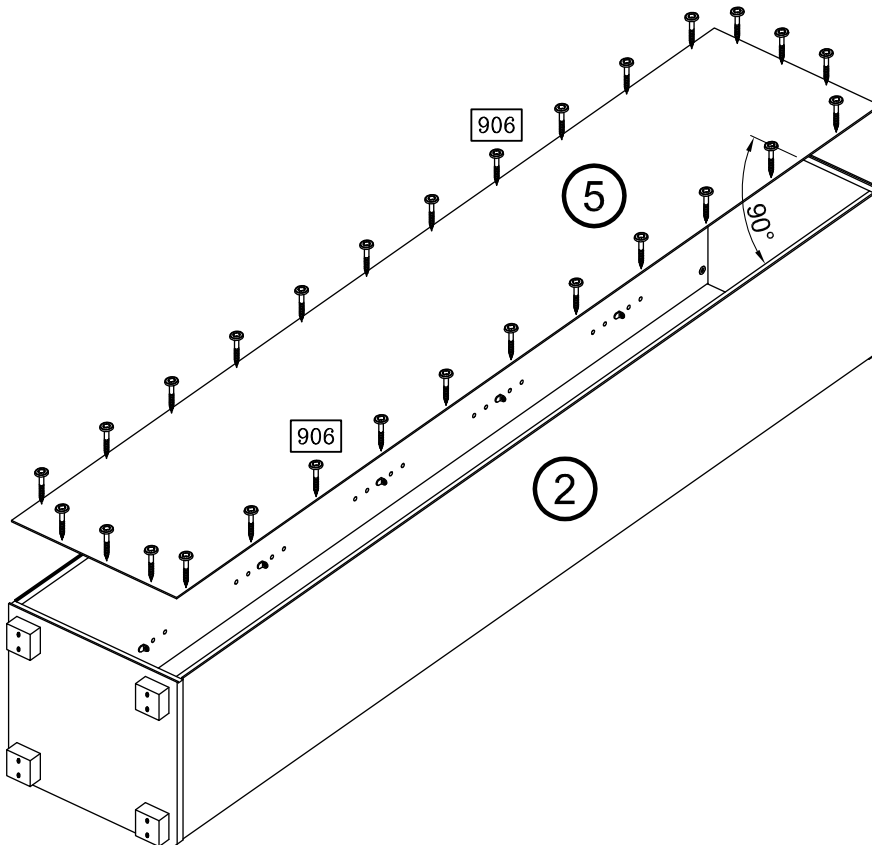
3265-2

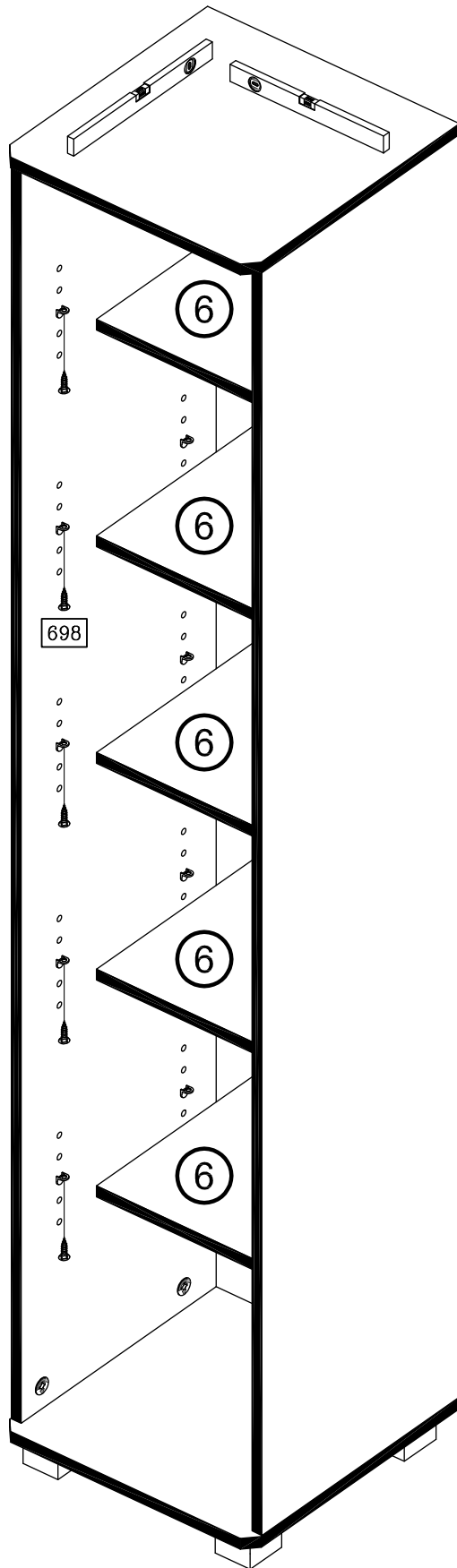
2/4

4



5







D Montageanleitung

F Notice de montage

NL Handleiding voor de montage

CZ Montážní návod

HU Szerelési útmutató

TR Montaj talimatı

GB Assembly instructions

I Istruzione di montaggio

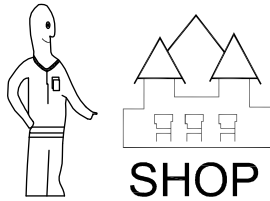
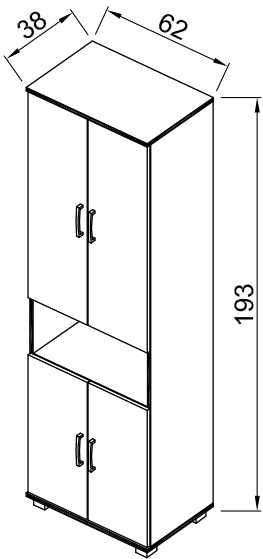
PL Instrukcja montażu

SK Návod na montáž

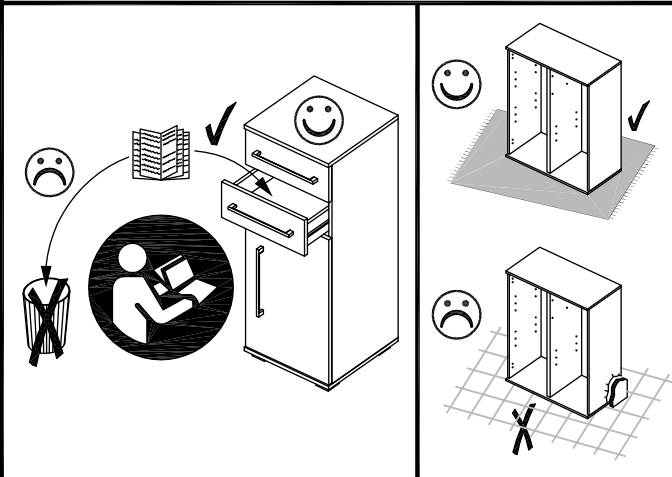
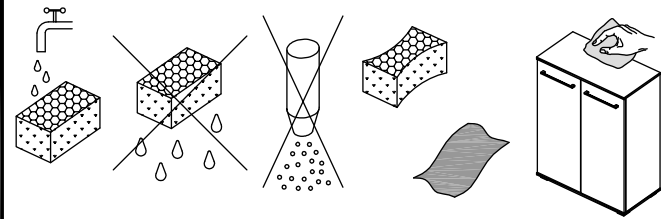
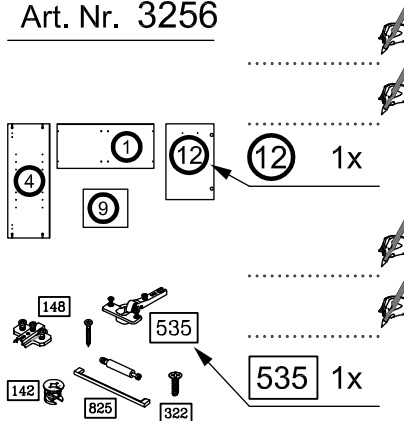
RO Instrucțiuni de montaj

RU ИНСТРУКЦИЯ ПО МОНТАЖУ

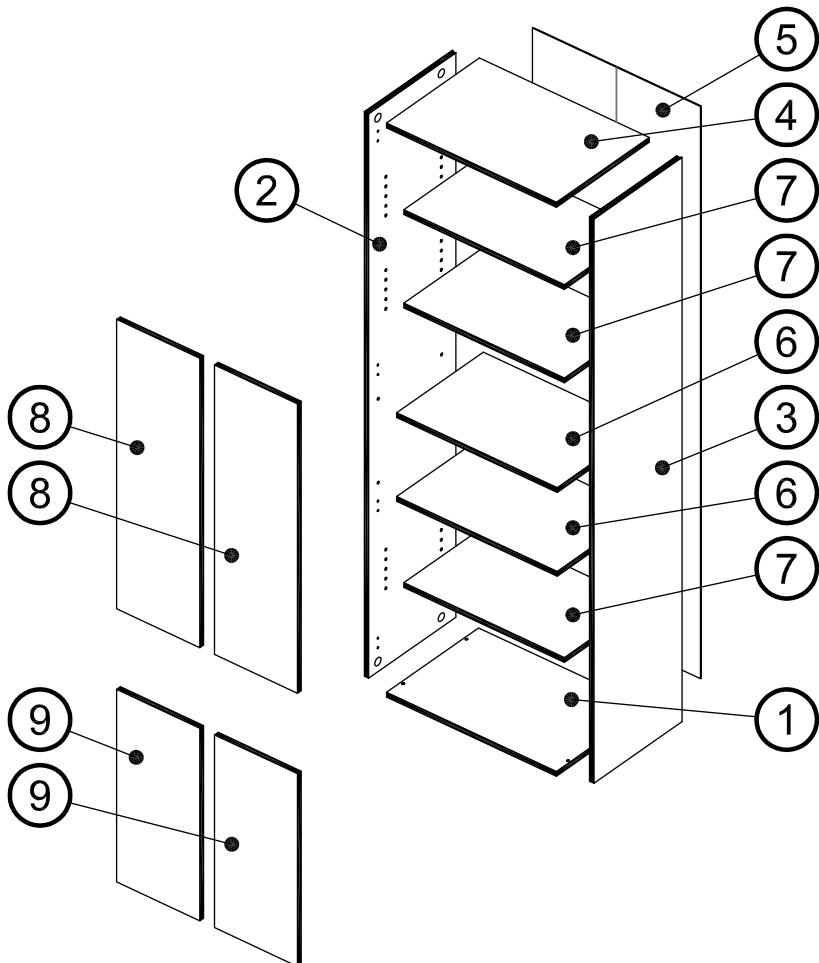
Art. Nr. 3256



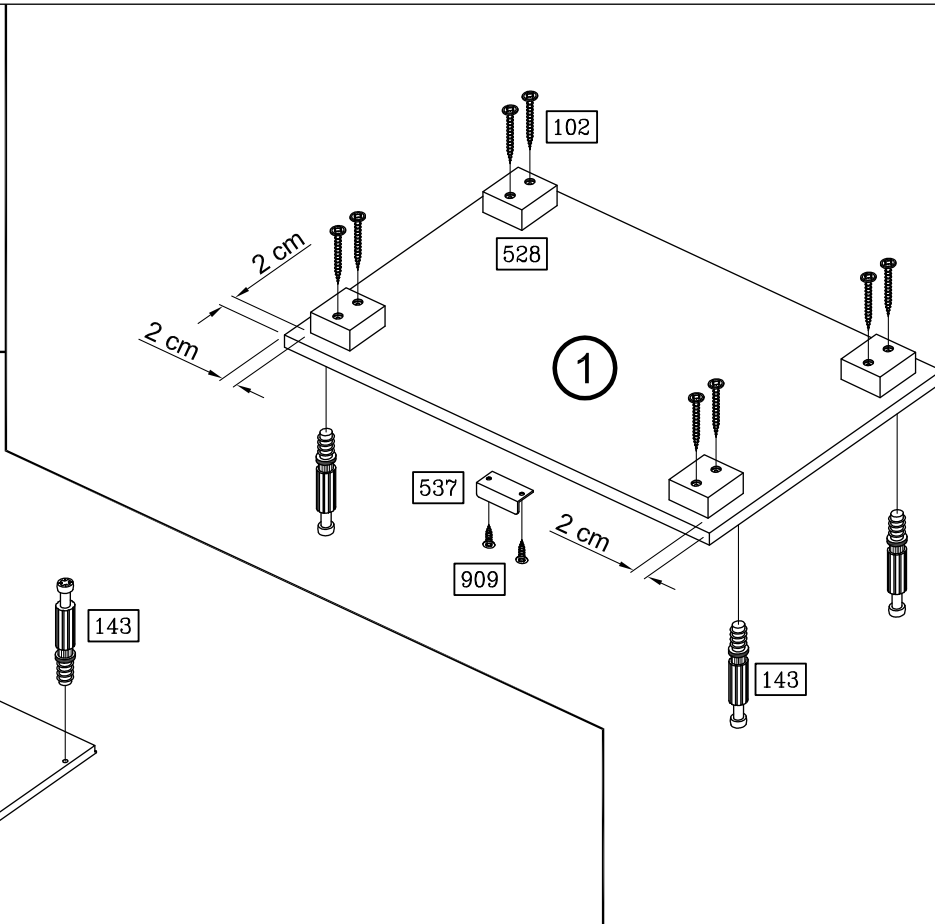
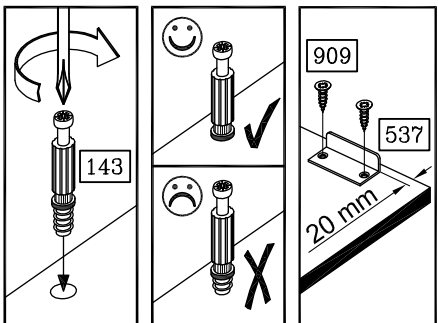
Art. Nr. 3256



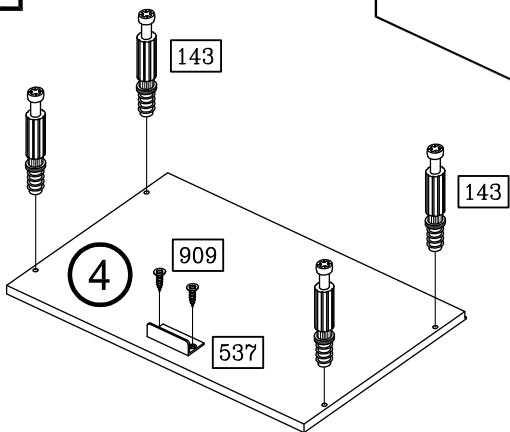
	62 8x		102 8x
3,5 x 13		3,5 x 35	
	142 8x		143 8x
Ø 15 x 11,5		6 x 44	
	148 8x		528 4x
	535 8x		537 2x
	906 56x		909 4x
2,7 x 20		3 x 12	
	916 16x		941 4x
	990 4x		



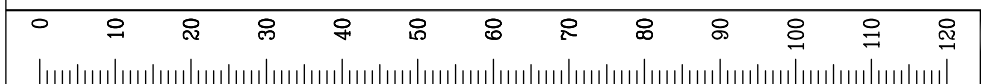
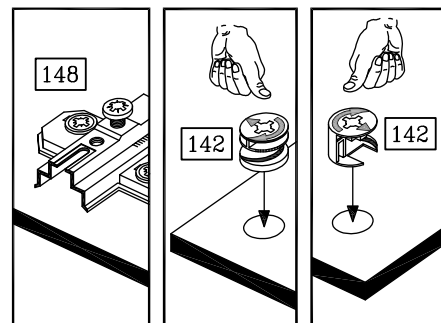
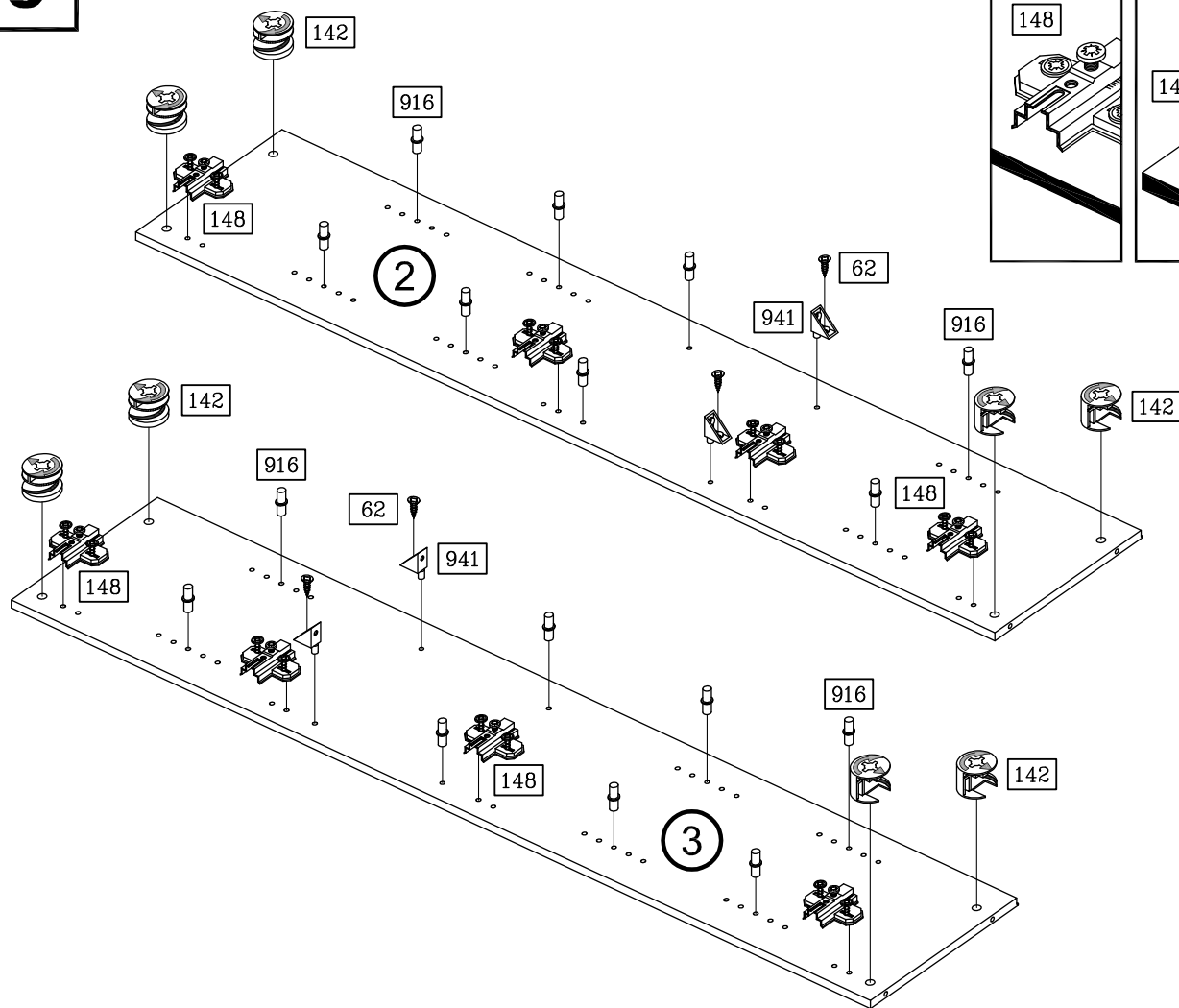
1



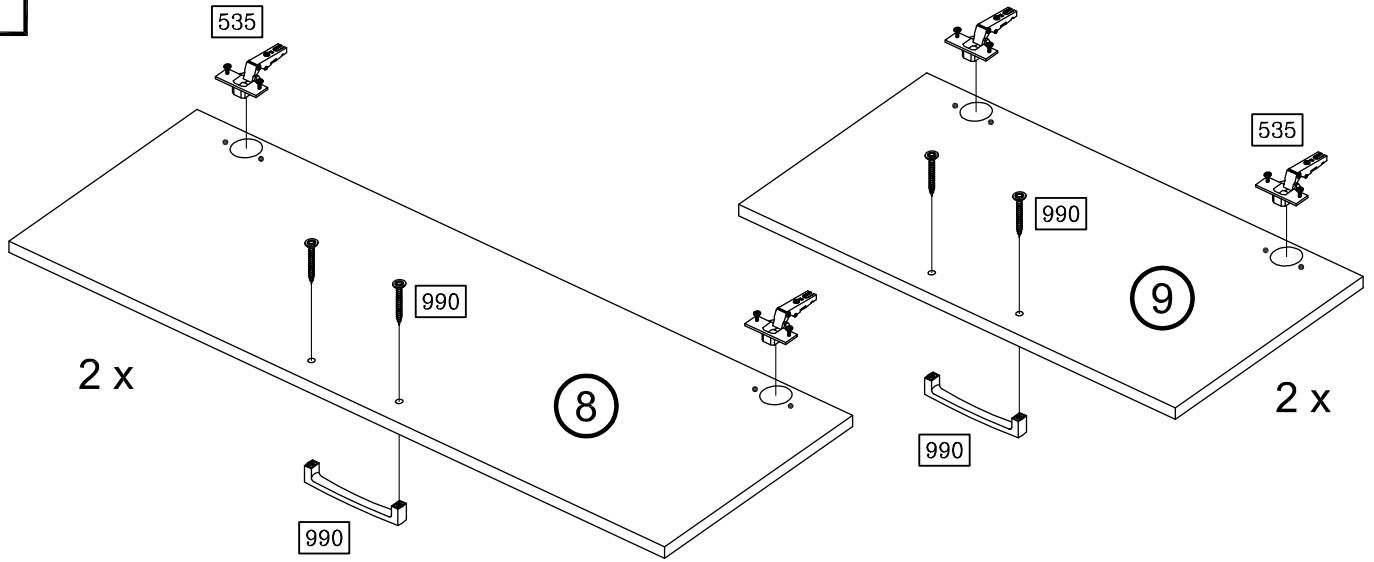
2



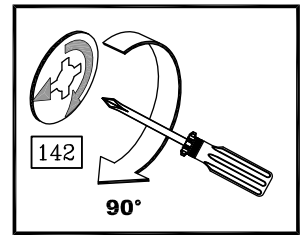
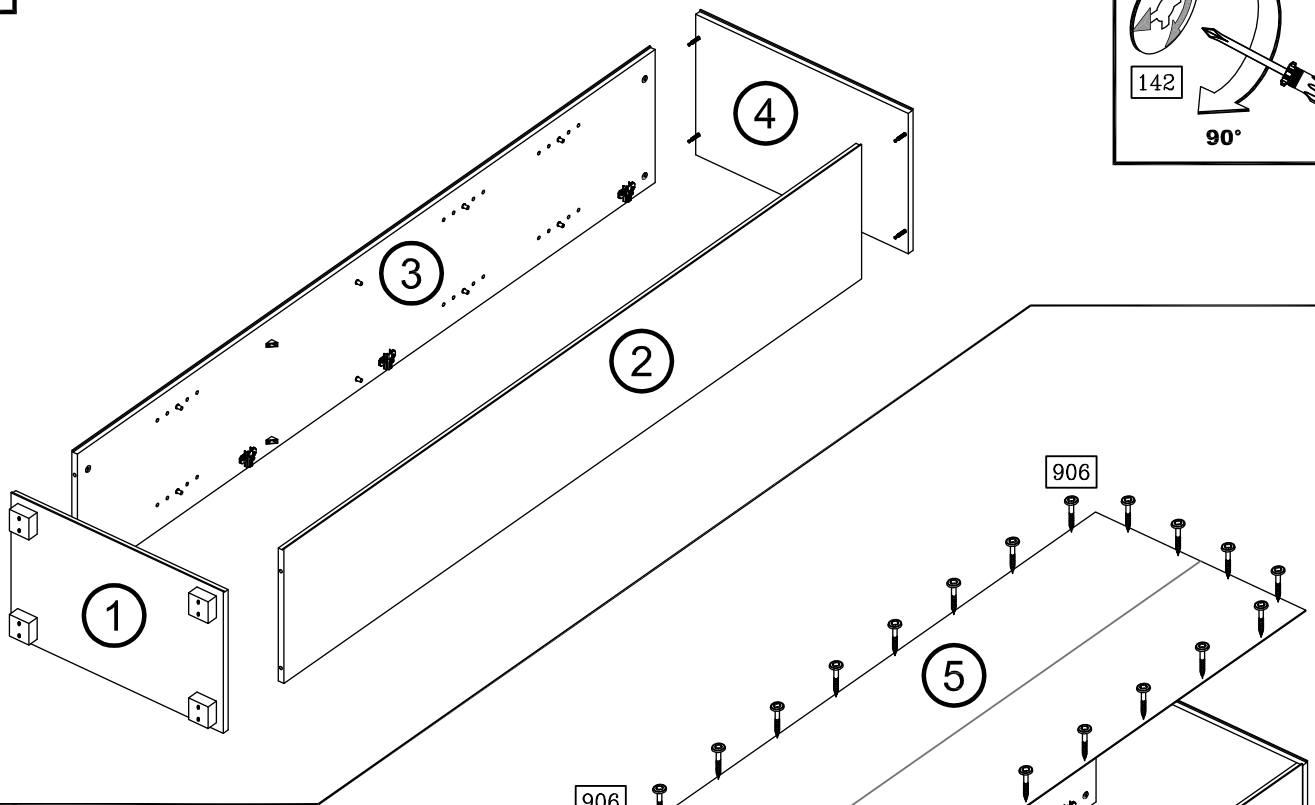
3



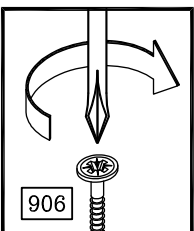
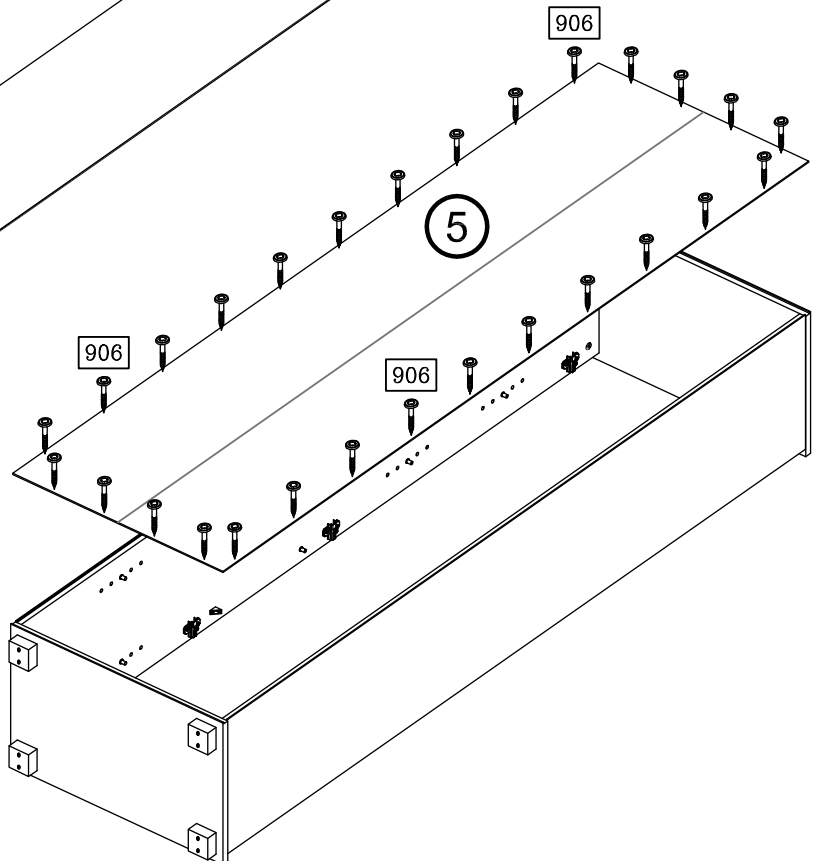
4



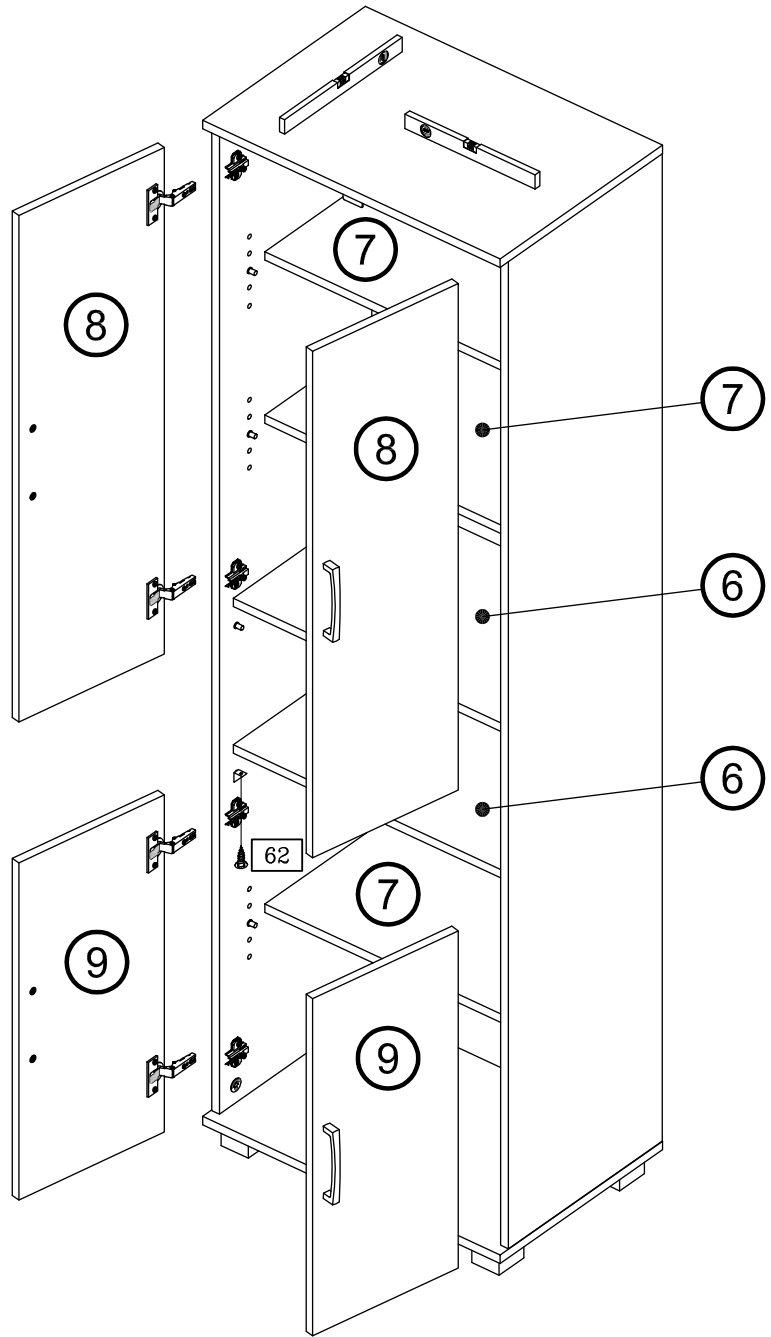
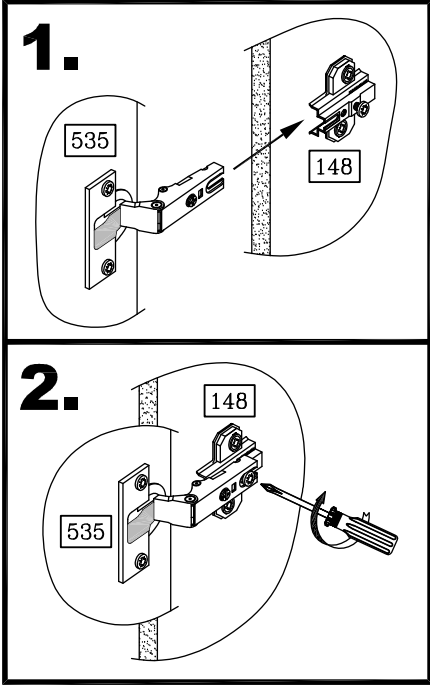
5



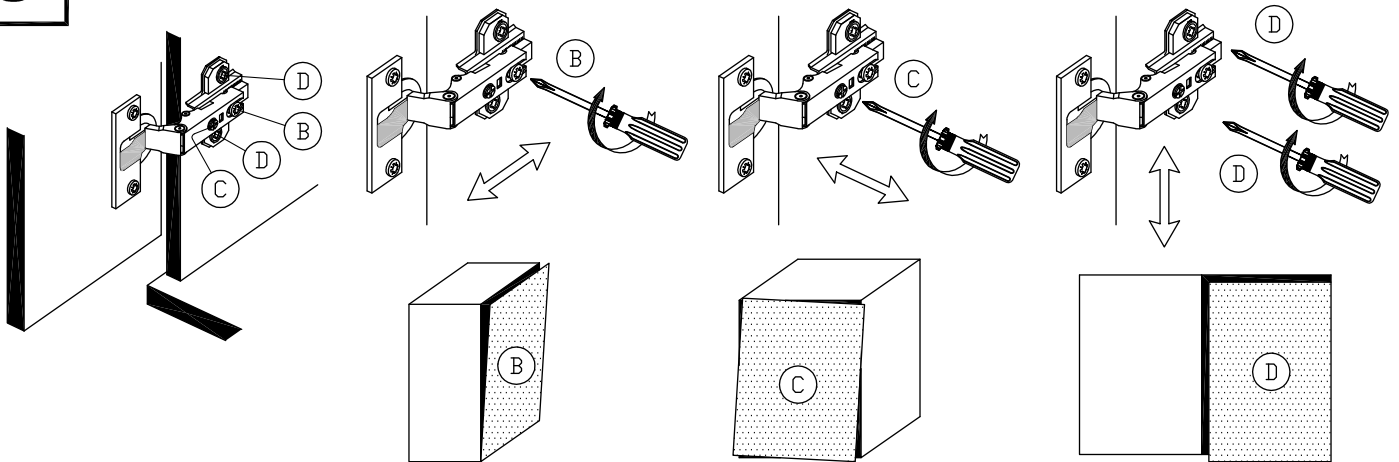
6



7



8





D Montageanleitung

F Notice de montage

NL Handleiding voor de montage

CZ Monzážní návod

HU Szerelési útmutató

TR Montaj talimatı

GB Assembly instructions

I Istruzione di montaggio

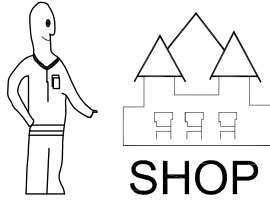
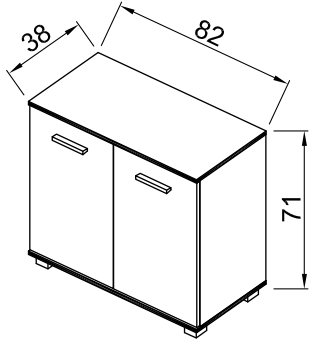
PL Instrukcja montaży

SK Návod na montáž

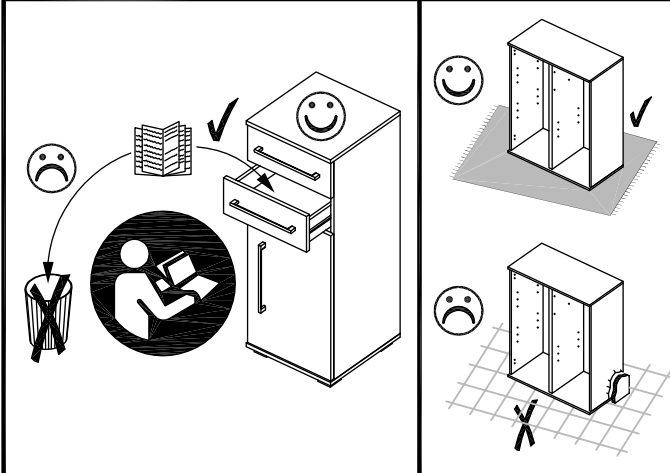
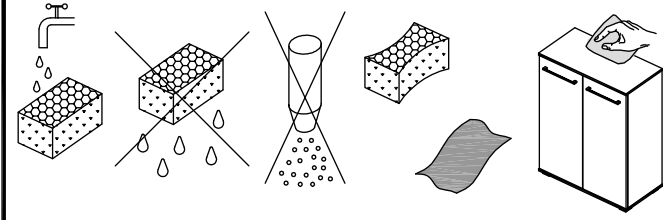
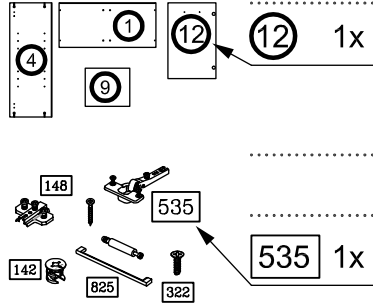
RO Instrucțiuni de montaj

RU ИНСТРУКЦИЯ ПО МОНТАЖУ

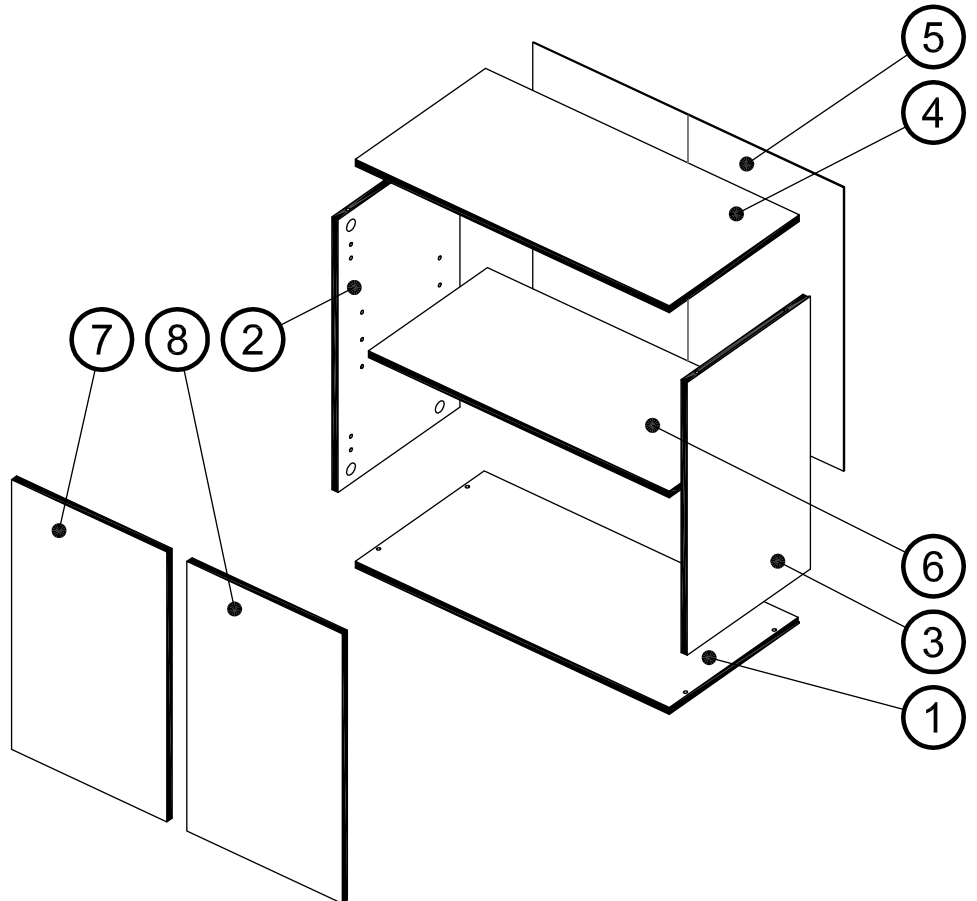
Art. Nr. 3050



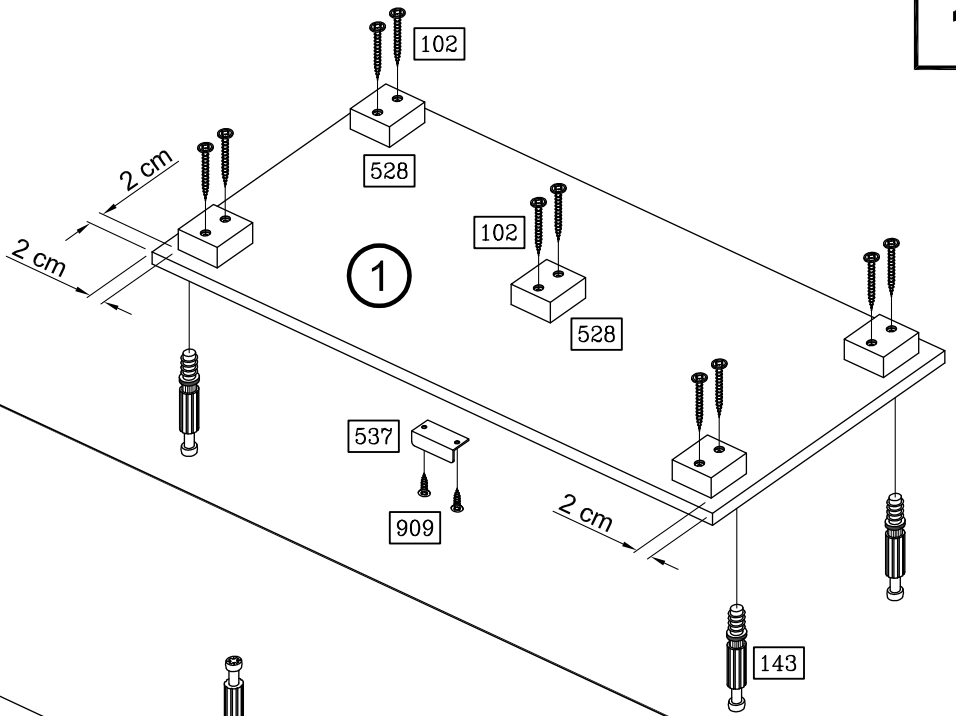
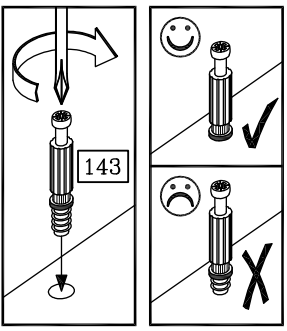
Art. Nr. 3050



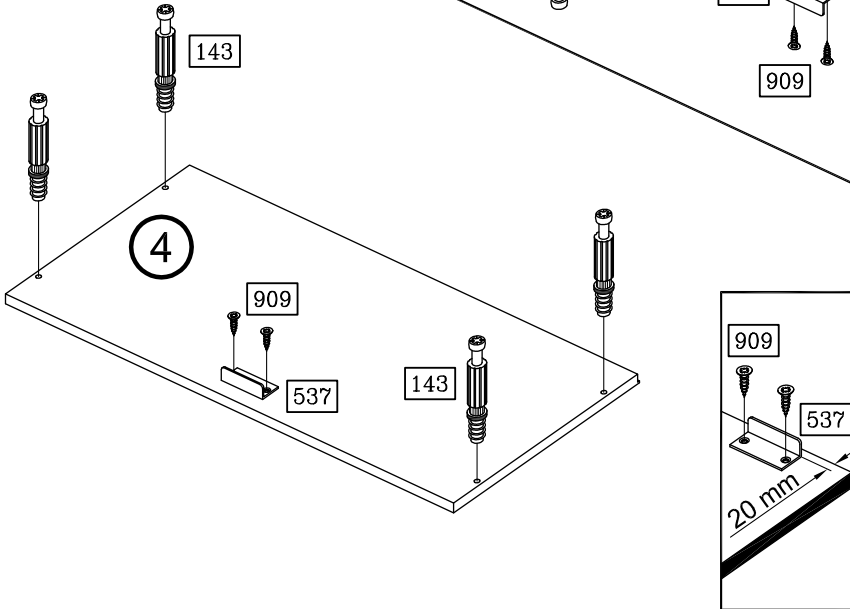
102 10x 3,5 x 35	142 8x Ø 15 x 11,5
143 8x 6 x 44	148 4x
528 5x	535 4x
537 2x	906 34x 2,7 x 20
909 4x 3 x 12	916 4x
995 2x	



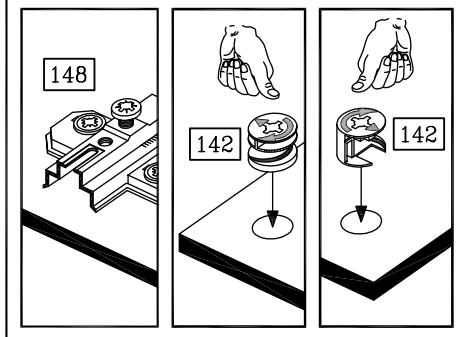
1



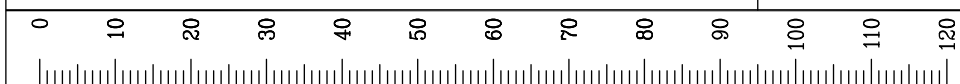
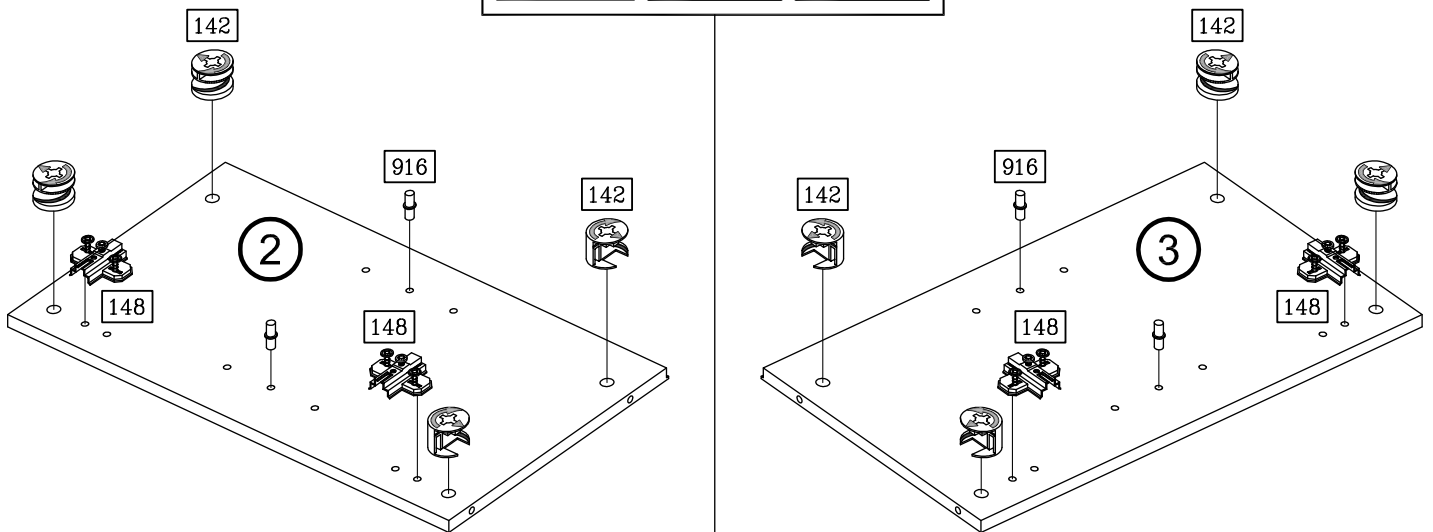
2



3



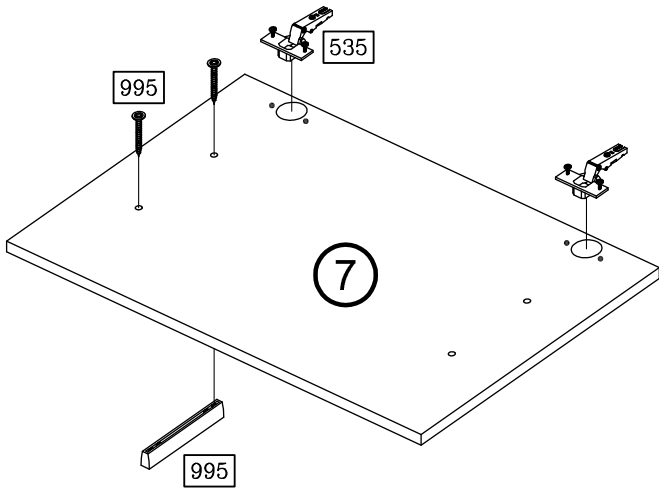
4



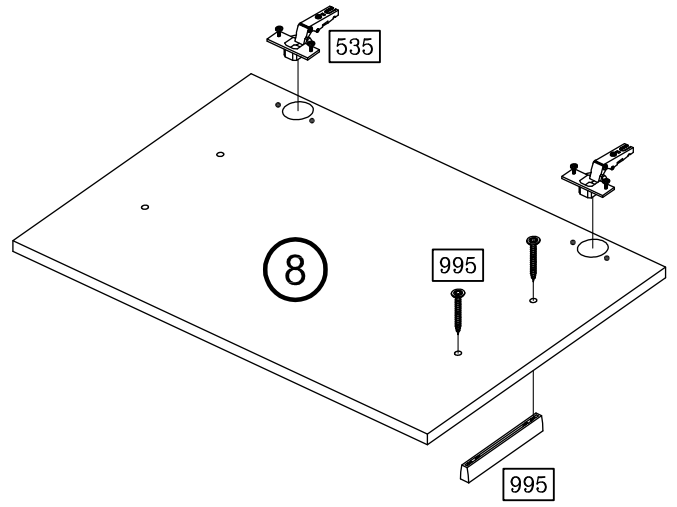
3050-1210

2/4

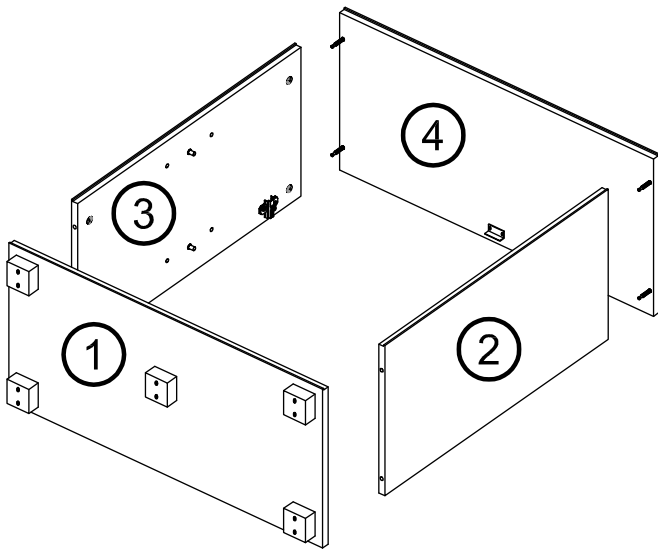
5



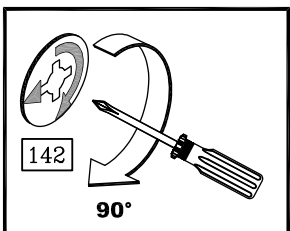
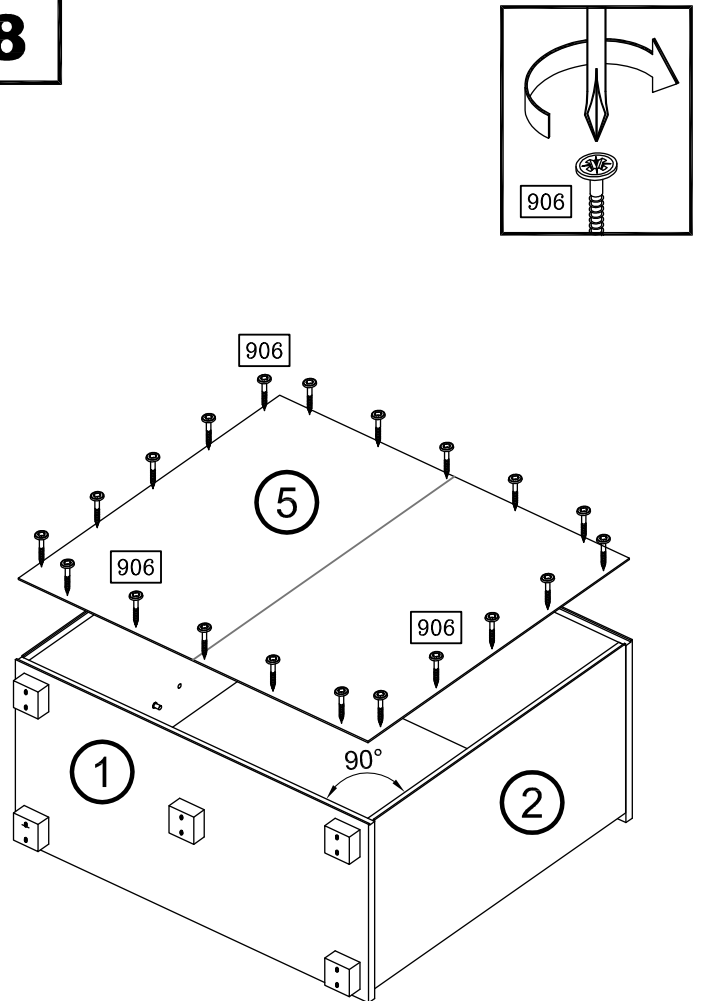
6



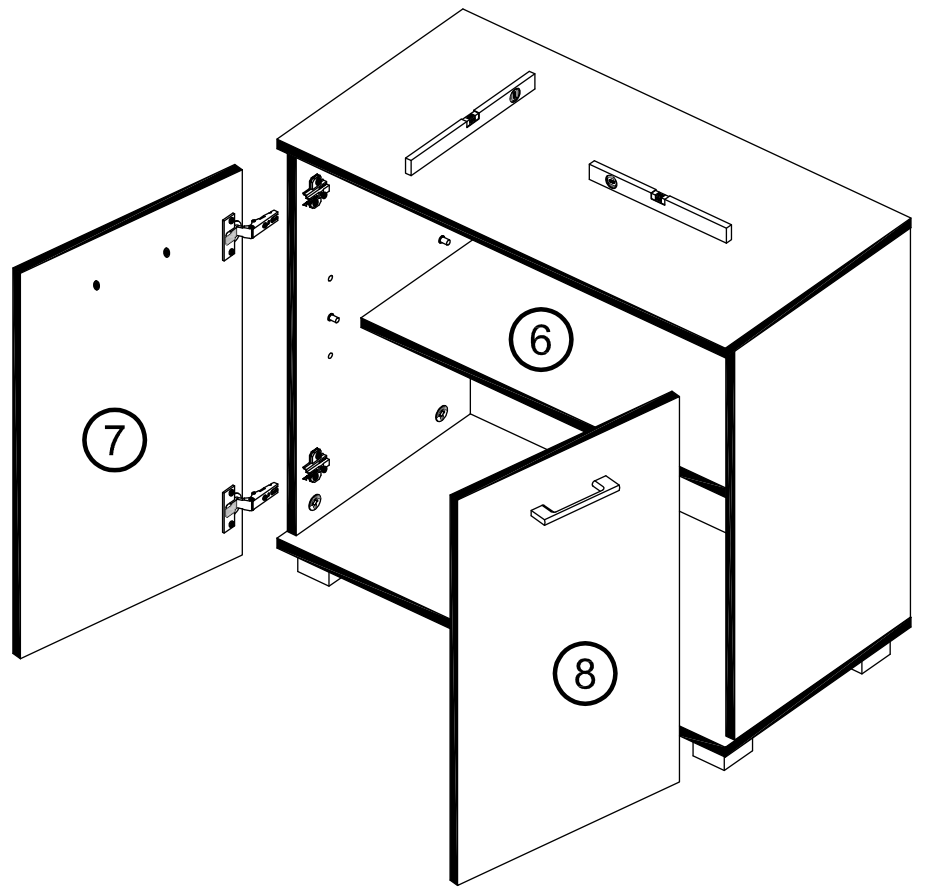
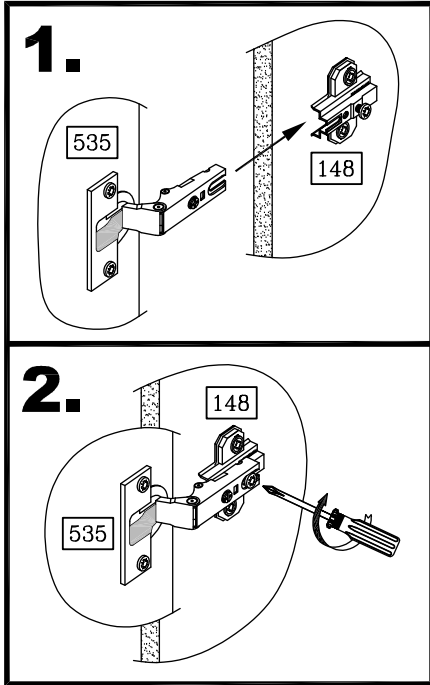
7



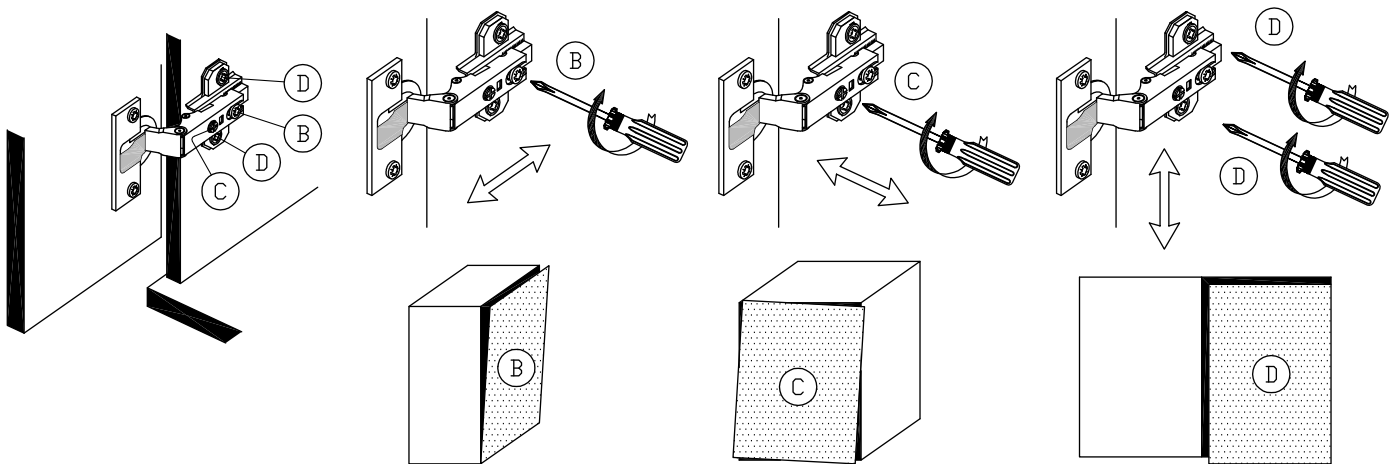
8



9



10





D Montageanleitung

F Notice de montage

NL Handleiding voor de montage

CZ Monzážní návod

HU Szereelési útmutató

TR Montaj talimatı

GB Assembly instructions

I Istruzione di montaggio

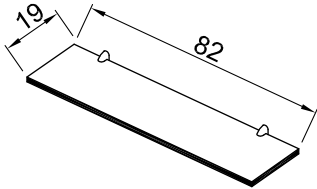
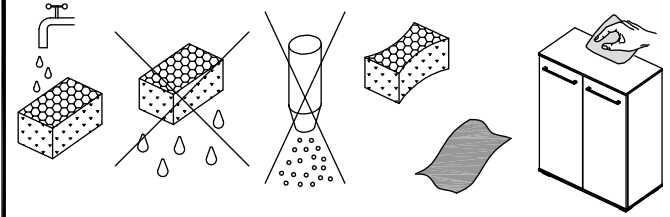
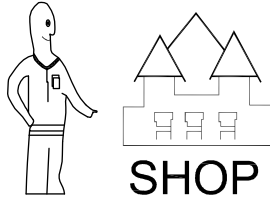
PL Instrukcja montaży

SK Návod na montáž

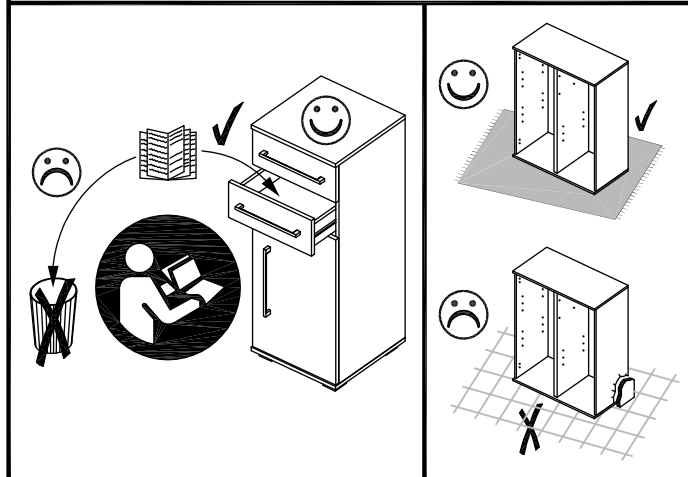
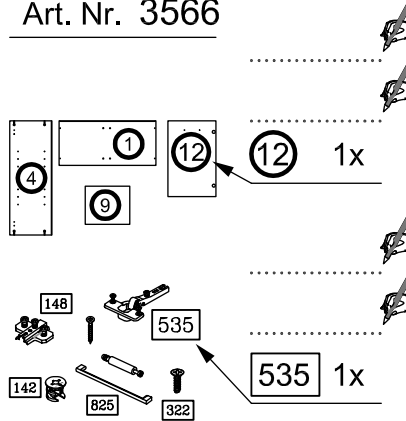
RO Instrucțiuni de montaj

RU ИНСТРУКЦИЯ ПО МОНТАЖУ

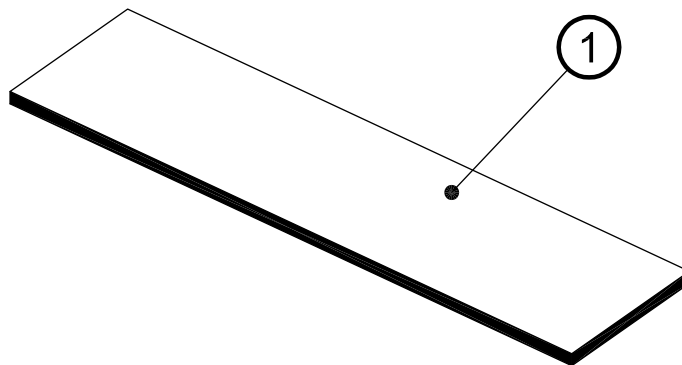
Art. Nr. 3566



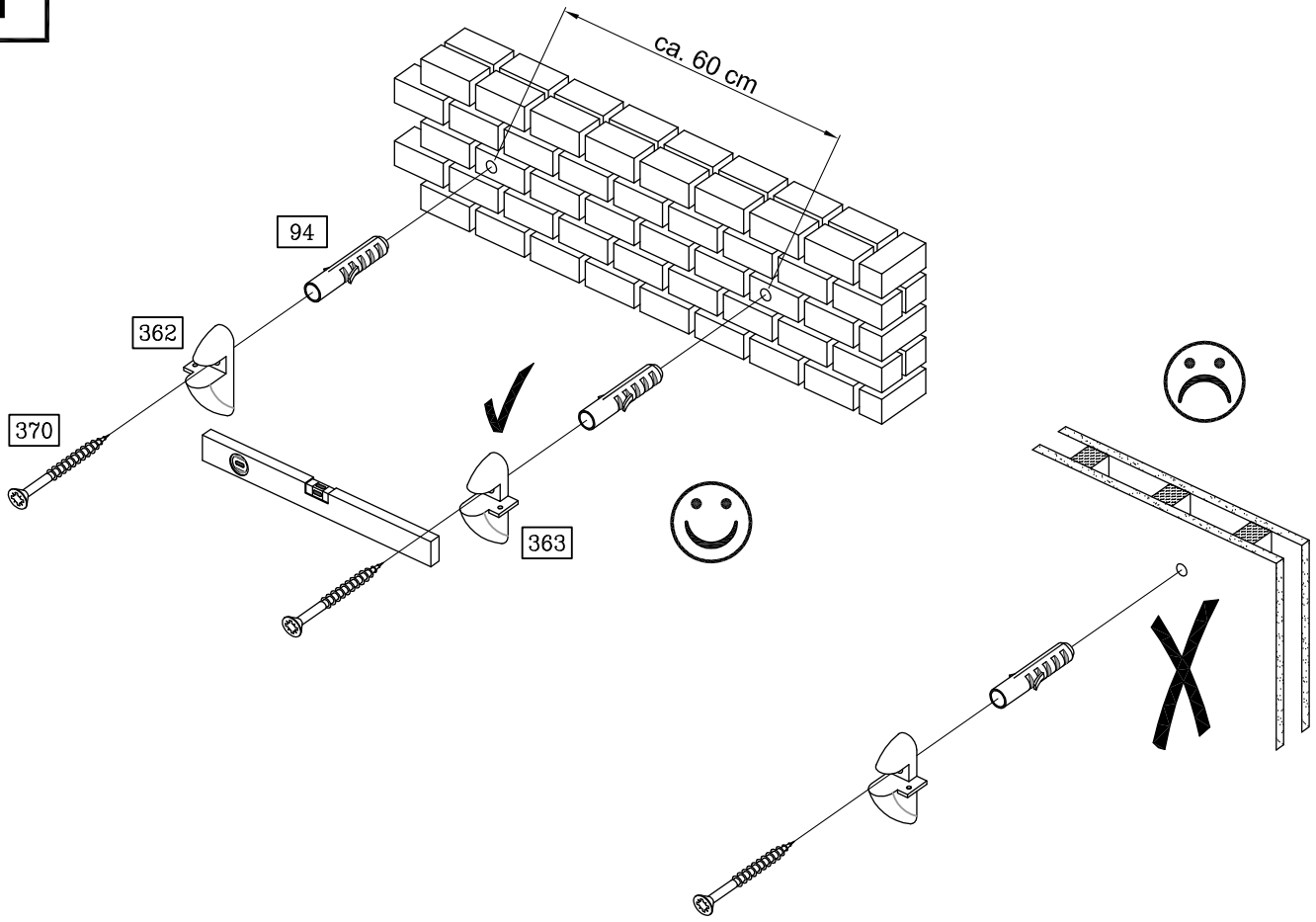
Art. Nr. 3566



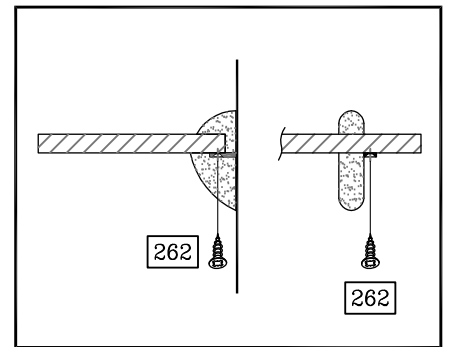
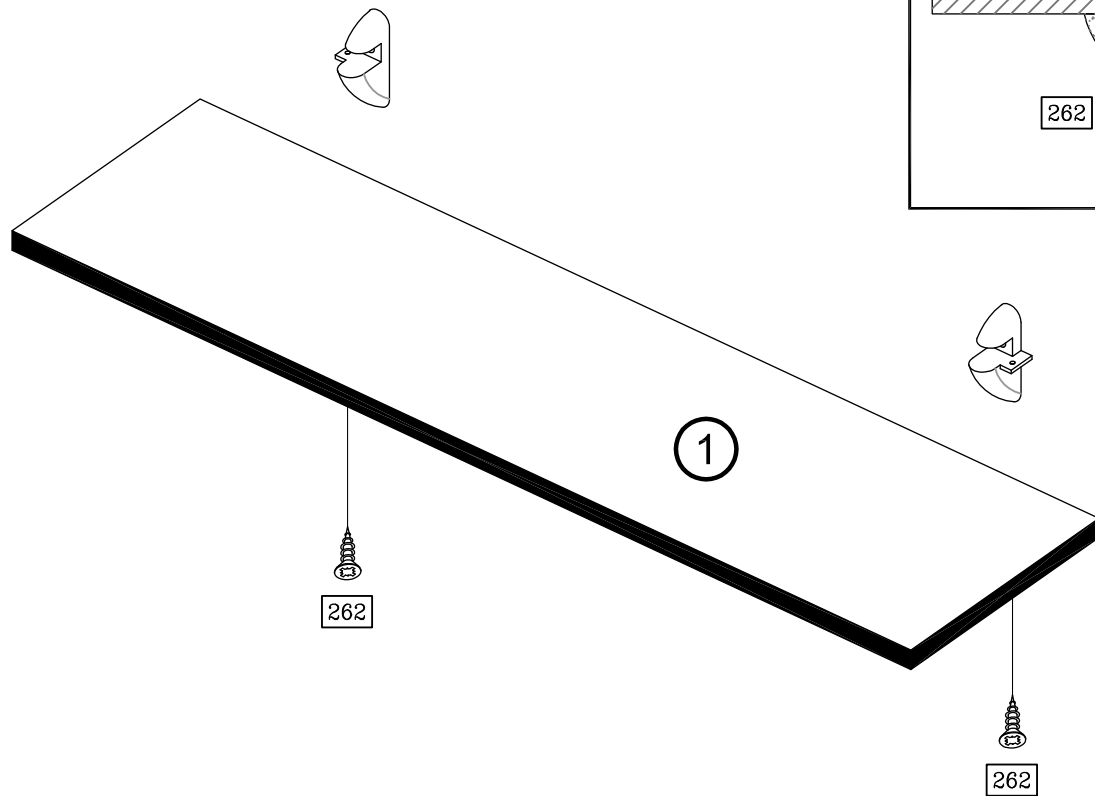
	94 2x
Ø 8 x 40	
	262 2x
3 x 13	
	362 1x
	363 1x
	370 2x
4,5 x 50	



1



2





D Montageanleitung

F Notice de montage

NL Handleiding voor de montage

CZ Montážní návod

HU Szerelési útmutató

TR Montaj talimatı

GB Assembly instructions

I Istruzione di montaggio

PL Instrukcja montaży

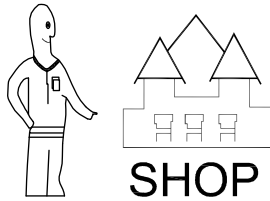
SK Návod na montáž

RO Instrucțiuni de montaj

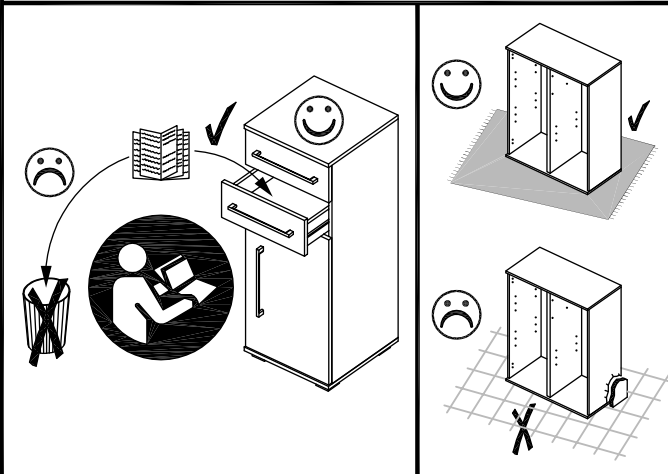
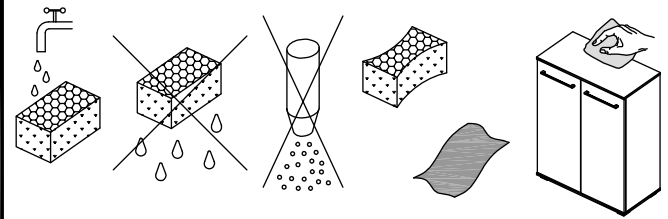
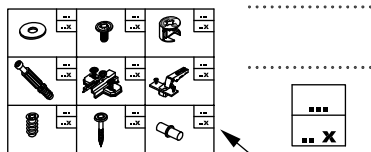
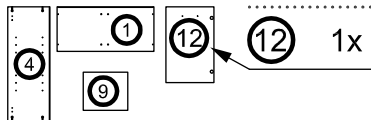
RU ИНСТРУКЦИЯ ПО МОНТАЖУ

Art. Nr.
ZB150-LED-OK

LED -
Glaskranzleiste

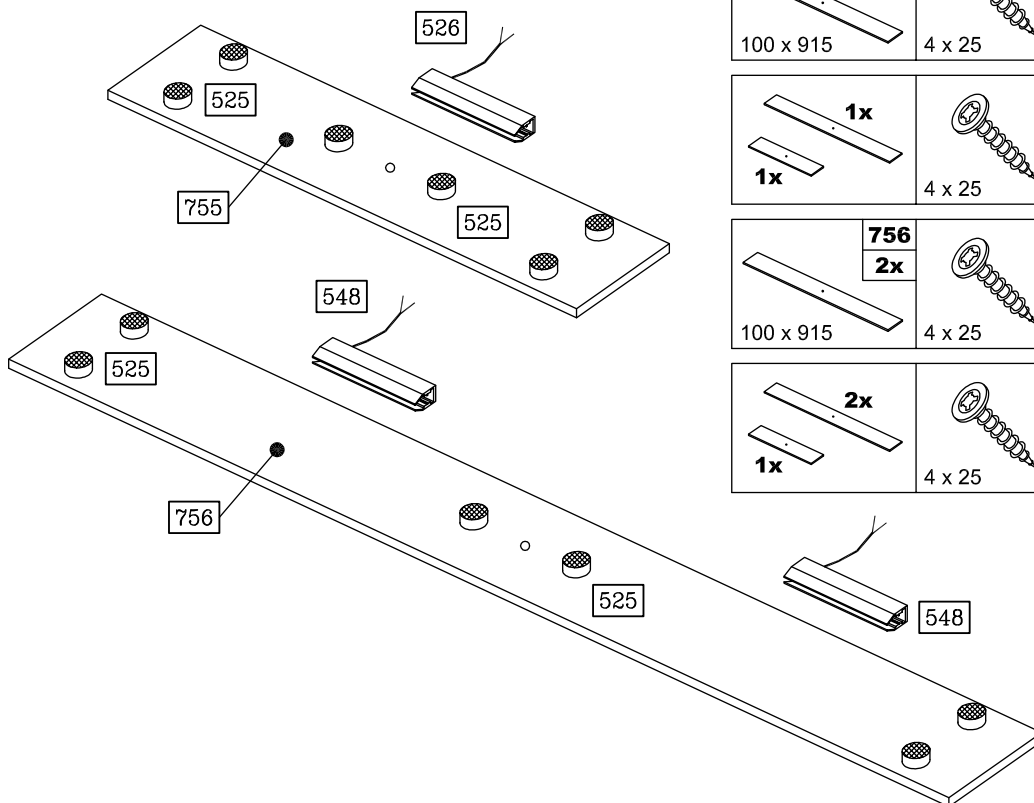
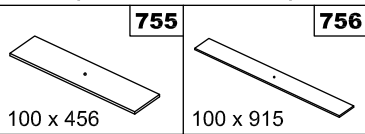


Art. Nr. ZB150-LED-OK

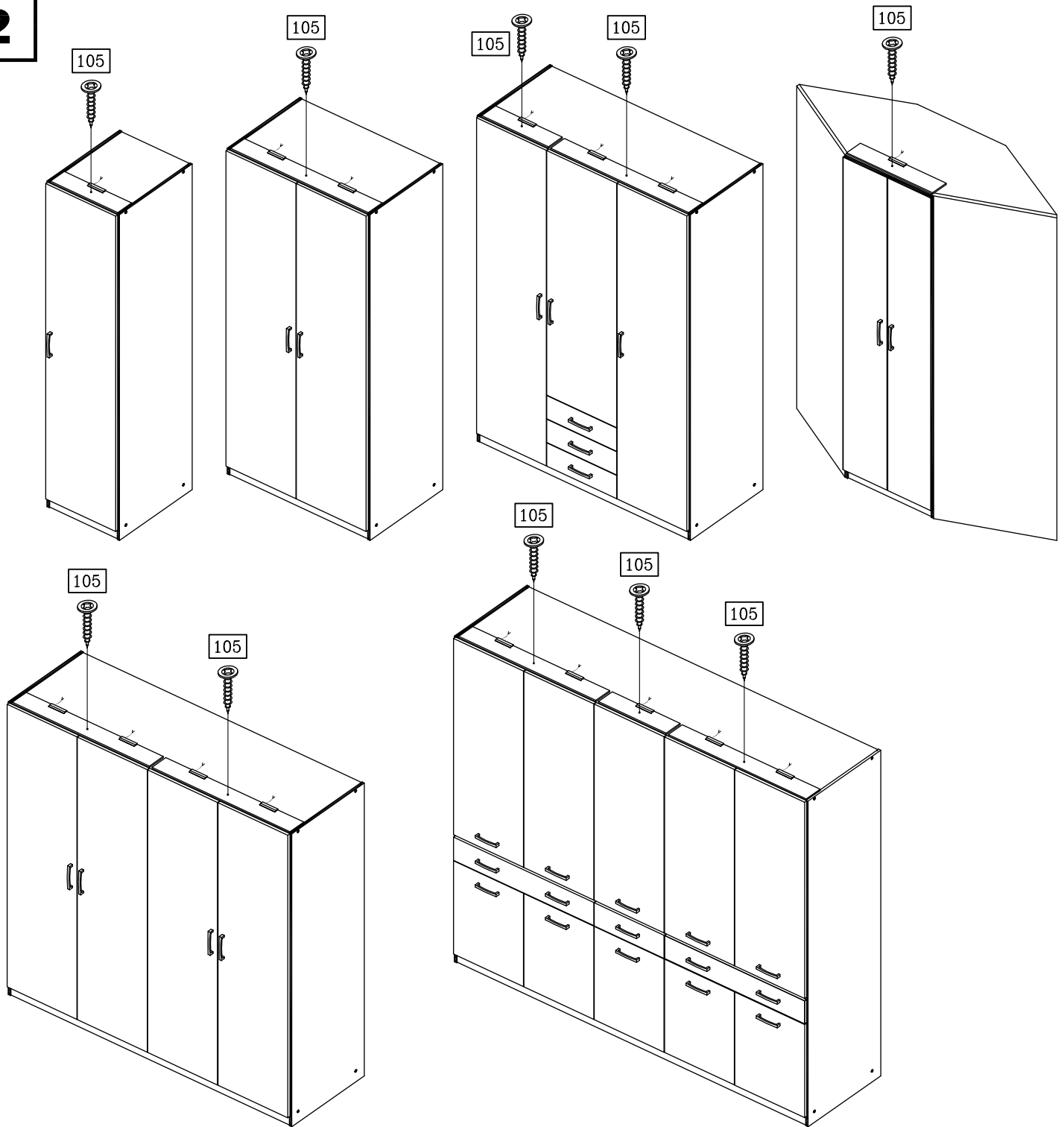


1

Glasplatte - Glass plate



755 1x 100 x 456	105 1x 4 x 25	525 6x	526 1x
756 1x 100 x 915	105 1x 4 x 25	525 6x	548 1x
1x 1x	105 2x 4 x 25	525 12x	558 1x
756 2x 100 x 915	105 2x 4 x 25	525 12x	559 1x
2x 1x	105 3x 4 x 25	525 18x	560 1x

2**3**