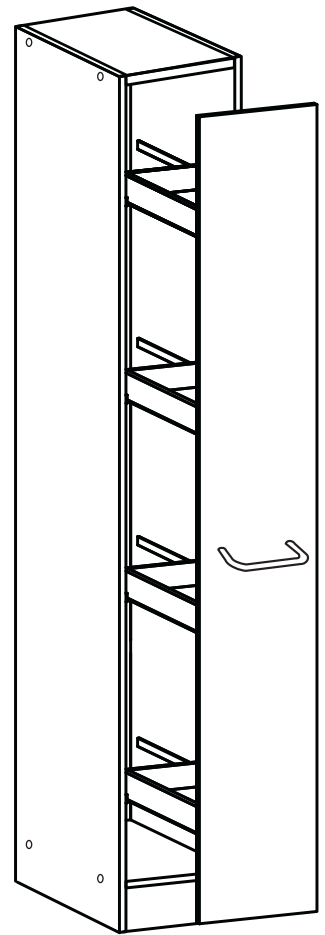
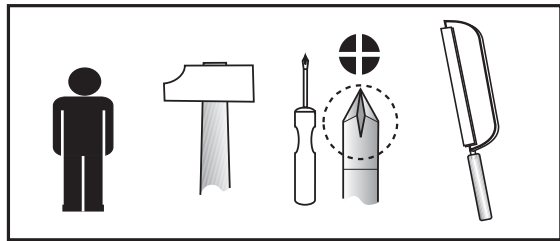


Apothekerschrank 200 cm

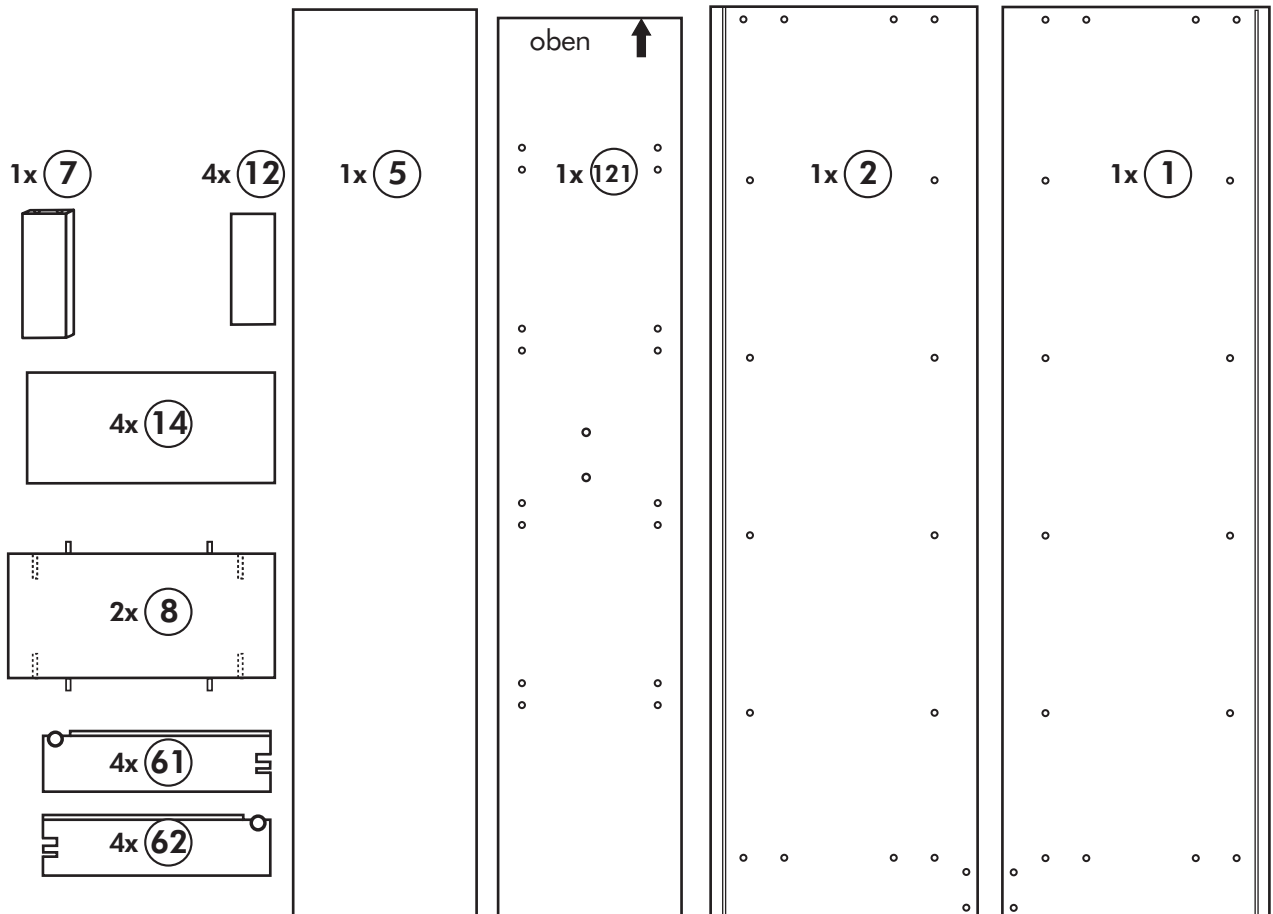
Nr. 307 Rev.01

1.

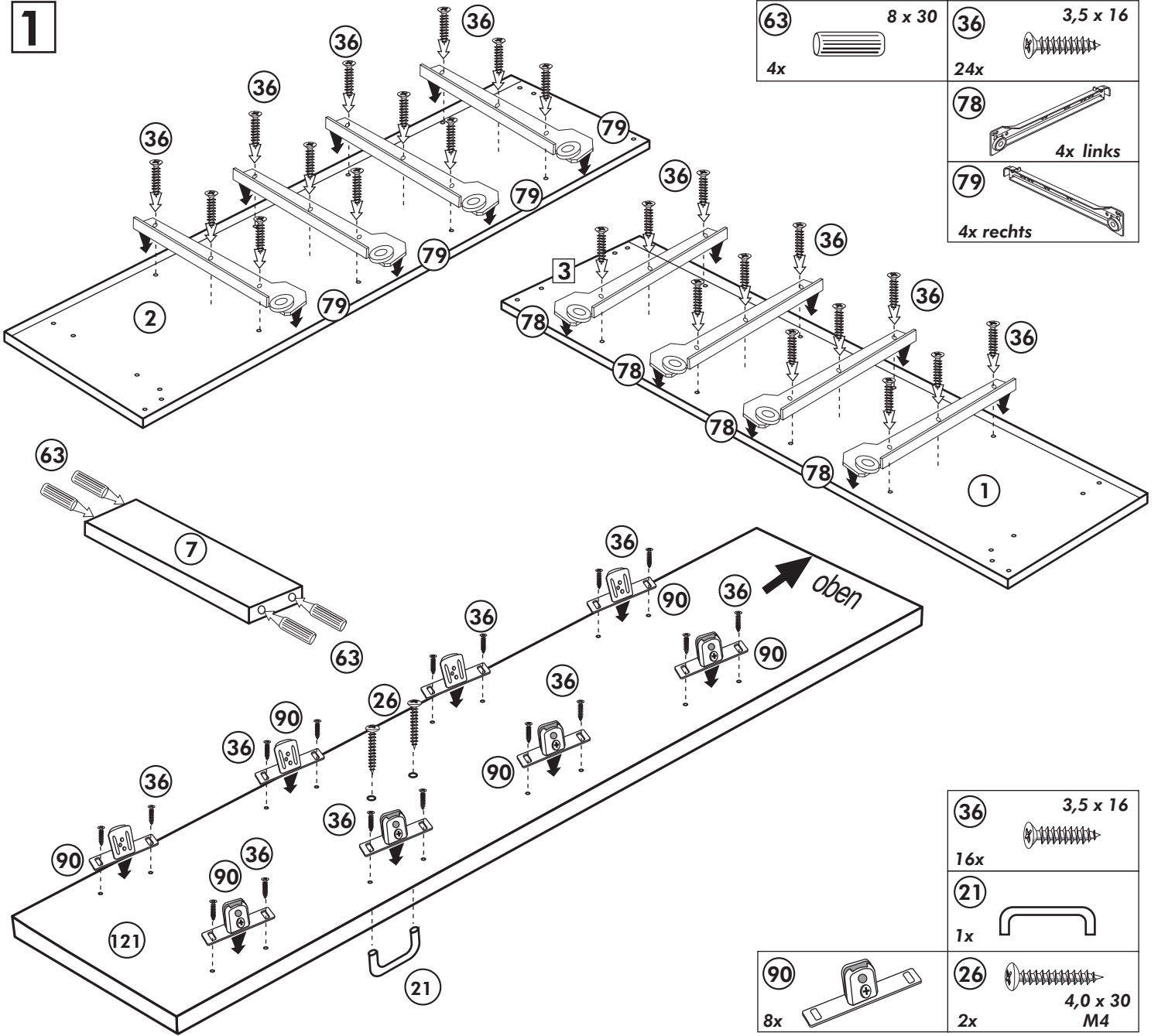


90 8x 	26 2x 4,0 x 30 M4	78 4x links 	79 4x rechts 	22 8x 	36 64x 3,5 x 16
23 4x 	21 1x 	27 6x 3,0 x 20 	119 1x 	63 4x 8 x 30 	66 2x

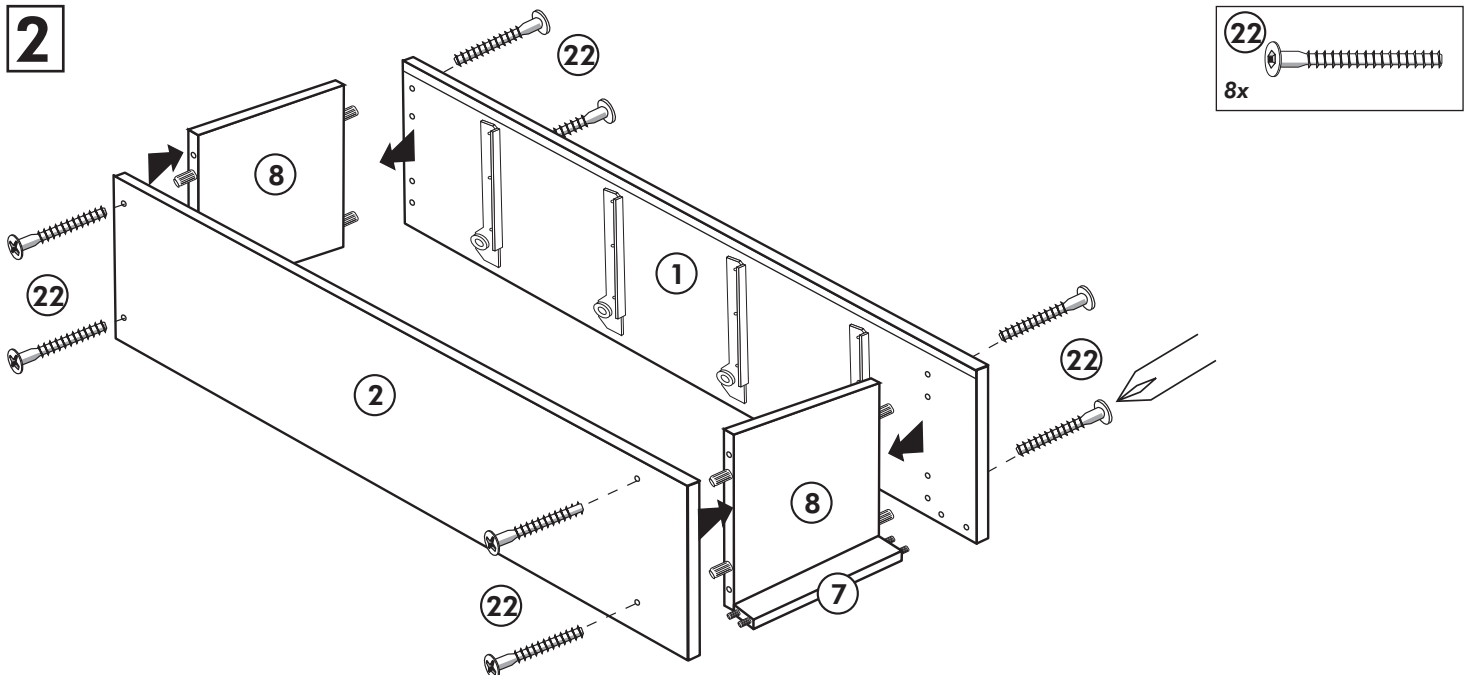
Holzteile:



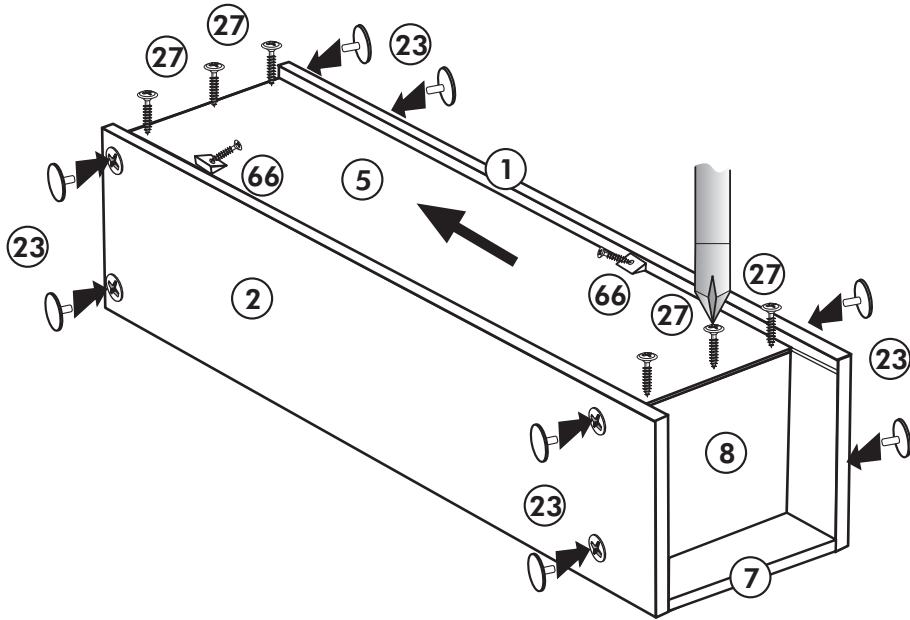
1



2

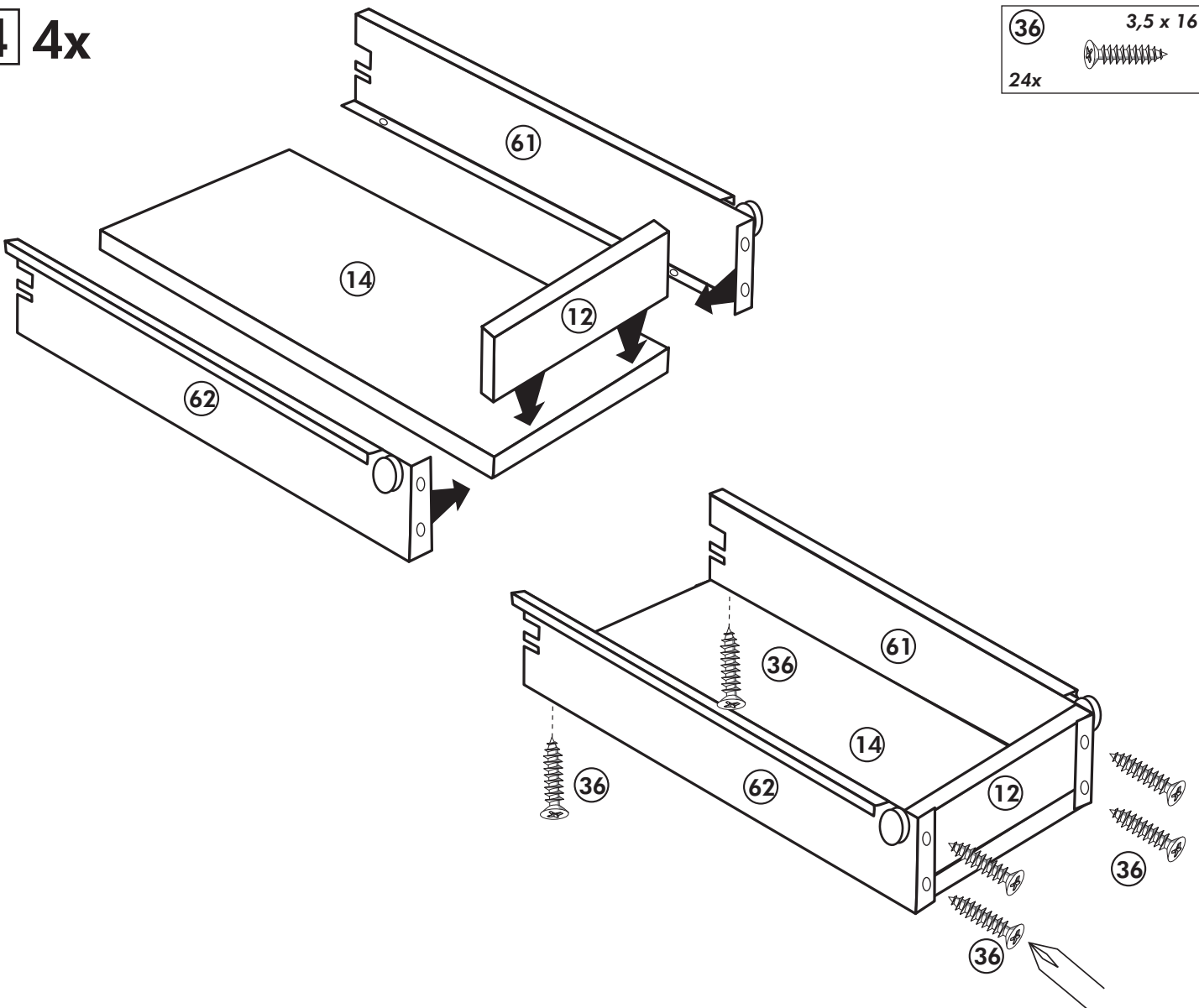


3



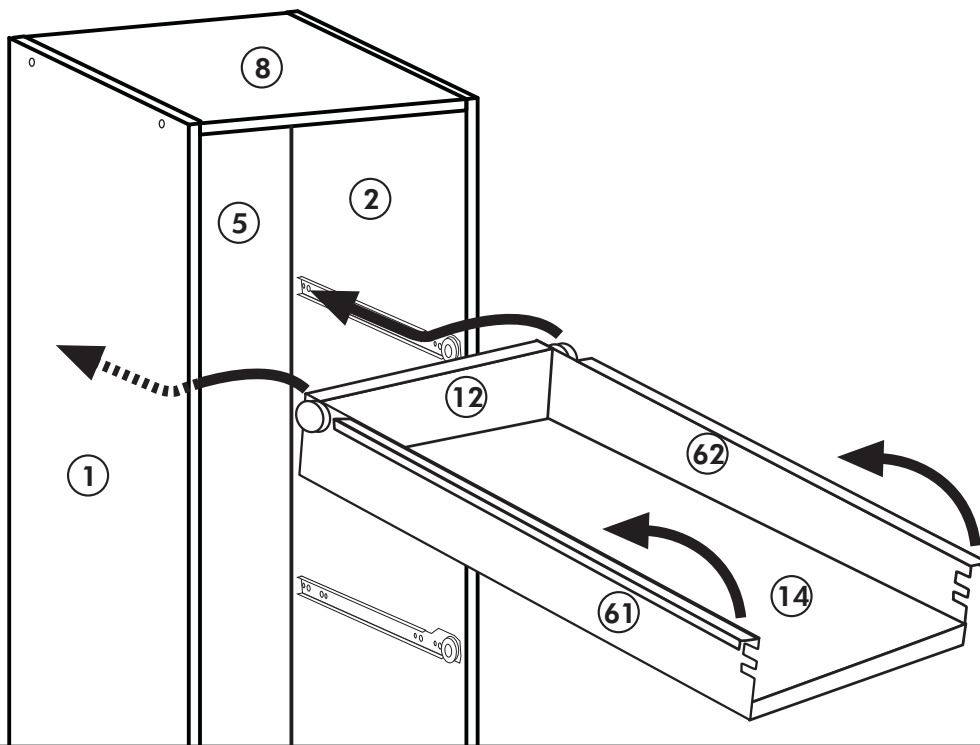
(27)	3,0 x 20
6x	
(23)	
8x	
(66)	
2x	

4 4x

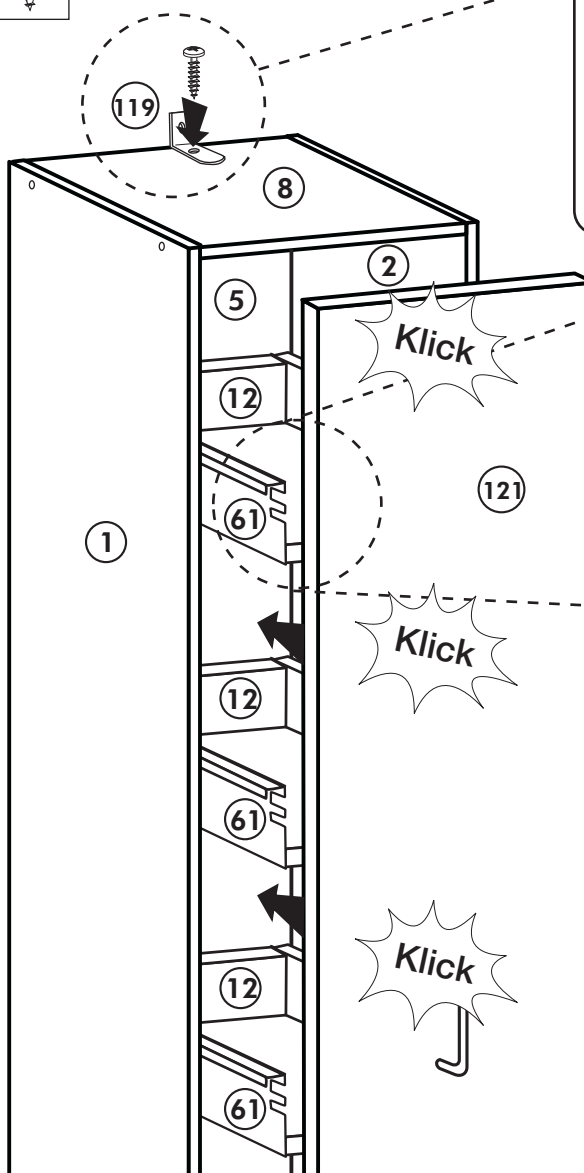
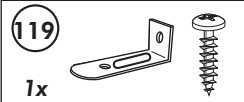


(36)	3,5 x 16
24x	

5



6



Achtung!
Der Schrank muß mit dem Winkel an der Wand befestigt werden, weil der Schrank bei geöffnetem Auszug nach vorne kippen kann.

