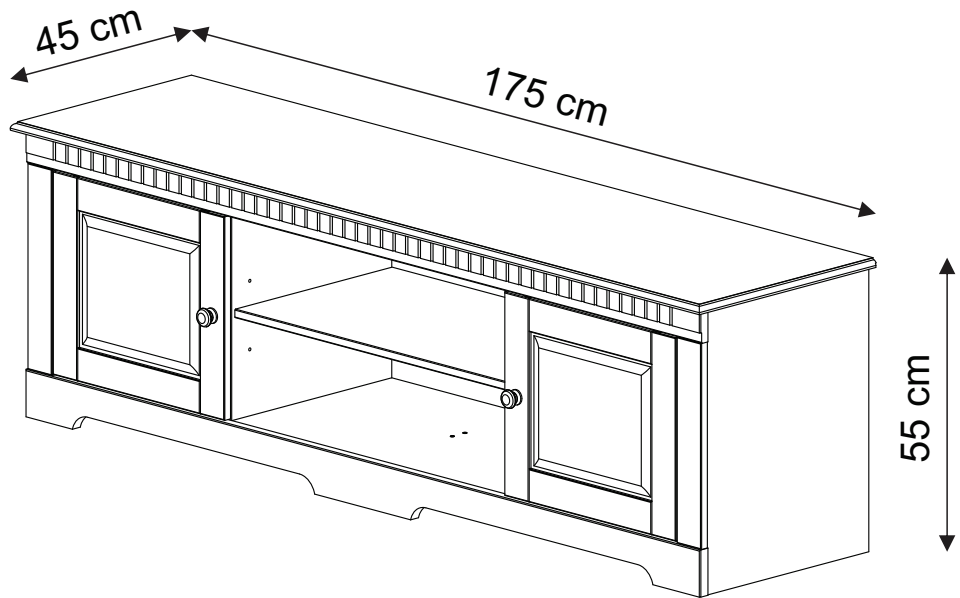


Lisa 26050



(D) Montageanleitung
26050

(FR) Notice de montage
26050

(NL) Handleiding voor de montage
26050

(CZ) Montážní návod
26050

(HU) Szerelési útmutató
26050

(TR) Montaj talimatı
26050

(GB) Assembly instructions
26050

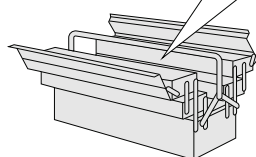
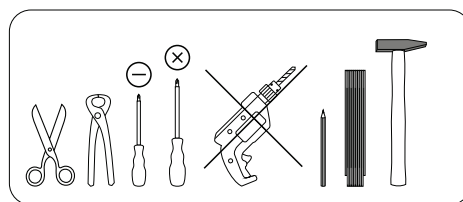
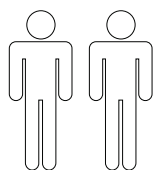
(IT) Istruzioni di montaggio
26050

(PL) Instrukcja montażu
26050

(SK) Návod na montáž
26050

(RO) Instrucțiuni de montaj
26050

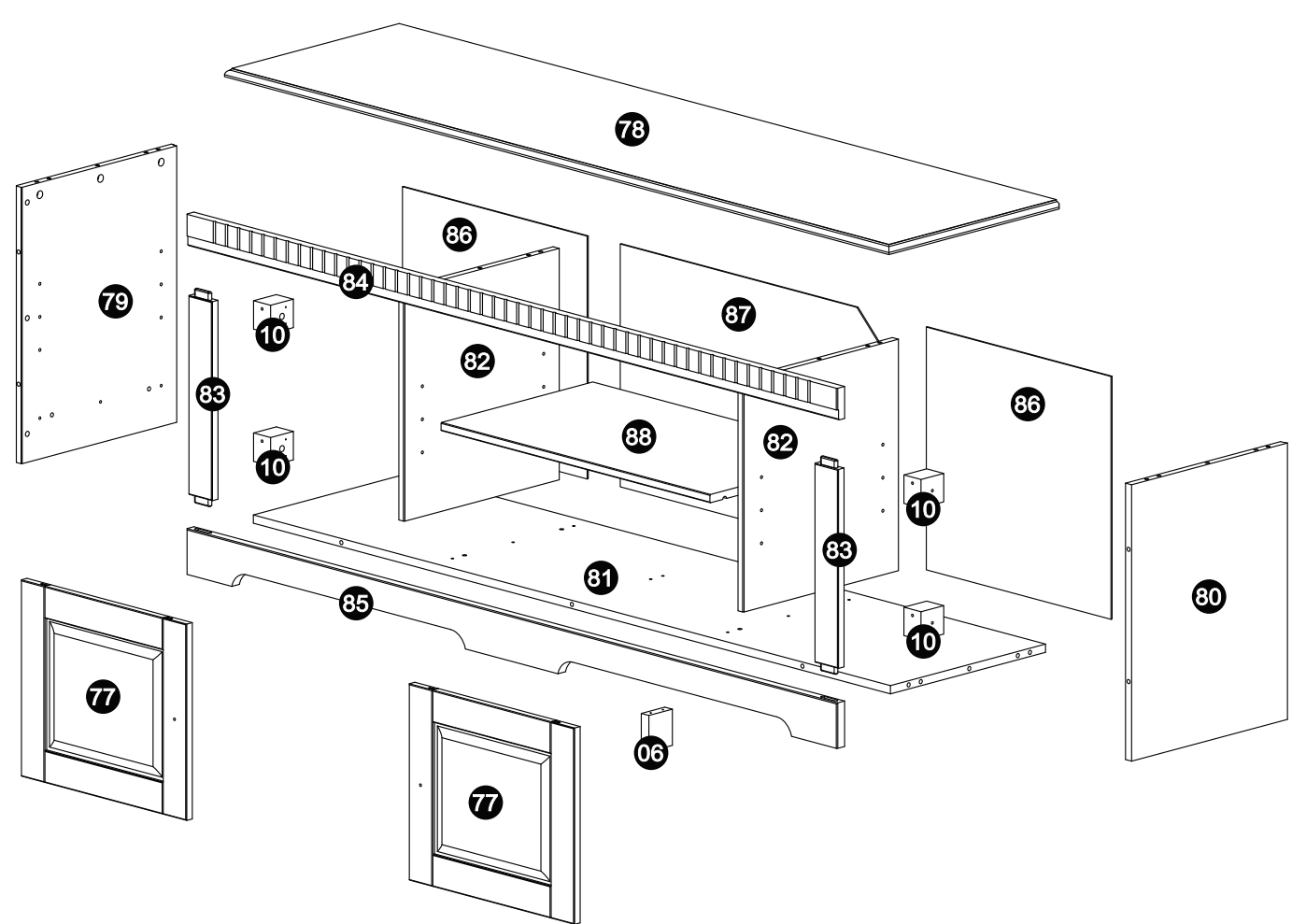
(RU) Инструкция по монтажу
26050



0
10
20
30
40
50
60
70
80
90
100
110
120
130
140
150
160
170
180
190
200

**Service • Assistenza • Dienstverlening • Serwis
Servis • Szerviz • Сервисная служба**

Name • Nom • Nome • Naam • Nazwa • Jméno • Názov • Név • Denumire • Isim • Название		
Nr. • No. • N° • Номер • Č • Sz		
Typ • Type • Tip • Típus • Tipo • Тип		



- | | | | | | | | | |
|---------------------|---------------------|---------------------|--------------------|--------------------|---------------------|---------------------|---------------------|--------------------|
| A

23x | B

18x | C

11x | D

4x | E

8x | F

16x | G

18x | H

14x | I

4x |
| J

11x | K

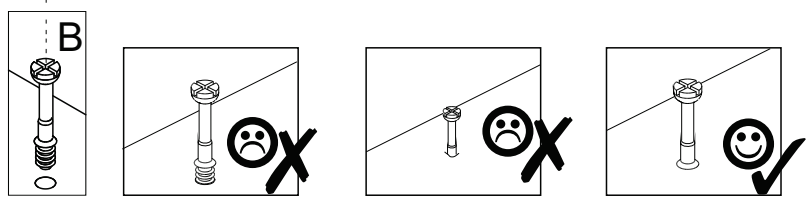
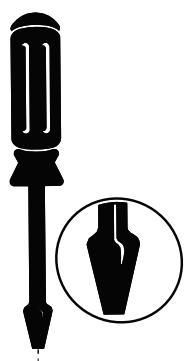
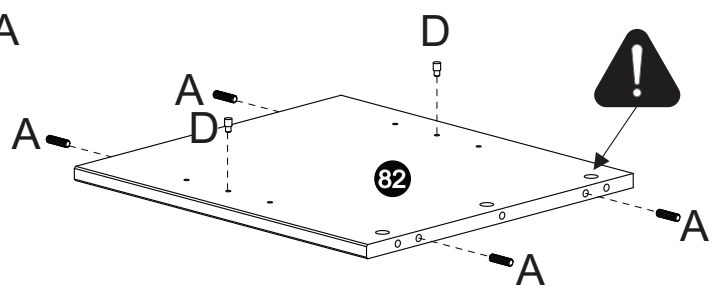
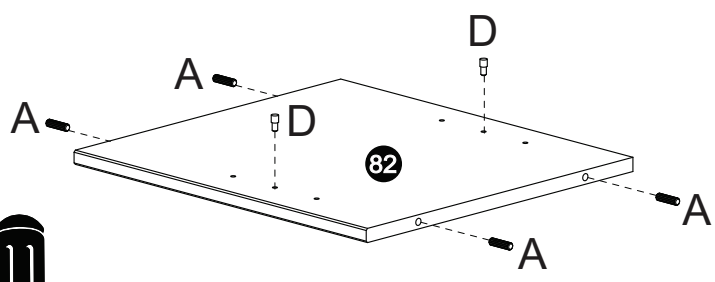
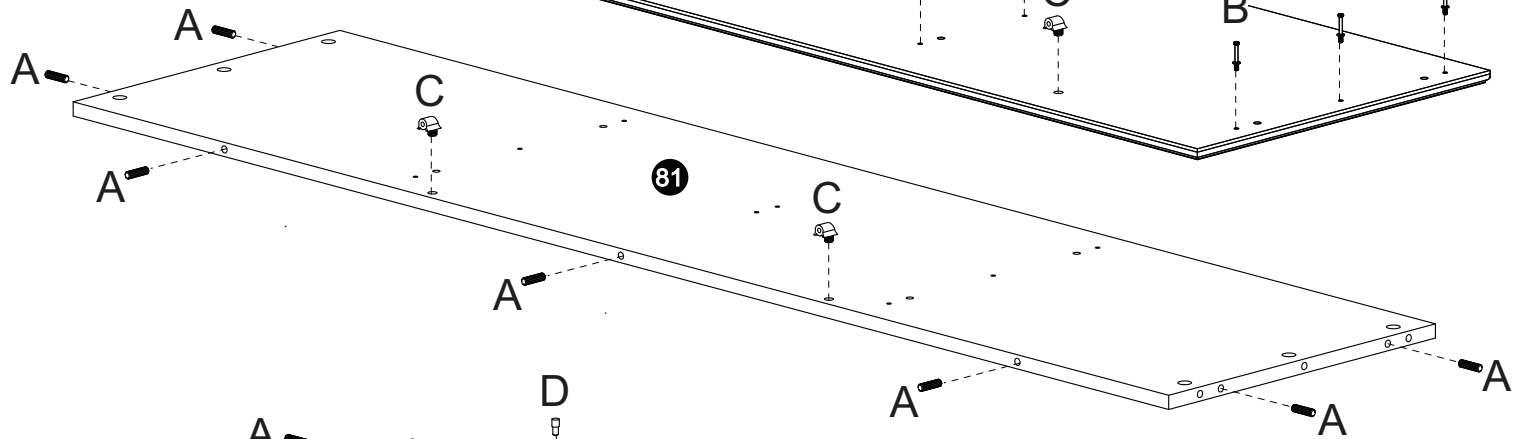
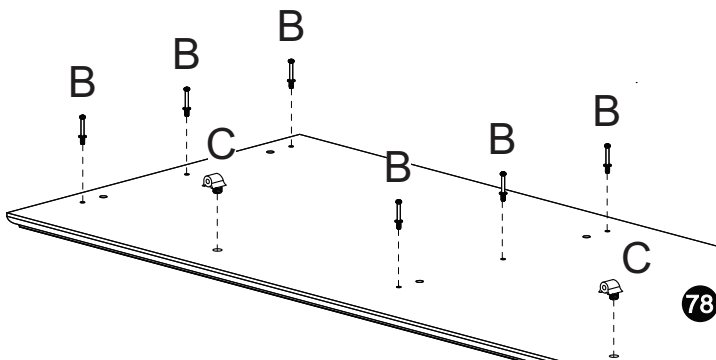
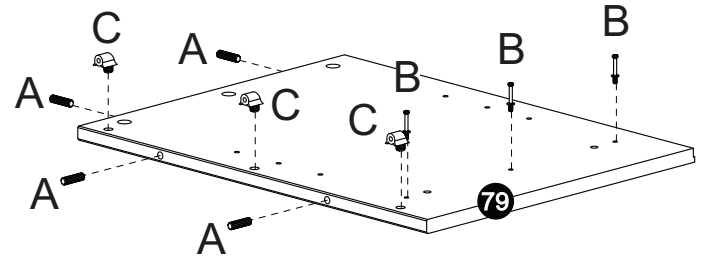
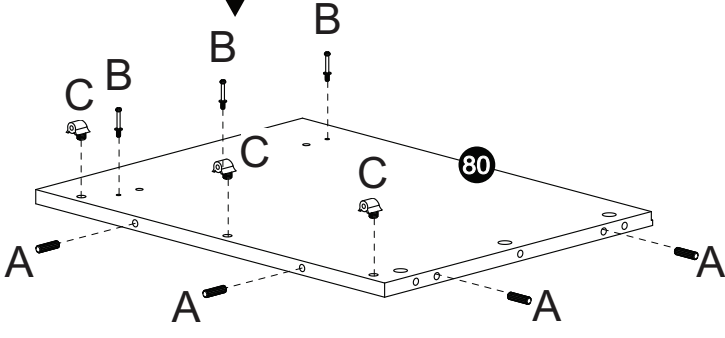
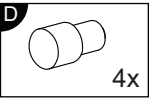
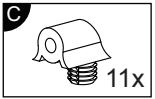
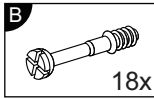
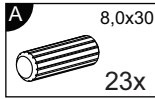
40x | L

7x | M

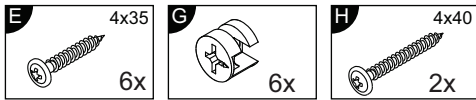
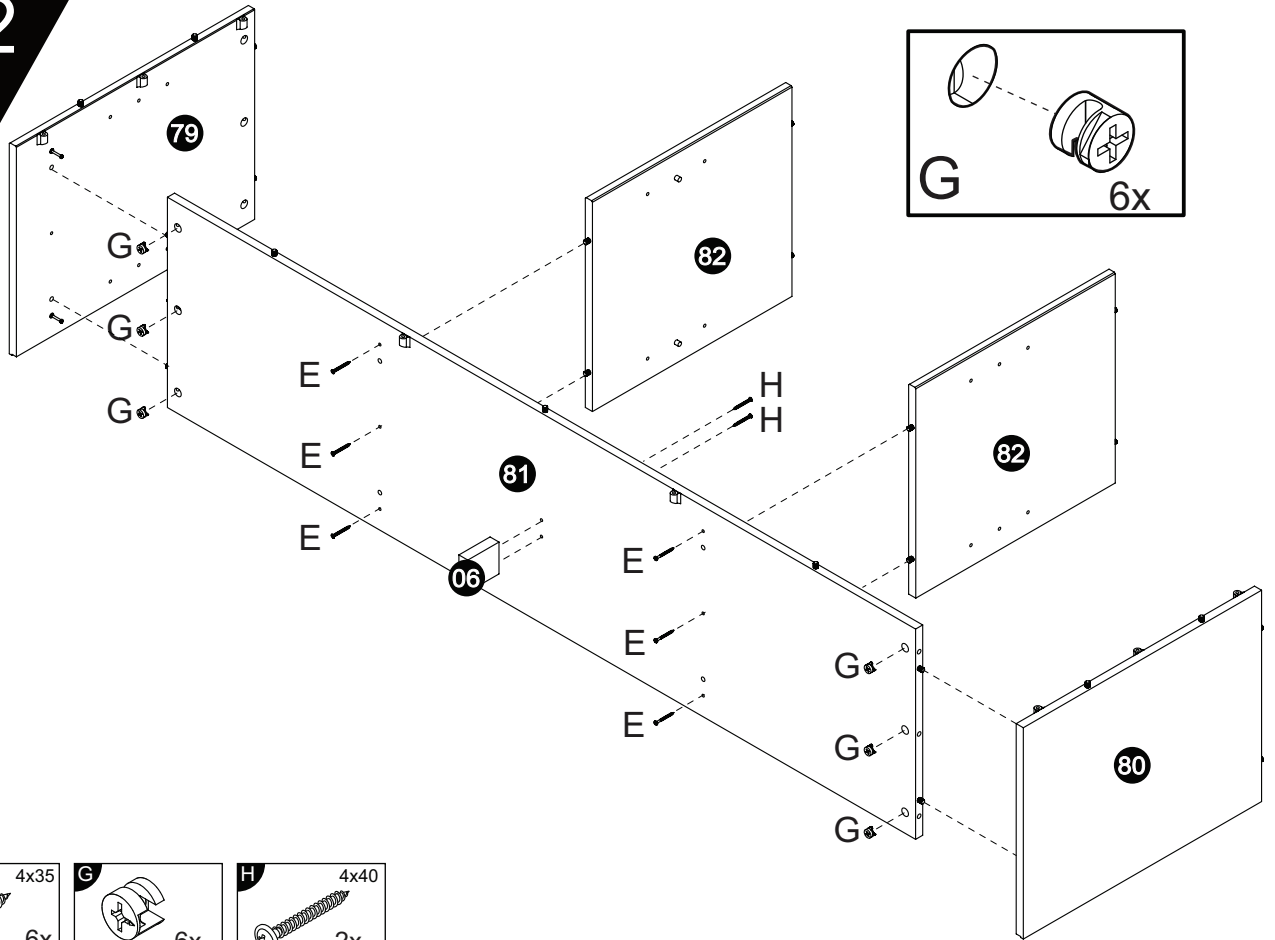
2x | N

1x | | | | |

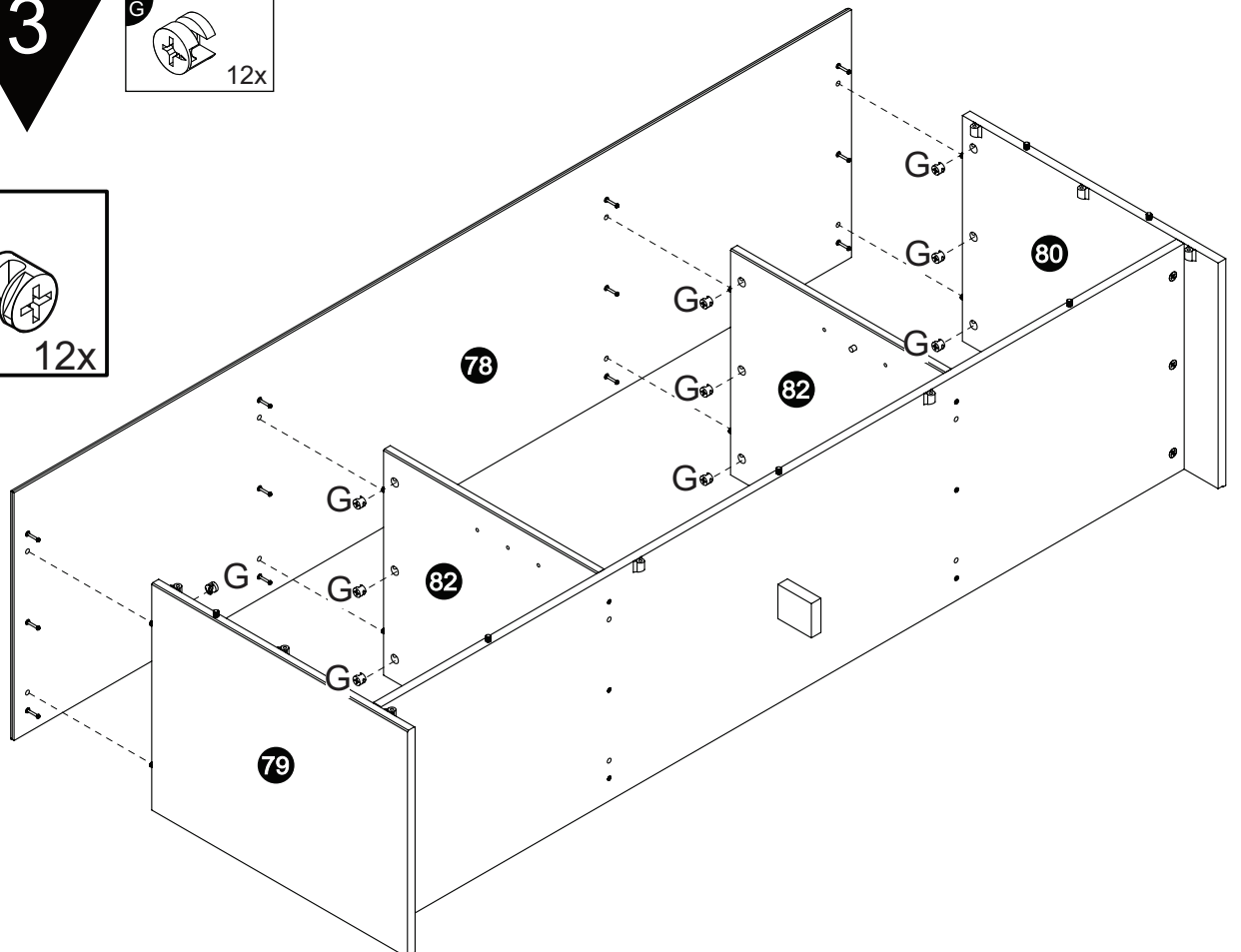
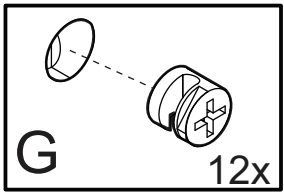
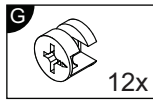
1



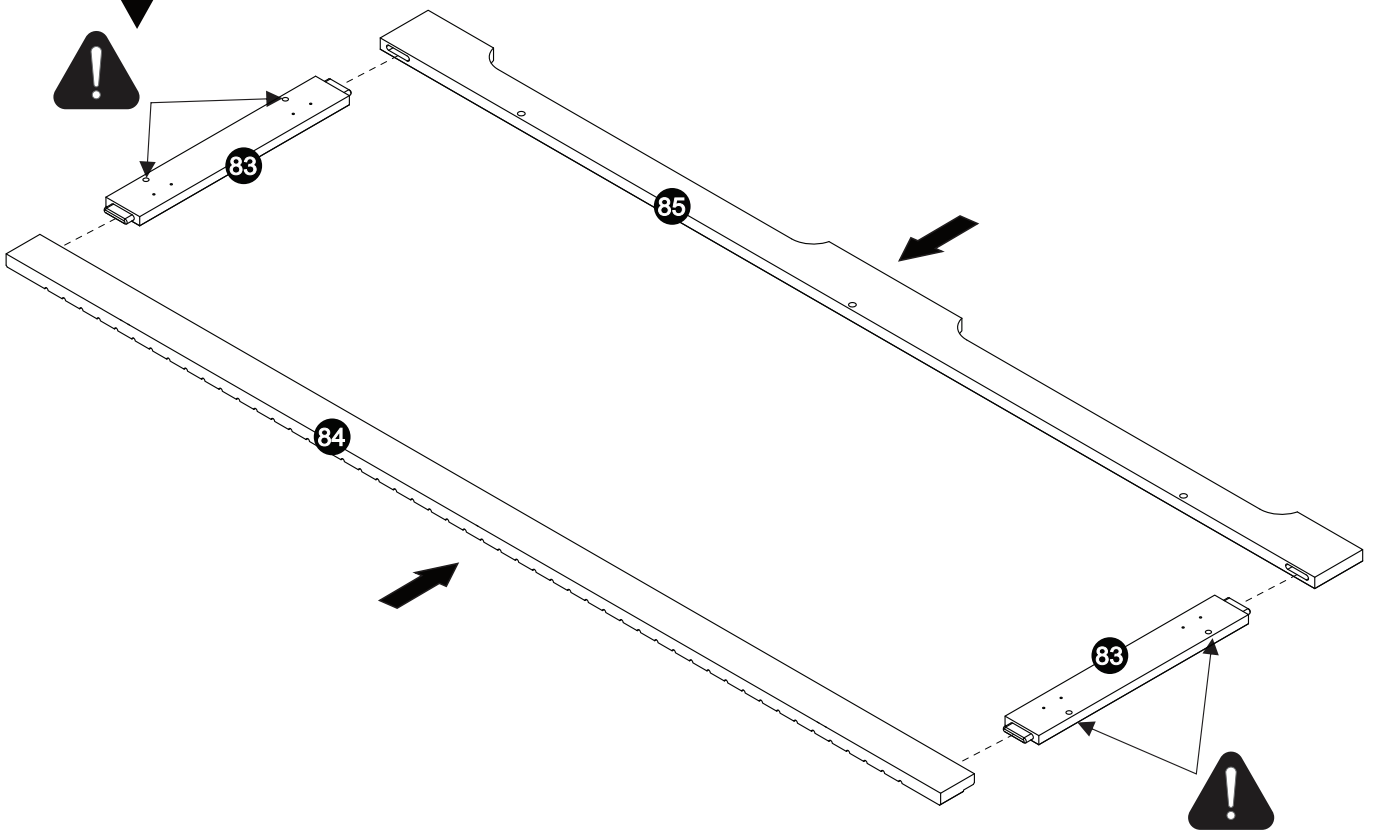
2



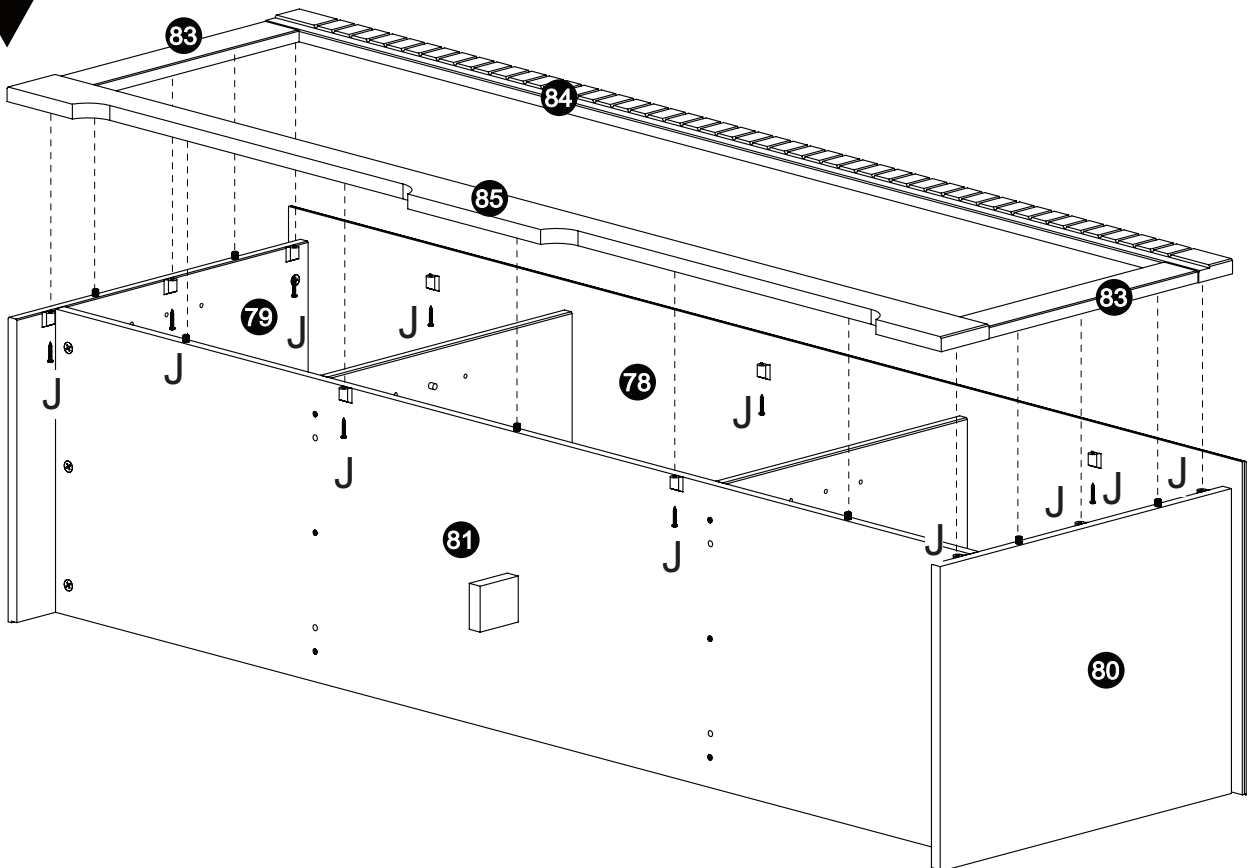
3



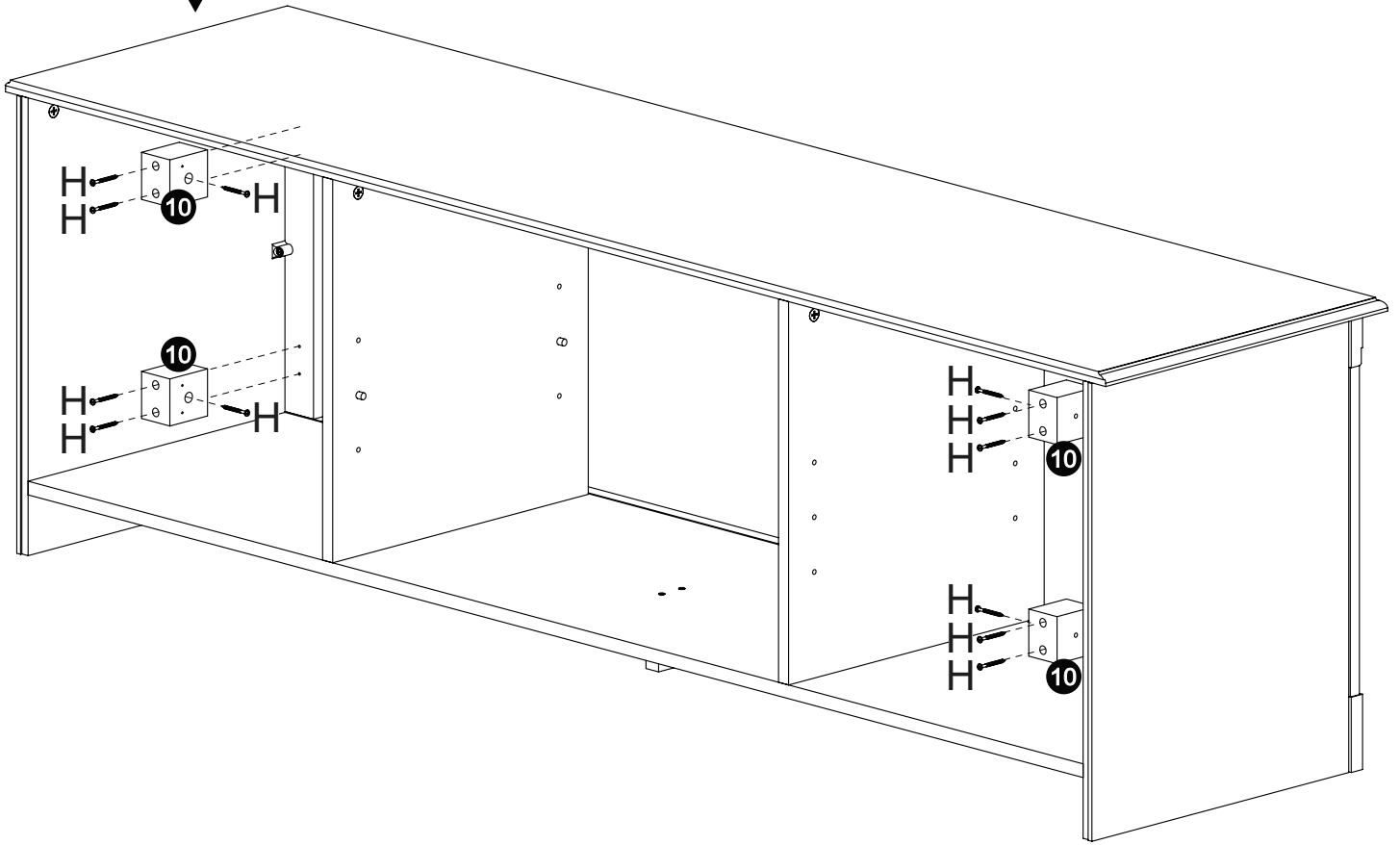
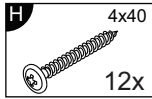
4



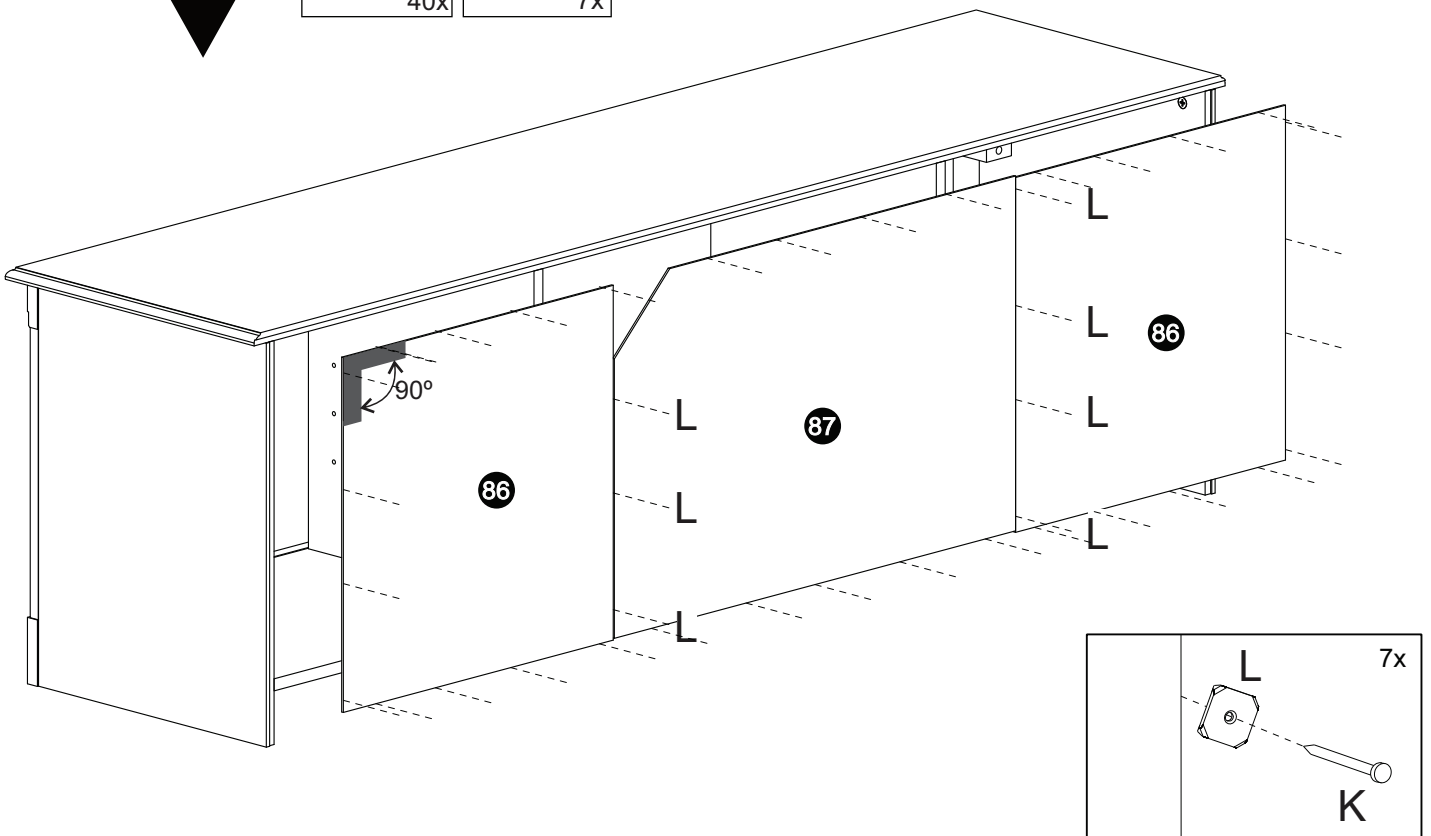
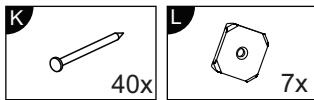
5



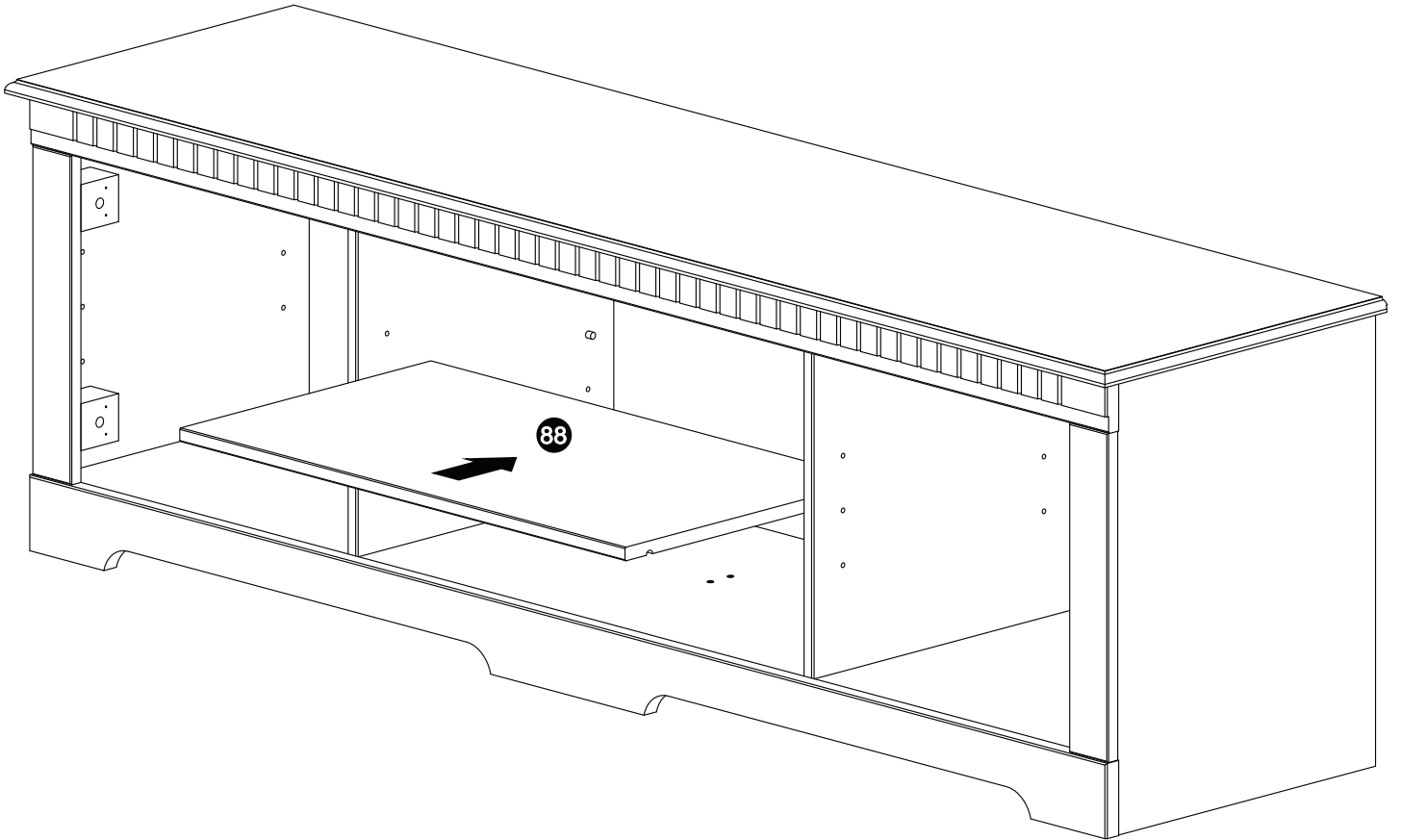
6



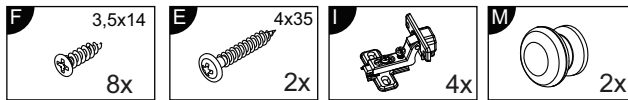
5



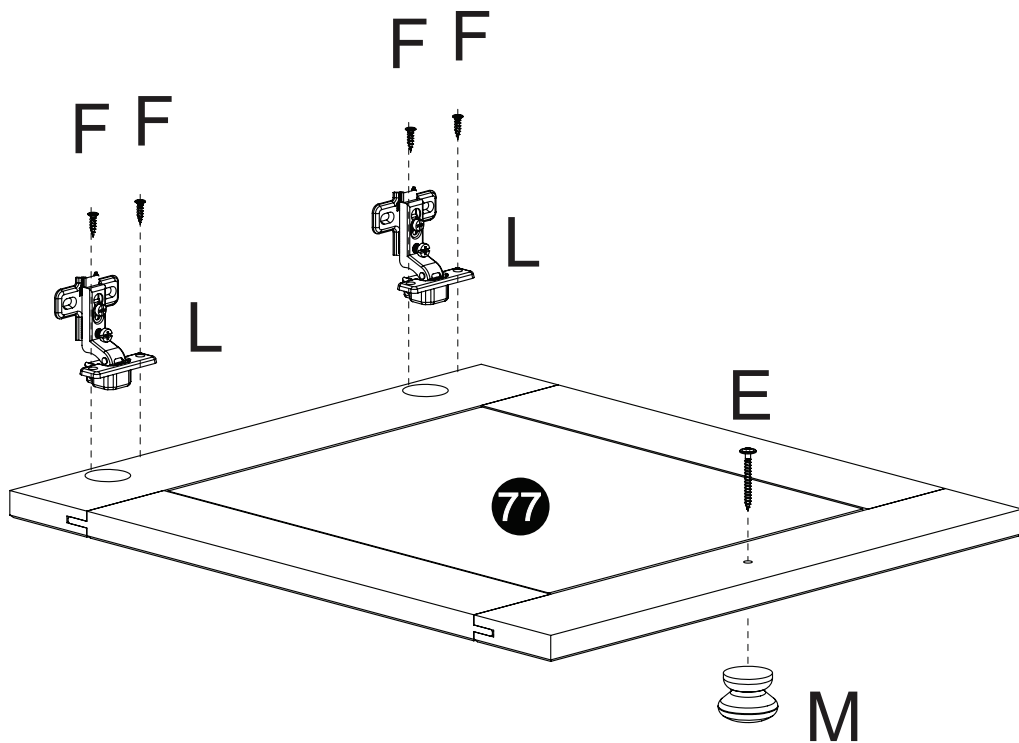
8



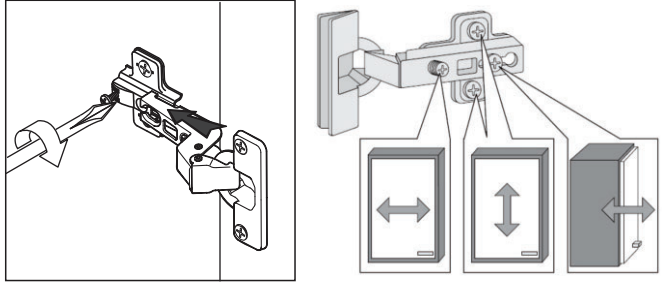
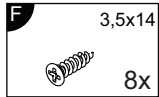
9



2x



10



Türen einstellen (Scharniere justieren)
 Adjusting the doors (adjusting the hinges)
 Régler les portes (ajuster les charnières)
 Sistemare le porte (regolare le cerniere)
 Deuren instellen (scharnieren afstellen)
 Nastawić drzwi (wyregulować zawiasy)
 Vyrovnajte dvířka (seřid'te závěsy)
 Nastavenie dverí (nastavenie závesov)
 Állítsa be az ajtókat (állítsa be a zsanérokat)
 Reglare ușii (ajustare balamale)
 Kapıların ayarlanması (menteşelerin seviye ayarı)
 Регулировка Дверей (регулировка шарнира)

