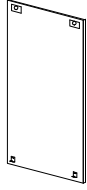
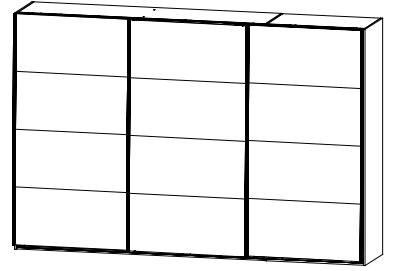
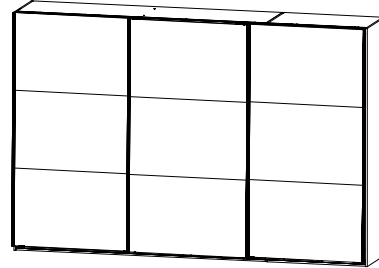
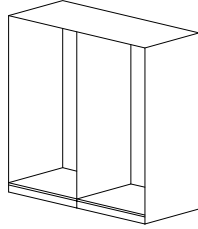


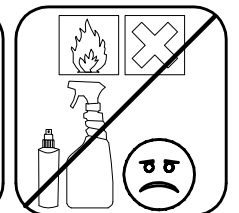
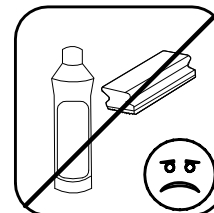
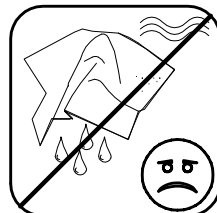
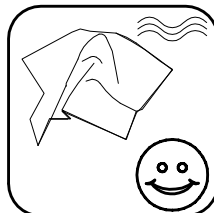
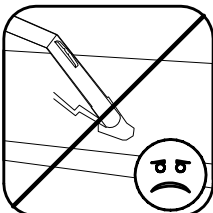
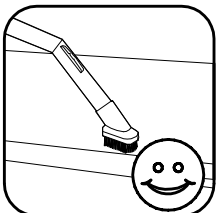
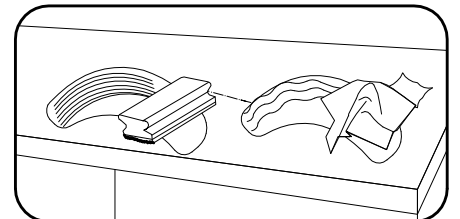
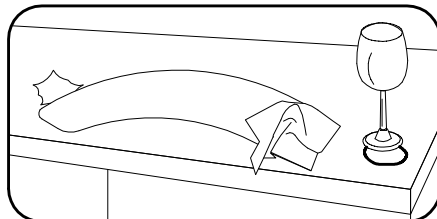
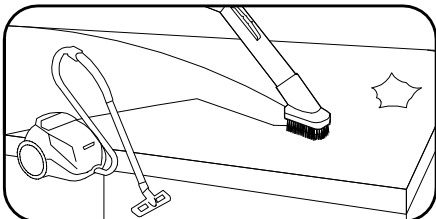
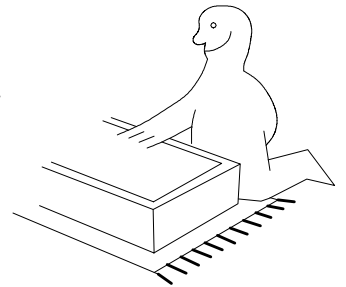
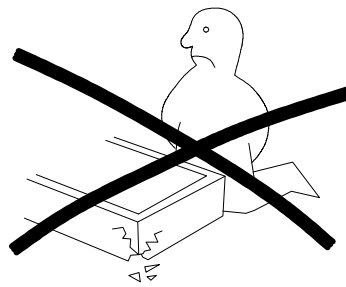
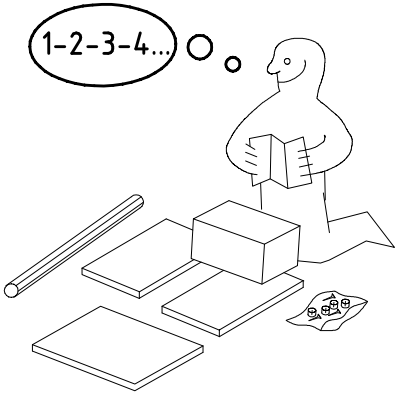
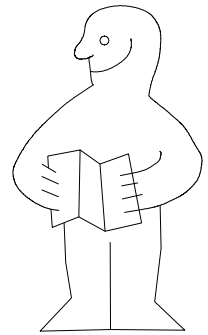
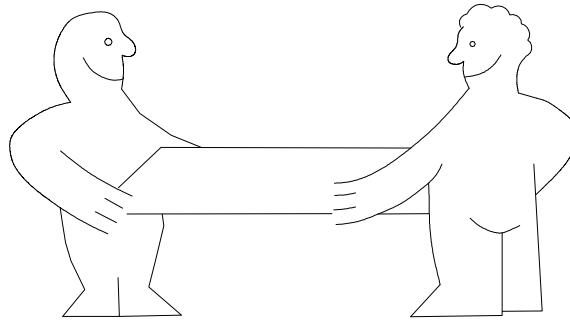
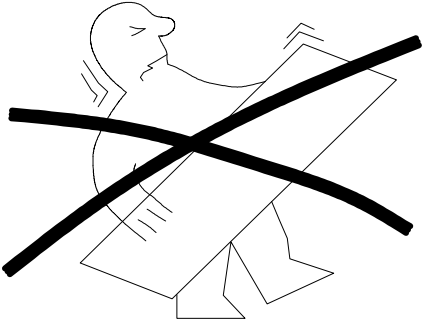
1.

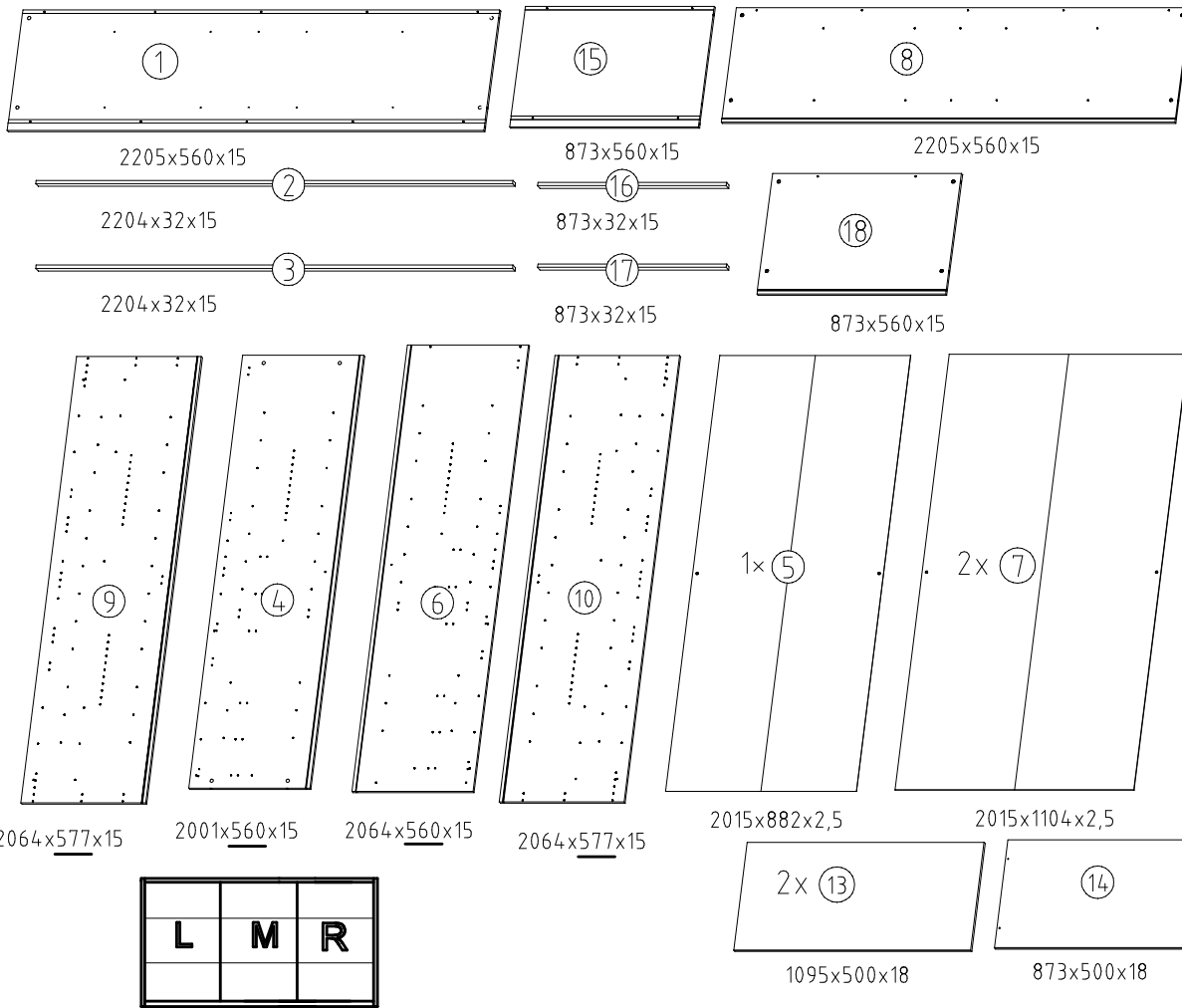
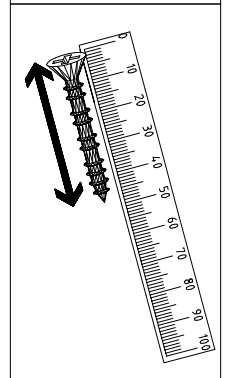
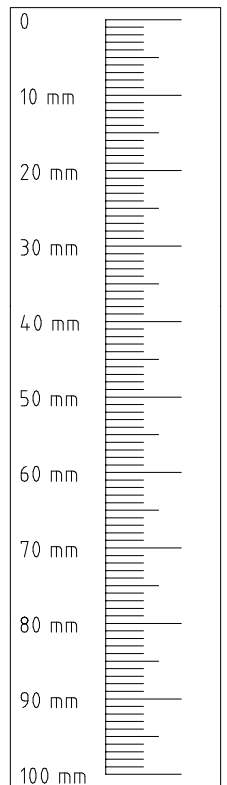
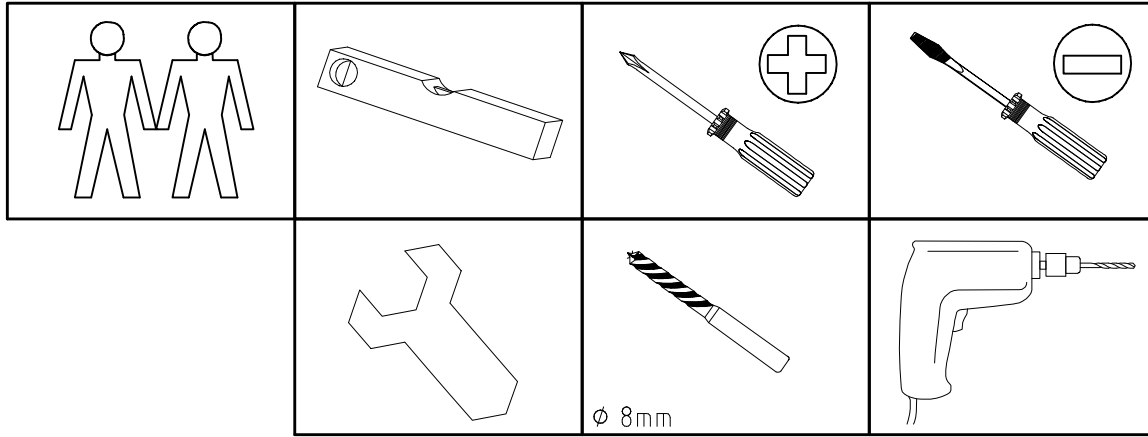


2.

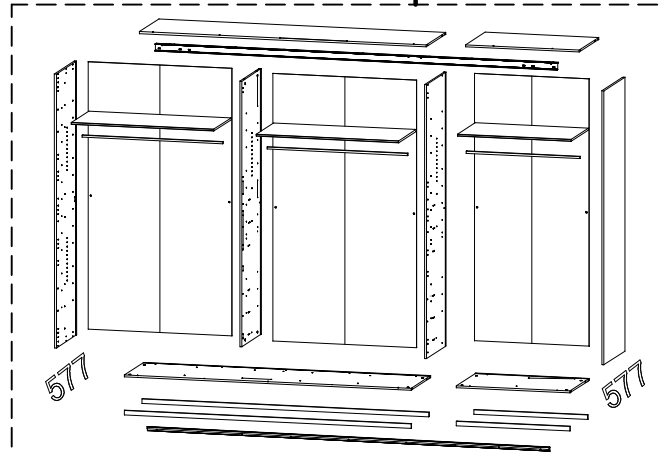
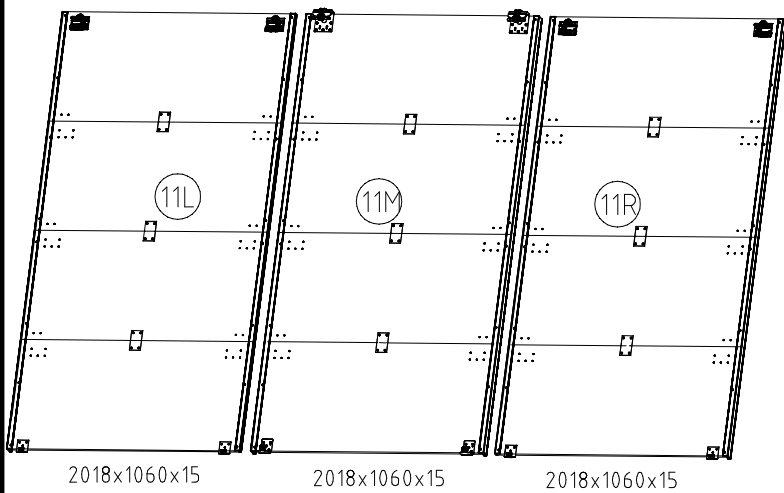



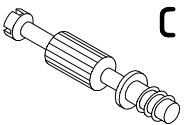
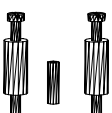
NSP 315

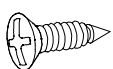
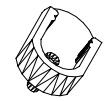
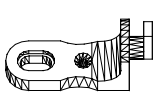


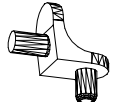
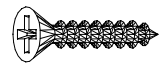
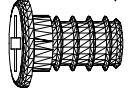


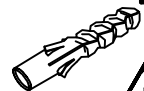
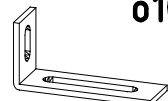

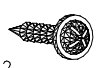
L	M	R



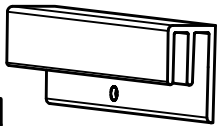
 111 102	A	20x
 111 103	C	12x
	F3	4x

3,5 x 15 mm  121 370	G1	12x
 117 001	K1	6x
 111 174	J1	6x

 111 610	L7	12x
3,5 x 35 mm  121 375	G14	16x
M6 x 11 mm  121 181	T6	6x

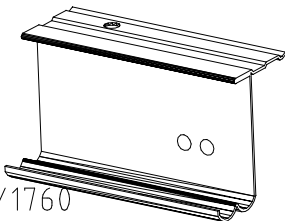
 111 618	D20	1x
 111 052	o10	1x
6 X 60 mm  121123	G16	1x
4 X 13mm  121 122	SP13	1x

1x
FPN

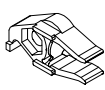
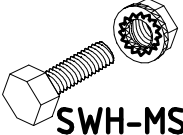
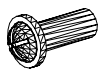
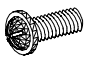


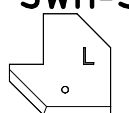
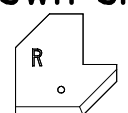

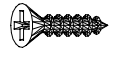
1316/1760
2204/2648/3092/3536

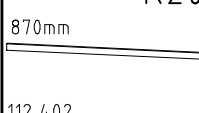
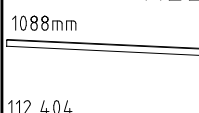
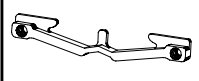
1x
LP

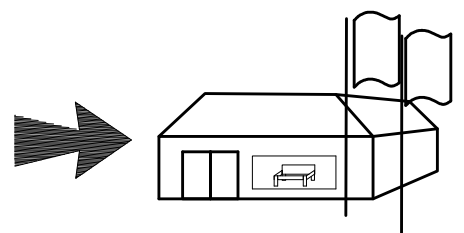
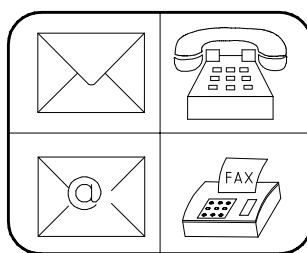
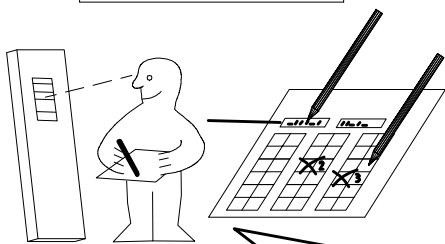
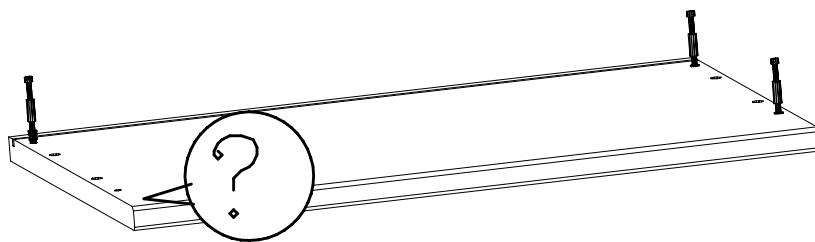
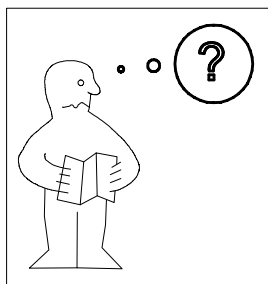


1316/1760
2204/2648/3092/3536
ST

 SWH-ST		2x
 SWH-MS		2x
M4 x 13 mm  121 xxx	GH13	7x
M4 x 10 mm  121 xxx	G43	7x

 SWH-SKL		1x
 SWH-SKR		1x
4 X 13mm  121 122	SP13	
3,5 x 22 mm  121 004	G24	10x

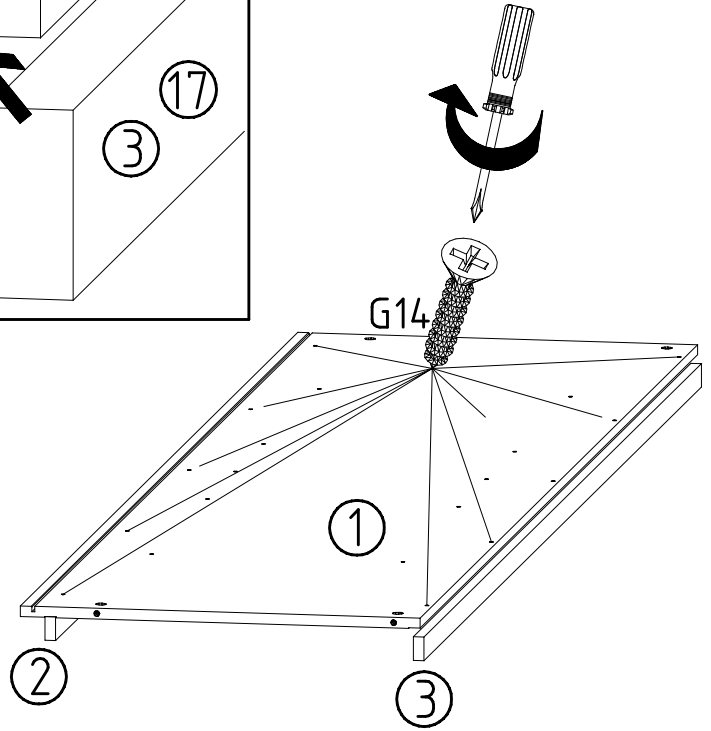
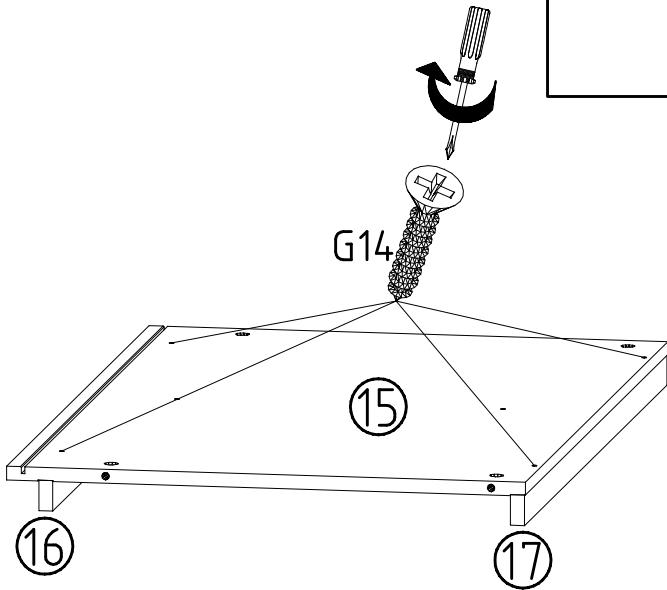
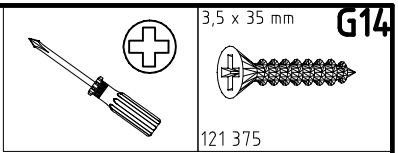
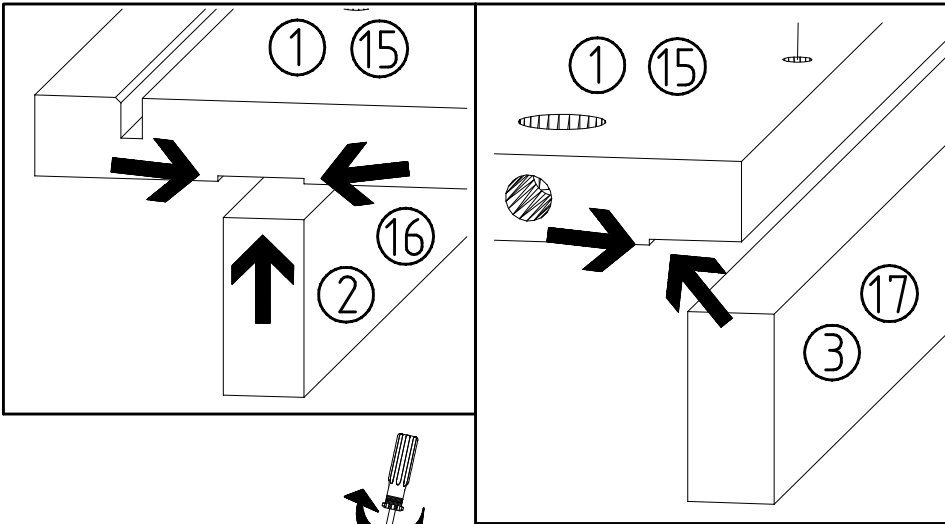
870mm  112 402	K20	1x
1088mm  112 404	K22	2x
 SW-STM		1x



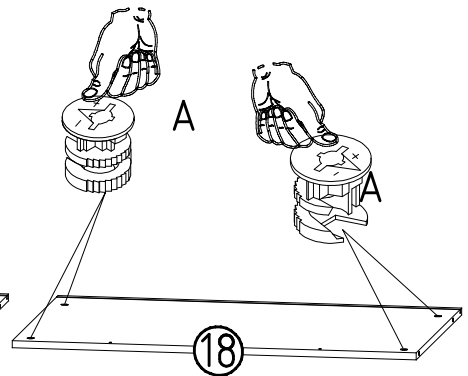
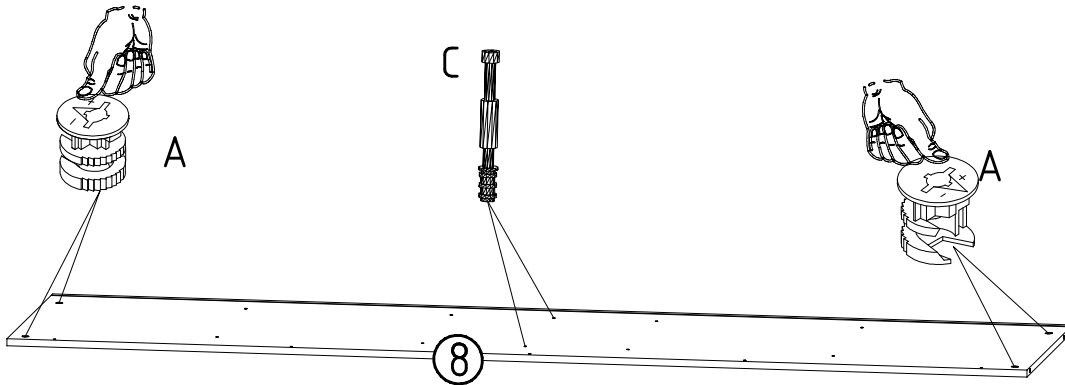
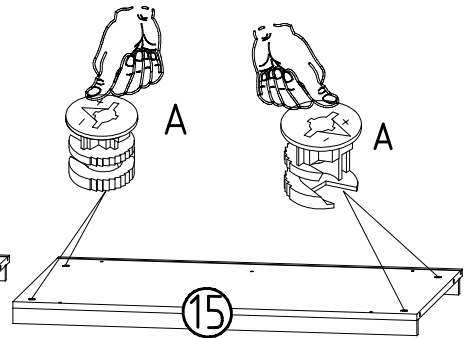
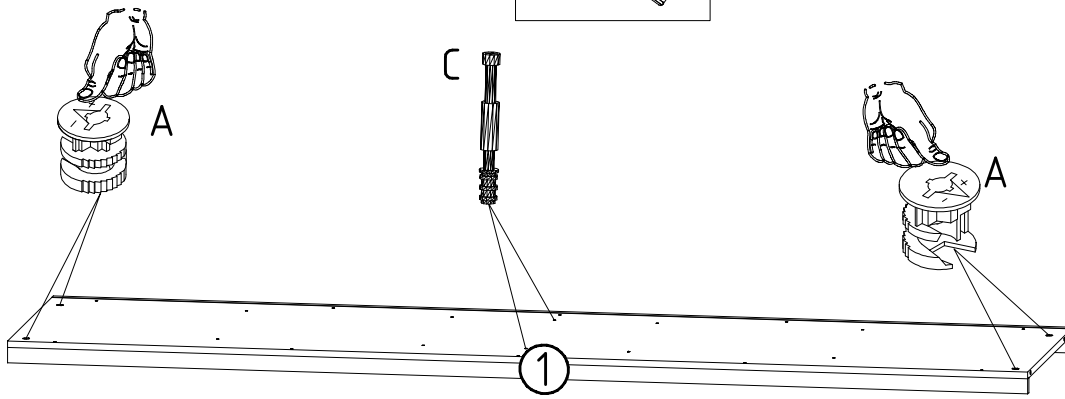
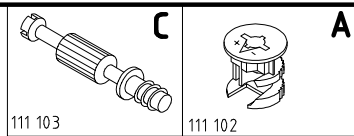
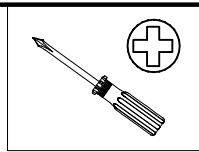
Auftrag/Order-No
No. de Commande

Kunde/Customer
Client

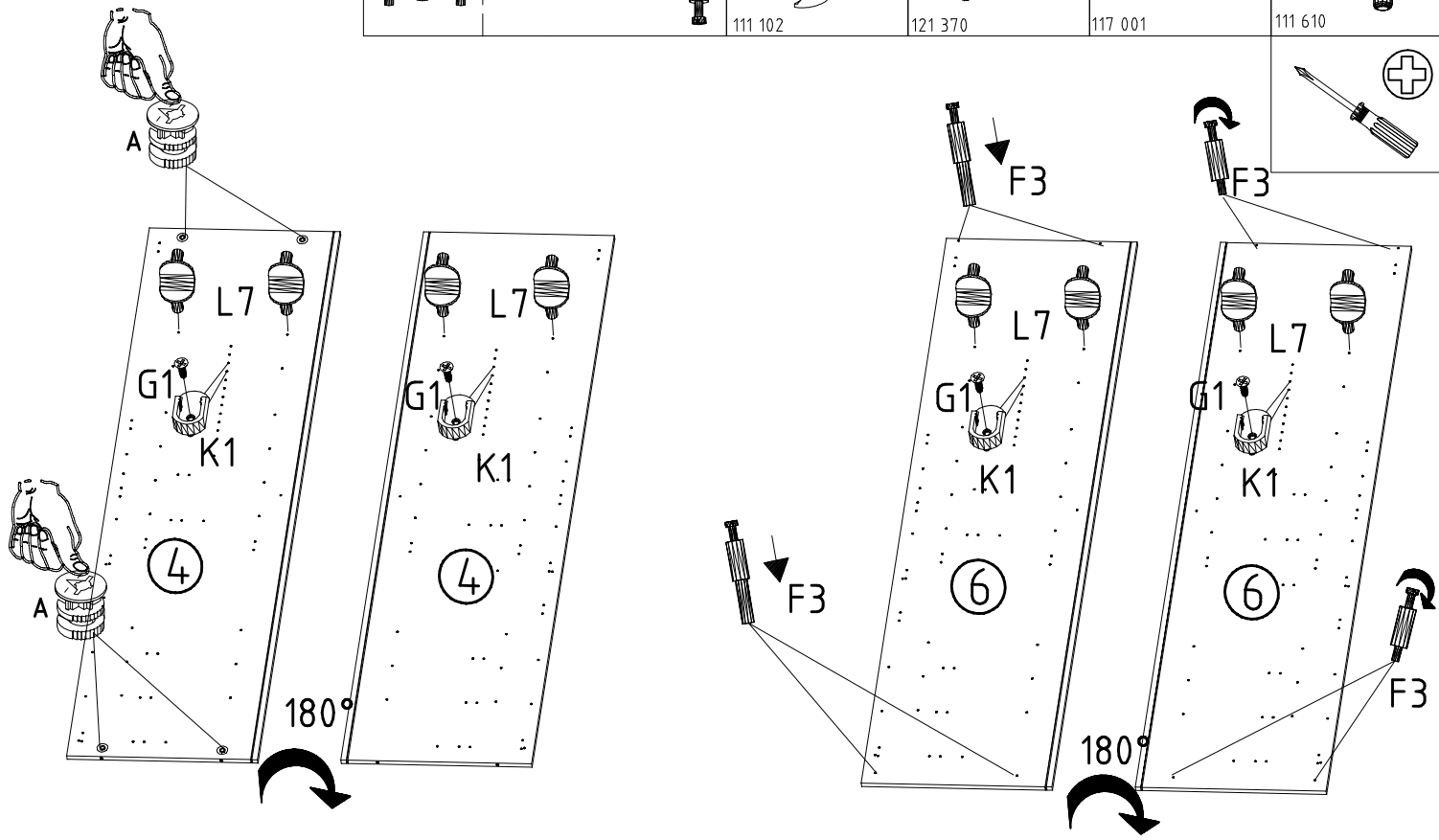
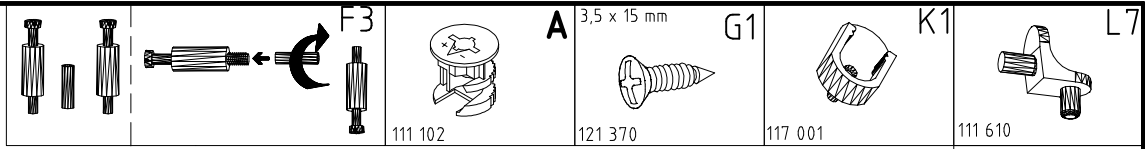
1



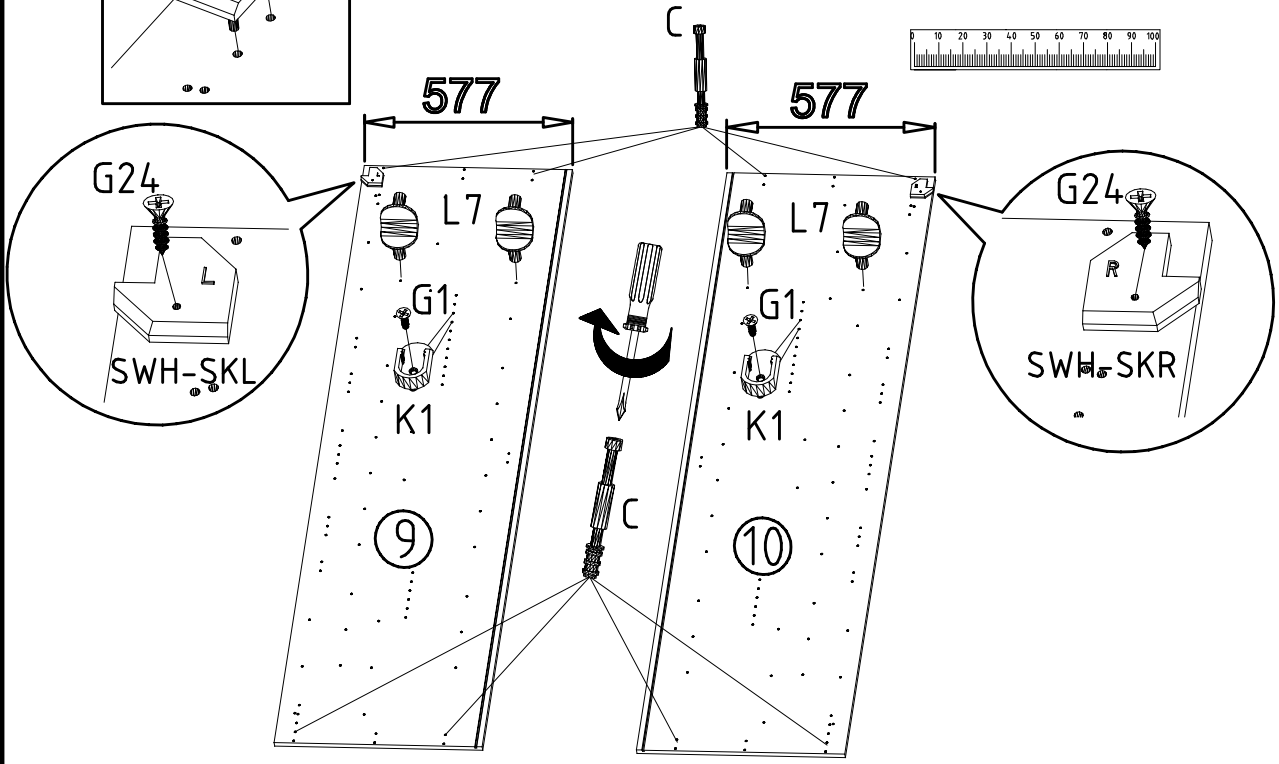
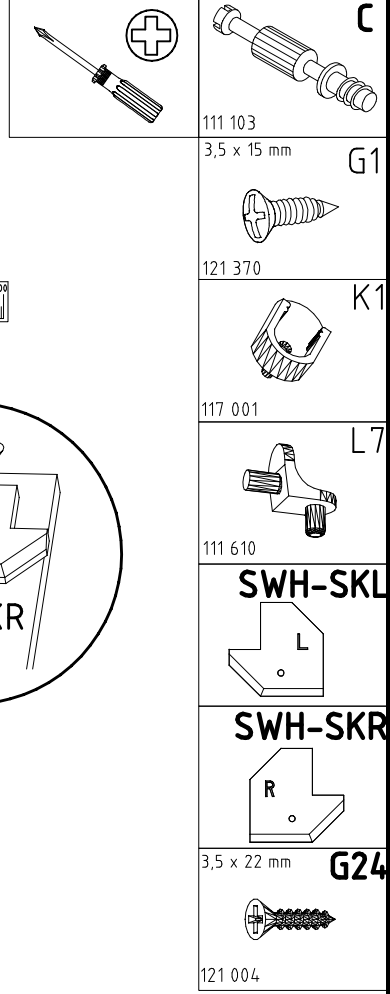
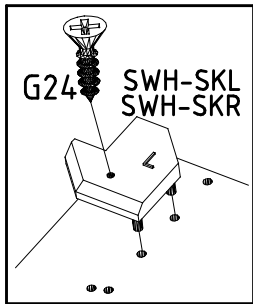
2



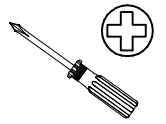
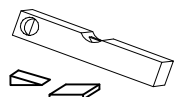
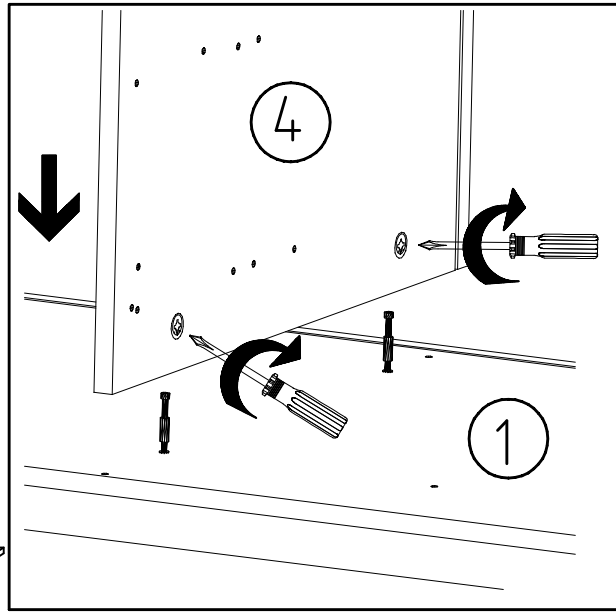
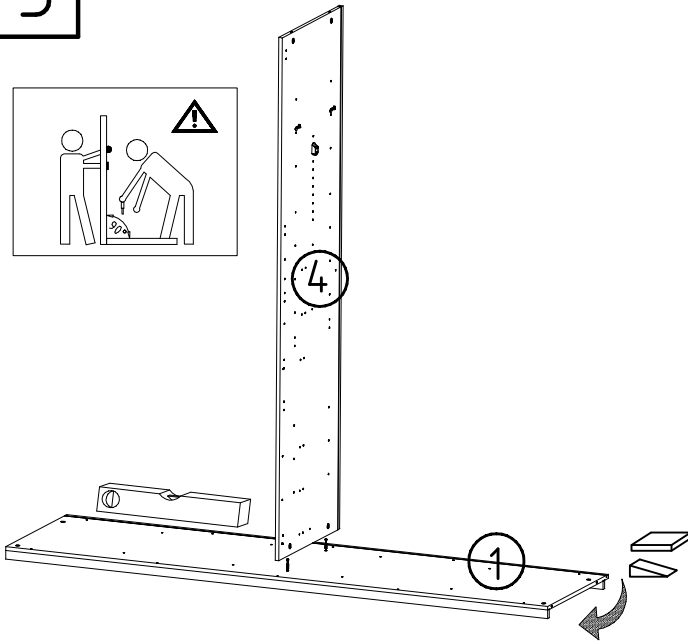
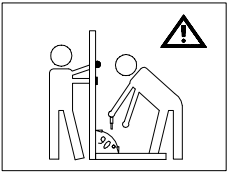
3



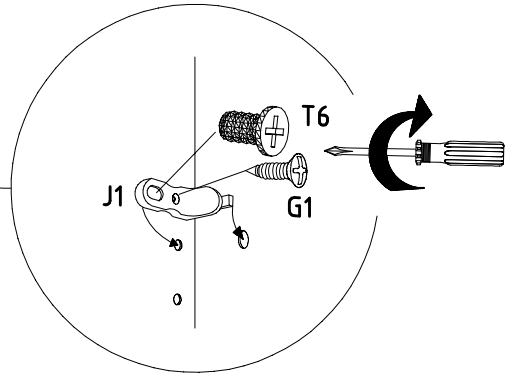
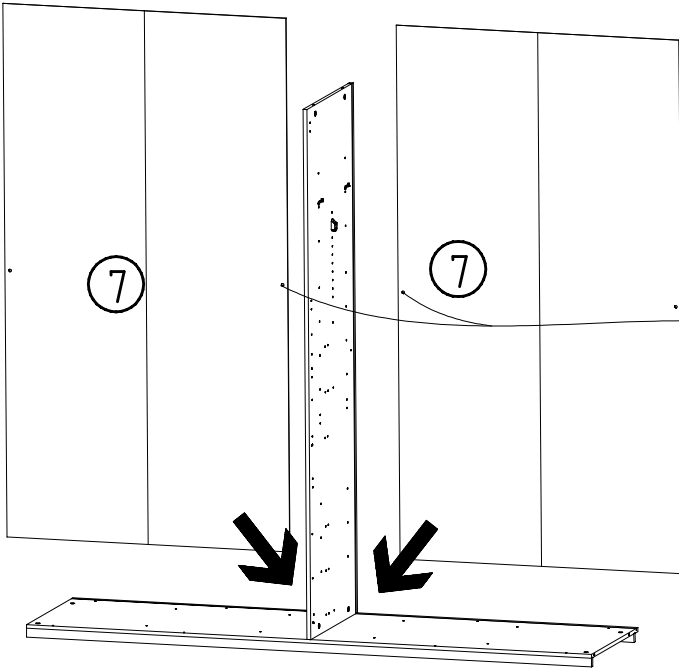
4



5



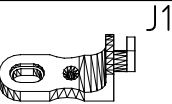
6



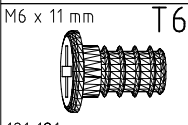
3,5 x 15 mm G1



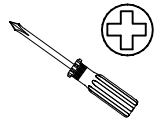
121 370



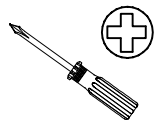
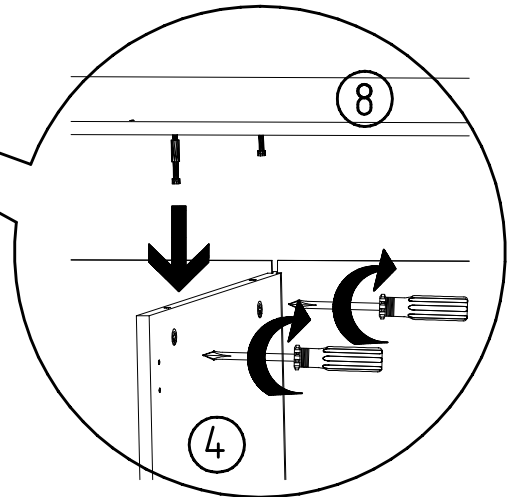
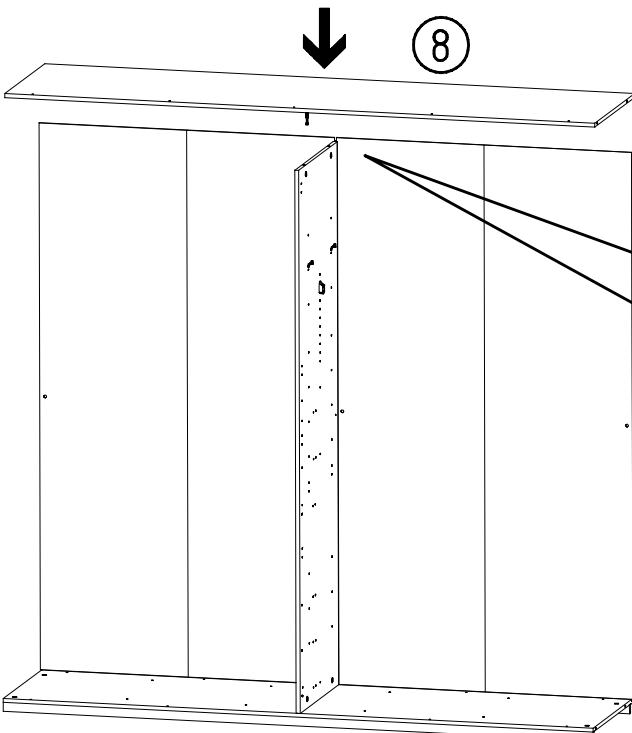
111 174



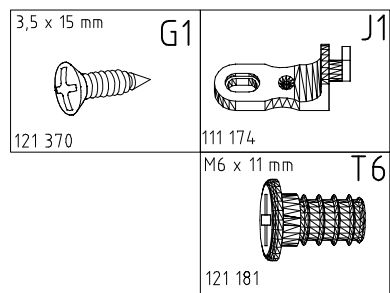
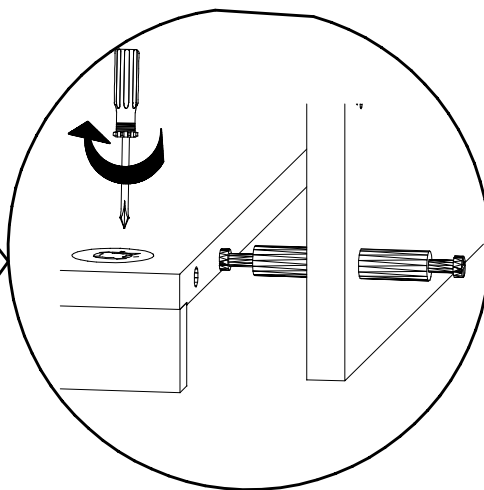
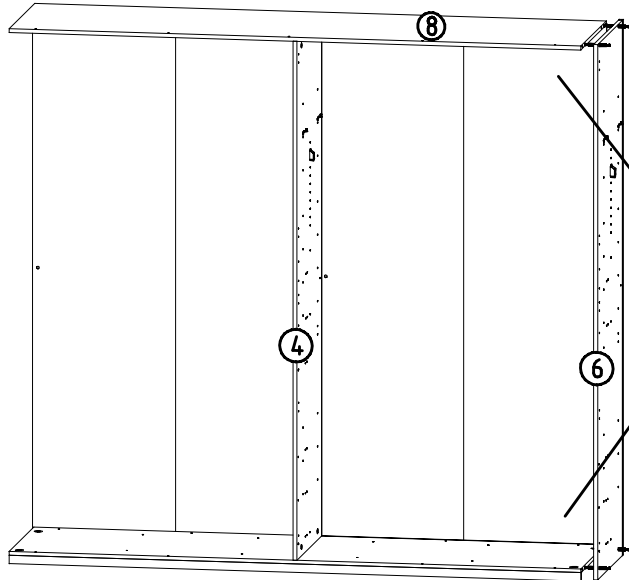
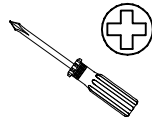
121 181



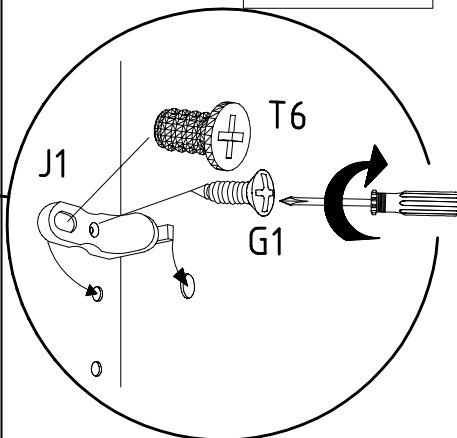
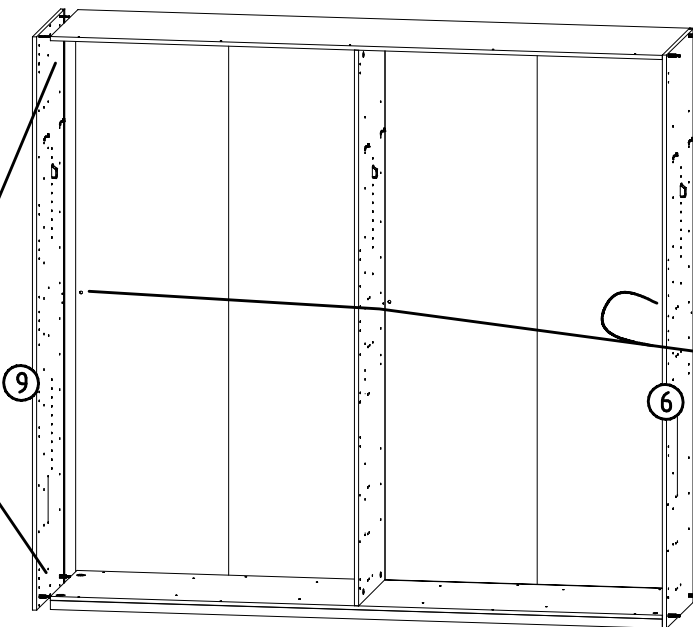
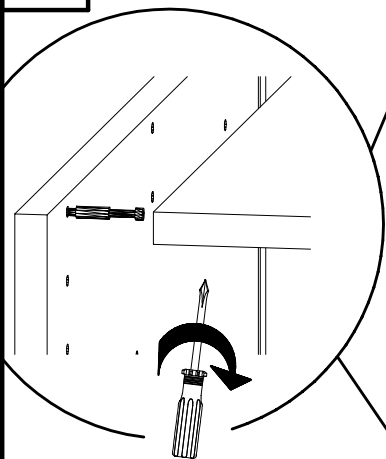
7



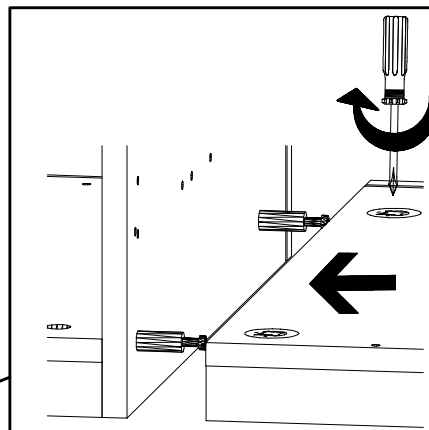
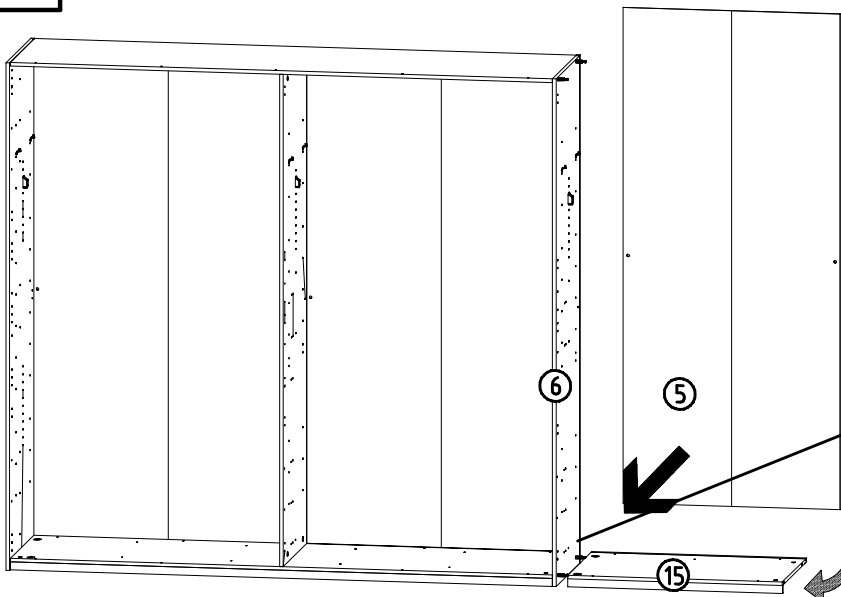
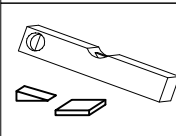
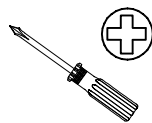
8



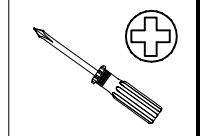
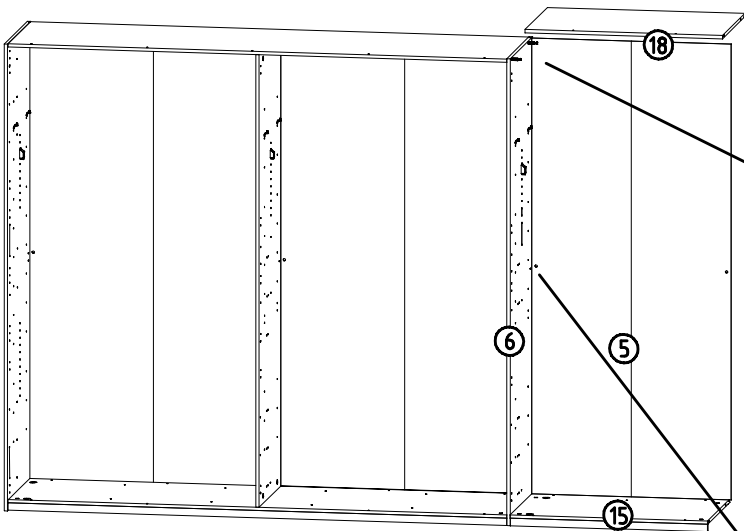
9



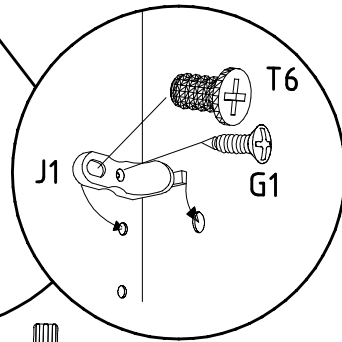
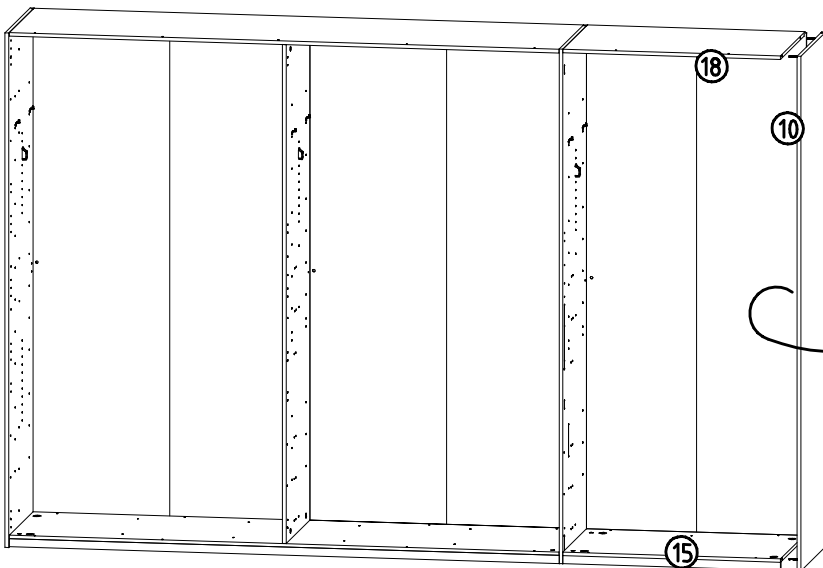
10



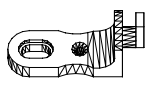
11



12

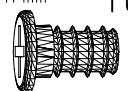


J1



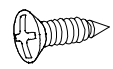
111 174
M6 x 11 mm

T6

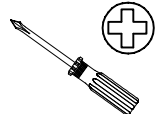


121 181
3,5 x 15 mm

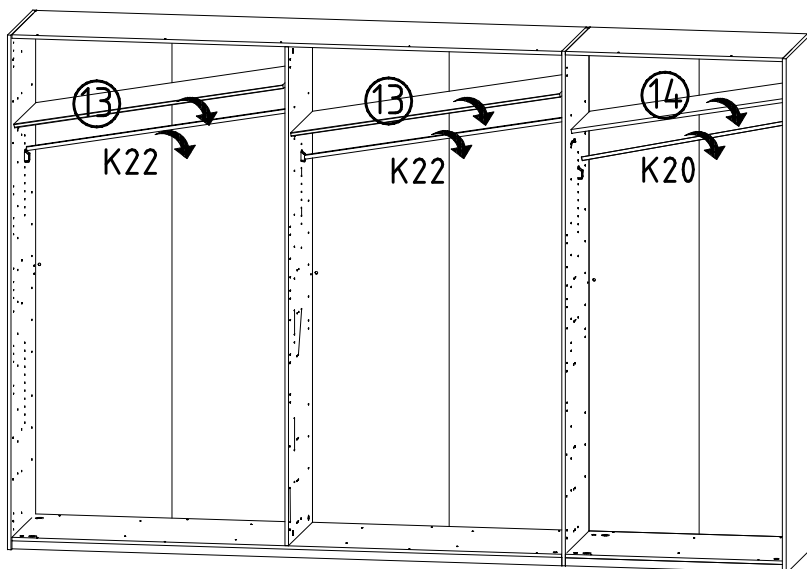
G1



121 370



13



K20

870mm

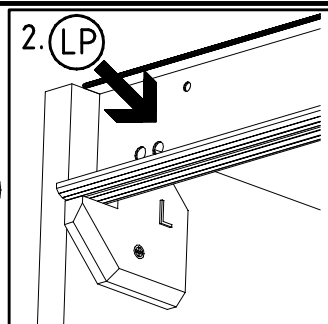
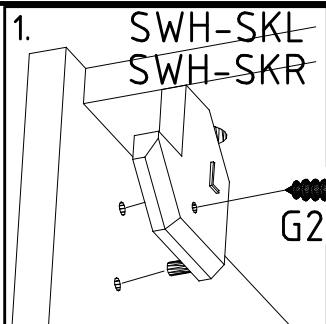
112 402

K22

1088mm

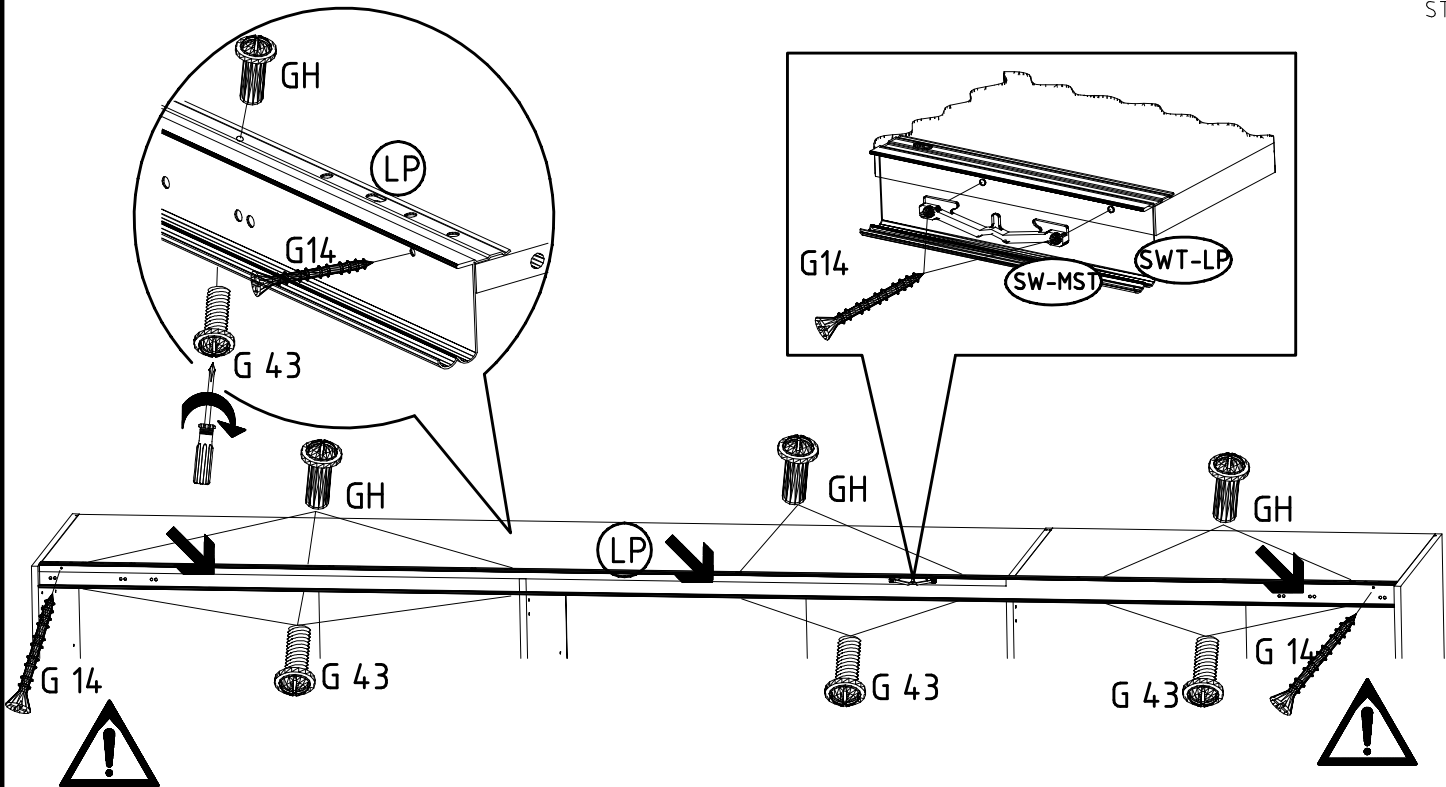
112 404

14

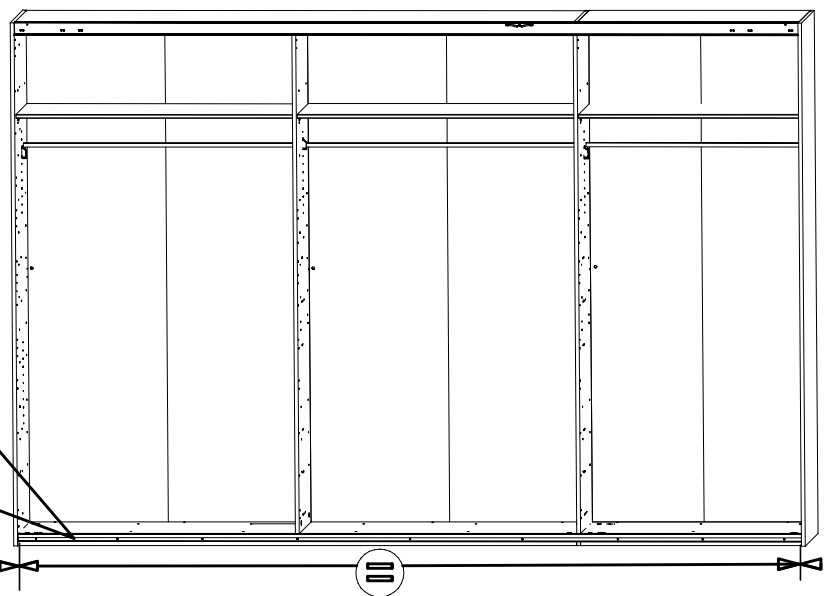
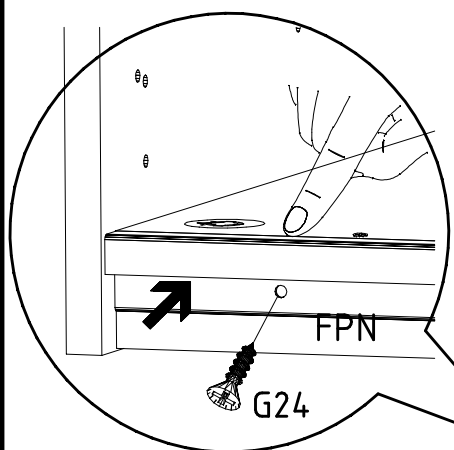


3,5 x 35 mm G14	M4 x 10 mm G43	M4 x 13 mm GH13
121 375	121 xxx	121 xxx
SW-STM		

LP
1316/1760
2204/2648/3092/3536
ST

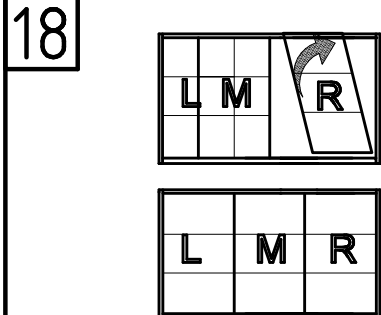
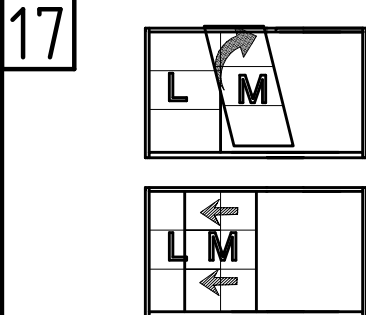
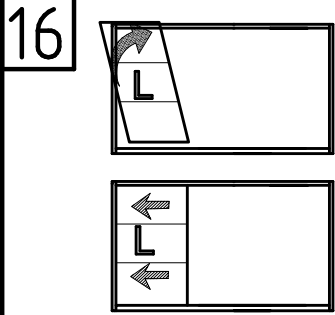


15

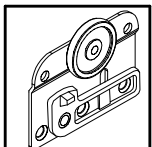
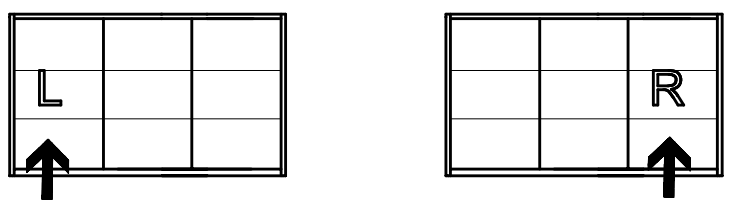


FPN
1316/1760
2204/2648/3092/3536

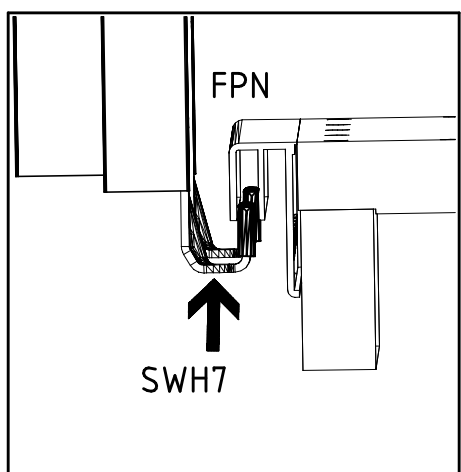
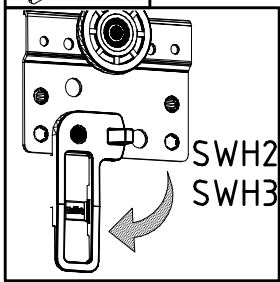
3,5 x 22 mm
G24
121 004



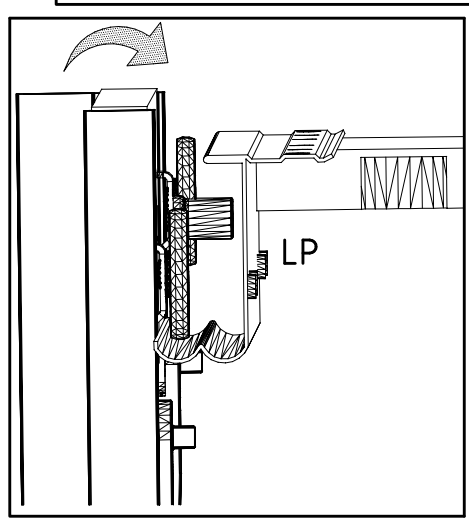
16 + 18



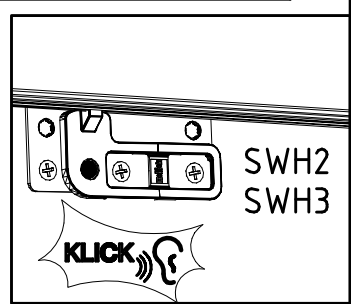
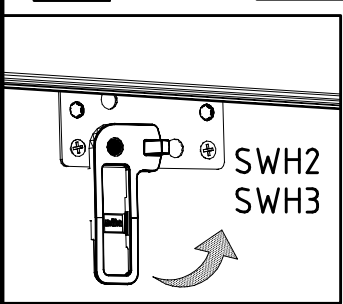
I.



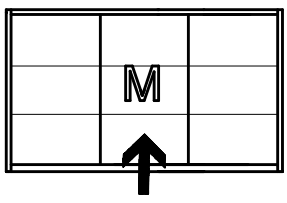
II.



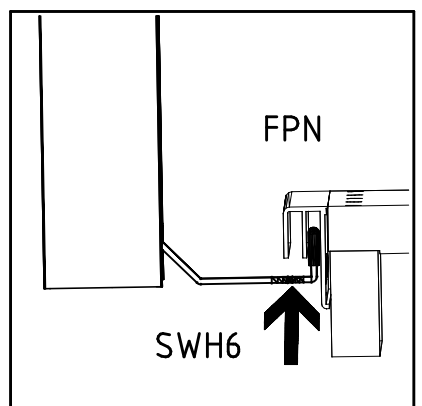
III.



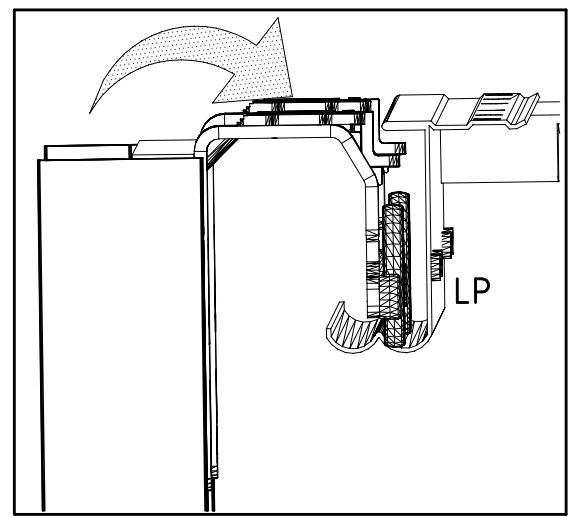
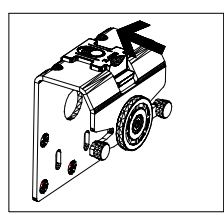
17



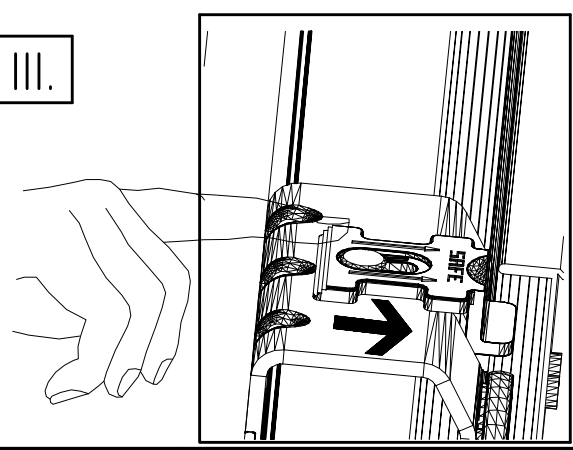
I.



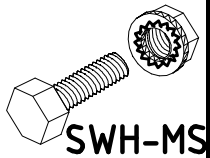
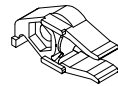
II.



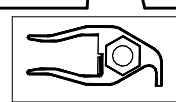
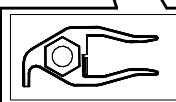
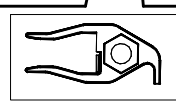
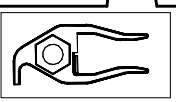
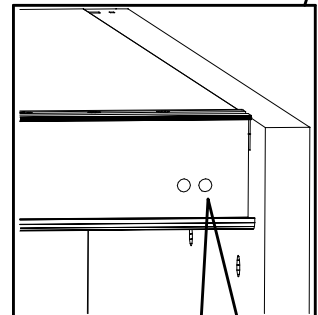
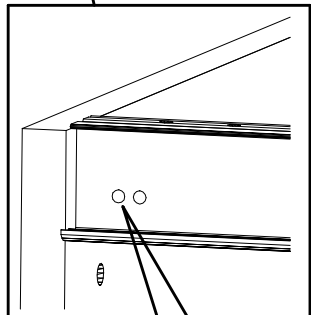
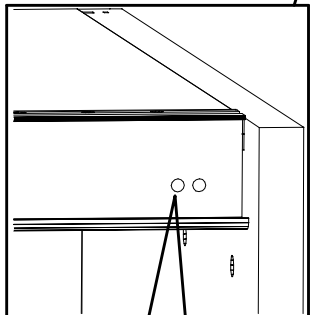
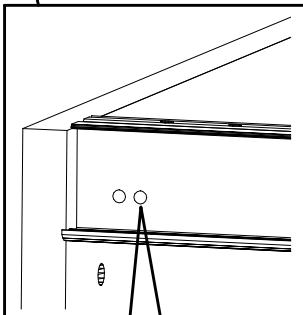
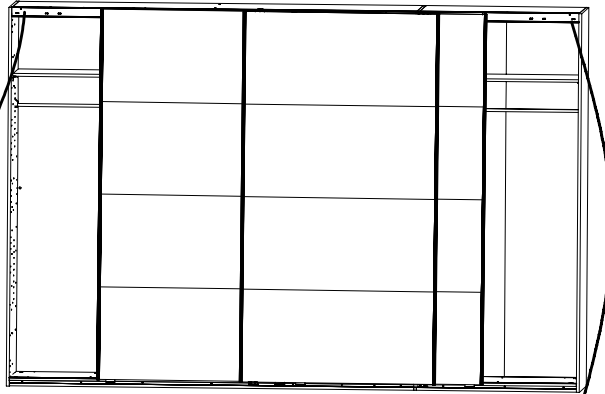
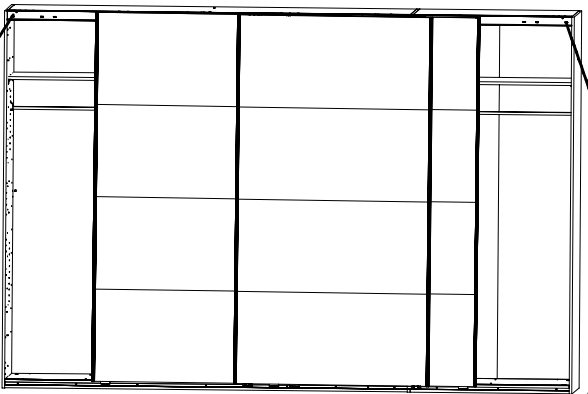
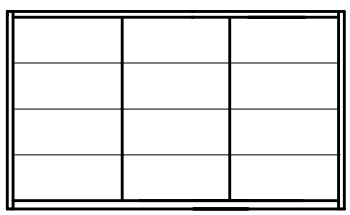
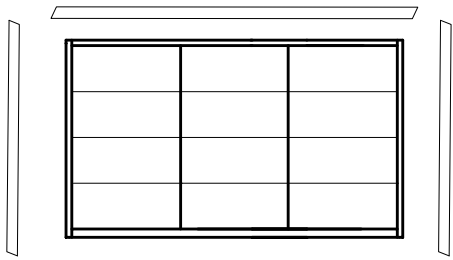
III.



SWH-ST



SWH-MS

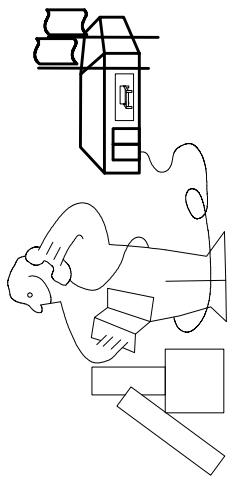
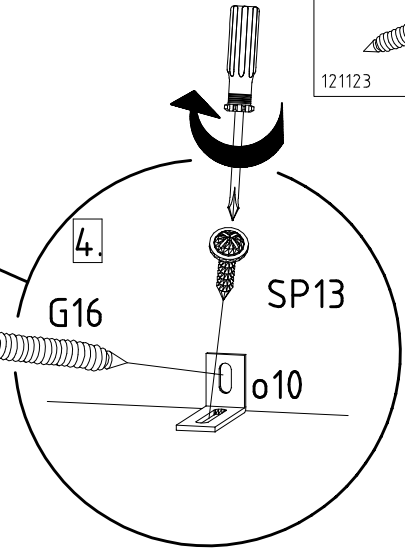
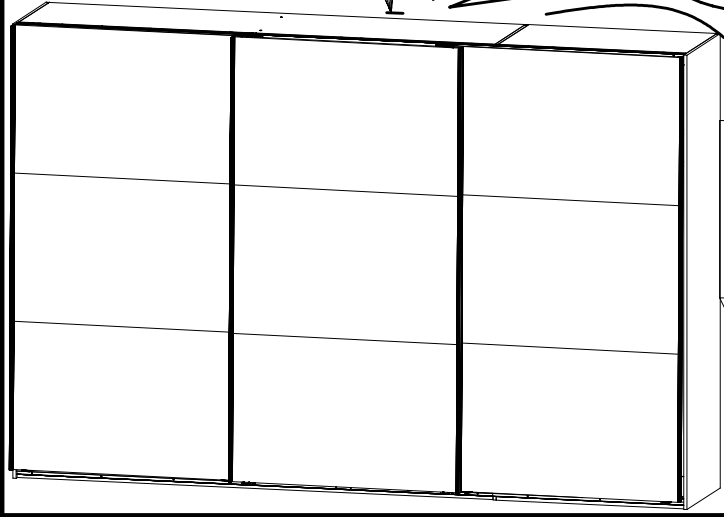
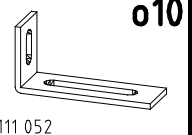
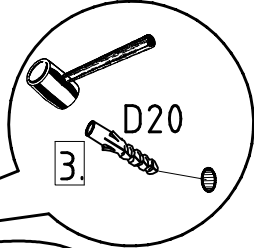
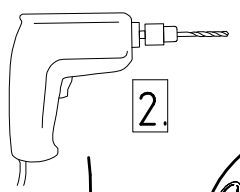
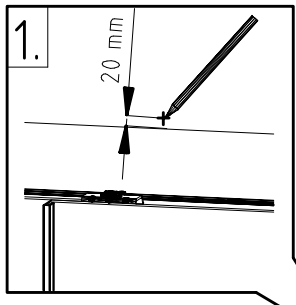
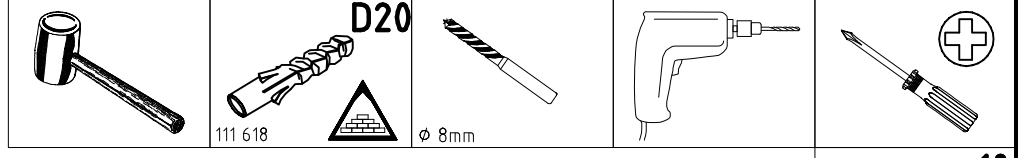


SW-MS

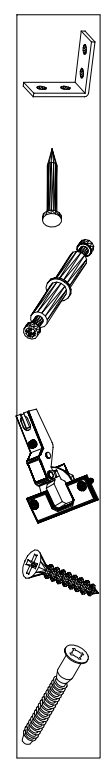
SWH-ST

SW-MS

SWH-ST



Modell/Model/Modèle

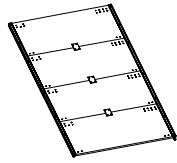


(121 370)	(G 1)	(4x)

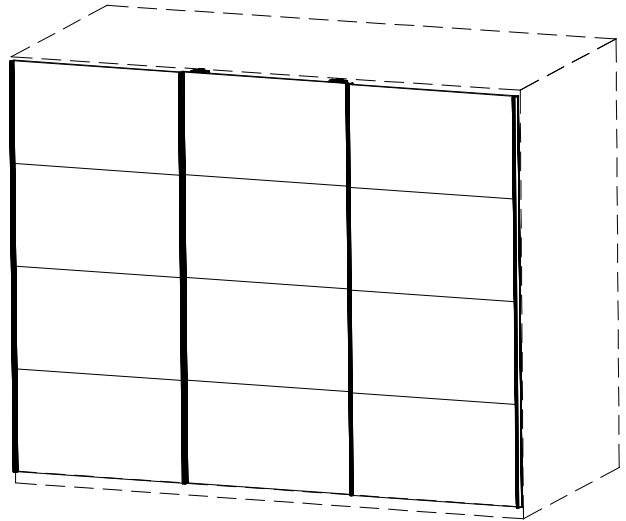
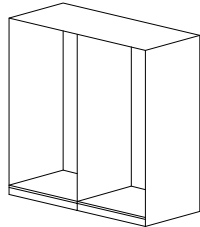
Änderungen die dem technischen Fortschritt geschuldet sind, behalten wir uns vor!
 Bei nicht vorschriftsmäßiger und/ oder nicht fachmännischer Montage wird bei Personen- und/ oder Sachschäden keinerlei Haftung übernommen.

980890

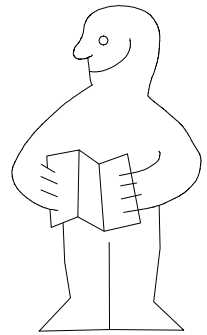
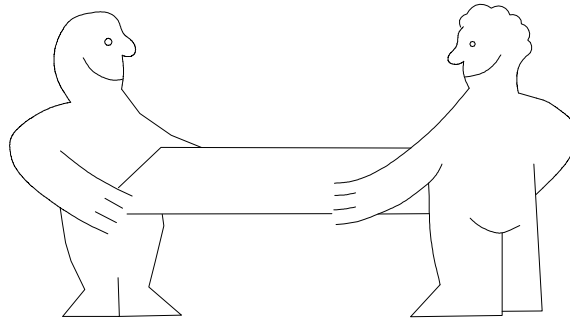
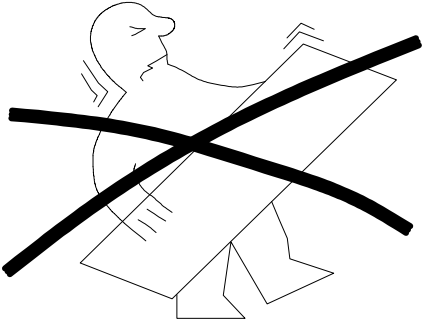
1.



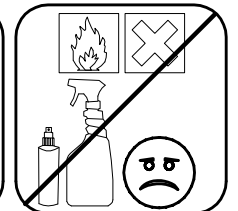
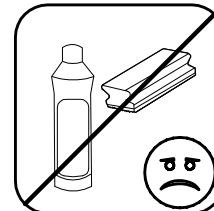
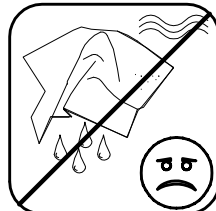
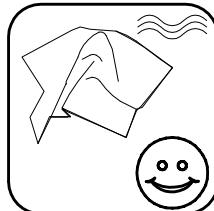
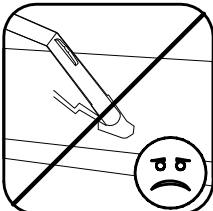
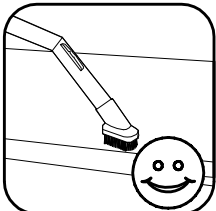
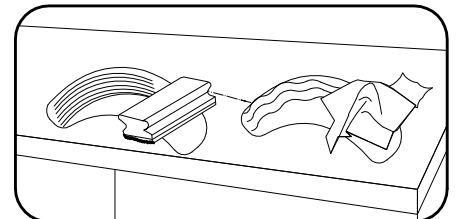
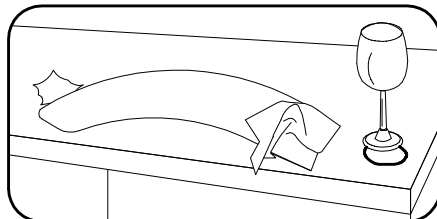
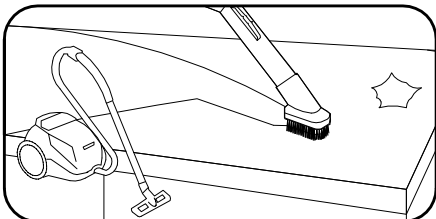
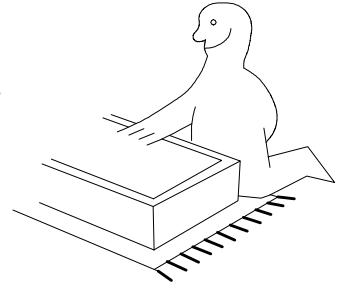
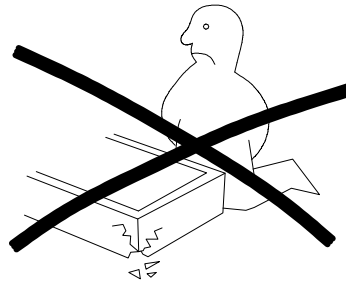
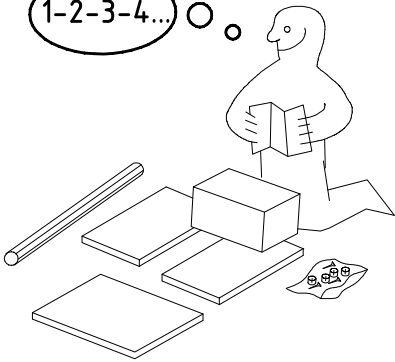
2.



NSP 270/315



1-2-3-4... ○

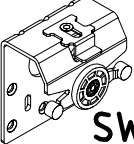
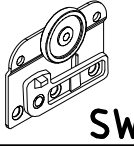
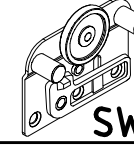



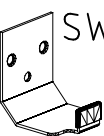
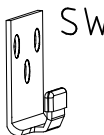
980890


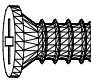
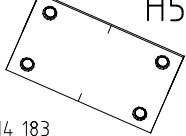
11.12.13 / 21.04.18

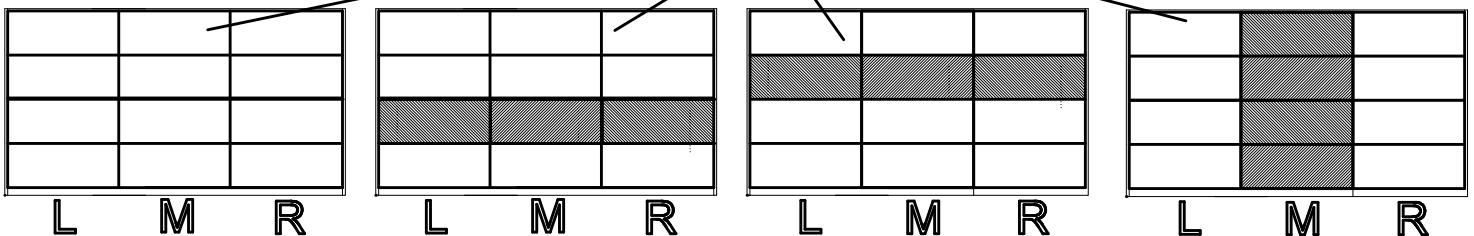
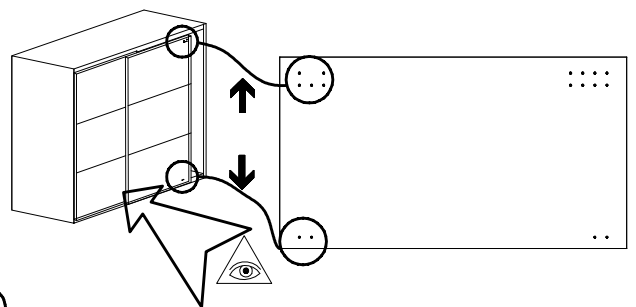
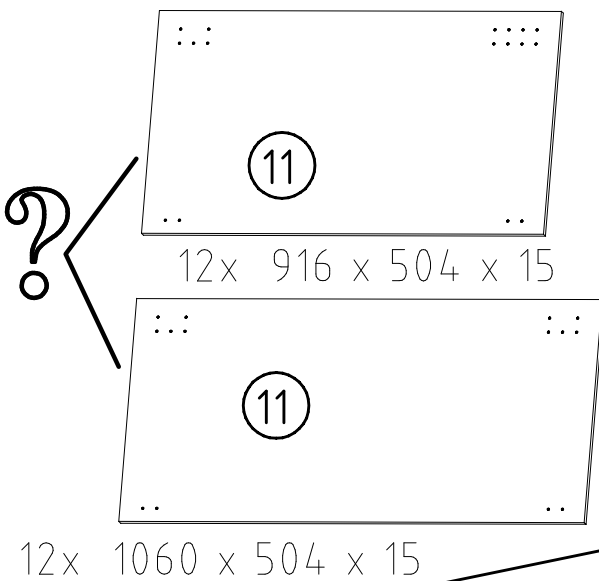
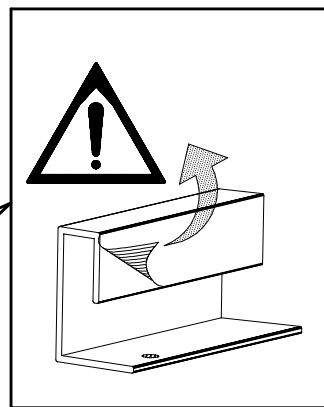
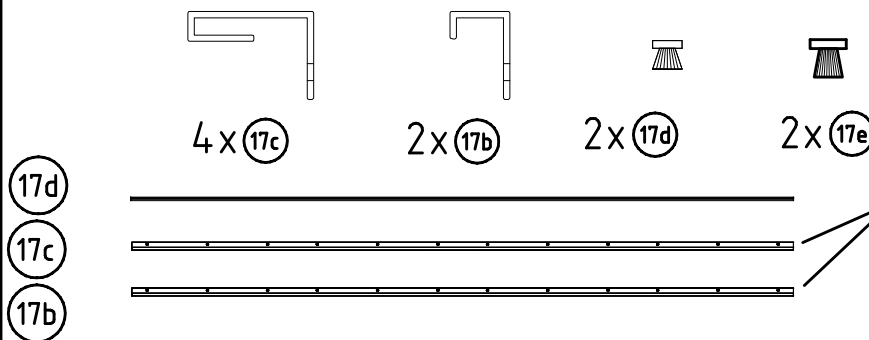
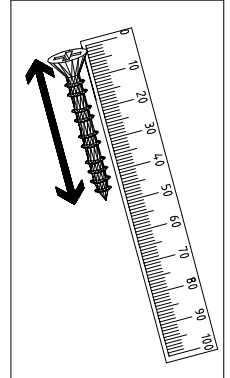
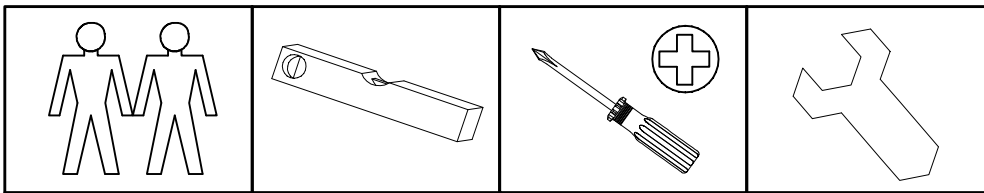
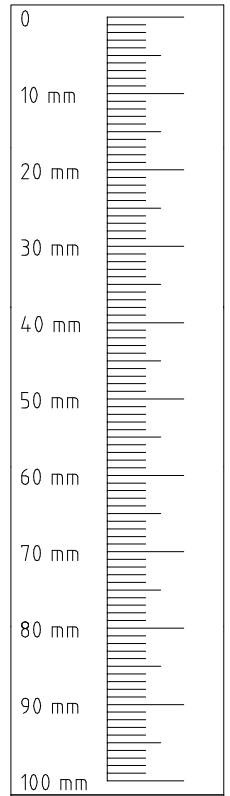
04 18

1/8

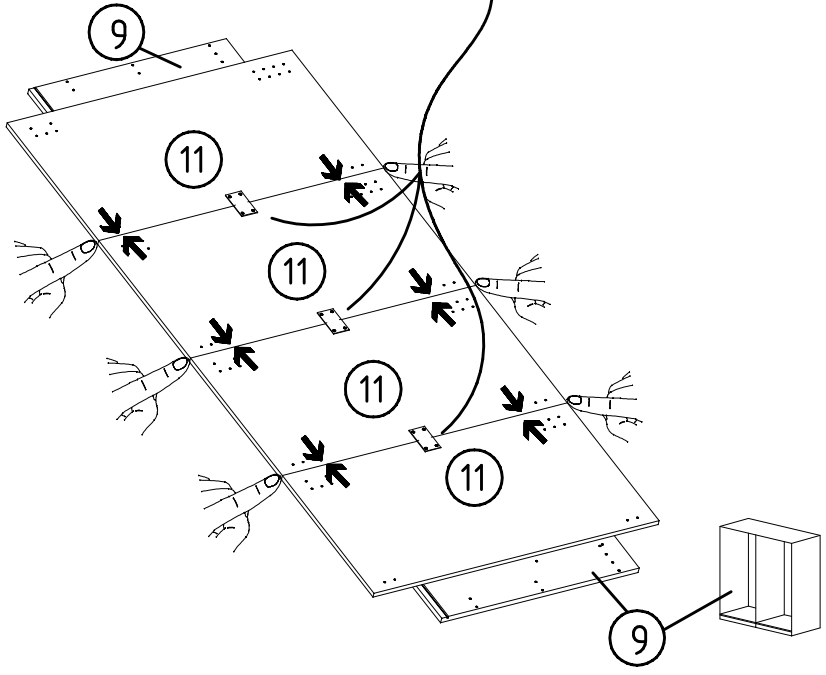
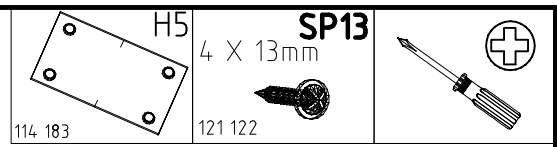
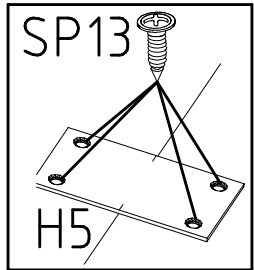
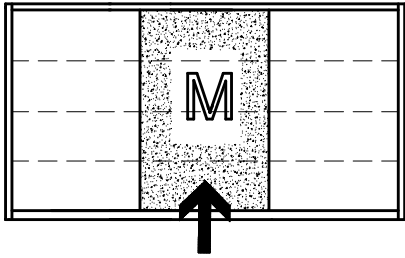
 SWH1	2x
 SWH2	2x
 SWH3	2x

SWH-D 	2x
SWH 6 	2x
SWH 7 	4x

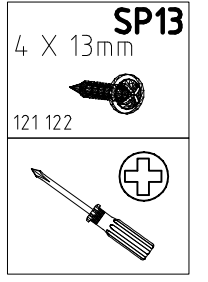
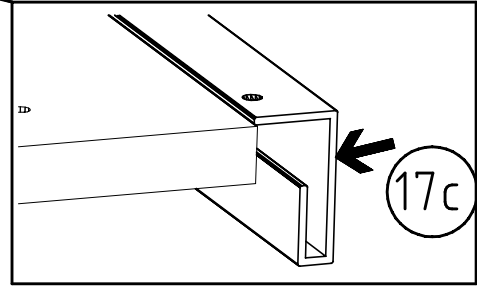
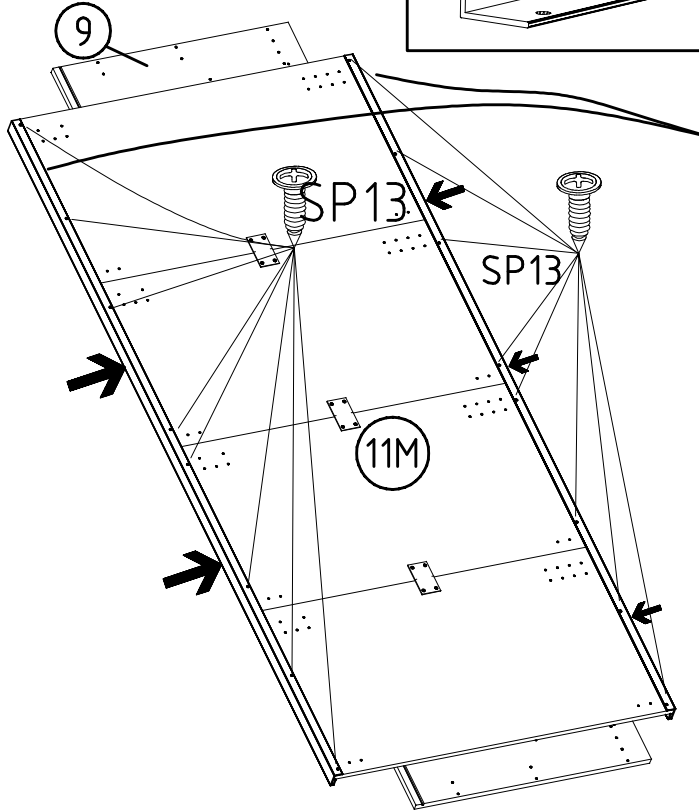
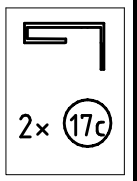
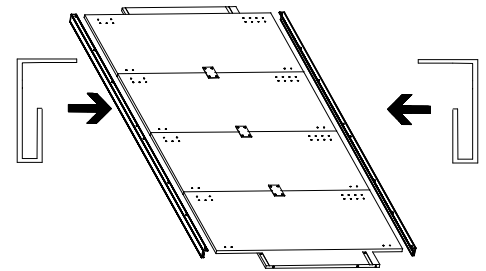
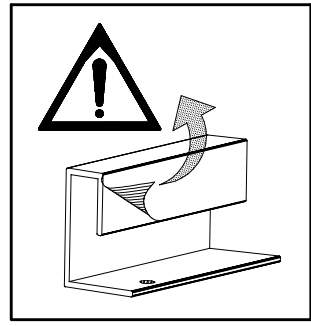
4 X 13mm SP13  121 122	90x
6,3 x 10,5 mm T2  111 030	34x
H5  114 183	6x

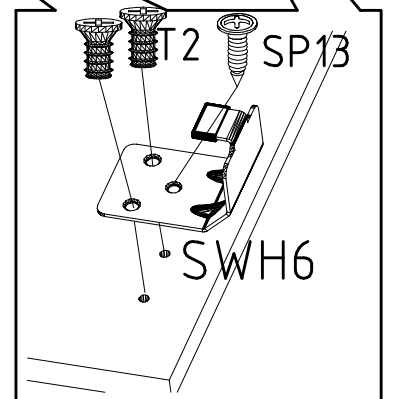
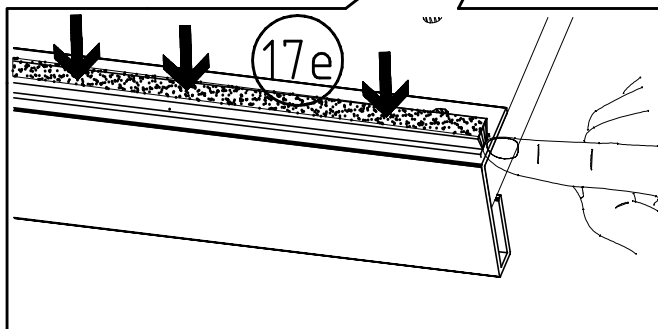
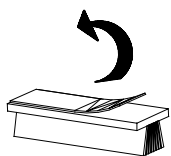
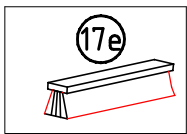
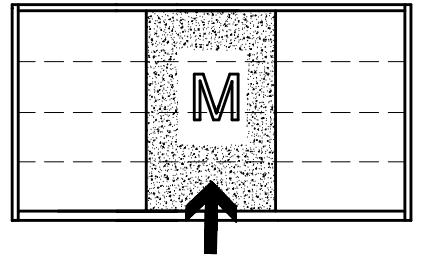
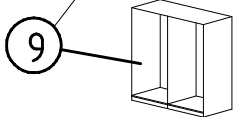
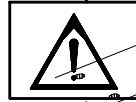
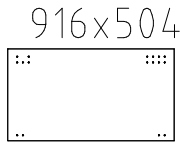
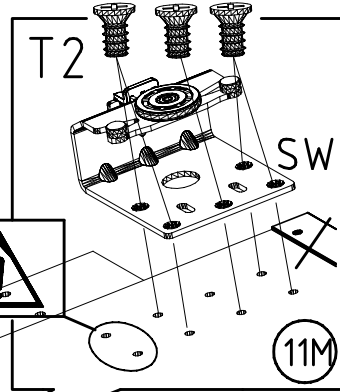
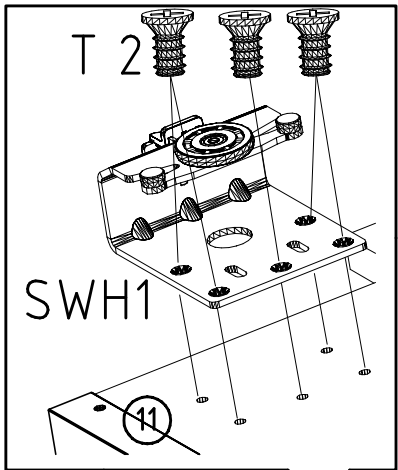
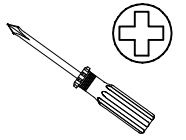
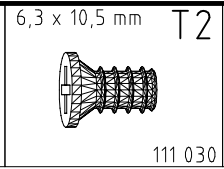
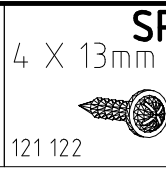
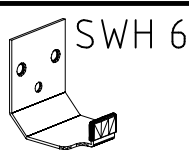
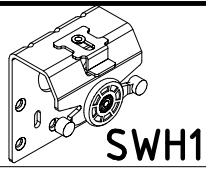


1

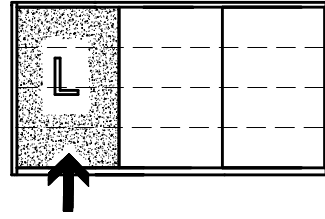
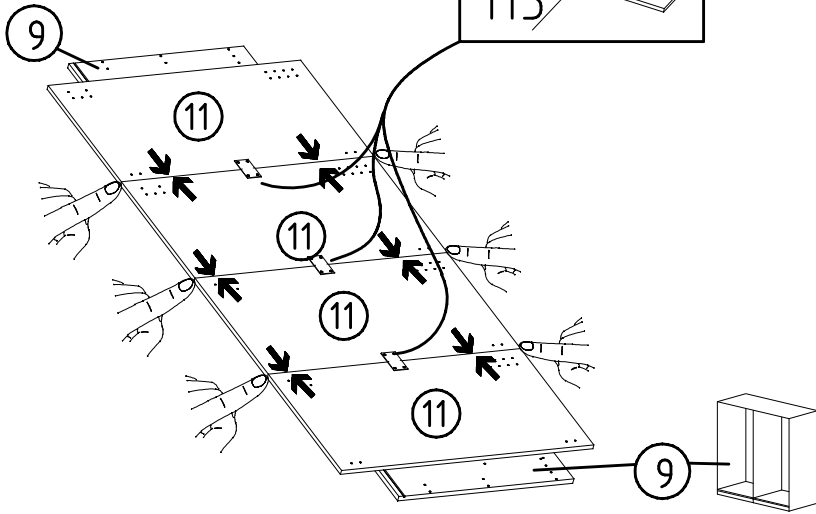
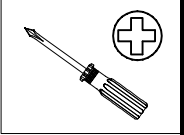
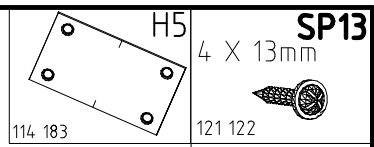
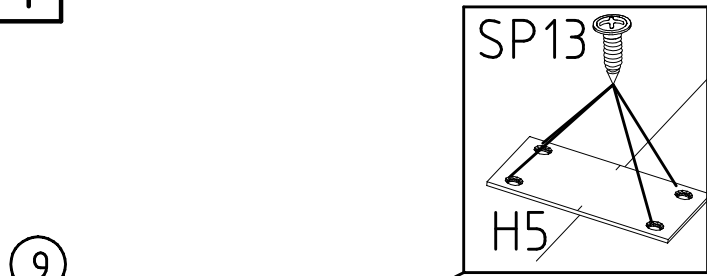


2

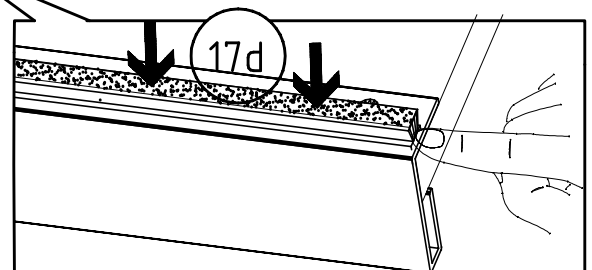
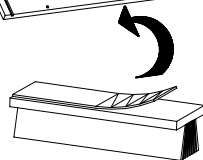
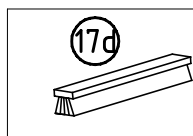
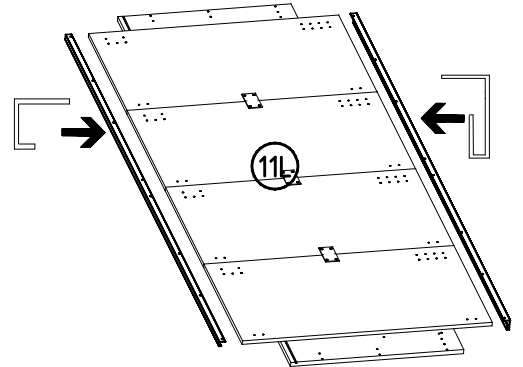
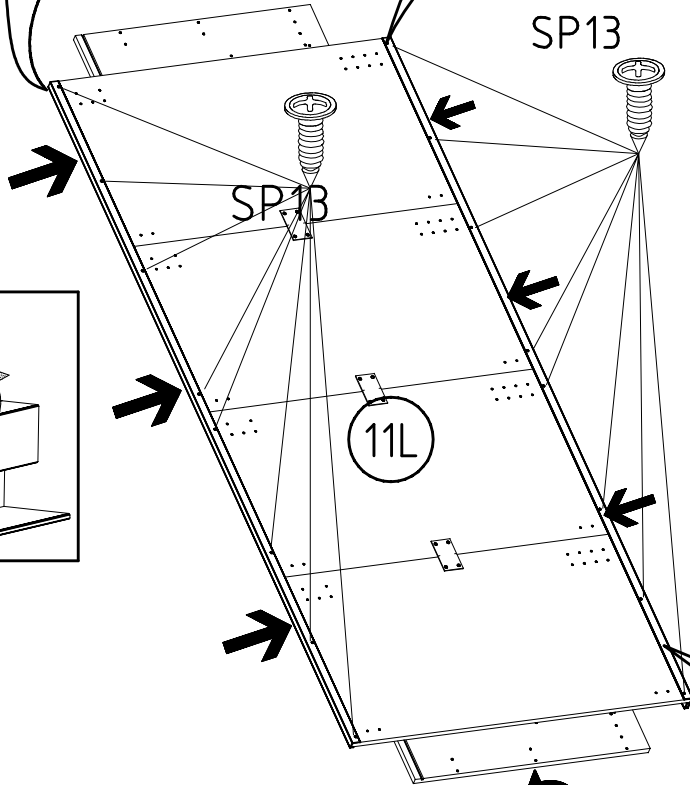
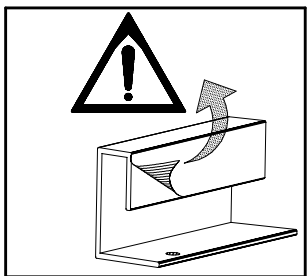
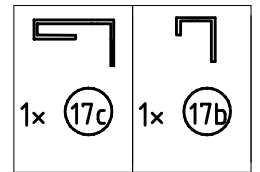
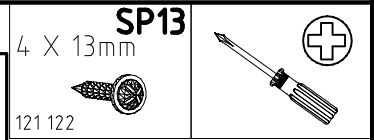
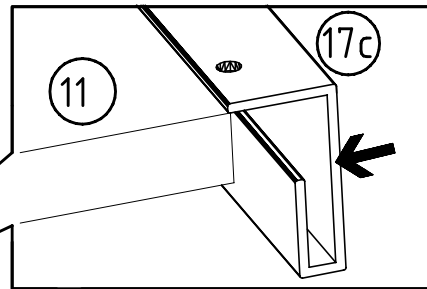
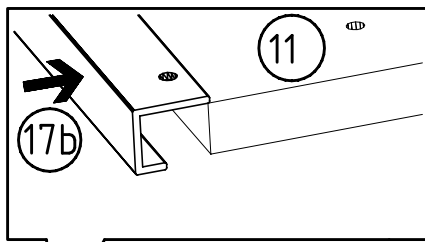




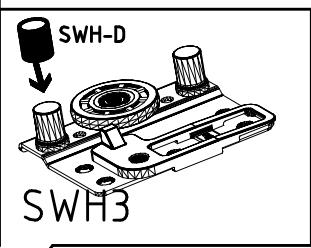
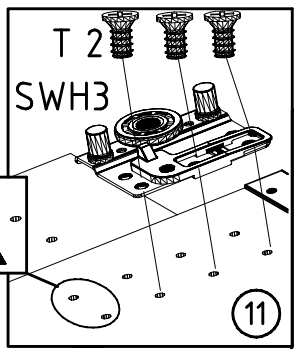
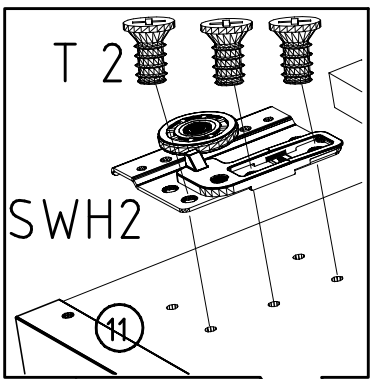
4



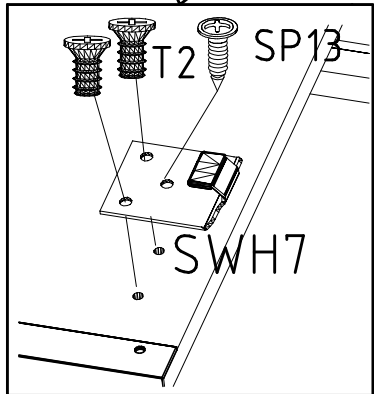
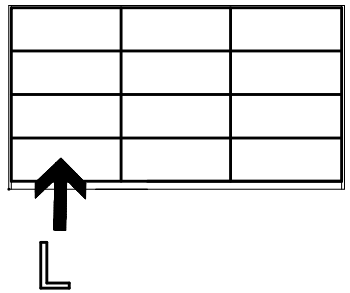
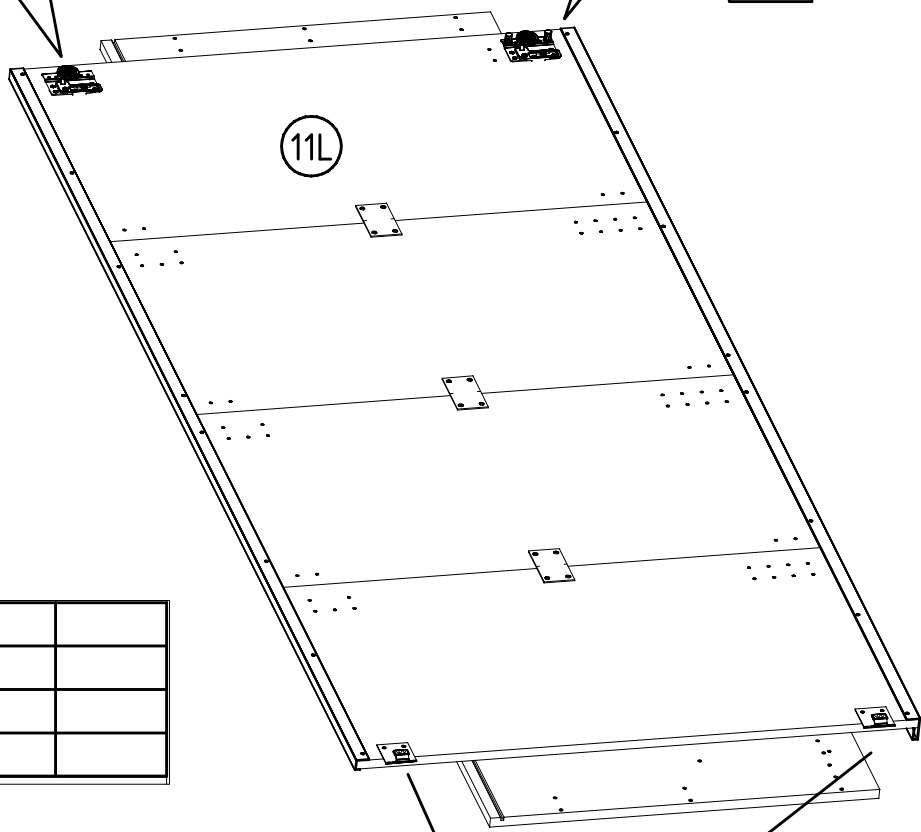
5



6

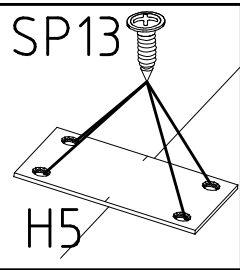
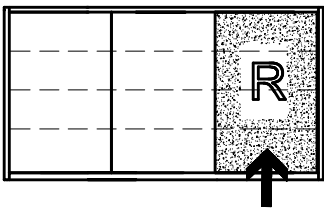


916x504

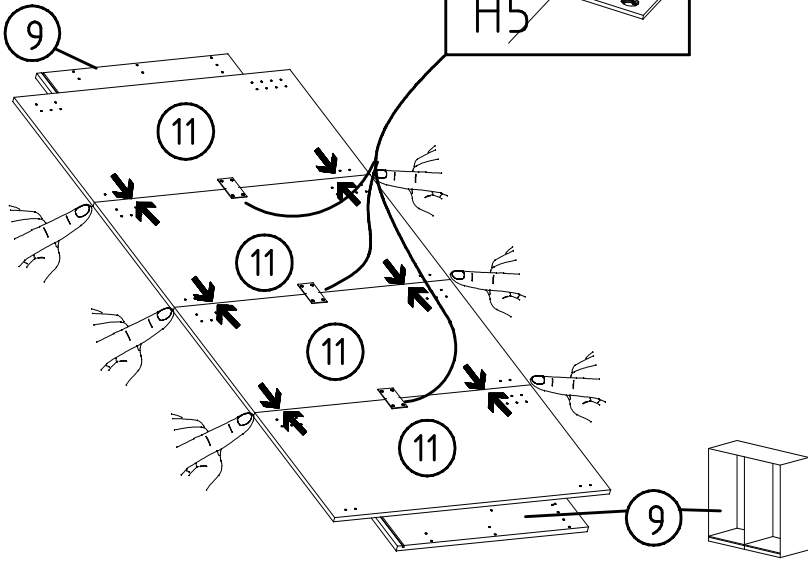


SWH2	SWH3
SWH-D	SWH7
6,3 x 10,5 mm T2	4 X 13mm SP13
111 030	121 122

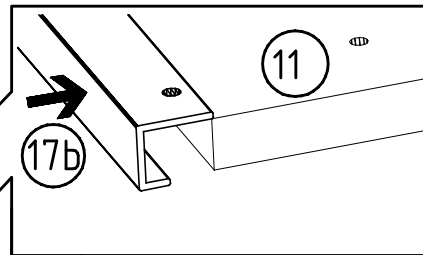
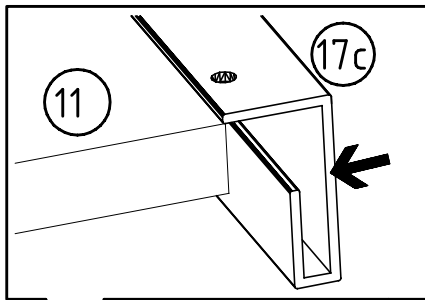
7



H5 4 X 13mm SP13
 114 183 121 122

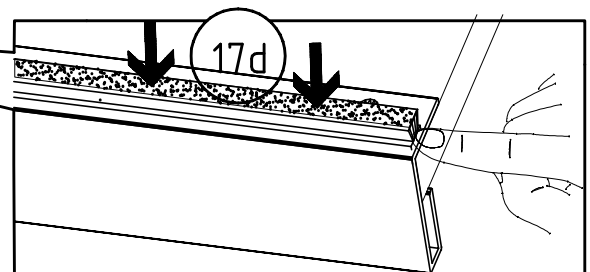
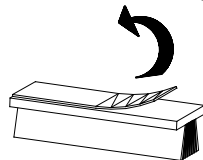
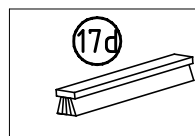
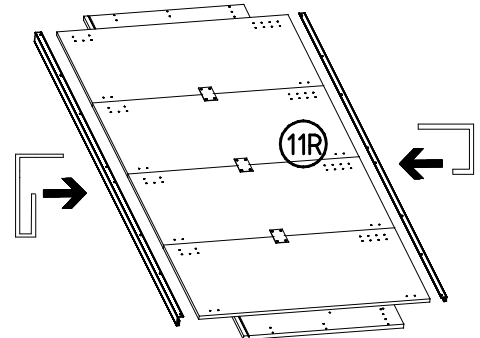
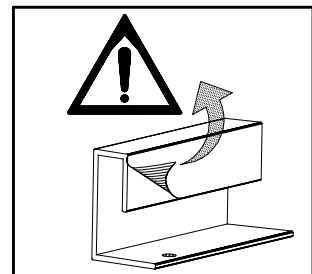
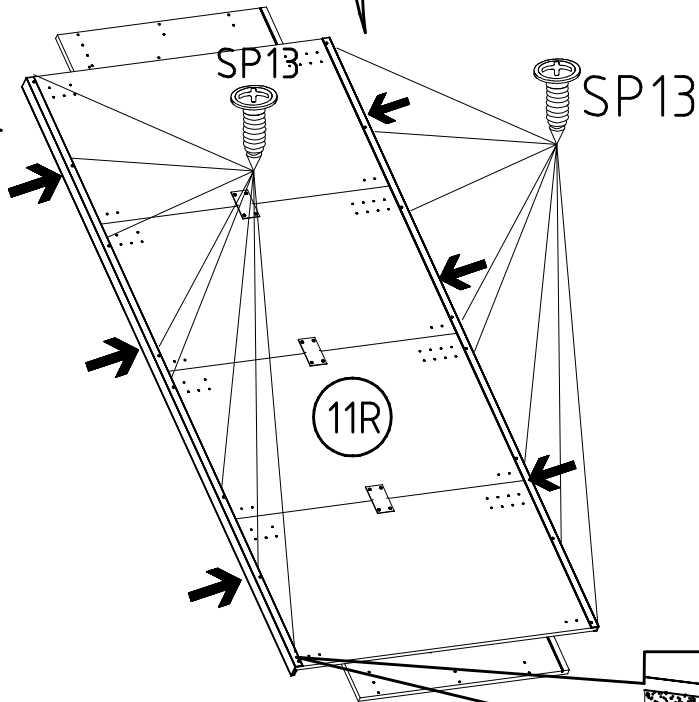


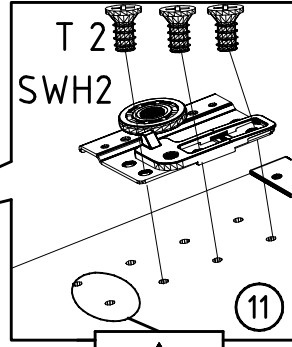
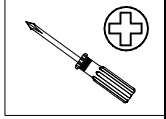
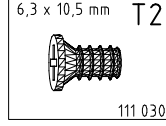
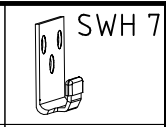
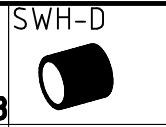
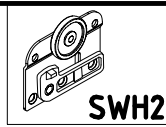
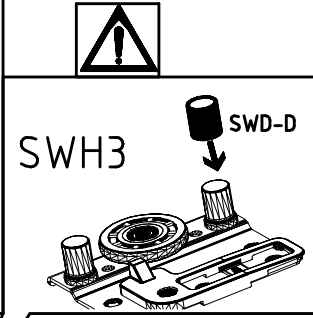
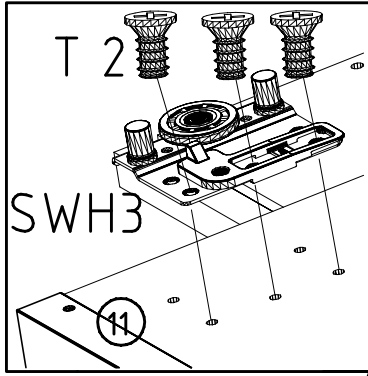
8



SP13 4 X 13mm
 121 122

1x 17c 1x 17b





916x504

