

PL KARTA PRODUKTU

Karta produktu przygotowana zgodnie z Rozporządzeniem Delegowanym Komisji (UE) NR 65/2014

Nazwa dostawcy

Model	Model
Identyfikator modelu dostawcy	Typ
Index	Article no

Roczne zużycie energii (AEC_{hood}) [kWh/rok]

Klasa efektywności energetycznej

Wydajność przepływu dynamicznego (FDE_{hood})

Klasa wydajności przepływu dynamicznego

Sprawność oświetlenia (LE_{hood}) [lux/W]

Klasa sprawności oświetlenia

Efektywność pochłaniania zanieczyszczeń (GFE_{hood})

Klasa efektywności pochłaniania zanieczyszczeń

Natężenie przepływu powietrza (przy min / max wydajności) [m³/h]

Natężenie przepływu powietrza (przy ustawieniu trybu intensywnego / turbo) [m³/h]

Poziom hałas przy min / max wydajności [dB]

Poziom hałas przy min / max wydajności (przy ustawieniu trybu intensywnego / turbo) [dB]

Zużycie energii elektrycznej w trybie wyłączenia (P_o) [W]

Zużycie energii elektrycznej w trybie czuwania (P_s) [W]

Do ustalenia wyników oraz zgodnie z wymaganiami w odniesieniu do etykietowania energetycznego oraz w odniesieniu do wymogów dotyczących ekoprojektu zastosowano następujące metody obliczeń i pomiaru:

- Dyrektywa Parlamentu Europejskiego i Rady 2010/30/UE; ROZPORZĄDZENIE NR 65/2014,
- Dyrektywa Parlamentu Europejskiego i Rady 2009/125/WE; ROZPORZĄDZENIE NR 66/2014,
- EN 50564 – Elektryczny sprzęt domowy – pomiar poboru mocy sprzętu w stanie gotowości do pracy.
- EN 60704-2-13 - Elektryczne przyrządy do użytku domowego i podobnego – Procedura badania hałasu – Wymagania szczegółowe dla okapów nadkuchennych.
- PN-EN 61591 - Domowe okapy nadkuchenne i inne wyciągi oprawk kuchennych -- Metody badań cech funkcjonalnych.

EN PRODUCT FICHE

Product sheet prepared in accordance with the Commission Delegated Regulation (EU) No 65/2014

Supplier name

Model	Model
Supplier's model identifier	Type
Index	Article no

Annual energy consumption (AEC_{hood}) [kWh / year]

Energy efficiency class

Fluid dynamic efficiency (FDE_{hood})

Fluid dynamic efficiency class

Lighting efficiency (LE_{hood}) [lux/W]

Lighting efficiency class

Grease filtering efficiency (GFE_{hood})

Grease filtering efficiency class

Air flow rate (at min / max speed) [m³/h]

Air flow rate (at high speed/ turbo mode) [m³/h]

Noise level at min / max speed [dB]

Noise level at min / max speed (at high speed/turbo mode) [dB]

Power consumption in the off-mode P_o [W]

Power consumption in standby mode P_s [W]

To determine the results, and in accordance with the requirements in relation to the labelling of energy-related products and with regard to ecodesign requirements, the following calculation and measurement methods were applied:

- Directive of the European Parliament and of the Council 2010/30/UE; REGULATION NO 65/2014,
- Directive of the European Parliament and of the Council 2009/125/EC; REGULATION NO 66/2014,
- EN 50564 – Electrical and electronic household and office equipment. Measurement of low power consumption
- EN 60704-2-13 – Household and similar electrical appliances. Test code for the determination of airborne acoustical noise. Particular requirements for range hoods
- EN 61591 – Household range hoods and other cooking fume extractors -- Methods for measuring performance

CS INFORMAČNÍ LIST VÝROBKU

Informační list výrobku připravený v souladu s Delegovaným nařízením Komise (EU) Č. 65/2014

Název dodavatele

Model	Model
Identifikátor modelu dodavatele	Typ
Index	Index

Roční spotřeba energie (AEC_{hood}) [kWh/rok]

Třída energetické účinnosti

Účinnost proudění tekutin (FDE_{hood})

Třída účinnosti proudění tekutin

Účinnost osvětlení (LE_{hood}) [lux/W]

Třída účinnosti osvětlení

Účinnost filtrace tuků (GFE_{hood})

Třída účinnosti filtrace tuků

Intenzita průtoku vzduchu (při min. / max. výkonu) [m³/h]

Intenzita průtoku vzduchu (při nastavení intenzivního režimu / turbo) [m³/h]

Úroveň hluku při min. / max. výkonu [dB]

Úroveň hluku při min. / max. výkonu (při nastavení intenzivního režimu / turbo) [dB]

Spotřeba elektrické energie v režimu vypnutí (P_o) [W]

Spotřeba elektrické energie v režimu pohotovosti (P_s) [W]

Pro zjištění výsledků a v souladu s požadavky ve vztahu k energetickému etiketování, jako aj ve vztahu k požadavkům týkajících se ekoprojektu byly použity následující metody výpočtu a měření:

- Směrnice Evropského parlamentu a Rady 2010/30/UE; NARIŽENÍ Č. 65/2014,
- Směrnice Evropského parlamentu a Rady 2009/125/ES; NARIŽENÍ Č. 66/2014,
- EN 50564 – Elektrické a elektronické zařízení pro domácnost a kanceláře – měření odběru výkonu spotřebiče v stavu pohotovostního režimu.
- EN 60704-2-13 - Elektrické spotřebiče pro domácnost a podobné účely. Zkušební předpis pro určení hluku šířeného vzduchem --Část 2-13: Zvláštní požadavky na správkové odsavače par.
- EN 61591 - Správkové odsavače par pro domácnost a jiné odsavače kuchyňských par - Metody pro měření vlastností.

SK OPIS VÝROBKU

Informačný list výrobku pripravený v súlade s delegovaným nariadením Komisie (EÚ) Č. 65/2014

Názov dodávateľa

Model	Model
Identifikátor modelu dodávateľa	Typ
Index	Index

Ročná spotreba energie (AEC_{hood}) [kWh/rok]

Trieda energetickej účinnosti

Účinnosť dynamiky prúdenia (FDE_{hood})

Trieda účinnosti dynamiky prúdenia

Účinnosť osvetlenia (LE_{hood}) [lux/W]

Trieda účinnosti osvetlenia

Účinnosť filtrácie masťnôt (GFE_{hood})

Trieda účinnosti filtrácie masťnôt

Intenzita prietoku vzduchu (při min. / max. výkonu) [m³/h]

Intenzita prietoku vzduchu (při nastavení intenzivního režimu / turbo) [m³/h]

Úroveň hluku pri min. / max. výkonu [dB]

Úroveň hluku pri min. / max. výkonu (při nastavení intenzivního režimu / turbo) [dB]

Spotreba elektrické energie v režimu vypnutia (P_o) [W]

Spotreba elektrické energie v režimu pohotovosti (P_s) [W]

Pre zistenie výsledkov a v súlade s požiadavkami vo vztahu k energetickému etiketovaniu, ako aj vo vztahu k požiadavkám týkajúcich sa ekoprojektu boli použité nasledujúce metódy výpočtu a meraní:

- Smernica Európskeho parlamentu a Rady 2010/30/UE; NARIADENIE Č. 65/2014,
- Smernica Európskeho parlamentu a Rady 2009/125/ES; NARIADENIE Č. 66/2014,
- EN 50564 – Elektrické a elektronické zariadenia pre domácnosť a kanceláriu. Meranie nízkej spotreby energie.
- EN 60704-2-13 - Elektrické spotrebiče pre domácnosť a na podobné účely. Skúšobný postup na stanovenie hluku prenášaného vzduchom. Časť 2-13: Osobitné požiadavky na správkové odsávače pár.
- EN 61591 - Správkové odsávače pár pre domácnosť. Metódy merania funkčných vlastností.

ES FICHA DE PRODUCTO

Ficha del producto preparada conforme al Reglamento Delegado de la Comisión (UE) N° 65/2014

Nombre del proveedor

Modelo	Modelo
Identificación del modelo del proveedor	Tipo
Index	Index

Consumo de energía anual (AEC_{campana}) [kWh/año]

Clase de eficiencia energética

Eficiencia fluidodinámica (FDE_{campana})

Clase de eficiencia fluido-dinámica

Eficiencia de iluminación (LE_{campana}) [lux/W]

Clase de eficiencia de iluminación

Eficiencia del filtrado de grasa (GFE_{campana})

Clase de eficiencia del filtrado de grasa

Flujo de aire (en ajuste mínimo y máximo) [m³/h]

Flujo de aire (en posición ultrarrápida o reforzada) [m³/h]

Emisiones sonoras en ajuste mínimo y máximo [dB]

Emisiones sonoras en ajuste mínimo y máximo (en posición ultrarrápida o reforzada) [dB]

Consumo de electricidad en modo desactivado (P_o) [W]

Consumo de electricidad en modo de espera (P_s) [W]

Para establecer los resultados y conforme a los requisitos de etiquetado energético y los requisitos de diseño ecológico, se han aplicado los siguientes métodos de cálculo y medición:

- Directiva del Parlamento Europeo y el Consejo 2010/30/UE; REGLAMENTO N° 65/2014,
- Directiva del Parlamento Europeo y el Consejo 2009/125/ES; REGLAMENTO N° 66/2014,
- EN 50564 – Aparatos eléctricos y electrónicos domésticos y de oficina. Medición del consumo de baja potencia.
- EN 60704-2-13 - Código de ensayo para la determinación del ruido aéreo emitido por los aparatos electrodomésticos y a análogos -- Requisitos particulares para las campanas extractoras de cocina.
- EN 61591 - Campanas de cocina para uso doméstico -- Métodos de medida de la aptitud para la función.

RO FOAIA PRODUSULUI

Foaia produsului pregătită în conformitate cu Regulamentul Delegat al Comisiei (UE) NR 65/2014

Denumire furnizor

Model	Model
Identificator de model al furnizorului	Tip
Index	Index

Consumul anual de energie (AEC_{hood}) [kWh/an]

Clasa de eficiență energetică

Eficiența fluido-dinamică (FDE_{hood})

Clasa de eficiență fluido-dinamică

Eficiența iluminării (LE_{hood}) [lux/W]

Clasa de eficiență a iluminării

Eficiența de filtrare a grăsimilor (GFE_{hood})

Clasa de eficiență a filtrării grăsimilor

Debitul fluxului de aer (în cazul eficienței min / max) [m³/h]

Debitul fluxului de aer (în cazul setării tribului intensiv / turbo) [m³/h]

Nivelul de zgomot în cazul eficienței min / max [dB]

Nivelul de zgomot în cazul eficienței min / max (în cazul setării tribului intensiv / turbo) [dB]

Consumul de energie electrică în tribul de oprire (P_o) [W]

Consumul de energie electrică în tribul de așteptare (P_s) [W]

Pentru determinarea rezultatelor, și în conformitate cu cerințele în materie de etichetare energetică și în ceea ce privește cerințele de proiectare ecologică, au fost folosite următoarele metode de calcul și de măsurare:

- Directiva Parlamentului European și a Consiliului 2010/30/UE; REGULAMENTUL NR 65/2014,
- Directiva Parlamentului European și a Consiliului 2009/125/CE; REGULAMENTUL NR 66/2014,
- EN 50564 – Aparatură electrocasnică – măsurarea consumului de energie a echipamentului în stare de funcționare
- EN 60704-2-13 - Aparatură electrică pentru uz casnic și scopuri similare - Procedura de testare a zgomotului - Cerințe particulare pentru hotele de bucătărie.
- EN 61591 - Hote de bucătărie și alte dispozitive de ventilație pentru bucătărie – Metode de măsurare a performanței.

HU TERMÉK ADATLAP

A Bizottság 65/2014/EU számú felhatalmazáson alapuló rendelete szerint készült termék adatai

Gyártó neve

Modell	Modell
A szállító által megadott modellazonosító	Típus
Index	Index

Éves energiafogyasztás (AEC_{hood}) [kWh/év]

Energiahatékonysági osztály

Hidrodinamikai hatékonyság (FDE_{hood})

Hidrodinamikai hatékonysági osztály

Megvilágítási hatékonyság (LE_{hood}) [lux/W]

Megvilágítási hatékonysági osztály

Zsírkiszűrési hatékonyság (GFE_{hood})

Zsírkiszűrési hatékonysági osztály

Légáramsebesség (a min / max teljesítménynél) [m³/h]

Légáramsebesség (az intenzív / turbó üzemmódban) [m³/h]

Zajkibocsátás a min / max teljesítménynél [dB]

Zajkibocsátás a min / max teljesítménynél (az intenzív / turbó üzemmódban) [dB]

Energiafogyasztás kikapcsolt üzemmódban (P_o) [W]

Energiafogyasztás készenléti üzemmódban (P_s) [W]

A mérési eredmények megállapításának, a megfelelő energiahatékonysági osztály feltüntetésének és a környezetbarát tervezési követelményeknek való megfelelés céljából használt mérési és számítási módszerek:

- Az Európai Parlament és a Tanács 2010/30/EU irányelve; 65/2014 SZÁMÚ RENDELETÉ,
- Az Európai Parlament és a Tanács 2009/125/EU irányelve; 66/2014 SZÁMÚ RENDELETÉ,
- EN 50564 – Elektromos háztartási berendezés – teljesítményfelvétel mérés készenléti állapotban lévő berendezéseknél.
- EN 60704-2-13 - Elektromos háztartási és hasonló készülékek – Zajszintmérő procedura—Páralelszívókra vonatkozó különleges előírások.
- EN 61591 – Háztartási páralelszívók és egyéb elszivós berendezések – Funkcionális jellemzők mérési módszerei.

BG ПРОДУКТОВ ФИШ

Продуктовият фиш е изготвен в съответствие с Делегирания Регламент (ЕС) № 65/2014 на Комисията

Име на доставчика

Модел	Модел
Идентификационен номер на модела	Тип
Index	Index

Годишна консумация на енергия (AEC_{hood}) [kWh/година]

Клас на енергийна ефективност

Газодинамична ефективност (FDE_{hood})

Клас на газодинамична ефективност

Ефективност на осветяване (LE_{hood}) [lux/W]

Клас на ефективност на осветяване

Ефективност на филтриране на мазнини (GFE_{hood})

Клас на ефективност на филтриране на мазнини

Дебит (при минимална / максимална) [m³/h]

Дебит (при интензивен / форсиран режим) [m³/h]

Ниво на мощност на излъчвания въздушен шум при минимална / максимална скорост [dB]

Ниво на мощност на излъчвания въздушен шум при минимална / максимална скорост (при интензивен / форсиран режим) [dB]

Консумация на мощност в режим „изключен“ (P_o) [W]

Консумация на мощност в режим „готовност“ (P_s) [W]

За определяне на резултатите и съгласно изискванията за енергийно етикетиране и изискванията за екопроектирането са използвани следните изчислителни и измервателни методи:

- Директива 2010/30/ЕС на Европейския Парламент и Съвета; РЕГЛАМЕНТ № 65/2014, Директива 2009/125/ЕО на Европейския Парламент и Съвета; РЕГЛАМЕНТ № 66/2014,
- EN 50564 – Битови електрически уреди – измерване на ниската консумация на енергия.
- EN 60704-2-13 – Битови и подобни електрически уреди -- Правила за изпитване за определяне излъчването на шум във въздуха - Специфични изисквания за въздухоочисти-тели за кухни.
- EN 61591 - Битови въздухоочисти-тели и Методи за измерване на работните характеристики.

Amica

KHF 695 900 S

OKP9655S

1190491

59,5

A

32,8

A

21,2

B

65

E

378 / 611

711

59 / 68

69

0,39

0,49

Amica S.A.

ul. Mickiewiczza 52

64-510 Wronki

www.amica.pl

Amica International GmbH

Lüdinghausen Str. 52

59387 Ascheberg

www.amica-international.de

SR SPECIFIKACIJA PROIZVOĐA	SL PODATKOVNA KARTICA IZDELKA	HR INFORMACIJSKI LIST	DE PRODUKTDATEN- BLATT	FR FICHE DU PRODUIT	NL PRODUCTKAART	DA PRODUKTARK	SV TEKNISKA SPECIFIKATION
Tehnička specifikacija je pripremljena prema Delegiranoj Direktivi Komisije (UE) BR 65/2014	Podatkovna kartica izdelka je pripravljena v skladu z Delegirano uredbo komisije (UE) NR 65/2014	Informacijski list je pripremljen u skladu s Delegiranom uredbom Komisije ((EU) BR. 65/2014	Produktdatenblatt gemäß der Delegierten Verordnung der Kommission (EU) NR. 65/2014	Carte du produit préparée conformément au Règlement Délégué (UE) N° 65/2014 de la Commission	De productkaart is opgesteld in overeenstemming met de Gedelegeerde Verordening (EU) Nr. 65/2014 van de Commissie	Produktarket er udarbejdet i overensstemmelse med Kommissionens delegerede forordning (EU) No 65/2014	Produktbladet sammanställs i enlighet med kommissionens delegerade förordning (EU) nr 65/2014
Naziv dostavljača	Ime dobavitelja	Naziv dobavljača	Name des Lieferanten	Nom du fournisseur	Naam van de leverancier	Leverandørnavn	Företagets namn
Model	Model	Model	Model	Modèle	Model	Model	Modell
Identifikator modela isporučioća	Identifikator modela dobavitelja	Identifikator modela dobavljača	Modellkennung des Lieferanten	Identificateur du modèle du fournisseur	Typeaanduiding van het model van de leverancier	Leverandørns modelidentifikation	Leverantörens modell-id-nummer
Tip	Tip	Tip	Typ	Type	Type	Type	Typ
Index	Index	Index	Index	Index	Index	Article no	Article no
Godišnja potrošnja energije (AEC _{hood}) [kWh/godina]	Letna poraba energije (AEC _{hood}) [kWh/leto]	Godišnja potrošnja energije (AEC _{hood}) [kWh/godina]	Jährlicher Energieverbrauch (AEC _{hood}) [kWh/Jahr]	Consommation annuelle en énergie (AEC _{hood}) [kWh/an]	Het jaarlijkse energieverbruik (AEC _{afzuigkap}) [kWh/rok]	Årligt energiforbrug (AEC _{emhætte}) [kWh / år]	Årlig energiförbrukning (AEC _{fläkt}) [kWh / år]
Klasa energetske efikasnosti	Razred energetske učinkovitosti	Razred energetske učinkovitosti	Energieeffizienzklasse	Classe d'efficacité énergétique	Energie-efficiëntieklasse	Energieeffektivitetsklasse	Energieeffektivitetsklass
Effektivnost dinamičnog protoka (FDE _{hood})	Učinkovitost pretoka zraka (FDE _{hood})	Učinkovitost protoka zraka (FDE _{hood})	Fluidynamische Effizienz (FDE _{hood})	Efficacité fluïdo-dynamique (FDE _{hood})	De hydrodynamische efficiëntie (FDE _{afzuigkap})	Hydraulisk effektivitet (FDE _{emhætte})	Flödesdynamisk effektivitet (FDE _{fläkt})
Klasa efektivnosti dinamičnog protoka	Razred učinkovitosti pretoka zraka	Razred učinkovitosti protoka zraka	Klasse für die fluiddynamische Effizienz	Classe d'efficacité fluïdo-dynamique	De hydrodynamische-efficiëntieklasse	Hydraulisk effektivitetsklasse	Flödesdynamisk effektivitetsklass
Effektivnost osvetljenja (LE _{hood}) [lux/W]	Učinkovitost osvetljavanja (LE _{hood}) [lux/W]	Učinkovitost osvetljenja (LE _{hood}) [lux/W]	Beleuchtungseffizienz (LE _{hood}) [lux/W]	Efficacité lumineuse (LE _{hood}) [lux/W]	Verlichtingsefficiëntie (LE _{afzuigkap}) [lux/W]	Belysningseffektivitet (LE _{emhætte}) [lux/W]	Uppmått värde för belysningsseffektivitet (LE _{fläkt}) [lux/W]
Klasa efektivnosti osvetljenja	Razred učinkovitosti osvetljavanja	Razred učinkovitosti osvetljenja	Beleuchtungseffizienzklasse	Classe d'efficacité lumineuse	Verlichtingsefficiëntieklasse	Belysningseffektivitetsklasse	Belysningseffektivitetsklass
Effektivnost upijanja prljavštine (GFE _{hood})	Učinkovitost filtriranja nečistoć (GFE _{hood})	Učinkovitost filtriranja masnoća (GFE _{hood})	Fettabscheidegrad (GFE _{hood})	Efficacité de filtration des graisses (GFE _{hood})	Vetfilteringsefficiëntie (GFE _{afzuigkap})	Fedfiltreringseffektivitet (GFE _{emhætte})	Fettfiltreringseffektivitet (GFE _{fläkt})
Klasa efektivnosti upijanja prljavštine	Razred učinkovitosti filtriranja nečistoć	Razred učinkovitosti filtriranja masnoća	Klasse für den Fettabscheidegrad	Classe d'efficacité de filtration des graisses	Vetfilteringsefficiëntieklasse	Fedfiltreringseffektivitetsklasse	Fettfiltreringseffektivitetsklass
Snaga protoka vazduha (kod min / max produktivnosti) [m³/h]	Izmerjena stopnja pretoka zraka (pri min. / maks. učinkovitosti) [m³/h]	Protok zraka (na min / max brzini) [m³/h]	Luftstrom (bei minimaler und bei maximaler Geschwindigkeit) [m³/h]	Débit d'air (lors d'une efficacité min / max) [m³/h]	Luchtstroom (bij minimum- en maximumsnelheid) [m³/h]	Luftstrøm (ved min. / maks. hastighed [m³/t]	Luftflöde (vid minimi- och maximihastighet) [m³/h]
Snaga protoka vazduha (podešeni intenzivni/turbo režim) [m³/h]	Učinjena stopnja pretoka zraka (pri intenzivnem/ turbo načinu delovanja) [m³/h]	Protok zraka (kod intenzivnog / turbo načina rada) [m³/h]	Luftstrom (im Betrieb auf der Intensivstufe oder Schnelllaufstufe) [m³/h]	Débit d'air (en mode intensif / turbo) [m³/h]	Luchtstroom (in intensieve of boostmodus) [m³/h]	Luftstrøm (ved intensiv hastighed/turboindstilling) [m³/t]	Luftflöde (vid intensiv- eller boostinställning) [m³/h]
Nivo buke kod kod min / max produktivnosti [dB]	Raven emisije hrupa pri min. / maks. učinkovitosti [dB]	Razina buke na min / max brzini [dB]	Luftschallemissionen bei minimaler und maximaler Geschwindigkeit [dB]	Niveau de puissance acoustique lors d'une efficacité min / max (en mode intensif / turbo) [dB]	Geluidsniveau bij minimum- en maximumsnelheid [dB]	Lydniveau ved min. / maks. hastighed [dB]	Luftburet akustiskt buller vid minimi- och maximihastighet [dB]
Nivo buke kod kod min / max produktivnosti (podešeni intenzivni/turbo režim) [dB]	Raven emisije hrupa pri min. / maks. učinkovitosti (pri nastaviti intenzivnega / turbo načina delovanja) [dB]	Razina buke na min / max brzini (kod intenzivnog / turbo načina rada) [dB]	Luftschallemissionen bei minimaler und maximaler Geschwindigkeit (im Betrieb auf der Intensivstufe oder Schnelllaufstufe) [dB]	Niveau de puissance acoustique lors d'une efficacité min / max (en mode intensif / turbo) [dB]	Geluidsniveau bij minimum- en maximumsnelheid (in intensieve of boostmodus) [dB]	Lydniveau (ved intensiv hastighed/turboindstilling) [dB]	Luftburet akustiskt buller vid minimi- och maximihastighet (vid intensiv- eller boostinställning) [dB]
Potrošnja električne energije u isključenom stanju (P _o) [W]	Poraba električne energije u stanju izključenosti (P _o) [W]	Potrošnja električne energije u stanju isključenosti (P _o) [W]	Leistungsaufnahme im Aus-Zustand (P _o) [W]	Consommation en énergie électrique en mode arrêt (P _o) [W]	Elektricitetsverbruik in de uitstand (P _o) [W]	Energiforbrug i slukket tilstand P _o [W]	Effektförbrukning i frånläge P _o [W]
Potrošnja električne energije u stanju mirovanja (P _s) [W]	Poraba električne energije u stanju pripravljenosti (P _s) [W]	Potrošnja električne energije u stanju mirovanja (P _s) [W]	Leistungsaufnahme im Bereitschaftszustand (P _s) [W]	Consommation en énergie électrique en mode veille (P _s) [W]	Elektricitetsverbruik in de stand-by-stand (P _s) [W]	Energiforbrug i standbytilstand P _s [W]	Effektförbrukning i standbyläge P _s [W]

Za određivanje rezultata i ispunjavanja uslova energetskeg označavanja i ispunjavanja ekoloških zahteva proizvoda korištene su sledeće metode obračunavanja i merenja:	Za sagledavanje podataka in v skladu z zahtevami glede etiketiranja izdelkov povezanih z energijo, glede na standarde ekoprojekta, so bile ustajlene naslednje metode izračunov in merenji:	Za dobivanje rezultata uskladenih s energetskim oznakama i za ispunjavanje zahteva ekološkog dizajna primijenjene su sledeće metode ispitivanja i mjerenja:	Für die Ermittlung der Ergebnisse sowie gemäß den Anforderungen an die Kennzeichnung in Bezug auf den Energieverbrauch und in Bezug auf die Anforderungen an das Ökodesign wurden folgende Berechnungs- und Messmethoden angewandt:	Conformément aux exigences quand à l'étiquetage énergétique et par rapport aux exigences concernant les éco-projets les méthodes de calcul et de mesure suivantes ont été appliquées pour établir les résultats :	Voor de vaststelling van de resultaten en in overeenstemming met de bepalingen met betrekking tot energie-etikettering en met betrekking tot de eisen voor ecologisch ontwerp zijn de volgende berekenings- en meetmethoden toegepast:	For at fastslå resultater og i overensstemmelse med kravene med hensyn til mærkning af energirelaterede produkter og med hensyn til kravene til miljøvenligt design er følgende beregning og målemetoder blevet anvendt:	Följande beräknings- och mätmetoder användes för att fastställa resultaten i enlighet med kraven gällande märkning av energirelaterade produkter samt krav som avser ekodesign:
- Direktiva Evropskog parlamenta i Veća 2010/30/UE; ODLUKA BR 65/2014,	- Direktiva Evropskega parlamenta in Sveta 2010/30/UE; UREDBA ST. 65/2014,	- Direktiva Evropskog parlamenta i Veća 2009/125/WE; UREDBA BR 66/2014,	- Richtlinie des Europäischen Parlamentes und des Rates 2010/30/UE; VERORDNUNG NR. 65/2014,	- Directive du Parlement Européen et de la Commission 2010/30/UE - RÈGLEMENT N° 65/2014,	- Richtlijn 2010/30/UE van het Europees Parlement en de Raad; VERORDENING NR. 65/2014,	- Europa-Parlamentets og Rådets direktiv 2010/30/EU; FÖRORDNING NR 65/2014,	- Europaparlamentets och rådets direktiv 2010/30/EU; FÖRORDNING NR 65/2014,
- Direktiva Evropskega parlamenta i Veća 2009/125/EC; ODLUKA BR 66/2014,	- Direktiva Evropskega parlamenta in Sveta 2009/125/WE; UREDBA ST. 66/2014,	- EN 50564 – Električna i elektronička kućanska i oprema – mjerenje male potrošnje električne energije.	- EN 50564 – Elektrische und elektronische Haushalts- und Bürogeräte – Messung niedriger Leistungsaufnahmen.	- EN 50564 – Équipement électrique domestique – mesure de la consommation en énergie en état de disposition au travail.	- EN 50564 – Elektrische en elektronische huishoudelijke en kantoorapparatuur – Meting van laag stroomverbruik.	- EN 50564 – Elektrisk og elektronisk udstyr til husholdnings- og kontorbrug. Måling af lavt energiforbrug.	- EN 50564 – Elektriska hushållsapparater och liknande bruksföremål. Provningmetod för bestämning av luftburet buller. Särskilda fordringar på köksfläktar
- EN 50564 – Električna kućanska oprema – merenje potrošnje energije u stanju mirovanja.	- EN 50564 – Gospodinski izdelki, ki uporabljajo električno energijo – merjenje porabe moči izdelka v stanju pripravljenosti	- EN 50564 – Elektrische und elektronische Haushalts- und Bürogeräte – Messung niedriger Leistungsaufnahmen.	- EN 50564 – Elektrische und elektronische Haushalts- und Bürogeräte – Messung niedriger Leistungsaufnahmen.	- EN 50564 – Équipement électrique domestique – mesure de la consommation en énergie en état de disposition au travail.	- EN 50564 – Elektrische en elektronische huishoudelijke en kantoorapparatuur – Meting van laag stroomverbruik.	- EN 50564 – Elektrisk og elektronisk udstyr til husholdnings- og kontorbrug. Måling af lavt energiforbrug.	- EN 50564 – Elektriska hushållsapparater och liknande bruksföremål. Provningmetod för bestämning av luftburet buller. Särskilda fordringar på köksfläktar
- EN 60704-2-13 – Električni uređaji za kućnu i slabiću upotrebu – Procedura ispitivanja buke – Detaljni zahtevi za kuhinjske nape.	- EN 60704-2-13 – Električne naprave za domaću uporabu in podobno – Proces merjenja hrupa – Specifične zahteve za kuhinjske nape.	- EN 60704-2-13 – Kućanski i slični električni uređaji – Ispitne odredbe za određivanje buke – Posebni zahtevi za kuhinjske nape.	- EN 60704-2-13 – Elektrische Geräte für den Hausgebrauch und ähnliche Zwecke – Prüfverfahren für die Bestimmung der Luftschallemission – Besondere Anforderungen an Dunstabzughauben	- EN 60704-2-13 – Appareils électriques à utilité domestique et similaires – Procédure de mesure de la puissance acoustique – Exigences particulières pour les hottes.	- EN 60704-2-13 – Apparaten elektrische en elektronische huishoudelijke en kantoorapparatuur – Meting van laag stroomverbruik.	- EN 60704-2-13 – Apparater til husholdningsbrug og lignende. Testkode til fastsættelse af luftbæren akustisk støj. Særlige krav til emhætter	- EN 60704-2-13 – Elektriska hushållsapparater och liknande bruksföremål. Provningmetod för bestämning av luftburet buller. Särskilda fordringar på köksfläktar
- EN 61591 – Kućanske nape i ostali ekstraktori isparenja pri kuvanju – Metode za mjerenje performansi	- PN-EN 61591 – Domaće kuhinjske nape in drugi ekstraktori kuhinjske pare – Metode pregledovanja funkcionalnih lastnosti	- PN-EN 61591 – Kućanske nape i ostali uređaji za ventilaciju kuhinjskih isparenja – Metode ispitivanja funkcionalnih svojstava.	- EN 61591 – Haushalt-Dunstabzughauben und andere Absauger für Kochdünste – Verfahren zur Messung der Geräuscheinheit.	- EN 61591 – Hottes domestiques et autres extracteurs de vapeurs de cuisine – Méthodes de tests des traits fonctionnels.	- EN 61591 – Appareils électriques à utilité domestique et similaires – Procédure de mesure de la puissance acoustique – Exigences particulières pour les hottes.	- EN 61591 – Emhætter og andre udsugningsapparater til mados - metoder til måling af ydelse	- EN 61591 – Elektriska hushållsapparater – Köksfläktar och liknande anordningar – Funktionsprovning

Amica	
KHF 695 900 S	
OKP9655S	
1190491	
59,5	
A	
32,8	
A	
21,2	
B	
65	
E	
378 / 611	
711	
59 / 68	
69	
0,39	
0,49	

SR TEHNIČKI PODACI	SL TEHNIČNI PODATKI	HR TEHNIČKI PODACI	DE TECHNISCHE DATEN	FR DONNÉES TECHNIQUES	NL TECHNISCHE GE- GEVENS	DA SPECIFIKATION	SV SPECIFIKATION	
INFORMACIJE O KUHNJ- SKIM NAPAMA	INFORMACIJE, KI SE TIČE- JO DOMAČIH KUHNJSKIH NAP	INFORMACIJE O KUĆ- ANSKIM KUHNJSKIM NAPAMA	INFORMATIONEN ÜBER HAUSHALTSUNSTABZU- GSHAUBEN	INFORMATIONS CON- CERNANT LES HOTTES DOMESTIQUES	INFORMATIE OVER HUISHOUDELIJKE AFZUIG- KAPPEN	INFORMATION OM EM- HÆTTER TIL HUSHOLD- NINGSBRUG	INFORMATION OM KÖKS- FLÅKTAR FÖR HUSHÅL- LSBRUK	KHF 695 900 S
Identifikator modela ispo- ručioća	Identifikator modela dobavitelja	Identifikator modela dobavljača	Modellkennung des Liefe- ranten	Identificateur du modèle du fournisseur	Typeaanduiding van het model van de leverancier	Leverandørens modelinden- tifikation	Leverantörens modell-id- nummer	1190491
Koeficijent protoka vremena (f)	Stopnja povećanja časa (f)	Faktor povećanja vremena (f)	Zeitverlängerungsfaktor (f)	Coefficient d'écoulement de temps (f)	Tijdstoenamefactor (f)	Tidsforøgelsesfaktor (f)	Tidökningsfaktor (f)	0,8
Indikator energetske efika- snosti (EEIhood)	Indeks energetske učinkovi- stosti (EEIhood)	Indeks energetske učinkovi- stosti (EEIhood)	Energieeffizienzindex (EEIhood)	Indicateur d'efficacité éner- gétique (EEIhood)	Energie-efficiëntie-index (EElafzuigkap)	Energieeffektivitetsindeks (EElēmhætte)	Energieeffektivitetsindex (EElflåkt)	51,2
Snaga protoka vazduha merena u optimalnoj tački rada (QBEP) [m3/h]	Izmerjena stopnja pretoka zraka na točki najvećje učin- kovitosti (QBEP) [m3/h]	Izmerjeni stupanj protoka zraka na točki najvećje učin- kovitosti (QBEP) [m3/h]	Luftstrom gemessen im Bestpunkt (QBEP) [m3/h]	Le débit d'air est mesuré dans le point de rendement maximal (QBEP) [m3/h]	Luchtstroom gemeten op het beste-efficiëntiepunt (QBEP) [m3/h]	Luftstrøm målt i det optimale driftspunkt (QBEP) [m³/t]	Flödesfrekvens vid bästa effektivitetspunkt (QBEP) [m³/h]	460,5
Pritisak vazduha meren u optimalnoj tački rada (PBEP) [Pa]	Izmerjen zračni tlak na točki najvećje učinkovitosti (PBEP) [Pa]	Izmerjeni tlak zraka na točki najvećje učinkovitosti (PBEP) [Pa]	Luftdruck gemessen im Bestpunkt (PBEP) [Pa]	La pression d'air est mesurée dans le point de rendement maximal (PBEP) [Pa]	Luchtdruk gemeten op het beste-efficiëntiepunt (PBEP) [Pa]	Statisk trykforskel målt i det optimale driftspunkt (PBEP) [Pa]	Statisk tryckskillnad vid bästa effektivitetspunkt (PBEP) [Pa]	428
Maksimalna snaga protoka vazduha (Qmax) [m3/h]	Najveći pretek zraka (Qmax) [m3/h]	Maksimalni protok zraka (Qmax) [m3/h]	Maximaler Luftstrom (Qmax) [m3/h]	Débit d'air maximal (Qmax) [m3/h]	Maximale luchtstroom (Qmax) [m3/h]	Maksimal luftstrøm (Qmaks) [m³/t]	Lufftlöde vid maximihasti- ghet (Qmax) [m³/h]	711
Potrošnja snage merena u optimalnoj tački rada (WBEP) [W]	Izmerjena vhodna električna moć na točki najvećje učin- kovitosti (WBEP) [W]	Izmerjena ulazna električna snaga na točki najvećje učinkovitosti (WBEP) [W]	Elektrische Eingangslei- stung gemessen im Bestpunkt (WBEP) [W]	Consommation d'énergie mesurée dans le point de ren- dement maximal (WBEP) [W]	Opnamen vermogen gemen op het beste-efficiëntiepunt (WBEP) [W]	Energiforbrug målt i det opti- male driftspunkt (WBEP) [W]	Elektrisk ineffektiv vid bästa effektivitetspunkt (WBEP) [W]	170
Nominalna snaga sistema osvetljenja [WL] [W]	Nazivna moć sistema za osvetljenje [WL] [W]	Nominalna snaga osvjeltjen- ja [WL] [W]	Nenneingangsleistung des Beleuchtungssystems [WL] [W]	Puissance nominale du sys- tème d'éclairage [WL] [W]	Nominaal vermogen ver- lichtingssysteem [WL] [W]	Nominel elektrisk effek- toptag af belysningssystemet [WL] [W]	Ljussystemets nominella effektförbrukning [WL] [W]	7,5
Srednje osvetljenje koje stvara sistem rasvete na površini grejace ploče (Emiddle) [lux]	Povprečna osvetljenost kuhalne površine, ki jo zago- tavlja sistem za osvetljenje (Emiddle) [lux]	Prosječna osvijetljenost površine za kuhanje koju omogućava sustav osvjeltjenja (Emiddle) [lux]	Durchschnittliche Beleuch- tungsstärke des Beleuchtung- ssystems auf der Kochober- fläche (Emiddle) [lux]	L'intensité lumineuse moyenne assurée par le système d'éclairage sur la surface de la plaque de cuisson (Emiddle) [lux]	Gemiddelde verlichting van het verlichtingssysteem op het ko- koppervlak (Egemiddel) [lux]	Belysningssystemets gennem- snitlige belysning på kogepladen (Emiddel) [lux]	Ljussystemets genomsnittliga belysning på kokytan (Emedel) [lux]	159
Nivo akustične snage (LWA) [dB]	Nivo zvokovne moći (LWA) [dB]	Razina akustičke snage (LWA) [dB]	Schallleistungspegel (LWA) [dB]	Niveau de la puissance acoustique (LWA) [dB]	Geluidsniveau (LWA) [dB]	Lydeffektniveau (LWA) [dB]	Ljudeffektutsläpp (LWA) [dB]	68
Minimalna udaljenost nape od radne ploče [mm]	Minimalna oddaljenost nape od delovne površine [mm]	Minimalna udaljenosti nape od radne ploče [mm]	Mindestabstand zwischen der Dunstabzughaube und der Küchenplatte [mm]	Distance minimale de la hotte au plan de travail [mm]	Minimale afstand van de afzuigkap tot het werkblad [mm]	Minimumsafstand mellem emhætte og kogepladens overflade [mm]	Minsta avstånd mellan köks- flåkten och kokytan [mm]	650
Napon [V/Hz]	Napetost [V / Hz]	Napon [V / Hz]	Spannung [V / Hz]	Tension [V / Hz]	Spanning [V / Hz]	Spænding [V/Hz]	Spänning [V/Hz]	AC 230V / 50Hz
Osvjetljenje žarna nit / halogeno / LED	Osvjetlitev žarnic / halogen- skih žarnic / LED	Žarno / halogeno / LED osvjeltjenje	Beleuchtung - Glühlampe / Halogenleuchte / LED	Éclairage à incandescence / halogènes / LED	Verlichting gloeilampjes / haloogenlampjes / led	Glødepære /halogen / LED-lys	Glödlampa/halogenlampa/ LED-lampa	LED
Ukupna potrošnja energije [W]	Celotna izmerjena električna moć [W]	Ukupna potrošnja snage [W]	Gesamtleistungsaufnahme [W]	Consommation totale de puissance [W]	Totaal vermogensverbruik [W]	Totalt energiforbrug [W]	Total elförbrukning [W]	312
Klasa zaštite od strujnog udara	Razred protipožarne varnosti	Razred protupožarne zaštite	Schutzklasse	Classe de protection électrique	Beschermingsklasse elektri- sche schokken	Beskyttelsesklasse	Skyddsklass	I
Eco-Boost [min]	Eco-Boost [min]	Eco-Boost [min]	Eco-Boost [min]	Eco-Boost [min]	Eco-Boost [min]	Eco-Boost [min]	Eco-Boost [min]	5
Širina [mm] x Dubina [mm] x Visina [mm]	Širina [mm] x Globina [mm] x Visina [mm]	Širina [mm] x Dubina [mm] x Visina [mm]	Breite [mm] x Tiefe [mm] x Höhe [mm]	Largeur [mm] x Profondeur [mm] x Hauteur [mm]	Breedte [mm] x Diepte [mm] x Hoogte [mm]	Bredde x Dybde x Højde [mm]	Bredd x Djup x Höjd [mm]	900 x 475 x 940 - 1420
Odvodna cev [mm]	Zračnik [mm]	Odvod [mm]	Ausgang [mm]	Sortie [mm]	Uitstroopening [mm]	Stik [mm]	Utlopp [mm]	150
Masa uređaja [kg]	Masa naprave [kg]	Masa uređaja [kg]	Gewicht des Gerätes [kg]	Masse de l'appareil [kg]	Massa van het apparaat [kg]	Apparatets vægt [kg]	Produktens vikt [kg]	32,35
Informacije koje su važne za korisnike zbog smanjivanja ukupnog uticaja procesa kuvanja na okolinu.	Pomembne informacije za uporab- nike v cilju zmanjševanja vpliva procesa kuhanja na okolje	Informacije važne za korisnika zbog smanjivanja ukupnog utjecaja procesa kuhanja na okoliš.	Für die Nutzer relevante Informati- onen zur Verringerung der Umwel- tauswirkungen beim Kochen	Informations essentielles pour les utilisateurs afin de réduire l'effet global du processus de cuisson sur l'environnement	Belangrijke informatie voor gebrui- kers tēnende de totale invloed van het kookproces op het milieu te verkleinen	Relevant brugerinformation for at reducere den generelle miljøpå- virkning under madlavningen. For at reducere generel miljøpå- virkning under madlavningen.	Använderrelevant information för att reducera generell miljöpåver- kan under matlagning.	
U cilju smanjenja ukupnog uticaja procesu kuvanja na okolinu: - podgrijavati jeću u posudama ili tiganjima koristeći poklopce, - pamtići o iskljućivanju nape posle kuvanja (ili koristiti funk- ciju kašnjenje iskljućivanja (neki modeli)), - pamtići o iskljućivanju osvjeltjenja posle kuvanja, - prilagoditi grejace ploče, plamen plamenika i veličini posude, - najviše brzine motora nape koristiti iskljućuju u slučaju velike koncentracije kuhinjske pare, - regulirati čišćenje/menjači filtere (čisti filter) poboljšavaju efektiv- nost nape).	S ciljem zmanjševanja vpliva procesu kuhanja na okolje je potrebno: - podgrajavati v loncih ali ponvah in uporabljati poklopce, - izklopiti nappo po prenehanju kuhanja (ali pa uporabiti funkcijo zakasnelega izklopa (pri nekate- rih modelih)), - izklopiti osvjeltitev nape po prenehanju kuhanja, - prilagoditi grejino ploščo ali pla- men štedilnika velikosti lonca, - najviše brzine motorja nape vklopiti izkljućno pri veliki koncentraciji kuhinjske pare, - redno čišćenje/menjača filtrov (čisti filteri) izboljšujejo učinkovi- stnost nape).	Zbog što manjeg utjecaja procesa kuhanja na okoliš pridržavati se sljedećih pravila: - hranu podgrijavati u loncima ili tavama pokrivenim poklopcima, - pamtići o iskljućivanju nape nakon završetka kuhanja (ili koristiti funkciju odgode starta (u nekim modelima)), - pamtići o iskljućivanju rasvjete nape nakon završetka kuhanja, - prilagoditi plamen plamenika prilagoditi veličini posude, - najviše brzine nape koristiti isključivo pri visokoj koncentraci- ji kuhinjskih isparenja, - redovito čistiti i mijenjati filtere (čisti filteri) poboljšavaju učinko- vost nape).	Zur Verringerung der Umweltaus- wirkungen beim Kochen: - sollten die Speisen in Töpfen oder Pfannen unter Einsatz von Deckeln warm gemacht werden, - sollte die Dunstabzugshaube nach dem Kochende ausgeschaltet werden (oder sollte die Funktion der verzögerten Ausschaltung (bei manchen Modellen) in Anspruch genommen werden), - sollte die Beleuchtung der Dunst- abzugshaube nach dem Kochende ausgeschaltet werden, - sollten die Kochzone, die Flamme des Brenners an die festgelegte angepasst werden, - sollten die höchsten Geschwin- digkeiten des Motors der Dunstab- zugshaube ausschließlich bei hoher Konzentration der Kochdünste in Anspruch genommen werden, - sollten die Filter regelmäßig ge- reimg/ausgetauscht werden (durch saubere Filter wird die Effizienz der Dunstabzugshaube gesteigert).	Afin de réduire l'effet global du processus de cuisson sur l'envi- ronnement il faut: - chauffer les plats dans les casserolles et les poêles en utilisant des couvercles, - se rappeler d'éteindre la hotte après la fin de la cuisson (ou utiliser la fonction d'arrêt retardé (dans certains modèles)), - se rappeler d'éteindre l'éclairage de la hotte après la fin de la cuisson, - adapter le champ de cuisson, la flamme du brûleur à la dimension de la casserole, - utiliser les vitesses plus élevées du moteur des Motors der Dunstab- zugshaube uniquement en cas d'une grande concentration de vapeurs de cuisson, - nettoyer/régler les filtres régulièrement (les filtres propres améliorent l'efficacité de la hotte).	Om de totale invloed van het kook- proces op het milieu te verkleinen - gerechten verwarmen in pannen of koekenpannen met gesloten deksel, - niet vergeten de afzuigkap uit te schakelen na afloop van het kookproces (of gebruikmaken van de automatische uitschakelfunc- tie die op sommige modellen beschikbaar is), - niet vergeten de verlichting van de afzuigkap uit te schakelen na afloop van het kookproces, - de kookzone of brandvlam aangepassen aan de afmetingen van de pan, - de hoogste snelheid van de afzuigkap alleen gebruiken bij een grote hoeveelheid kookdampen - regelmatig de filters schoop- maken/vervangen (schone filters verhogen de efficiëntie van de afzuigkap).	For at reducere den overordnede påvirkning af madlavningsproce- sen på miljøet: - dæk altid gryder og pander med låg, når de bruges til madlavning - husk at slukke for emhætten, når madlavningen er færdig (eller brug kun emhættens højeste hastighed ved høj koncentration af damp i køkkenet - rengør/udskift jævntligt filtrene (rene filtre forbedrer emhættens effektivitet).	För att reducera generell miljöpå- verkan under matlagning: - Täck alltid grytor och kästullar med lock under matlagningen. - Kom ihåg att stänga av spisen när maten är färdiglagad (eller an- vänd timern som räknar med – fins tillgänglig på vissa modeller). - Kom ihåg att stänga av köksflå- kten när maten är färdiglagad. - Använd lämplig kokzon och an- passa lågan till kokkärlens storlek. - Rengörby filter regelbundet (rena filter ökar flåktens effektivitet).	

Kaminhaube, 90 cm KHF 695 900 S

Amica
for living



X-type

- Schwarzer Glasschirm
- Farbe Kaminschacht: Schwarz
- LCD Display Rot
- GestureControl
- SensorTouch
- Abluft-/Umluftbetrieb
- Randabsaugung
- 4 Leistungsstufen 378-611 m³/h, 711 m³/h Intensivstufe mit Rückstellung
- max. 15 Min. Nachlaufautomatik
- Beleuchtung: LED-Stripe 1 x 12,0 W
- 2 Aluminium Fettfilter, spülmaschinengeeignet
- **Abluftschlauch (Ø 150 mm) beigelegt**

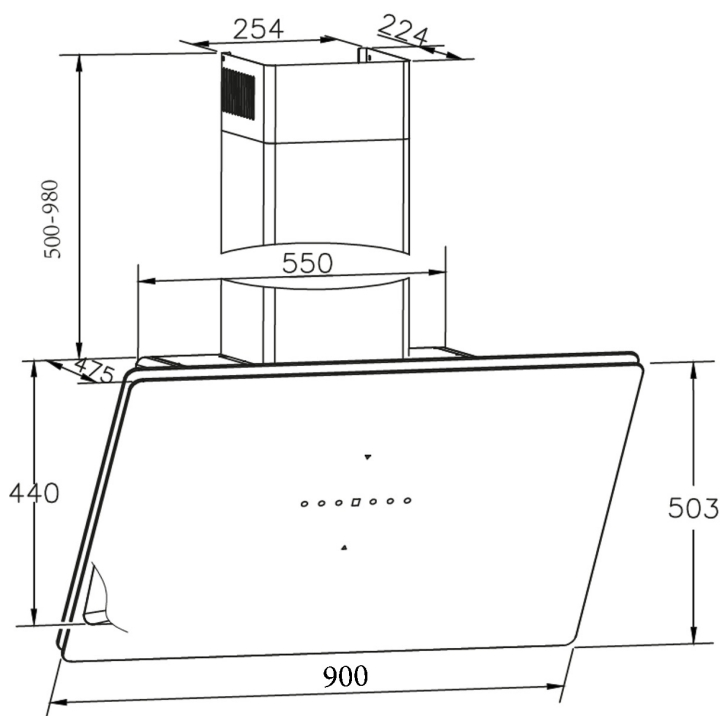
Sonder-Zubehör, nachkaufbar

- Kohlefilter: FWP 18, 2 Stück

Technische Daten*

- Energieeffizienzklasse: A
- Energieverbrauch: pro Jahr 59,5 kWh/Jahr
- Fluidynamische Effizienzklasse: A
- Beleuchtungseffizienzklasse: B
- Klasse Fettabscheidegrad: E
- Geräusch: min. 59 dB - max. 68 dB, Intensivstufe 69 dB
- Gerätemaß (HxBxT): 940,0-1420,0 x 900,0 x 475,0 mm
- Abstand Rückwand/Leuchte: 36 mm
- Abluftstutzen: 150 mm Ø
- Anschlusswert: 0,24 kW
- Spannung/Frequenz: 230 V / 50 Hz
- Kabellänge mit Schuko-stecker: 120 cm
- Gewicht: 32,4 kg

EAN 5906006611620



* Technisch bedingte Änderungen, Maß- und Farbabweichungen, Druckfehler und Irrtümer bleiben vorbehalten. Farbliche Abweichungen in den Abbildungen gegenüber den Original-Gerätefarben sind drucktechnisch bedingt.

Technische Daten

Modell / Art.-Nr.	KHF 695 900 S
Art der Installation	Kaminhauben- kopffrei
Designdetail	X-type
Breite in cm	90,0
Farbe	Schwarzer Glasschirm
Steuerung / GestureControl	elektronisch / •
EBM Papst Motor	-
Randabsaugung	•

Bedienkomfort / Anzeige

Bedienung	SensorTouch
Display / Farbe	LCD / Rot
elektronische Anzeige Filtersättigung	-

Eigenschaften / Ausstattung

Abluft-/Umluftbetrieb	Abluft-/Umluftbetrieb
Anzahl Leistungsstufen	4
Art / Anzahl / Leistung der Leuchten	LED-Stripe / 1 / 12,0 (W)
Dimm-Funktion	-
Anzahl Motoren	1
Fettfilter	2
Abluftstutzen	Ø 150 mm

Zubehör im Lieferumfang enthalten

Abluftschlauch Ø 15 cm / Kohlefilter	• / -
--------------------------------------	-------

Technische Daten*

Energieverbrauch kWh/Jahr	59,5
Energieeffizienzklasse	A
Fluidynamische Effizienz FDE hood	32,8
Fluidynamische Effizienzklasse	A
Beleuchtungseffizienz LE hood (Lux/W)	13,6
Beleuchtungseffizienzklasse	B
Fettabscheidegrad GFE hood	65,0
Klasse für den Fettabscheidegrad	E
Luftstrom bei min. / max. Geschwindigkeit (m³/h)	378 / 611
Leistungswert Intensivstufe (m³/h)	711
Schalleistungspegel min. / max. (dB)	59 / 68
Schalleistungspegel Intensivstufe (dB)	69
Leistungsaufnahme im Aus-Zustand (W) / Stand-By (W)	0,4 / 0,5
Leistung (m³/h) / Schalleistungspegel (dB) - Stufe 1, Abluftbetrieb	399,0 / 59,0
Leistung (m³/h) / Schalleistungspegel (dB) - Stufe 2, Abluftbetrieb	480,0 / 66,0
Leistung (m³/h) / Schalleistungspegel (dB) - Stufe 3, Abluftbetrieb	611,0 / 68,0
Leistung (m³/h) / Schalleistungspegel (dB) - Stufe 4, Abluftbetrieb	711,0 / 69,0
Leistung (m³/h) / Schalleistungspegel (dB) - Stufe 5, Abluftbetrieb	- / -
Zeitverlängerungsfaktor	0,8
Energieeffizienzindex EEI hood	51,2
Lufstrom gemessen im Bestpunkt - Q BEP (m³/h)	460,5
Luftdruck gemessen im Bestpunkt - P BEP (Pa)	428,0
maximaler Luftstrom - Q max (m³/h)	711,0
Elektrische Eingangsleistung gemessen im Bestpunkt - W BEP (W)	170,0
Nenneingangsleistung des Beleuchtungssystems - WL (W)	7,5
Durchschnittliche Beleuchtungsstärke des Beleuchtungssystems auf der Kochoberfläche - E middle (lux)	163,1
Schalleistungspegel (dB)	68
Eco-Boost (Min.)	5,0

Technische Daten

Leistung Lampe (W)	1 x 12,0
Anschlusswert (kW)	0,24
Spannung (V) / Frequenz (Hz)	230 / 50
Länge Anschlusskabel (cm) / Schukostecker	120
Gerätemaße H x B x T (mm)	940,0 - 1420,0 x 900,0 x 475,0
Gewicht netto / brutto (kg)	32,4 / 37,9
Transportmaße HxBxT (mm)	650 x 970 x 585
Abstand Rückwand/Leuchte (mm)	36
Montageabstand über Kochfeld / Gaskochfeld in (mm)	450 / 550

Sonderzubehör nachkaufbar

Kohlefilter für Umluftbetrieb	FWP 18
Verpackungseinheit Kohlefilter (mm)	2

EAN Haube	5906006611620
EAN Kohlefilter	5906006610777

*Technische Daten nach EN 61591 / EN 60704-2-13 L WA (dB) / nach delegierter Verordnung (EU) Nr. 65/2014 und Verordnung (EU) Nr. 66/2014

