

Produktdatenblatt

DELEGIERTE VERORDNUNG (EU) 2019/2016

Name oder Handelsmarke des Lieferanten Miele

Anschrift des Lieferanten Carl-Miele-Straße 29, 33332 Gütersloh, DE

Modellkennung KF 4372 CD

Art des Kühlgeräts

Geräuscharmes Gerät	nein	Bauart	Standgerät
Weinlagerschrank	nein	Anderes Kühlgerät	ja

Allgemeine Produktparameter

Parameter		Wert	Parameter	Wert
Gesamtabmessungen (in Millimeter)	Höhe	1860	Gesamtrauminhalt (in dm ³ oder l)	308
	Breite	600		
	Tiefe	650		
EEL		63.8	Energieeffizienzklasse	C
Luftschallemissionen (in dB(A) re 1 pW)		38	Luftschallemissionsklasse	C
Jährlicher Energieverbrauch (in kWh/a)		149	Klimaklasse ¹⁾	N, SN, ST, T
Mindestumgebungstemperatur (in °C), für die das Kühlgerät geeignet ist		10	Höchstumgebungstemperatur (in °C), für die das Kühlgerät geeignet ist	43
Winterschaltung		nein		

Fachparameter

Fachtyp		Fachparameter und -werte			
		Rauminhalt des Fachs (in dm ³ oder l)	Empfohlene Temperatureinstellung für eine optimierte	Gefriervermögen (in kg/24h)	Entfrostungsart (automatische Entfrostung = A, manuelle Entfrostung = M)
Speisekammerfach	nein	-	-	-	-
Weinlagerfach	nein	-	-	-	-
Kellerfach	nein	-	-	-	-
Lagerfach für frische Lebensmittel	ja	214.0	4	-	A
Kaltlagerfach	nein	-	-	-	-
Null-Sterne- oder Eisbereiterfach	nein	-	-	-	-
Ein-Sterne-Fach	nein	-	-	-	-
Zwei-Sterne-Fach	nein	-	-	-	-
Drei-Sterne-Fach	nein	-	-	-	-
Vier-Sterne-Fach	ja	94.0	-18	5.50	M
Zwei-Sterne-Abteil	nein	-	-	-	-
Fach mit variabler Temperatur	-	-	-	-	-

Für Vier-Sterne-Fächer

Schnelleinfrierfunktion nein

Für Weinlagerschränke	
Anzahl der Standardweinflaschen	-
Lichtquellenparameter	
Art der Lichtquelle	LED
Energieeffizienzklasse	G
Mindestlaufzeit der vom Lieferanten angebotenen Garantie	24 Monate
Weitere Angaben	
Weblink zur Website des Herstellers, auf der die Informationen gemäß Nummer 4 Buchstabe a des Anhangs der Verordnung (EU) 2019/2019 der Kommission zu finden sind	https://www.miele.com/
1) N: temperate; SN: extended temperate; ST: subtropical; T: tropical	

Miele

Datenblätter KF 4372 CD Edelstahl & Brillantweiß



Produktübersicht



KF 4372 CD Kühl-Gefrierkombinationen

Mit DailyFresh ExtraCool, ComfortFrost und DynaCool für optimales Lagern.

€ 979*
Edelstahllook

- 2 Schübe, eine mit regelbarer Feuchtigkeit - DailyFresh ExtraCool
- Gleichmäßige Temperaturverteilung im gesamten Kühlraum - DynaCool
- Optimale Kühlung dank zwei getrennter Luftkreisläufe - DuplexCool
- Mehr Platz für besonders großes Gefriergut - XXL Box
- Seltener abtauen dank ComfortFrost



KF 4372 CD Kühl-Gefrierkombinationen

Mit DailyFresh ExtraCool, ComfortFrost und DynaCool für optimales Lagern.

€ 919*
Weiß

- 2 Schübe, eine mit regelbarer Feuchtigkeit - DailyFresh ExtraCool
- Gleichmäßige Temperaturverteilung im gesamten Kühlraum - DynaCool
- Optimale Kühlung dank zwei getrennter Luftkreisläufe - DuplexCool
- Mehr Platz für besonders großes Gefriergut - XXL Box
- Seltener abtauen dank ComfortFrost

*Unverbindliche Servicepreis-Empfehlung (UVSP). Diese beinhaltet die MwSt., die Lieferung frei Verwendungsstelle sowie die Altgerätemitnahme und die Altgeräteentsorgung kostenlos.



KF 4372 CD Kühl-Gefrierkombinationen
Mit DailyFresh ExtraCool, ComfortFrost und DynaCool für optimales Lagern.

- 2 Schübe, eine mit regelbarer Feuchtigkeit - DailyFresh ExtraCool
- Gleichmäßige Temperaturverteilung im gesamten Kühlraum - DynaCool
- Optimale Kühlung dank zwei getrennter Luftkreisläufe - DuplexCool
- Mehr Platz für besonders großes Gefriergut - XXL Box
- Seltener abtauen dank ComfortFrost

€ 979*



Bauform

Standgerät	•
Türanschlag	rechts wechselbar
Türanschlag wechselbar	•

Design

Gehäusefarbe	silber
Frontfarbe	Edelstahllook
Beleuchtung Kühlzone	LED

Bedienkomfort

Frischesystem	DailyFresh
DynaCool	•
ComfortFrost	•
DuplexCool	•
XL Innenraum	•
VarioRoom	•
Türöffnungshilfe	SideOpen

Steuerung

Gradgenaue Einstellung	Kühl- und Gefriertemperatur
Bedienkonzept	TouchControl

Unabhängige Temperaturregelung der Kühl- und Gefrierzone	•
SuperKühlen	•
SuperFrost	•
Anzahl Temperaturzonen	2
Holiday-Modus	•

Kühlgerät/-zone

Innentürabsteller	3
Innentürabsteller für Flaschen	1
Anzahl der Abstellflächen	4
Flaschenablage aus verchromtem Metall	•
Anzahl Frischeschubladen	2
Anzahl Innentürabsteller für Konserven	2

Gefriergerät/-zone

davon XXL Box	1
Anzahl Gefrierschubladen	3

Effizienz und Nachhaltigkeit

Energieeffizienzklasse (A - G)	C
Energieverbrauch in 24 h in kWh	0.407

*Unverbindliche Servicepreis-Empfehlung (UVSP). Diese beinhaltet die MwSt., die Lieferung frei Verwendungsstelle sowie die Altgerätemitnahme und die Altgeräteentsorgung kostenlos.

Energieverbrauch pro Jahr in kWh	149.00
----------------------------------	--------

Sicherheit

Akustischer Temperaturalarm	•
Akustischer Türalarm	•
Akustischer Temperaturalarm Gefriereteil	•
Optischer Türalarm	•
Optischer Temperaturalarm	•

Technische Daten

Leuchtmittel tauschen	Kundendienst
Phasenanzahl	1
Luftschallemissionsklasse (A-D)	C
Gerätebreite in mm	600
Gerätehöhe in mm	1860
Gerätetiefe in mm	650
Gewicht in kg	74.1
Klimaklasse	SN-T
Kühlzone in l	214
4-Sterne-Gefrierzone in l	94
Gesamtnutzinhalt in l	308
Lagerzeit bei Störung in h	18
Gefriervermögen in kg/24h	5.50
Luftschallemissionen in dB(A) re1pW	38
Stromaufnahme in Milliampere (mA)	1500
Spannung in V	220-240
Absicherung in A	10
Frequenz in Hz	50
Länge der elektrischen Zuleitung in m	2.4

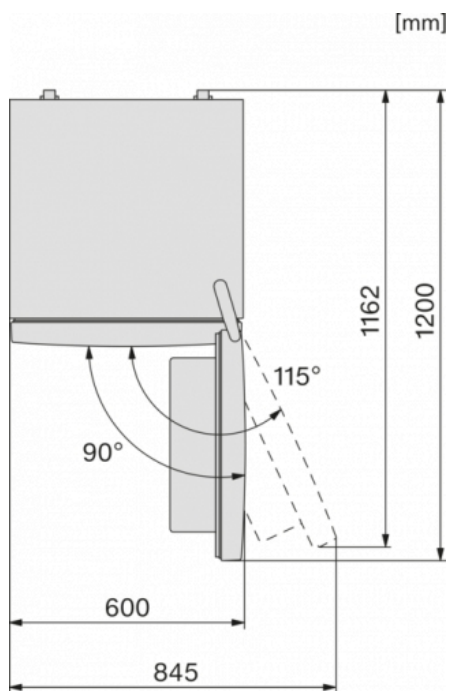
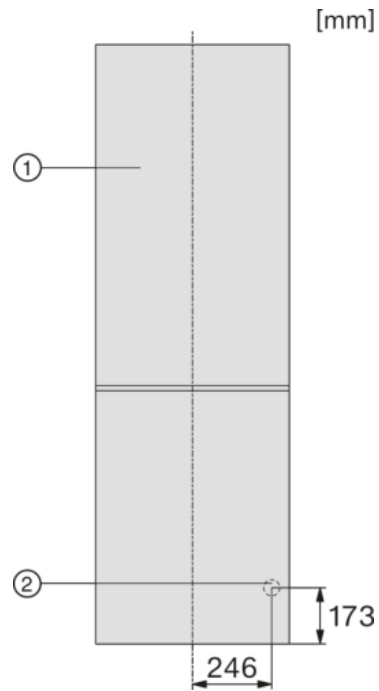
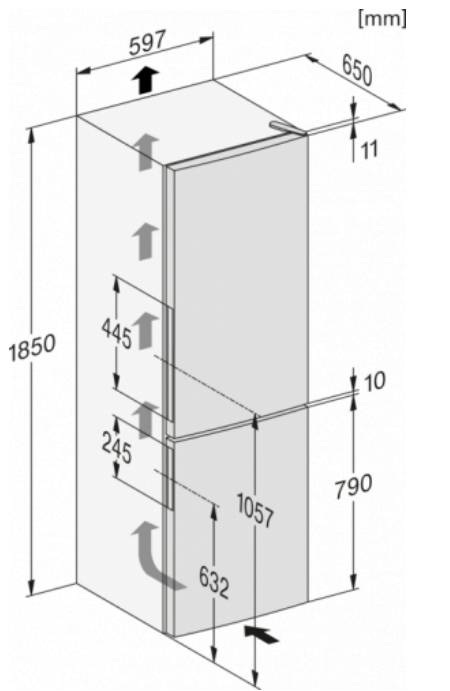
Mitgeliefertes Zubehör

Eierablage	•
Eiswürfelschale	•

Geräteklasse

Kühl-Gefrierkombination	•
-------------------------	---

Installationszeichnungen





KF 4372 CD Kühl-Gefrierkombinationen
Mit DailyFresh ExtraCool, ComfortFrost und DynaCool für optimales Lagern.

- 2 Schübe, eine mit regelbarer Feuchtigkeit - DailyFresh ExtraCool
- Gleichmäßige Temperaturverteilung im gesamten Kühlraum - DynaCool
- Optimale Kühlung dank zwei getrennter Luftkreisläufe - DuplexCool
- Mehr Platz für besonders großes Gefriergut - XXL Box
- Seltener abtauen dank ComfortFrost

€ 919*



Bauform

Standgerät	•
Türanschlag	rechts wechselbar
Türanschlag wechselbar	•

Design

Gehäusefarbe	Weiß
Frontfarbe	Weiß
Beleuchtung Kühlzone	LED

Bedienkomfort

Frischesystem	DailyFresh
DynaCool	•
ComfortFrost	•
DuplexCool	•
XL Innenraum	•
VarioRoom	•
Türöffnungshilfe	SideOpen

Steuerung

Gradgenaue Einstellung	Kühl- und Gefriertemperatur
Bedienkonzept	TouchControl

Unabhängige Temperaturregelung der Kühl- und Gefrierzone	•
SuperKühlen	•
SuperFrost	•
Anzahl Temperaturzonen	2
Holiday-Modus	•

Kühlgerät/-zone

Innentürabsteller	3
Innentürabsteller für Flaschen	1
Anzahl der Abstellflächen	4
Flaschenablage aus verchromtem Metall	•
Anzahl Frischeschubladen	2
Anzahl Innentürabsteller für Konserven	2

Gefriergerät/-zone

davon XXL Box	1
Anzahl Gefrierschubladen	3

Effizienz und Nachhaltigkeit

Energieeffizienzklasse (A - G)	C
Energieverbrauch in 24 h in kWh	0.407

*Unverbindliche Servicepreis-Empfehlung (UVSP). Diese beinhaltet die MwSt., die Lieferung frei Verwendungsstelle sowie die Altgerätemitnahme und die Altgeräteentsorgung kostenlos.

Energieverbrauch pro Jahr in kWh	149.00
----------------------------------	--------

Sicherheit

Akustischer Temperaturalarm	•
Akustischer Türalarm	•
Akustischer Temperaturalarm Gefriereteil	•
Optischer Türalarm	•
Optischer Temperaturalarm	•

Technische Daten

Leuchtmittel tauschen	Kundendienst
Phasenanzahl	1
Luftschallemissionsklasse (A-D)	C
Gerätebreite in mm	600
Gerätehöhe in mm	1860
Gerätetiefe in mm	650
Gewicht in kg	74.5
Klimaklasse	SN-T
Kühlzone in l	214
4-Sterne-Gefrierzone in l	94
Gesamtnutzinhalt in l	308
Lagerzeit bei Störung in h	18
Gefriervermögen in kg/24h	5.50
Luftschallemissionen in dB(A) re1pW	38
Stromaufnahme in Milliampere (mA)	1500
Spannung in V	220-240
Absicherung in A	10
Frequenz in Hz	50
Länge der elektrischen Zuleitung in m	2.4

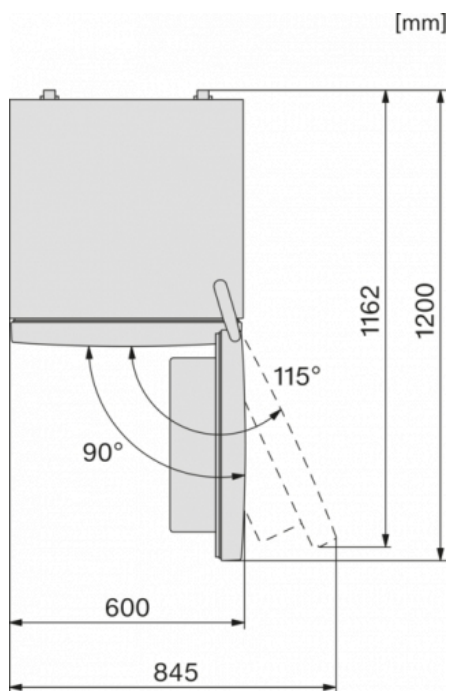
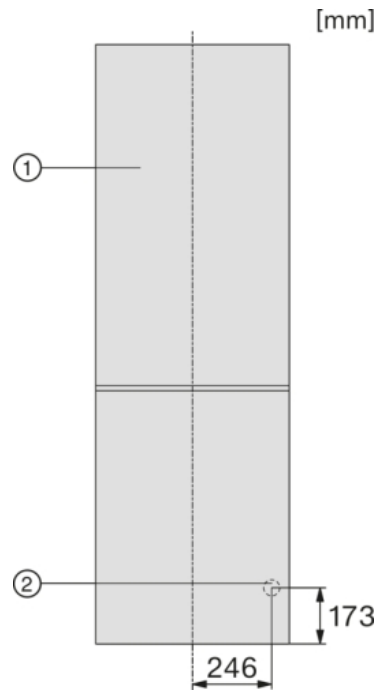
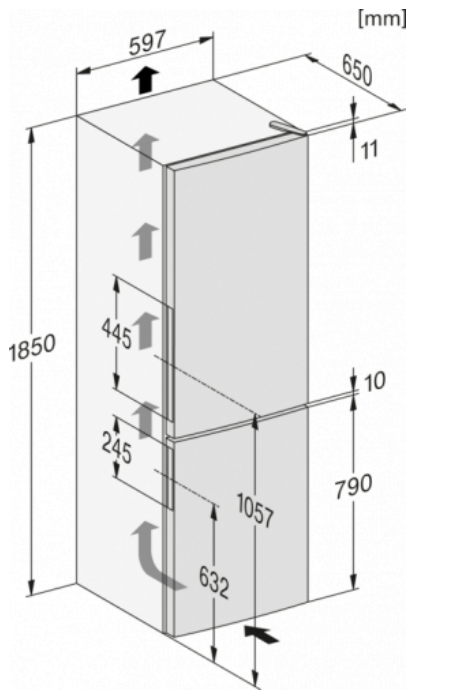
Mitgeliefertes Zubehör

Eierablage	•
Eiswürfelschale	•

Gerätekategorie

Kühl-Gefrierkombination	•
-------------------------	---

Installationszeichnungen



Gerätevergleich (nur Unterschiede)



KF 4372 CD

KF 4372 CD

Materialnummer	11980390	11980420
Preis	€ 979	€ 919
Design		
Gehäusefarbe	silber	Weiß
Frontfarbe	Edelstahllook	Weiß
Technische Daten		
Gewicht in kg	74.1	74.5

Miele & Cie. KG

Carl-Miele-Straße 29
33332 Gütersloh
miele.de
info@miele.de
Zentrale 05241 89-0

Miele Kundenservice für Hausgeräte

0800 22 44 666 (gebührenfrei)

Wir sind für Sie da:

Mo. - Fr. 8:00 - 18:00 Uhr
Sa. 9:00 - 18:00 Uhr

Technikertermin Werkkundendienst, Beratung und Informationsanforderung,
Verkauf von Zubehör, Verbrauchsgütern, Geräten,
Ersatzteilen und Installationsmaterial

Weitere Prospekte finden Sie unter:

miele.de/Informationsanforderung

Miele Online-Shop

shop@miele.de
shop.miele.de

Miele Events

events@miele.de
miele.de/events

Miele Experience Center Berlin Showroom | Verkauf | Beratung | Events |

Unter den Linden 26
10117 Berlin
miele.de/center-berlin
mielecenter-berlin@miele.de

Bitte vereinbaren Sie einen Beratungs-
termin unter 030 8871151-0

Öffnungszeiten:

Mo. - Sa. 10:00 - 19:00 Uhr



Miele Experience Center Gütersloh Showroom | Zubehör-Verkauf | Beratung | Events |

Carl-Miele-Straße 29
33332 Gütersloh
miele.de/center-guetersloh
mielecenter-guetersloh@miele.de

Bitte vereinbaren Sie einen Beratungs-
termin unter 05241 89-67530

Öffnungszeiten:

Mo. - Fr. 8:00 - 16:00 Uhr



Miele Experience Center Düsseldorf Showroom | Verkauf | Beratung | Events

KÖ-Bogen
Königsallee 2
40212 Düsseldorf
miele.de/center-duesseldorf
mielecenter-duesseldorf@miele.de

Bitte vereinbaren Sie einen Beratungstermin
unter 0211 1576 0630

Öffnungszeiten:

Mo. - Sa. 10:00 - 20:00 Uhr



Operated by MieleRetail GmbH

Tafelkünstler

tafelkuenstler.de



Technisch bedingte Änderungen, die dem Fortschritt dienen, geringe Maß- und Farbabweichungen, herstellungsbedingte Abweichungen beim Edelstahl-Schliff, Druckfehler, Irrtümer, Innovationen und technische Änderungen bleiben vorbehalten. Abweichungen der farblichen Wiedergabe in den Abbildungen von der Original-Geräte-Farbe sind drucktechnisch bedingt. Energylabel und Datenblatt sind im Internet unter miele.de jeweils bei den einzelnen Produkten unter Download einzusehen.

WEEE-Reg.-Nr.: DE 99591249

Das Papier dieses Prospekts ist 100 % chlorfrei gebleicht.