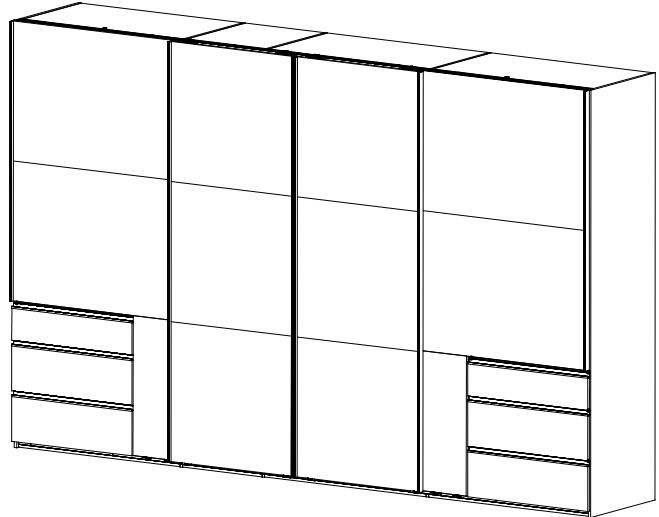
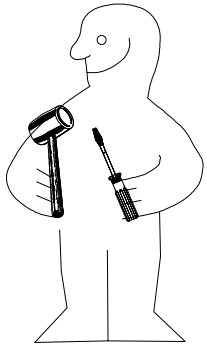
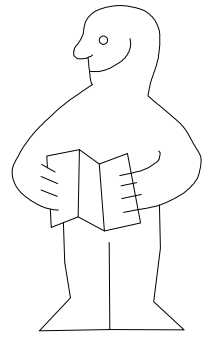
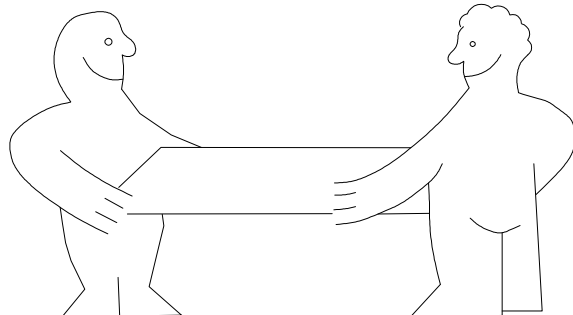
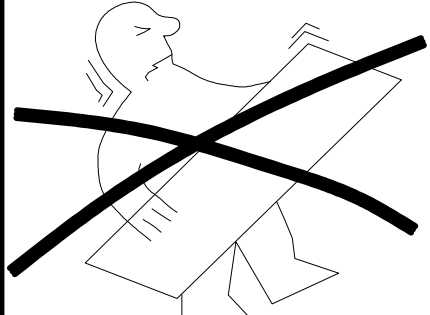




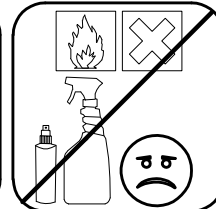
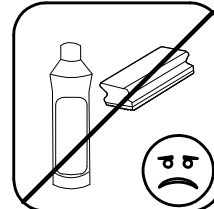
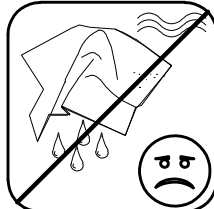
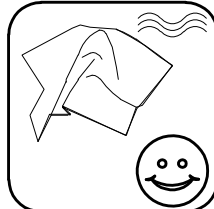
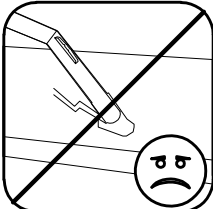
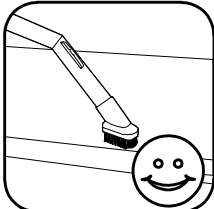
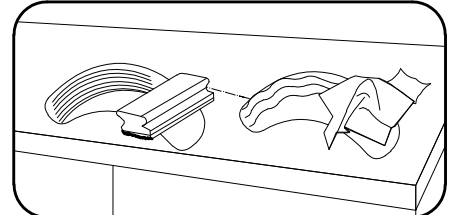
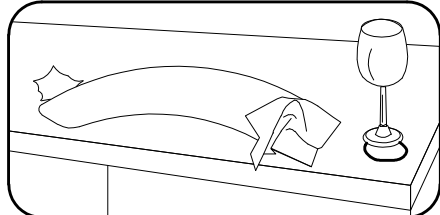
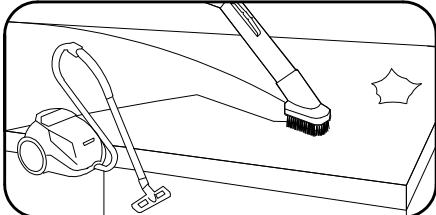
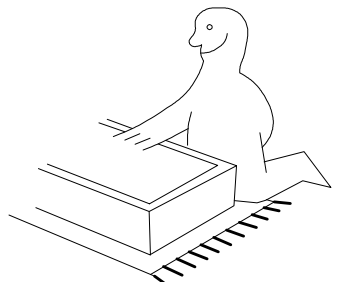
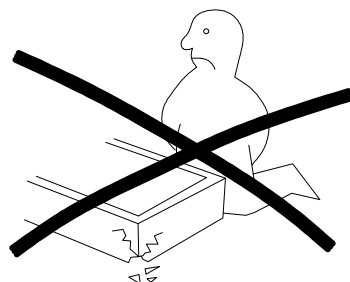
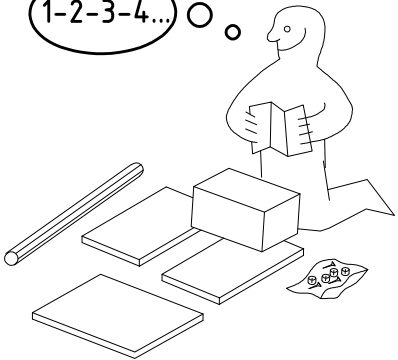
980714



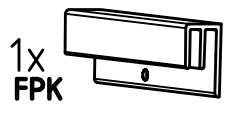
HSP 350 4trg Sy ASK



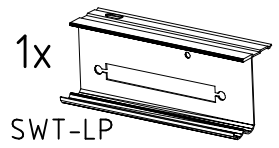
1-2-3-4... ○



A1 111 xxx	32x	S0 111 300	19x	K2 117 002	8x	J2 111 611	11x	Q45 112 220/1	6x	o10 111 052	1x
C 111 103	8x	V12 111 xxx ø12	19x	SBV 117 002	40x	T1 112 055	40x	T3 M6 x 10	12x	SP13 121 122	4x
F3	12x	G1 121 370 3,5 x 15 mm	54x	K10 100cm	3x	L8 111 607	24x	G25 3,5 x 40 mm	14x	D8 111 152 ø18 x 8 x 4	12x
F 111 229	8x	VB23 111 252	8x	K11 50cm	1x	Z 163 007	4x	G21 3 x 13 mm	24x	F5 111 xxx ø5 x 15 x M4	12x
								D 353 018 ø8 x 30	4x	MS 14 121 010 M4 x 14	12x



1453/1940/2430/2920/3408

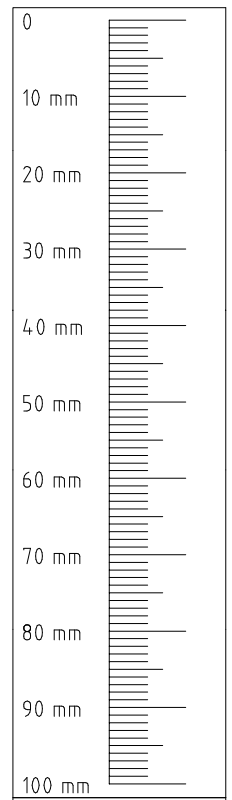
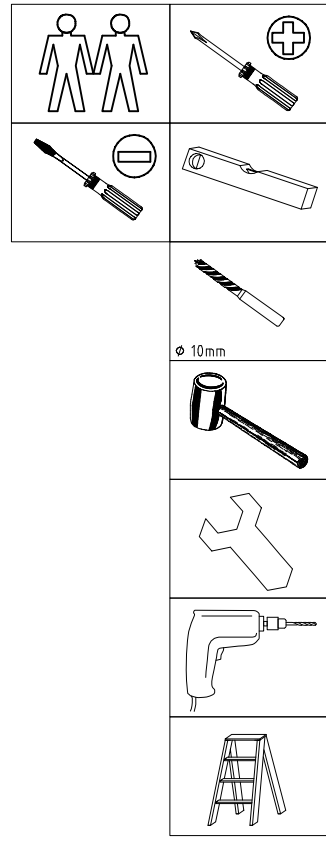


1453/1940/2430/2920 SY /3410 SY

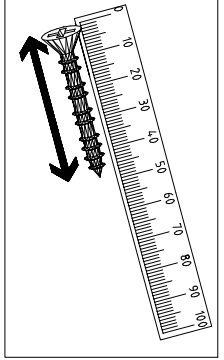
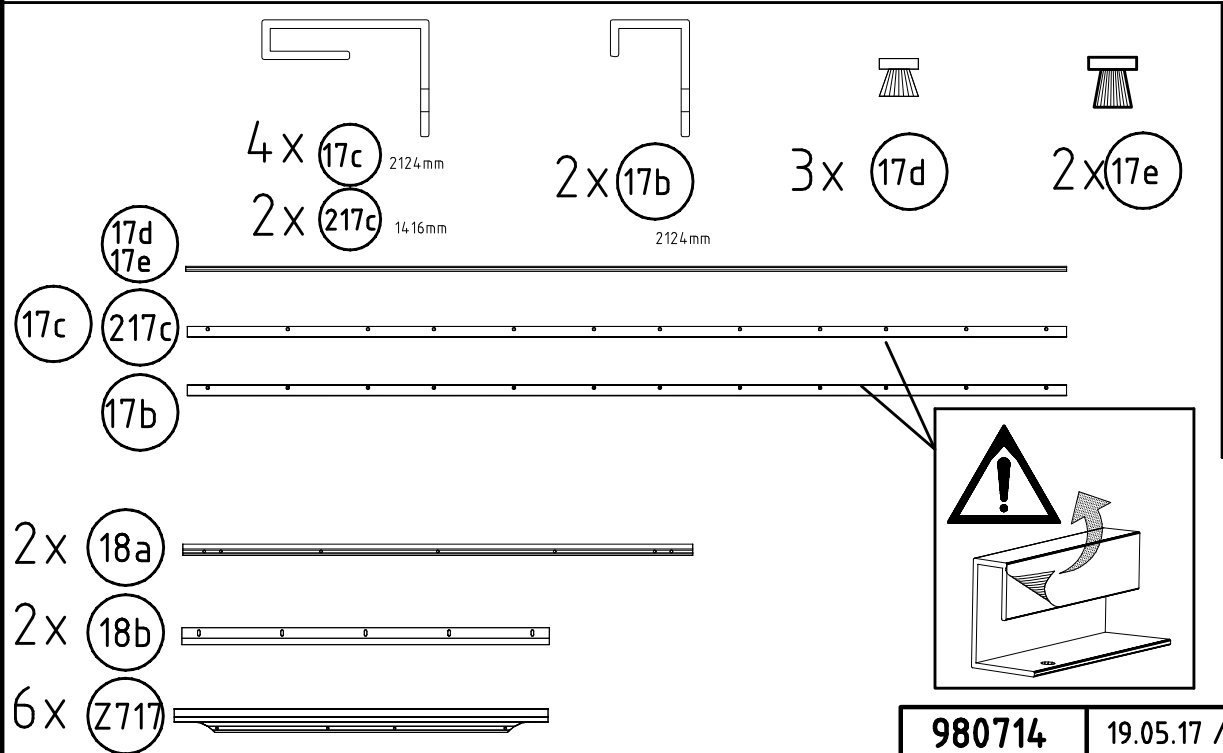


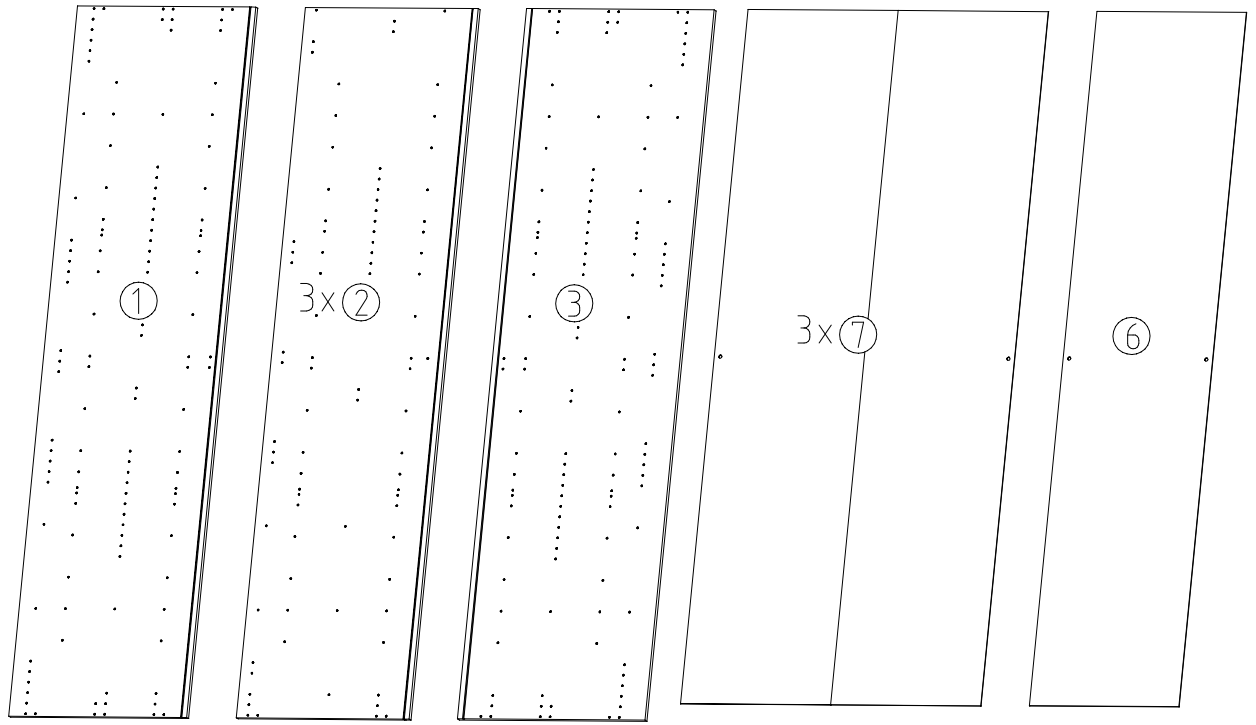
SWT-ST	2x
SWT-SM5 M4 x 13 mm	2x
GH13 121 xxx	8x
G43 M4 x 10 mm	8x
121 xxx	8x
SWH 6	4x
SWH 7	4x
L SWT8	1x
R SWT9	1x

SWH-SKL L	1x
SWH-SKR R	1x
G24 3,5 x 22 mm	10x
G14 121 004 3,5 x 35 mm	2x
SP13 4 X 13mm	146x
T2 121 122 6,3 x 10,5 mm	34x
H5 111 030 114 183	10x
KP8 352 302	4x



G1 3,5 x 15 mm 121 370	2x
SWT 1	4x
SWT 2	2x





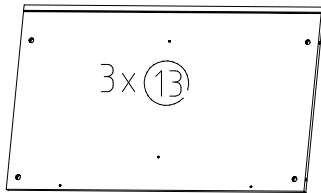
2160x577x15

2160x560x15

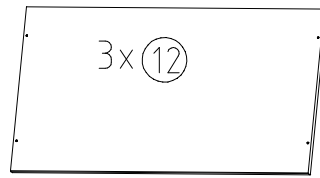
2160x577x15

2111x973x2,5

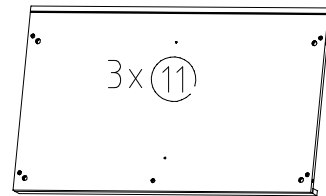
2111x484x2,5



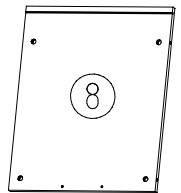
964x560x15



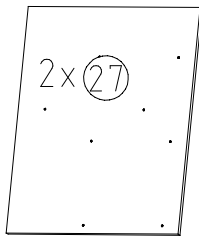
964x500x18



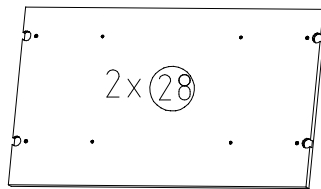
964x560x47



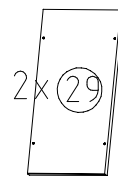
475x560x15



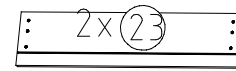
689x557x15



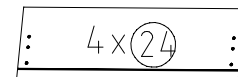
964x540x22



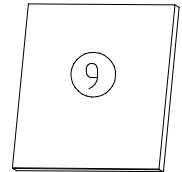
250x500x18



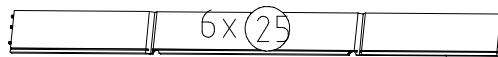
717x163x15



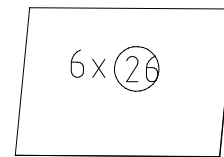
717x227x15



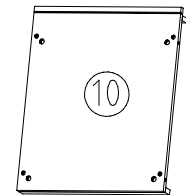
475x500x18



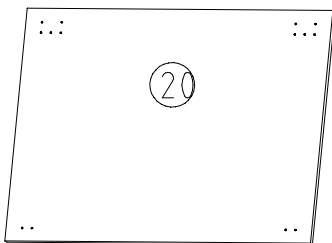
450/675/450x126x12



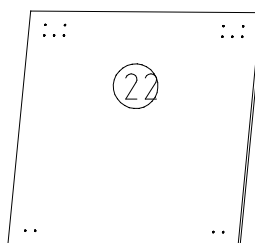
661x449x2,5



475x560x47



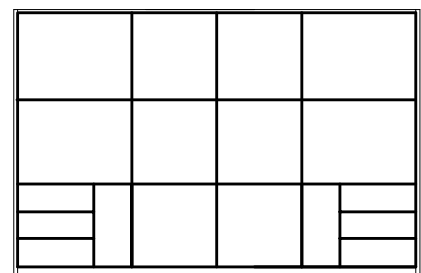
4x 990x708x15



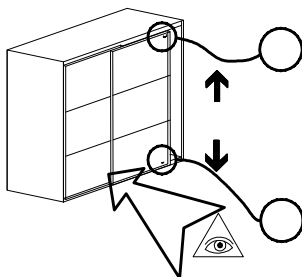
6x745x708x15



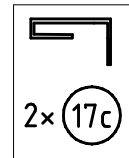
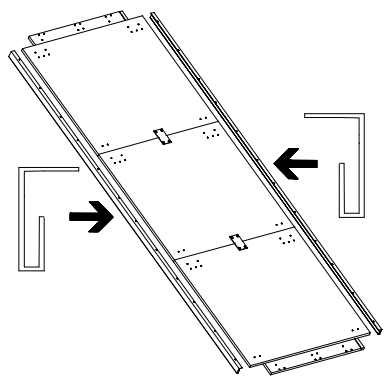
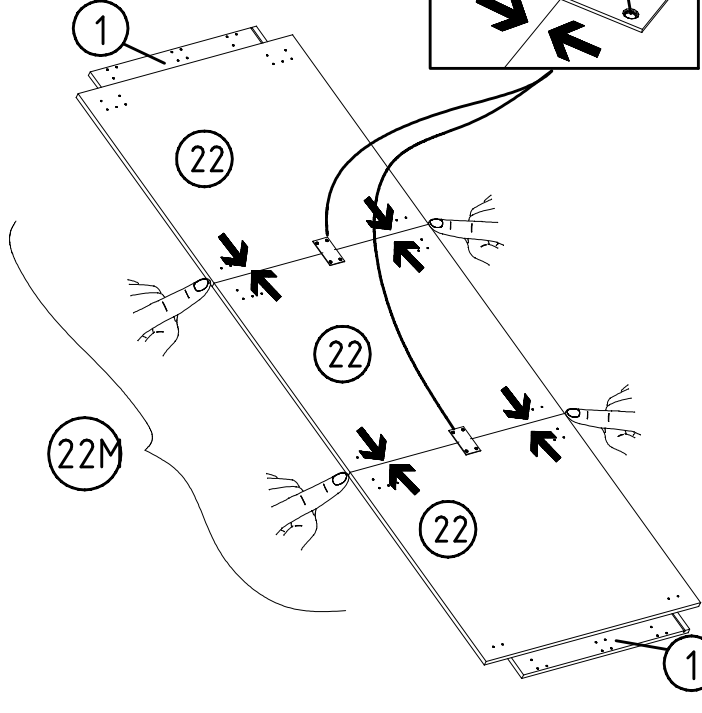
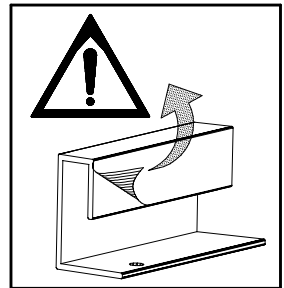
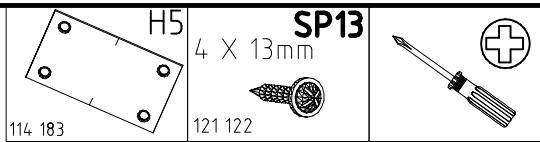
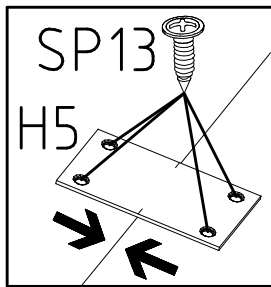
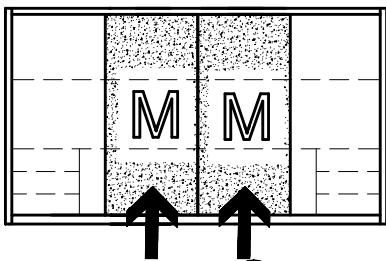
2x268x708x15



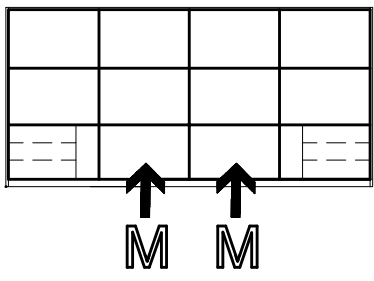
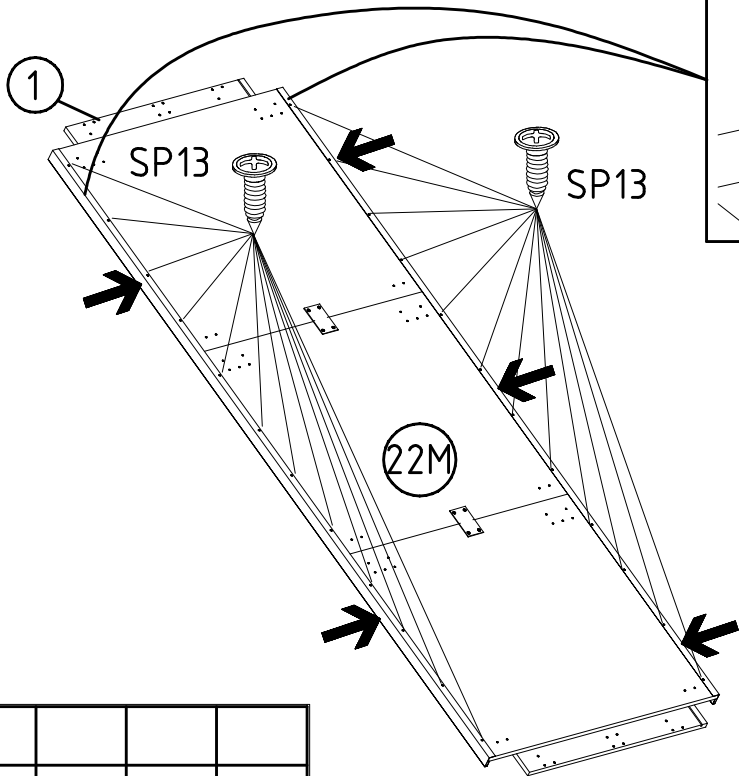
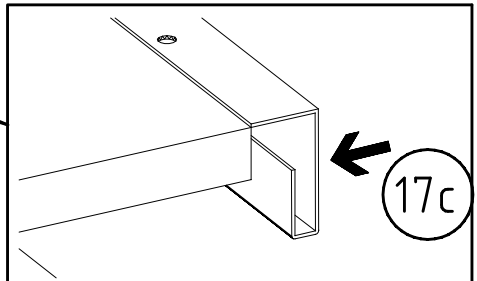
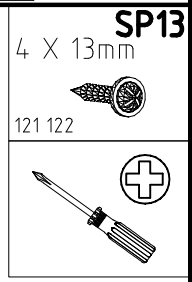
L M M R



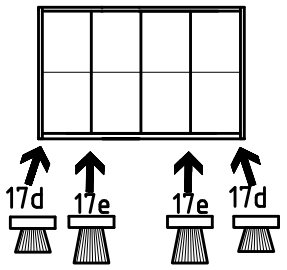
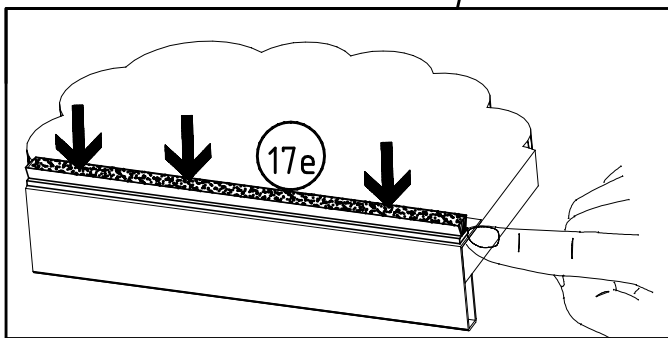
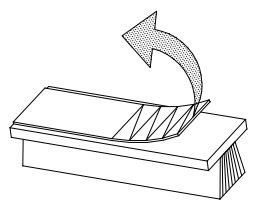
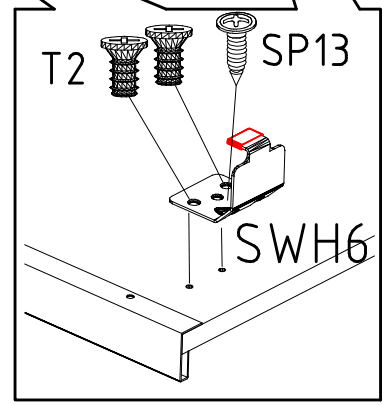
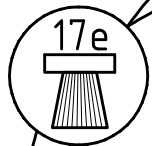
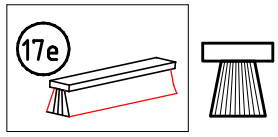
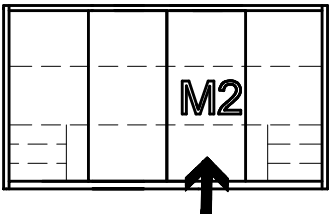
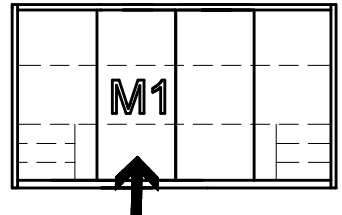
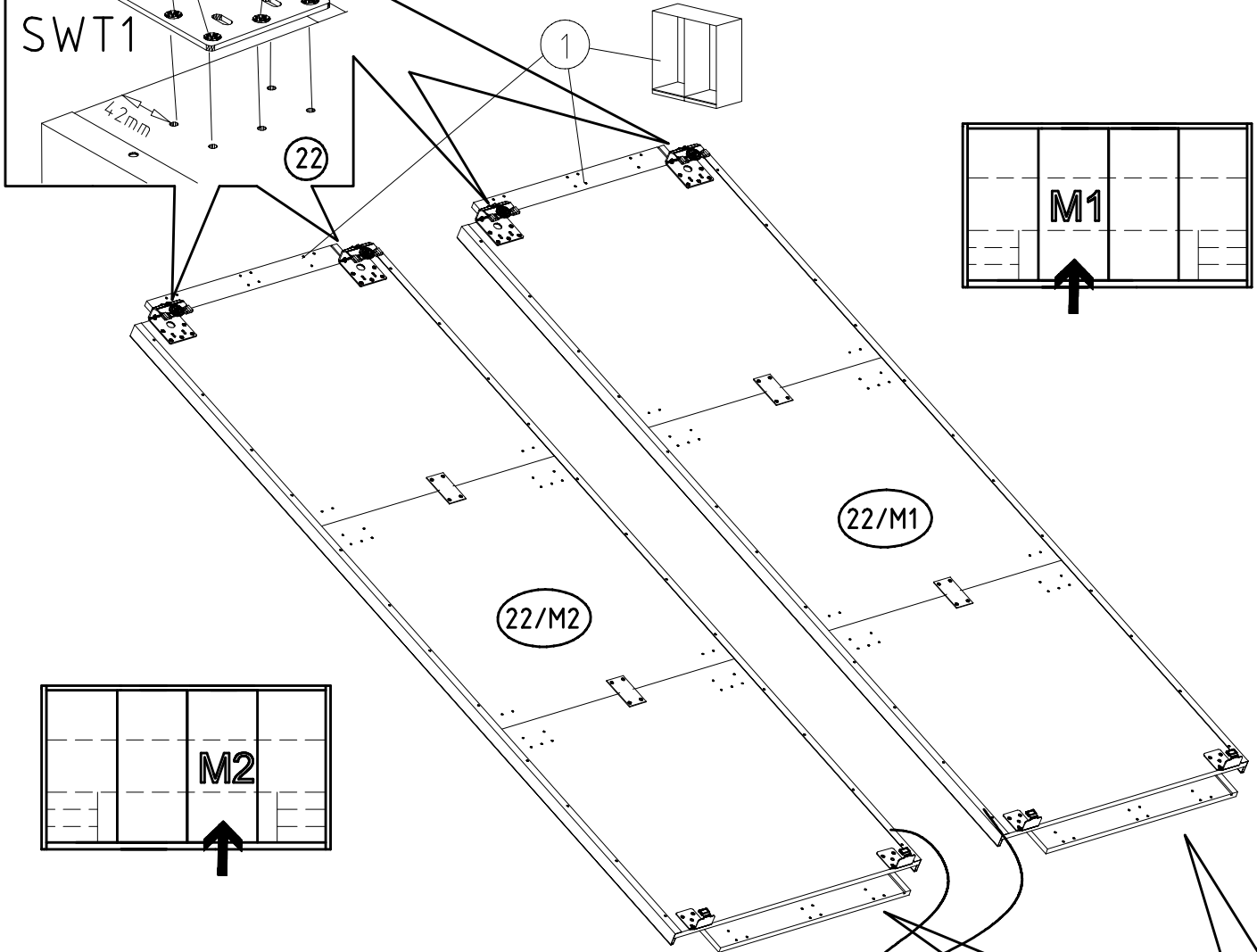
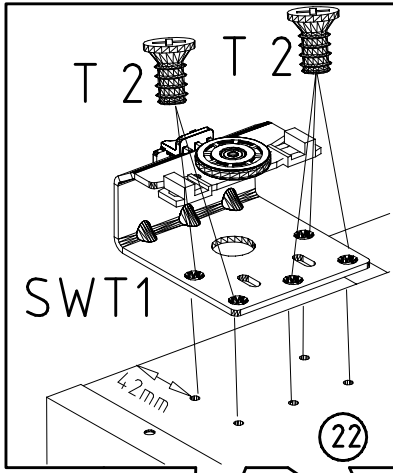
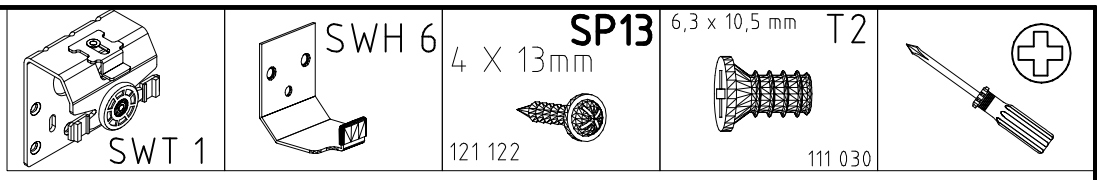
1



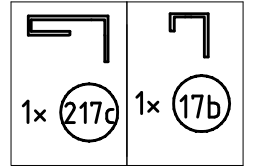
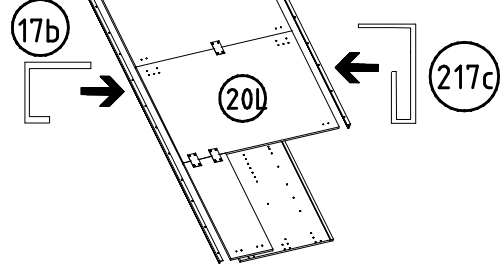
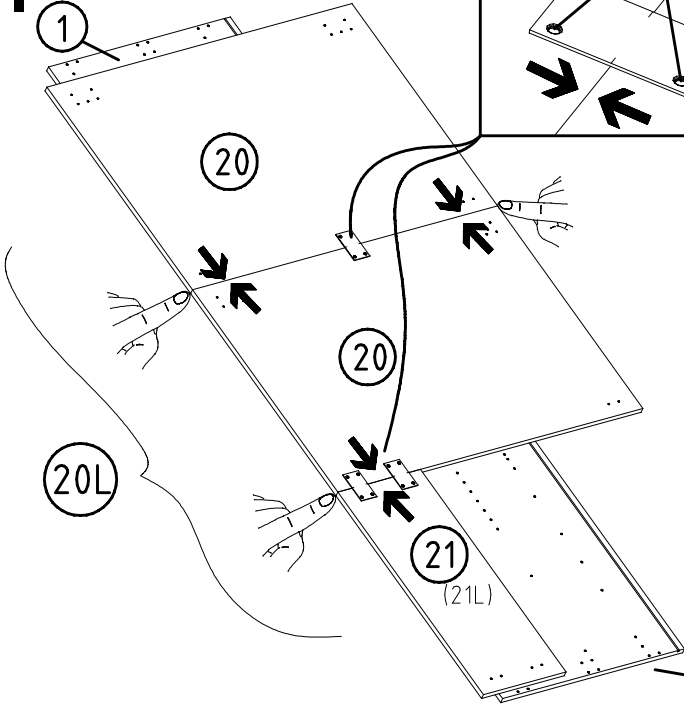
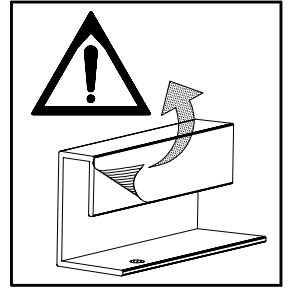
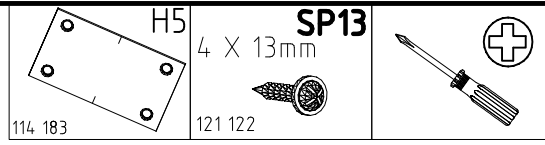
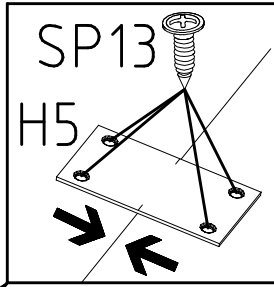
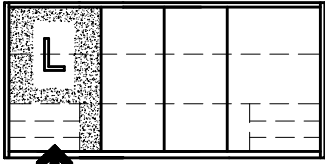
2



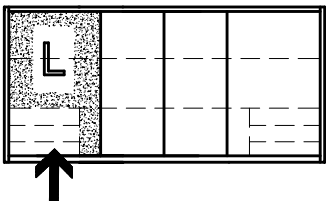
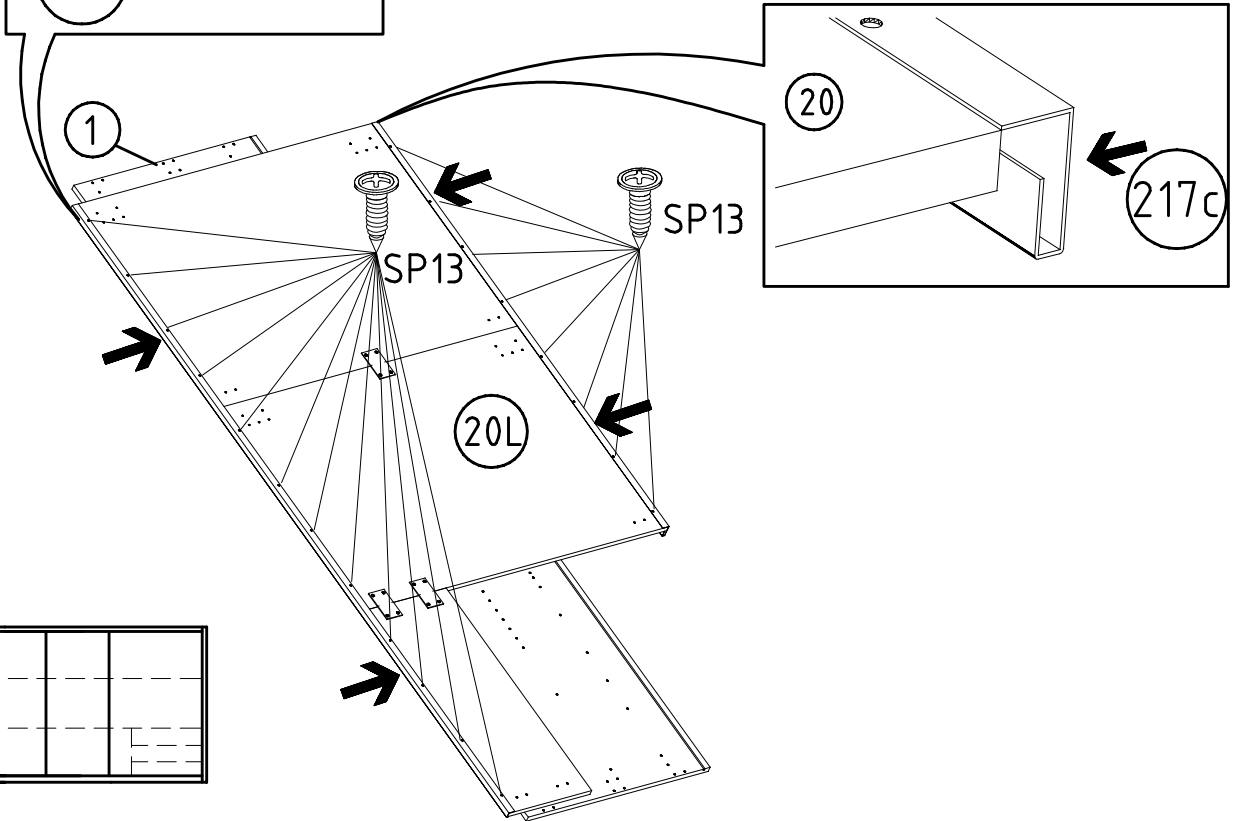
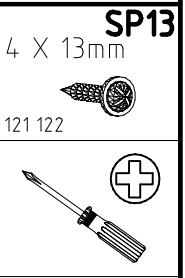
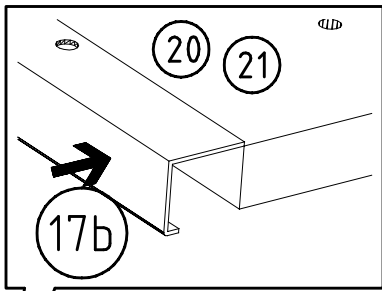
3



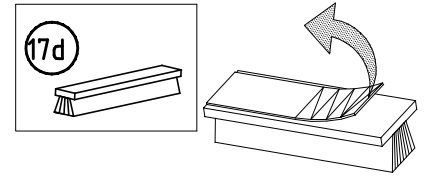
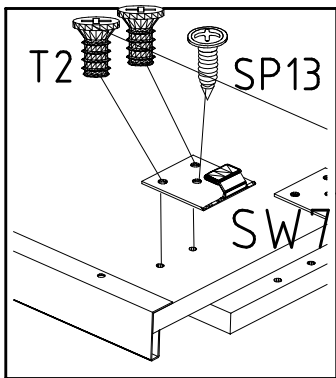
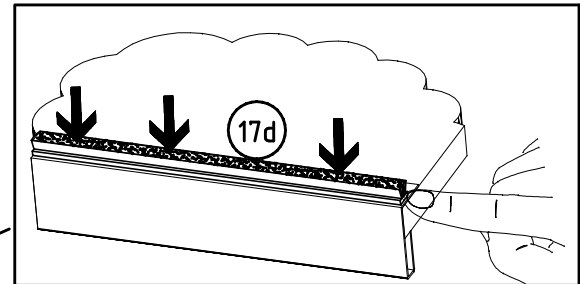
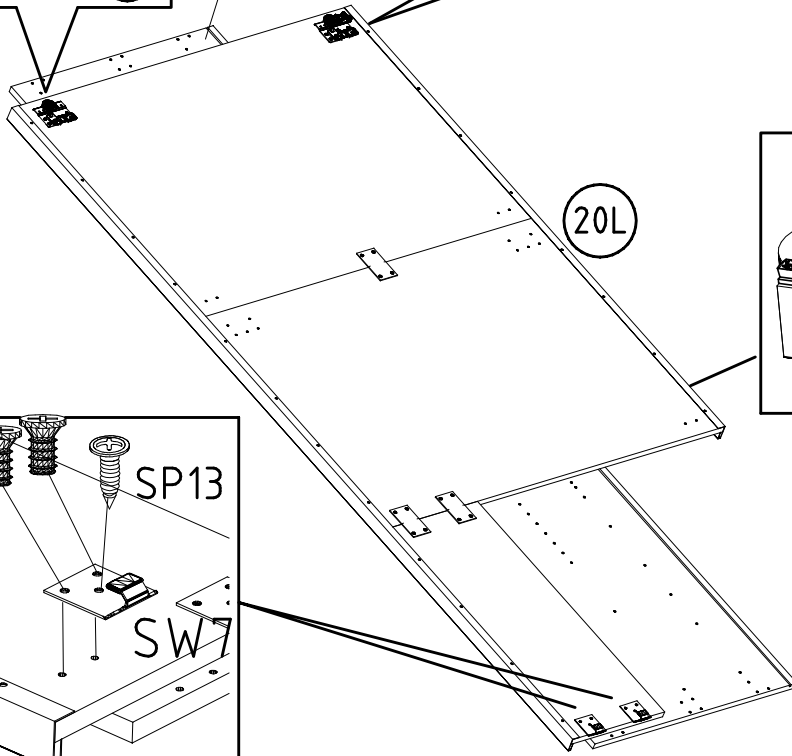
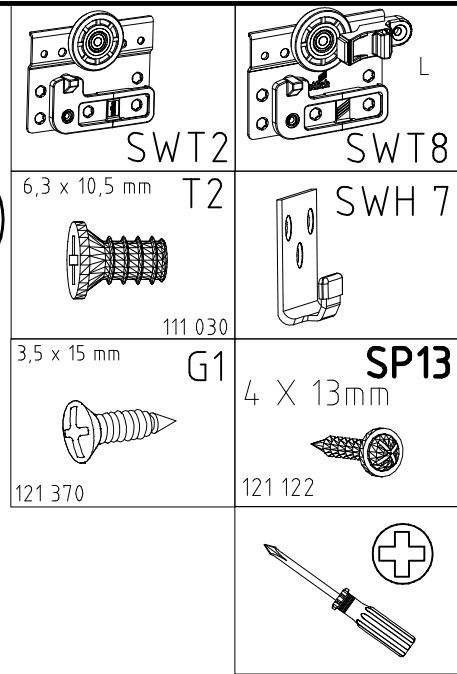
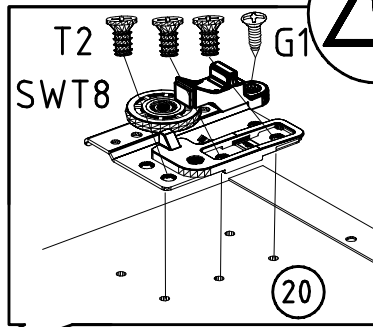
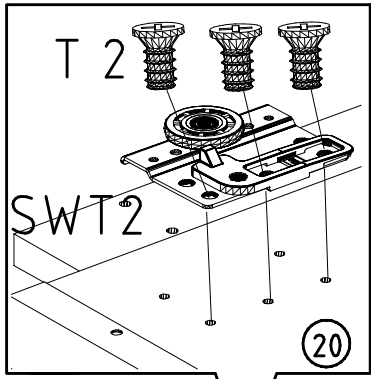
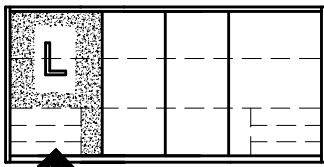
4



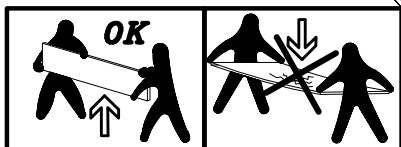
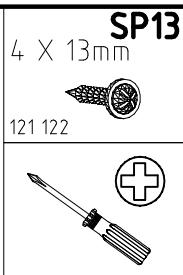
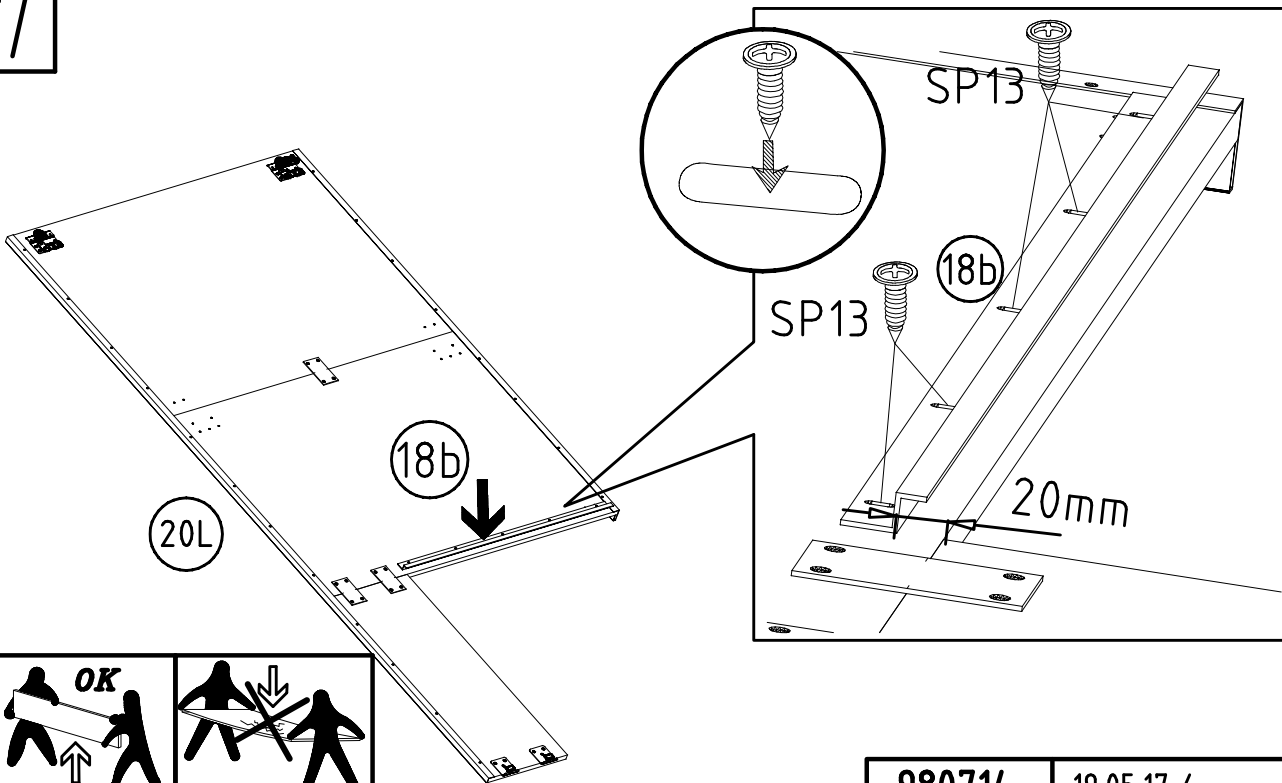
5



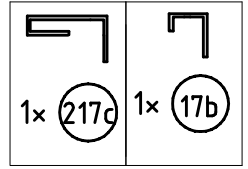
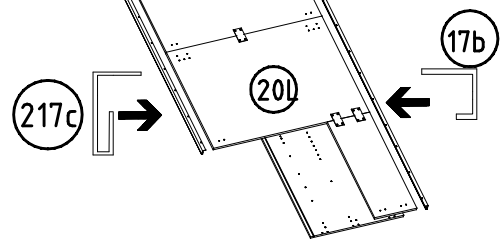
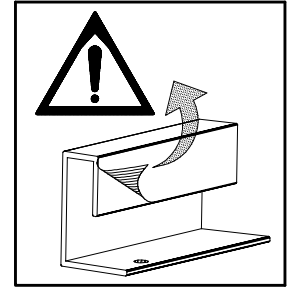
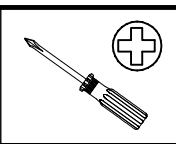
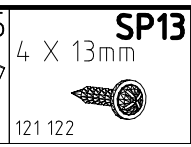
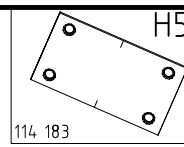
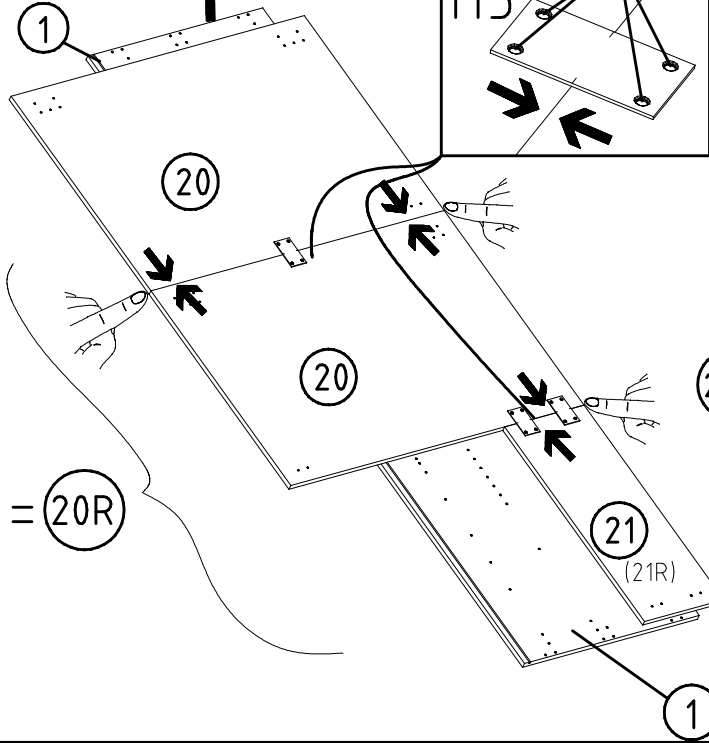
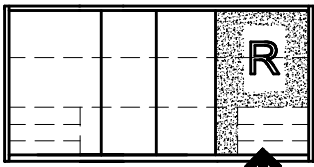
6



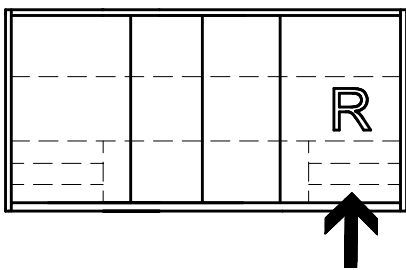
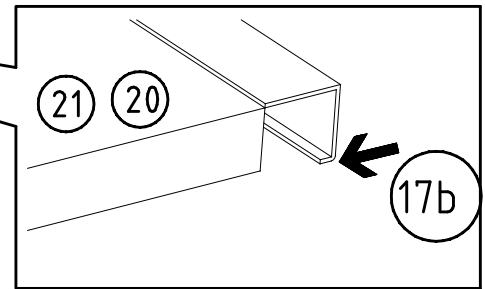
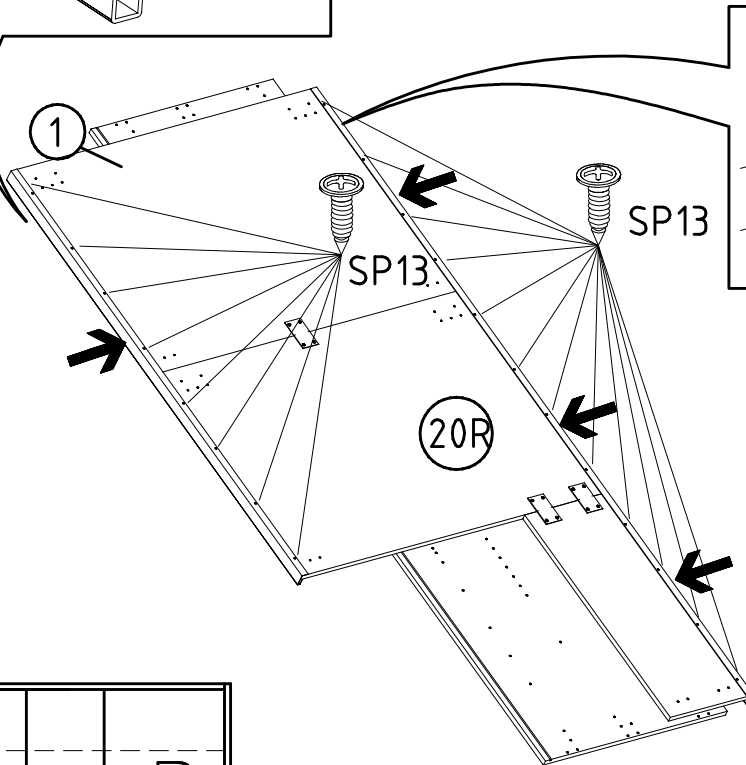
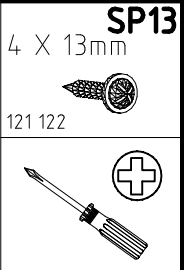
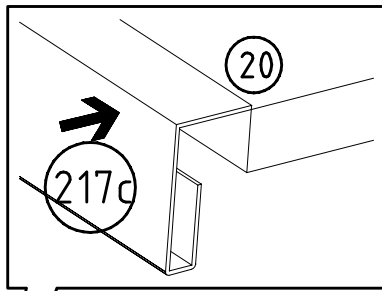
7



8

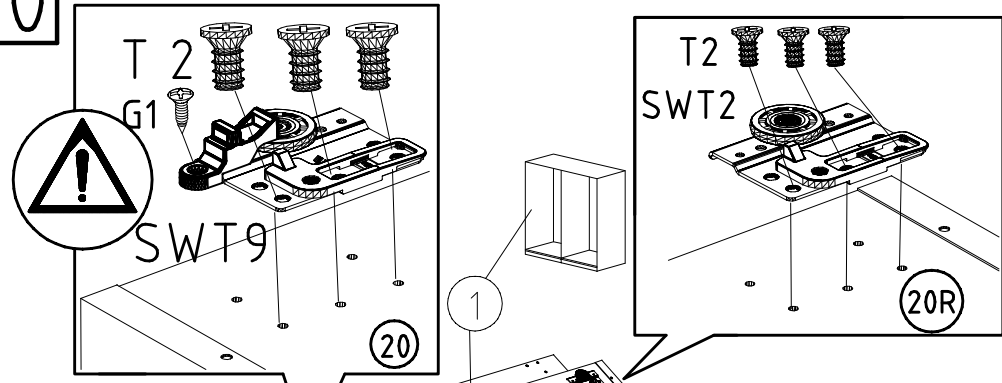


9

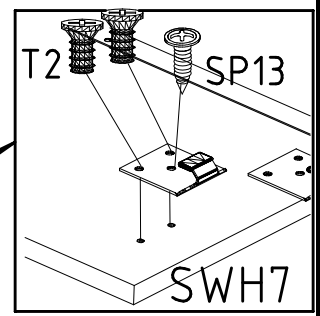
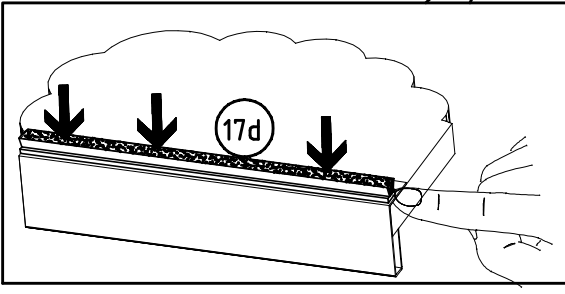
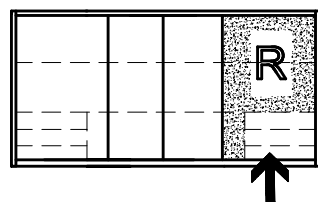
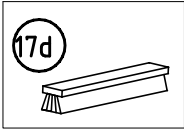
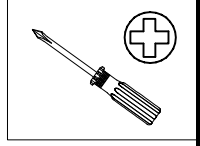




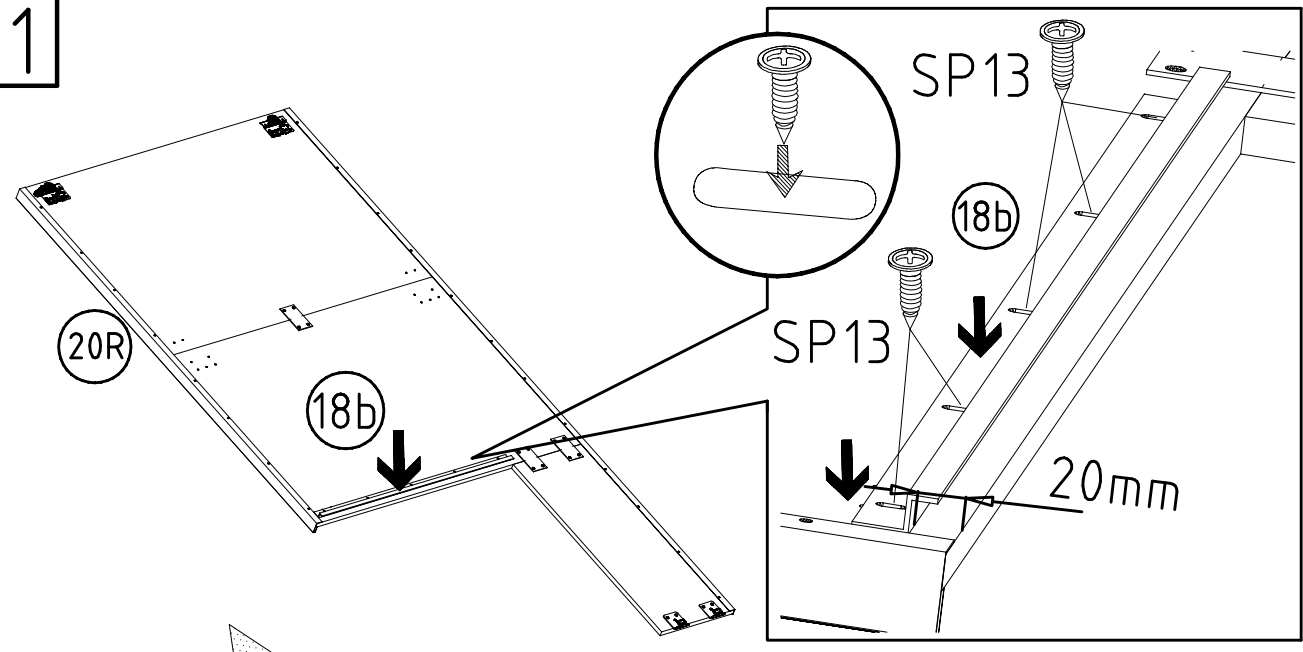
10



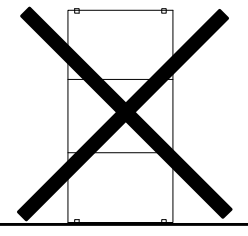
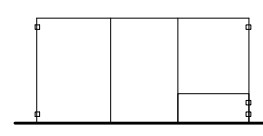
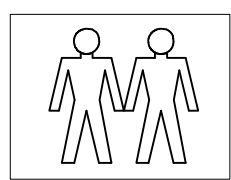
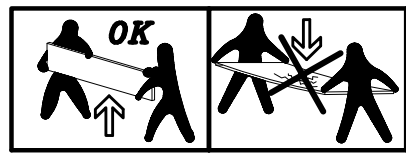
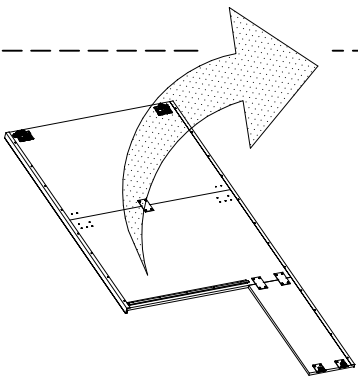
SWT2	SWT9
6,3 x 10,5 mm	T2
111 030	SWH 7
3,5 x 15 mm	G1
	4 X 13mm
121 370	
	121 122



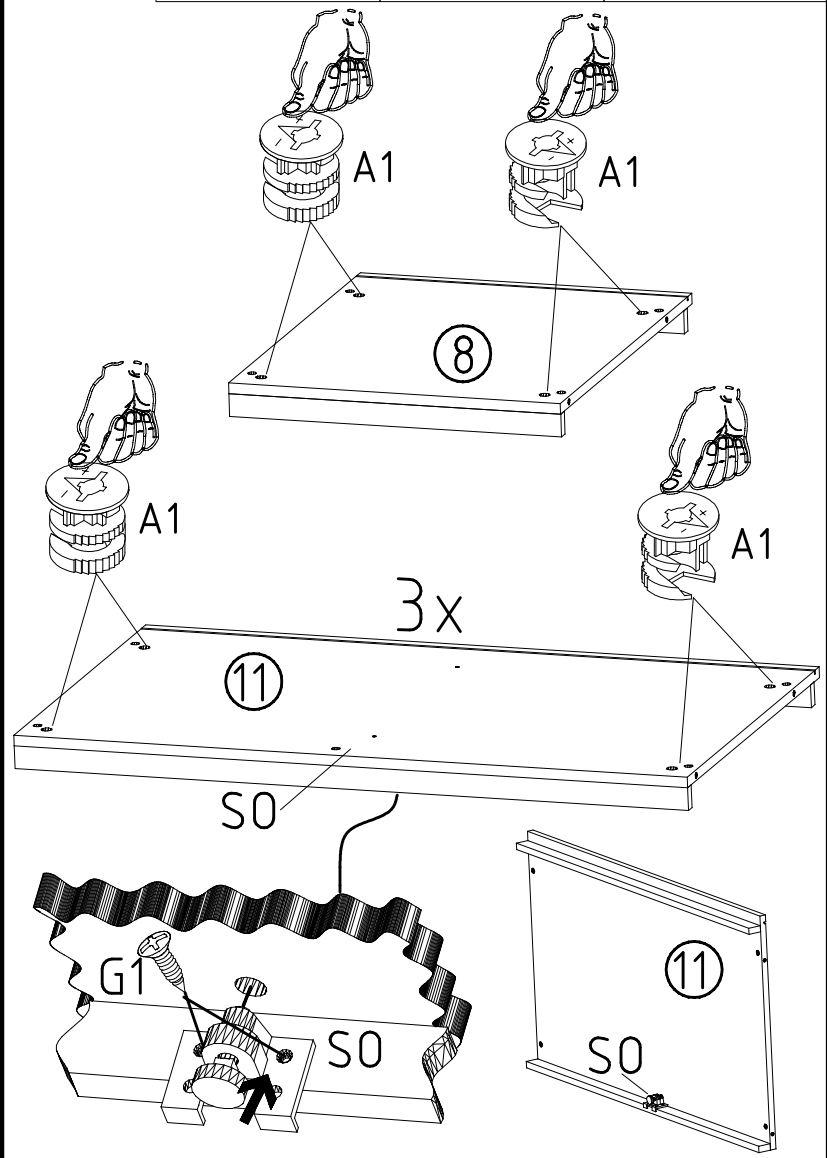
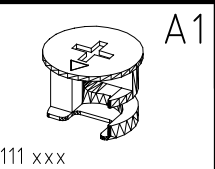
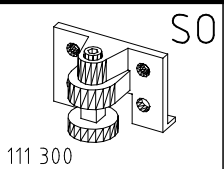
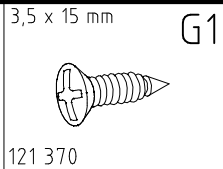
11



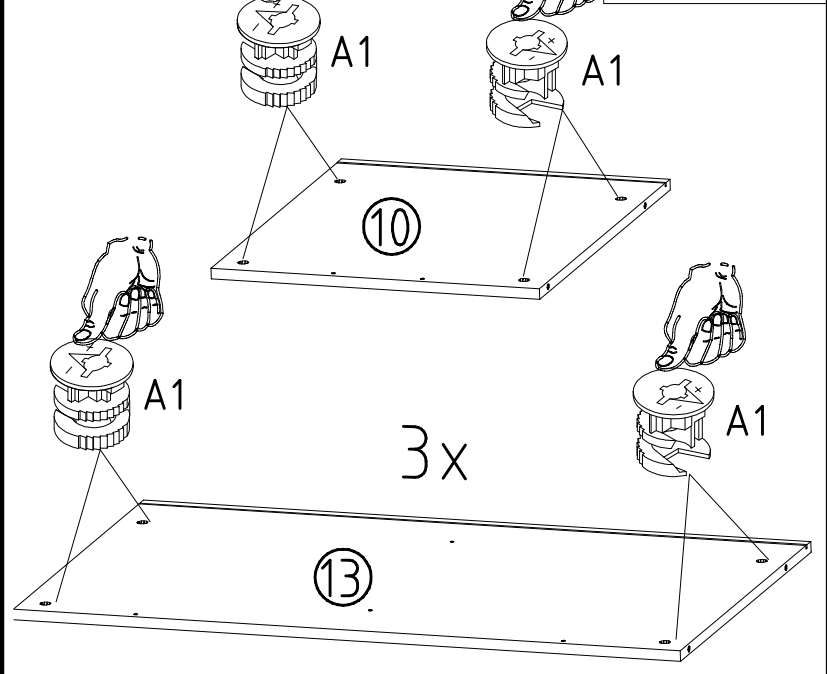
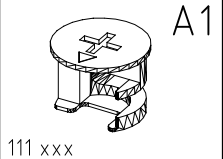
4 X 13mm
121 122



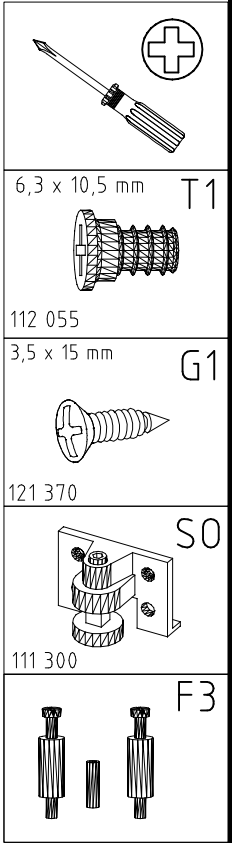
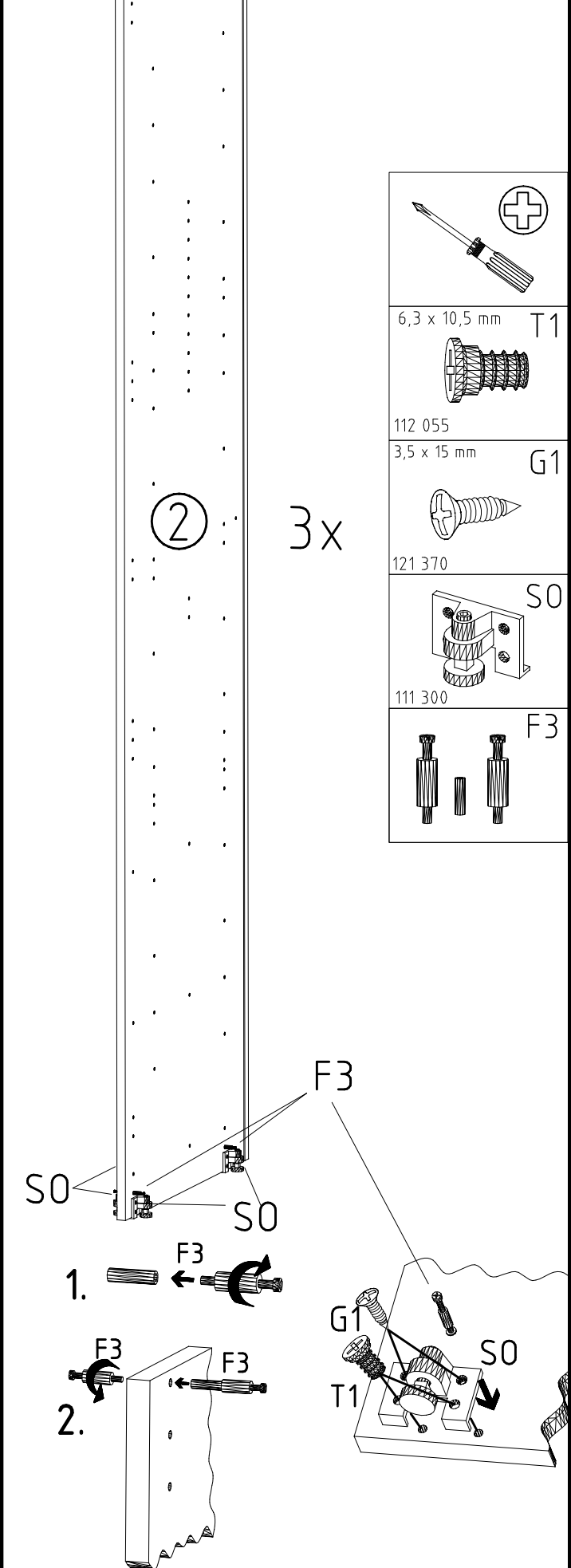
12

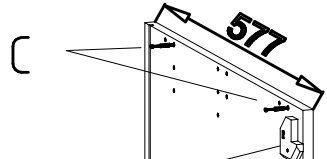
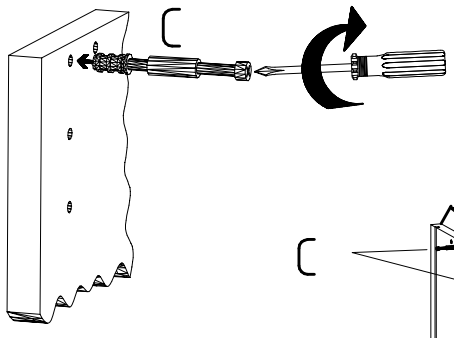
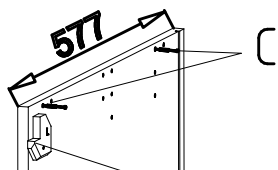
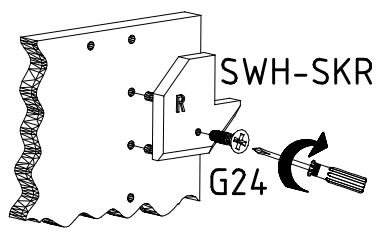
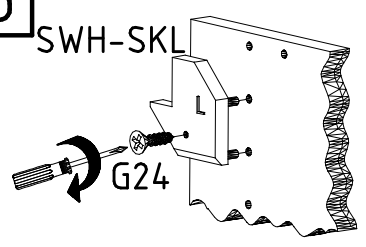


13



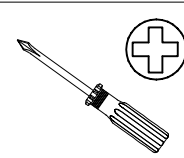
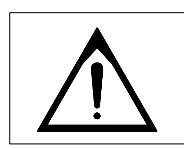
14



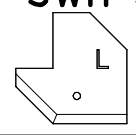


SWH-SKL  
+G24

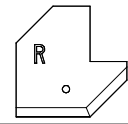
SWH-SKR  
+G24



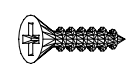
SWH-SKL



SWH-SKR

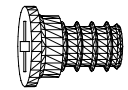


3,5 x 22 mm G24



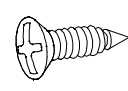
121 004

6,3 x 10,5 mm T1

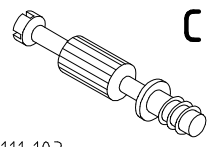


112 055

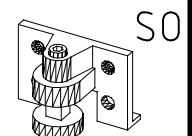
3,5 x 15 mm G1



121 370



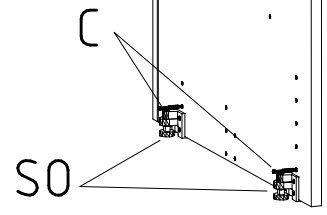
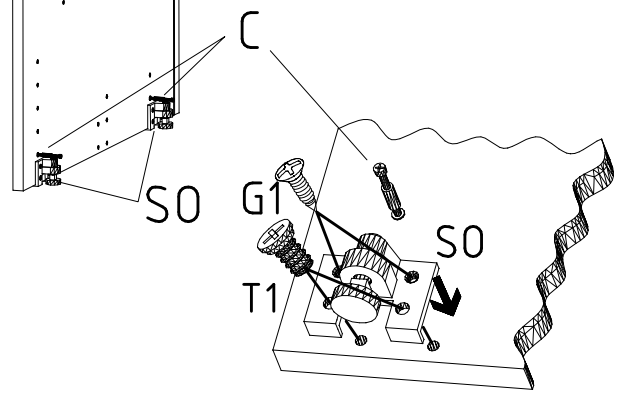
111 103



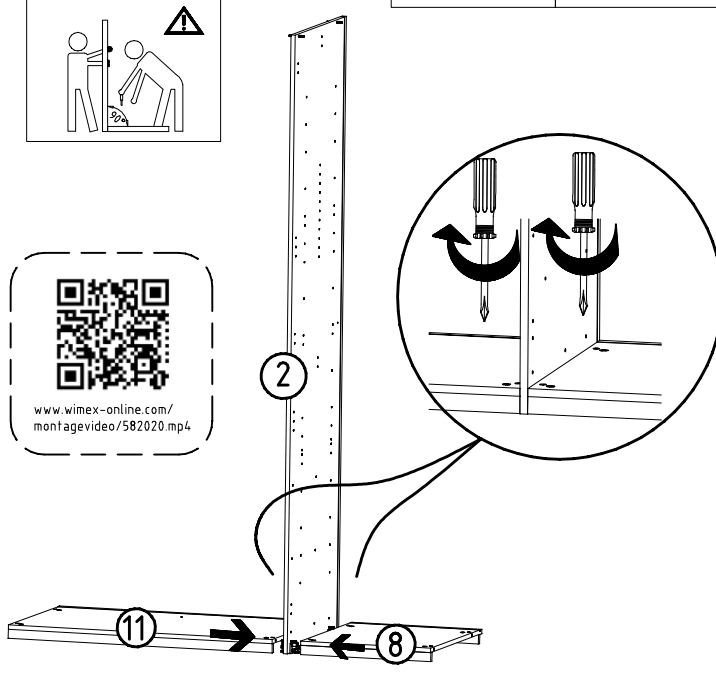
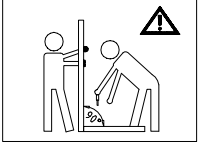
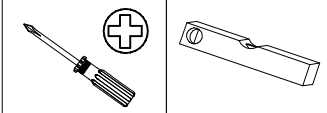
111 300

1

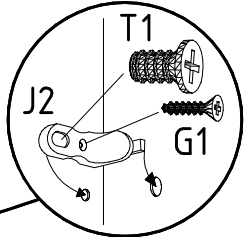
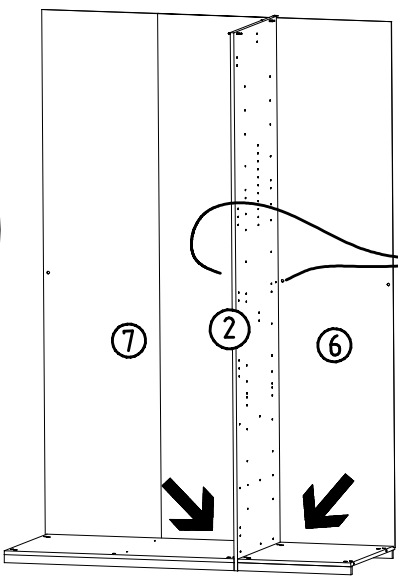
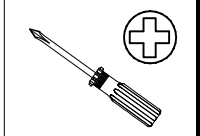
3



16



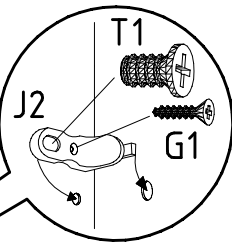
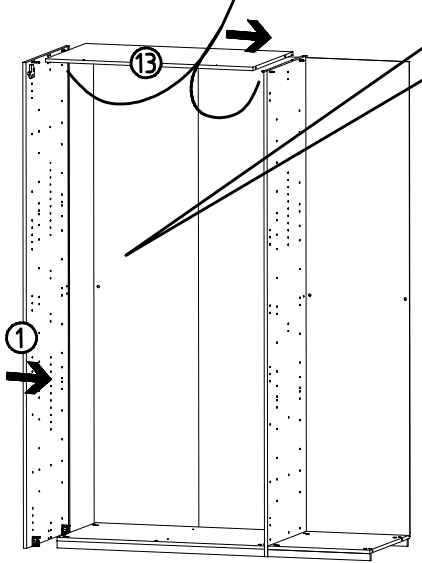
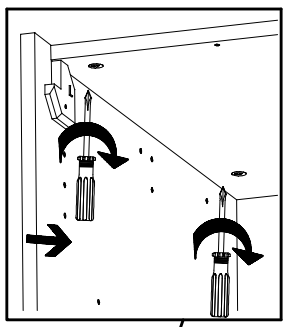
17



- 3,5 x 15 mm G1
- 121 370
- 111 611
- 6,3 x 10,5 mm T1
- 112 055

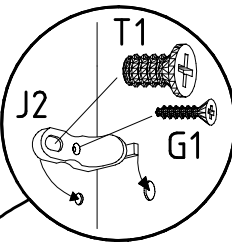
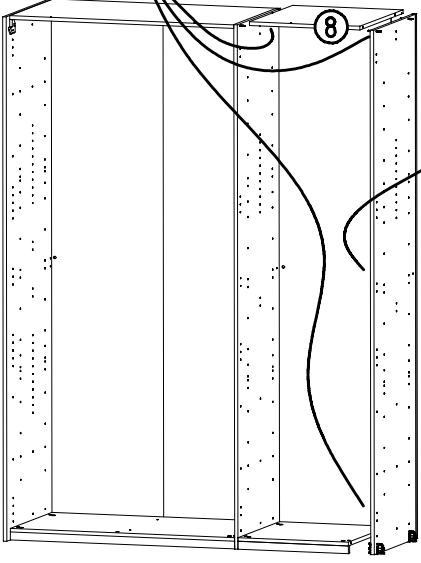
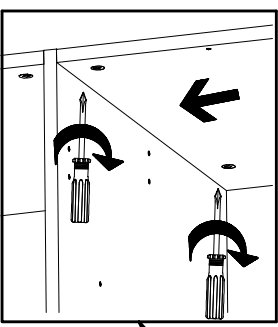
18

- 3,5 x 15 mm G1
- 121 370
- 6,3 x 10,5 mm T1
- 112 055
- 111 611
- J2

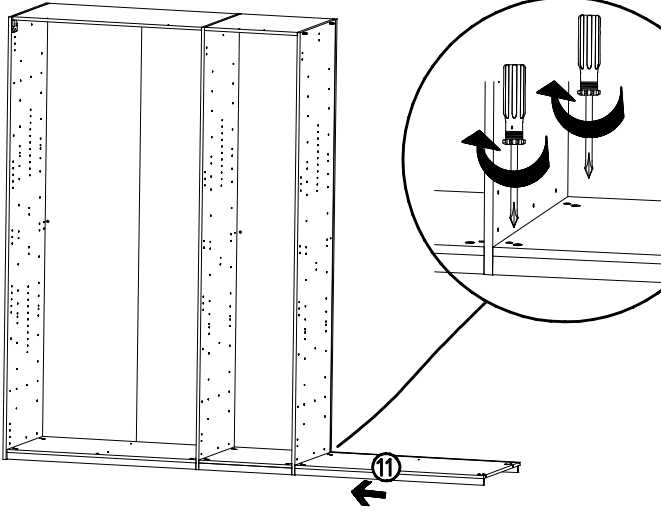
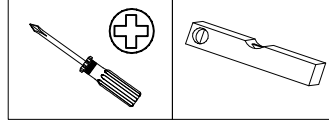
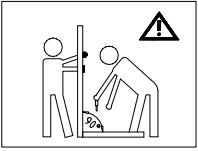


19

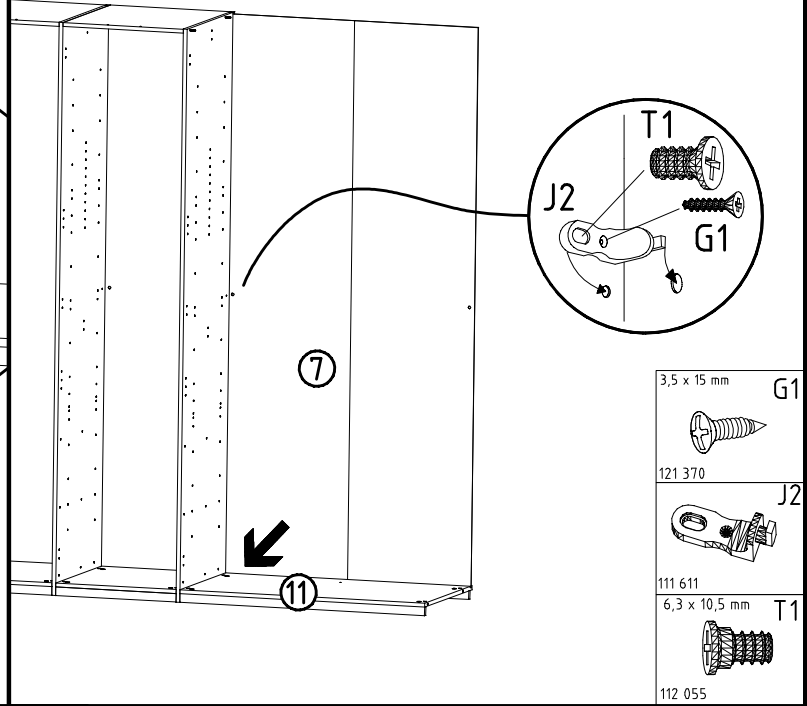
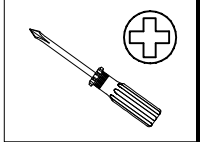
- 3,5 x 15 mm G1
- 121 370
- 6,3 x 10,5 mm T1
- 112 055
- 111 611
- J2



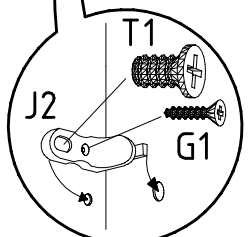
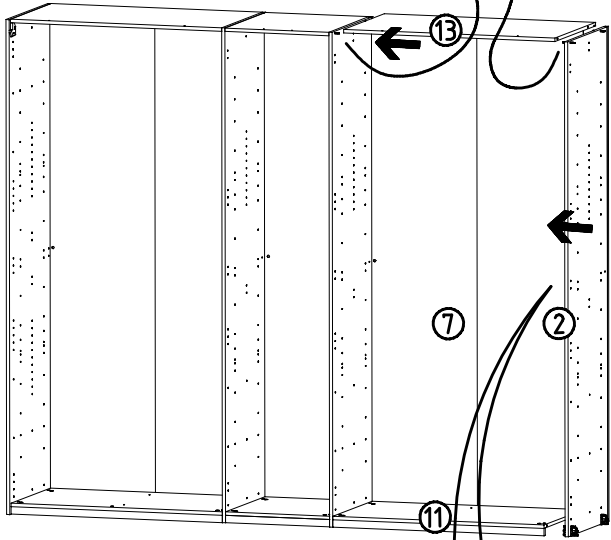
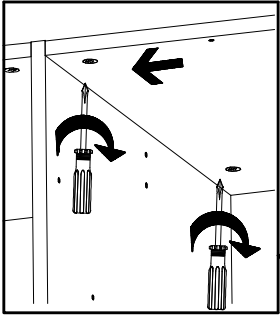
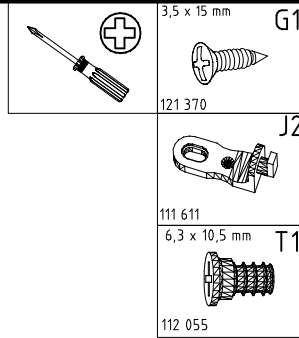
20



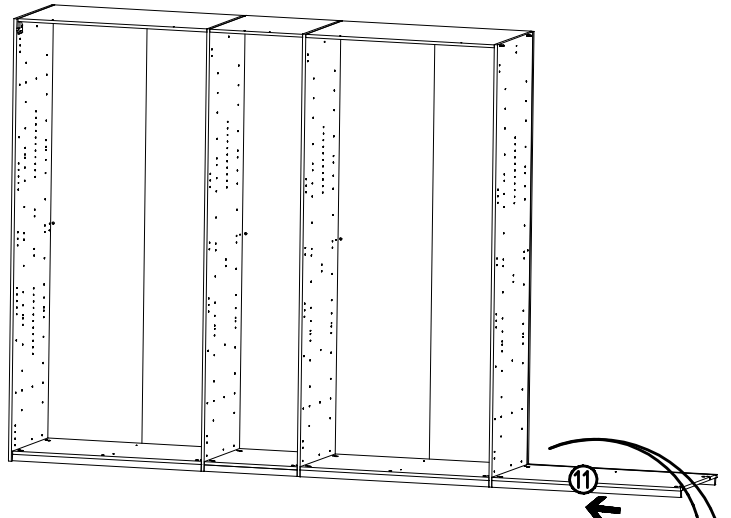
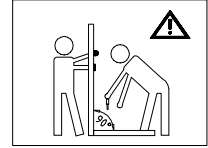
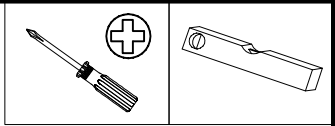
21



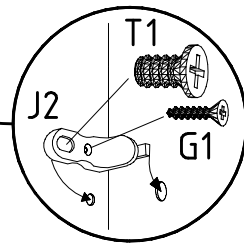
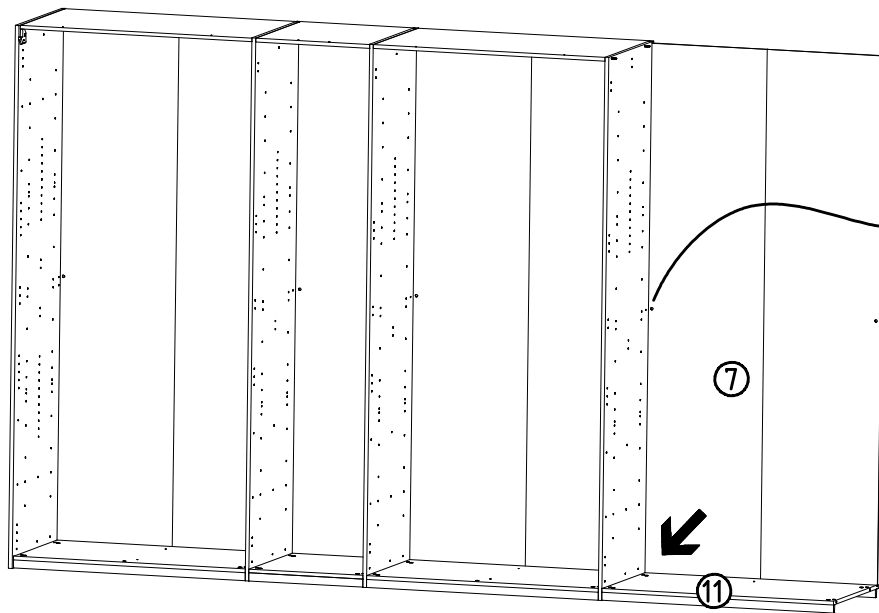
22



23

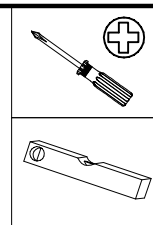
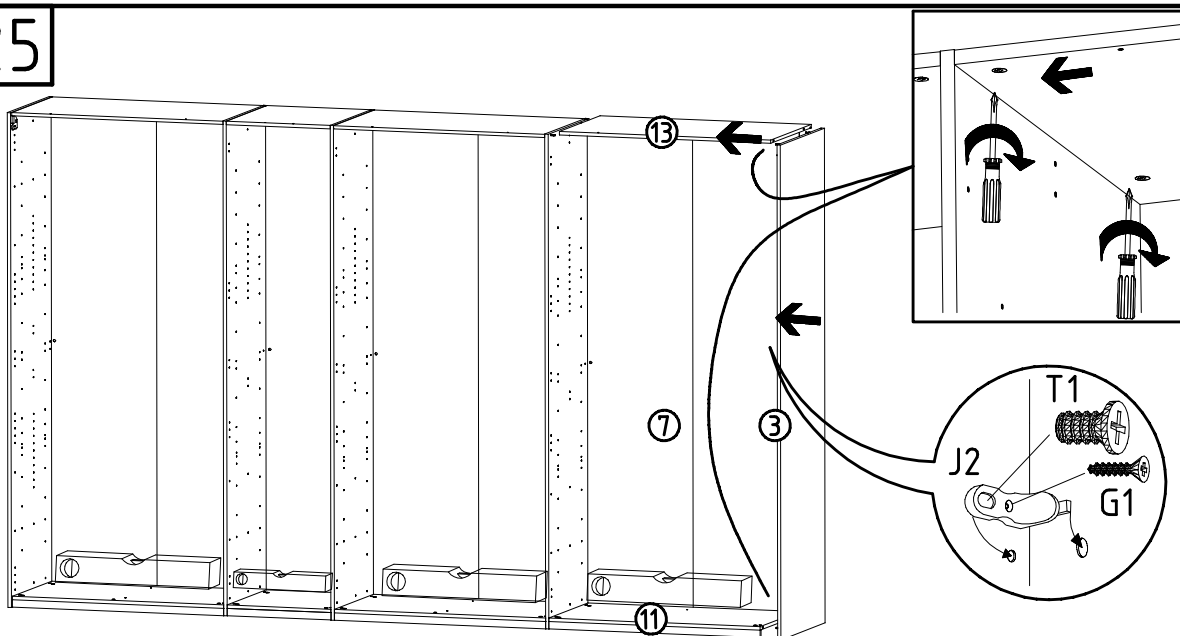


24

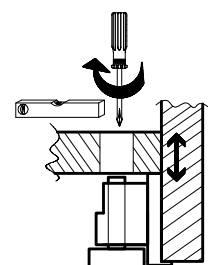


- 3,5 x 15 mm G1
- 121 370
- 111 611
- 6,3 x 10,5 mm T1
- 112 055

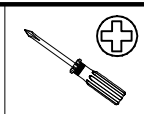
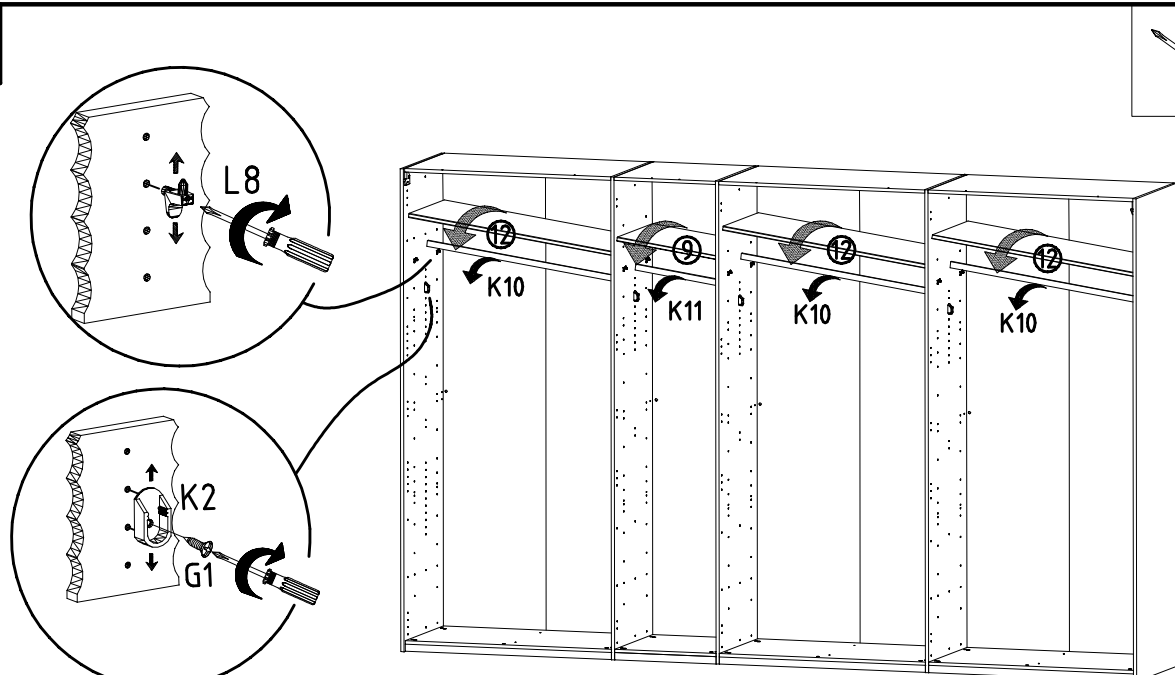
25



- 3,5 x 15 mm G1
- 121 370
- 111 611
- 6,3 x 10,5 mm T1
- 112 055

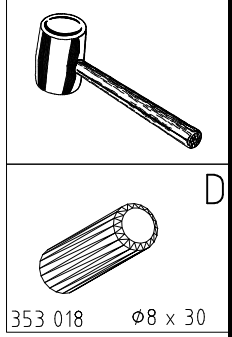
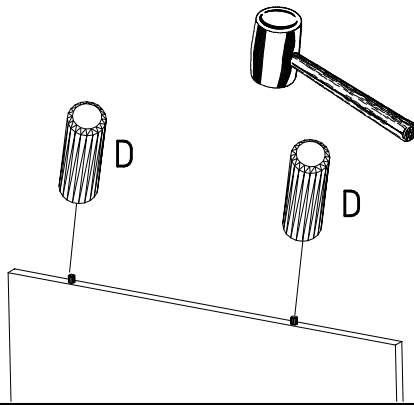
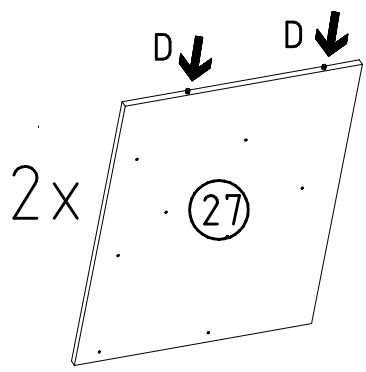


26

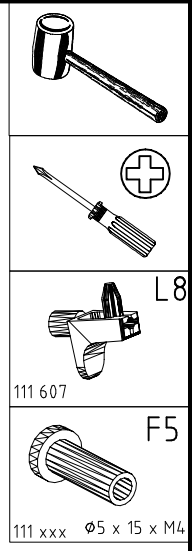
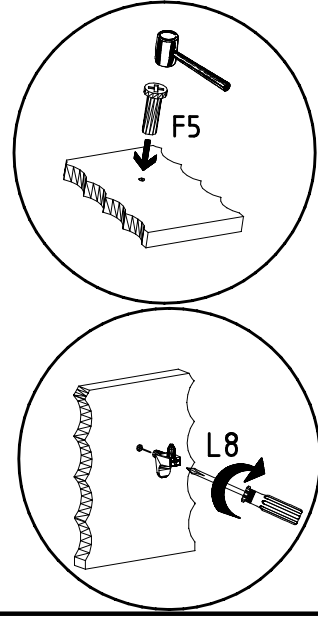
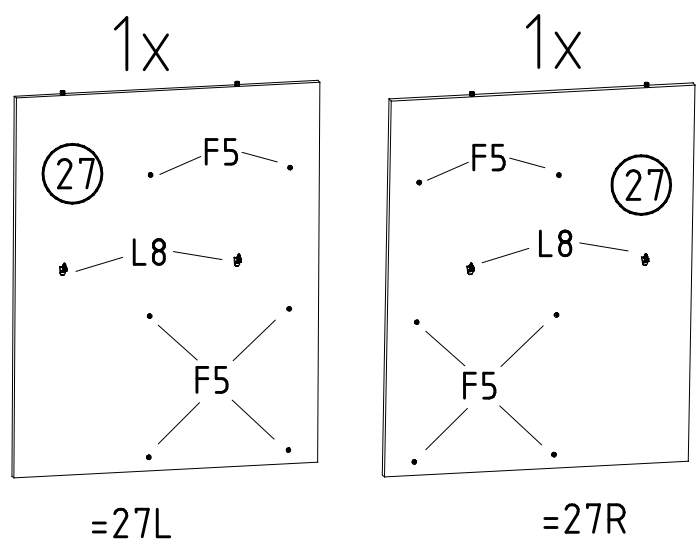


- L8
- 111 607
- K2
- 117 002
- 3,5 x 15 mm G1
- 121 370
- K10
- 100cm
- 112 400
- K11
- 50cm
- 112 401

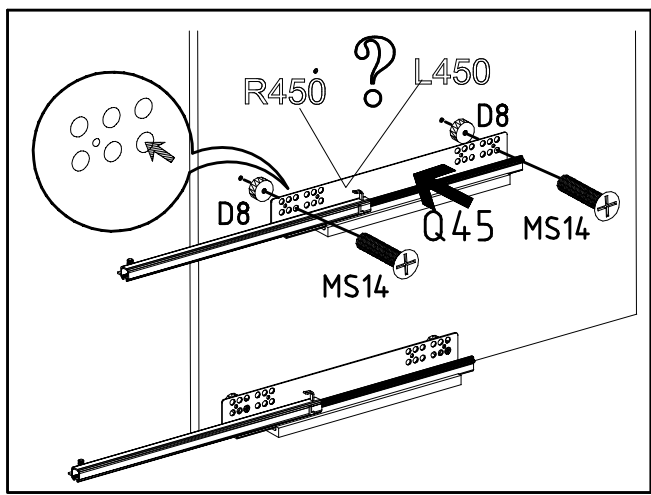
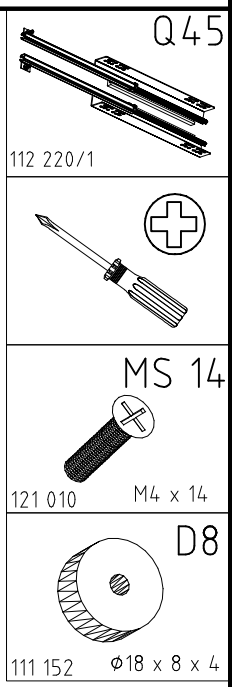
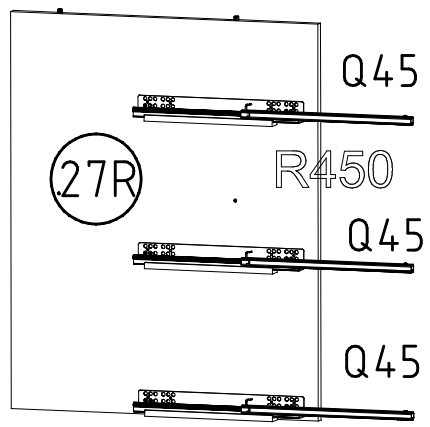
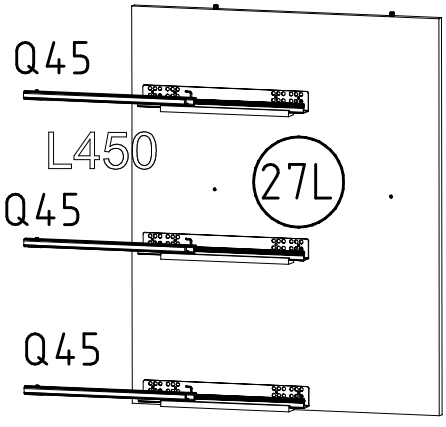
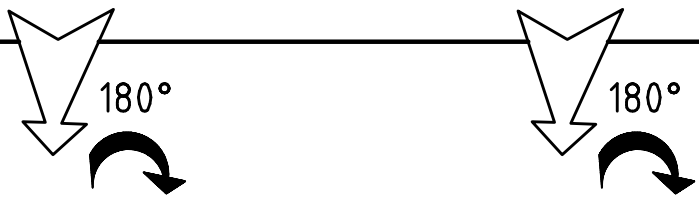
27



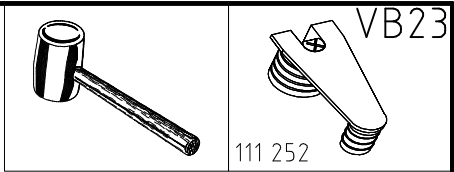
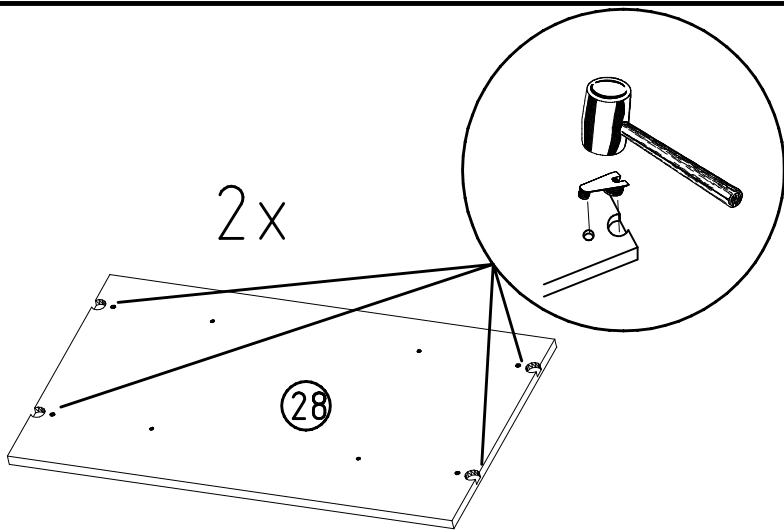
28



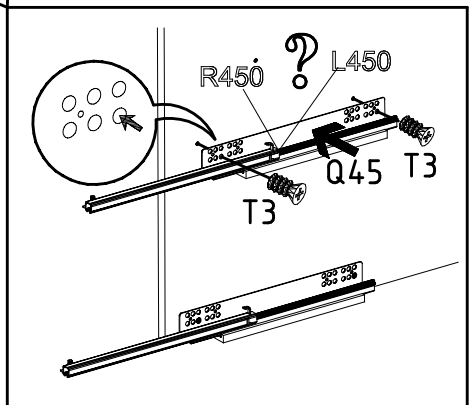
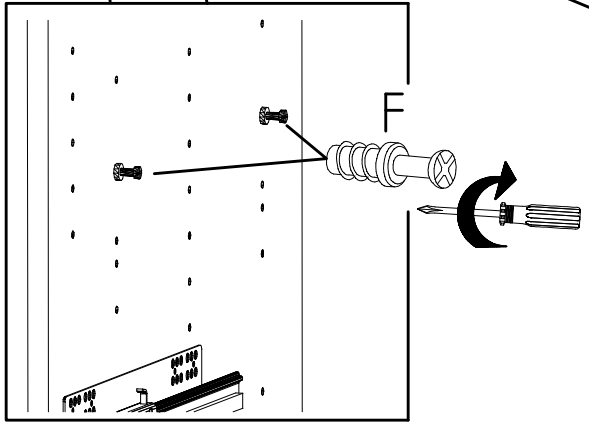
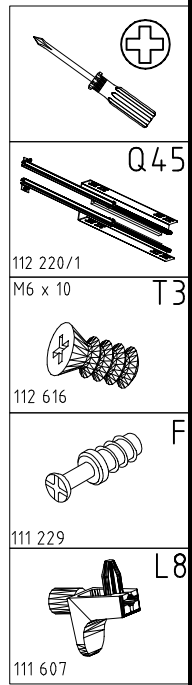
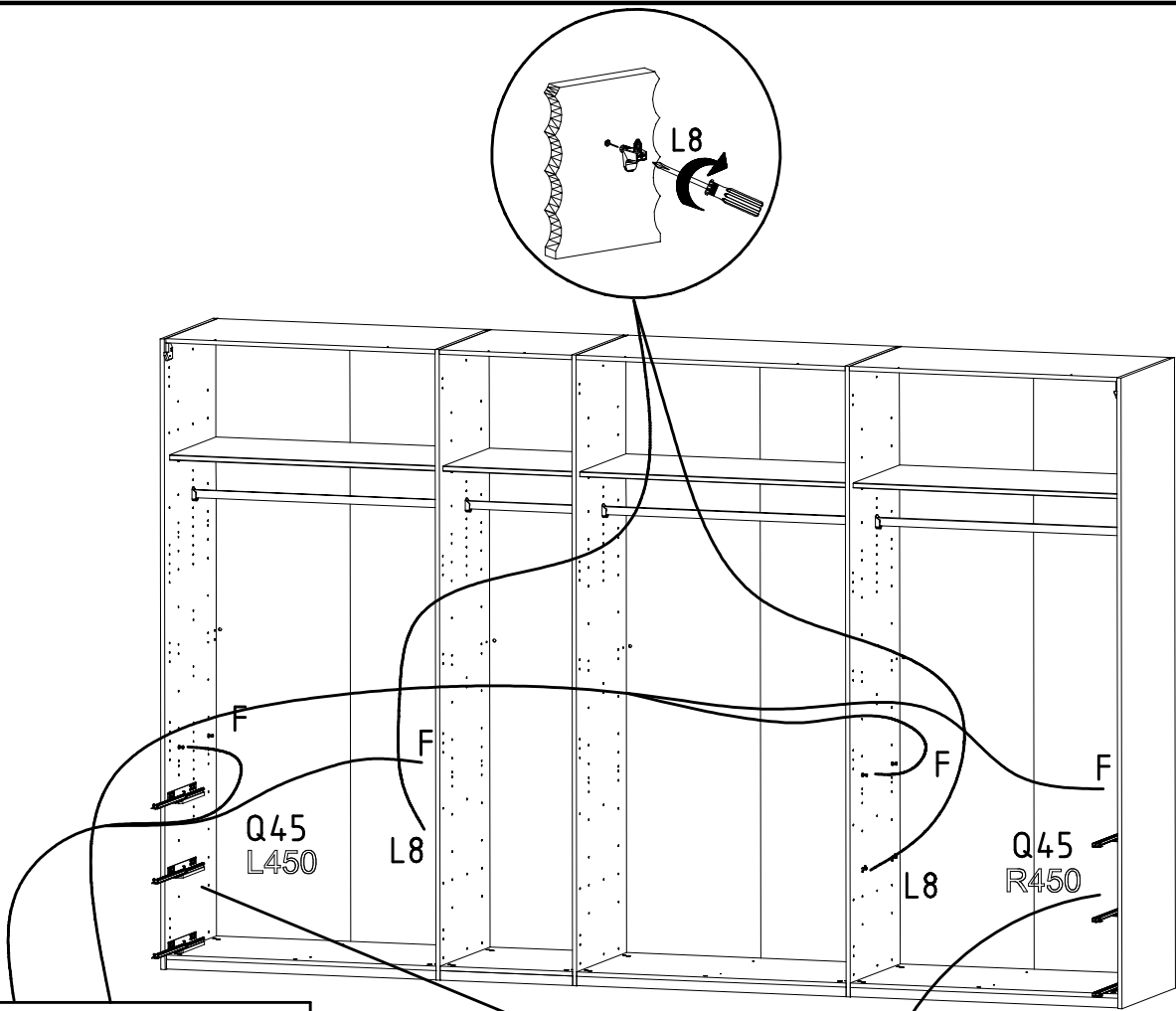
29



30

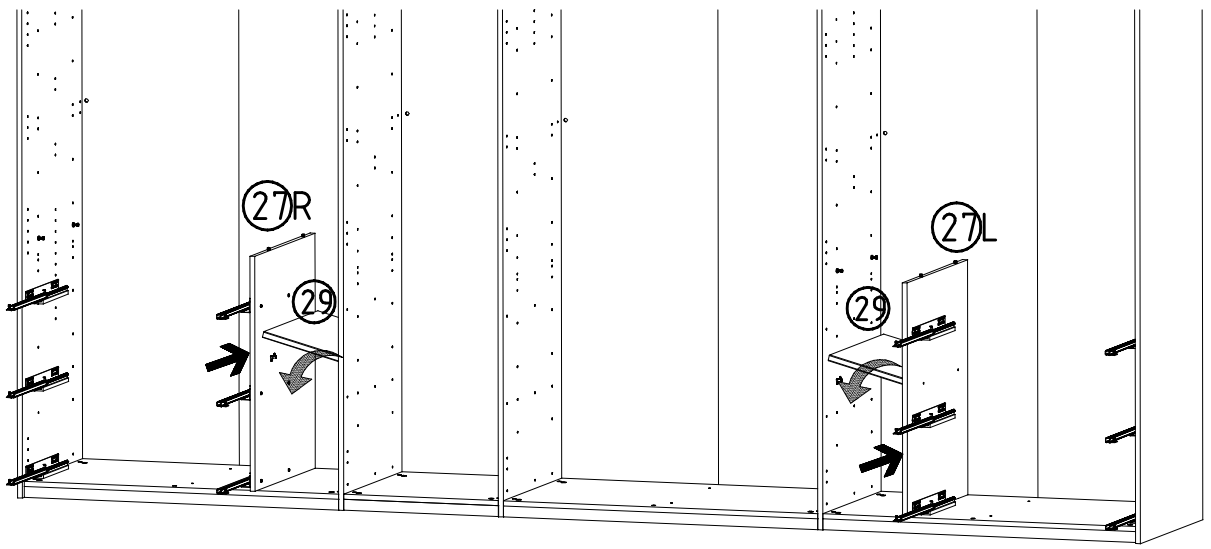


31

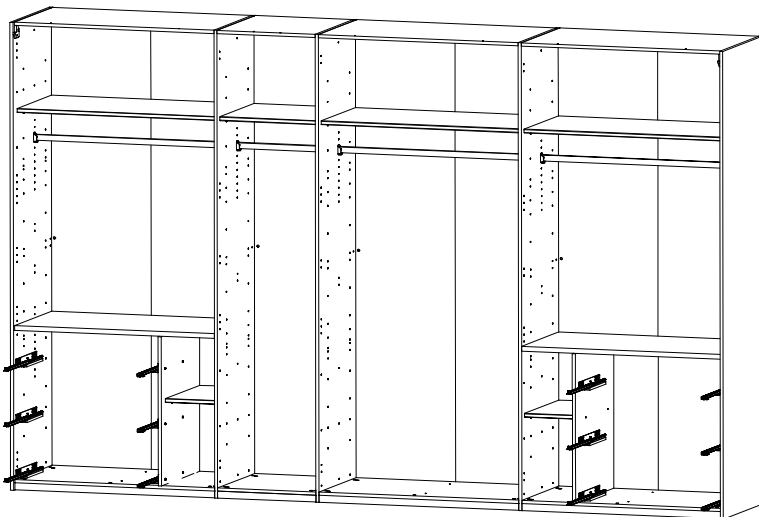
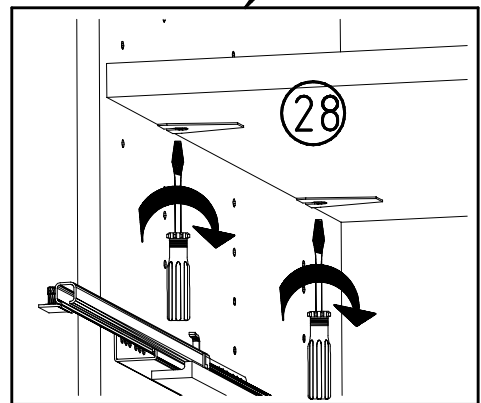
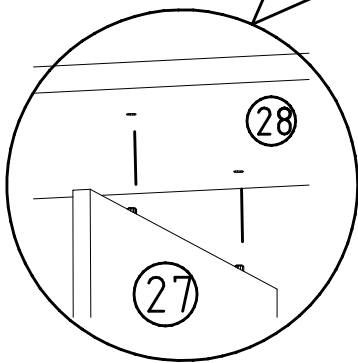
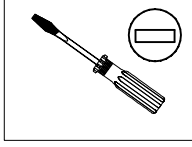
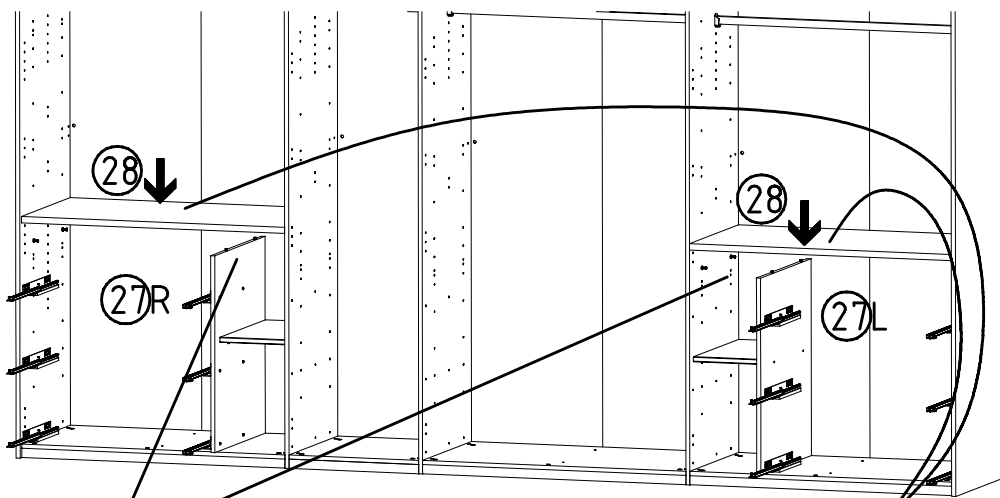




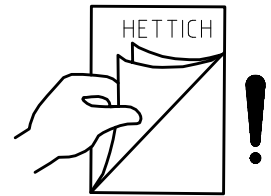
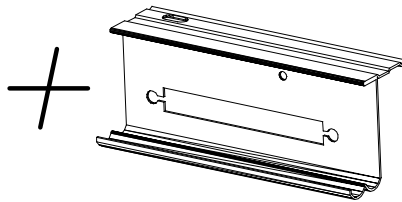
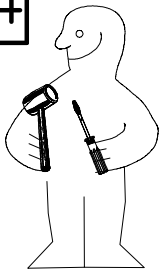
32



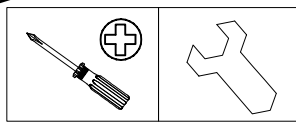
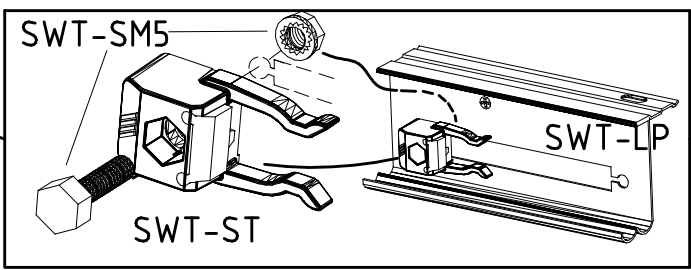
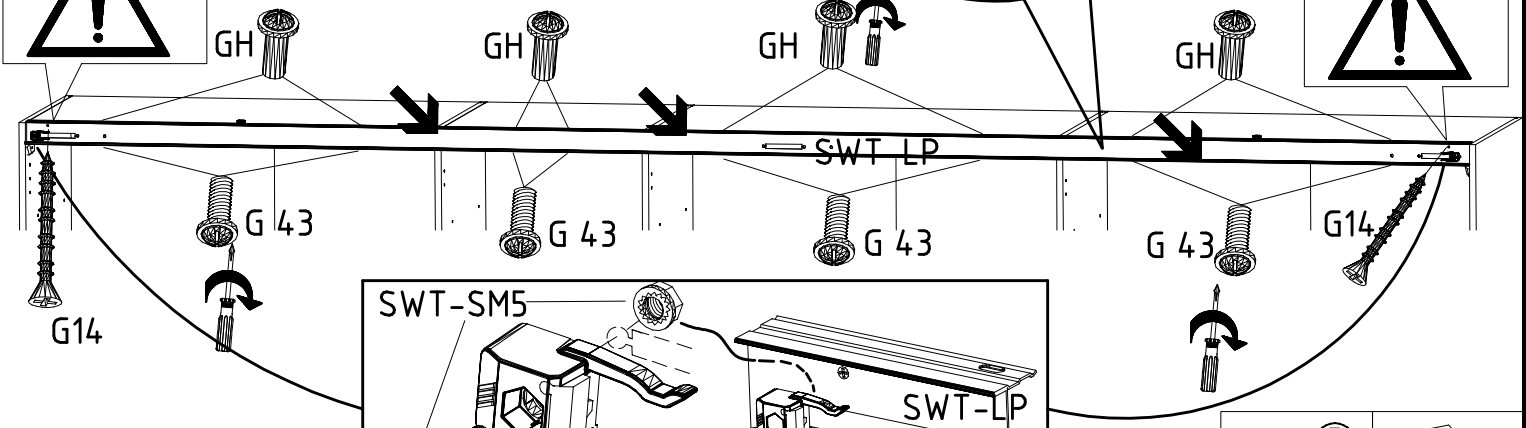
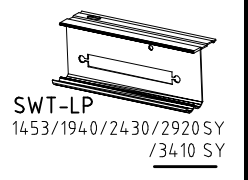
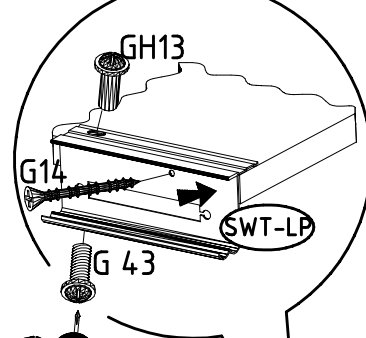
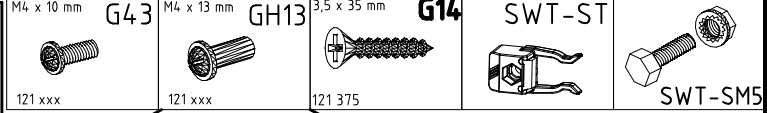
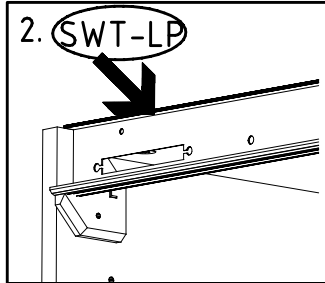
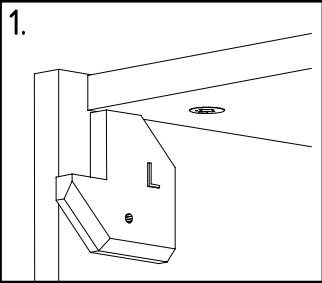
33



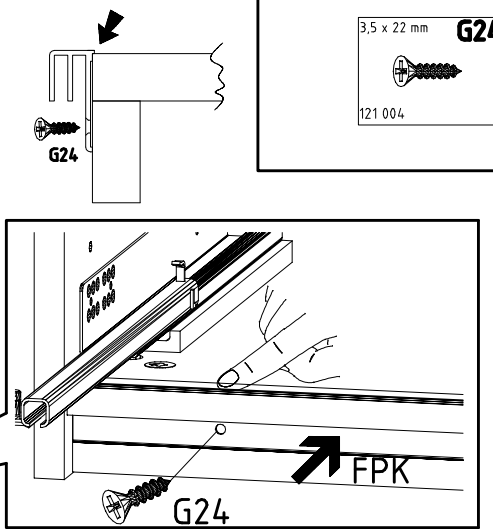
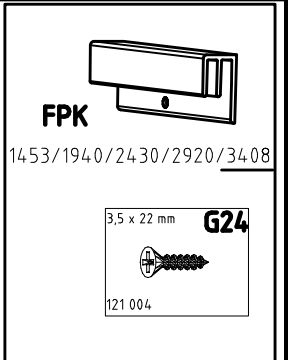
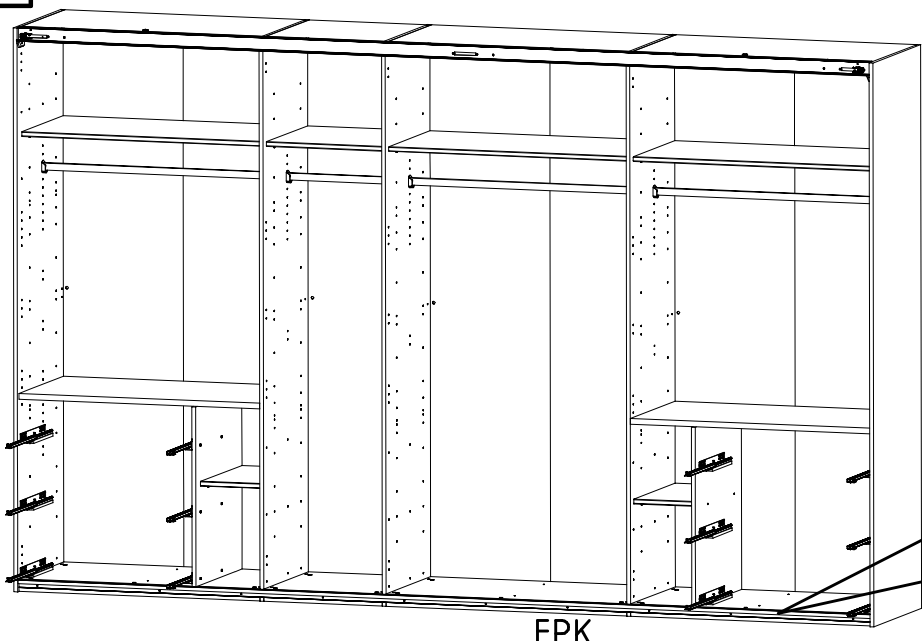
34



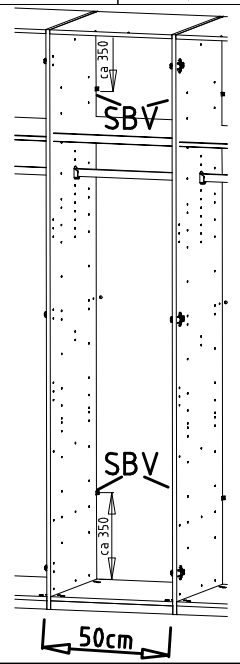
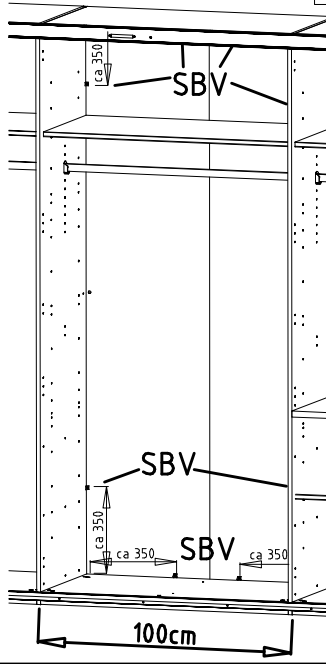
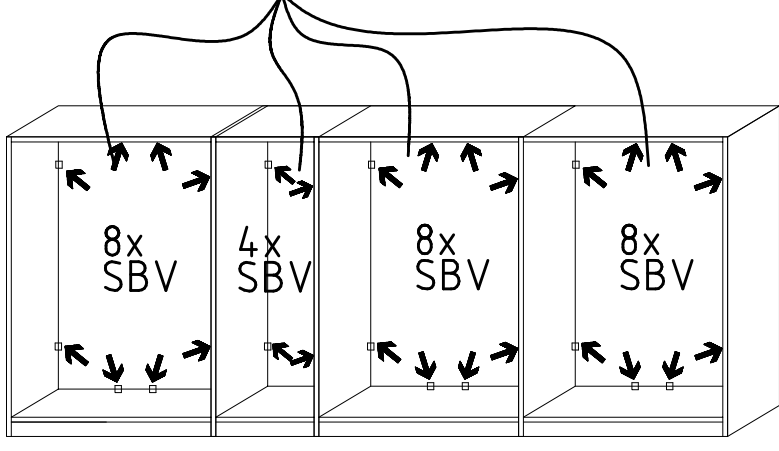
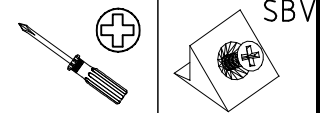
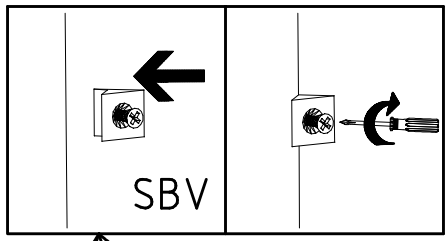
35



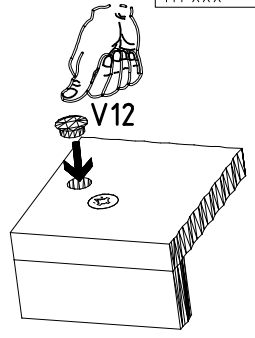
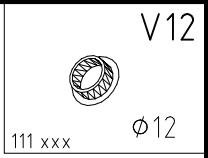
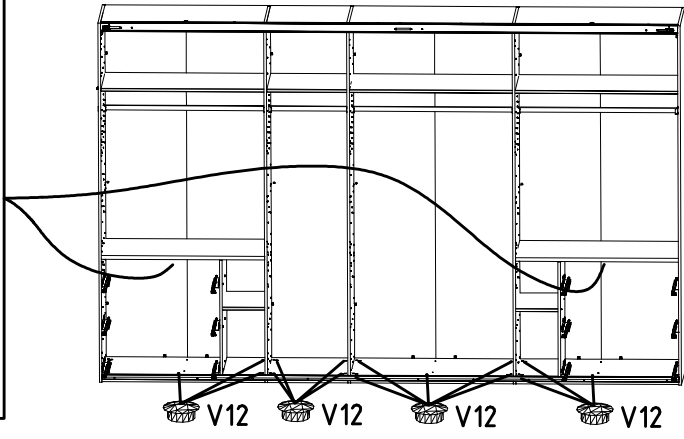
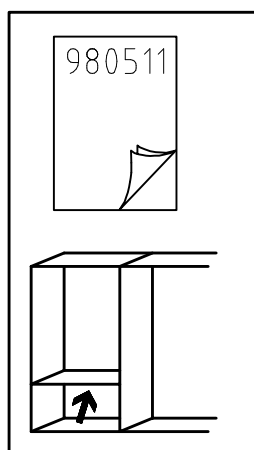
36



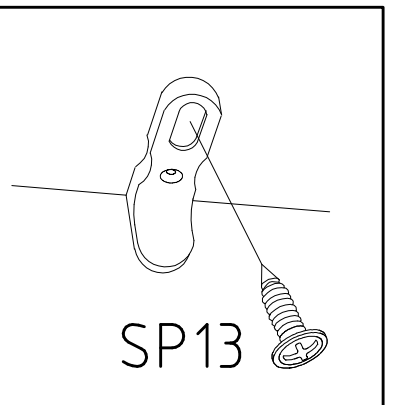
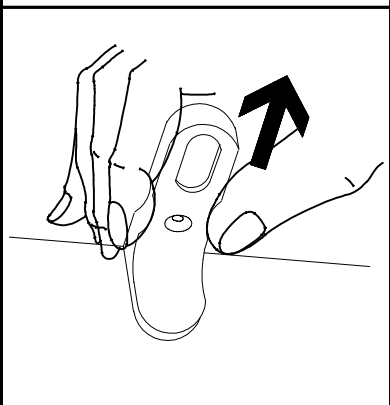
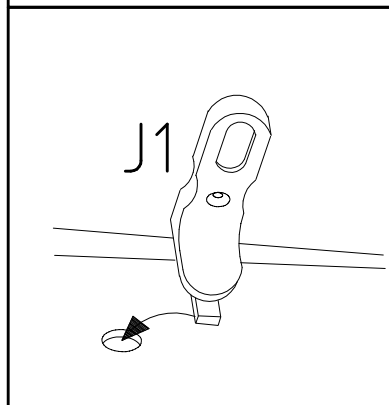
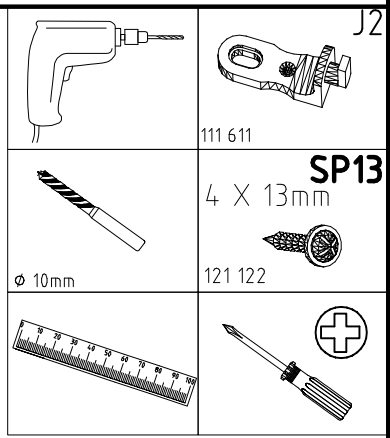
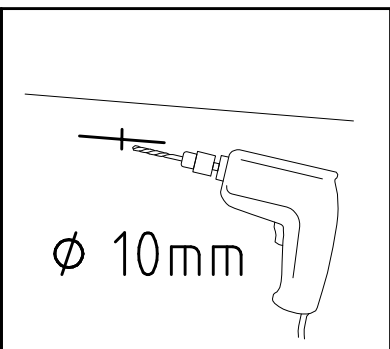
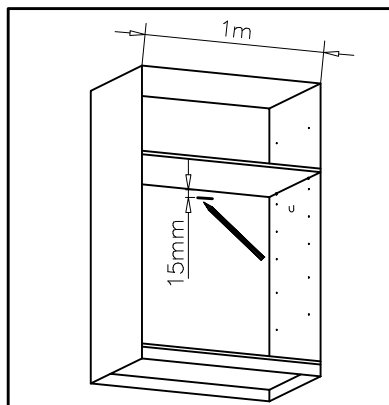
37



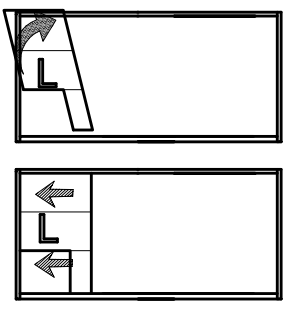
38



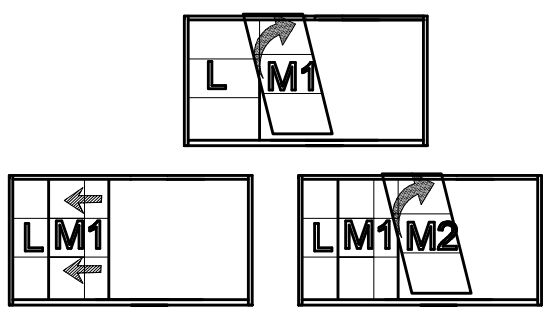
39



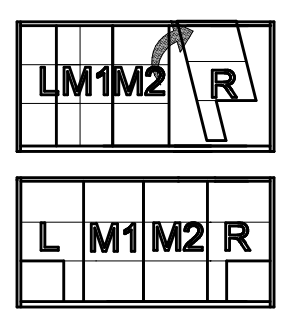
40



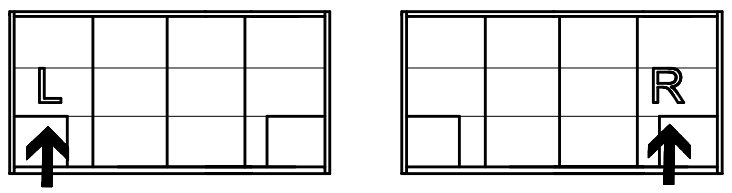
41



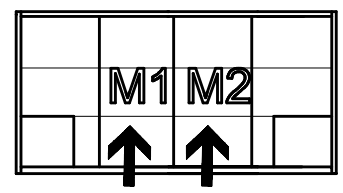
42



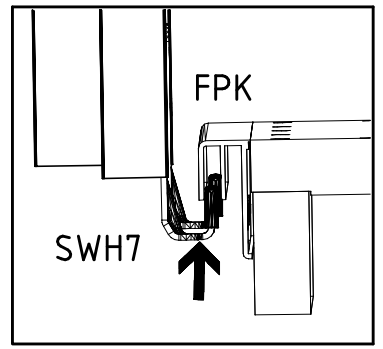
40 + 42



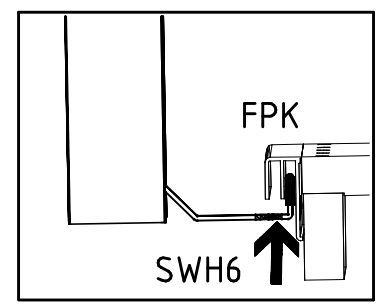
41



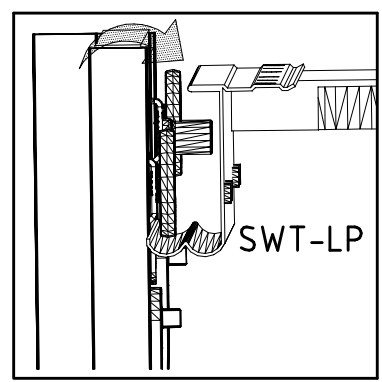
I.



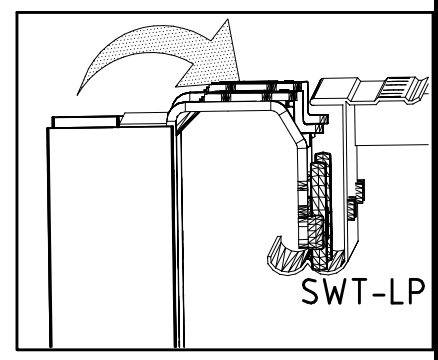
I.



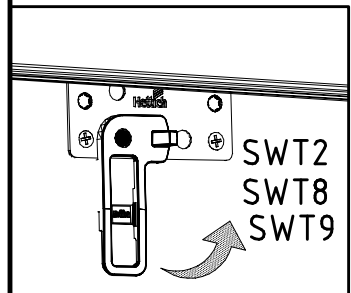
II.



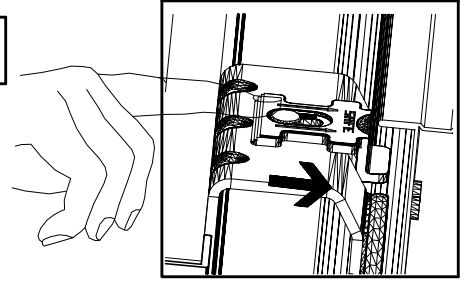
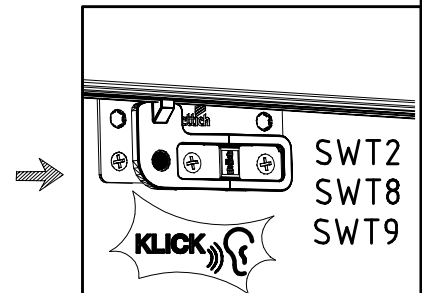
II.



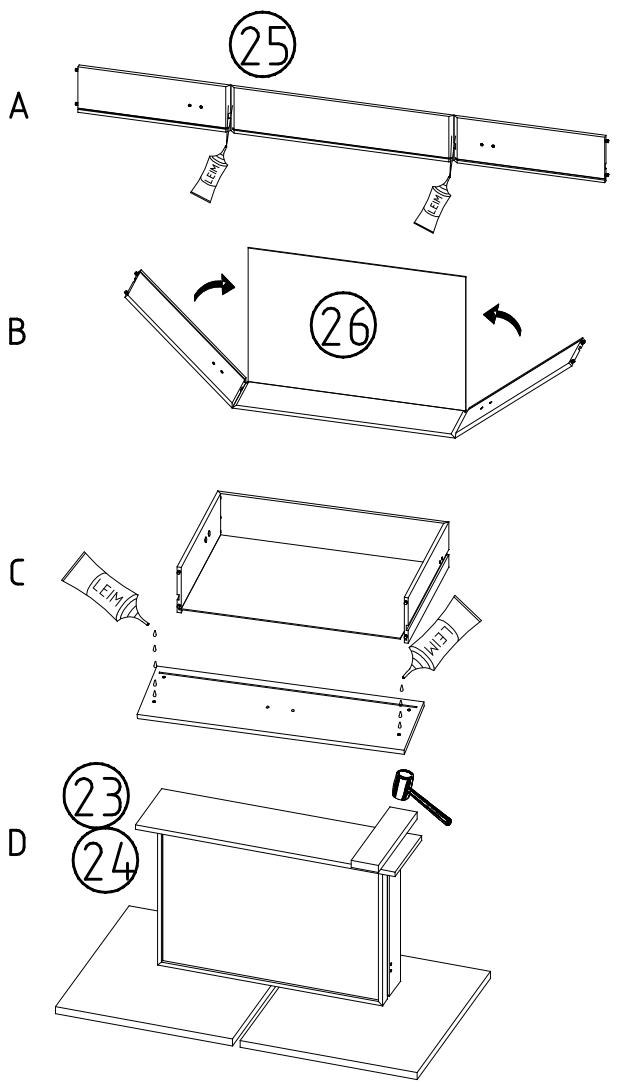
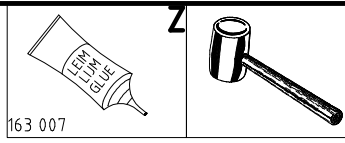
III.



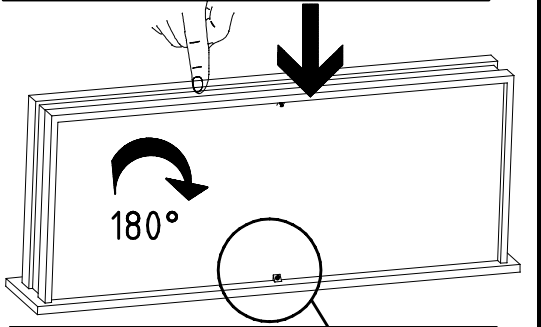
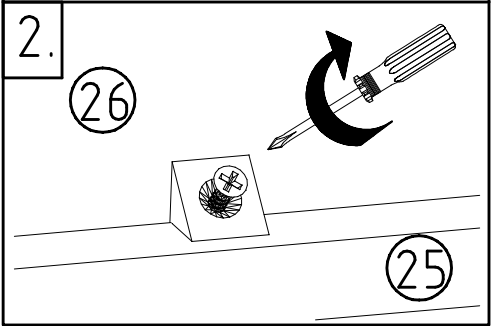
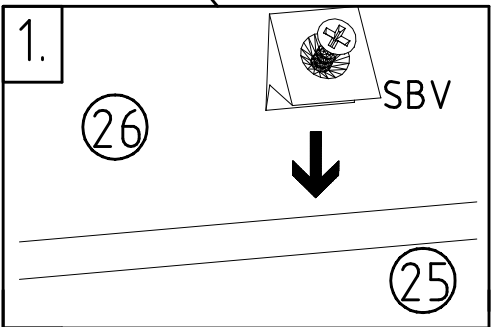
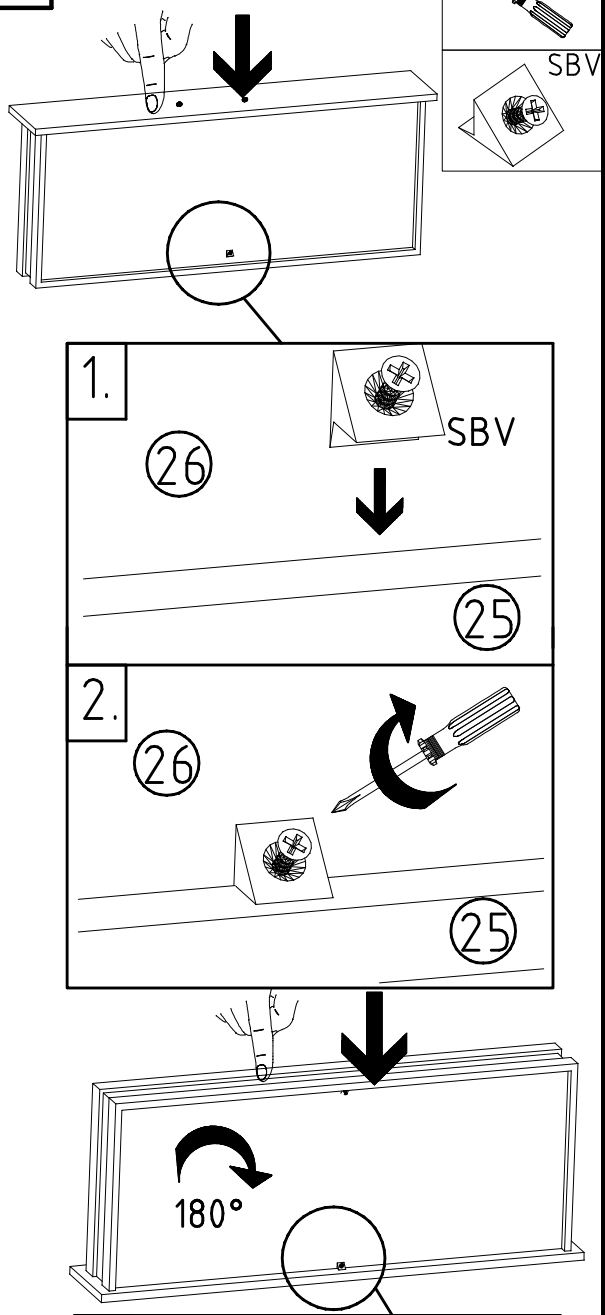
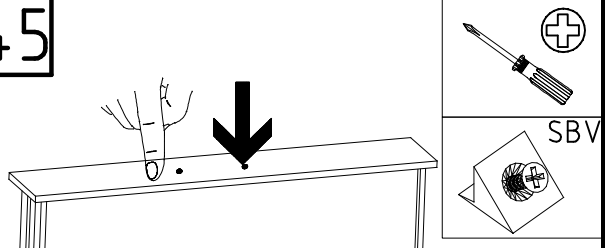
III.



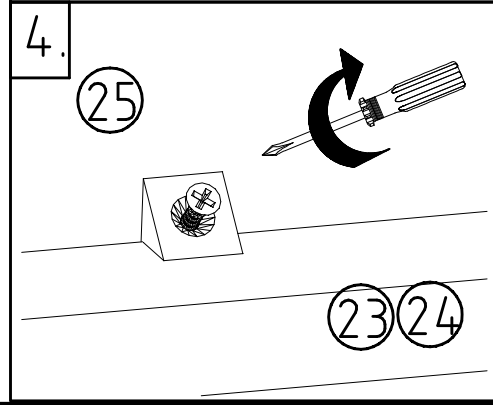
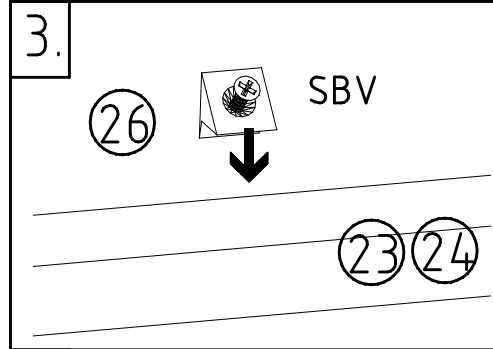
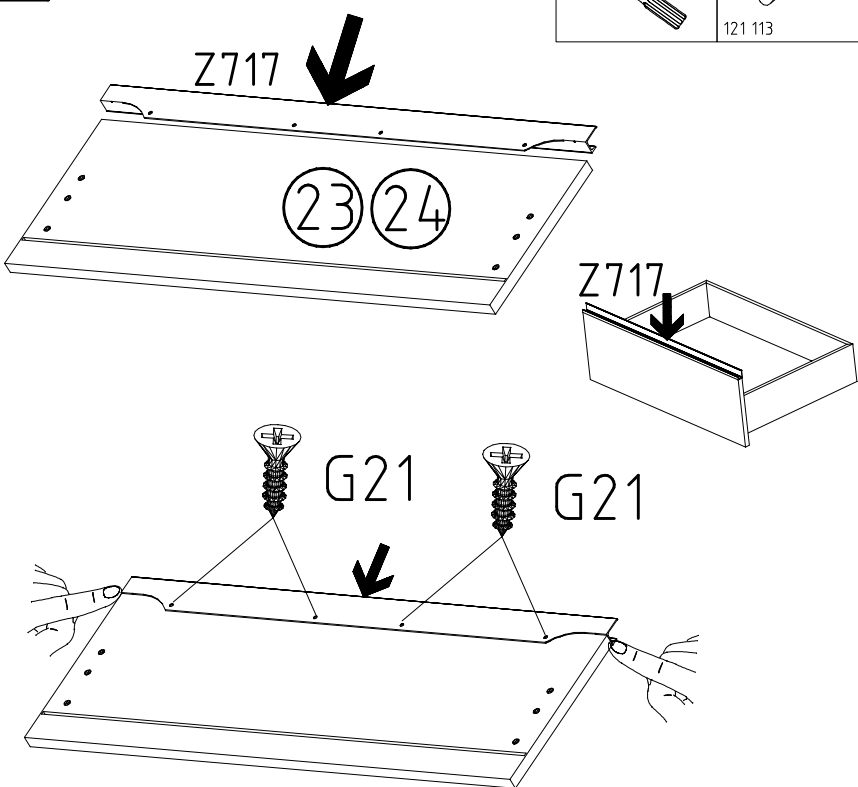
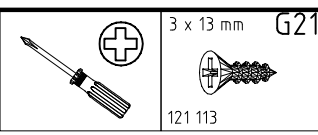
43



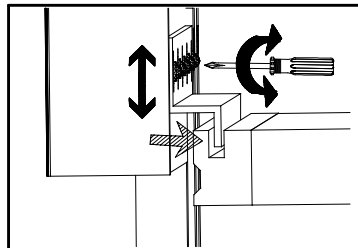
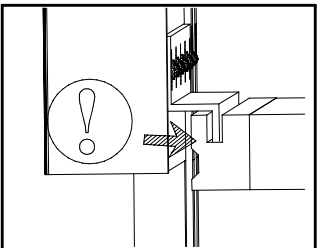
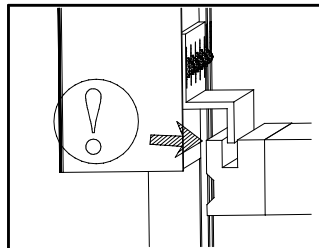
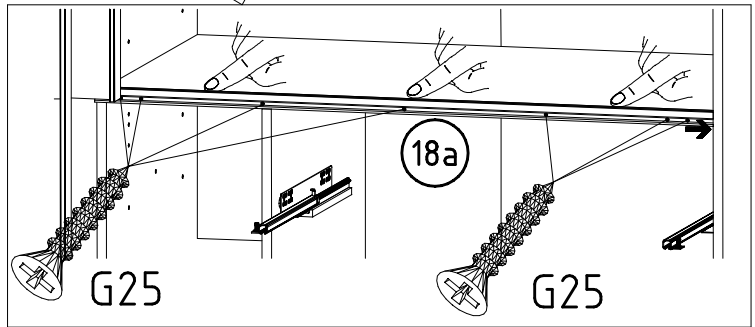
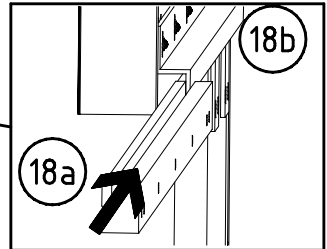
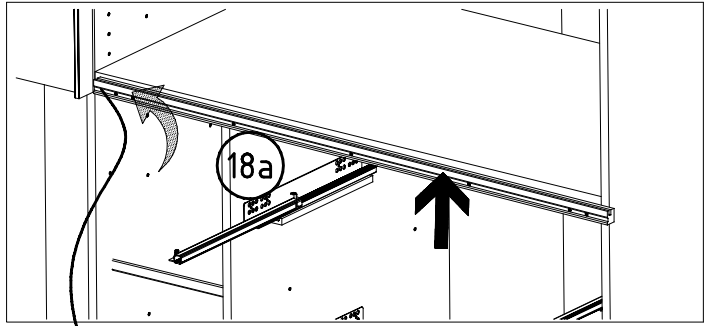
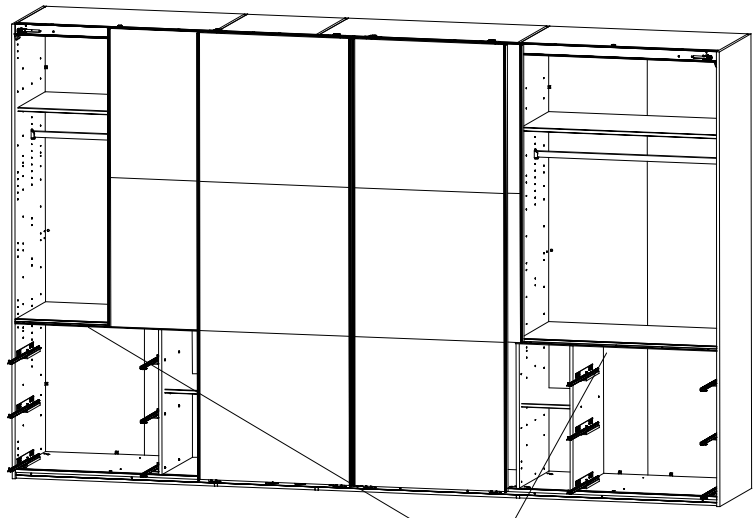
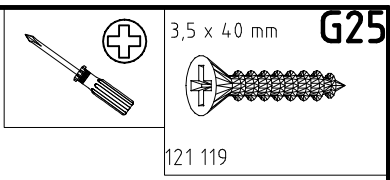
45



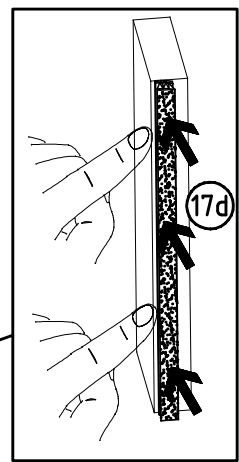
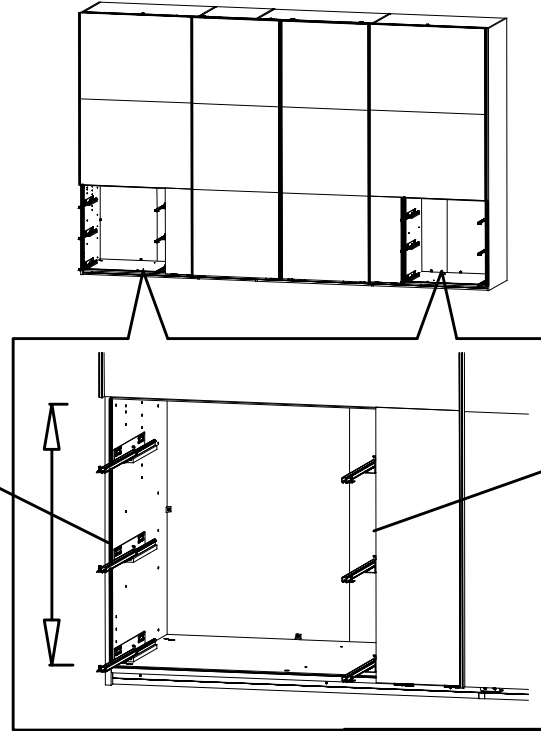
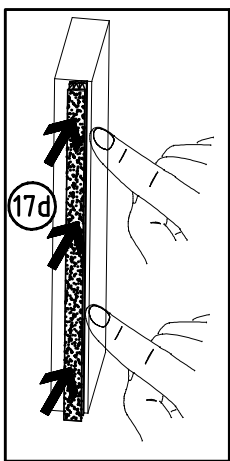
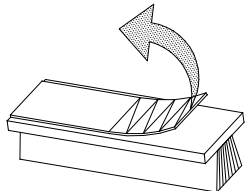
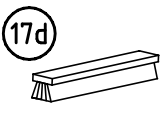
44

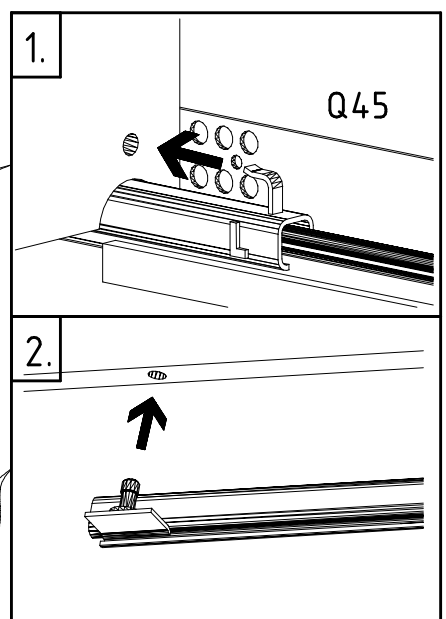
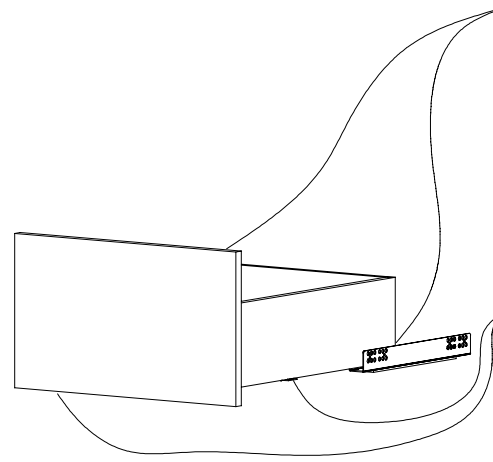
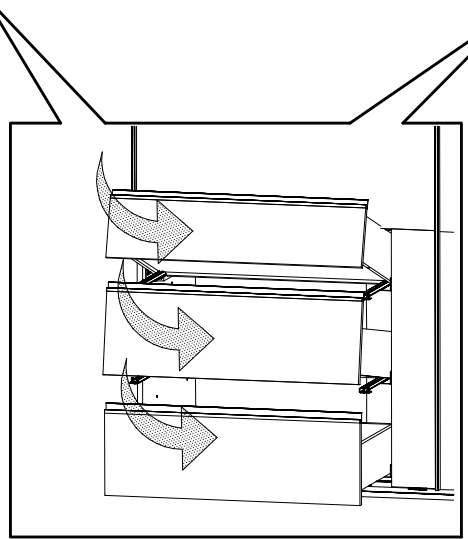
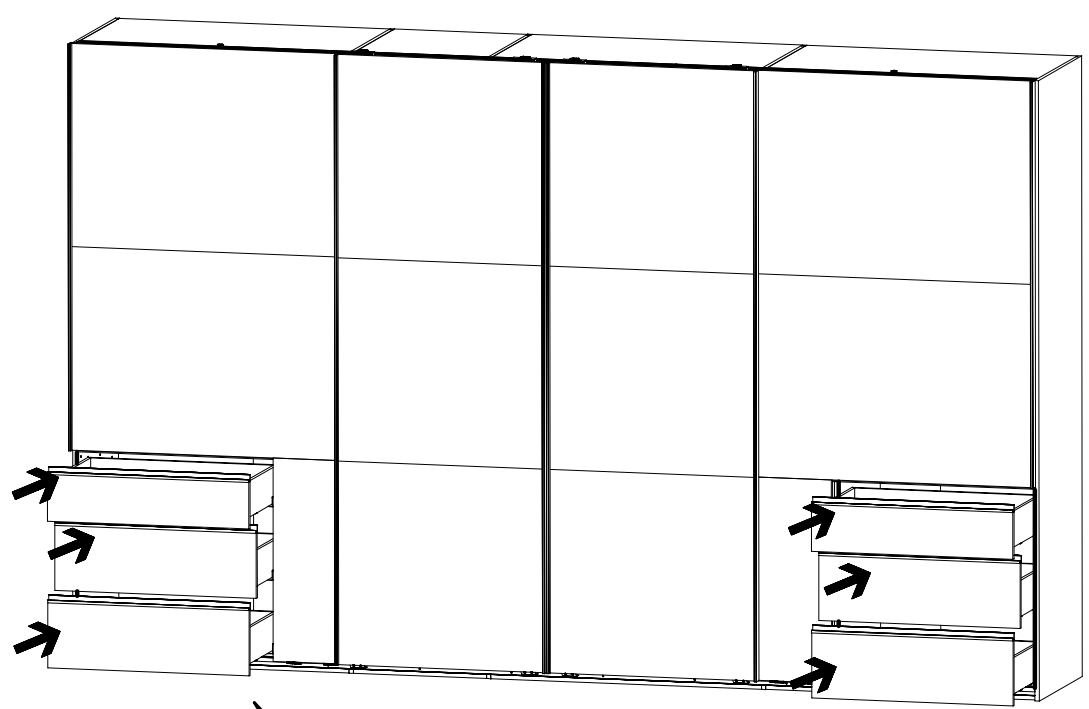


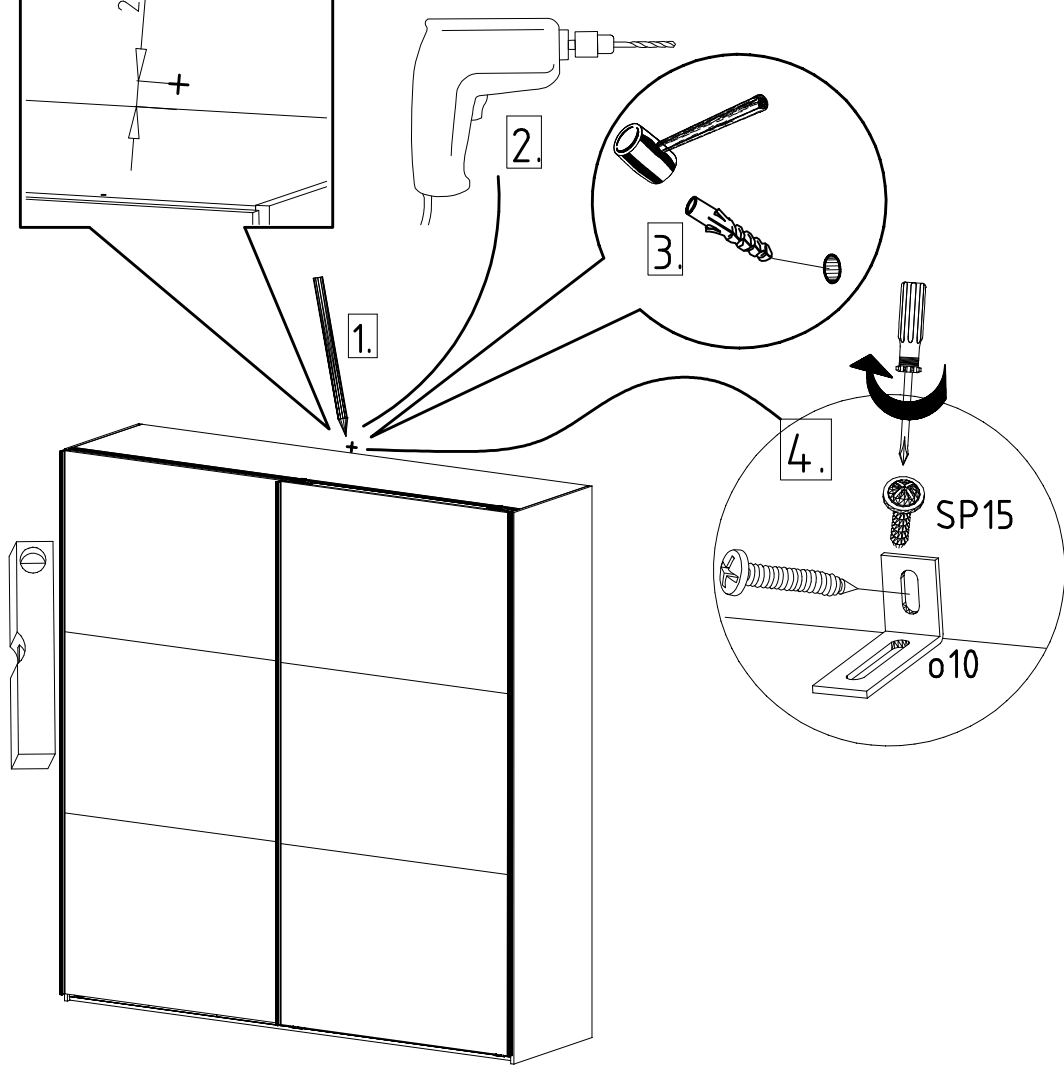
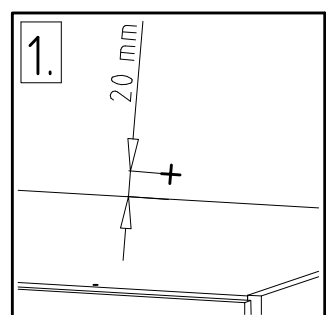
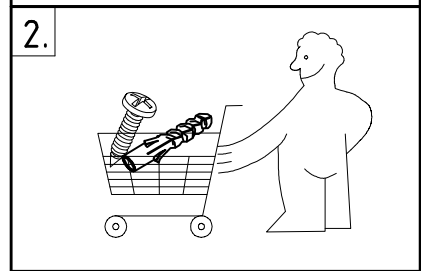
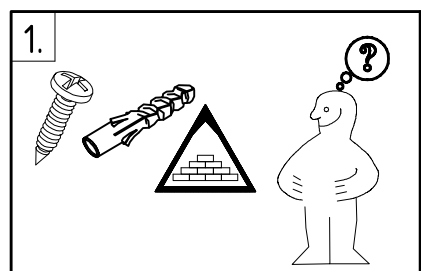
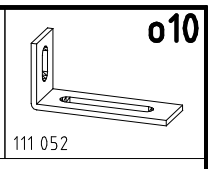
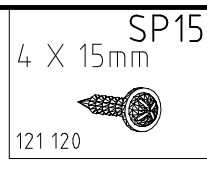
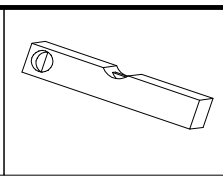
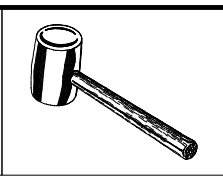
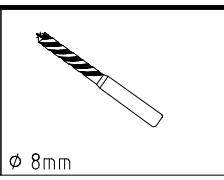
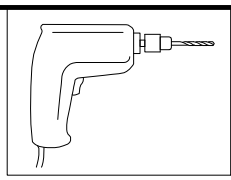
46



47



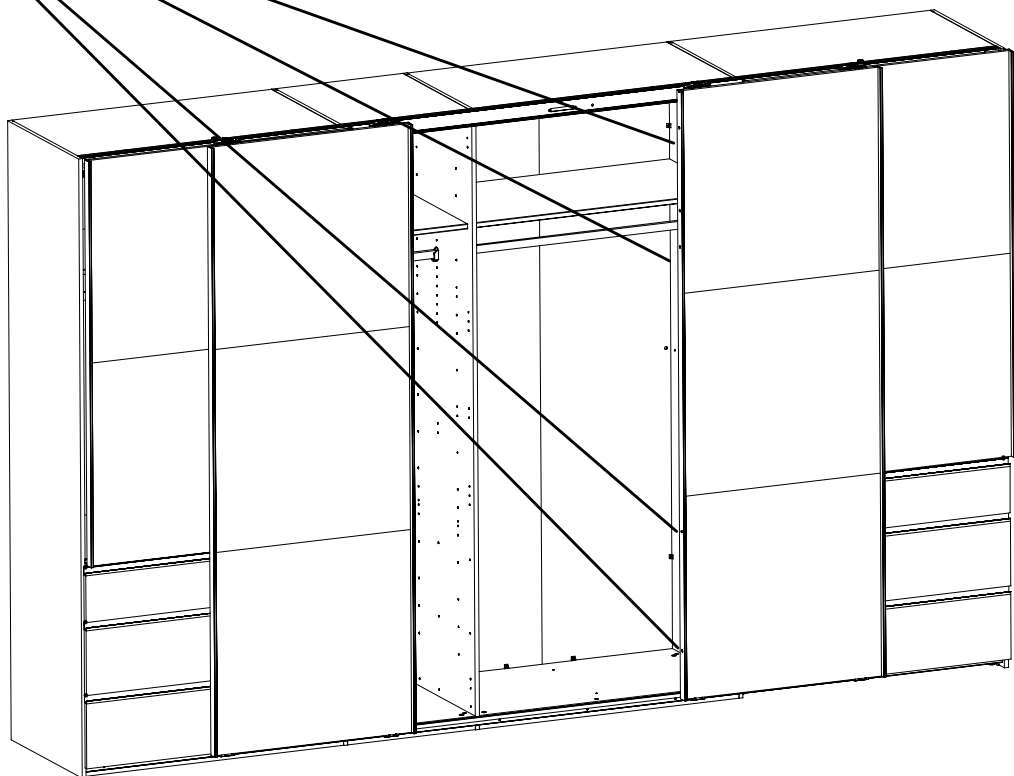
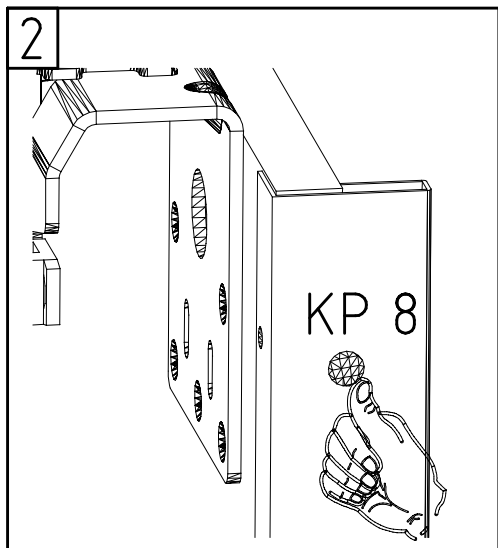
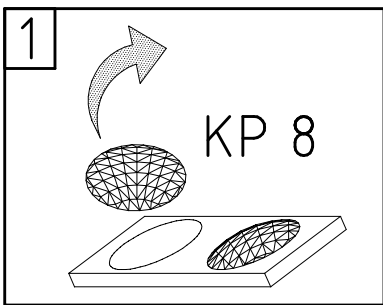


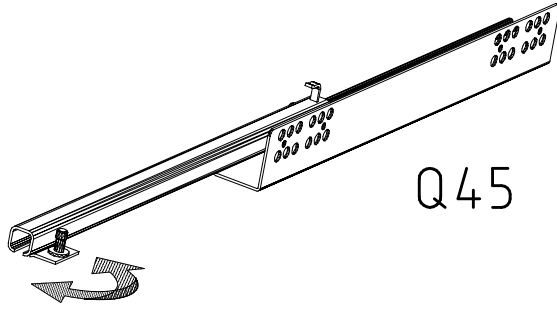
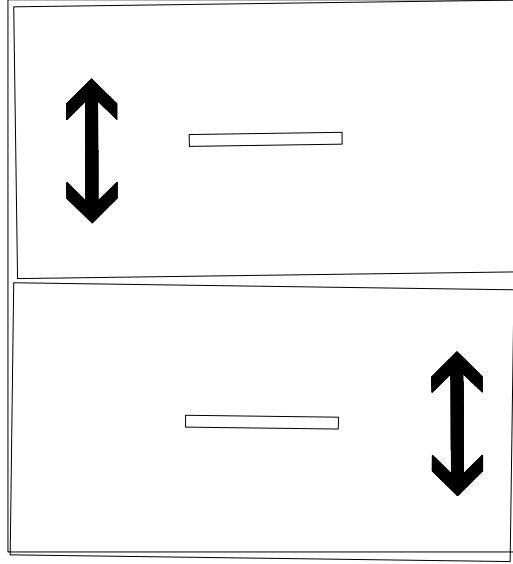




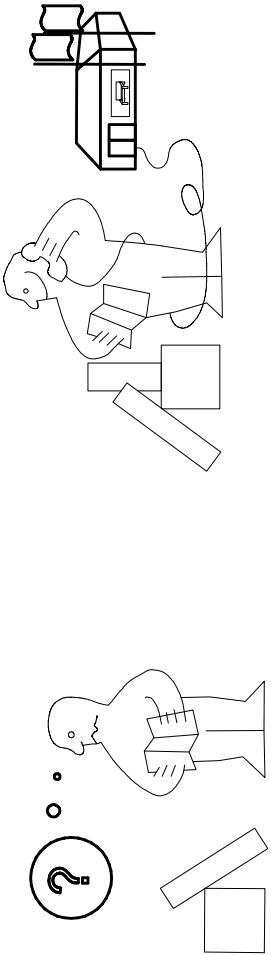


352 302



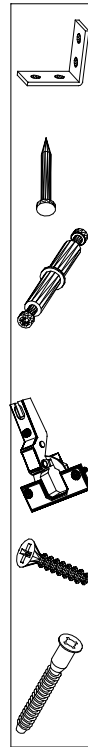


Q45



Modell/Model/Modèle

5.



(121 370)	( G 1 )	(4x)

Änderungen die dem technischen Fortschritt geschuldet sind, behalten wir uns vor!  
 Bei nicht vorschriftsmäßiger und/ oder nicht fachmännischer Montage wird bei Personen- und/ oder Sachschäden keinerlei Haftung übernommen.