

(D) Montageanleitung

(GB) Assembly instructions

(CZ) Montážní návod

(SK) Návod na montáž

(FR) Notice de montage

(IT) Istruzioni di montaggio

(HU) Szerelési útmutató

(RU) Instrucțiuni de montaj

(NL) Handleiding voor de montage

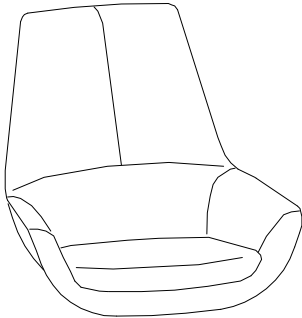
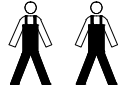
(PL) Instrukcja montażu

(TR) Montaj talimatı

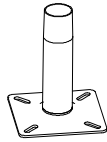
(RU) Инструкция по монтажу



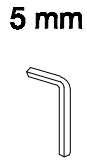
# BE ORGANIC



Ax1



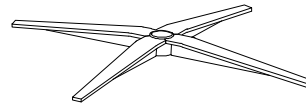
Bx1



Cx1



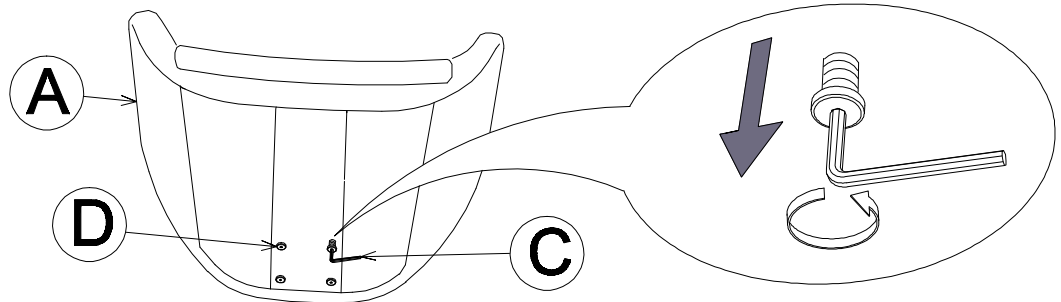
Dx4



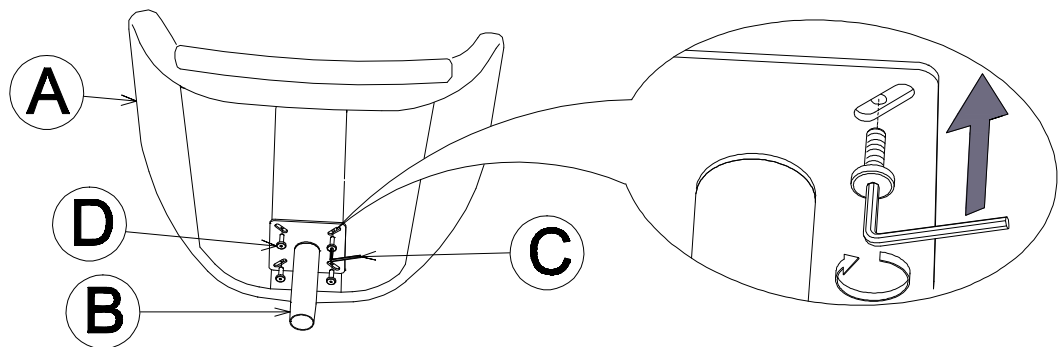
Ex1



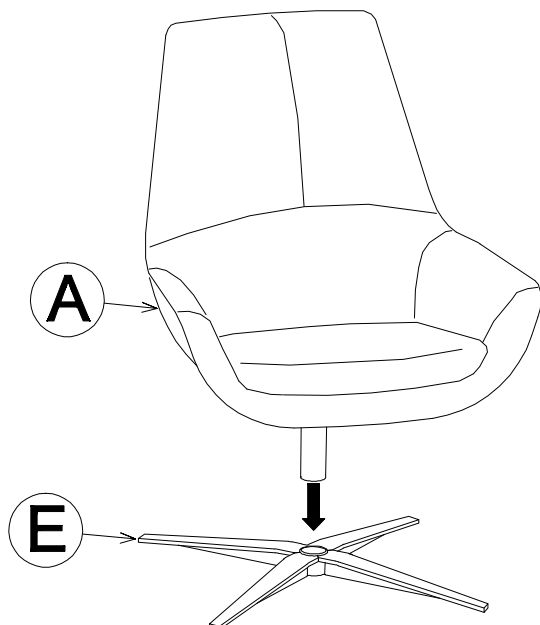
1



2



3



06.05.2021