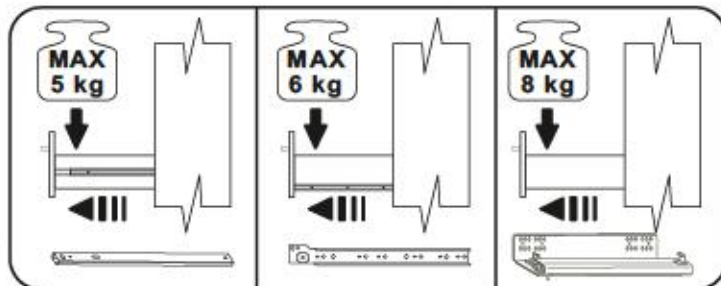
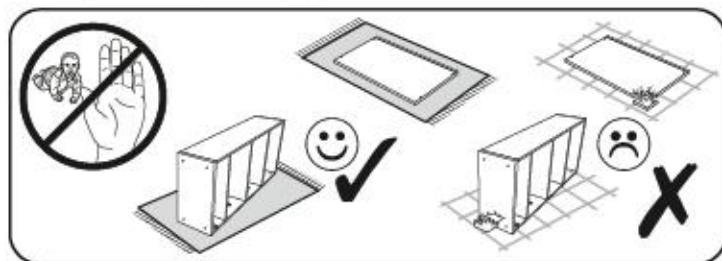
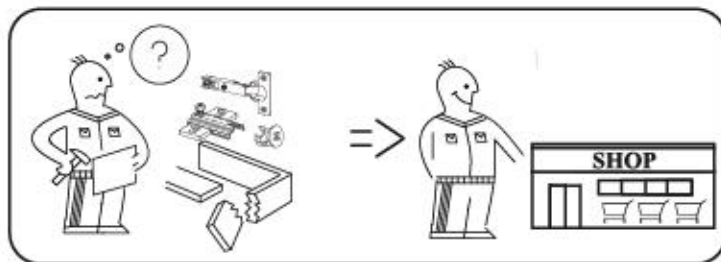
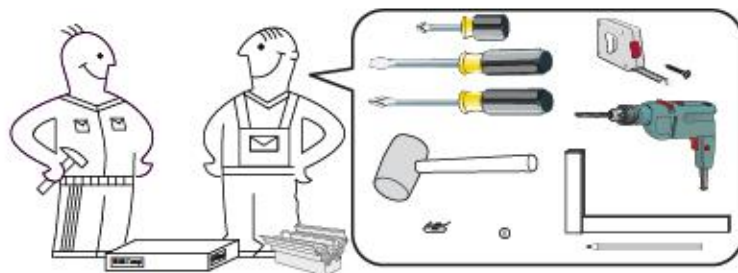
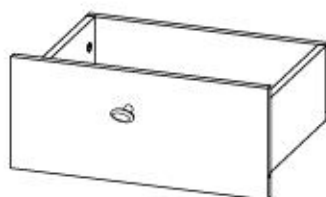
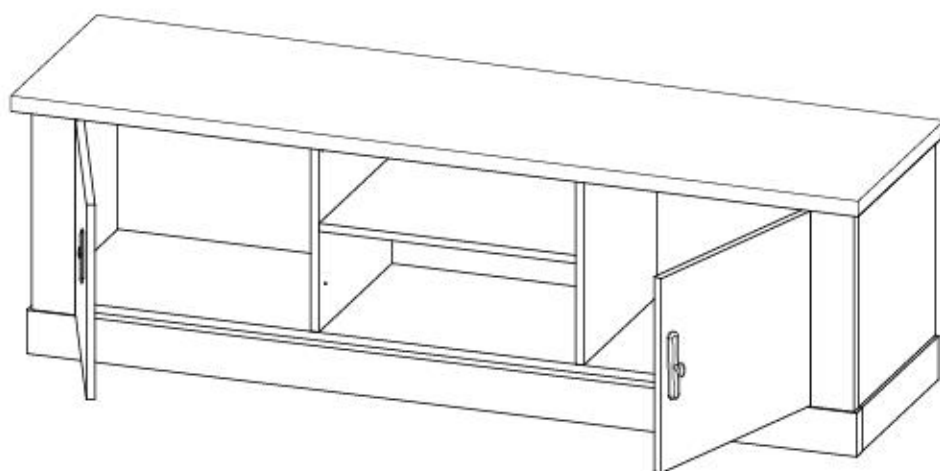
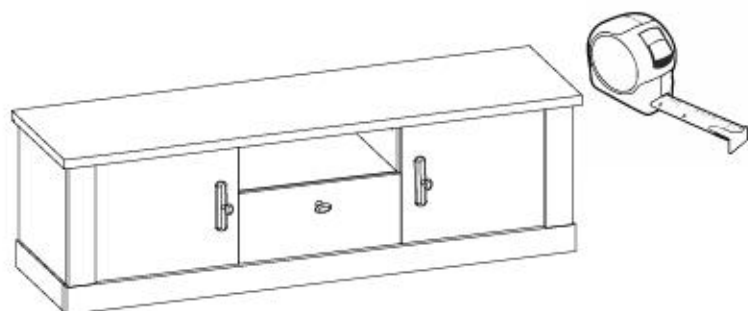
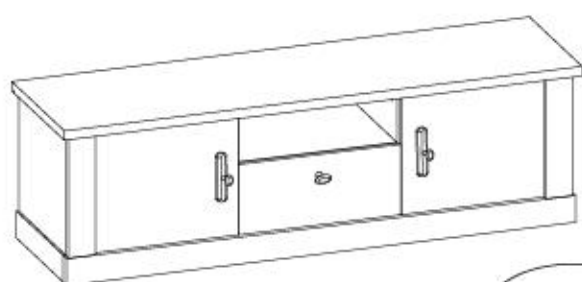


RAVENNA 32



RAVENNA 32



max.



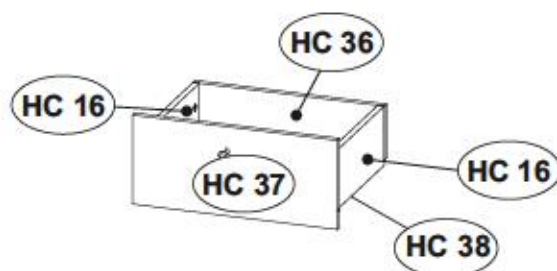
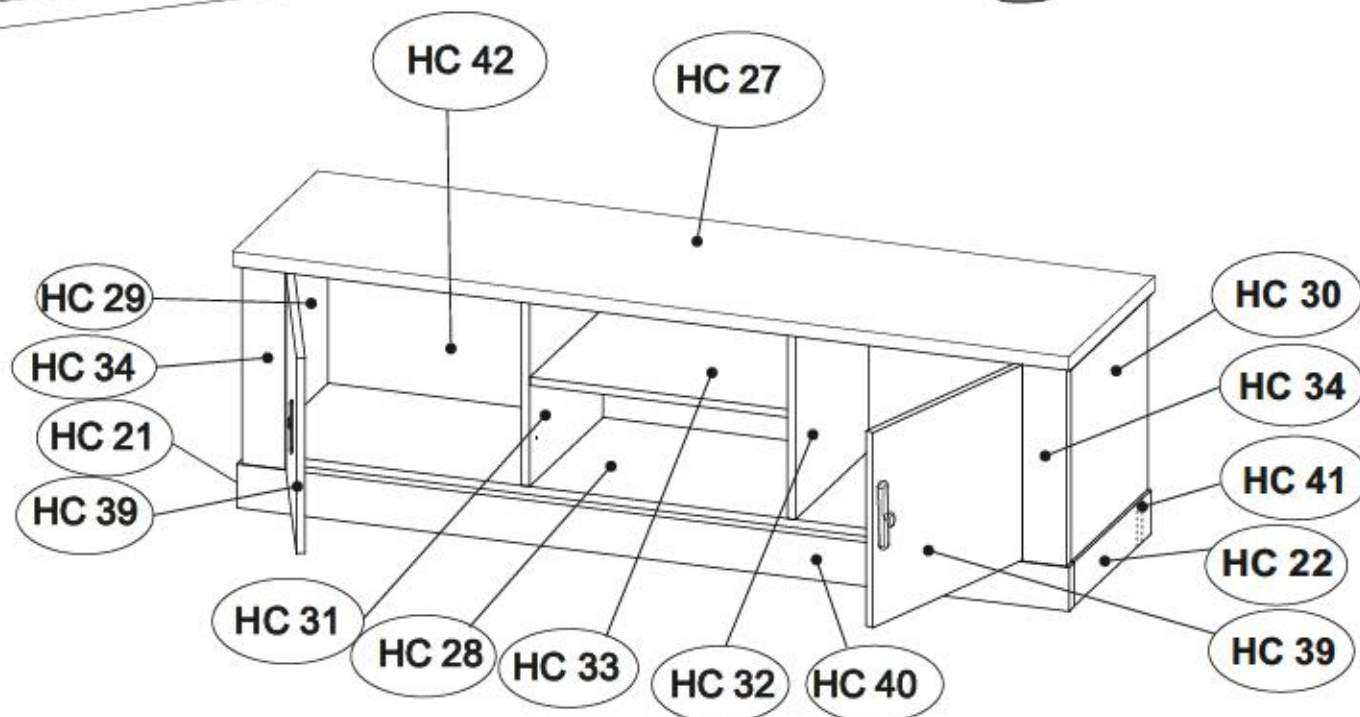
HC 27

HC 28

max.

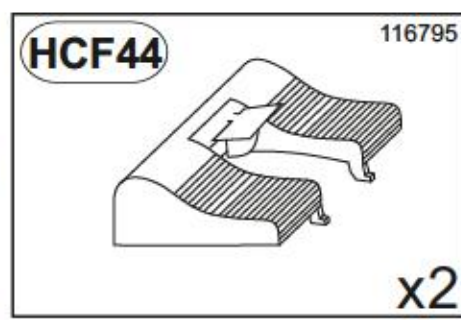
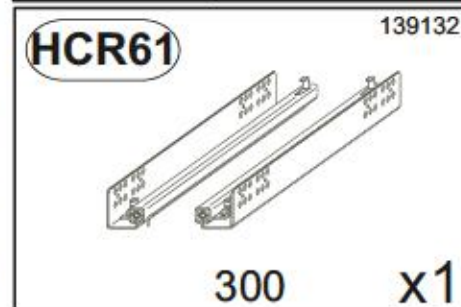
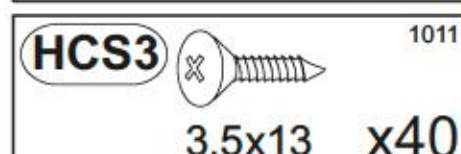
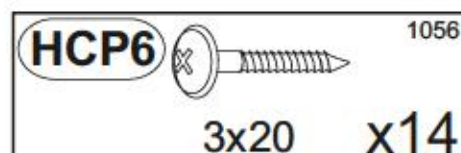
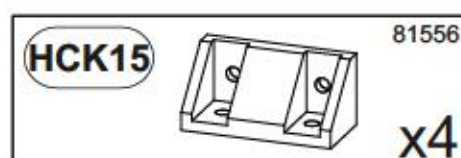
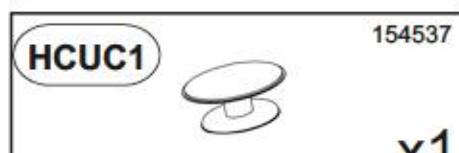
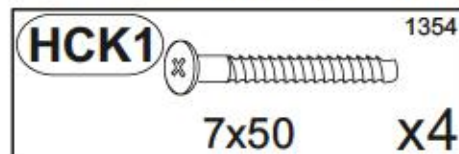
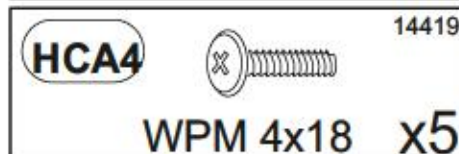
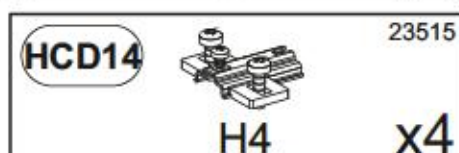
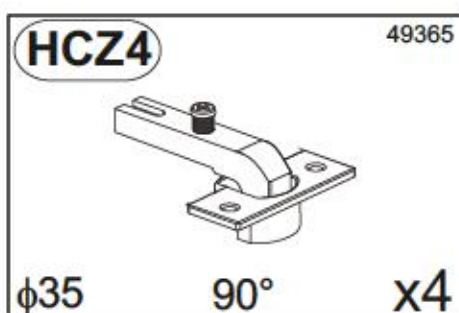
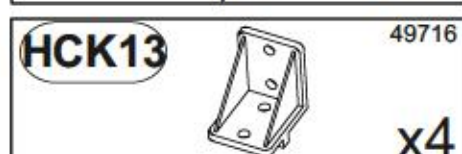
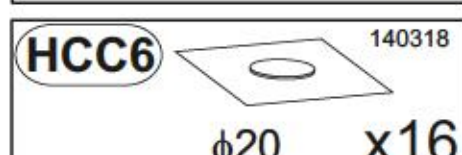
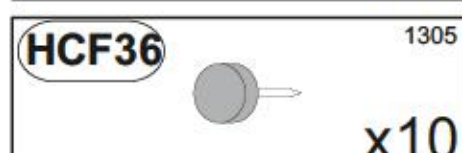
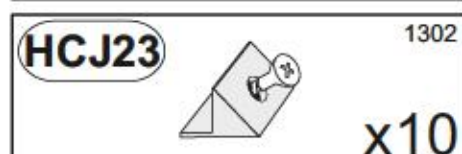
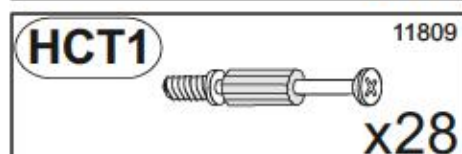
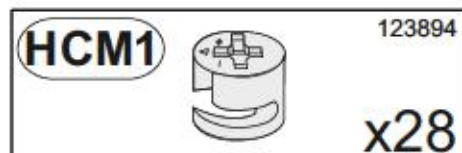
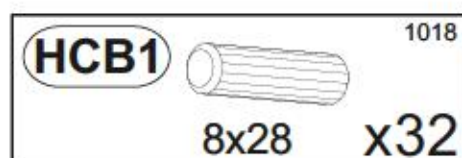


HC 33






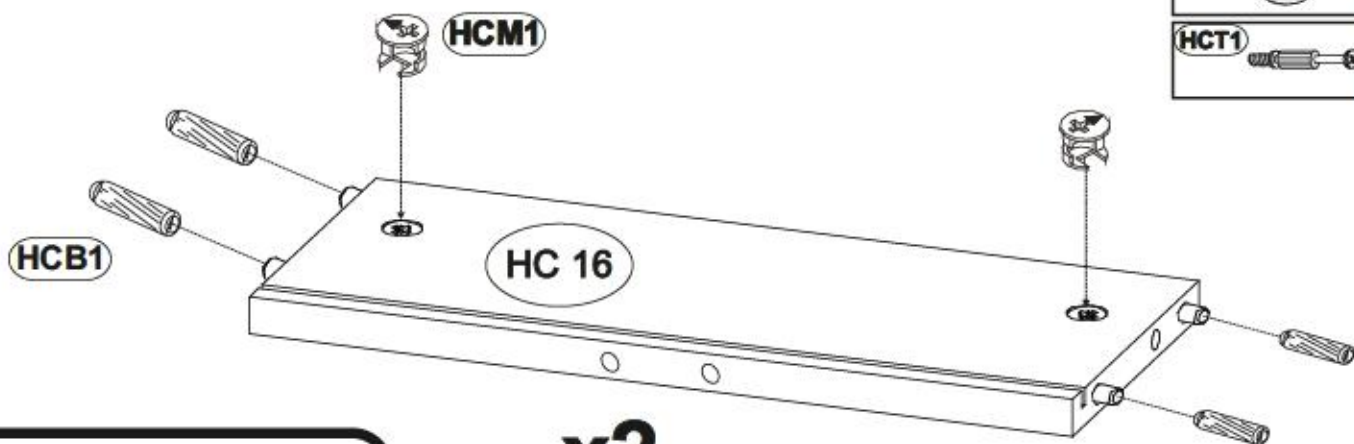
HC 16	x2	313	140	15	1/1	HC 33	x1	470	367	15	1/1
HC 21	x1	386	80	28	1/1	HC 34	x2	361	80	22	1/1
HC 22	x1	386	80	28	1/1	HC 36	x1	460	126	15	1/1
HC 27	x1	1545	431	28	1/1	HC 37	x1	482	210	15	1/1
HC 28	x1	1473	368	15	1/1	HC 38	x1	441	334	2.5	1/1
HC 29	x1	361	389	15	1/1	HC 39	x2	426	355	15	1/1
HC 30	x1	361	389	15	1/1	HC 40	x1	1518	80	28	1/1
HC 31	x1	346	368	15	1/1	HC 41	x1	1460	80	28	1/1
HC 32	x1	346	368	15	1/1	HC 42	x1	1485	366	2.5	1/1

RAVENNA 32

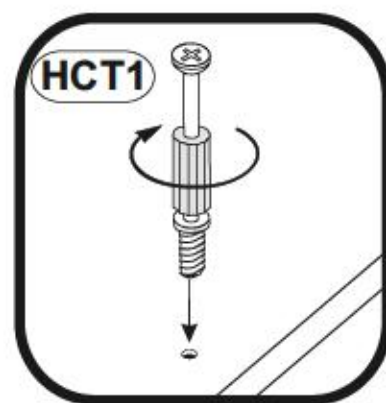
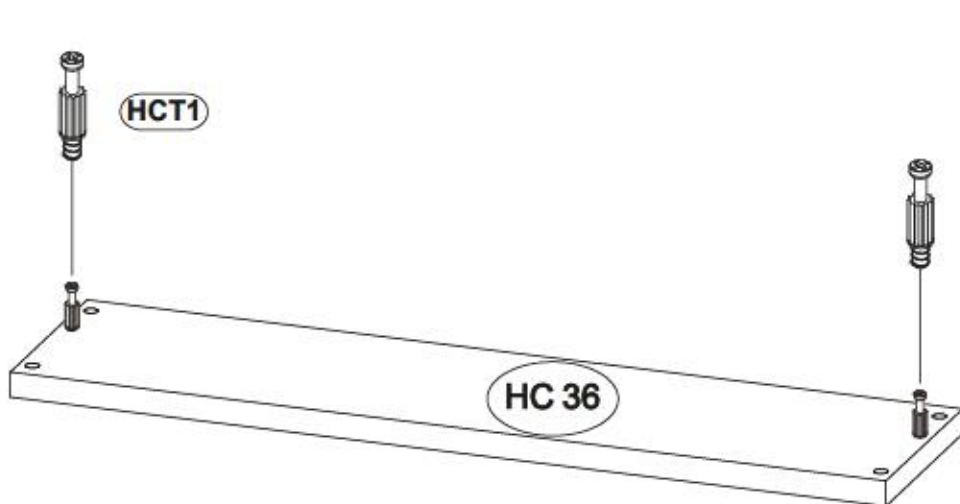
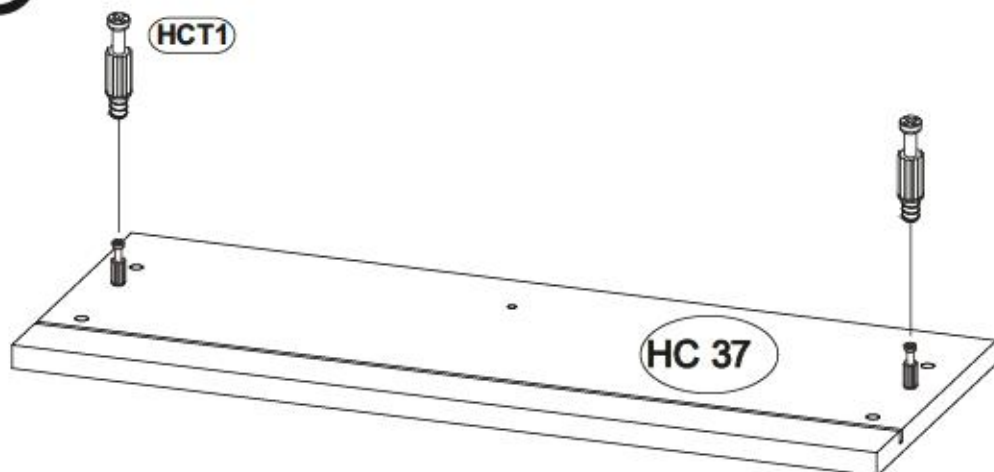
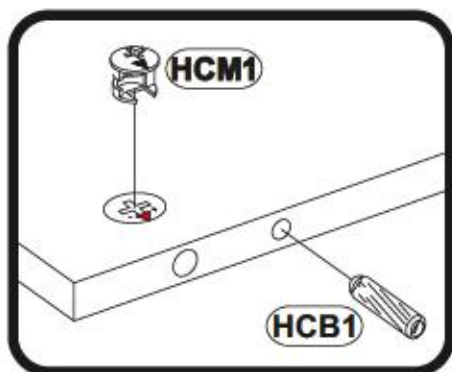


1



HCB1		1018
	8x28	x8
HCM1		129804
		x4
HCT1		11809
		x4



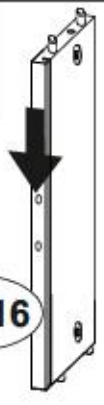
x2



2

- HCJ23  1302 x3
- HCP6  1056 3x20 x4

HC 16



HC 16

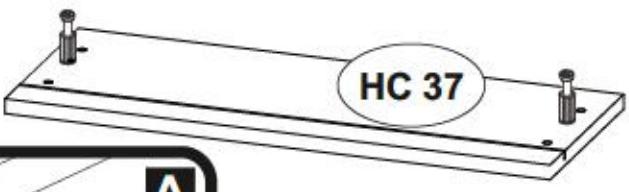


HC 16

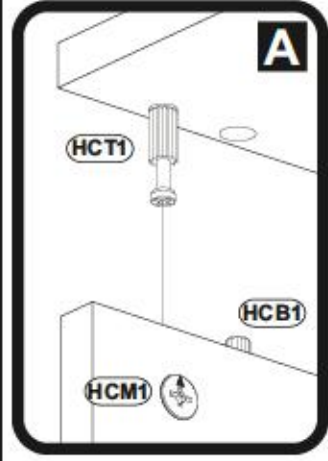
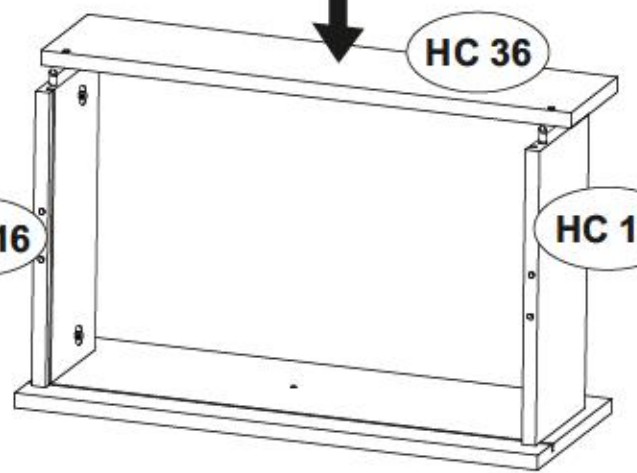
HC 36



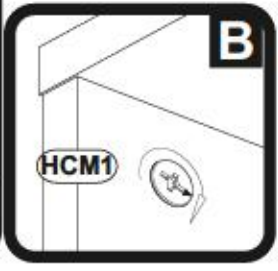
HC 16



HC 37

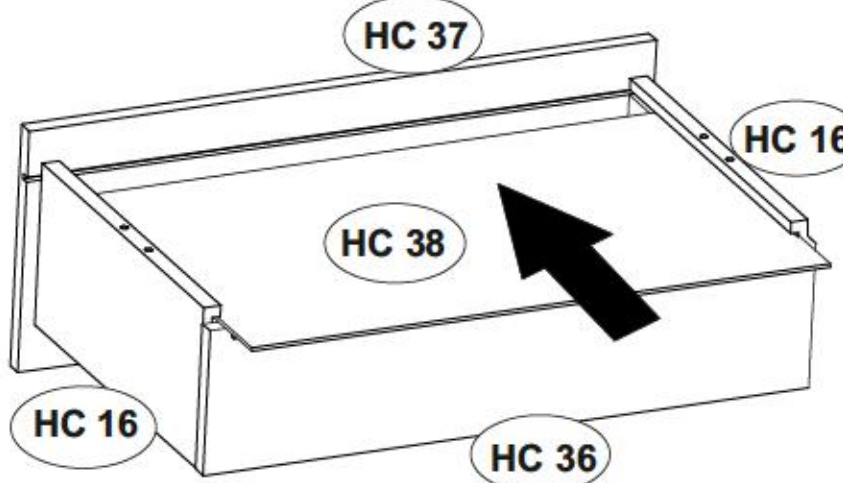


A



B

HC 37

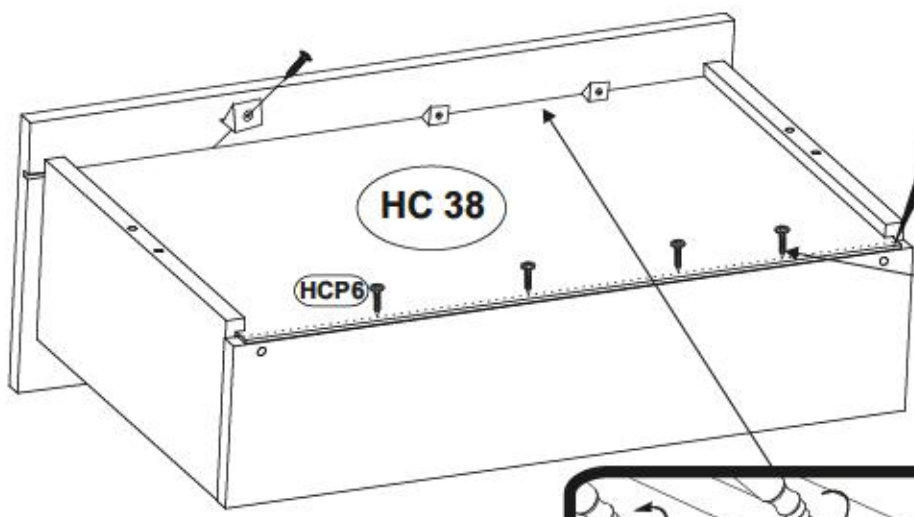


HC 16

HC 38

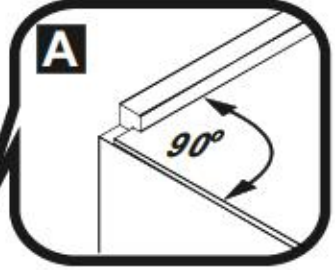
HC 16

HC 36

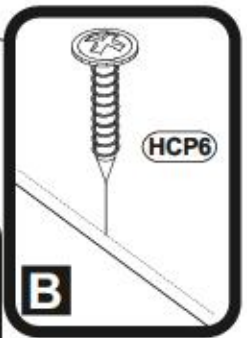


HC 38

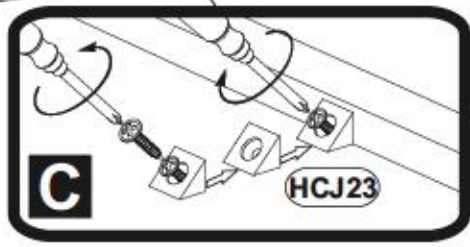
HCP6



A



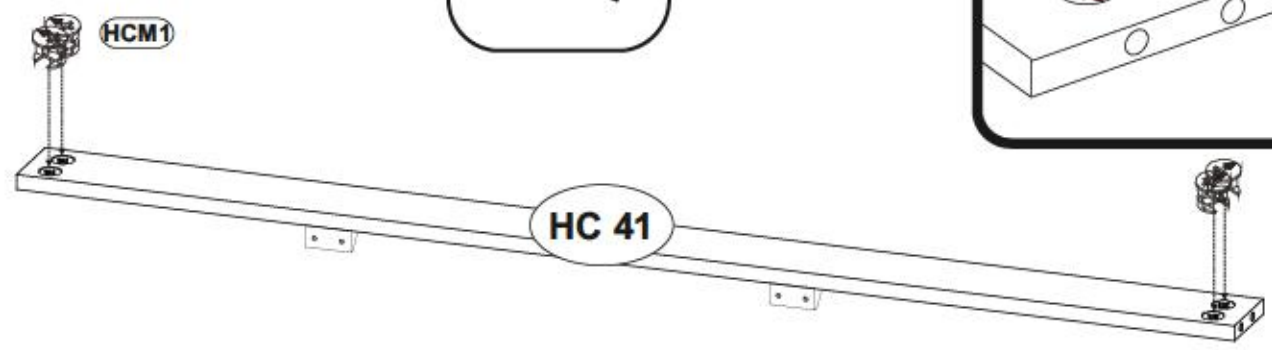
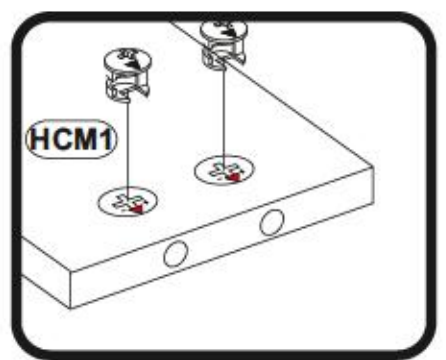
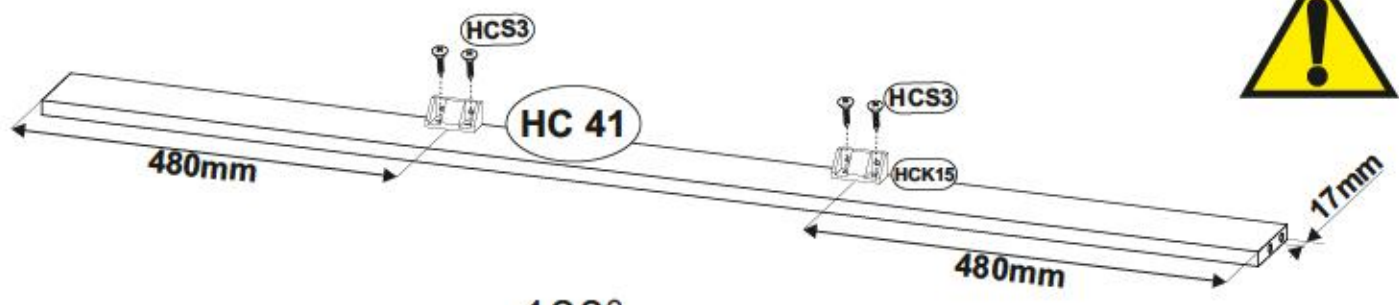
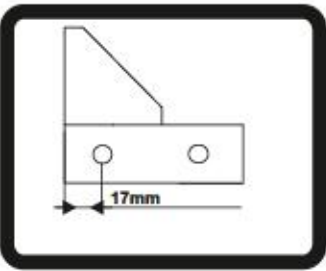
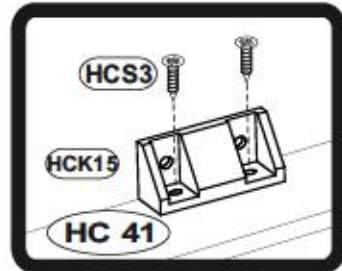
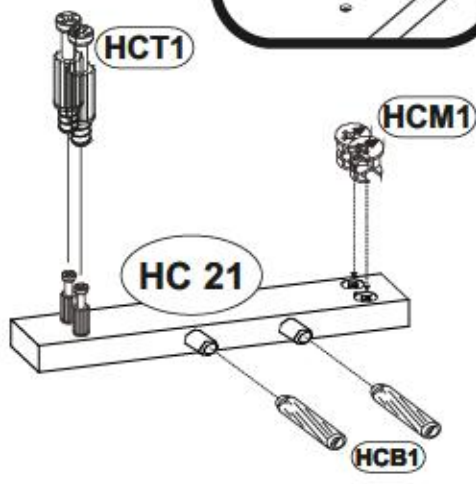
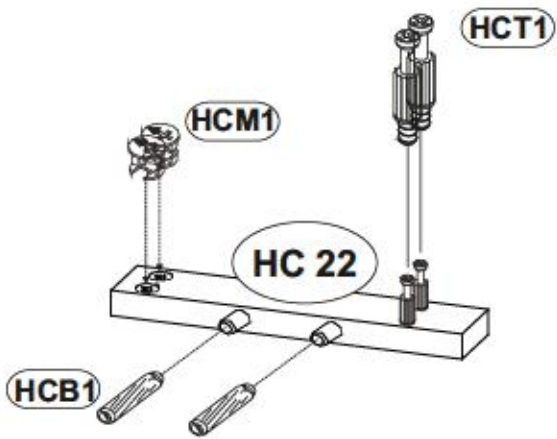
B



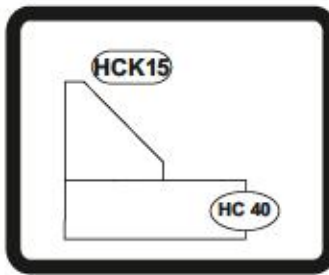
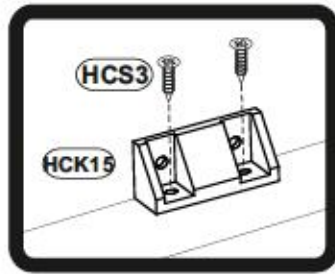
C

HCJ23

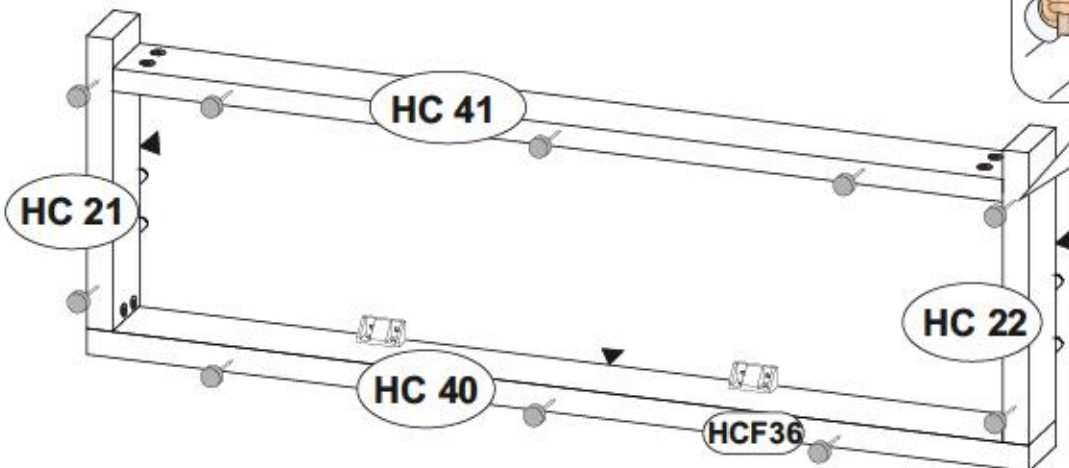
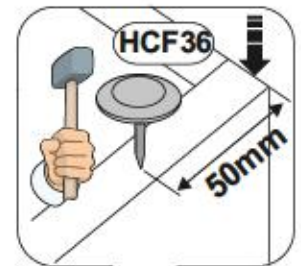
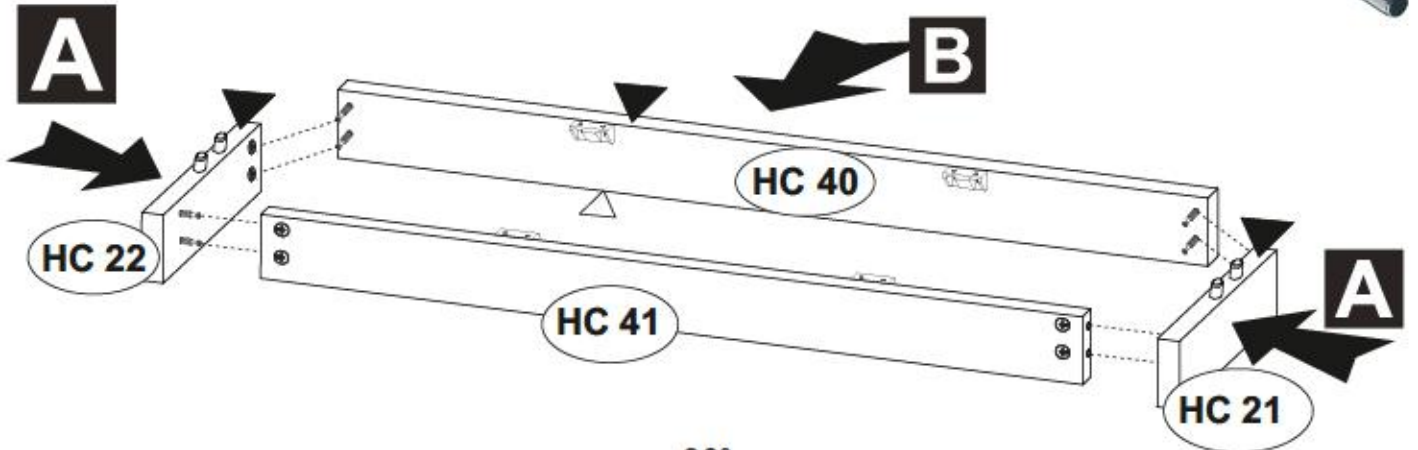
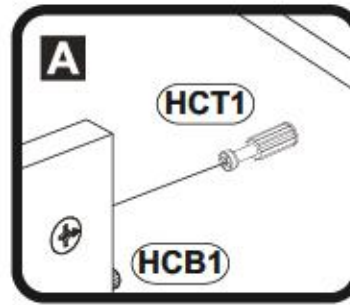
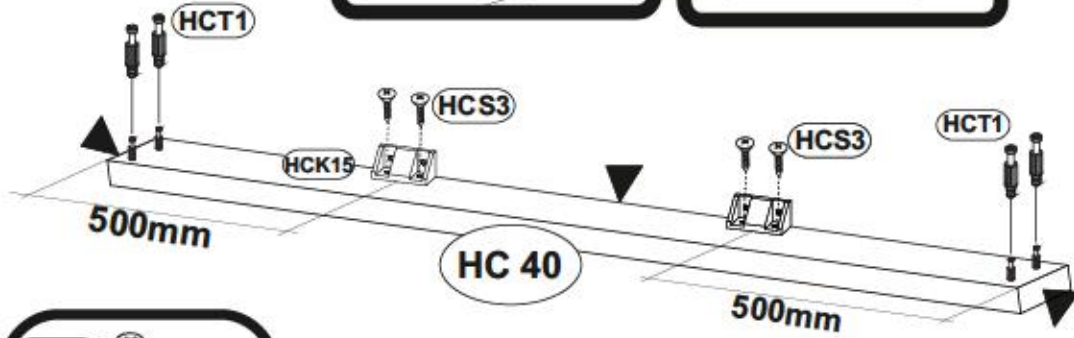
HCM1		123894	x8
HCT1		19809	x4
HCS3		1011	x4
HCK15		81958	x2
HCB1		1018	x4






4

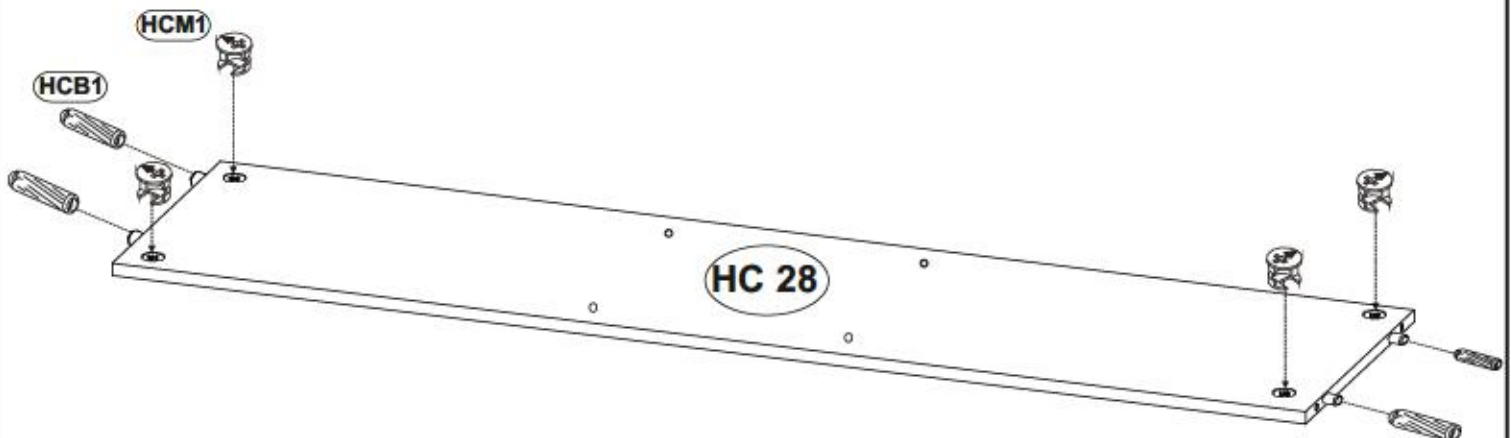
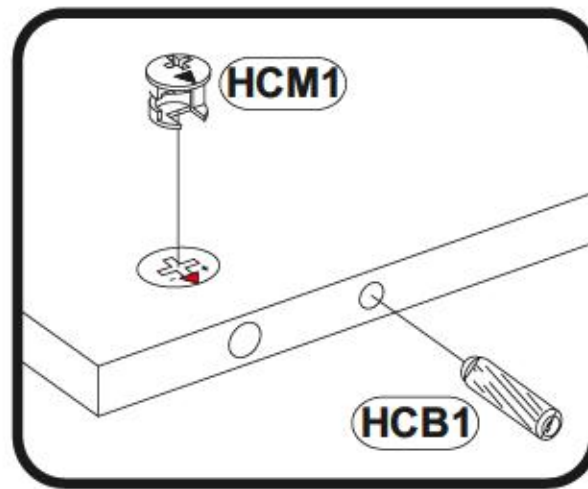
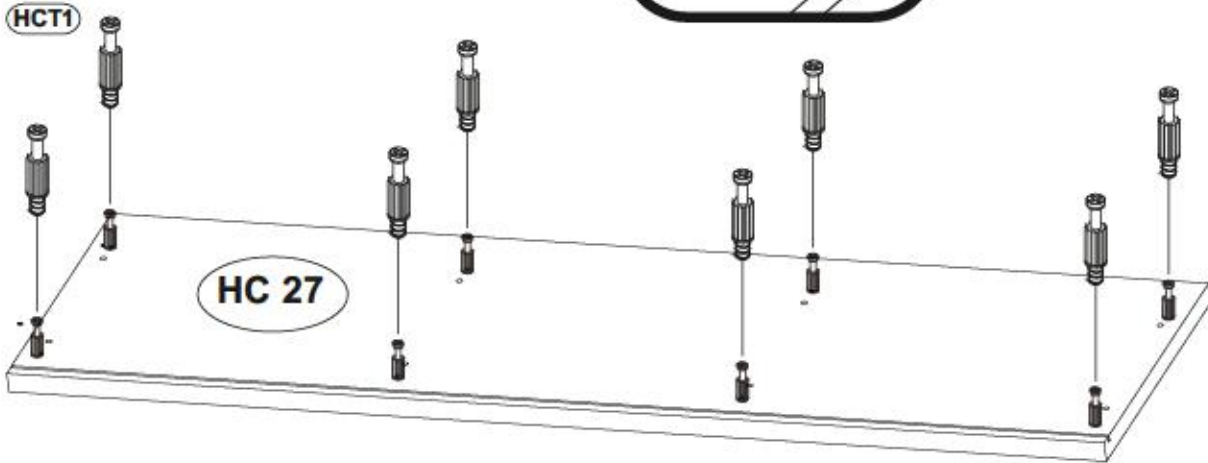


HCT1	11809
	x4
HCS3	1011
	x4
	3,5x13
HCK15	81558
	x2
HCF36	1305
	x10

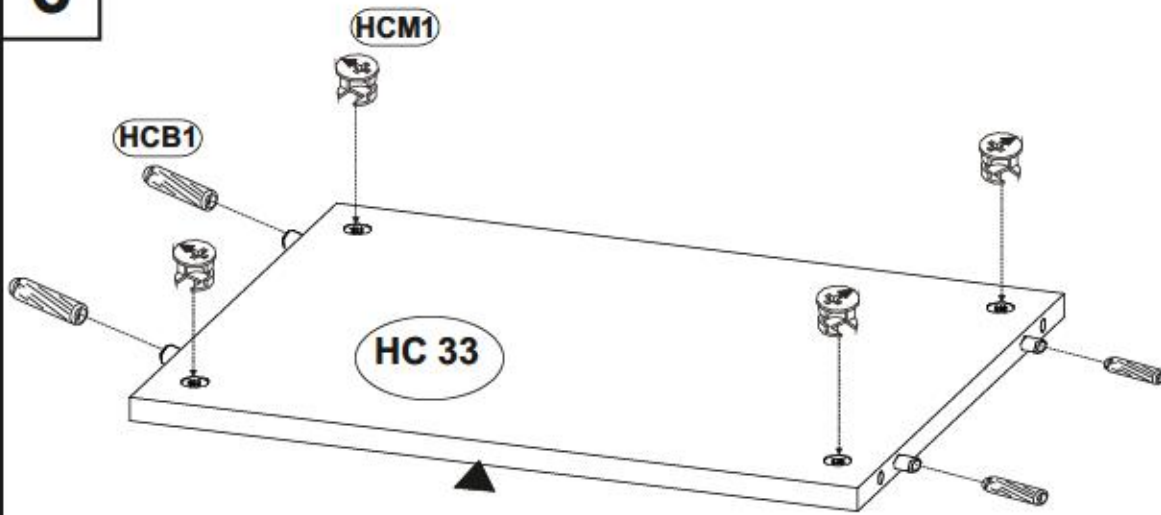


5

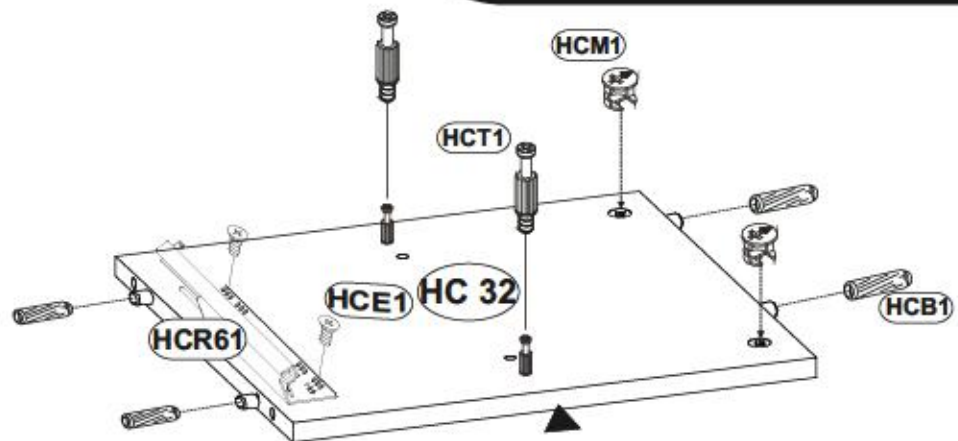
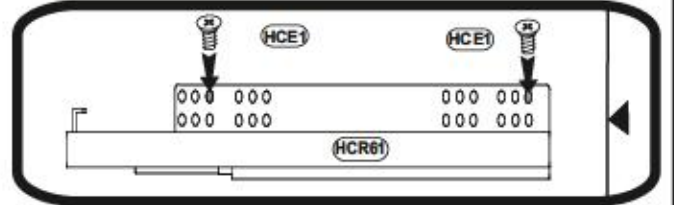
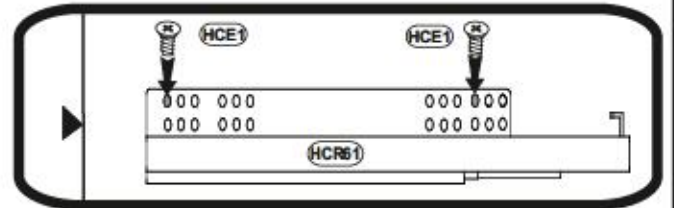
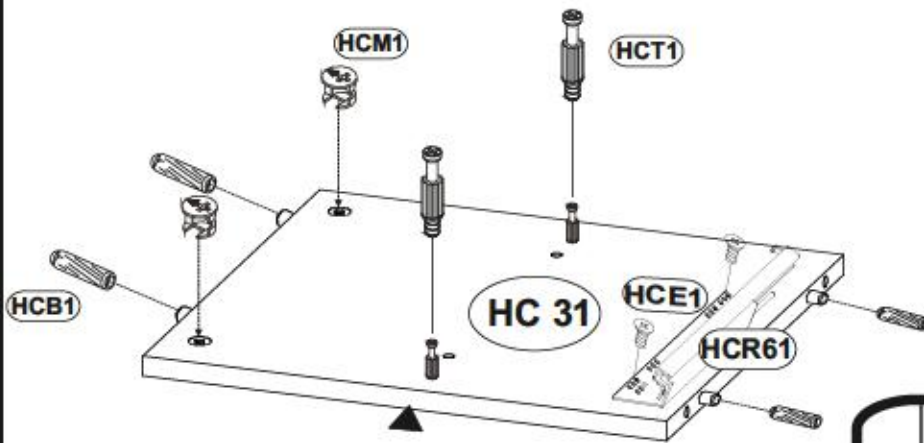
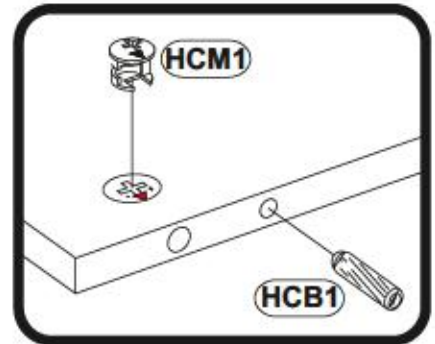
HCB1		1018
	8x28	x4
HCM1		123894
		x4
HCT1		11809
		x8



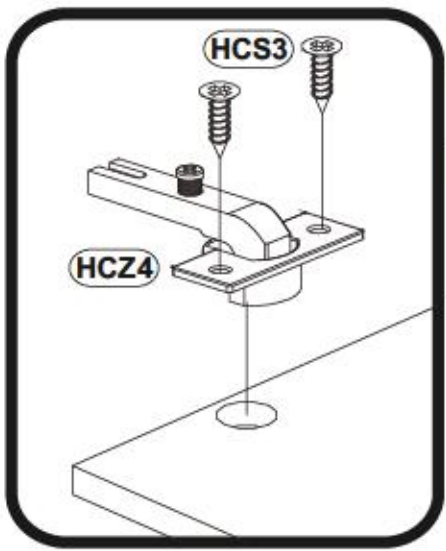
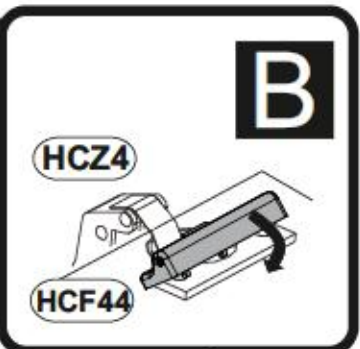
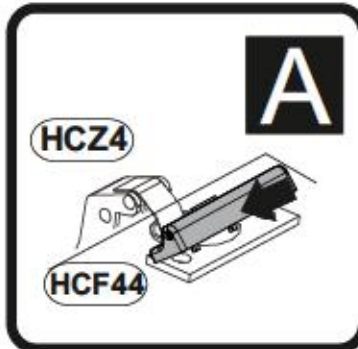
6



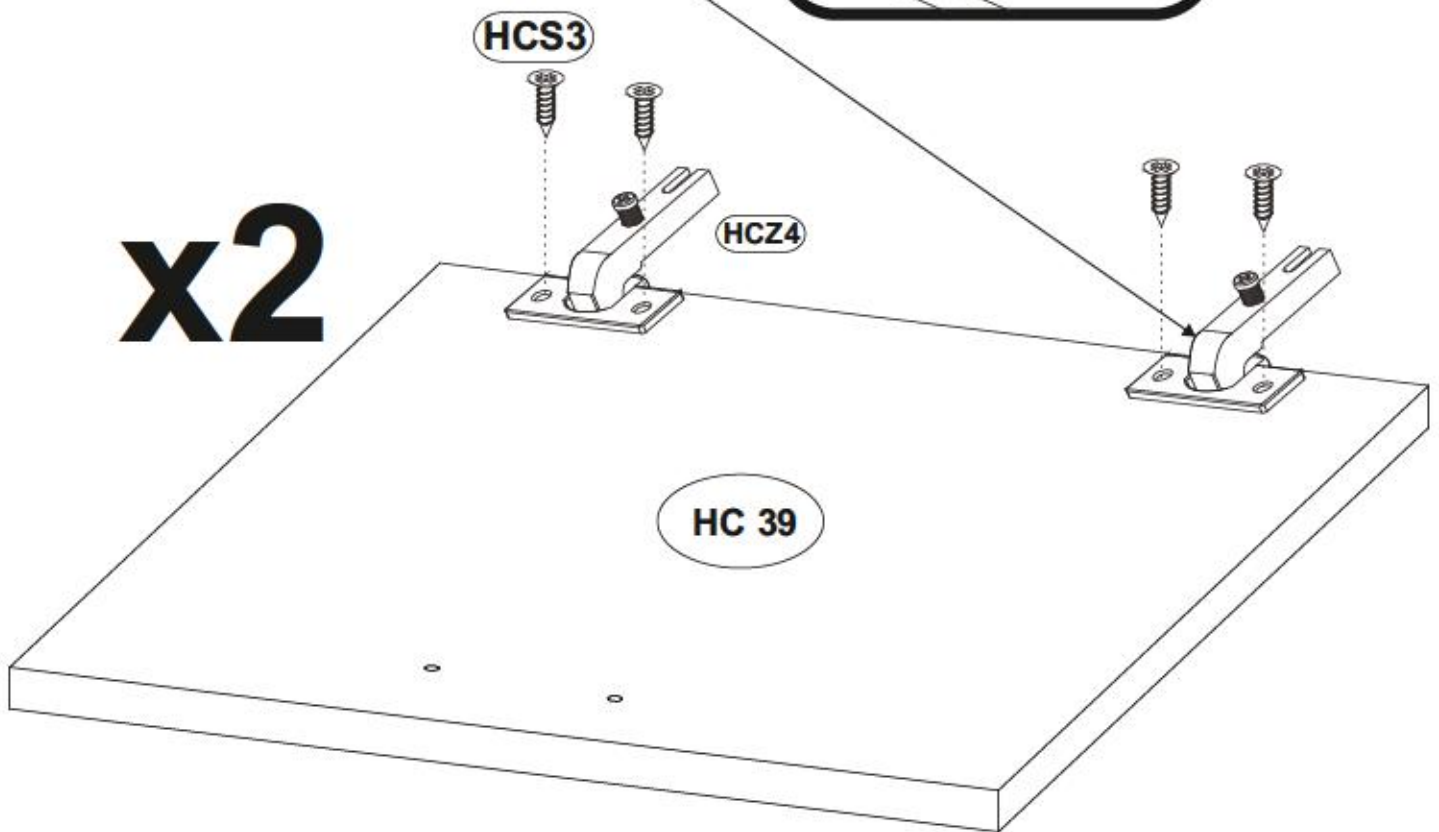
HCB1		10 18
	8x28	x12
HCM1		12 38 94
		x8
HCT1		19 00
		x4
HCR61		19 01 32
	300	x1
HCE1		10 08
	ES 6,3x9,5	x4



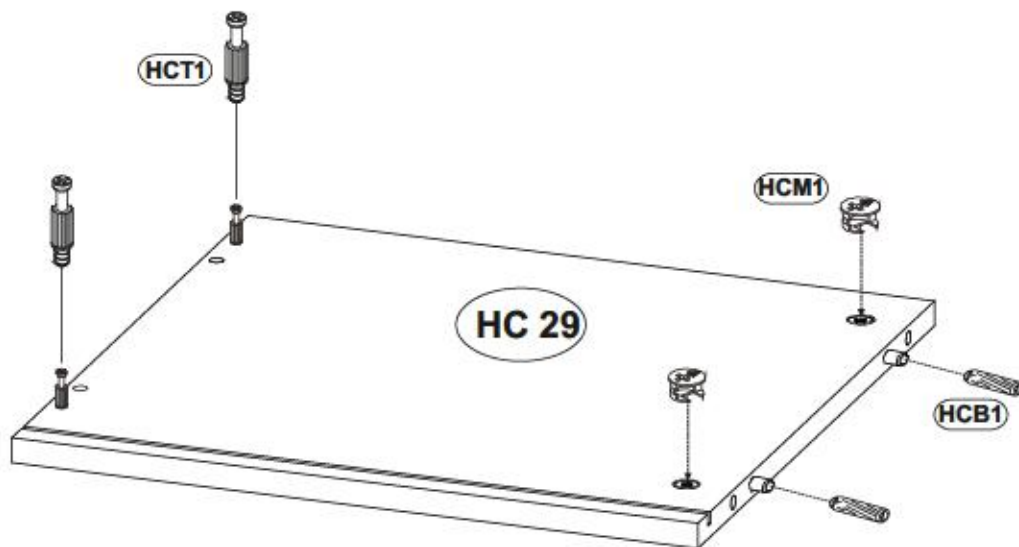
HCZ4 43885		
ø35	90°	x4
HCS3 1011		
	3,5x13	x8
HCF44 198795		
		x2



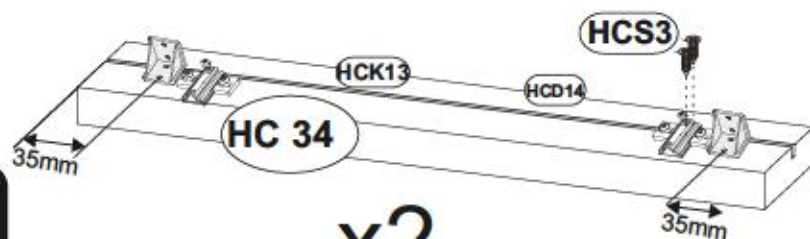
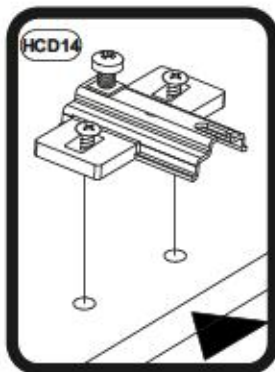
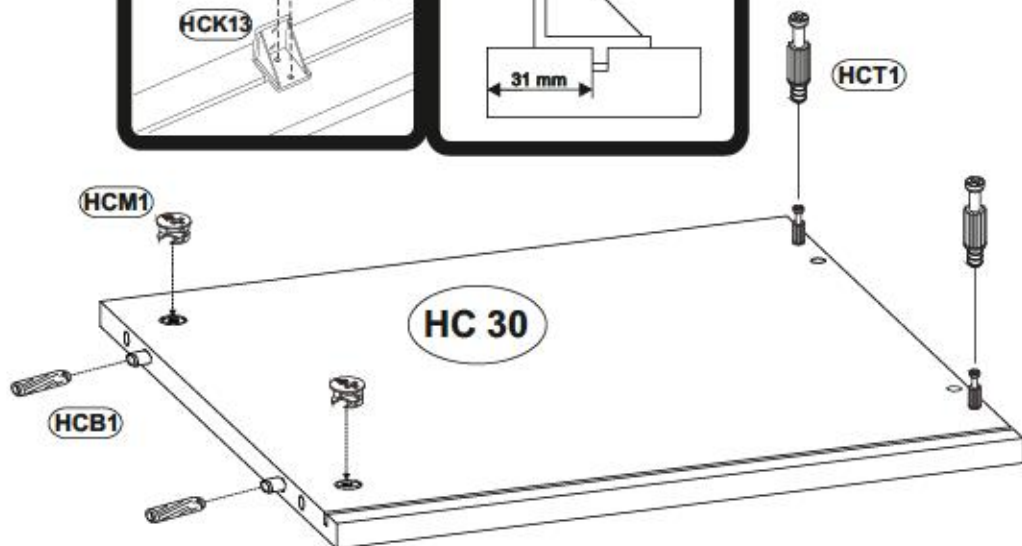
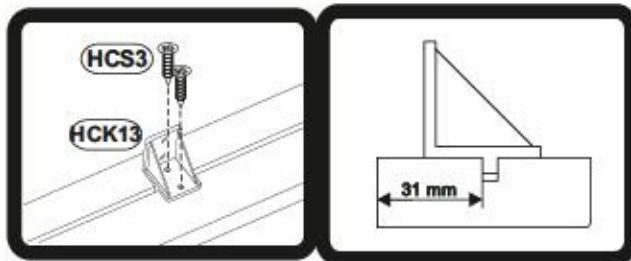
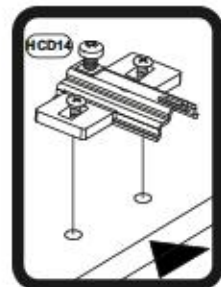
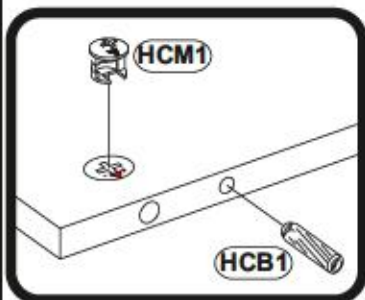
x2



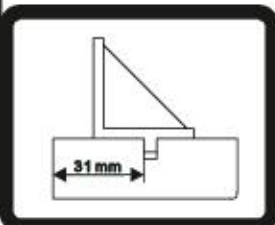
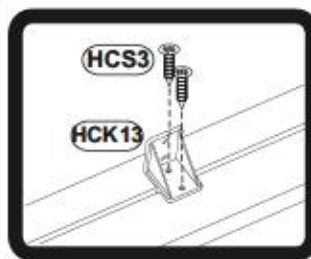
8



HCB1		1018
	8x28	x4
HCM1		1239/4
		x4
HCT1		118/3
		x4
HCK13		4971/8
		x4
HCS3		1011
	3,5x13	x8
HCD14		238/15
	H4	x4

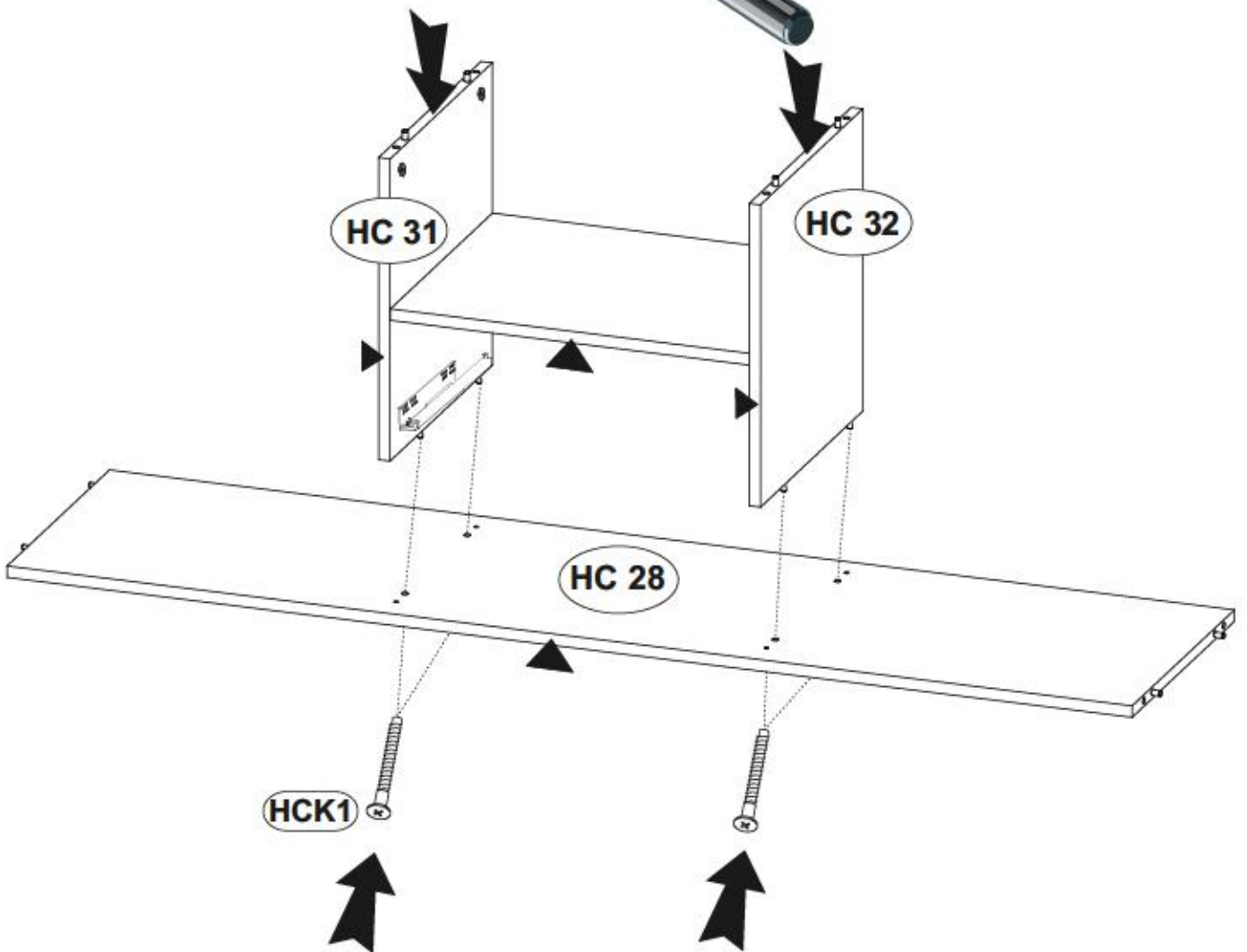
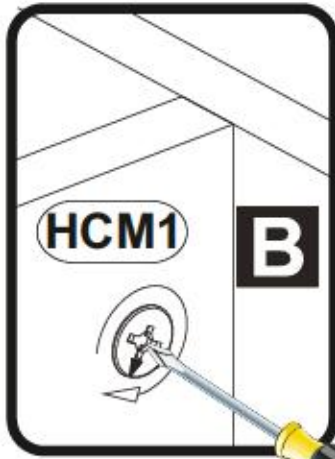
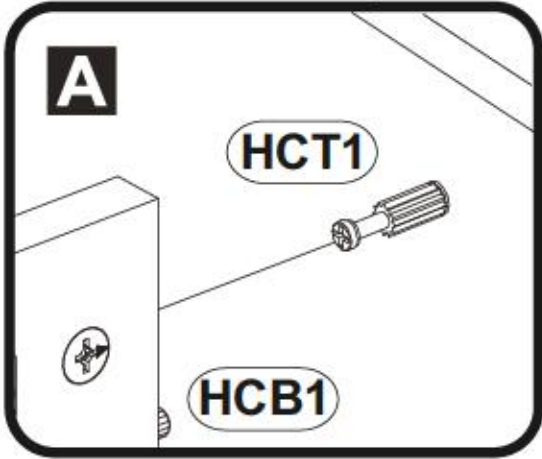
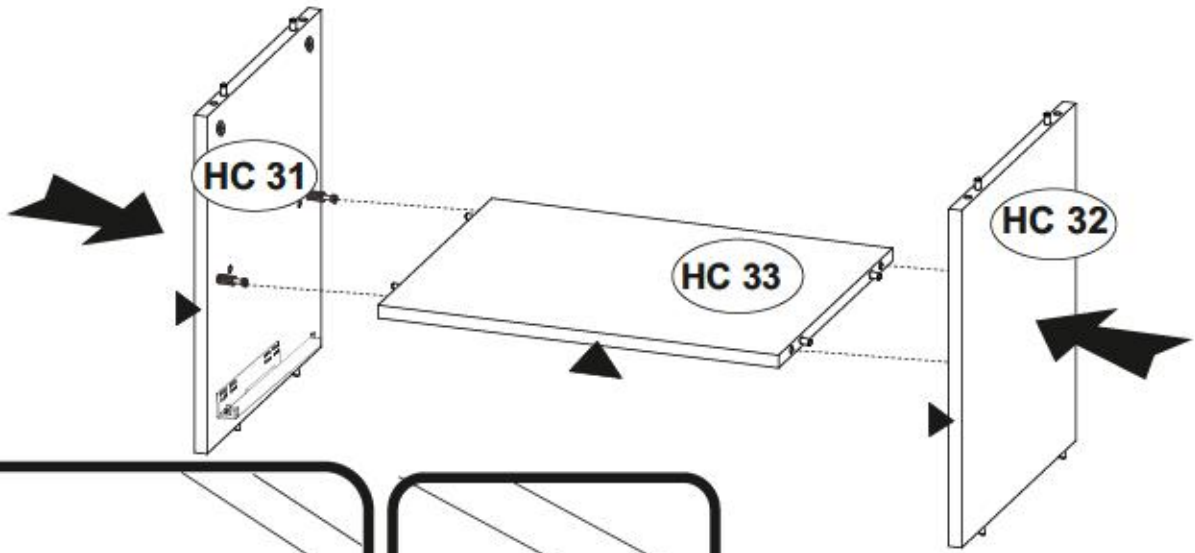


x2

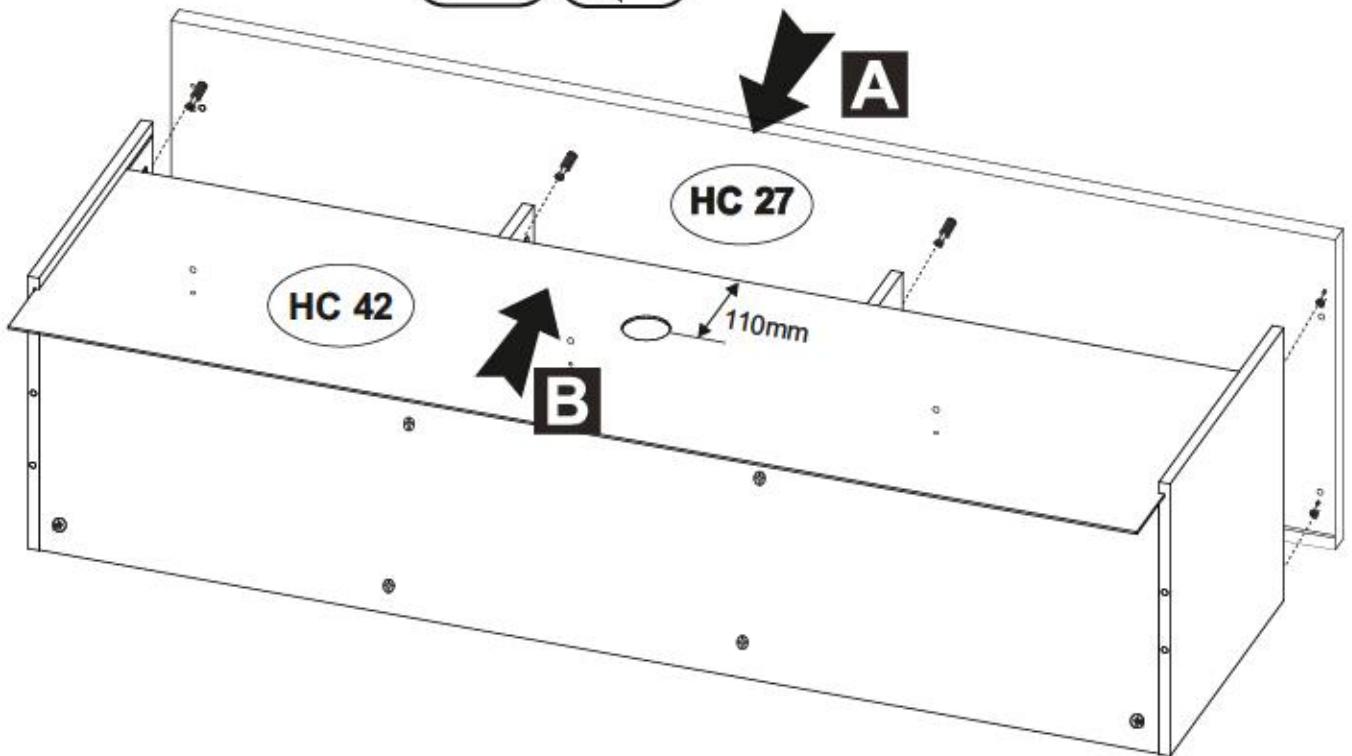
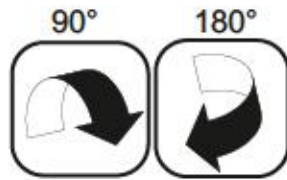
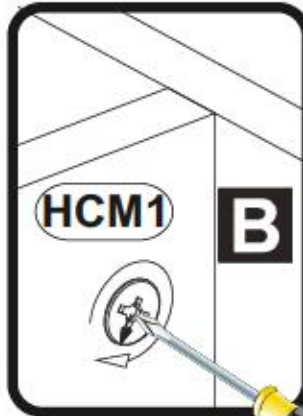
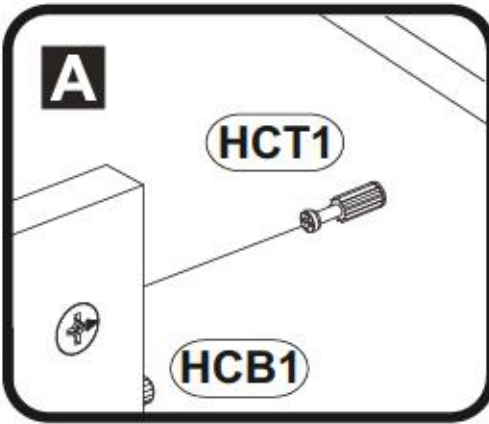
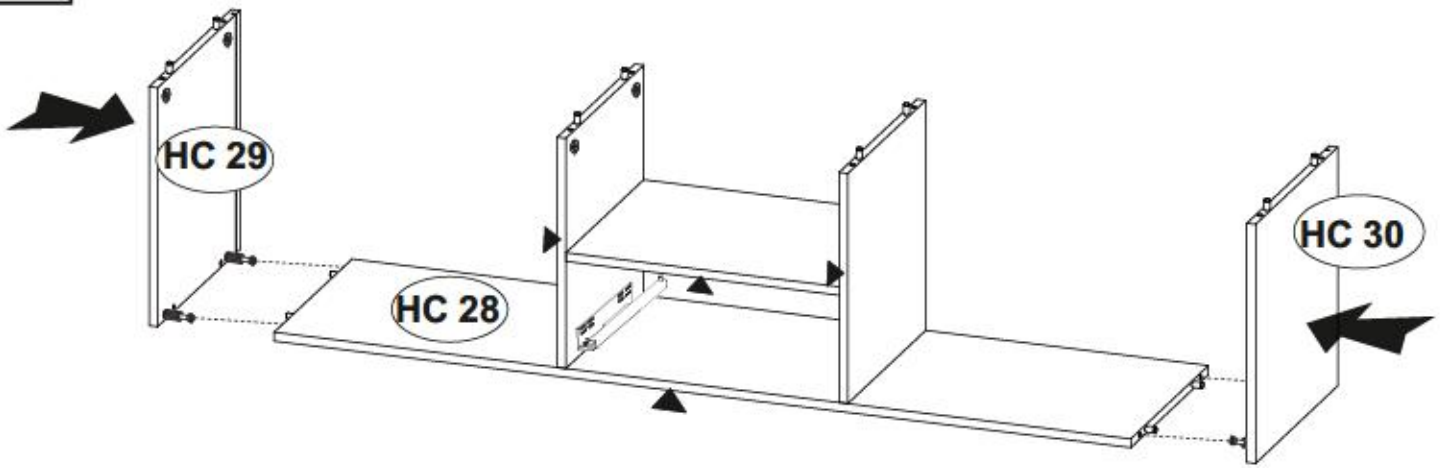


9

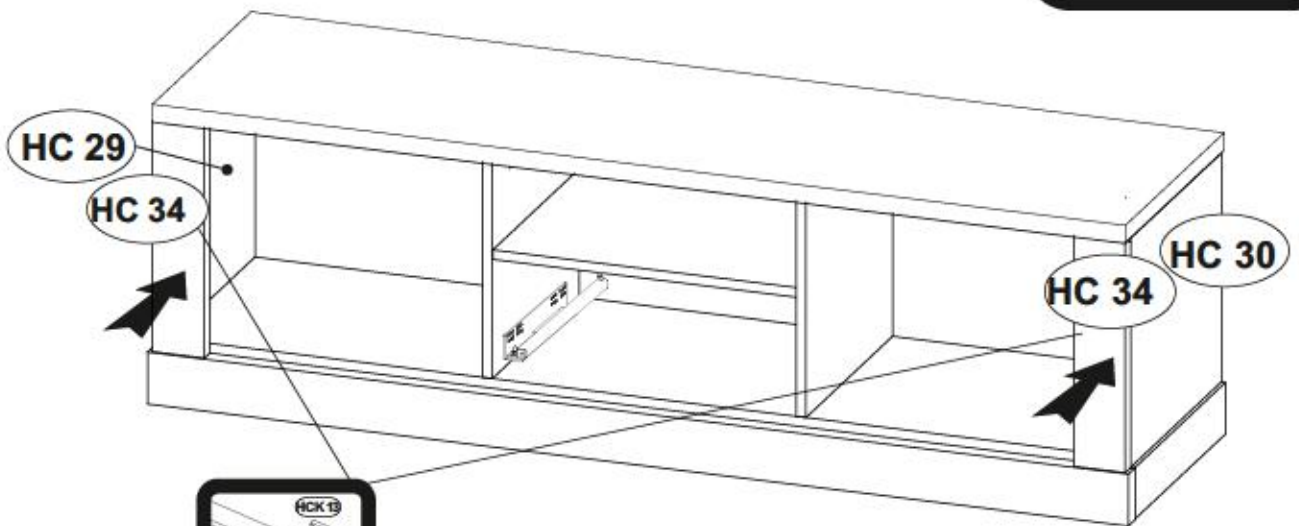
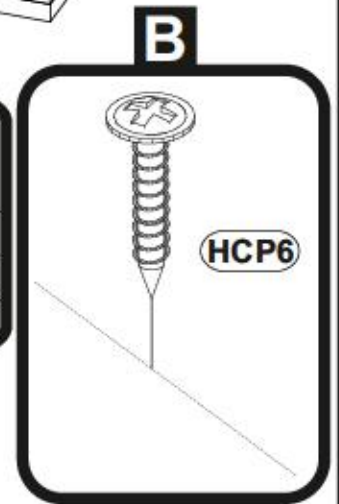
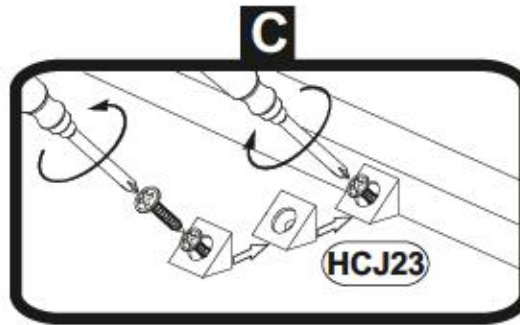
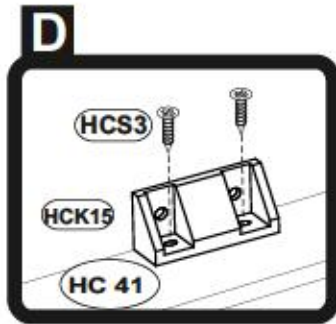
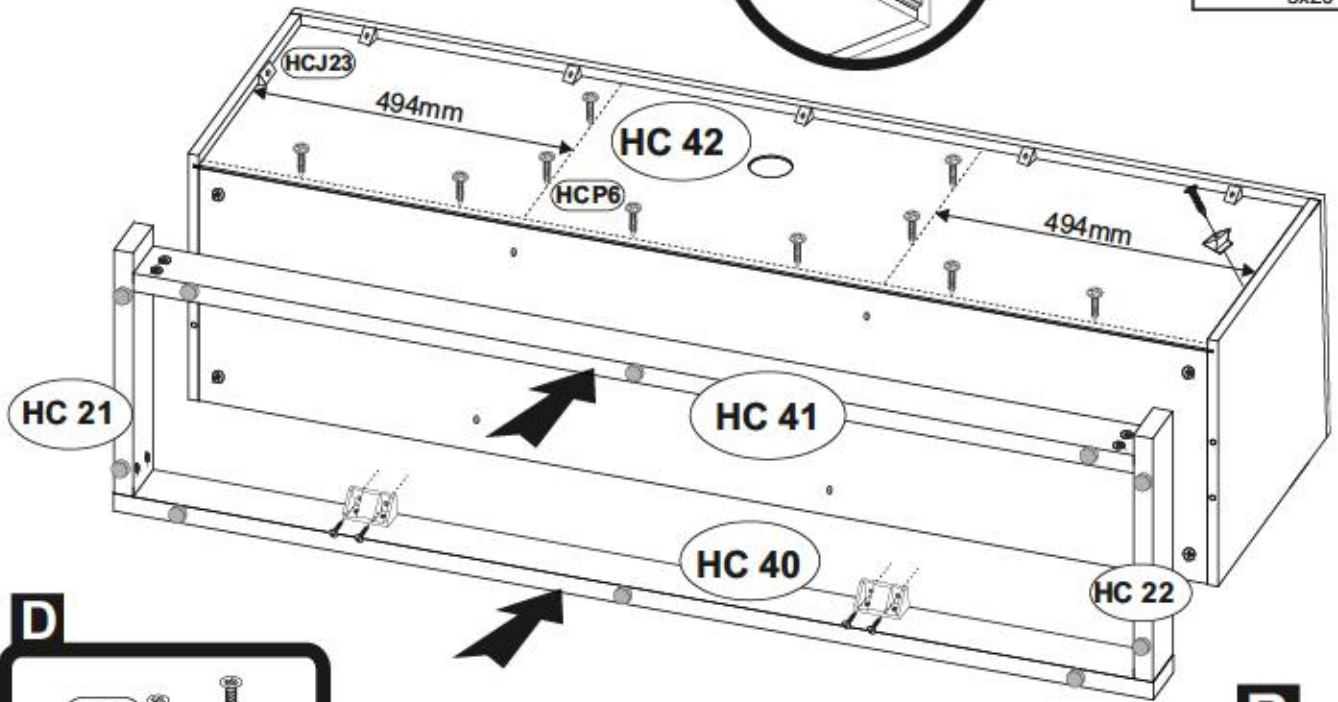
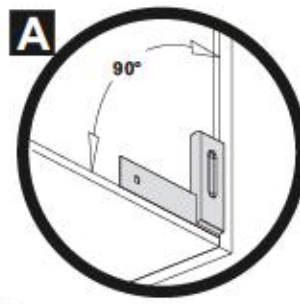
HCK1 1354
7x50 x4



10

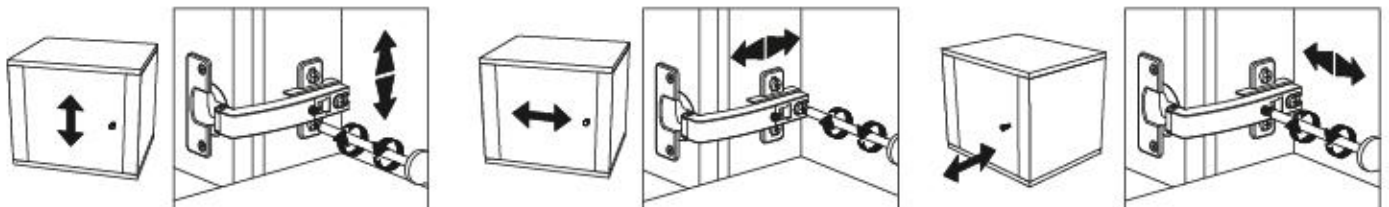
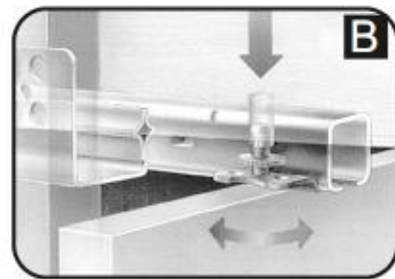
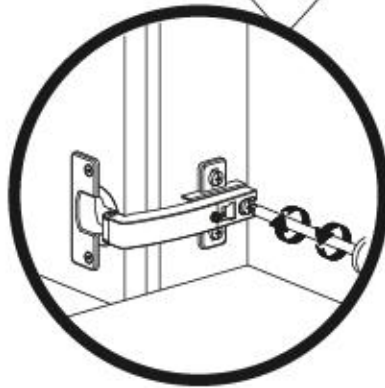
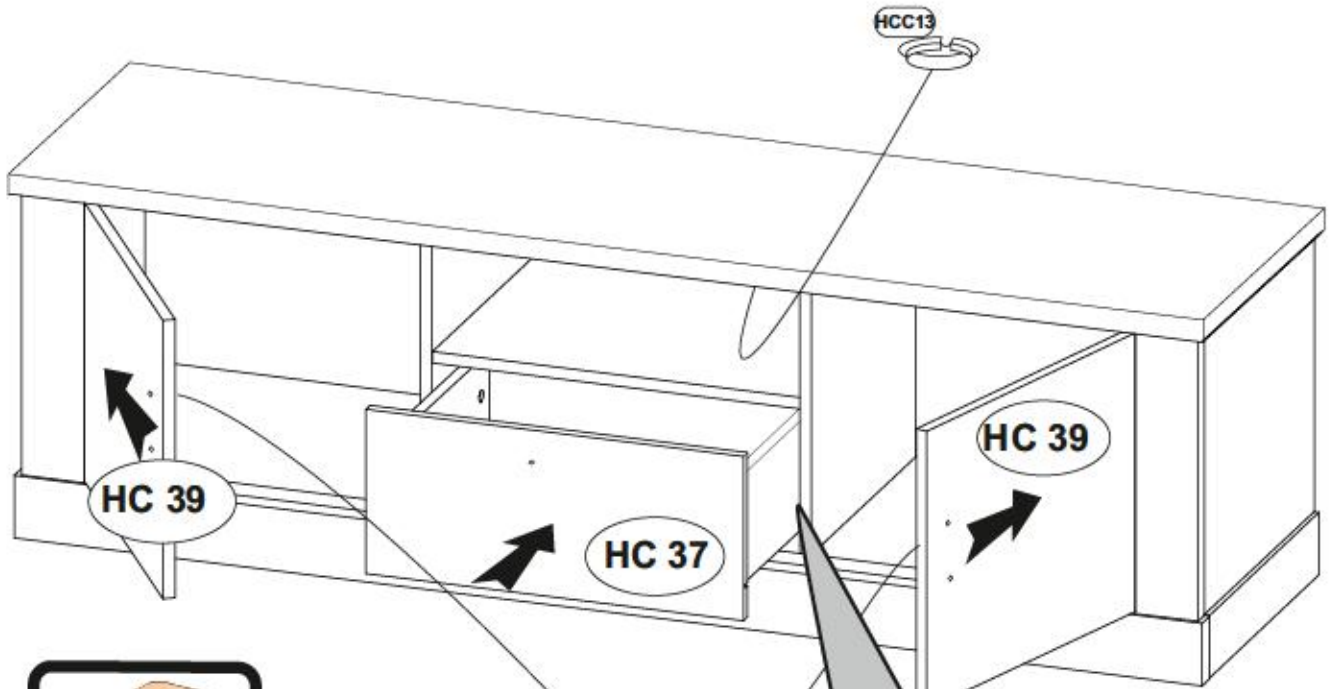
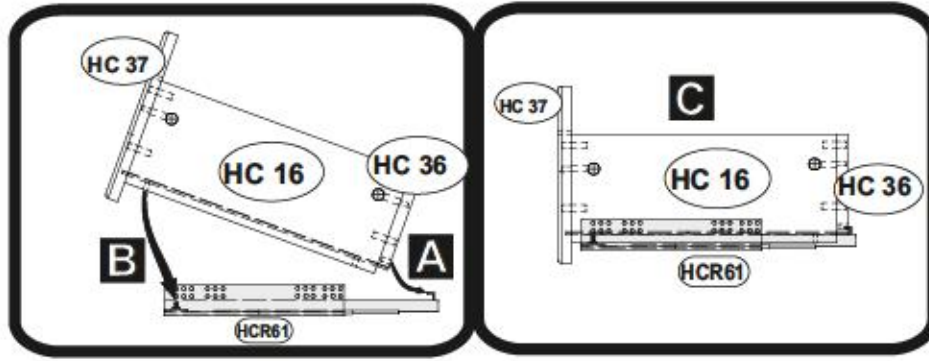


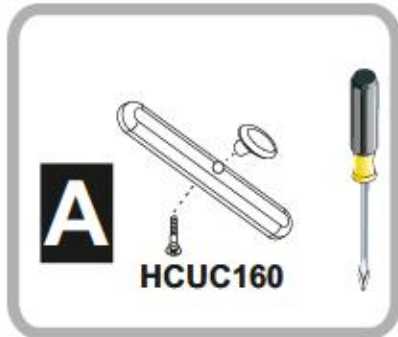
HCS3	1011
3,5x13	x16
HCJ23	1302
	x7
HCP6	1056
3x20	x10



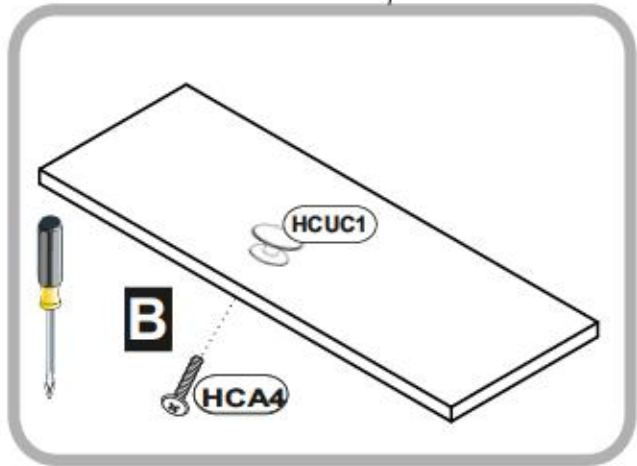
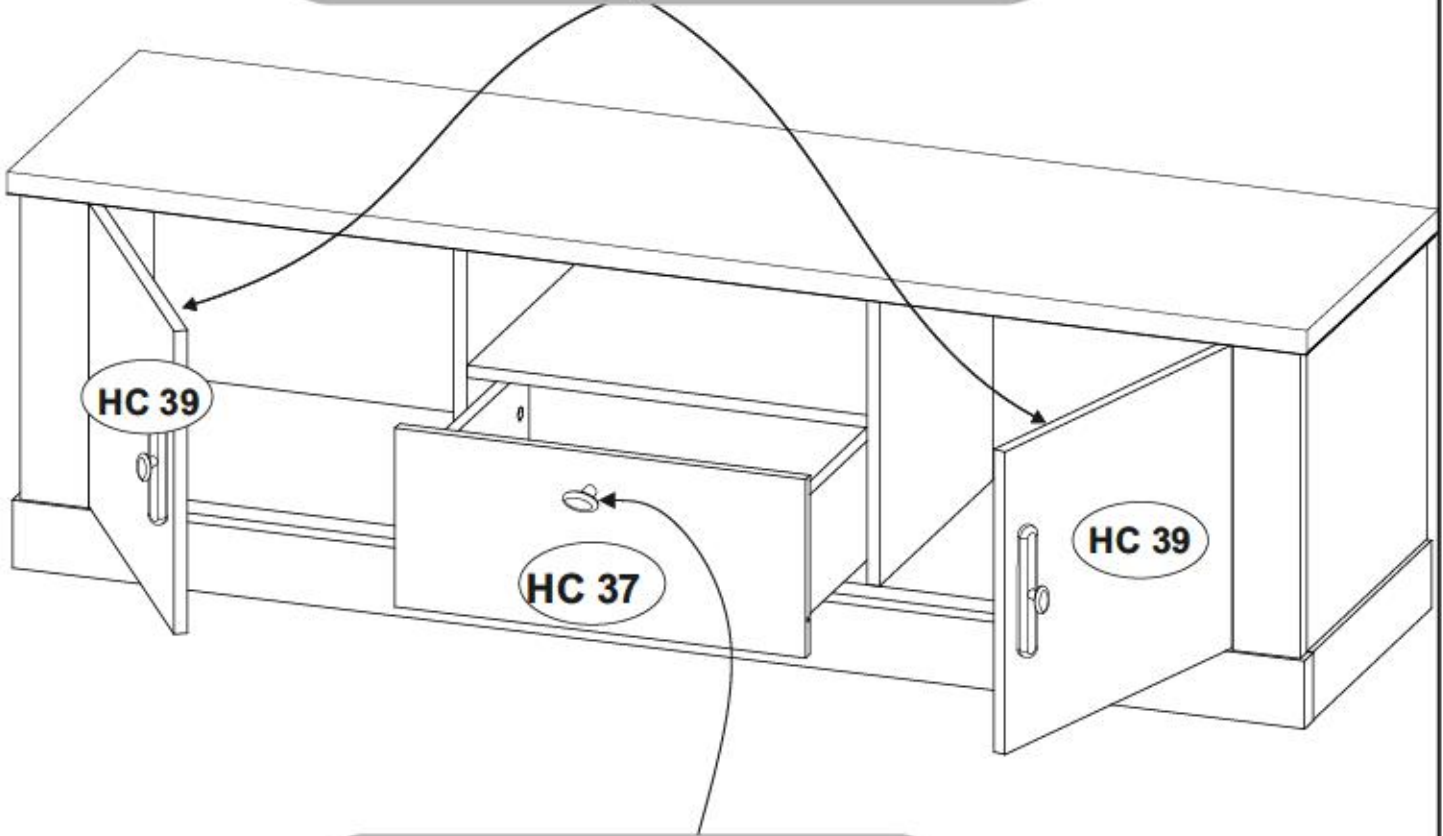
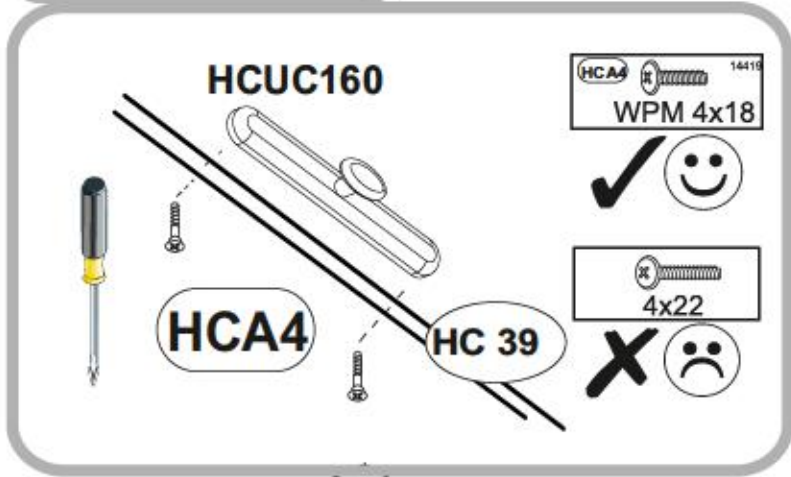
HCC6 140318
 $\phi 20$ x16

HCC13 13422
 $\phi 60$ x1

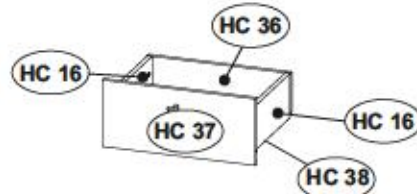
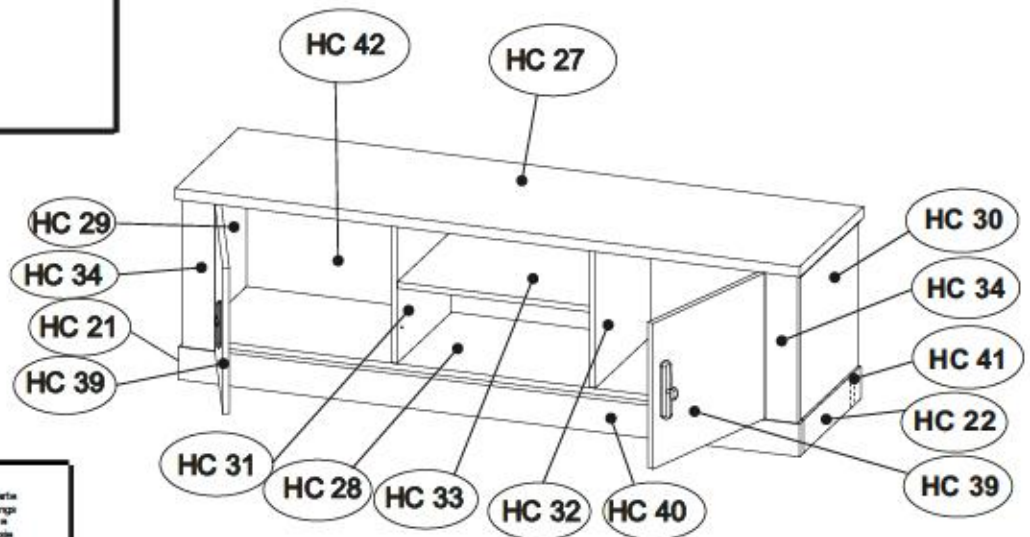




- HCUC160 154536
x2
- HCA4 14419
WPM 4x18 x5
- HCUC1 154537
x1



RAVENNA 32



D Lesen Dismontierung für Beschädigte
 Sollten Ihnen ein Beschädigtes fallen, können Sie diese Servicekarte direkt an die untenstehende Adresse mailen. Wir können allerdings nur Beschädigte auf diesem Wege verschicken. Sollten Sie etwas ande sein, wenden Sie sich bitte direkt an Ihre Möbelhaus.

GB Our direct service for fitting
 If a fitting part is missing, you can e-mail this service card directly to the address below. However, we can only send fitting parts in this way. If you have any other cause for complaint concerning your item of furniture, please contact your furniture store directly.

CZ Naše přímá služba pro kování
 Pokud Vám nějaký díl z chybí, můžete tuto servisní kartu odeslat e-mailem přímo na níže uvedenou adresu. Na to ostatní však můžeme nahlásit jen díky kování. Pokud byste reklamovali jiný díl nábytku, obraťte se přímo na svého prodejce nábytku.

F Bien utiliser la notice de montage
 Si il vous manque une ferrure, veuillez envoyer directement la présente carte service à l'adresse e-mail indiquée ci-dessous. Cependant, ceci ne peut permettre uniquement d'envoyer des ferrures. Pour tout autre type de réclamation concernant votre meuble, veuillez contacter directement votre magasin d'ameublement.

I Il nostro servizio diretto per l'ordine della ferramenta
 Qualora Vi dovesse mancare un pezzo di ferramenta, allora Vi preghiamo di inviare questa carta di servizio immediatamente all'indirizzo sottoelencato. Possiamo inviare i pezzi di ferramenta solamente per mezzo di questo procedimento. Qualora doveste avere qualche altra reclamazione in merito al mobile, allora Vi preghiamo di rivolgerVi direttamente al nostro Negozio di mobili.

BG Прямата услуга за обзавеждане
 Ако ви липсва част от мебелта, потържете настоящата сервисна карта и не я прагнете на e-mail адреса, защото по-добре е да отидете лично. Ако устоенете други дефекти по мебелта, се свържете директно с обзавеждателния магазин.

NL Onze direct service voor het aanbrengen
 Wanneer er een onderdeel ontbreekt, kunt u deze servicekaart direct aan ons adresseren e-mailadres sturen. Wij kunnen langedooe weg echter alleen beschadigden verzenden. Mocht u een ander probleem aan uw meubel hebben, verzaken wij u contact op te nemen met uw meubeldealer.

PL Nasza bezpośrednia usługa montażowa
 Jeżeli brakuje części koniecznych do montażu, prosimy o przesłanie nam niniejszej karty serwisowej na niżej podany adres e-mailowy. W innych przypadkach możemy przesyłać jedynie uszkodzone części. W przypadku innych reklamacji dotyczących mebli, prosimy zgłosić się do naszego meblowego, w którym został do konany zakup.

HR Servis za usluge
 U slučaju da nedostaje neki od dijelova mobila vas de ne doje navedenu mail adresu pošaljite ovaj servisni obrazac. Na ovaj način mogu se dostaviti samo otkovi. U slučaju da imate dodatne prigovore vezane uz komad namještaja molimo vas da se obratite izravno trgovcu namještaja gdje je isti kupljen.

HU Közvetlen szerszámok rendelés
 Ha hiányzik egy szelet, ez a kártyát közvetlenül el kell küldeni az alább felírt címre. Azonban csak a szeleteket lehet küldeni így. Minden egyéb kártyát a kártyát az alábbi címre kell küldeni.

SK Naša priama služba pre kováčikov
 Ak by Vám chýbala niekajá časť kováča, môžete poslať túto servisnú kartu priamo na nižšie uvedenú adresu. Na iné kováče vieme poslať iba týmto spôsobom. Ak by ste mali inu reklamáciu ohľadom Vášho nábytku, obráťte sa priamo na Vašu predajňu nábytku.

SLO Naše direktno uslužbovanje za obzave
 Če vam manjka kakšno obzave, lahko to serviso kartico pošljete po e-pošti direktno na spodnji naslov. Po želji pa lahko tudi pošljete samo obzave. Če želite reklamirati kakšno drugo del predmeta, se obrnite neposredno na vašo trgovino s pohištvi.

RO Servisul nostru direct pentru dotare
 În cazul în care vă lipsește o piesă de mobilier, puteți trimite această card de servicii prin e-mail la adresa de mai jos. Noi nu putem trimite decât piesele de mobilier de către această adresă. Dacă aveți o altă reclamație referitoare la piesa de mobilier, atunci vă rugăm să vă adresați direct la magazinul dvs. de mobilier.

RUS Прямая услуга для поставок фурнитуры
 Если окажется, что Вам не хватает того или иного элемента фурнитуры, Вы можете отправить сервисную карту по адресу непосредственно на наш рекламный адрес электронной почты. Однако, только по этому адресу мы можем доставить только фурнитуру. Если же у Вас возникнут иные претензии относительно приобретенной мебели, пожалуйста, обращайтесь непосредственно к организатору, осуществляющему продажу.


S Vår direkte service för beslag och delar
 Om du saknar en beslag eller del till ett av våra möbelservicekort kan du skicka detta servicekort direkt till e-postadressen som anges nedan. Men på ett delat av våra möbelservicekort kan vi endast skicka delar till dig. Om du vill reklamera din möbel av en annan anledning måste du kontakta ditt möbelservicekort.


ES Nuestro servicio directo para accesorios
 Si le falta algún accesorio, puede enviar esta tarjeta de servicio directamente a la siguiente dirección. No obstante, por este medio solo podemos enviar accesorios. Si tiene alguna otra objeción sobre su mueble, consulte directamente con su mueblería.


TR Doğrudan hizmet için doğrudan servis kartı
 Bir donanım veya aksesuar veya başka bir donanım parçası veya aksesuarınızın eksik olması durumunda doğrudan aşağıdaki adres üzerinden doğrudan servis kartınızı gönderiniz. Sadece bu yolla donanım parçalarını doğrudan gönderebiliriz. Mebelenize başka bir şikâyetiniz varsa diğer donanım malzemesi için doğrudan servis kartı gönderiniz.

HC 16	x2	313	140	15	1/1	HC 33	x1	470	367	15	1/1
HC 21	x1	386	80	28	1/1	HC 34	x2	361	80	22	1/1
HC 22	x1	386	80	28	1/1	HC 36	x1	460	126	15	1/1
HC 27	x1	1545	431	28	1/1	HC 37	x1	482	210	15	1/1
HC 28	x1	1473	368	15	1/1	HC 38	x1	441	334	2.5	1/1
HC 29	x1	361	389	15	1/1	HC 39	x2	426	355	15	1/1
HC 30	x1	361	389	15	1/1	HC 40	x1	1518	80	28	1/1
HC 31	x1	346	368	15	1/1	HC 41	x1	1460	80	28	1/1
HC 32	x1	346	368	15	1/1	HC 42	x1	1485	366	2.5	1/1

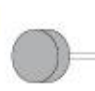
RAVENNA 32


HCB1  1018
8x28 X...

HCM1  123894
X...


HCT1  11809
X...

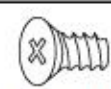
HCJ23  1302
X...


HCF36  1305
X...

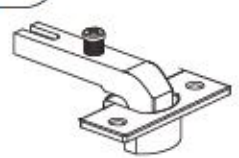
HCC6  140318
φ20 X...


HCK13  49716
X...


HCF44  116795
X...

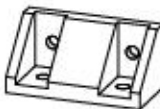
HCE1  1008
ES 6,3x9,5 X...


HCB1  X.4


HCZ4  49365
φ35 90° X...

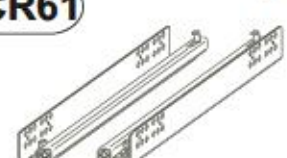
HCD14  23515
H4 X...


HCUC160  154536
X...


HCK15  81556
X...

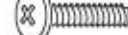
HCP6  1056
3x20 X...

HCS3  1011
3,5x13 X...

HCR61  139132
300 X...

HCK1  1354
7x50 X...

HCC13  13822
φ 60 X...

HCA4  14419
WPM 4x18 X...

HCUC1  154537
X...

D Unser Dinkservice für Beschädigte
Sollten Ihnen ein Beschädigtes fallen, können Sie diese Servicekarte direkt an die untenstehende Adresse mailen. Wir können ein Beratungsruf beschließen auf dem Wege verschicken. So kann Sie eine andere Beschreibung an ihrem Möbelstück haben, so werden sie sich bitte direkt an Ihr Möbelhaus.

GB Our direct order service for fitting
If a fitting part is missing, you can e-mail this service card directly to the address below. However, we can only send fitting parts in this way. If you have any other cause for complaint concerning your item of furniture, please contact your furniture store directly.

CZ Náše přímké služby pro kování
Chybí-li vám nějaký díl z kování, můžete tuto službu i bez toho, abyste si nevzdali přímo na náš ověřený adresu. Pokud chcete však měřit nebo rozlišit jen díly kování. Pokud byste rádi měli jiný díl nábytku, obraťte se přímo na svého prodejce nábytku.

F Bien servi en la notice de montage
Si vous remarque une faute, veuillez en voyer dire directement la présente carte sans ce faire l'adresse e-mail indiquée ci-dessous. Cependant, ceci nous permet uniquement d'envoyer par des fournitures. Pour tout autre type de réclamation concernant votre meuble, veuillez contacter directement votre magasin de meubles.

I Il nostro servizio diretto per l'ordine delle forniture
Caso in cui si dovesse notare un pezzo di fissaggio, allora vi preghiamo di inviare questa carta di servizio immediatamente all'indirizzo sotto indicato. Possiamo inviare i pezzi di fissaggio solamente per mezzo di questo procedimento. Qualora dovete avere qualche altra richiesta o se in merito al mobile, allora vi preghiamo di rivolgerci direttamente al Vostro Negozio di mobili.

BG Насата директна услуга за обнова
Ако имате часта от повредите, поточно некое количество скарпки, карти или некое друго не е-mail адрес, то можете по-лесно да се справите с обнова. Ако имате друга причина за повреда, се свържете директно с обновеният си магазин.

NL Ons direct service voor lozen of schade
Wanneer we een onderdeel ontbreekt, kunt u deze servicekaart direct aan ons direct service e-mail adres sturen. Wij kunnen lange deze weg echter alleen beschadigden verzenden. Mocht u een ander probleem aan uw meubel hebben, verzaken wij u contact op te nemen met uw meubelzaak.

PL Nasz bezpośredni serwis części montażowych
Jeżeli brakuje części koniecznych do montażu, prosimy o przesłanie nam niniejszej karty serwisowej na nasz podany adres e-mailowy. W ten sposób możemy przesyłać. Ponadto tylko brakujące części. W przypadku innych reklamacji dotyczących mebla, prosimy zgłaszać się do naszego meblowego, w którym zostały dokonany zakup.

HR Servis zaokona
U slučaju da nedostaje neki od dijelova molimo vas da nam dalje neovlaštenu mail adresu pošaljete ovaj servisni obrazac. Na ovaj način mogu se dostaviti samo dijelovi. U slučaju da imate dodatne prigovore vezane uz komad namještaja molimo vas da se obratite izravno trgovini na mjestu gdje je isti kupljen.

HU Dinkszolgálatunk a kovácsok részére
Ha hiányzik egy csavar, szelvény vagy más alkatrész, az alább látható címre, azonnal csomagvesztéssel tudunk így kiküldeni. Amennyiben más kérdés merül fel, kérjük, forduljon a boltjához.

SK Náše prímké služby pro kování
Ak by Vám chýbala niekaja časť kování, môžete poslať túto službu odkazu priamo na náš overený adresu. My môžeme iba poslať kování. Ak by ste mali inu reklamáciu ohľadom Vašeho nábytku, obráťte sa priamo na Vašu predajňu nábytku.

SLO Náše direktno službovanje za obnove
Če vam manjka kakikoli delov, lahko to servisu izločimo po e-pošti direktno na spodnji naslov. Po tej poti vam lahko pošljemo samo delov. Če želite reklamo ali kakšen drug del prihlavo, se obrnite neposredno na vašo trgovino prihlavo.

RO Serviciu direct pentru defecte
In cazul in care va lipseste o piesa de mobilier, puteti sa trimi aceasta card de service prin e-mail la adresa de mai jos. Noi nu putem trimite piese de mobilier decat pe calea e-mailului. Daca aveti o alta reclamație referitoare la piesa de mobilier, atunci va rugam sa va adresati direct la magazinul dvs. de mobilier.

RUS Наш прямой сервис для поставок фурнитуры
Если заметили, что Вам не хватает той или иной детали из фурнитуры, Вы можете отправить сервисную карту по адресу непосредственно на наш проверенный адрес электронной почты. Однако, только по этому адресу мы сможем доставить только фурнитуру. Если же у Вас другая претензия относительно поврежденной мебели, пожалуйста, обращайтесь непосредственно в магазин, откуда заказывали мебель.

S Vår direkte service för beskadigade
Om du saknar en beskadigad del du ska skicka detta servicekort direkt till adressen som anges nedan. Till följd av detta får vi endast skicka delar till adressen som anges. Om du vill reklamera din möbel av en annan anledning än att du saknar delar från ditt möbelhus direkt.

ES Nuestro servicio directo para accesorios
Si le falta algún accesorio, puede enviarnos este tarjeta de servicio de reclamos a la siguiente dirección. No obstante, por este medio solo podemos enviar accesorios. Si tiene alguna otra objeción sobre su mueble, consulte directamente con su mueblería.

TR Doğrudan siparişleriniz için
Bir üründen eksiklikler bu servise kartını doğrudan aşağıdaki bulunan adrese doğrudan mail ile gönderebilirsiniz. Sadece bu yolla doğrudan siparişleriniz için mobil parçaları veya aksesuarları gönderilebilir. Diğer doğrudan mobilya talepleriniz için lütfen doğrudan mobilya mağazanızla iletişime geçiniz.