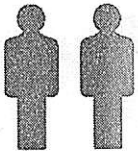
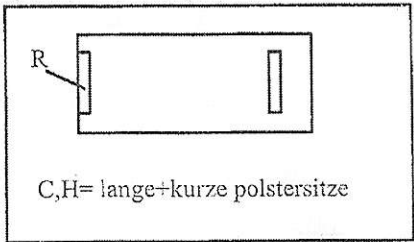
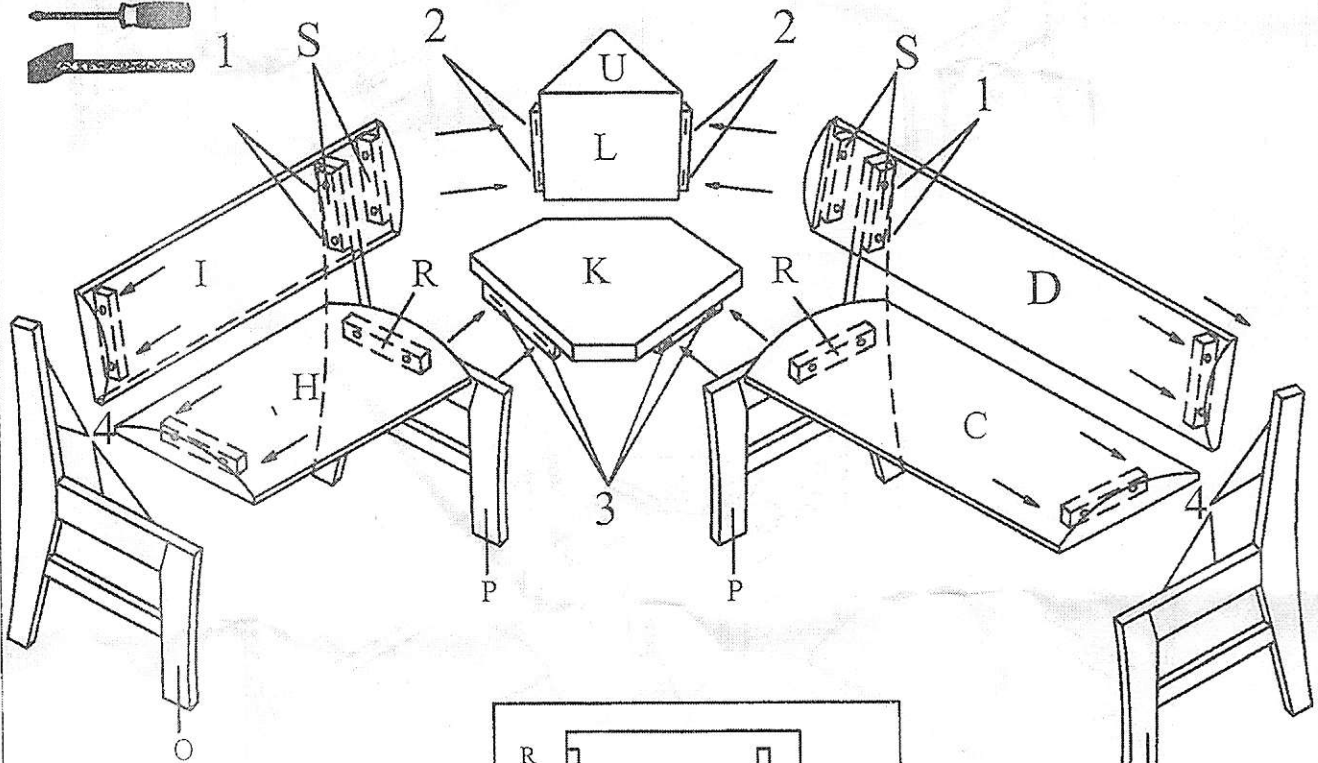
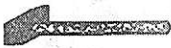


MONTAGEANLEITUNG FÜR ECKBANK SUSANNE



2 Personen



Teilebeschreibung

C-Langes Sitzteil
D-Langes Rueckenteil

H-Kurzes Sitzteil
I-Kurzes Rueckenteil

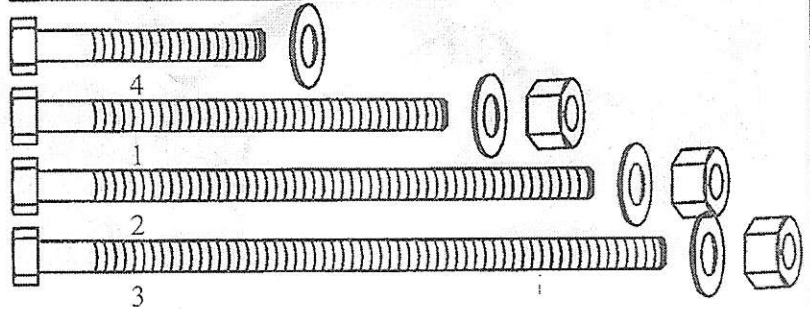
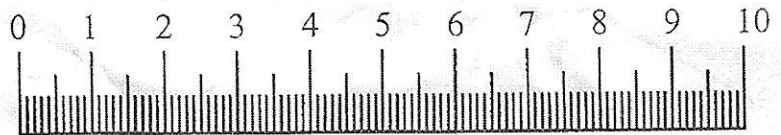
K-Ecksitzteil
L-Eckrueckteil

N-Rechte Aussenwange
O-Linke Aussenwange
P- Innenwangen(2Stk)

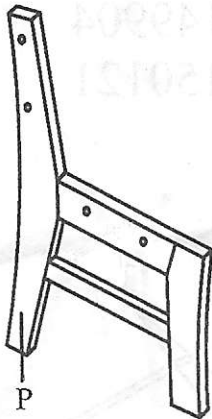
R-Sitzholzleiste
S-Eckmontageleiste
U-Eckablage

Beschlagbeutel

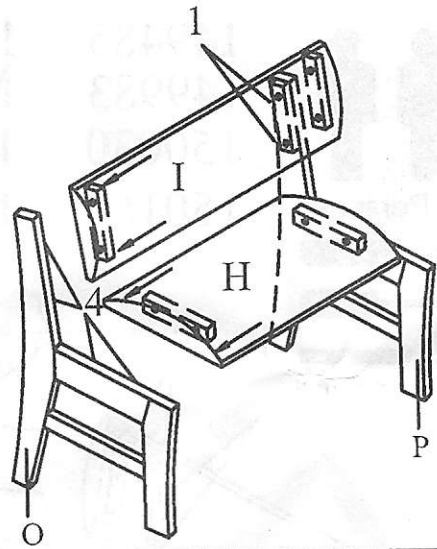
- 1. Schrauben M6X60 =4 Stck
- 2. Schrauben M6x80 =4 Stck
- 3. Schrauben M6X90 =4 Stck
- 4. Schrauben M6X35 =8 Stck
- 5. Scheiben =32 Stck
- 6. Muttern =12 Stck



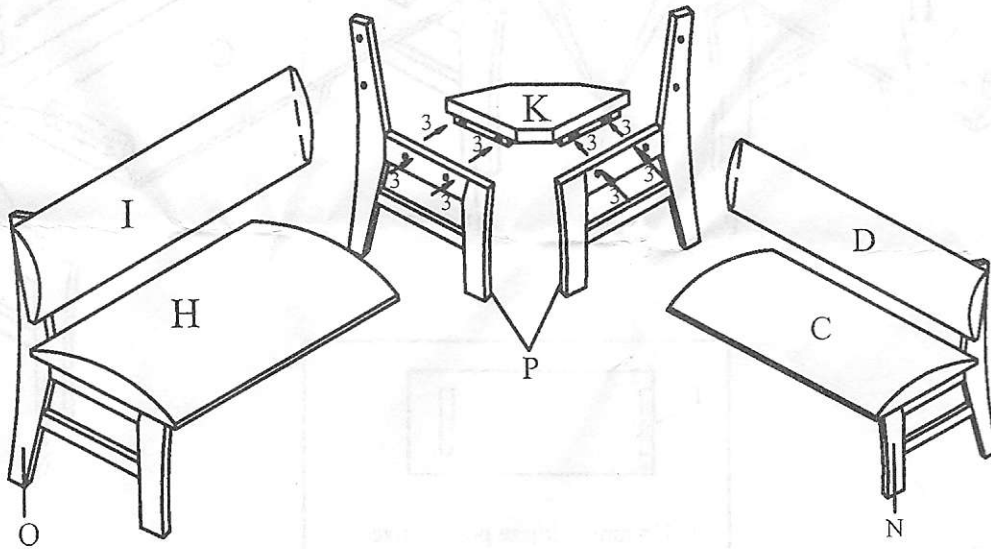
①



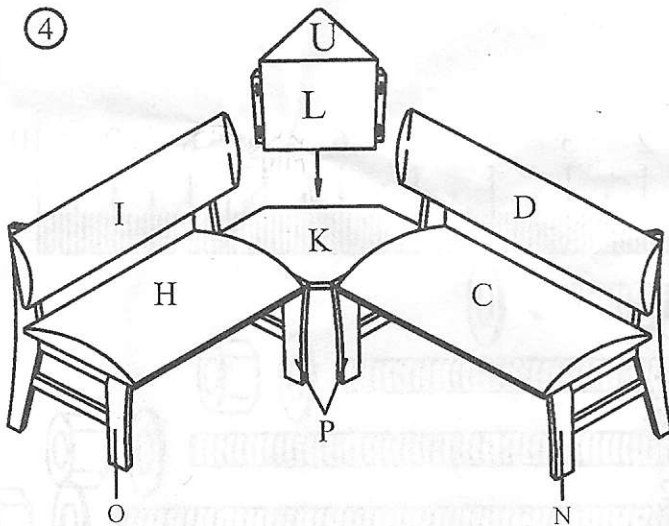
②



③



④



⑤

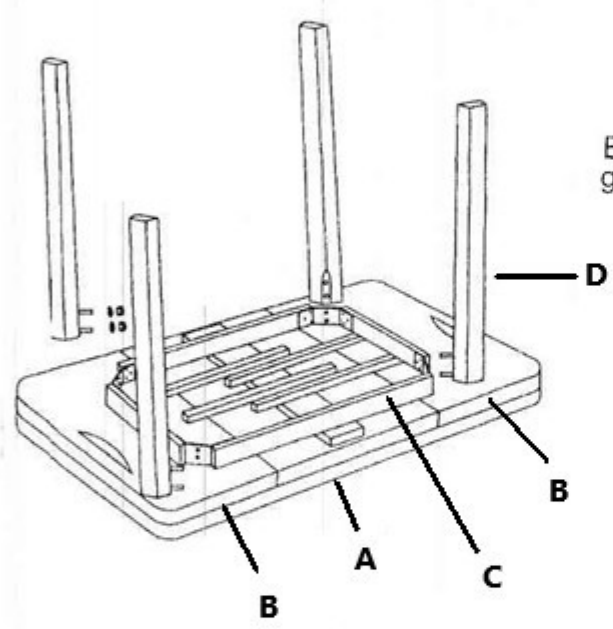
ACHTUNG!

Die Rueckenlehnen (D + I) muessen immer mit den zwei Leisten (S) am Eckrueckteil (L) montiert werden.
Die Sitzteile (C + H) muessen immer mit den zwei Leisten (R) am Ecksitzteil (K) montiert werden.

NACH DER MONTAGE DES LANGEN UND DES KURZEN SCHENKEL'S MUSS ZUERST DER ECKSITZ (K) MONTIERT WERDEN (SIEHE SCHRITT 4). ALLE DREI SITZE SOLLTEN VORNE FLUCHTIG SEIN. DANACH KANN DAS ECKRUECKTEIL (L) MONTIERT WERDEN (SIEHE SCHRITT 5). ZULETZT ALLE SCHRAUBEN FESTZIEHEN.



Modell 4-Fuss-Tisch mit Auszug

TISCH AZT



Aufbauanleitung
Bitte gehen sie bei der Montage
genau nach der Aufbauanleitung vor

- A - Tischplatte
- B - Auszuege (2 Stck)
- C - Tischzarge
- D - Tischbeine (4 Stck)

-  - 8 Stck
-  - 8 Stck