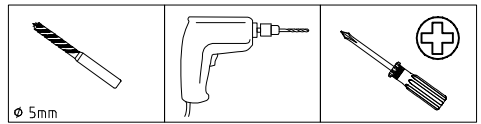
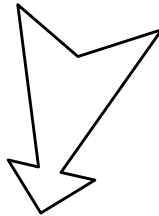
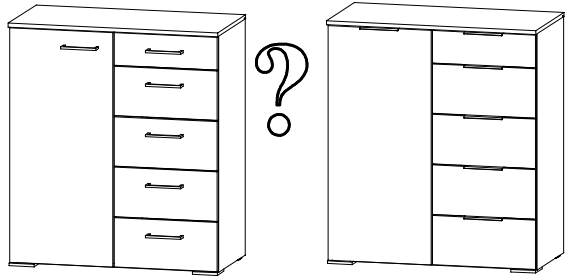
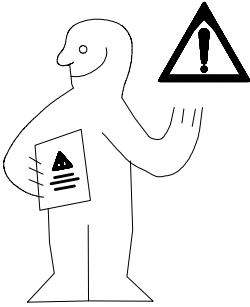
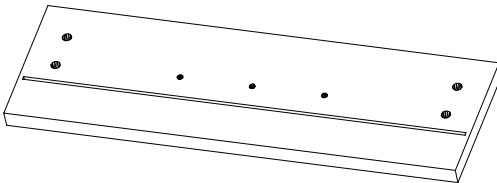


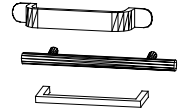
980311



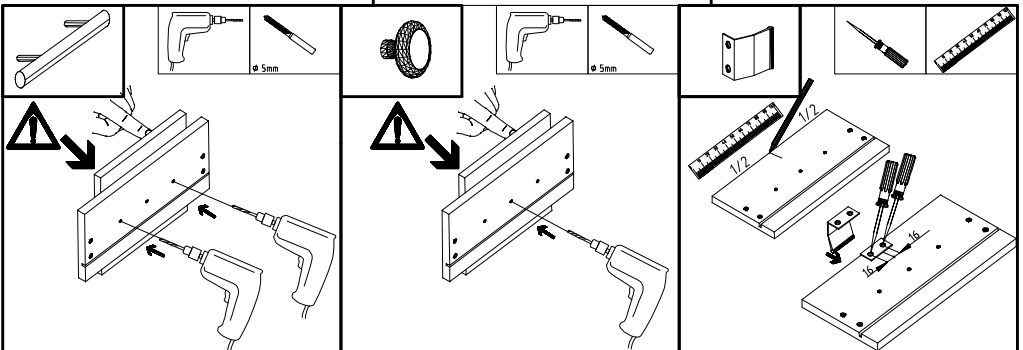
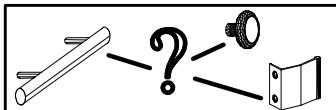
1



Z 128

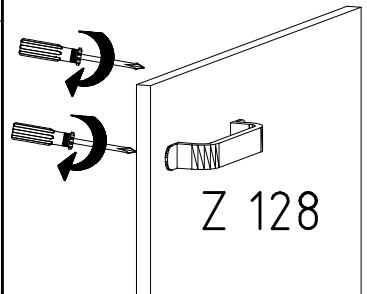
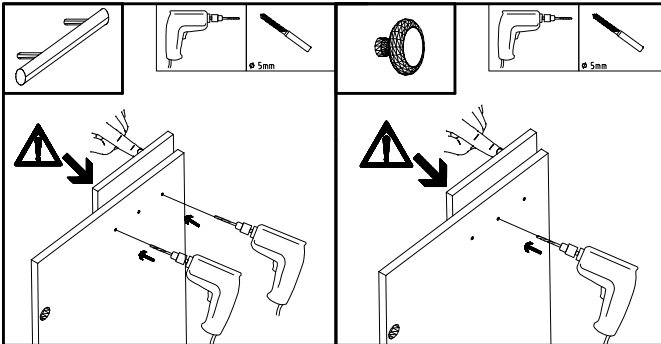
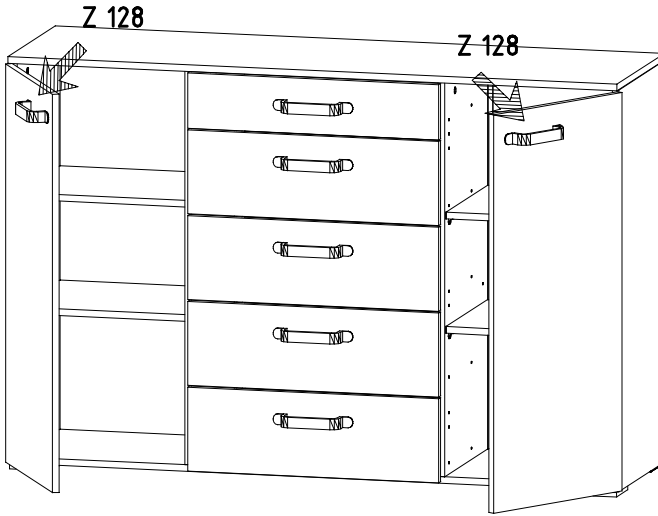
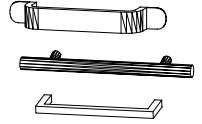
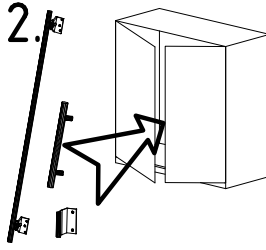
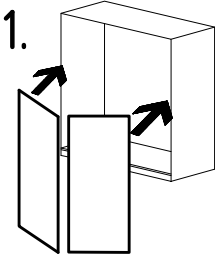


Z128

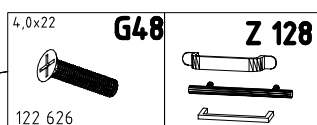
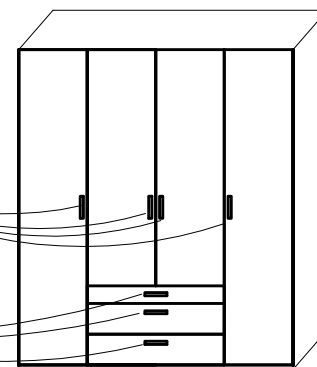
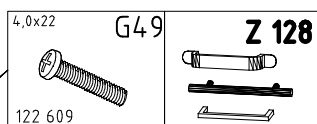
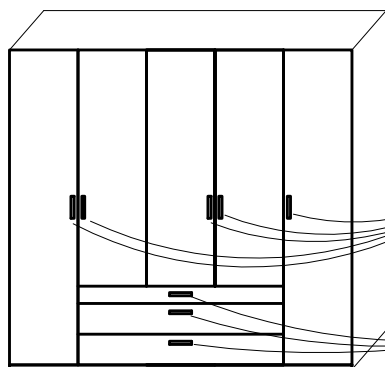
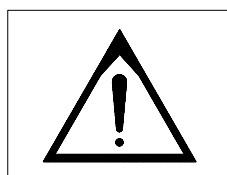
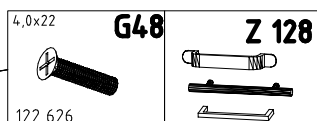
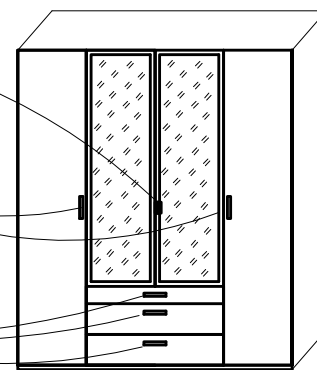
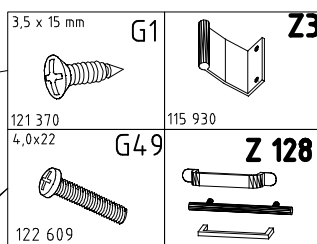
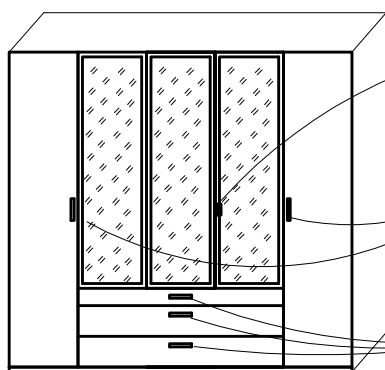
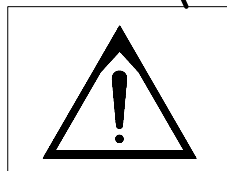
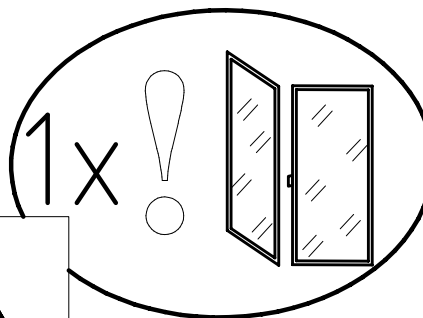
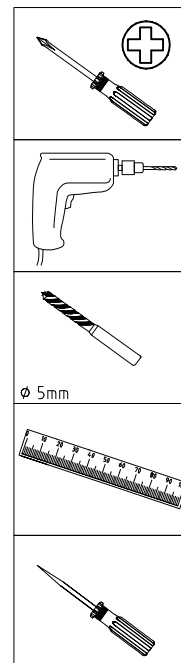
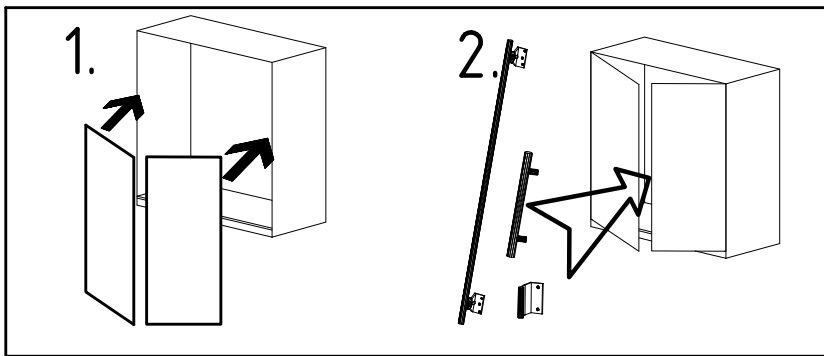
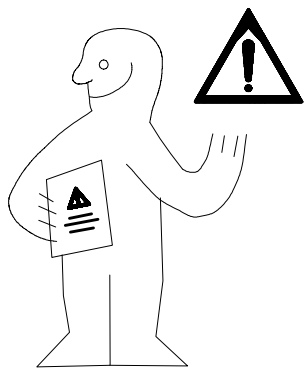


2

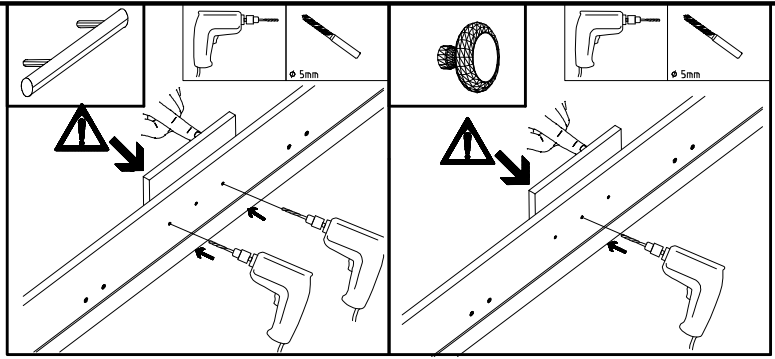
Z 128



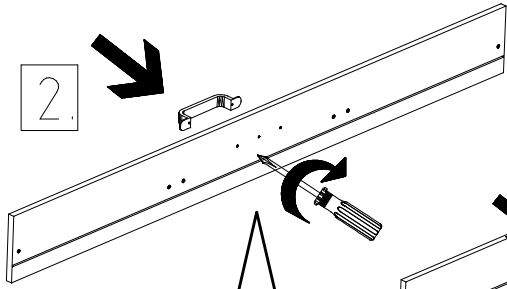
980313



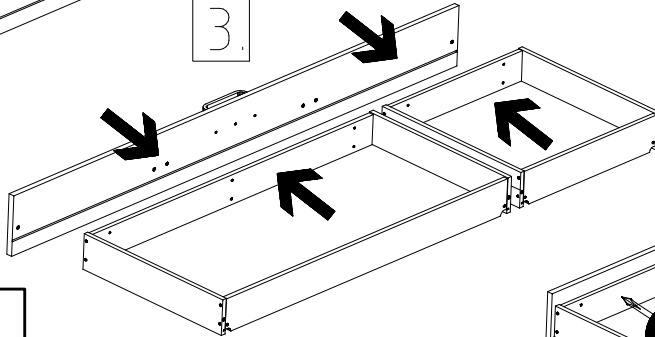
1



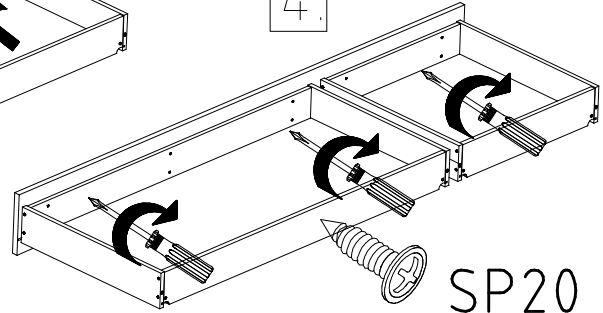
2



3



4

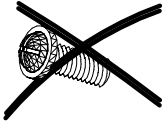
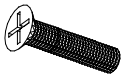


G48

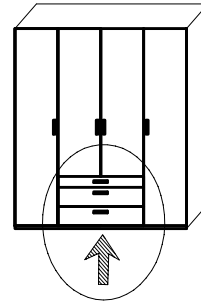
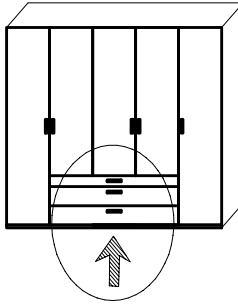
SP20

4,0x22

G48



122 626

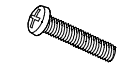
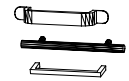


2

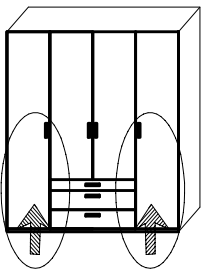
Z 128

4,0x22

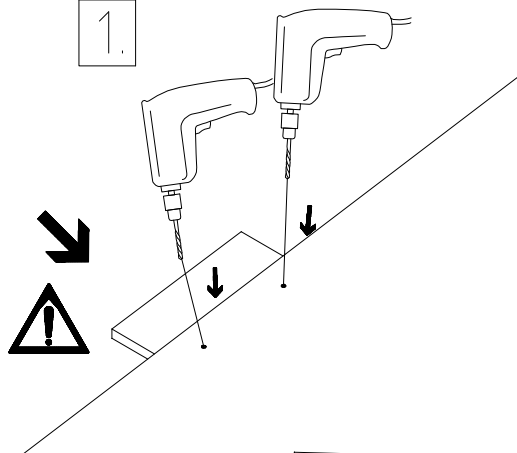
G49



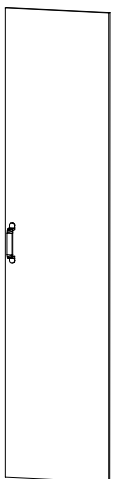
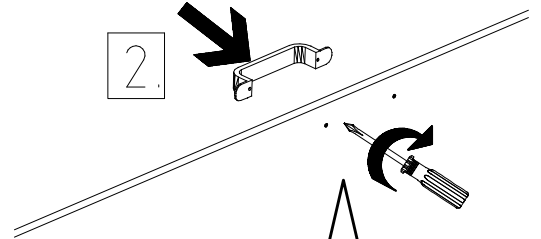
122 609



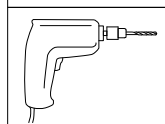
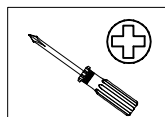
1



2



G49



ø 5mm

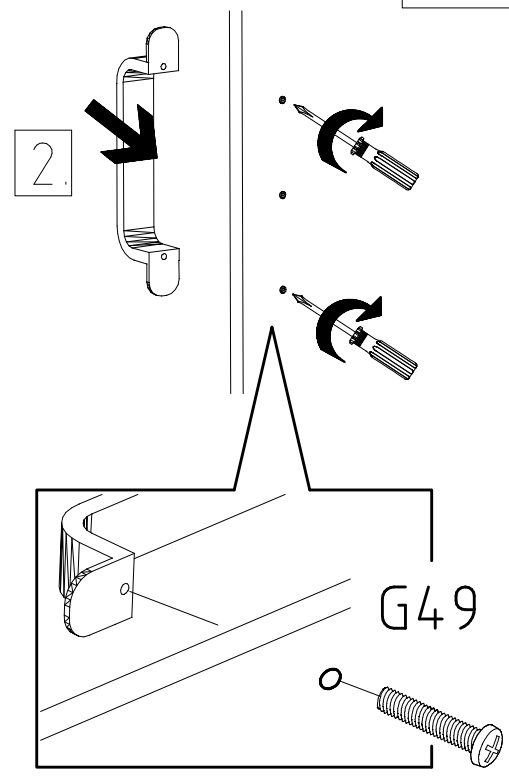
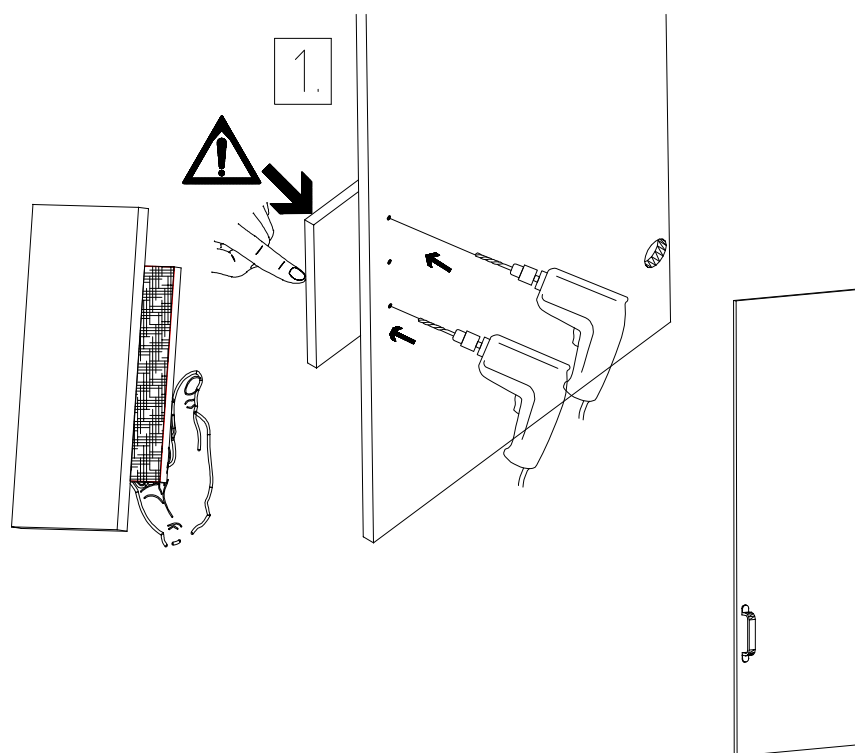
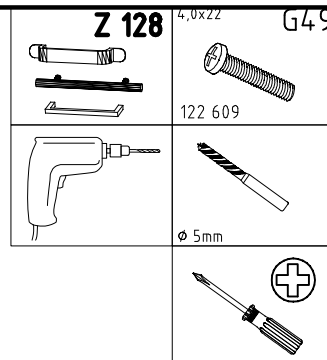
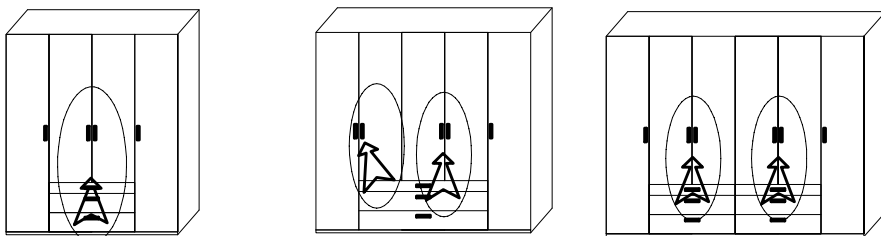
980313

19.05.18 / -

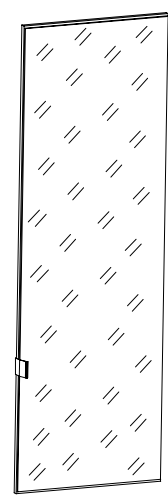
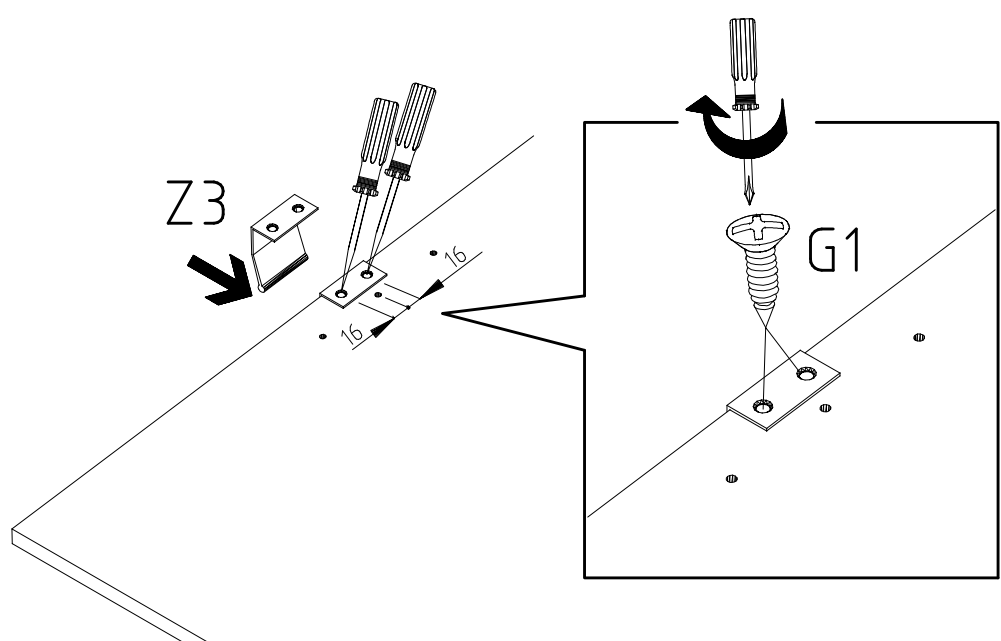
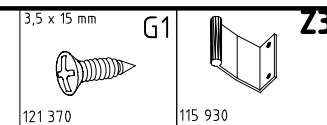
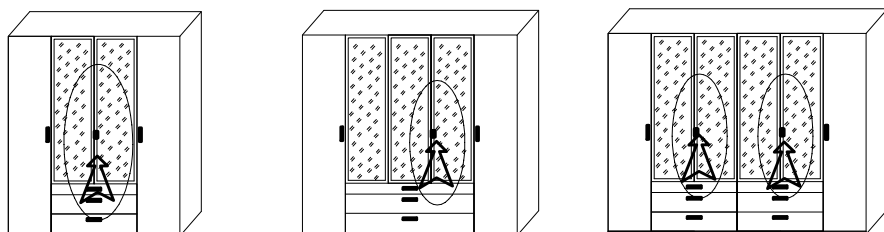
05 18

2/3

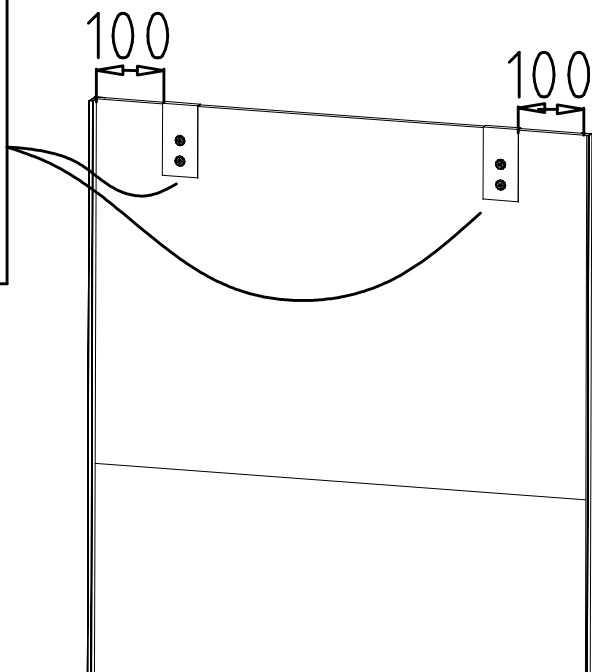
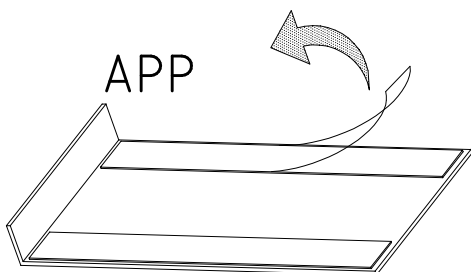
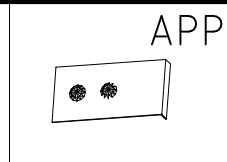
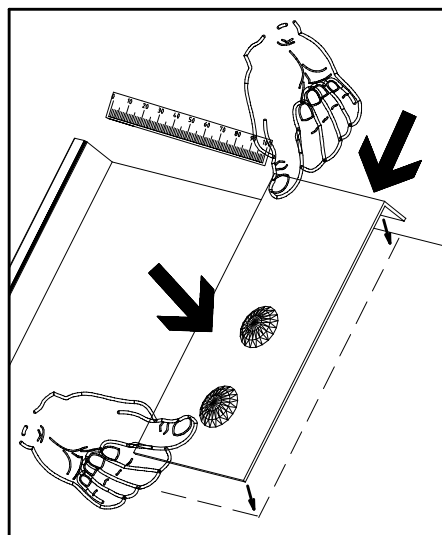
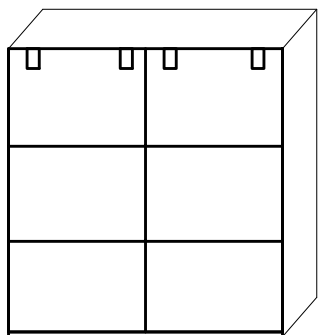
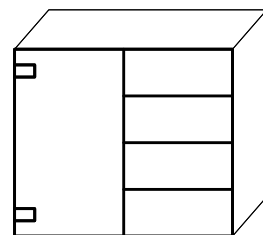
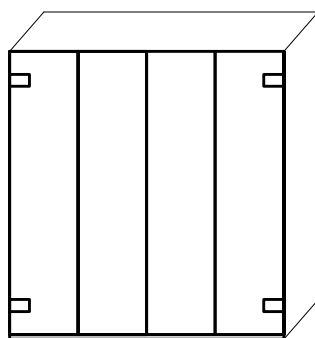
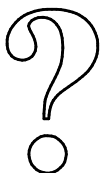
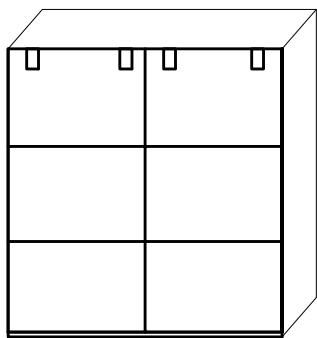
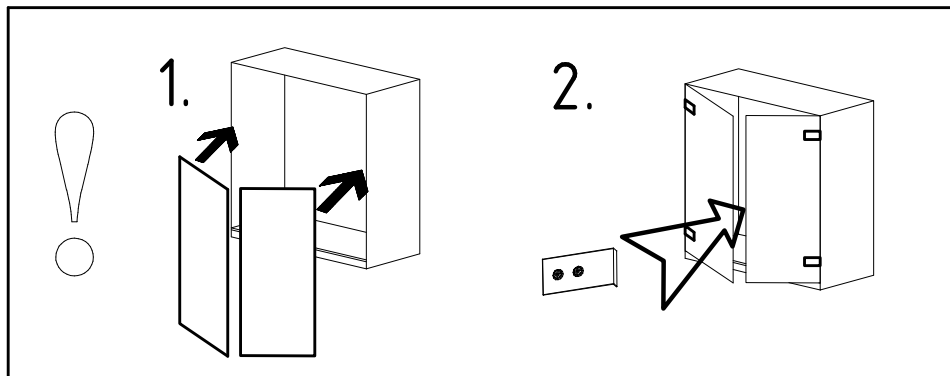
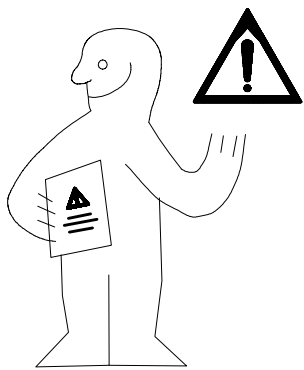
3

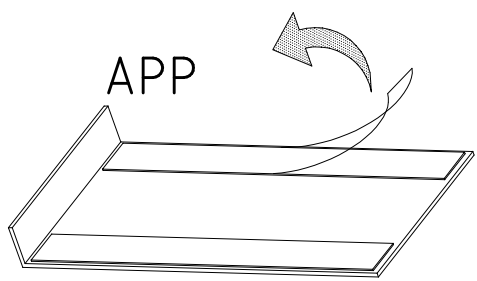
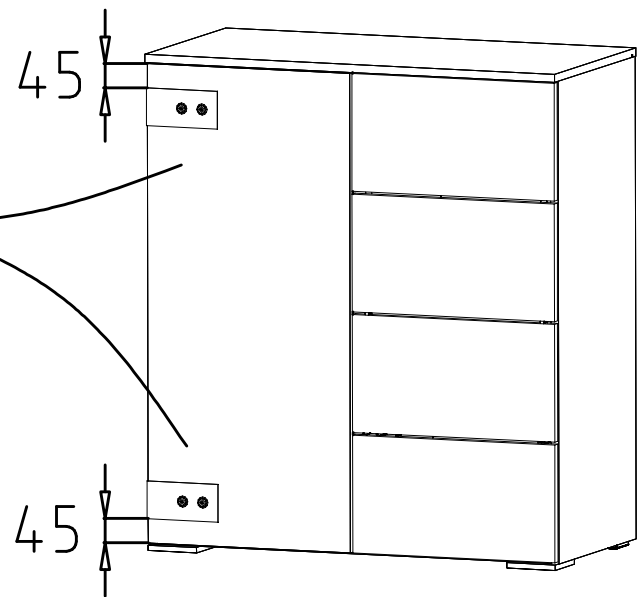
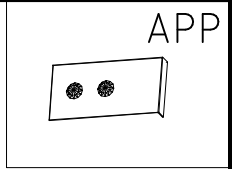
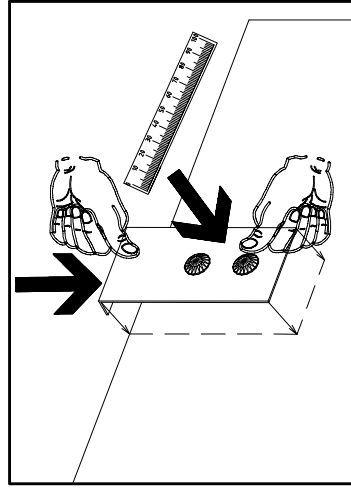
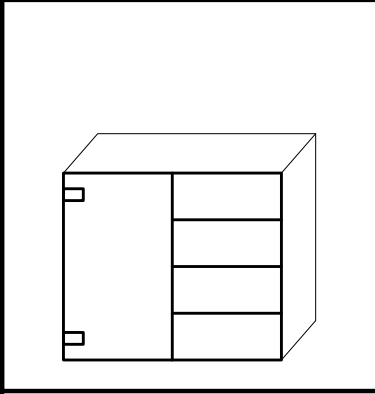
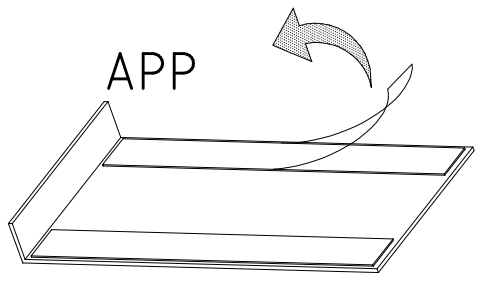
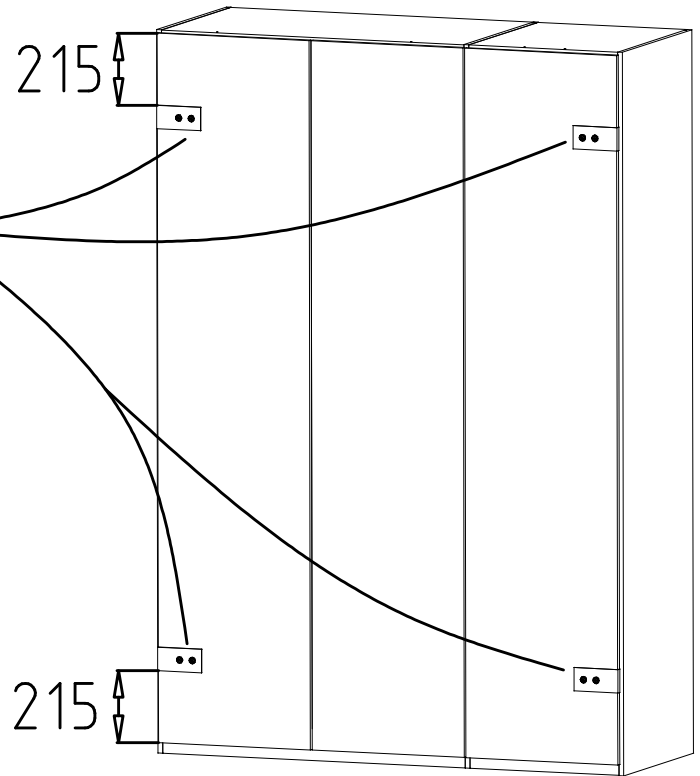
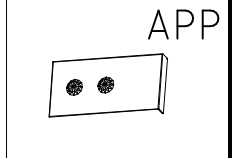
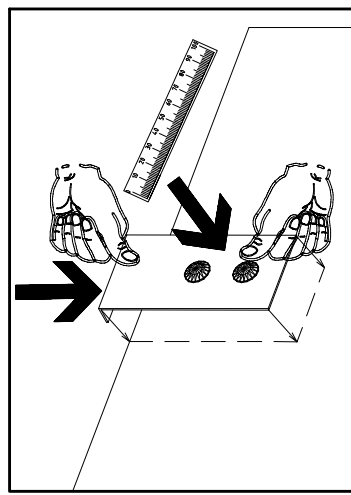
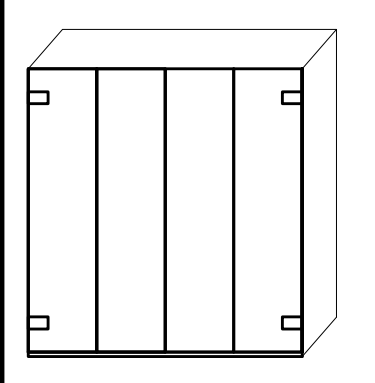


4

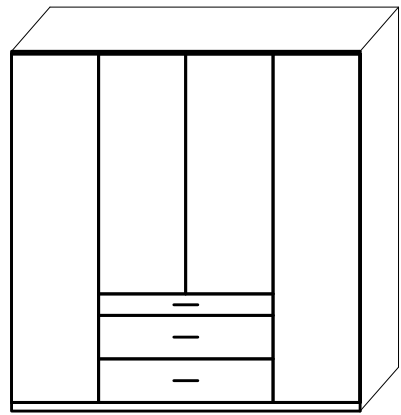
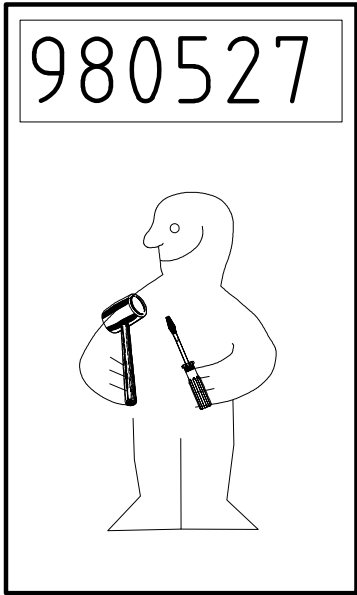


980504

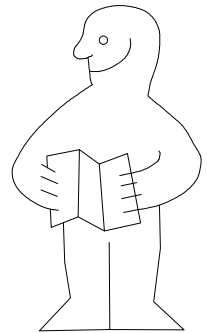
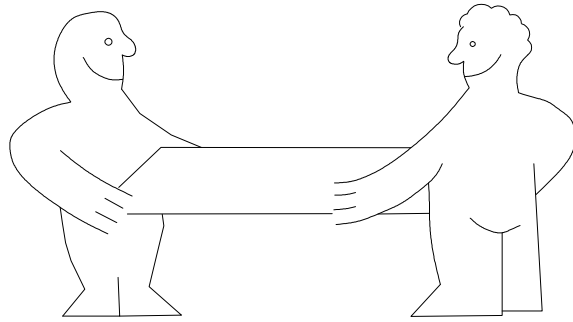
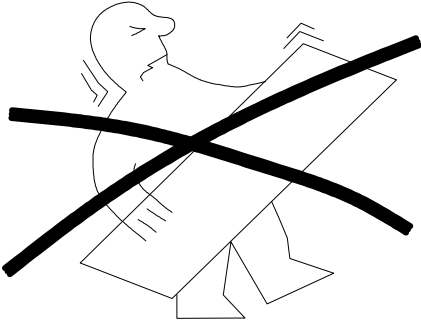




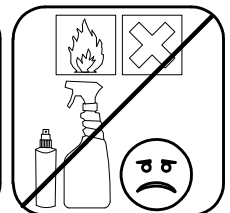
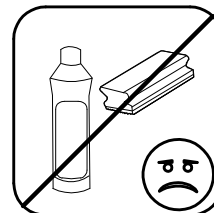
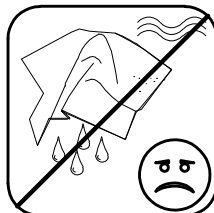
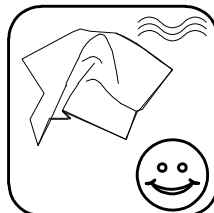
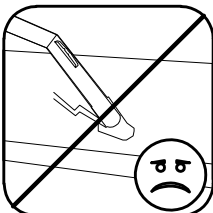
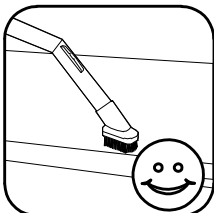
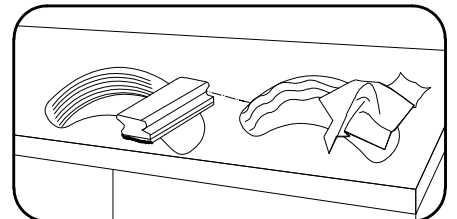
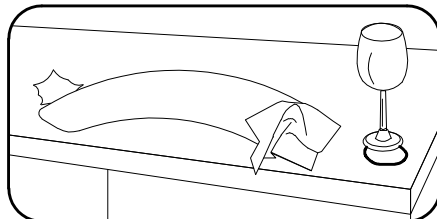
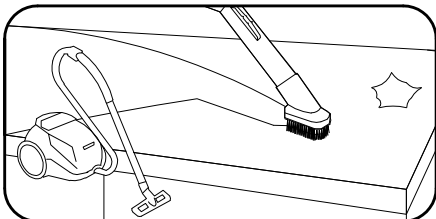
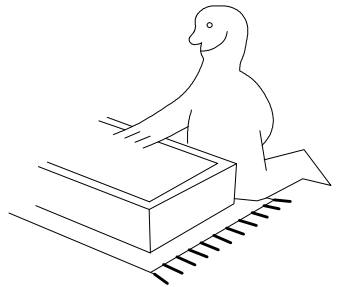
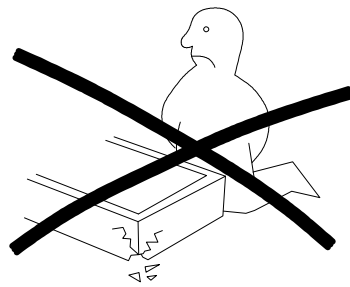
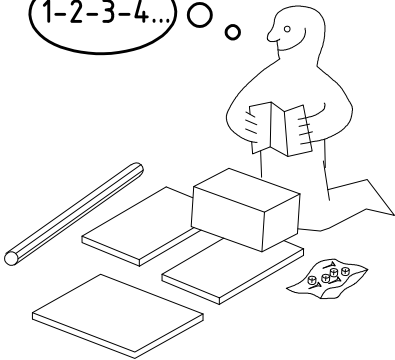
980527



HSP 200 SK100



1-2-3-4... ○



980527

26.05.18 / -

05 18

1/15

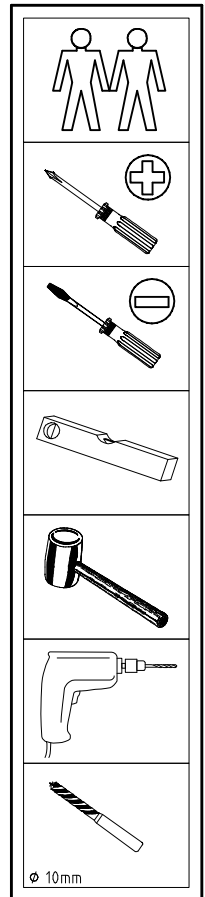
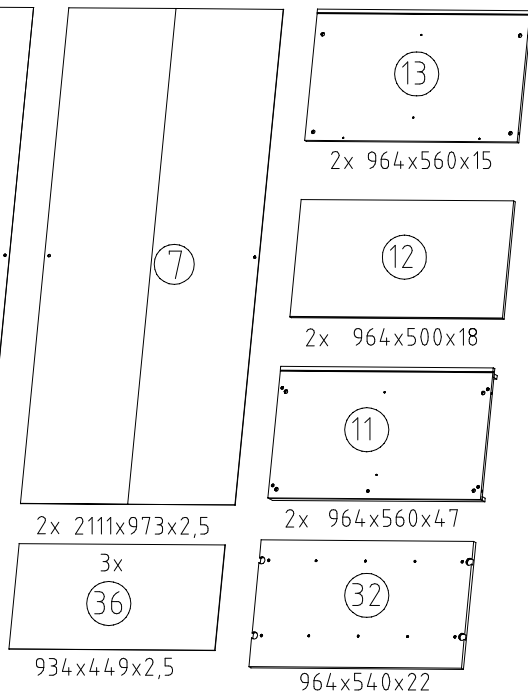
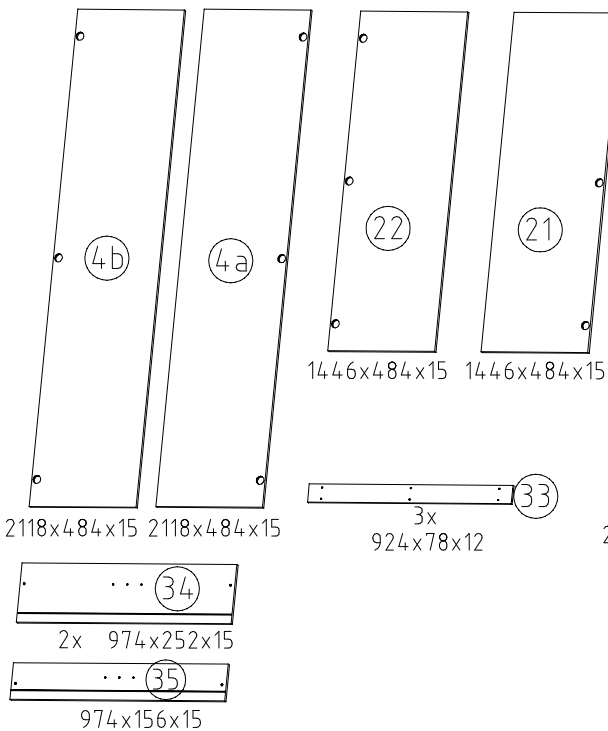
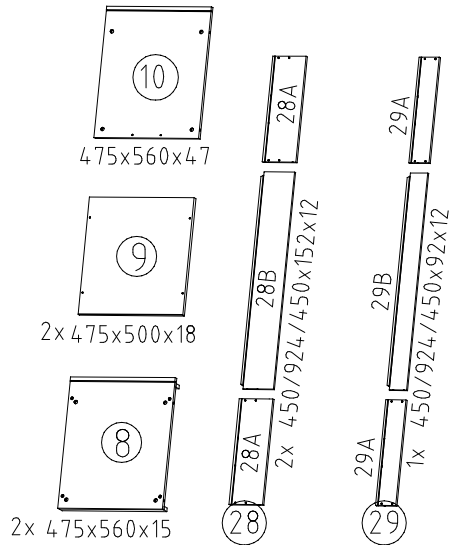
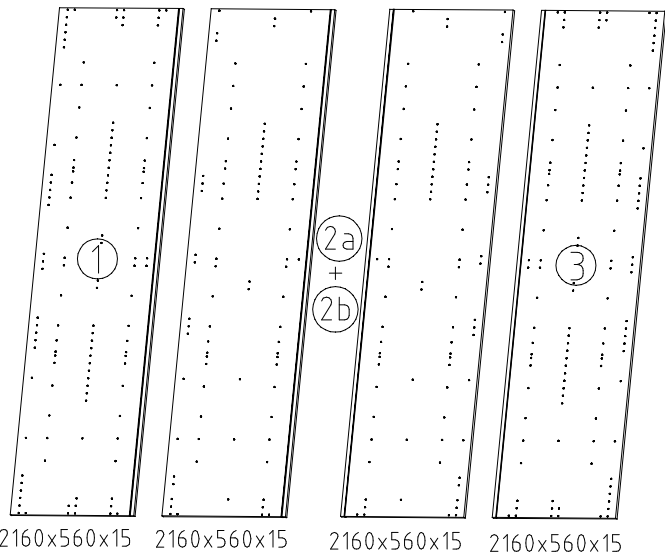
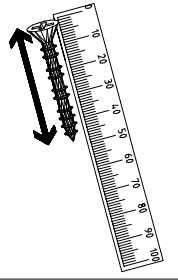
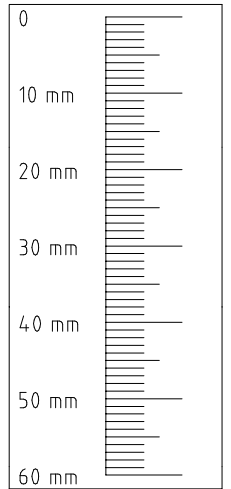
 111 149	A1	24x
 111 103	C	8x
 3,5 x 15 mm	F3	8x
 121 370 2,7 x 20 mm	G1	41x
 121 099	G7	6x
 353 018 $\phi 8 \times 30$	D	6x
 111 161	X	3x

 112 291	M1	12x
 112 289	N1	12x
 111 300	S0	13x
 111 xxx $\phi 12$	V12	13x
 112 220/1 M6 x 10	Q45	3x
 112 616	T3	12x

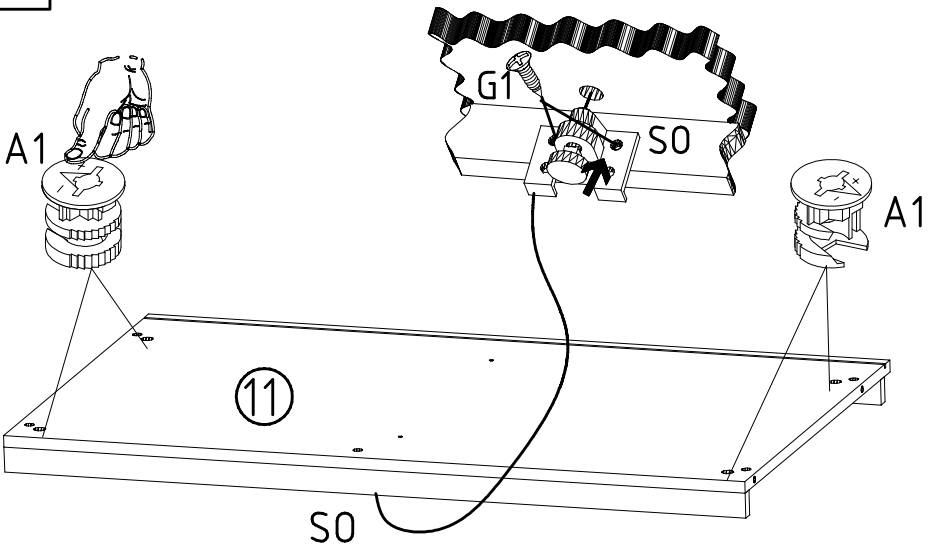
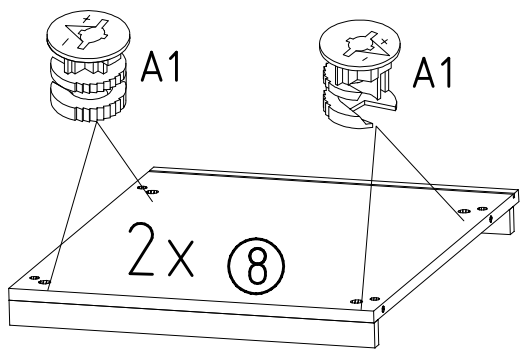
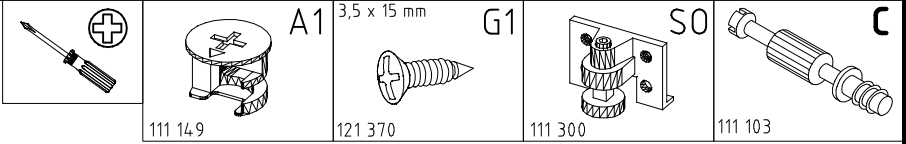
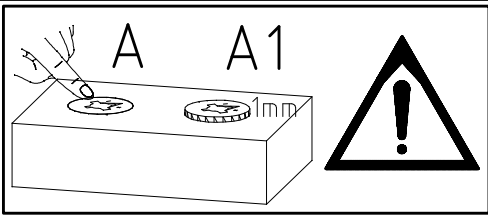
 117 002	K2	6x
 112 400	SBV	16x
 100cm	K10	1x
 50cm	K11	2x
 111 229	F	8x
 111 252	VB23	4x
 121117	SP23	21x

 111 611	J2	7x
 6,3 x 10,5 mm	T1	30x
 111 607	L8	12x
 352 302	KP8	14x
 111 052	o10	1x
 121 120	SP15	2x
 111 120	N-D	4x

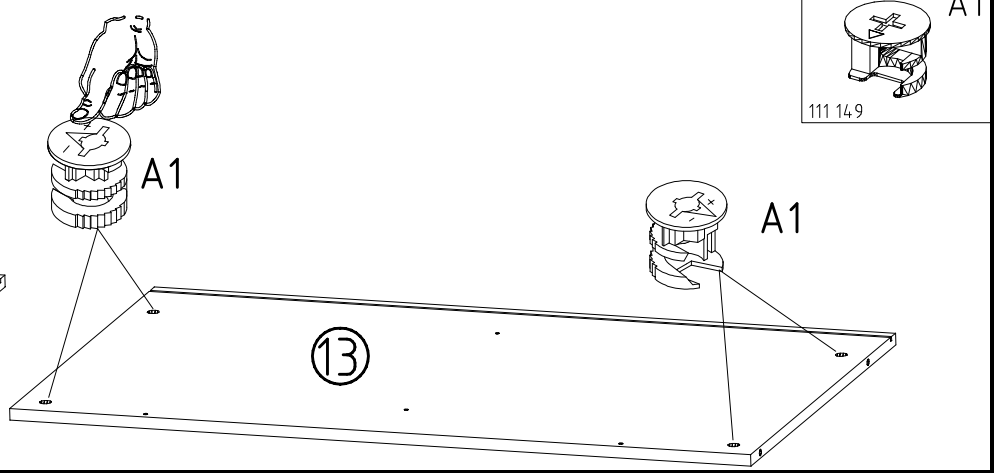
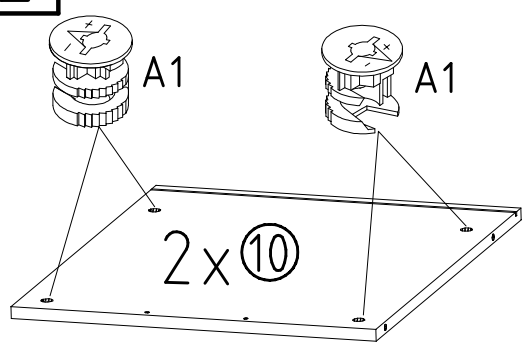
 111 xxx 5x50	B50	24x
 121 122	SP13	3x



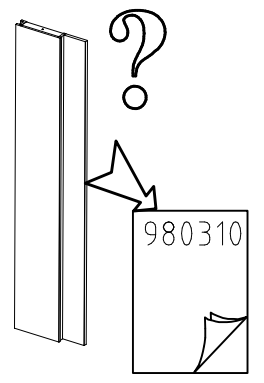
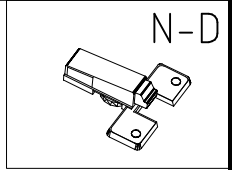
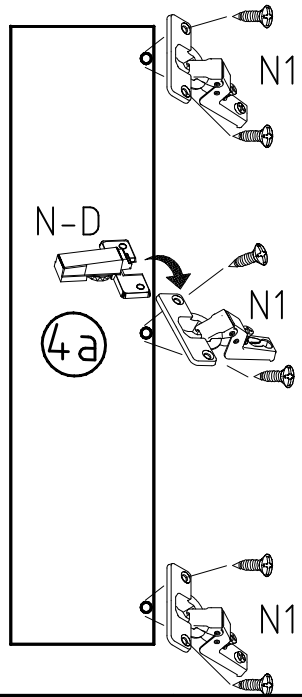
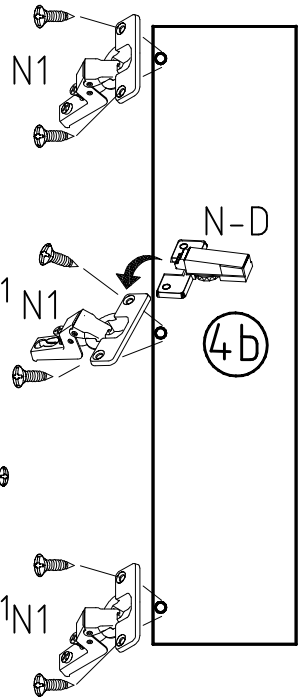
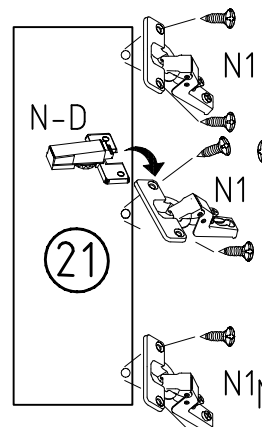
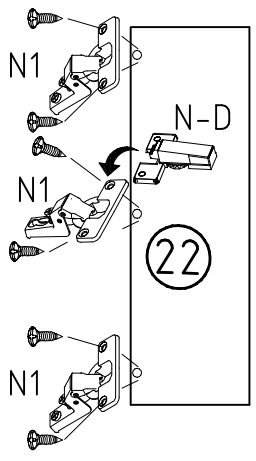
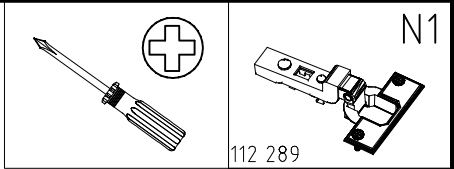
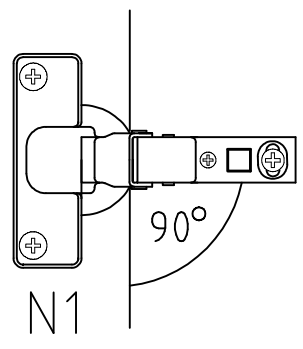
1

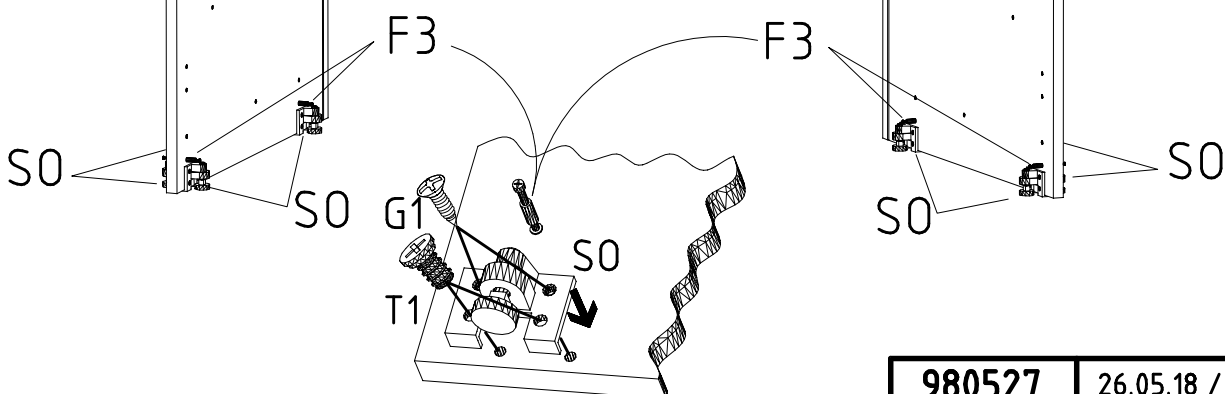
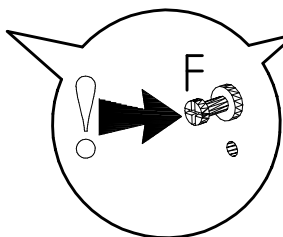
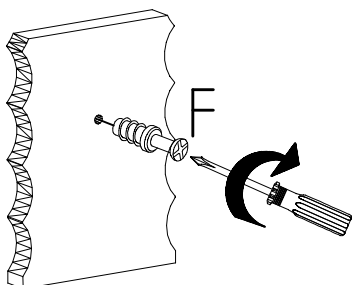
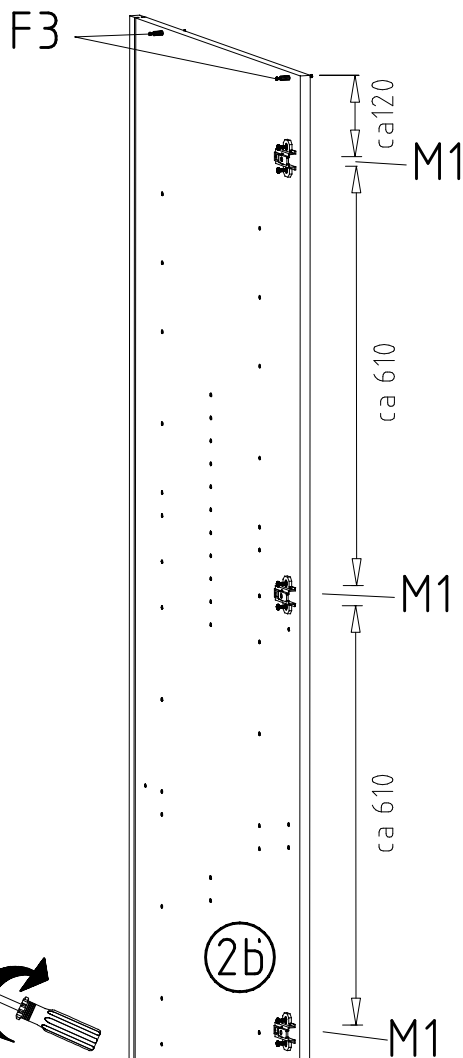
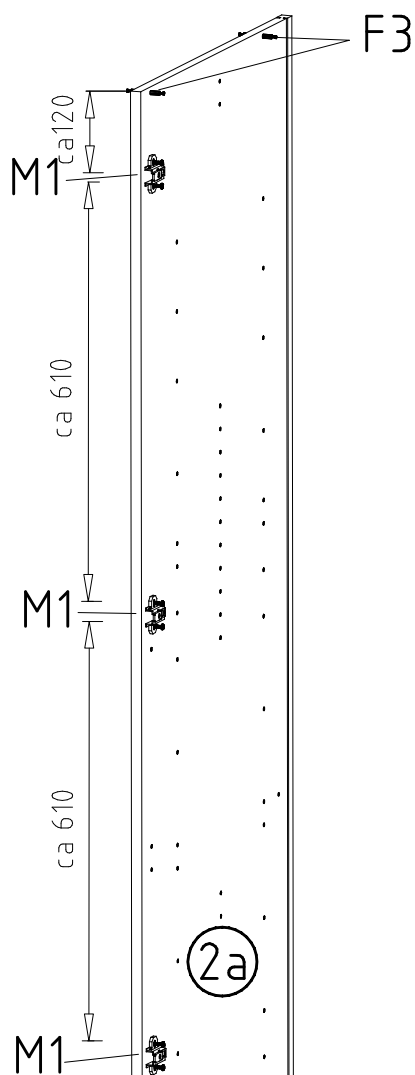
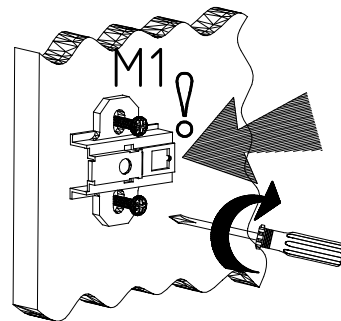
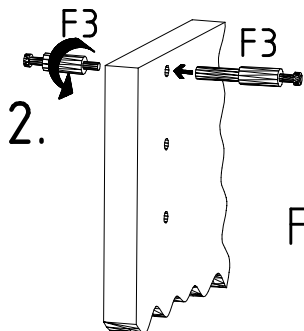
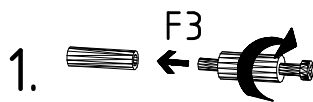
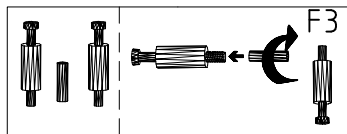


2

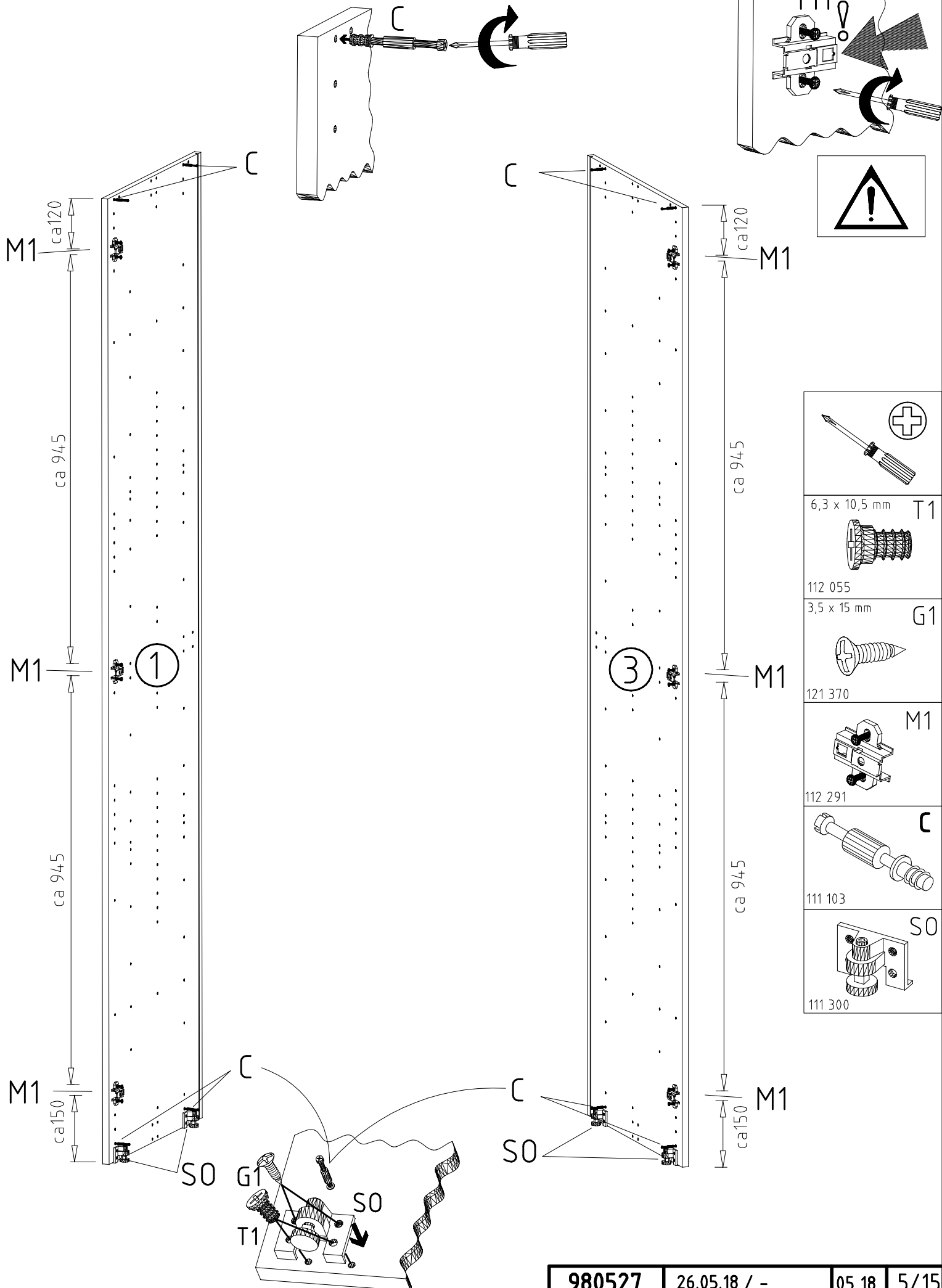


3



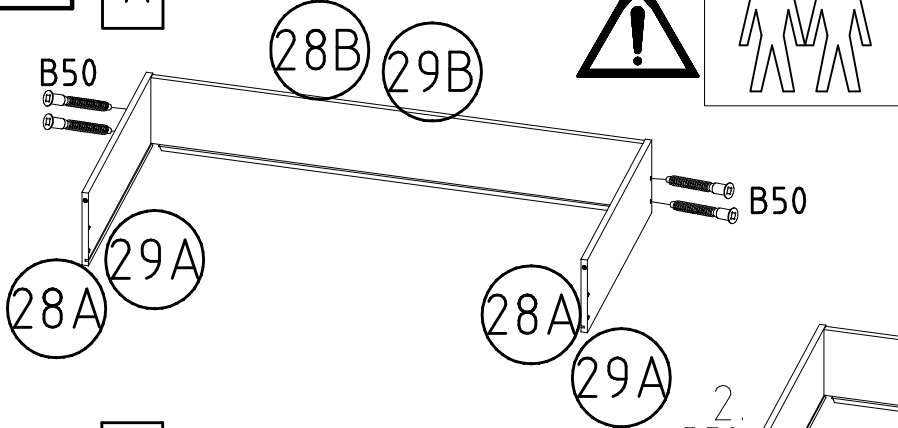


6,3 x 10,5 mm	T1
112 055	
3,5 x 15 mm	G1
121 370	
	M1
112 291	
	S0
111 300	
	F3
	F
111 229	



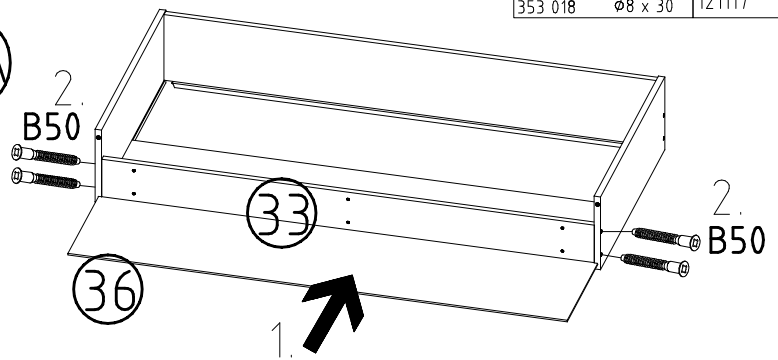
6

A

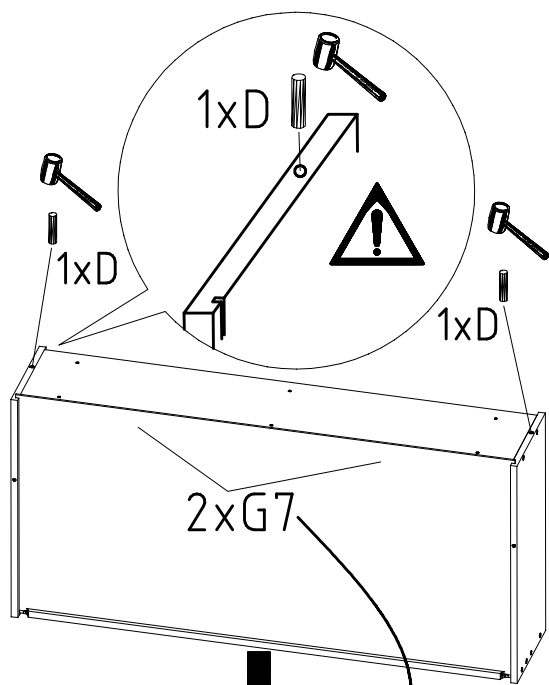


		X
4 X 13mm 121 122	SP13 2,7 X 20 mm 121 099	G7 B50 5x50 111 xxx
		D 4 X 23 mm SP23 121117
353 018	ø8 x 30	

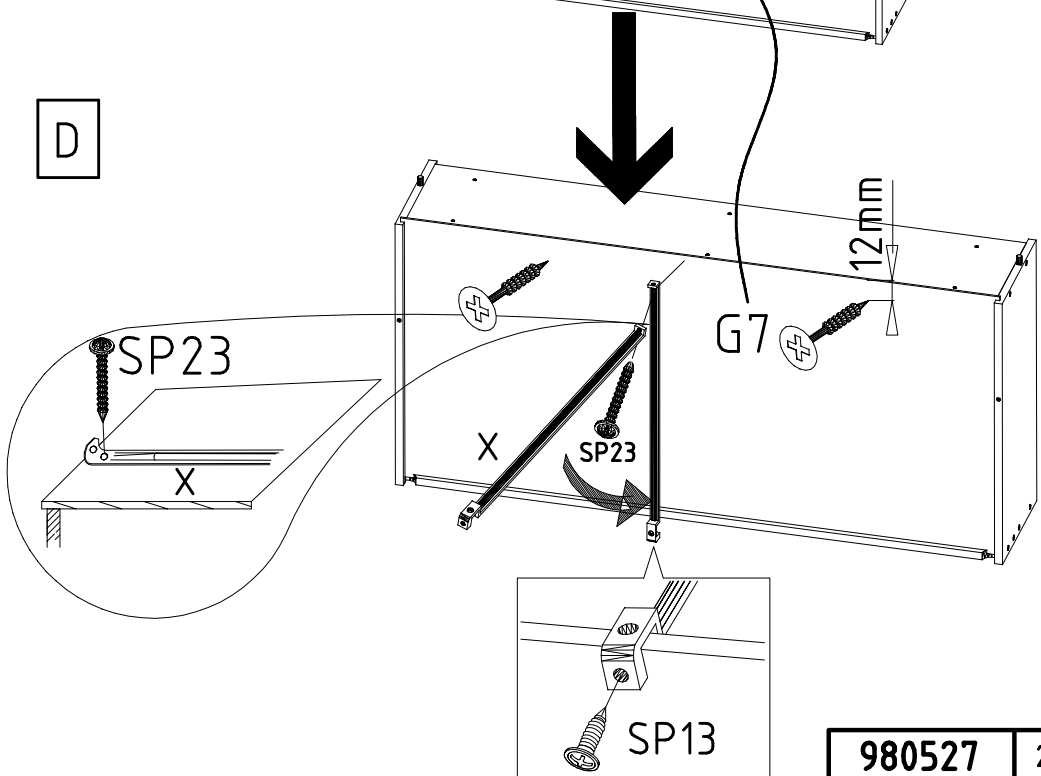
B



C

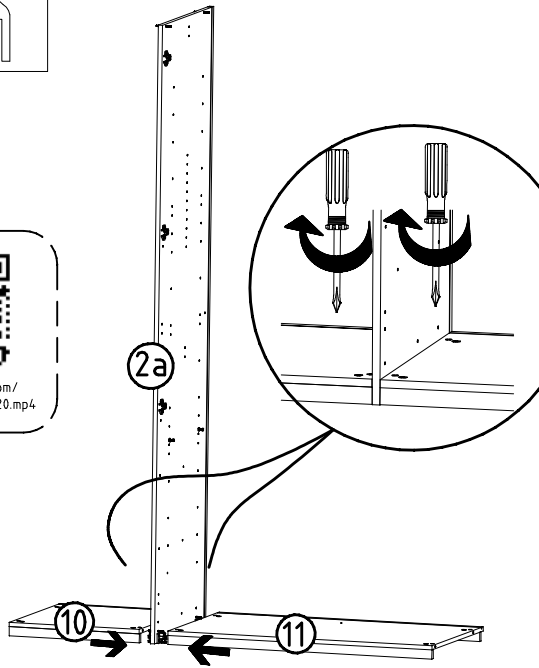
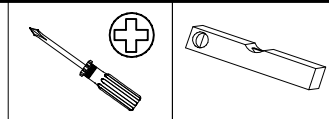
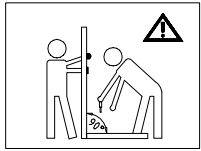


D

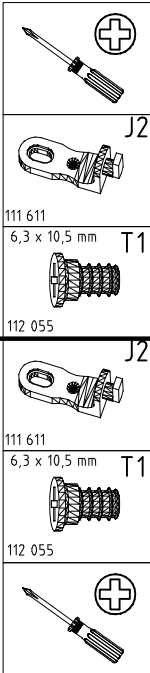
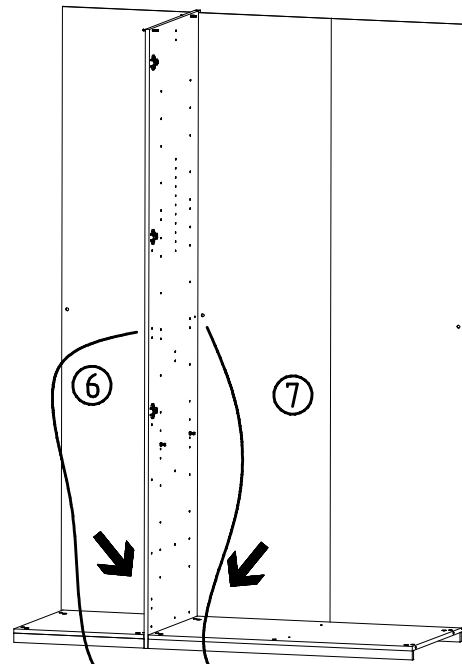


2x 152B
= 1x 92B

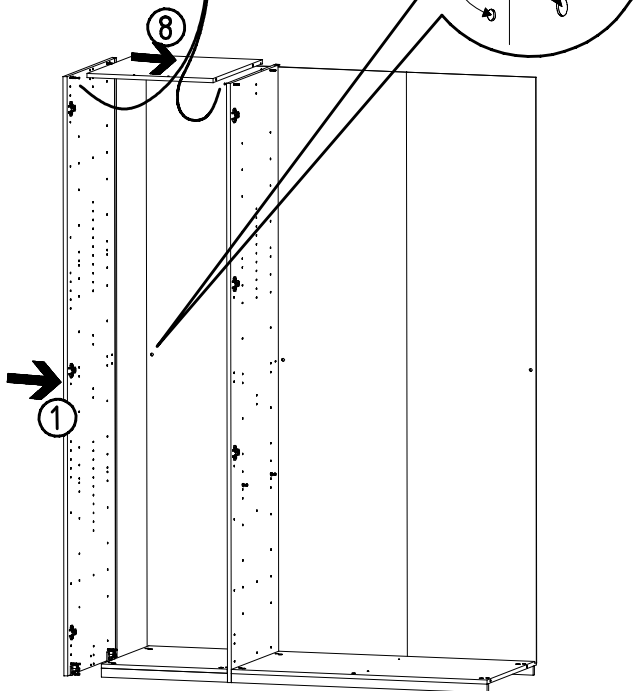
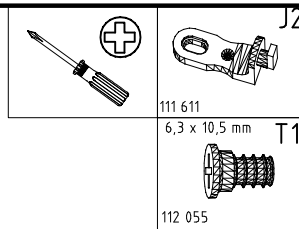
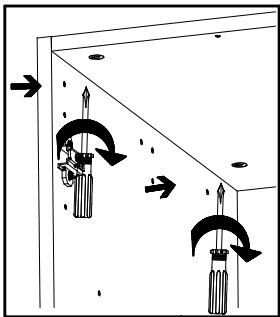
7



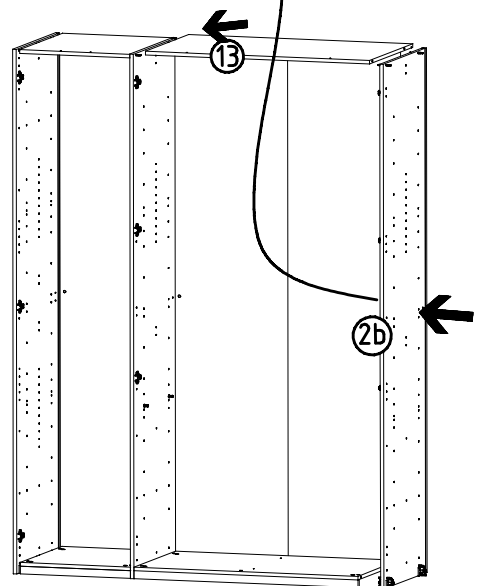
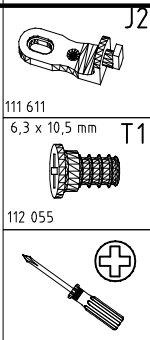
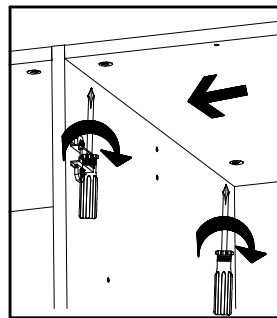
8



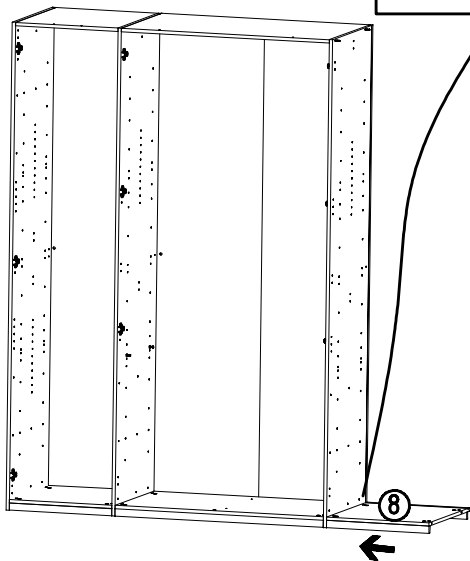
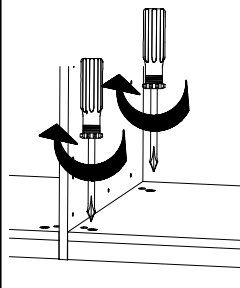
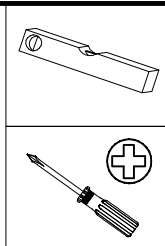
9



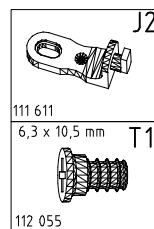
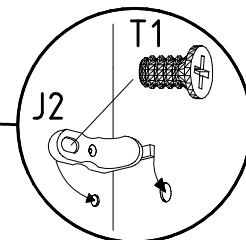
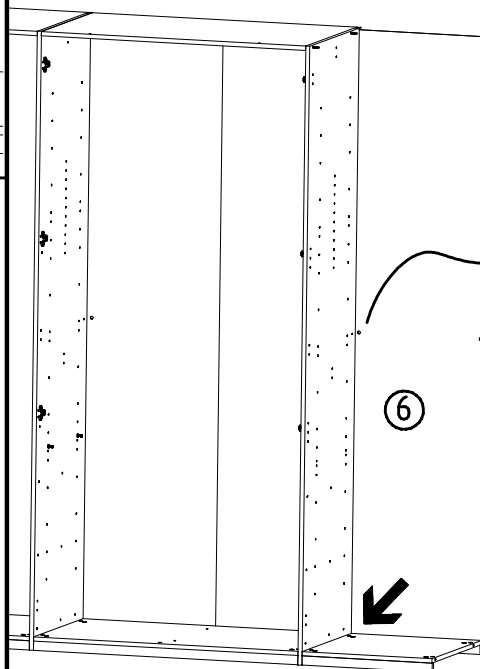
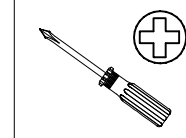
10



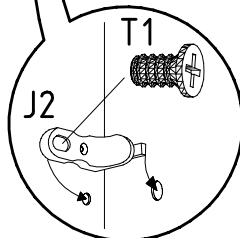
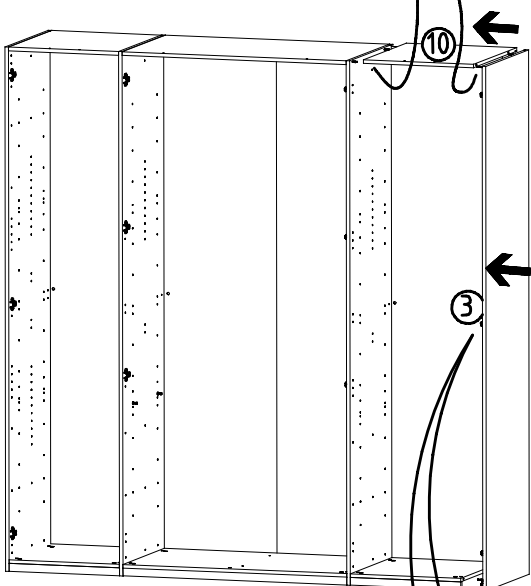
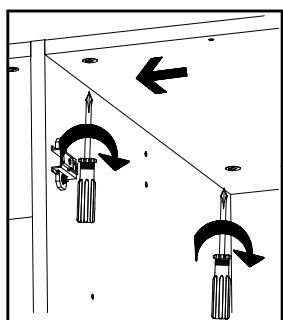
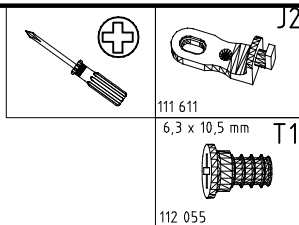
11



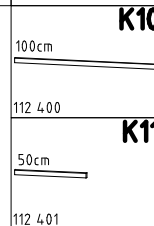
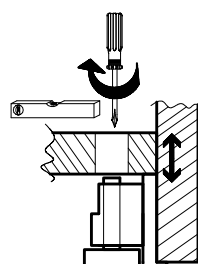
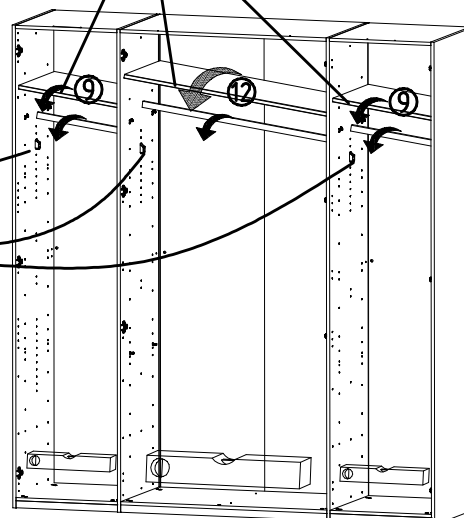
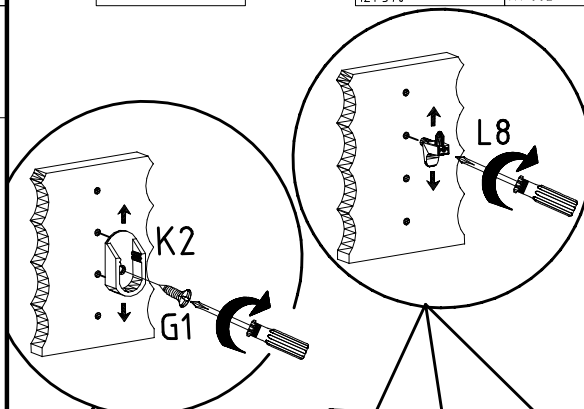
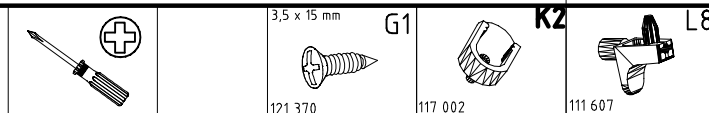
12



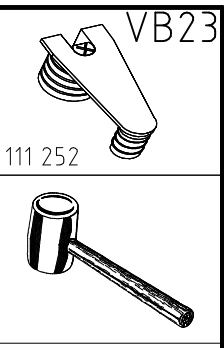
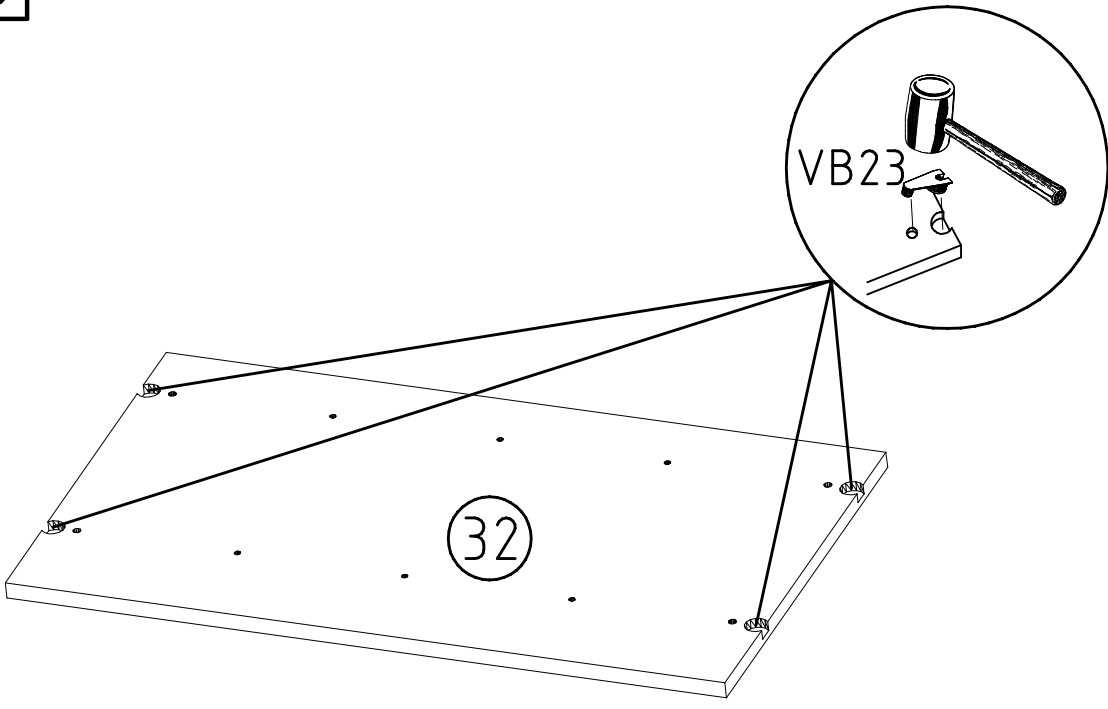
13



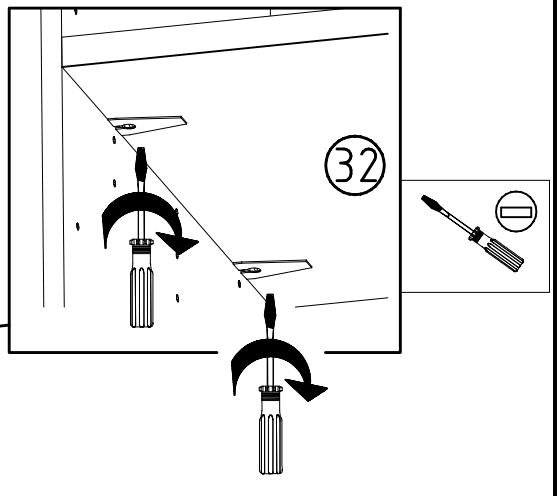
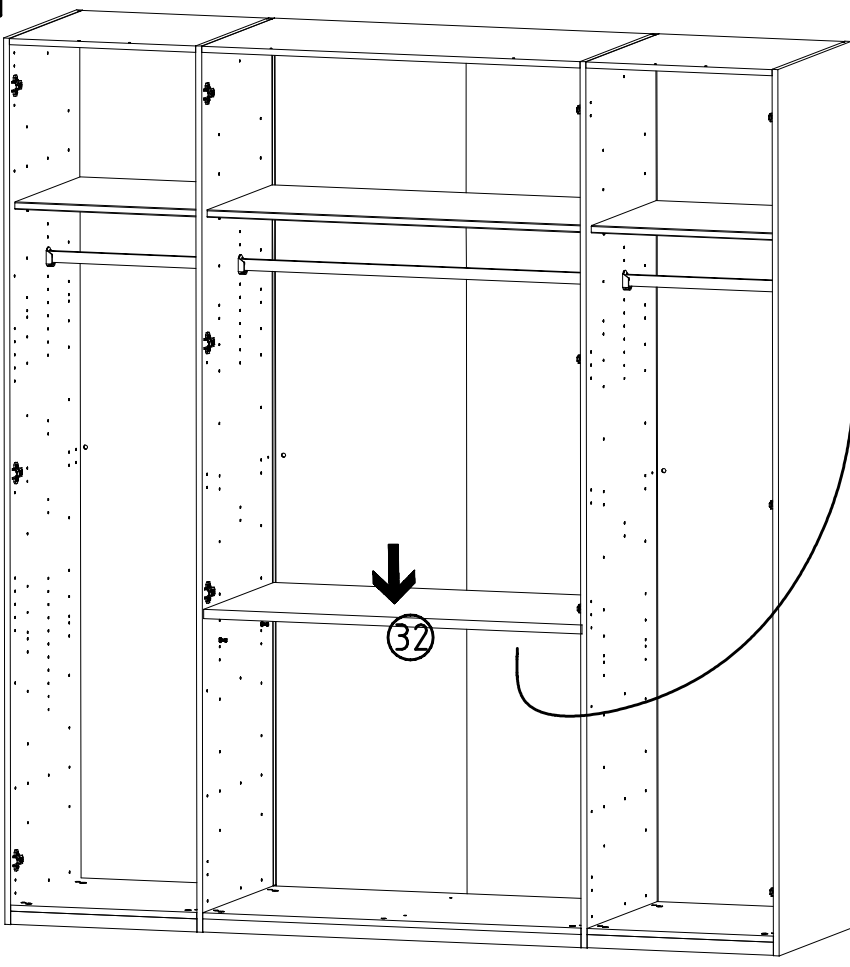
14



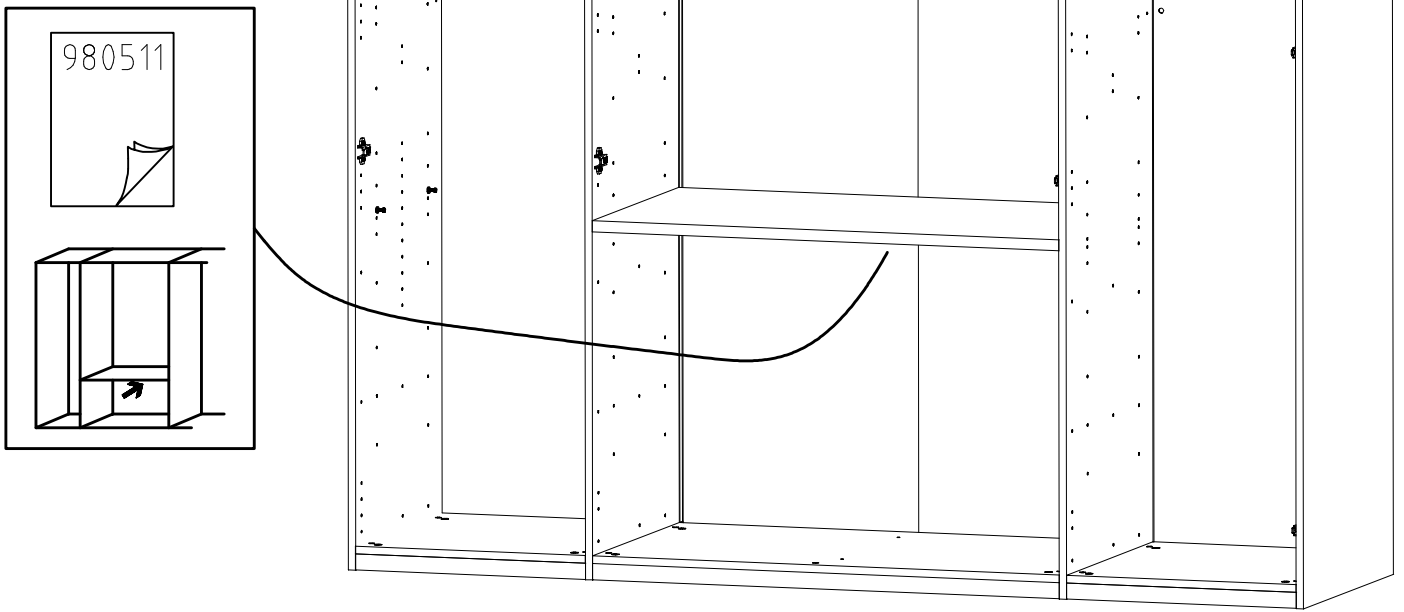
15



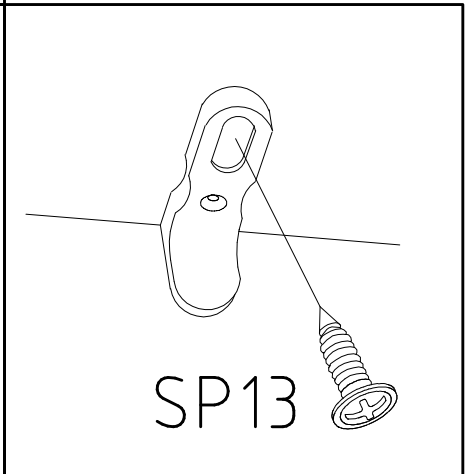
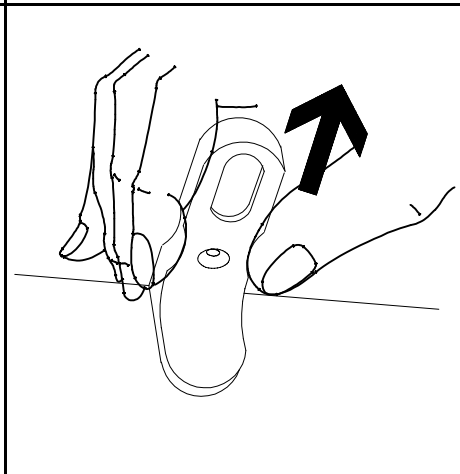
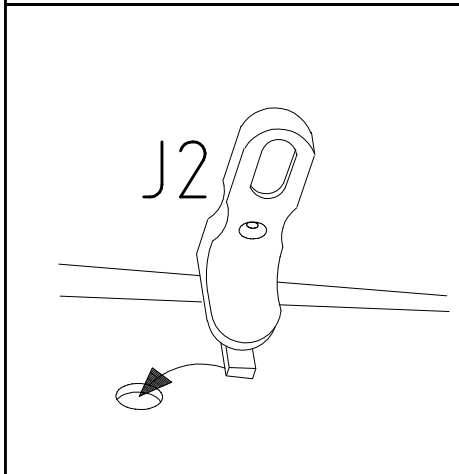
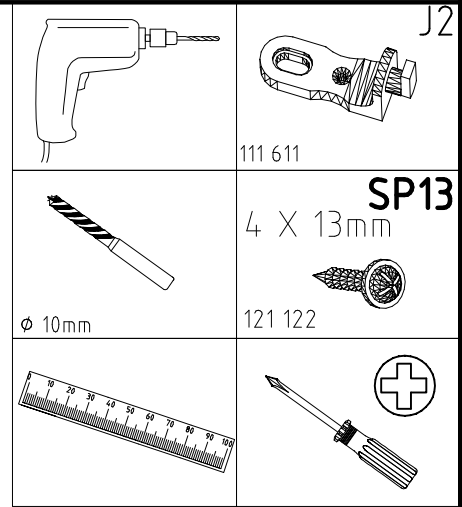
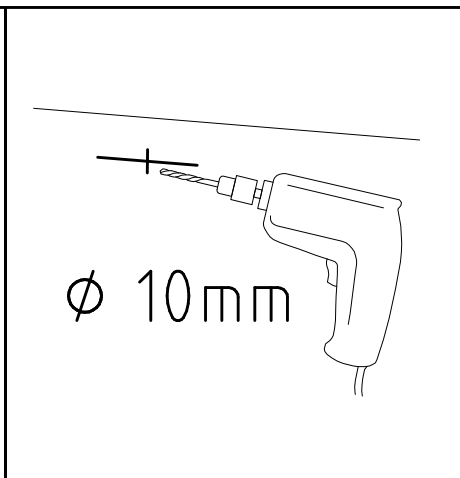
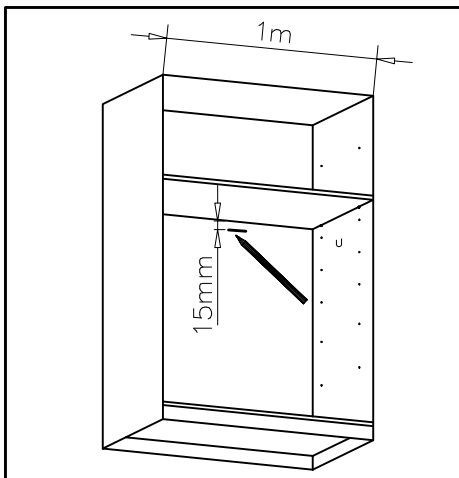
16



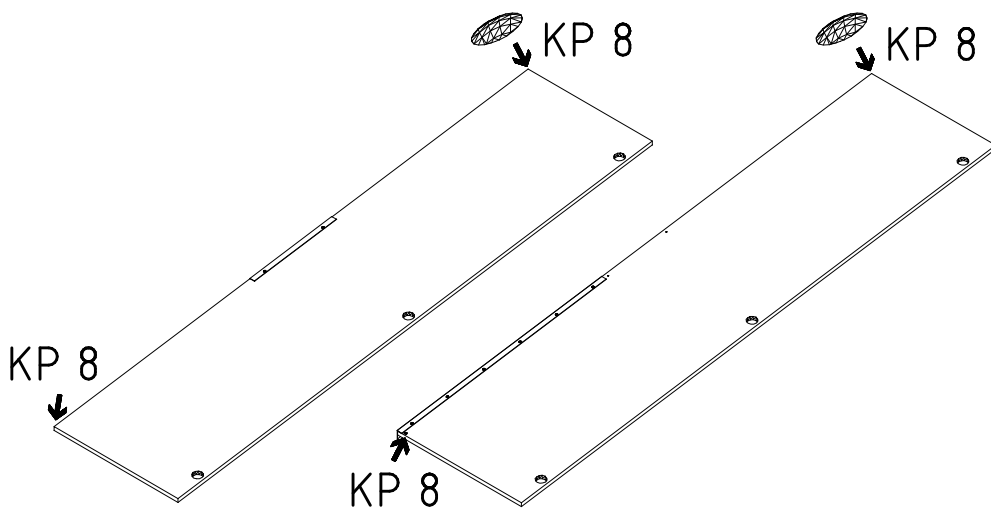
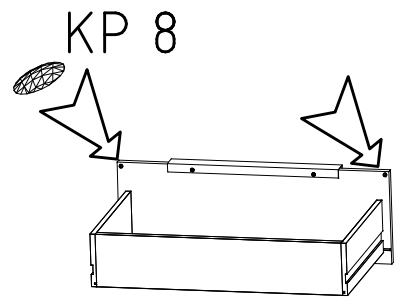
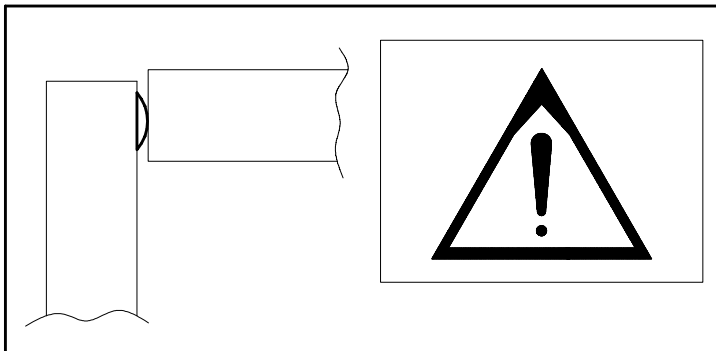
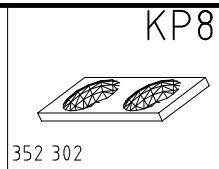
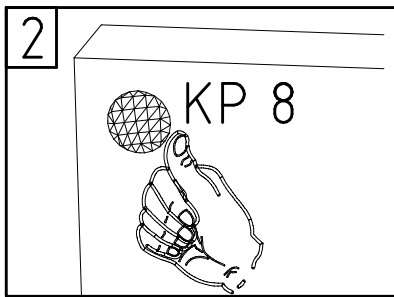
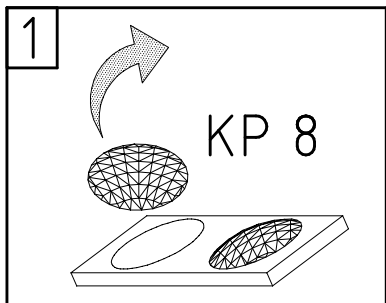
17



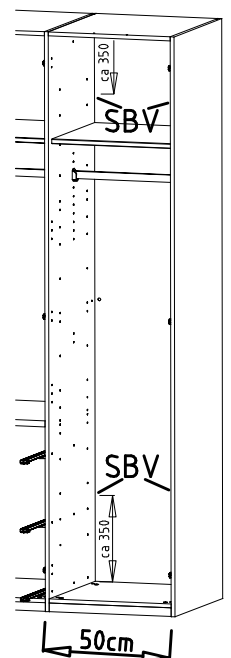
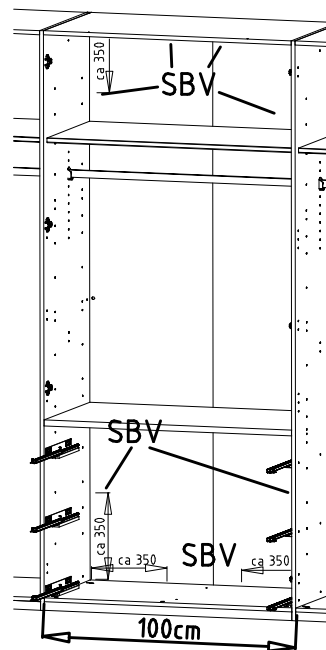
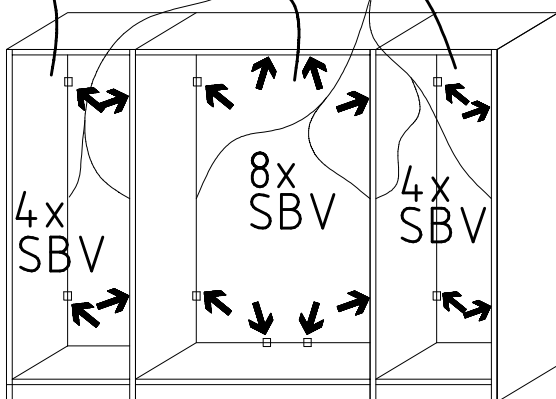
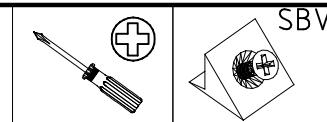
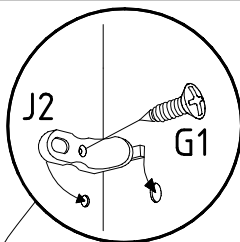
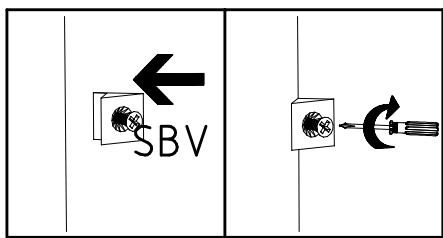
18



19



20



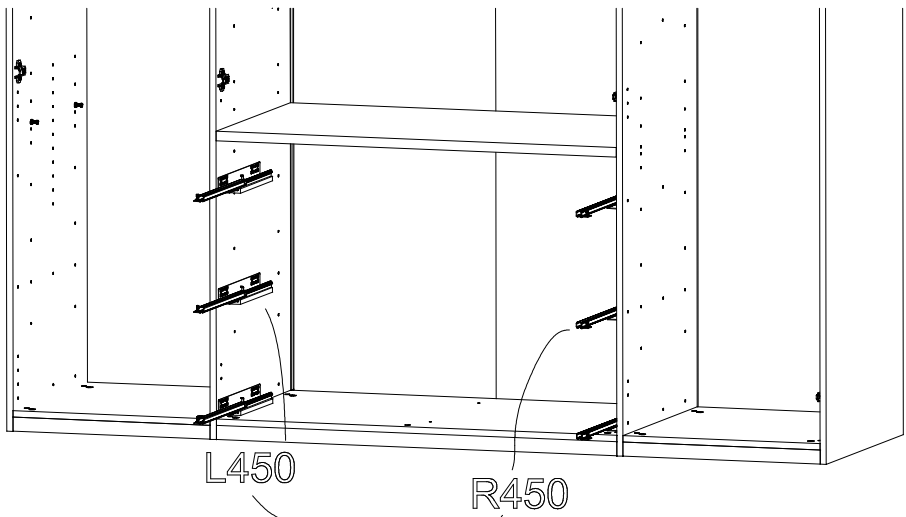
980527

26.05.18 / -

05 18

11/15

21

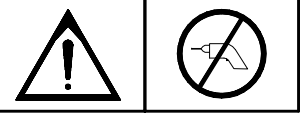
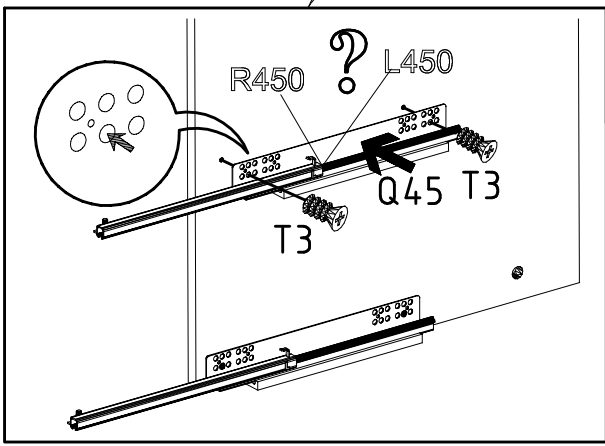


Q45

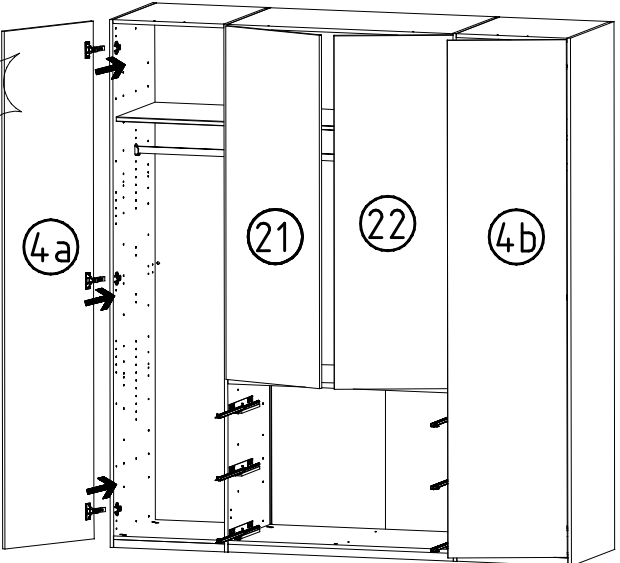
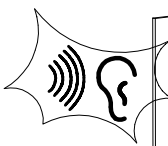
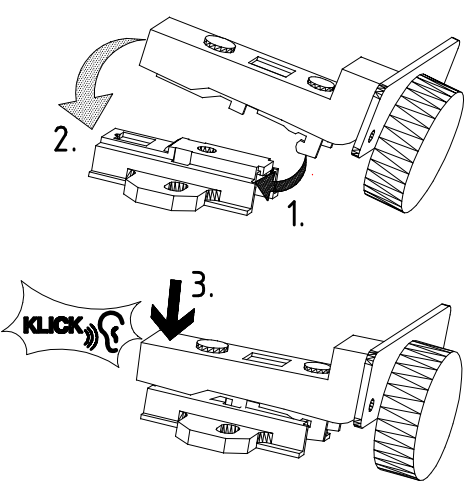
112 220/1
M6 x 10

T3

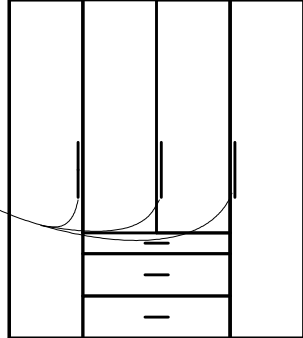
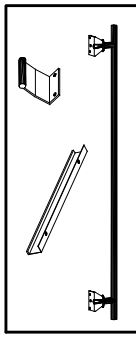
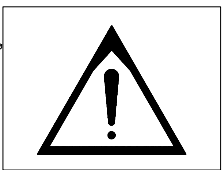
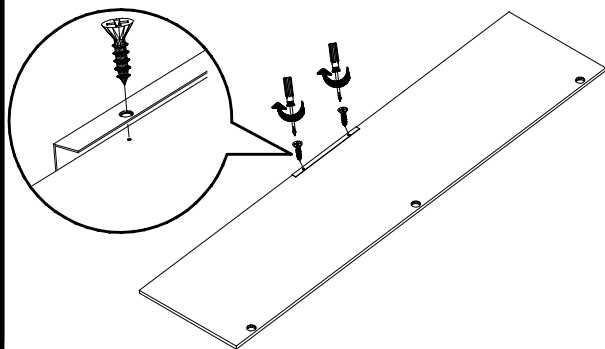
112 616



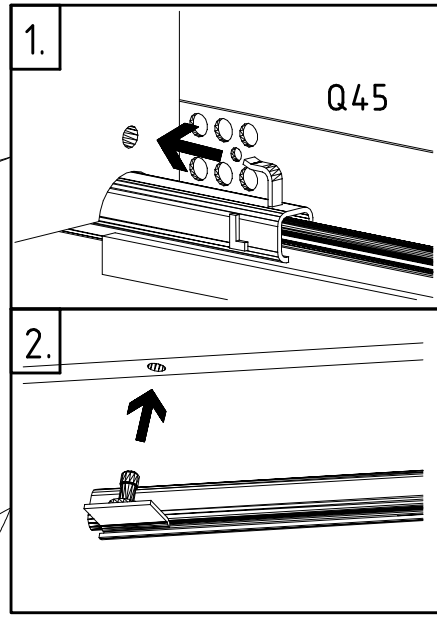
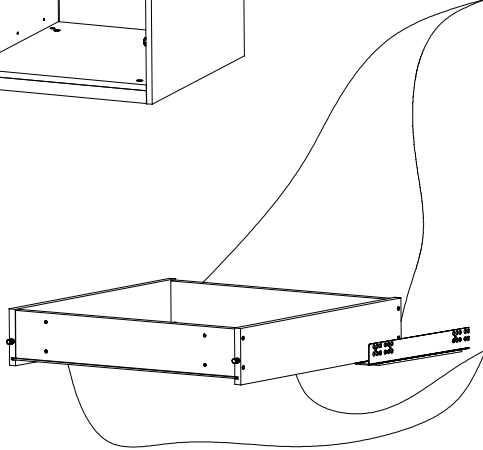
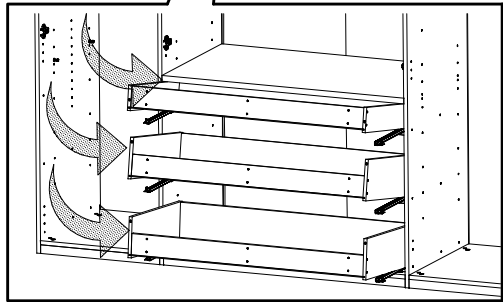
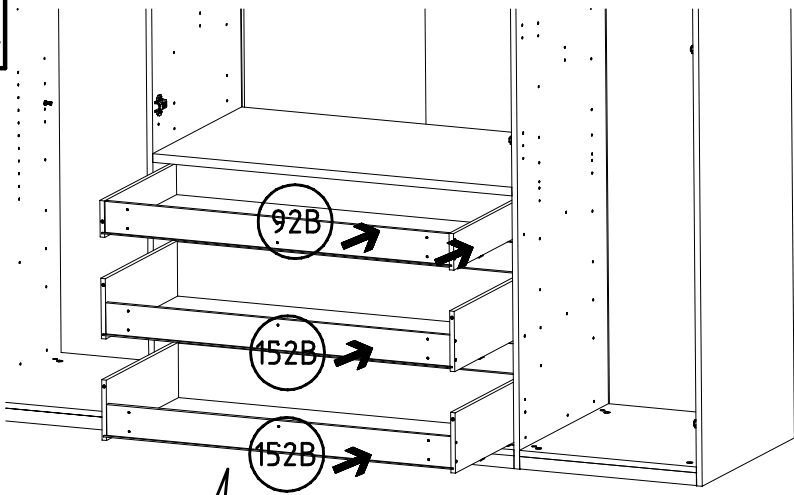
22



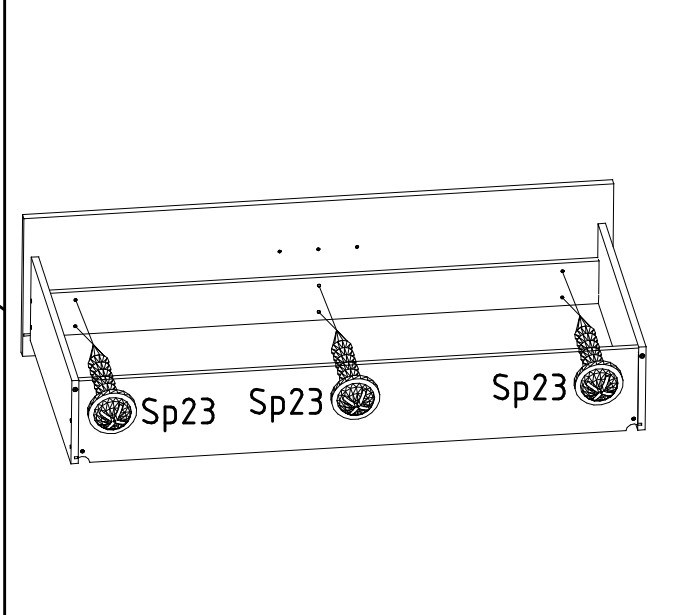
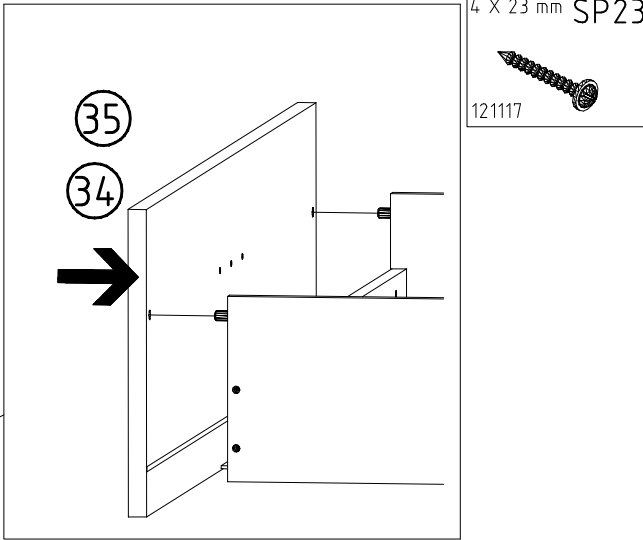
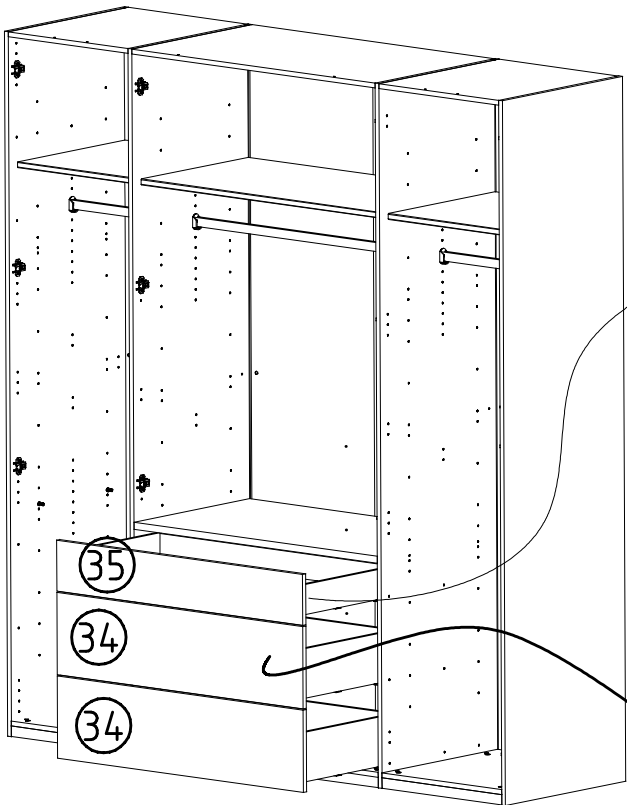
23



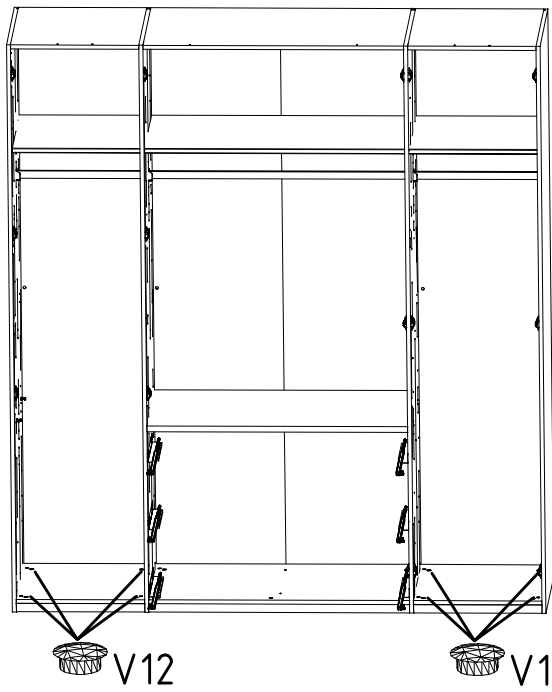
24



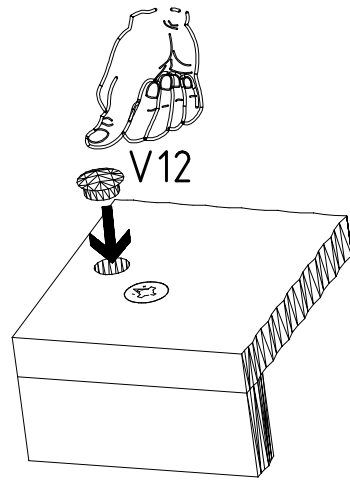
25



26



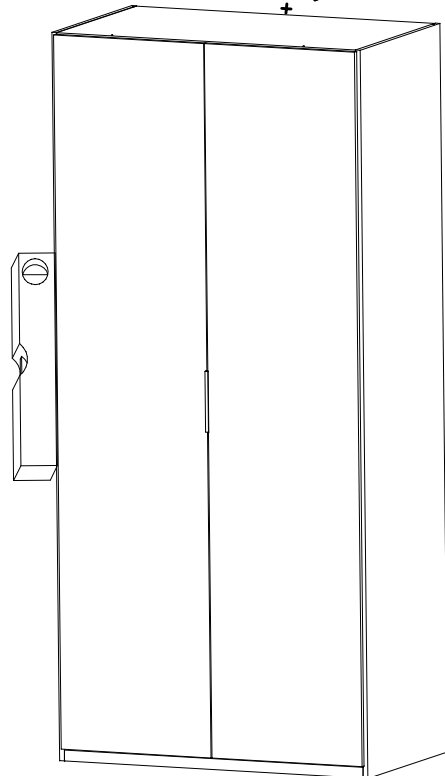
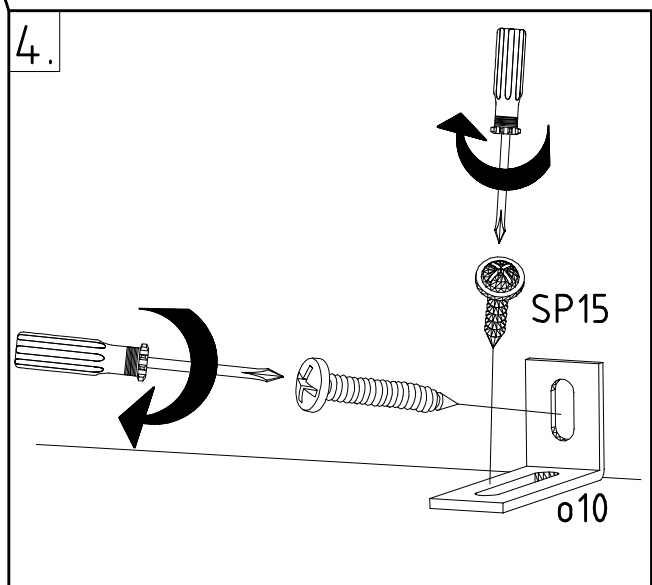
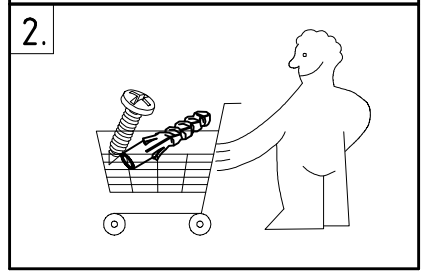
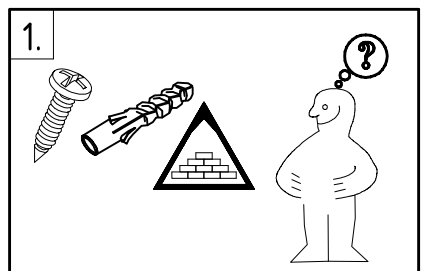
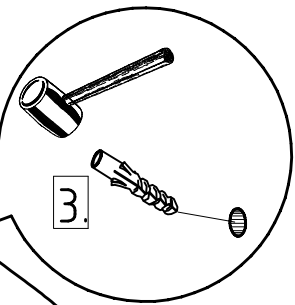
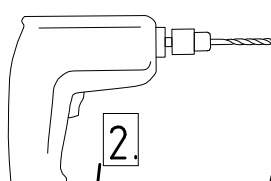
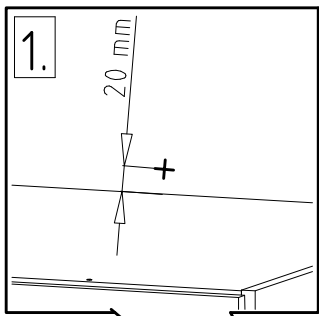
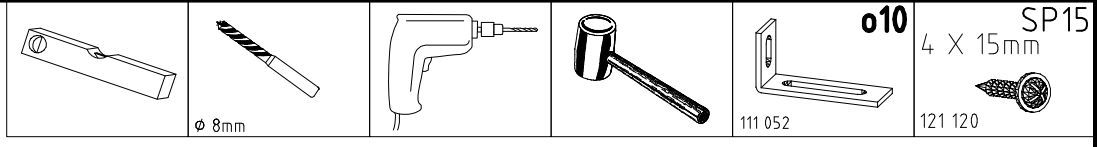
V12
111 xxx
Ø12



V12

V12

27

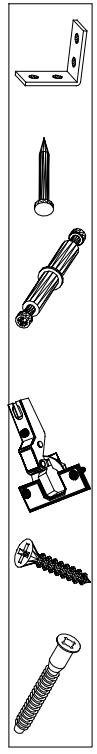
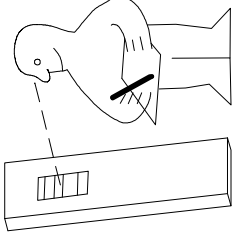
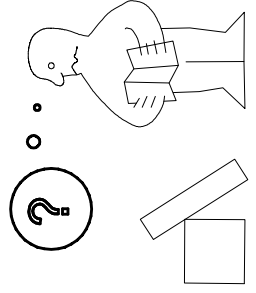
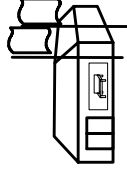
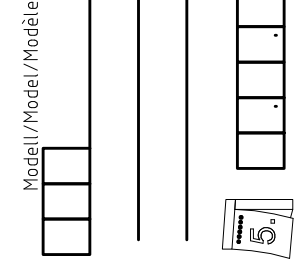
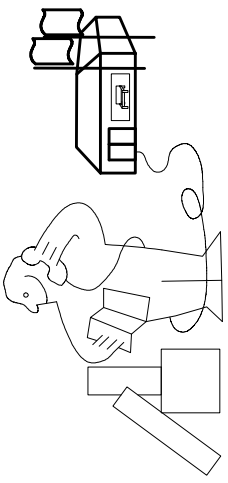
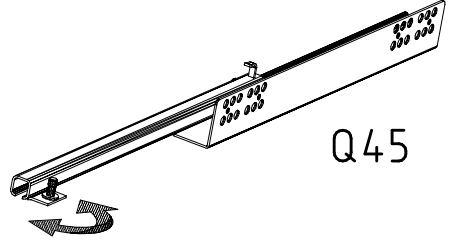
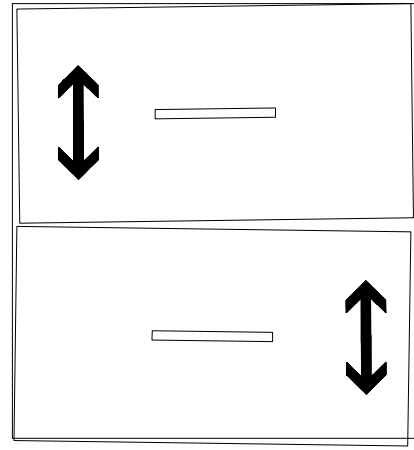
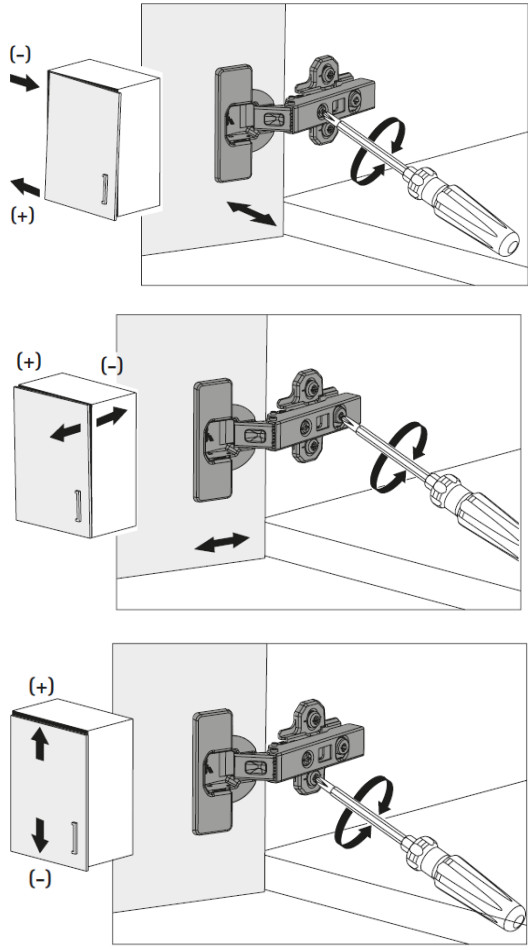


980527

26.05.18 / -

05 18

14 / 15



(121 370)	(G 1)	(4x)

Änderungen die dem technischen Fortschritt geschuldet sind, behalten wir uns vor!
Bei nicht vorschriftsmäßiger und/ oder nicht fachmännischer Montage wird bei Personen- und/ oder Sachschäden keinerlei Haftung übernommen.

made by
WIMEX Wohnbedarf/ Import Export Handels GmbH/ Postfach 14.07/ 49112 Georgsmarienhütte/ Germany