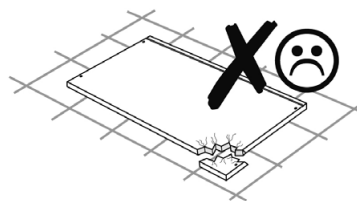
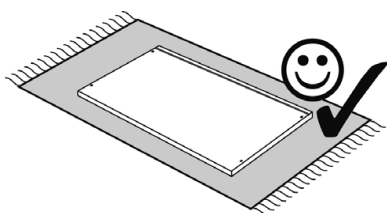
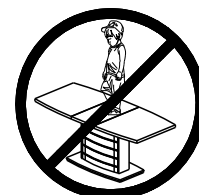
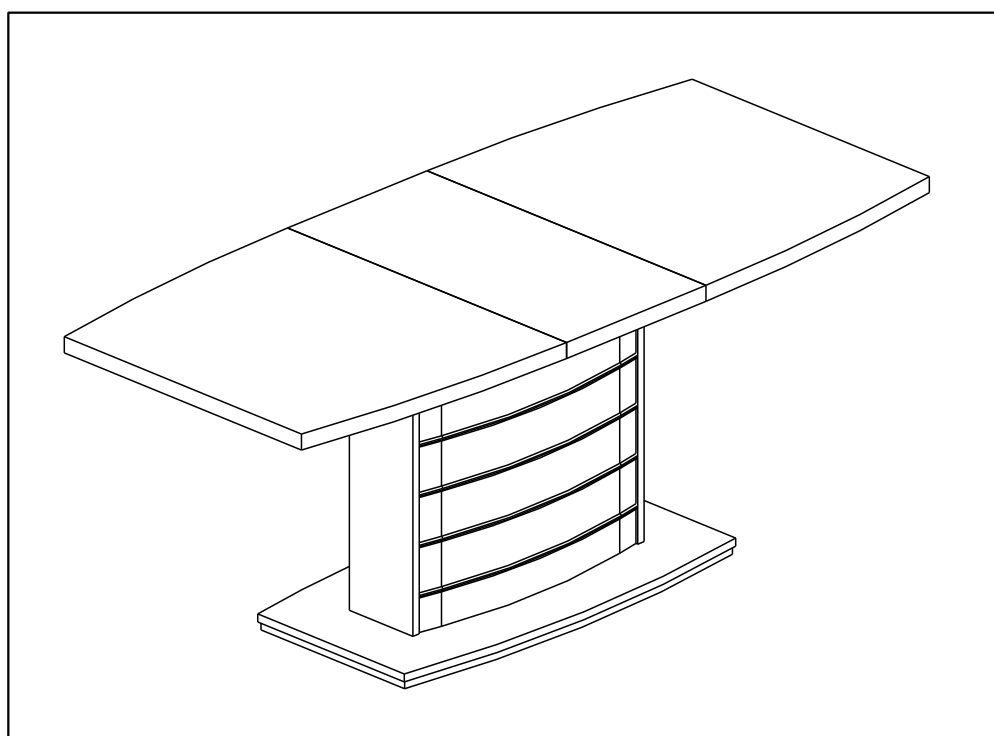
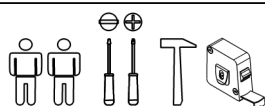


- | | |
|-----------------------------------------|-------------------------------------|
| (D) Montageanleitung | (GB) Assembly instructions |
| (FR) Notice de montage | (IT) Istruzioni di montaggio |
| (NL) Handleiding voor de montage | (PL) Instrukcja montażu |
| (CZ) Montážní návod | (SK) Návod na montaz |
| (HU) Szerelési útmutató | (RO) Instrucțiuni de montaj |
| (TR) Montaj talimatı | (RU) Инструкция по монтажу |

Modell 4110-41



60 min.

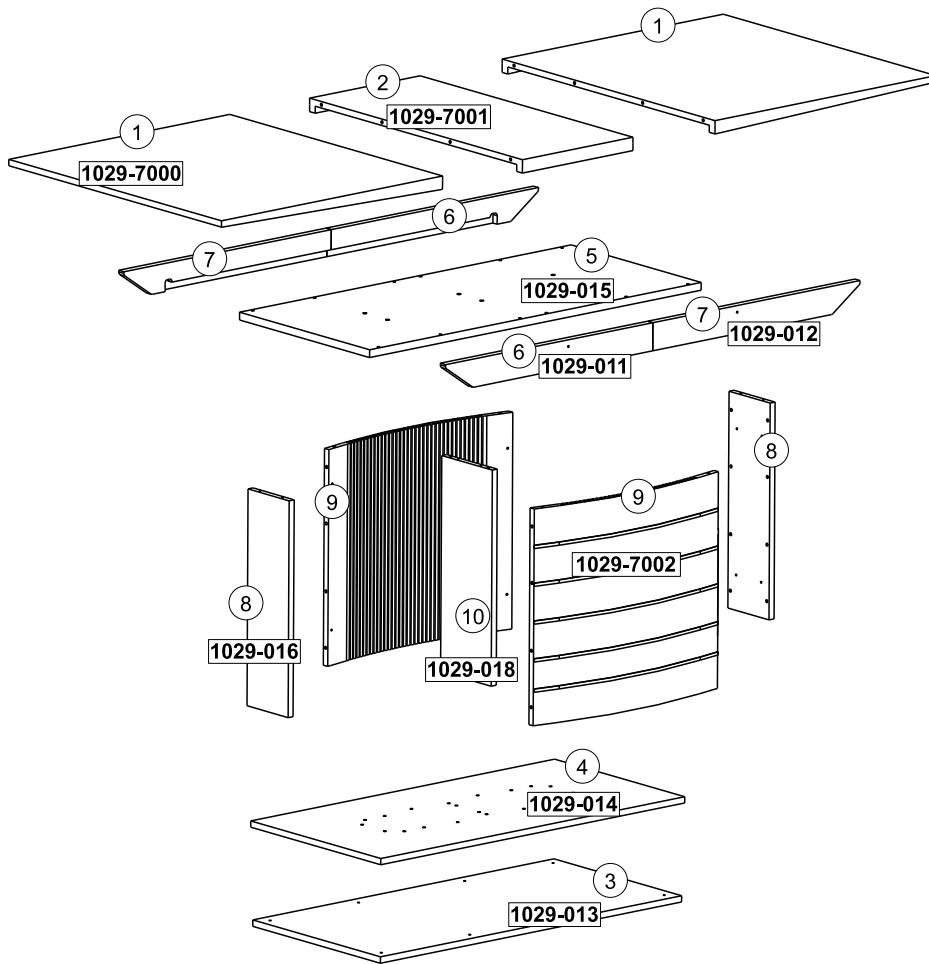
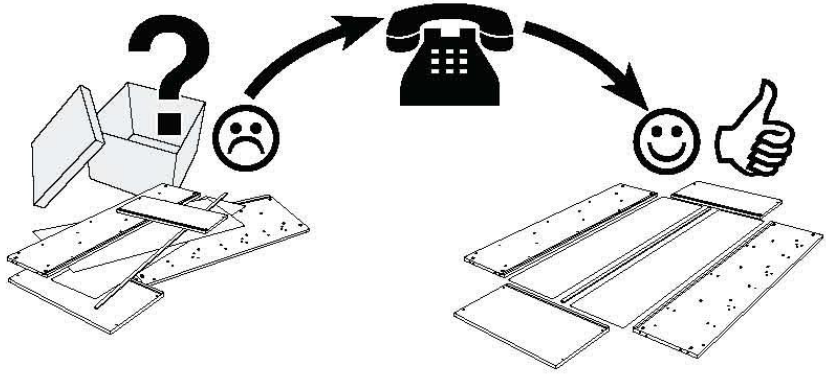
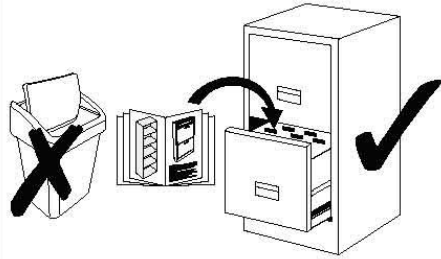


Service • Assistenza • Dienstverlening • Serwis Servis • Szerviz • Сервисная служба

Name • Nom • Nome • Naam •
Nazwa • Jméno • Názov • Név •
Denumire • Isim • Название

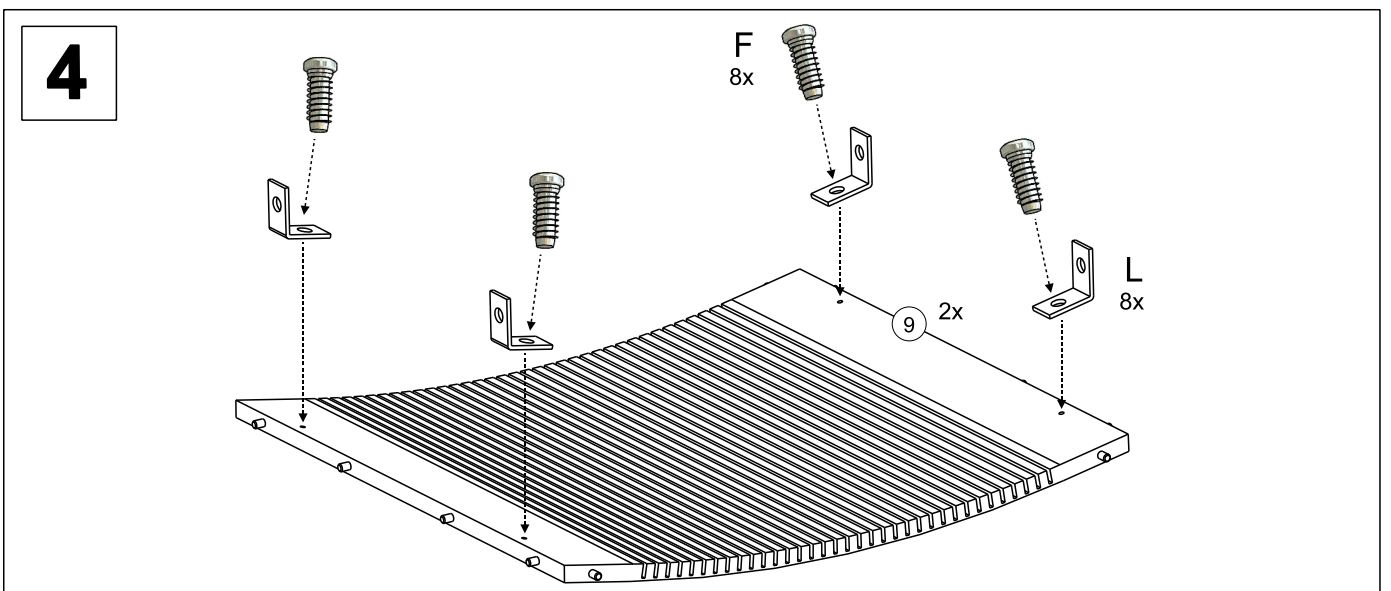
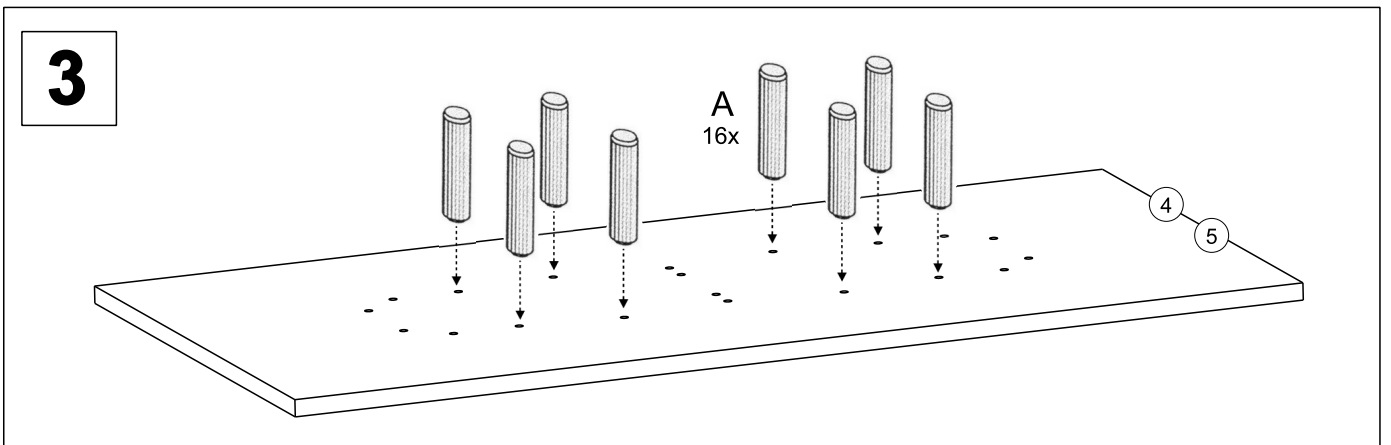
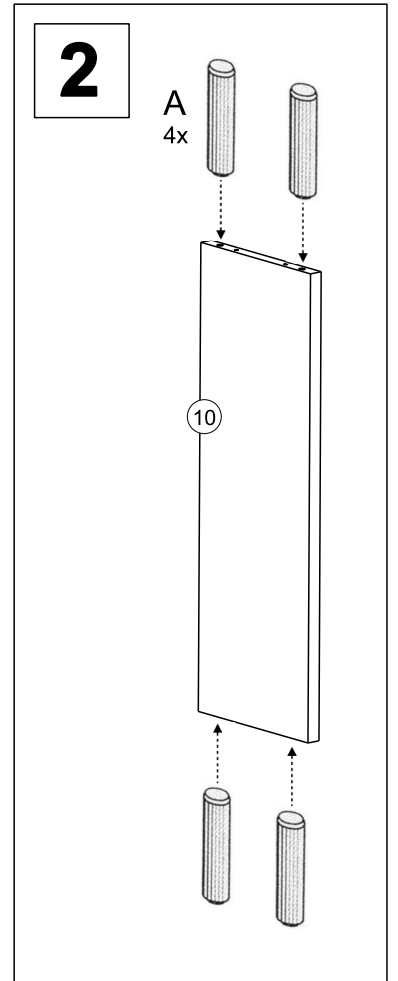
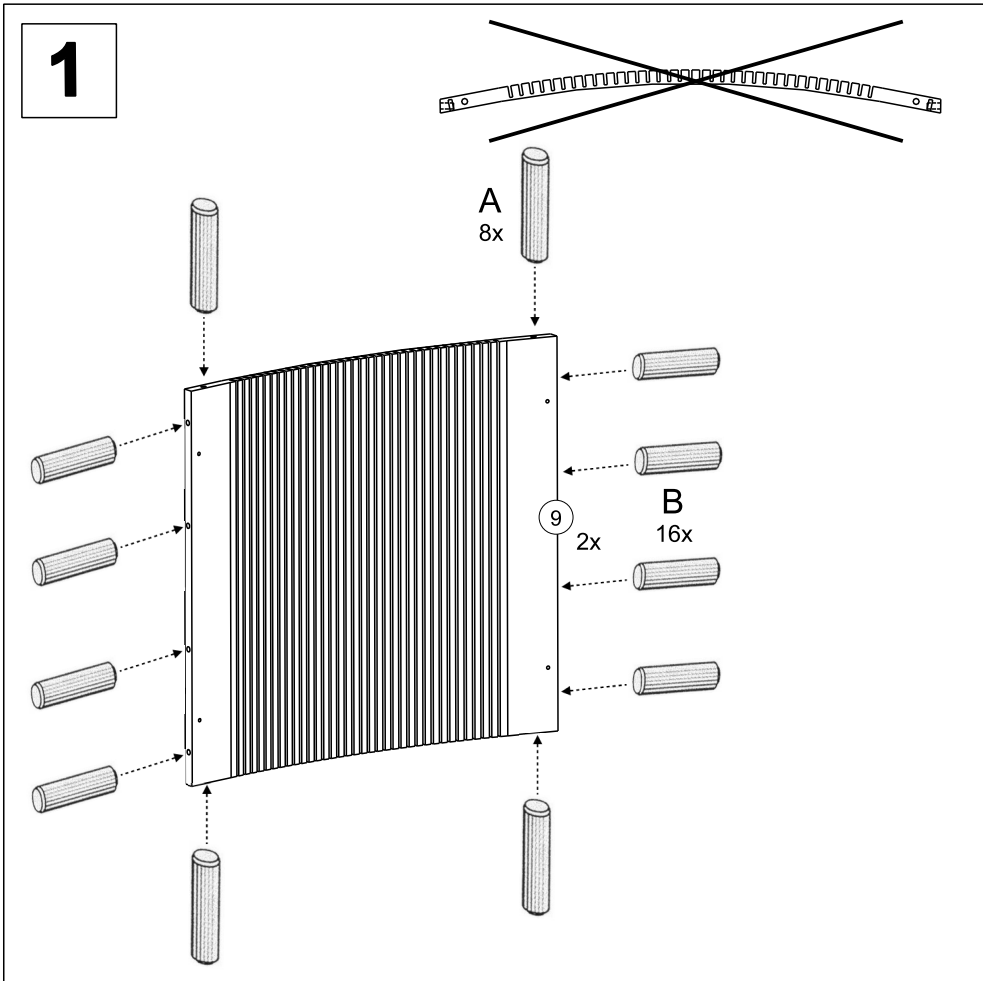
Nr. • No. • N° • Номер • Č • Sz

Typ • Type • Tip • Típus • Типо •
Тип

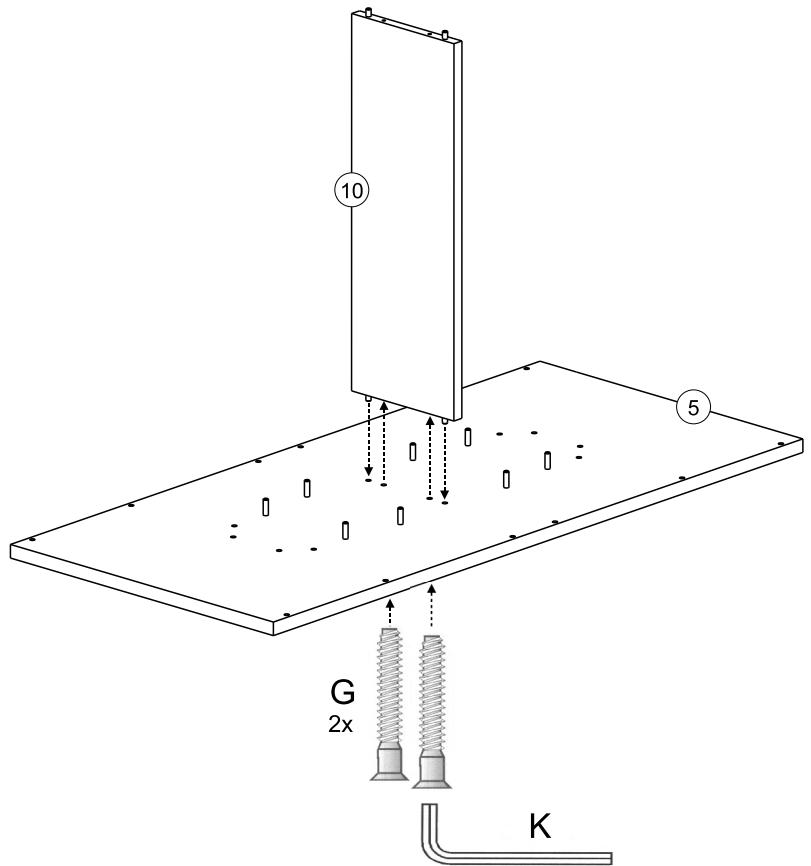


A	B	C	D	E	F
8x40 30x	8x30 16x	4x16 32x	4x20 8x	6,3x13 4x	16x

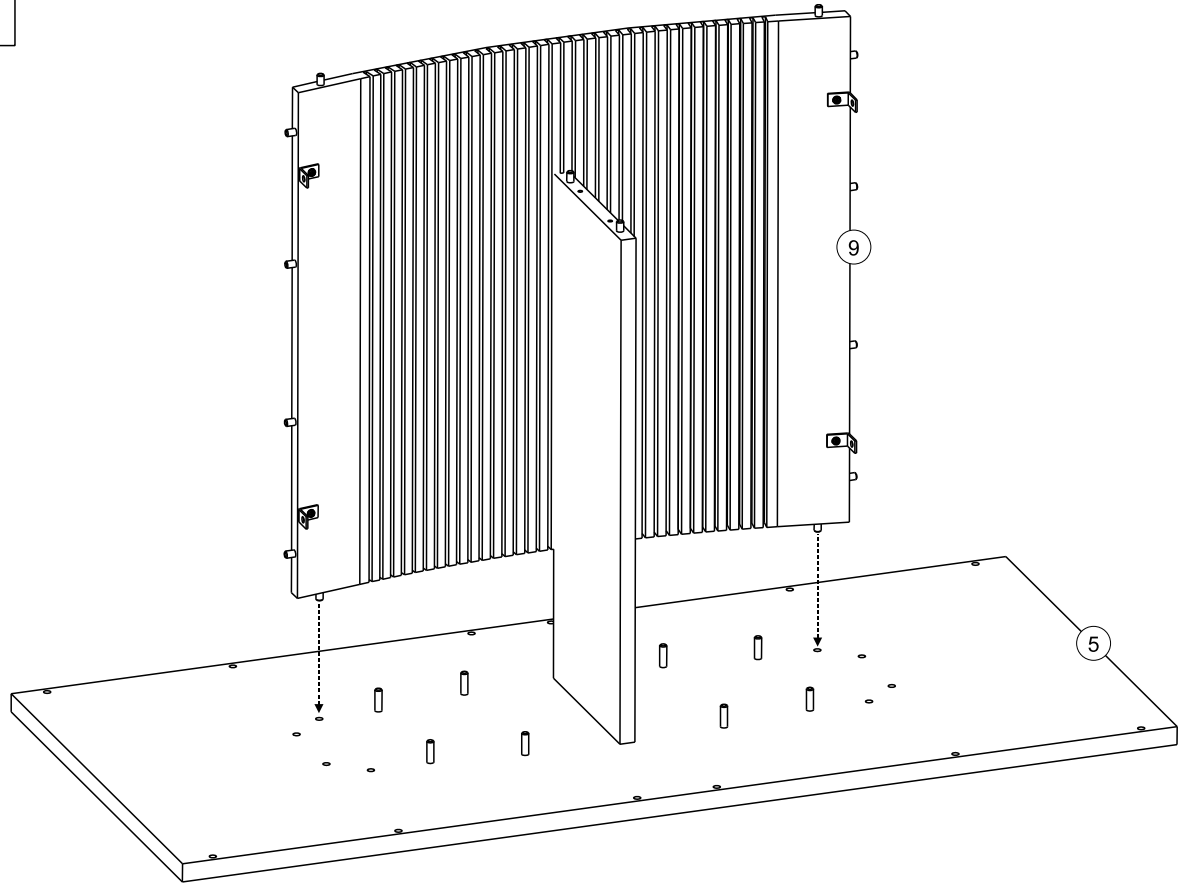
G	H	I	J	K	L	M
7x50 24x	4x	8x	2x	1x	8x	6,3x30 8x



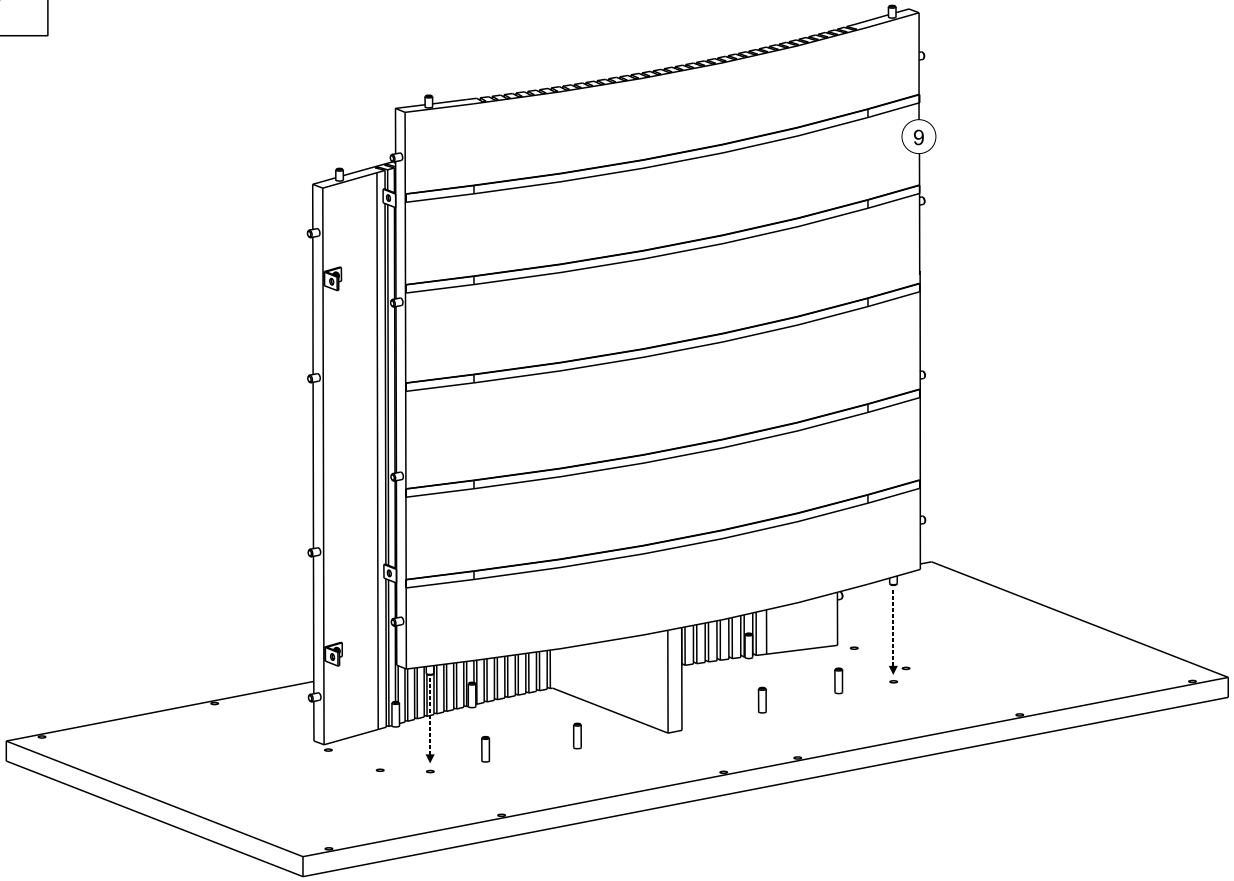
5



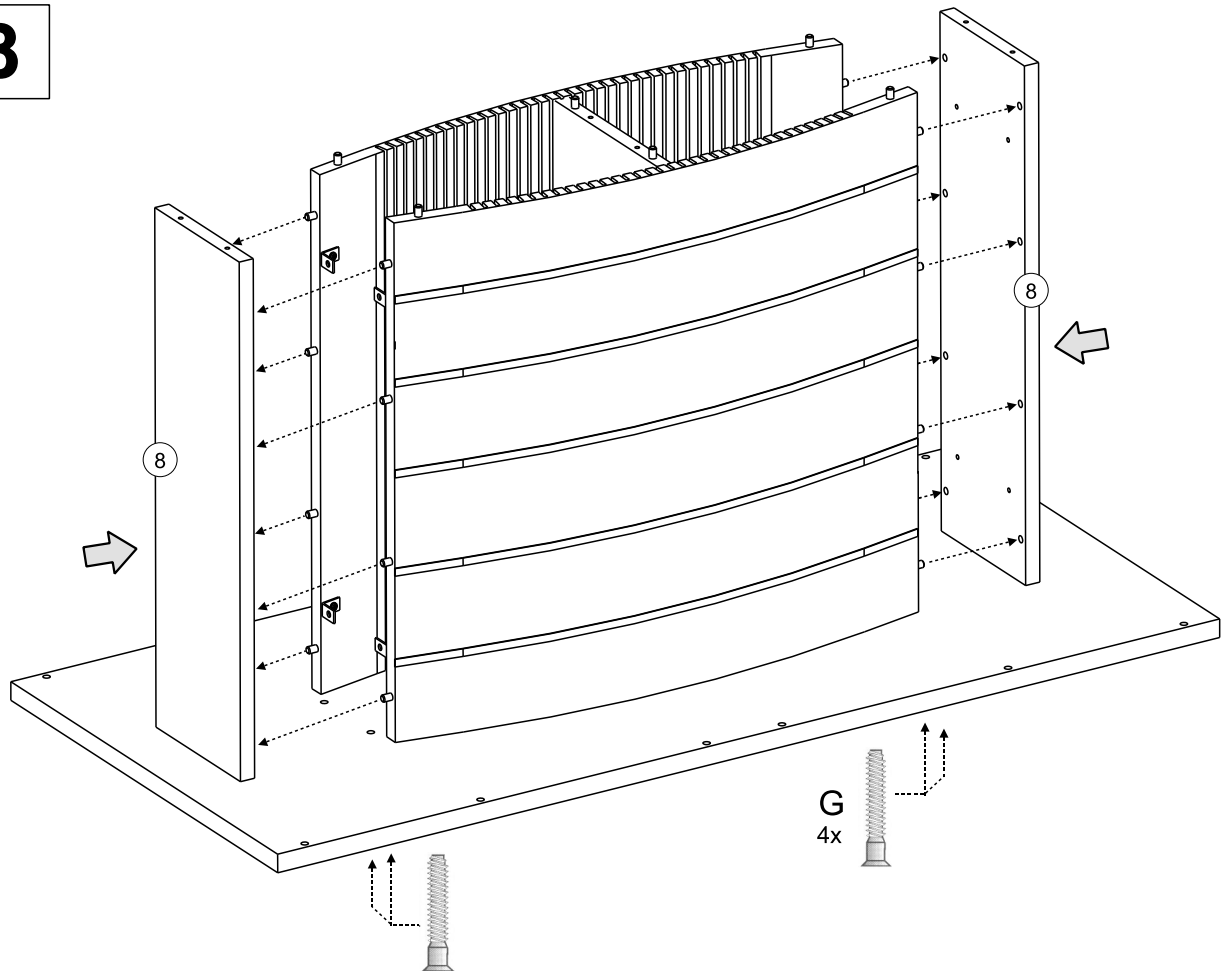
6



7

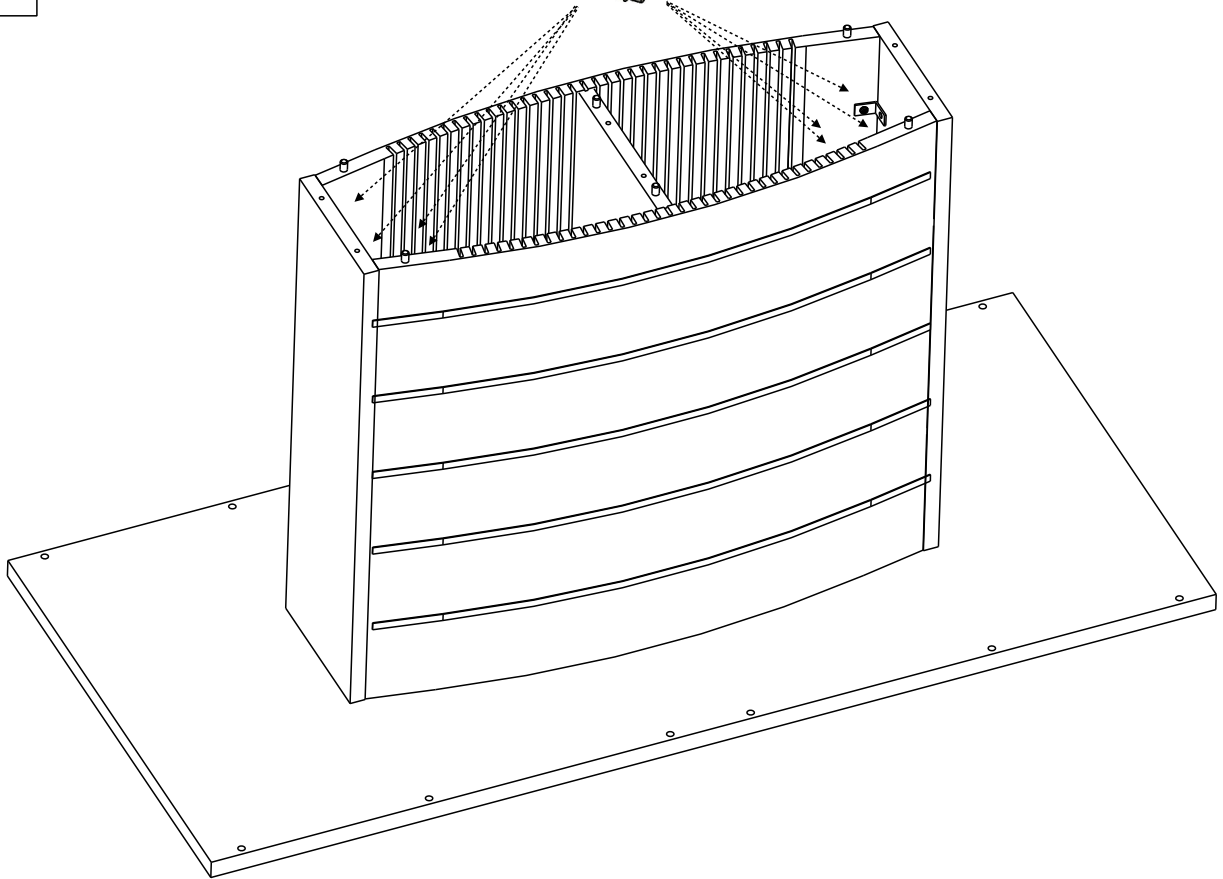


8



9

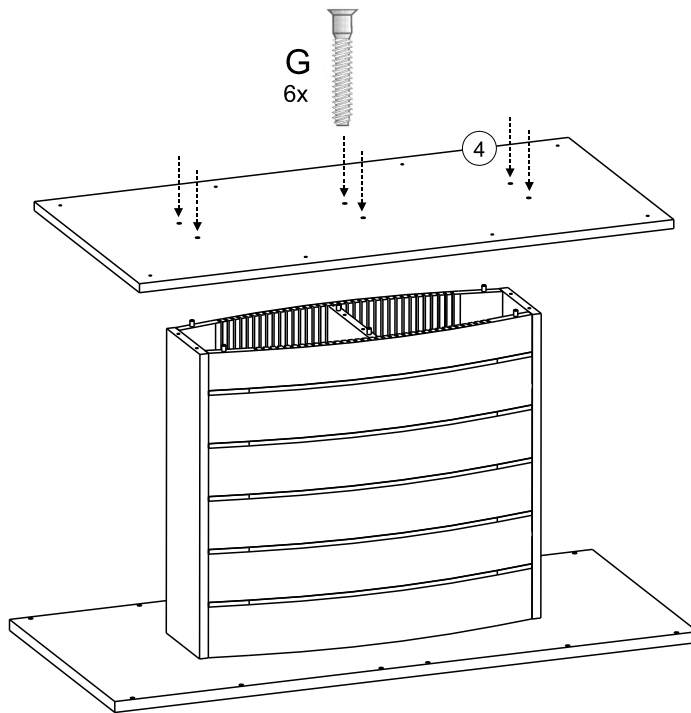
F
8x



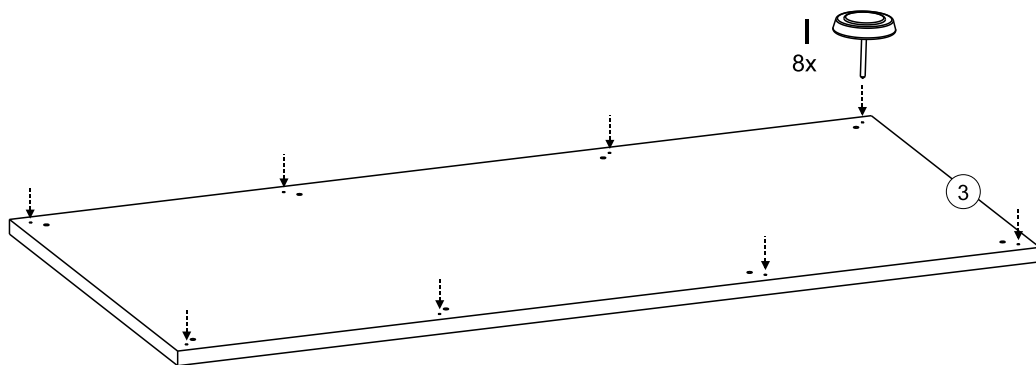
10

G
6x

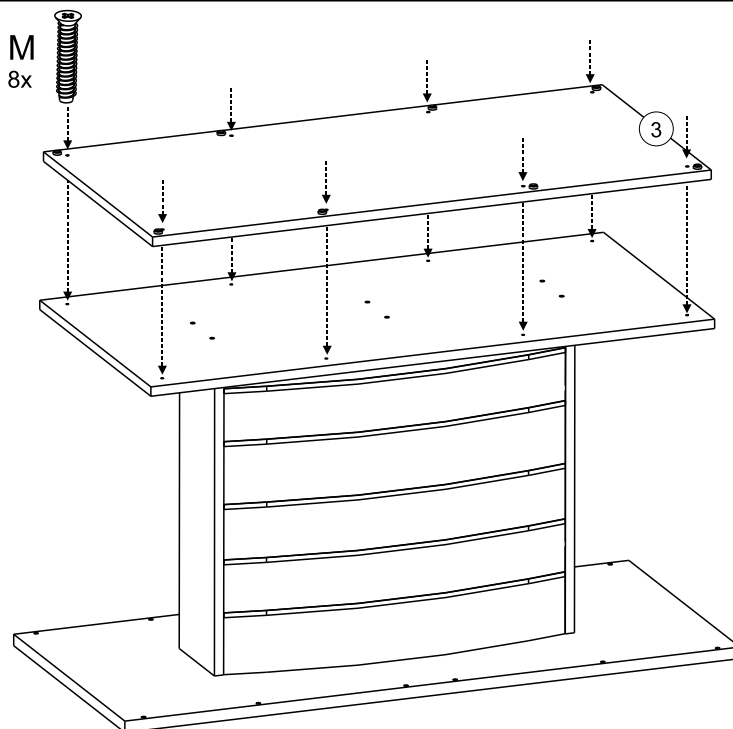
4



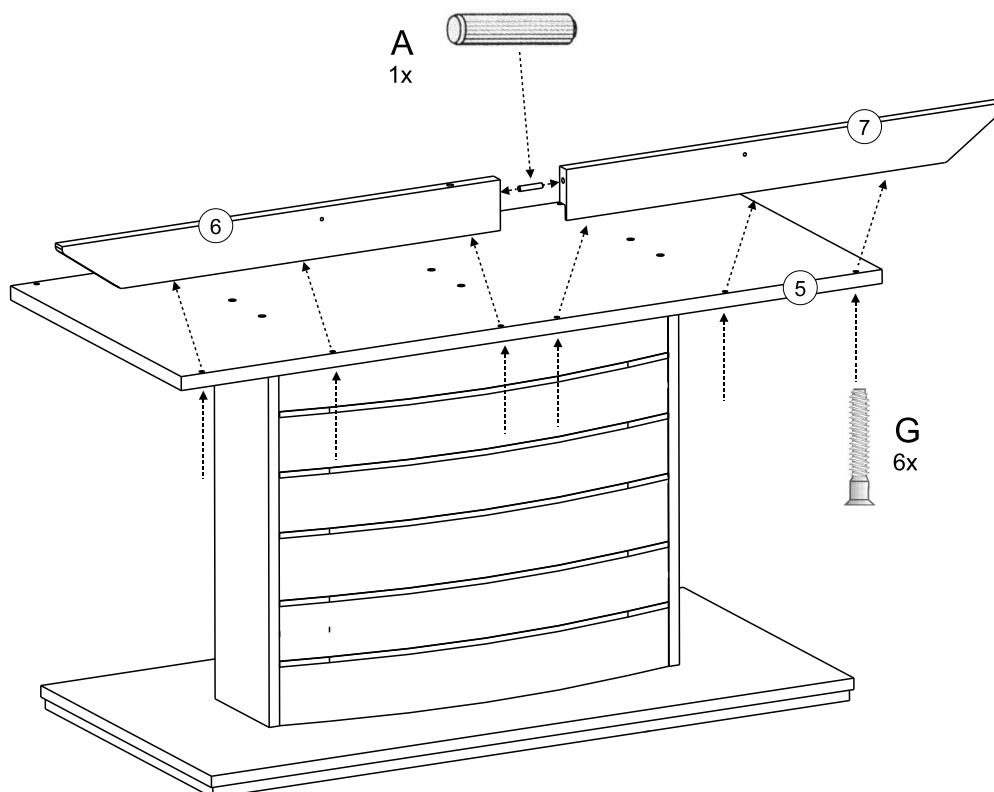
11



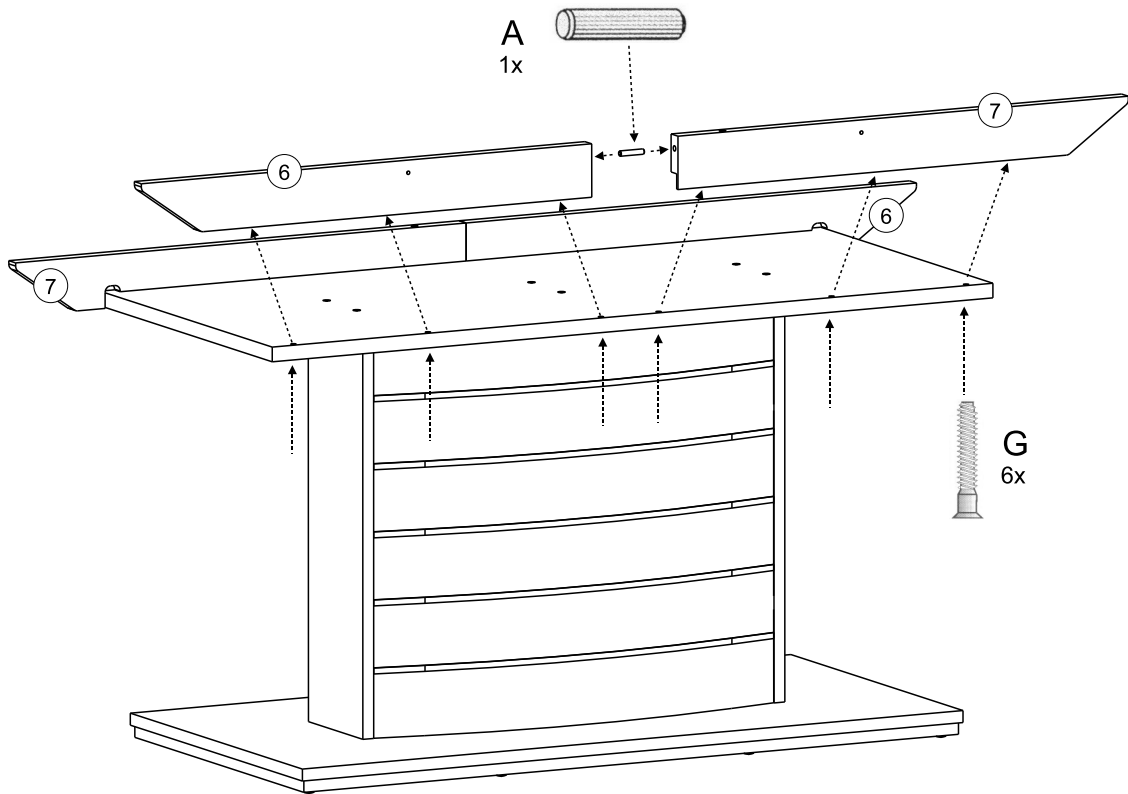
12



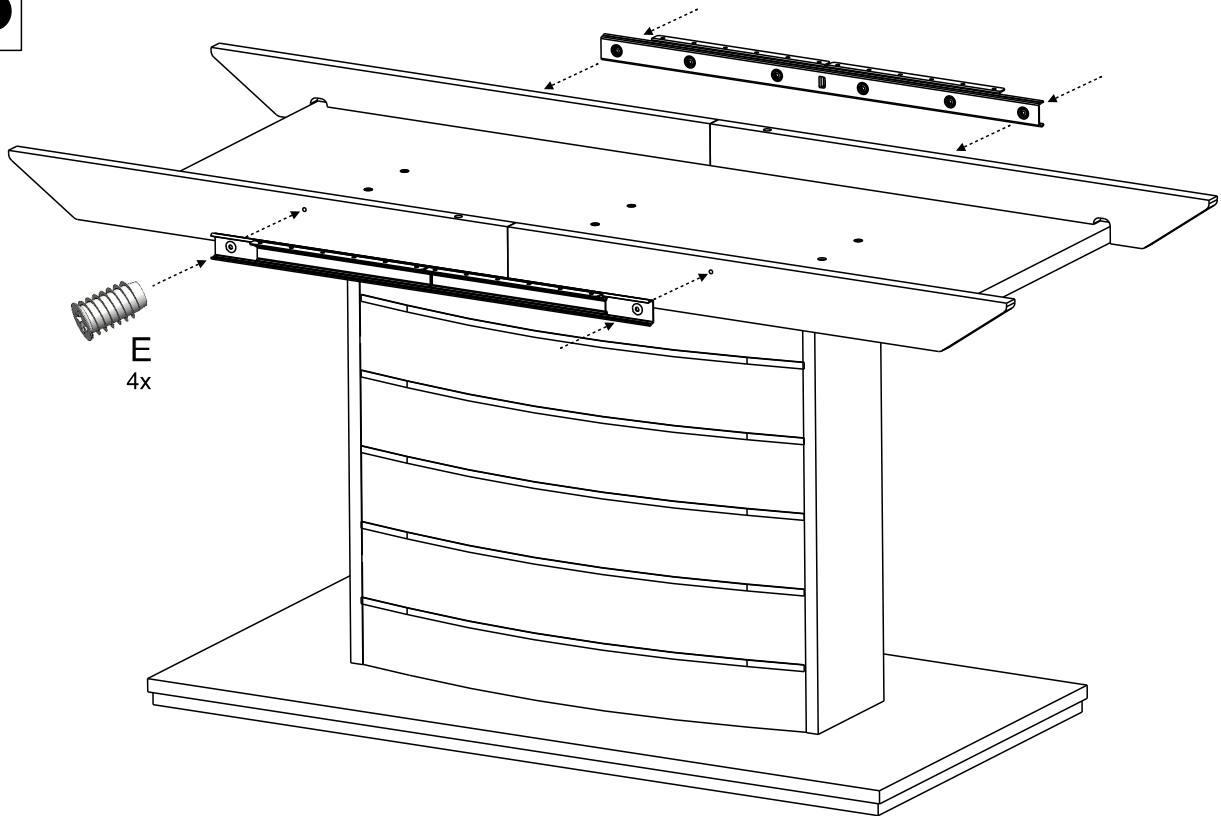
13



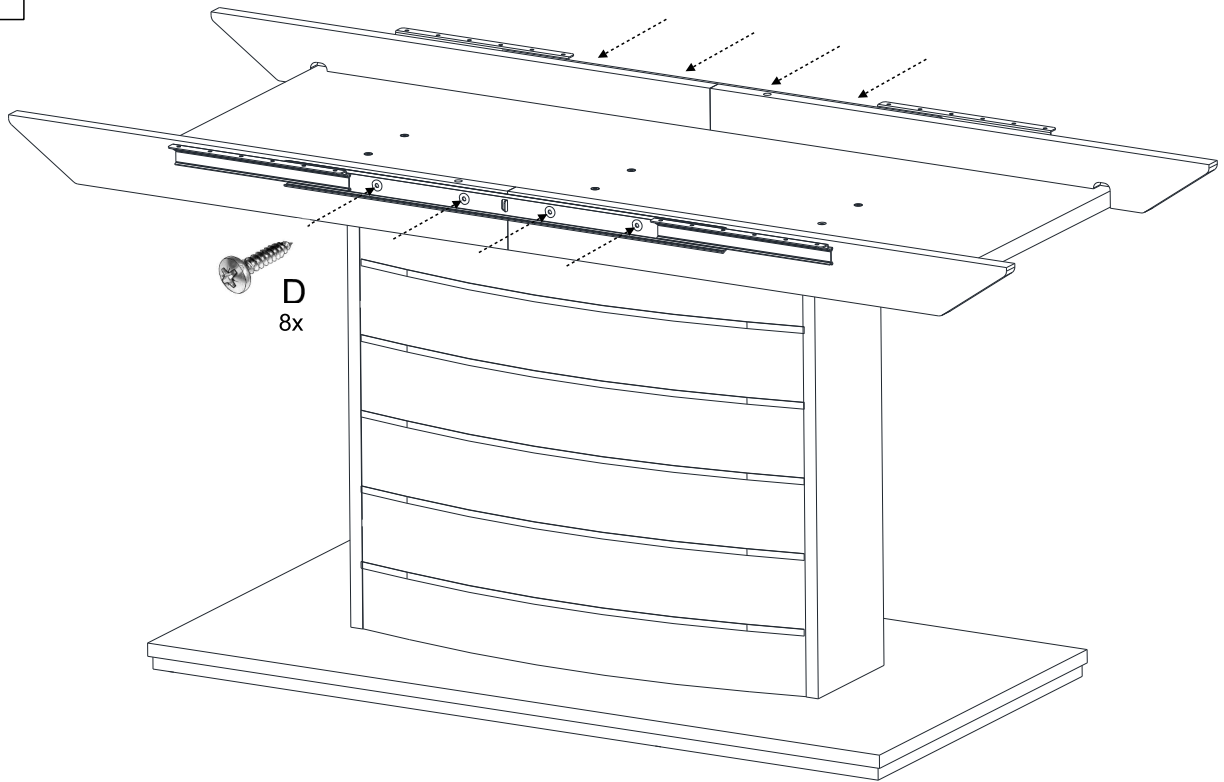
14



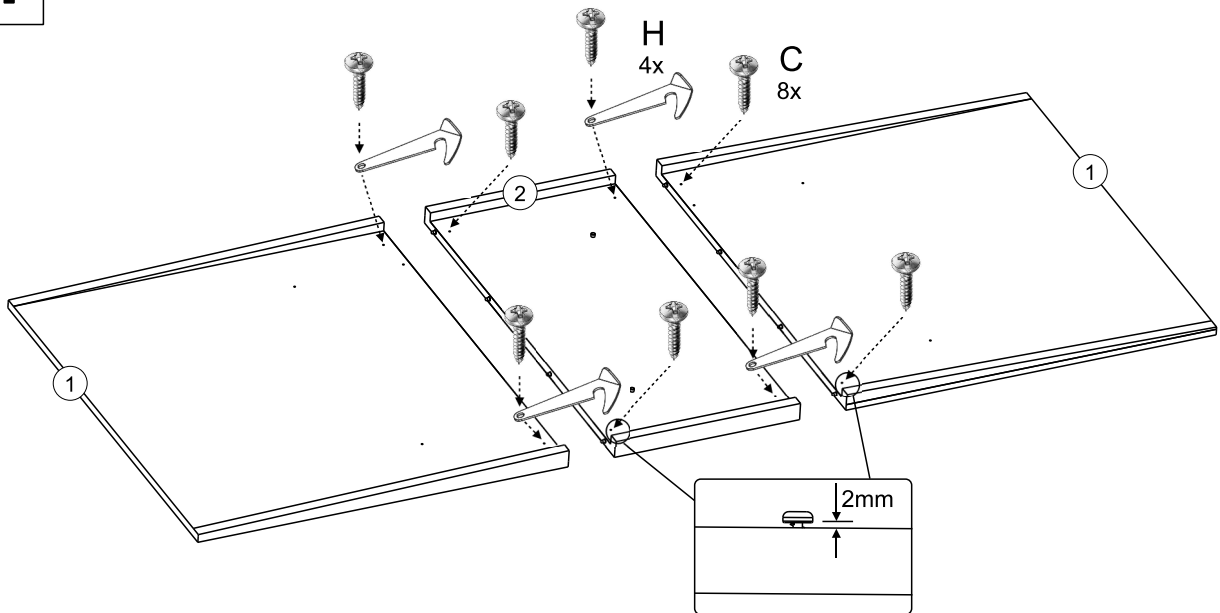
15



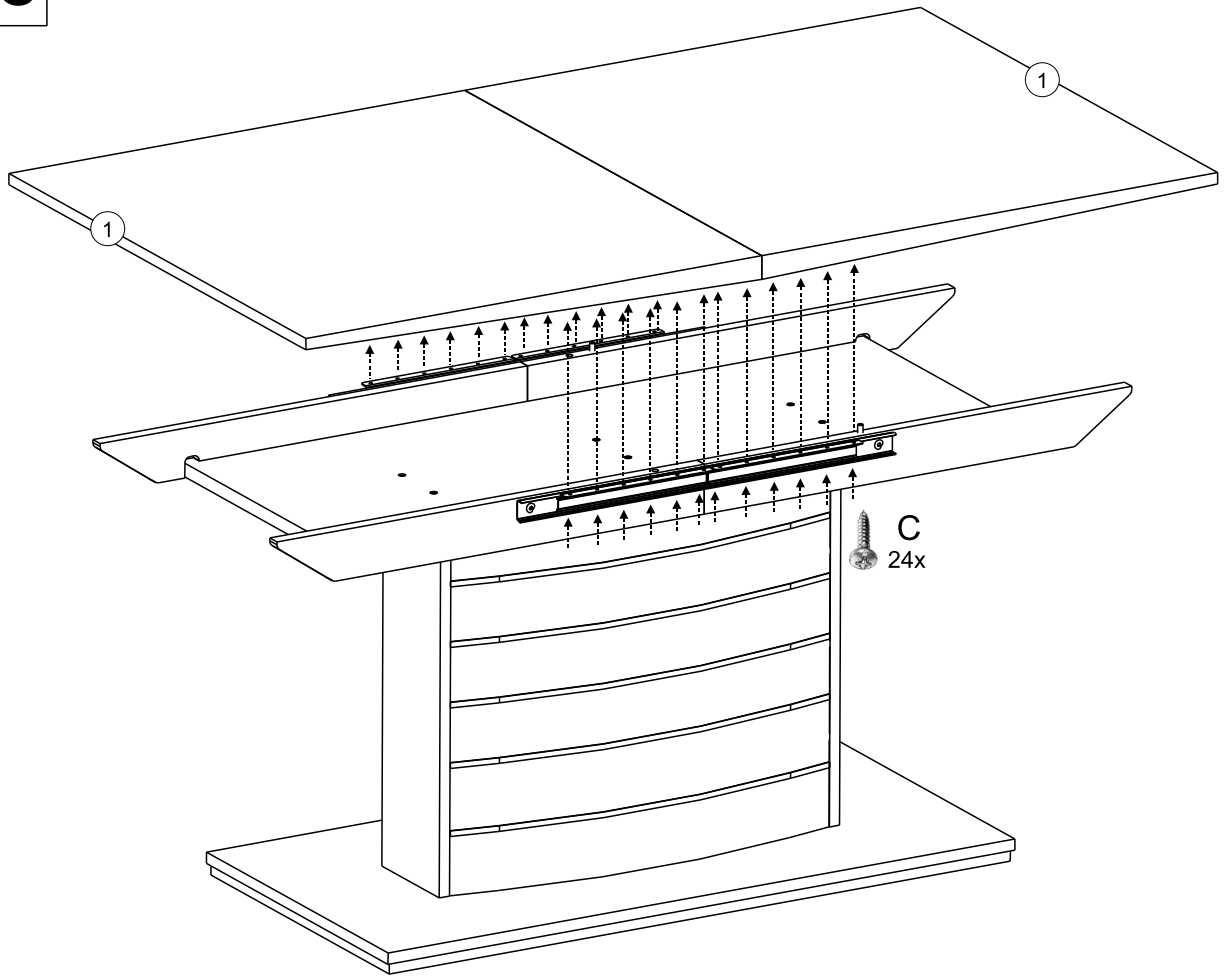
16



17



18



19

