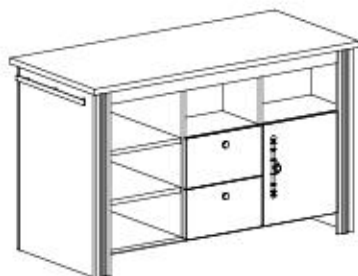


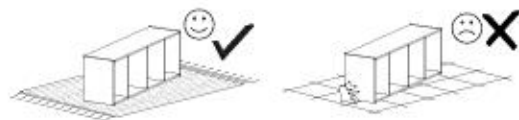
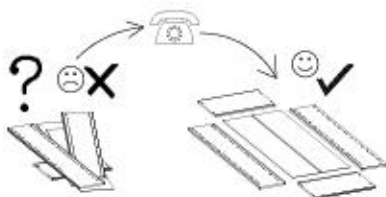
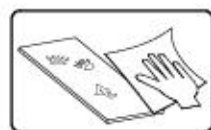
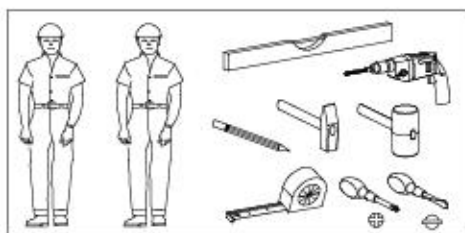
front side



back side

- (D)** Montageanleitung
- (NL)** Handleiding voor de montage
- (TR)** Montaj talimatı
- (F)** Notice de montage
- (CZ)** Montážní návod
- (HU)** Szerelési útmutató
- (GB)** Assembly Instructions

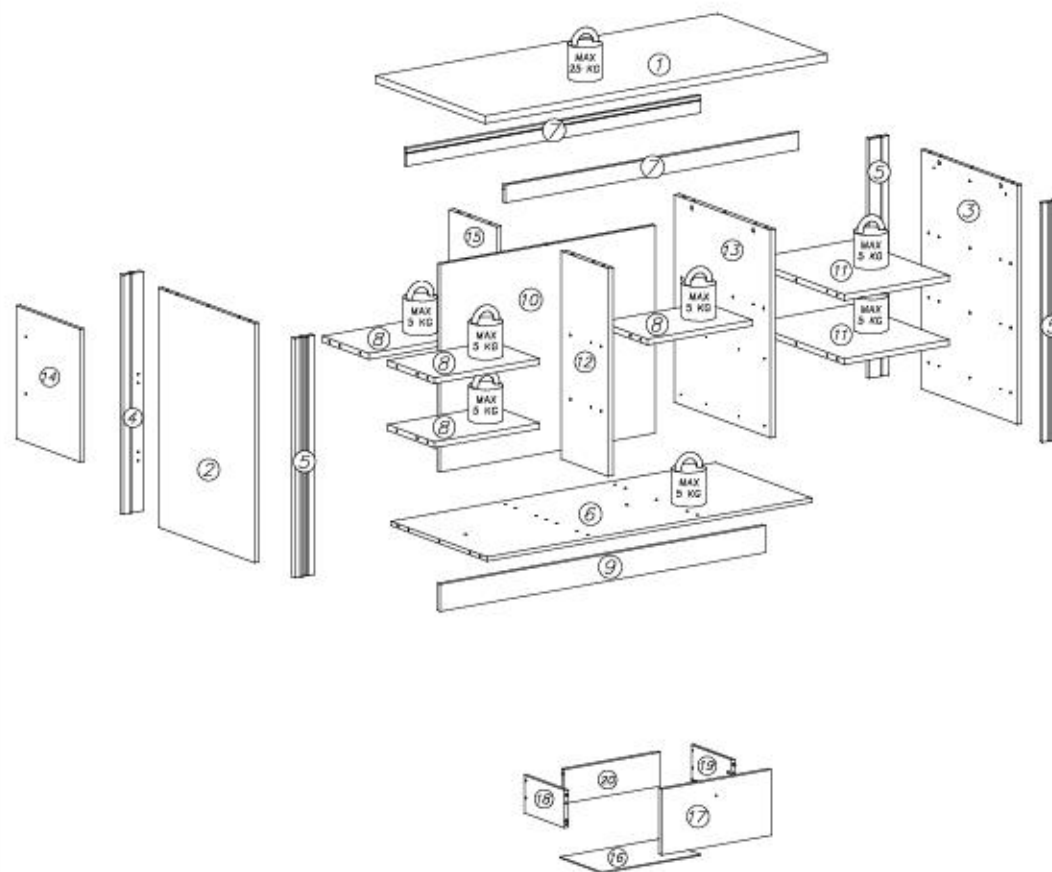
- (PL)** Instrukcja montażu
- (RU)** Инструкция по монтажу
- (IT)** Istruzioni di montaggio
- (SK)** Návod na montáž
- (RO)** Instrucțiuni de montaj
- (ES)** Instrucciones de montaje
- (TR)** Montaj Talimatı



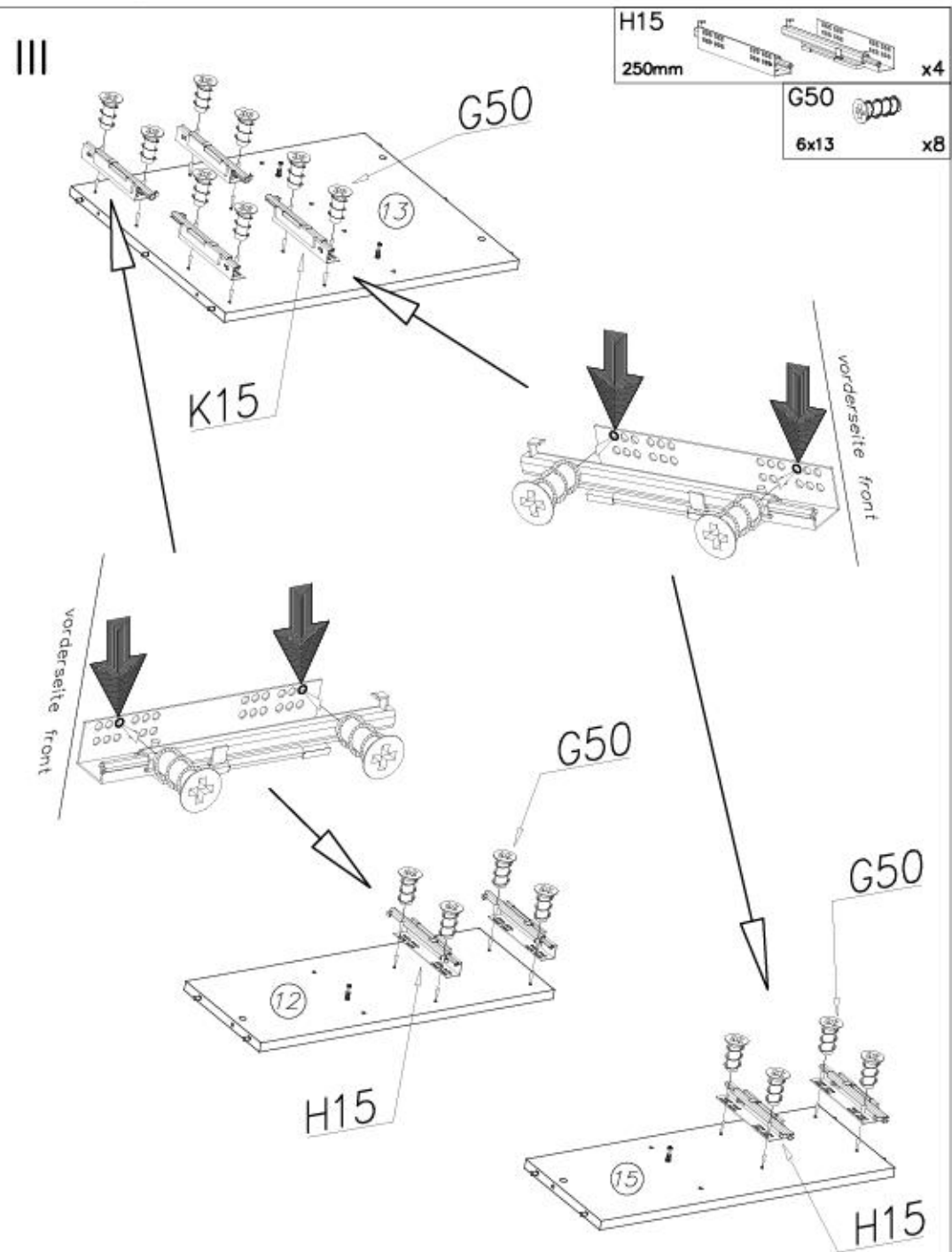
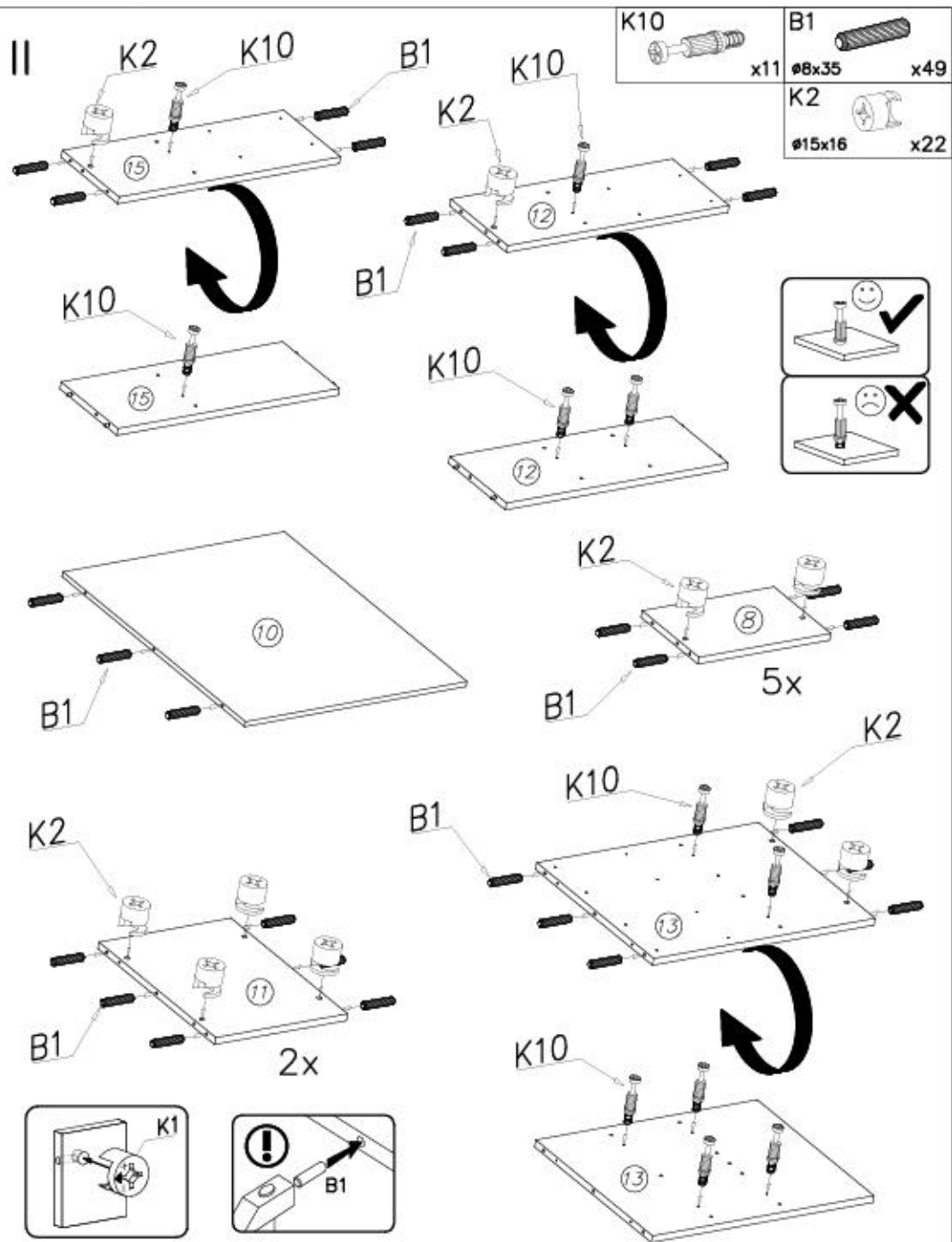
nr	L[mm]	B[mm]	T[mm]	Menge	Coll
1	1494	680	28	1	3/4
2	886	600	16	1	2/4
3	886	600	16	1	2/4
4	886	85	18	1	2/4
5	886	85	18	3	2/4
6	1418	600	16	1	4/4
7	1282	65	16	1	3/4

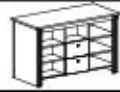
nr	L[mm]	B[mm]	T[mm]	Menge	Coll
8	458	292	22	5	4/4
9	1418	100	16	1	4/4
10	770	938	16	1	2/4
11	458	599	22	2	2/4
12	770	292	22	1	1/4
13	770	600	22	1	1/4
14	492	397	16	1	3/4

nr	L[mm]	B[mm]	T[mm]	Menge	Coll
15	770	292	22	1	1/4
16	428	256	3	4	1/4
17	476	244	16	4	3/4
18	250	140	12	4	1/4
19	250	140	12	4	1/4
20	418	126	16	4	1/4

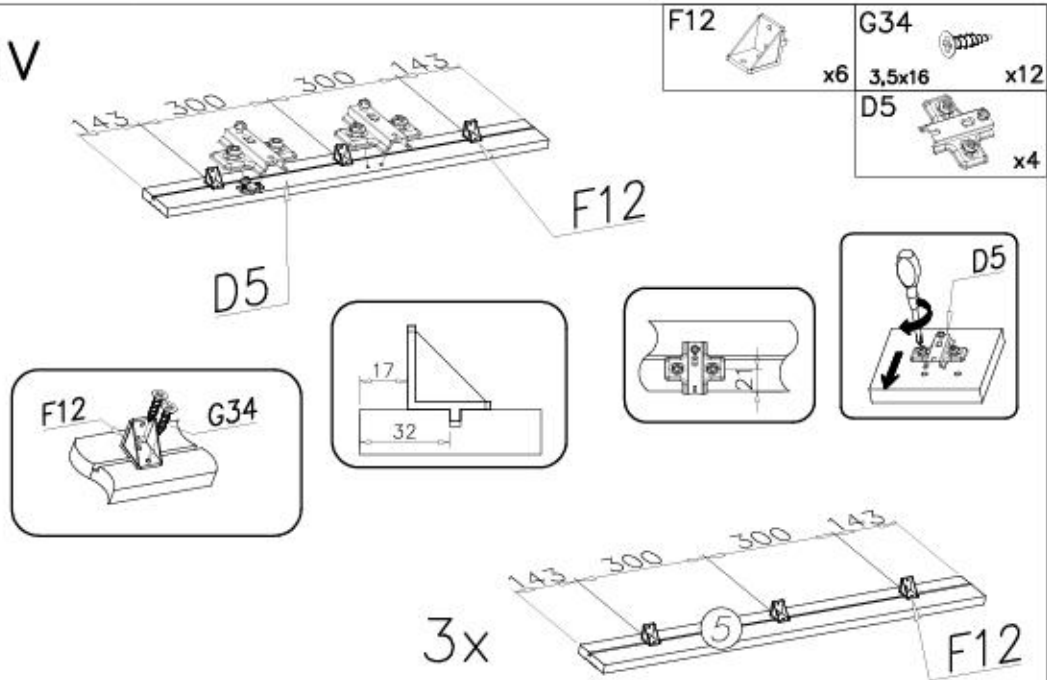




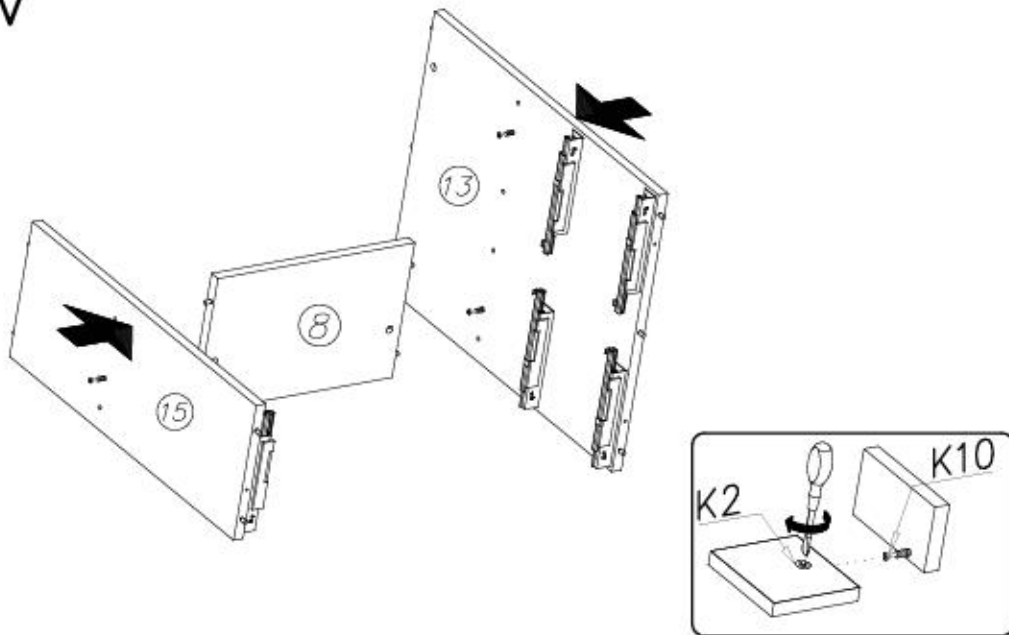




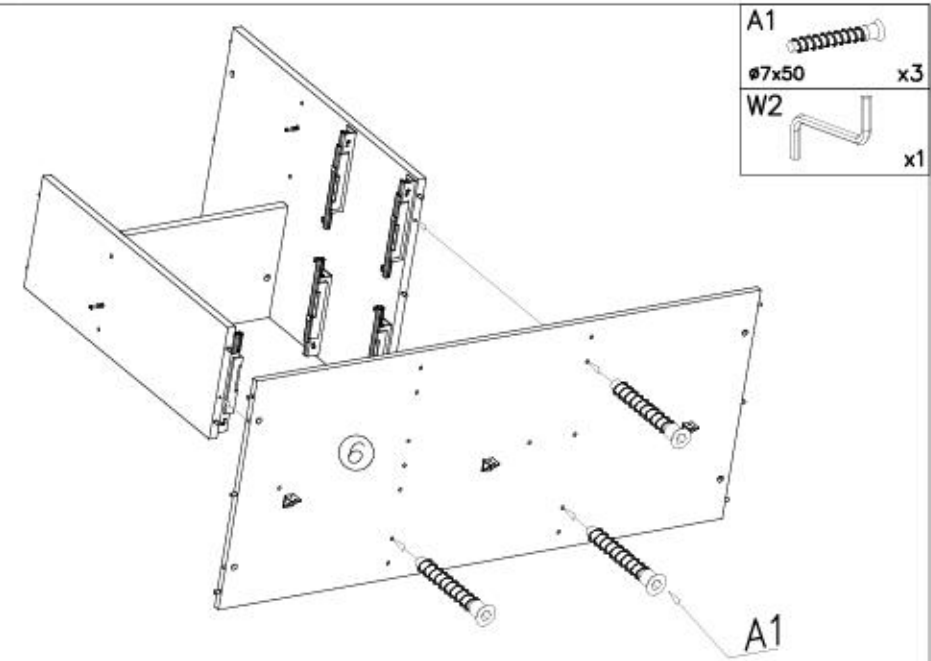
IV



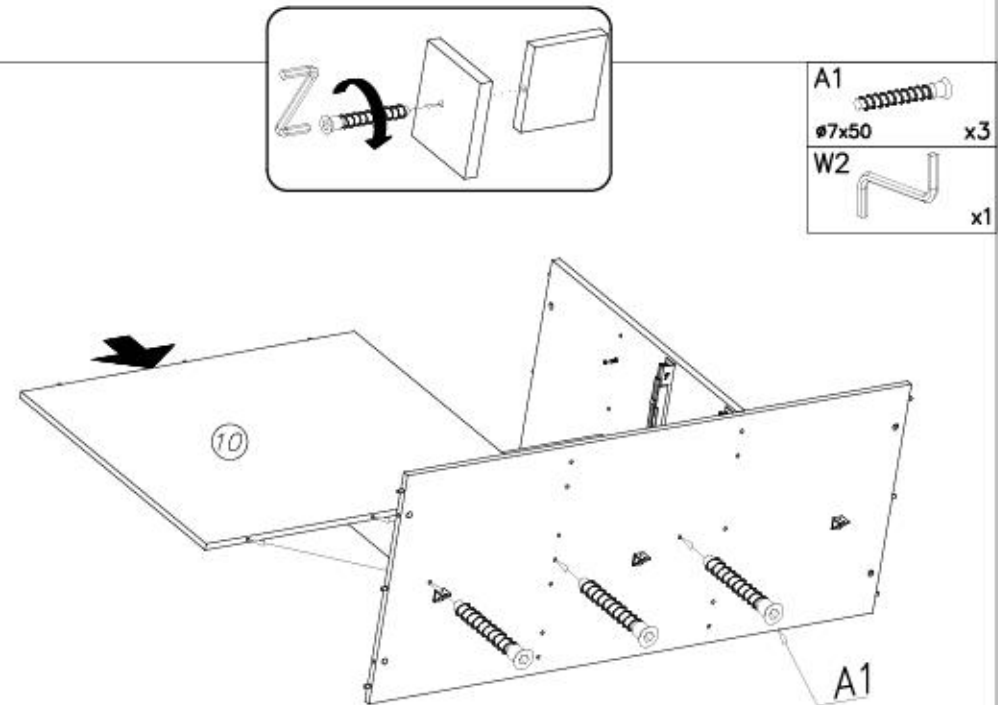
V



VI

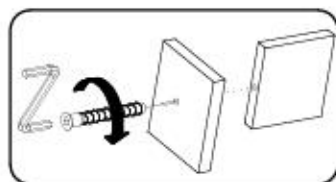
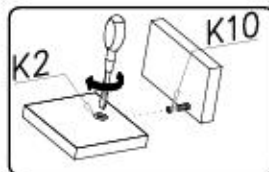
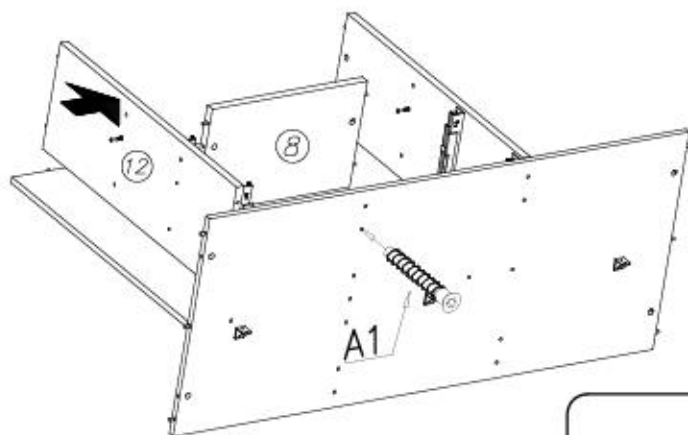


VII

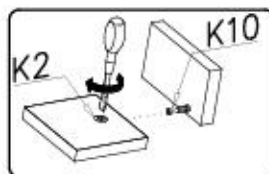
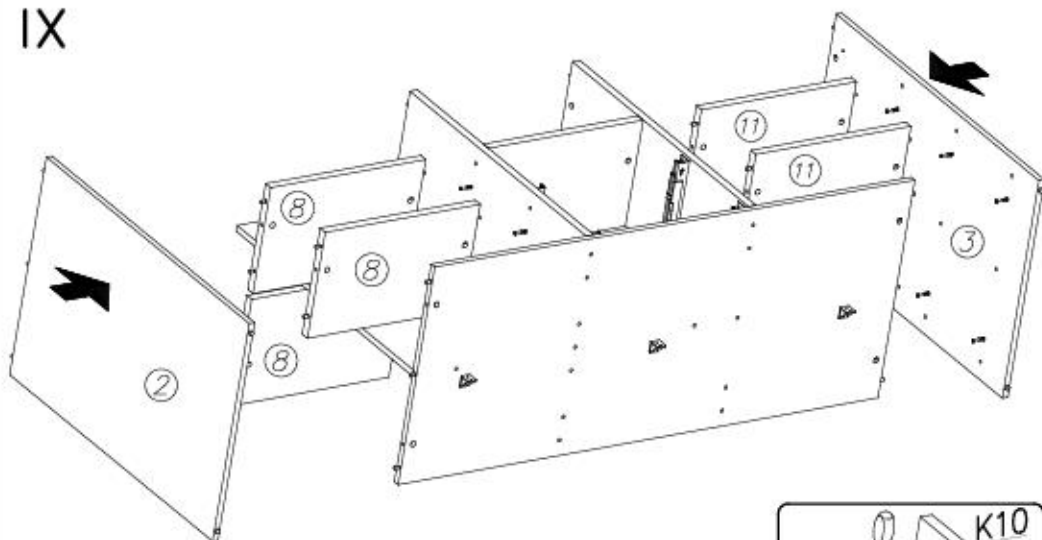




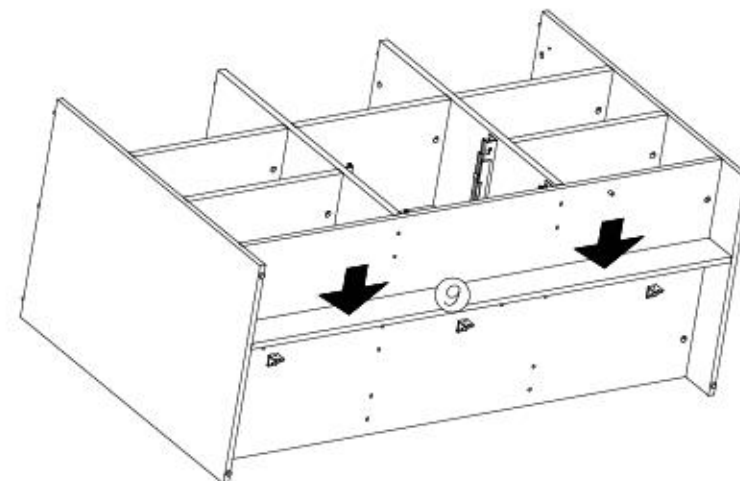
VIII



IX

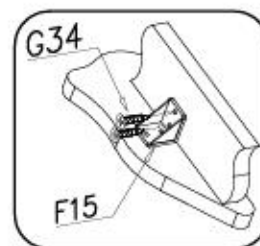


X

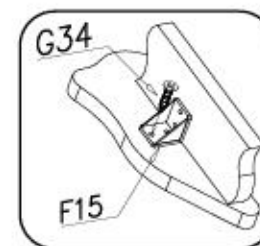


G34  
3,5x16 x9

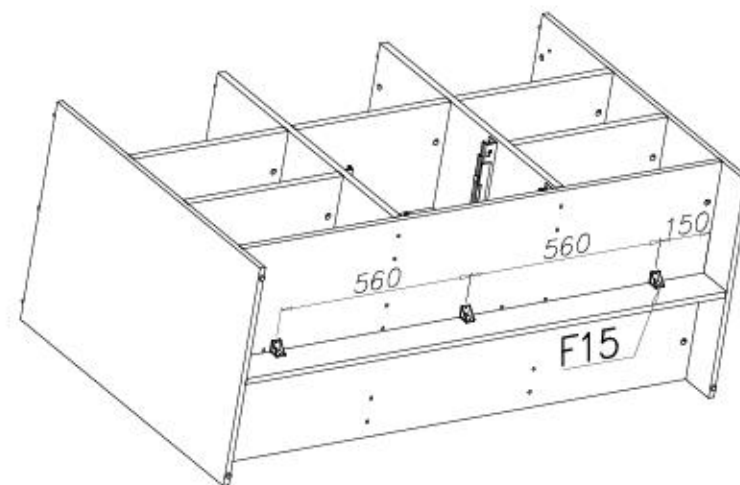
1.



2.



XI

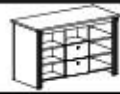


G34  
3,5x16 x12

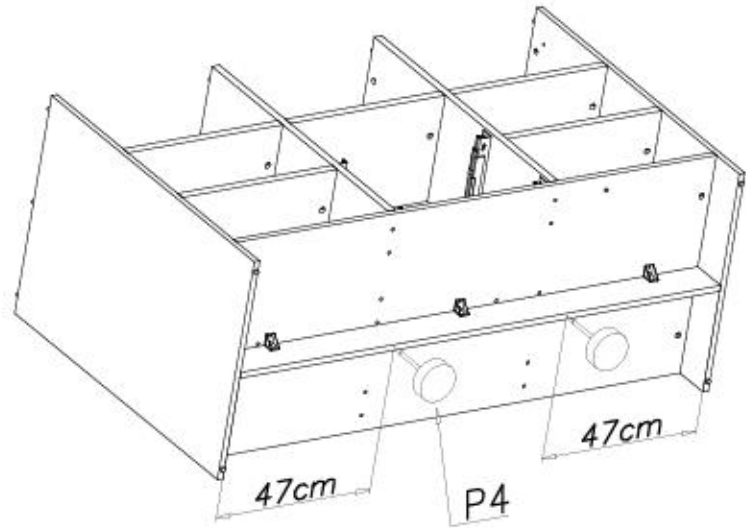
F15 x3

11/19

Küche WESTMINSTER B1



XII

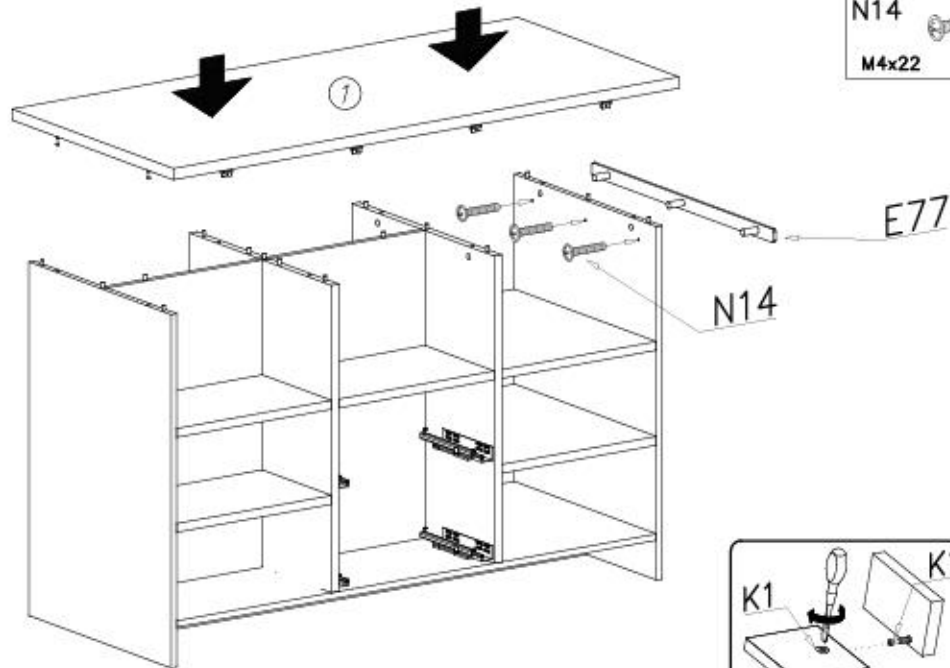


P4



x7

XIII



E77



564mm

x1

N14

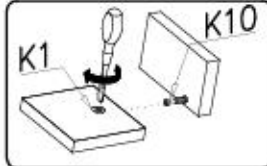


M4x22

x3

E77

N14



K1

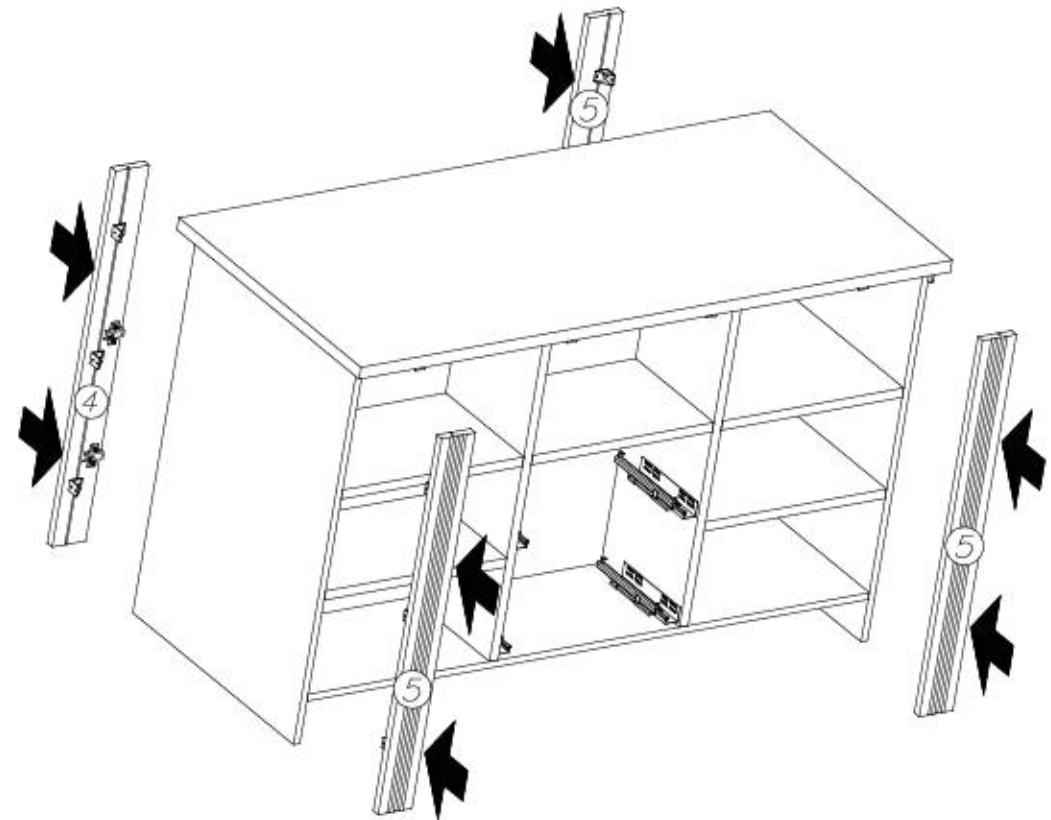
K10

12/19

Küche WESTMINSTER B1



XIV

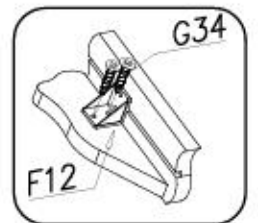


G34



3,5x16

x24

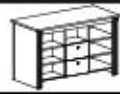


F12

G34

13/19

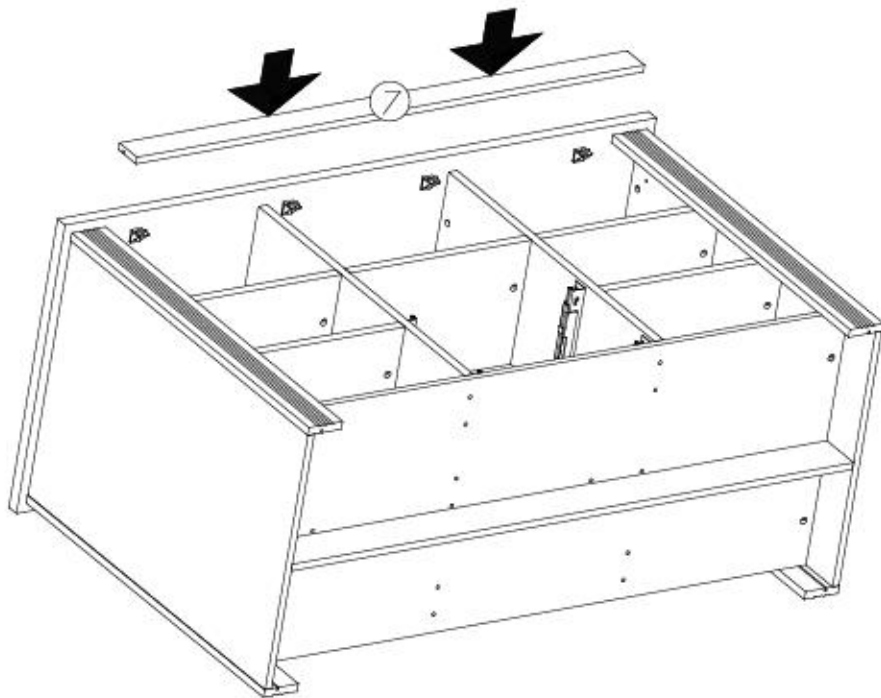
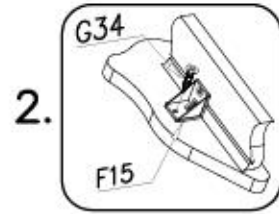
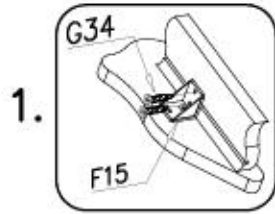
Küche WESTMINSTER B1



XV



G34  
3,5x16 x12

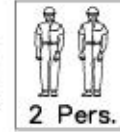


14/19

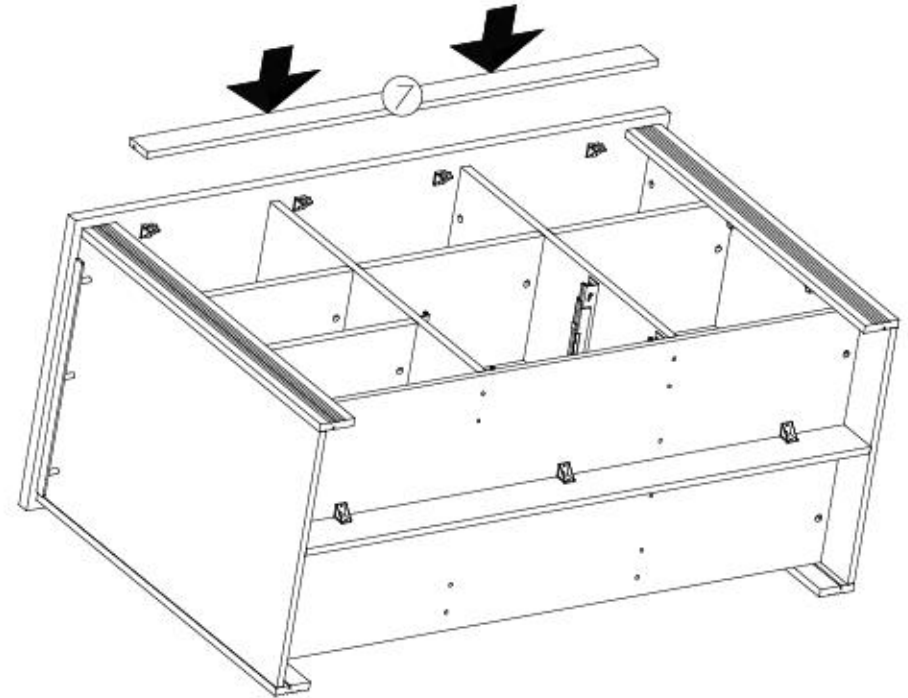
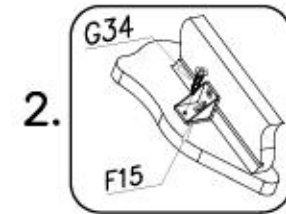
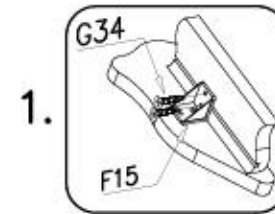
Küche WESTMINSTER B1



XVI



G34  
3,5x16 x12



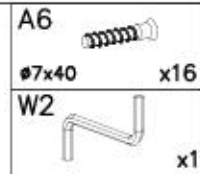
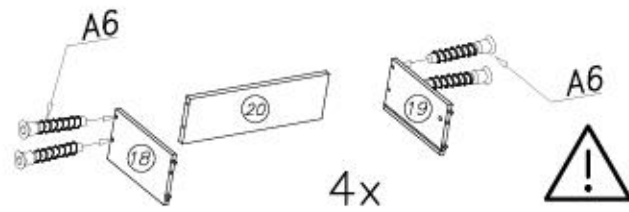


15/19

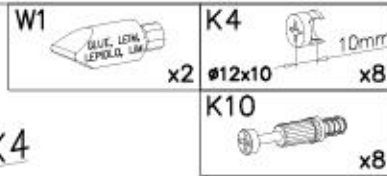
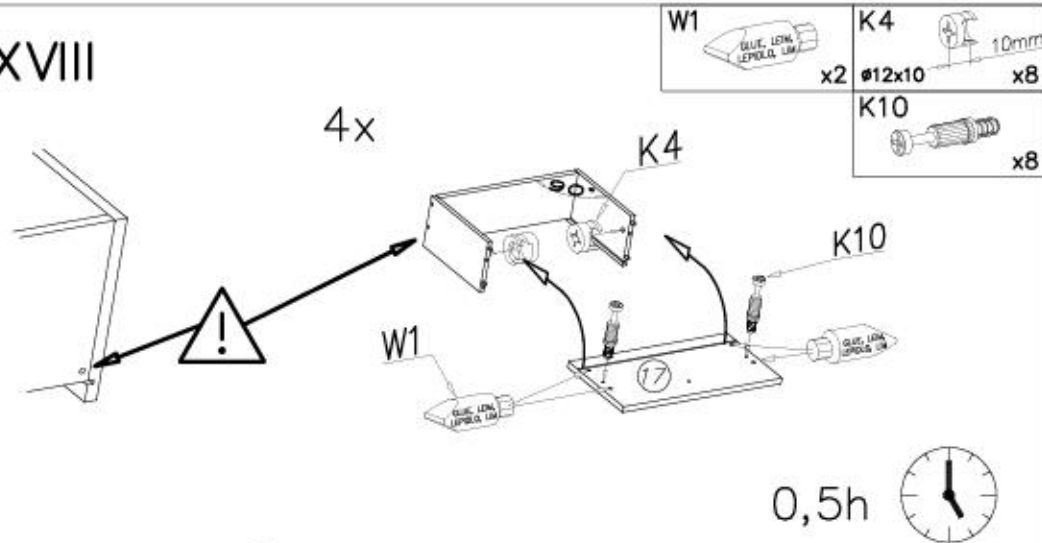
Küche WESTMINSTER B1



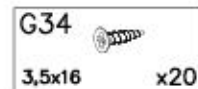
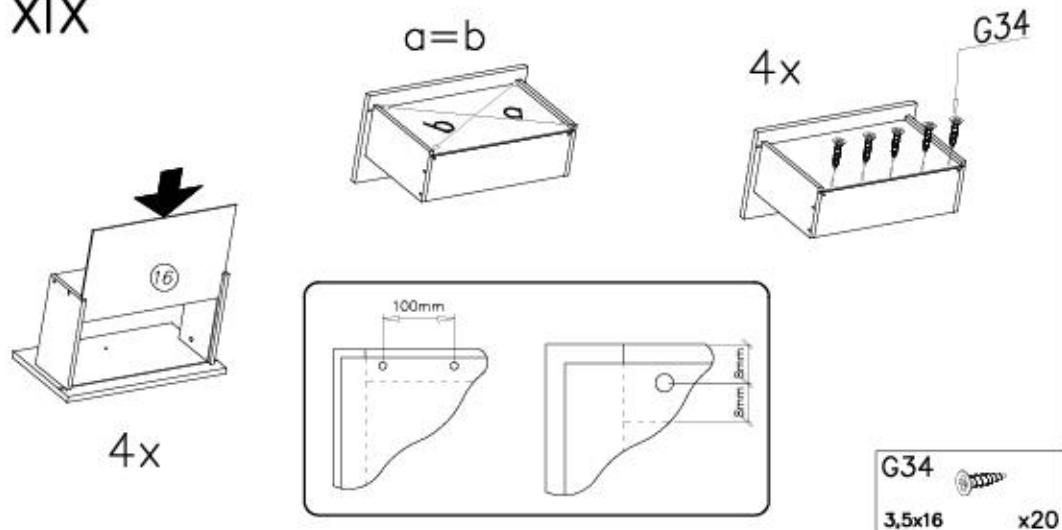
XVII



XVIII



XIX

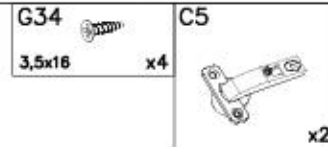
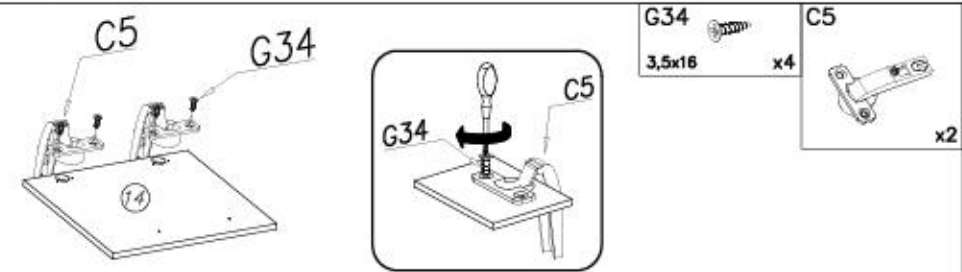


16/19

Küche WESTMINSTER B1

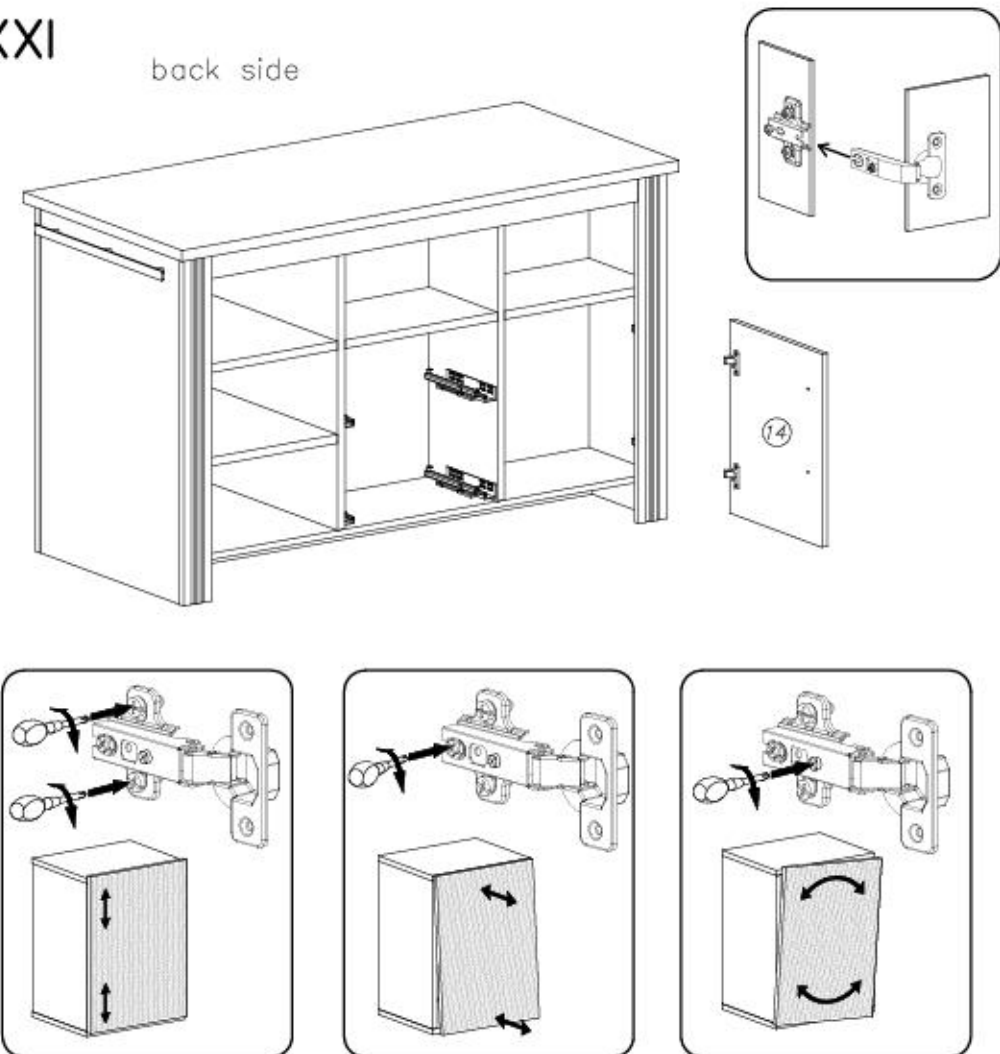


XX



XXI

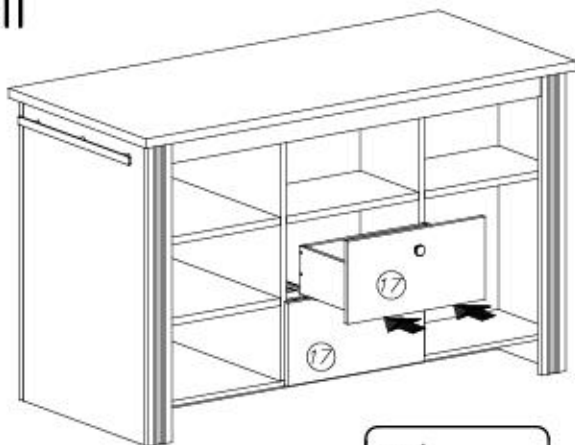
back side







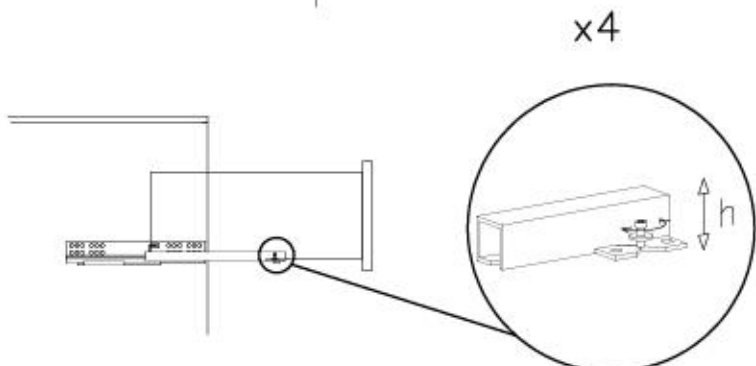
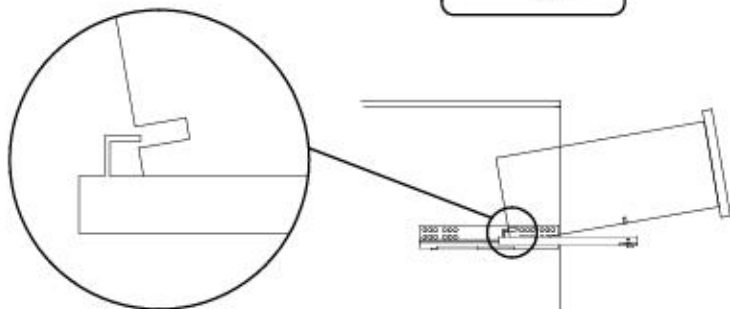
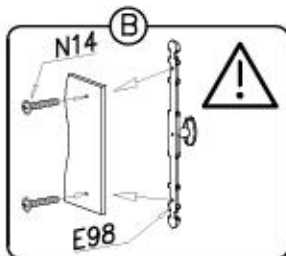
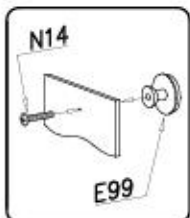
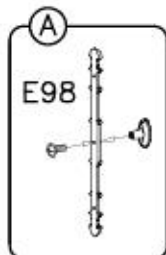




XXII



E99  x4	E98  x1
I7  ø18 x30	N14  M4x22 x6



x4

Name • Nom • Nome • Naom • Nazwa • Jméno • Ἔξων • Νέων • Denimire • Isim • Название	Nr • No • N° • Номер • Č • Sz	Typ • Type • Tip • Típus • Típo • Tun
Küche WESTMINSTER	--	B1

**D** Unter: Directions for Bechtagali  
Sotto: Istruzioni per Bechtagali  
Direct: an die unterstehende Nummer senden. Wir können allerdings nur Bechtagali auf diesem Weg verschicken. Sollen Sie eine andere Bezeichnung an Ihrem Möbelstück haben, so wenden Sie sich bitte direkt an Ihr Möbelhaus.

**GB** Our direct order service for fitting  
If a fitting should be missing to you, you know this service map directly following number below. We can in this way send away however only fitting. If you should have another objection to your piece of furniture, then they turn please to your furniture house.

**CZ** Nežte přímé služby pro lavění  
Chcete-li vám nějaký díl z lavění, můžete tuto službu kartou odložit: přímo na náš ústřední léto. Tavo casito vložte měřeno korespondenční síly kování. Pokud byste rádi měli jiný díl, obraťte se přímo na svého prodejce nábytku.

**F** Bien servir le notice de montage  
Rendez les pièces demandées votre magasin. Rajoutez et contactez le quincailliers. Montage - vous de l'outillage nécessaire. Attention - vous une zone de montage. Procédez au montage. Ne jamais forcer les assemblages. Respecter les vis après chaque partie d'usage. Garder votre notice de montage et une pièce venue à manquer, elle serait le plus sûr moyen de communiquer avec votre magasin.

**I** Il nostro servizio diretto per l'ordine delle forniture  
Nel caso vi mancassero dei pezzi, potete spedirci per questo carta di servizio direttamente al seguente numero. Per altri ordini il vostro mobile, potete rivolgervi al vostro mobilificio.

**BG** Изпълнение отговори за качество от "Döner"  
Ако извърши нещо от качеството, обадете ни в телефона или на адресния ни център за обслужване на клиентите. Можем да ви предоставим директно необходимите части. Ако имате друг проблем с вашия мебел, моля, свържете се директно с вашия магазин.

**NL** Onze directie voor lokale ondersteuning  
Wanneer er een onderdeel mist kunt u deze aanvragen direct aan onze lokale filiaal. Het nummer ervan vindt u op de montagehandleiding van uw meubel. Indien u een ander probleem aan uw meubel hebt, verzoeken wij u contact op te nemen met uw meubelzaak.

**PL** Nasz bezpośredni serwis części montażowych  
Zapali brzożę części koniecznych do montażu, prosimy o przesłanie nam tej karty serwisowej na niżej podany numer faxu. Możliwy w ten sposób przysłać potrzebny było narzędzie części. W przypadku innych awarii dotyczących mebla, prosimy o skontaktowanie się do sklepu meblowego w którym został dokonany zakup.

**HR** Servis na otvoreno  
U slučaju da nedostaje neki od dijelova molimo vas da ne tražite rezervni! Bez broj pozajma ovaj servisni obrazac. Na ovaj način mogu se dostaviti samo dijelovi. U slučaju da imate dodatne prigovore vezane uz montažu namolimo vas da se obratite tvornici opremljenj montažne službe za usluge.

**HU** Direktrendelési, részletek, csatlakozás  
Ha valami hiányzik a készletből, kérjük, forduljon az értékesítőhöz telefonon. Azonban csak a készletben tartott alkatrészeket tudunk így kiküldeni. Amennyiben másfajta problémával állunk szembe, kérjük, forduljon a boltvezetőhöz a boltvezetőhöz.

**SK** Naš priamo servis pre lavění kování  
Ak by vám chýbala nejaká časť kování, môžete poslať túto službu kartu priamo na náš ústredný servis. Naše číslo vložte podľa potreby. Ak máte iný problém s vaším nábytkom, obráťte sa priamo na váš predajcu nábytku.

**SLO** Naše direktno službo za lavění kování  
Če vam manjka kakik delov, lahko to storimo karico pošljete na našo direktno na spodnje število. Če kaj pad vam hkrati manjka kakik delov, se lahko obratite na katerikoli drug del prodajne, se domite napovedno na vašo trgovino pohištva.

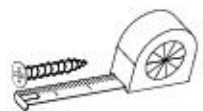
**RO** Servis-ul nostru direct pentru furnizare  
In cazul in care va lipseste o piesa de mobilier, puteti adresa prin intermediul acestei carti de servicii pe fax la numarul de mai jos. Noi va putem trimite piesa de mobilier direct pe adresa ta. Dacă aveți o altă reclamație referitoare la piesa de mobilier, atunci vă rugăm să vă adresați direct la magazinul dvs. de mobilă.








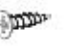



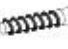
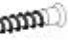









**RUS** Наш прямой сервис для поставки деталей  
Если требуется, что для не хватает того или иного элемента фурнитуры, мы можем отправить недостающую часть по факсу непосредственно на ваш производственный завод. Однако, если у вас возникла другая проблема, связанная с мебелью, пожалуйста, обратитесь непосредственно в организацию, осуществляющую продажу.

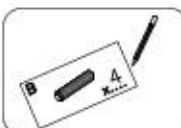
**S** Vår direkte service för beställningar  
Om du saknar en beställning från du följa detta servicekort direkt till nummer som anges nedan. Om du vill beställa ett del eller tillbehör till ditt. Om du vill reklamera din möbel är en annan anledning måste du kontakta din möbelbutik direkt.

**ES** Nuestro servicio directo para asistencia  
Si le falta algún accesorio, puede enviar esta tarjeta de servicio directamente a la siguiente dirección. No obstante, por otro motivo solo podemos enviar accesorios. Si tiene alguna otra objeción sobre su mueble, consulte directamente con su mueblera.

**TR** Doğrudan hizmetler için doğrudan teslimat  
Bir aksesuar eksikse ya da servis için doğrudan teslimat isterseniz lütfen aşağıdaki numaraya yazarak doğrudan teslimat talep edebilirsiniz. Ancak başka bir şikâyetiniz varsa, lütfen doğrudan mobilya satışçınıza danışın.



K2  ø15x16 x...	H15  250mm x...	F12  x...
I7  ø18 x...	P4  x...	F15  x...
N14  M4x22 x...	G34  3,5x16 x...	F15  x...
E99  x...	E77  564mm x...	
A6  ø7x40 x...	A1  ø7x50 x...	W1  GLUE, LEIM, LEPILO, LIM x...
W2  x...	C5+D5  x...	K4  10mm x...
E98  x...	G50  6x13 x...	
K1  ø15x12 x...	K10  x...	B1  ø8x35 x...



Name • Nom • Nome • Naam • Nazwa • Имя • Νόμος • Név • Denumire • Isim • Имя	Nr • No • N° • Номер • Č • Sz	Typ • Type • Tip • Típus • Tipo • Тип
Küche WESTMINSTER	--	B1

**D** Unser Direktservice für Beschädigte  
Sollte Ihnen ein Beschädigter fallen, können Sie diese Servicehilfe direkt an die unterstehende Nummer senden. Wir können allerdings nur Beschädigte auf diesem Weg verschicken. Sollen Sie eine andere Bezeichnung an Ihren Möbelstück haben, so wenden Sie sich bitte direkt an Ihr Möbelhaus.

**GB** Our direct order service for fitting  
If a fitting should be missing to you, you know this service may directly following number below. We can in this way send away however only fitting. If you should have another objection to your piece of furniture, then they turn please to your furniture house.

**CZ** Věste přímá služba pro škodlivé  
Chybí-li vám nějaký díl z ložnice, můžete tuto službu i takto objednat přímo na náš ústřední úřad. Pokud chcete reklamovat jiný díl nábytku, obraťte se přímo na svého prodejce nábytku.

**F** Bien utiliser le notice de montage  
Rapportez les pièces défectueuses de votre meuble. Rappelez et contrôlez le quinquillier. Numéro : vous de l'ouillage nécessaire. Attention : vous une zone de montage. Procédez au montage. Ne jamais forcer les assemblages. Remarque : les vis sont fournies dans le temps. Gérer votre notice de montage, si une pièce manque, il manque, elle sera le plus clair moyen de communiquer avec votre magasin.

**I** Il nostro servizio diretto per l'ordine della ferramenta  
Nel caso di mancanza del pezzo, potete spedire per questo canale di servizio direttamente il seguente numero. Per altri problemi al vostro mobile, potete rivolgervi al vostro rivenditore.

**BG** Прямата обслужованост за повреден материал  
Ако имате някакви проблеми с повреден материал, можете директно да поръчате необходимите частици директно на нашия централен офис. Ако искате да направите друга заявка, моля да се свържете директно с вашия магазин.

**NL** Directe dienstverlening voor leide ontbreken  
Wanneer er een onderdeel mist kunt u deze service direct aan ons afdeling telefonisch afdelen. Wij kunnen alleen langs deze weg ontbrekende vullen. Vaakt u een ander probleem aan uw meubel hebben verzoek wij u contact op te nemen met uw meubelzaak.

**PL** Nasz bezpośredni serwis części metalowych  
Jeżeli brakuje części konstrukcyjnej do mebla, prosimy o zgłoszenie nam tej części serwisowej na nasz dedywny numer tel. Wskazy w ten sposób prosimy partycju tylko konstrukcyjną części. W przypadku innych obaw dotyczących mebla, prosimy o zgłoszenie ich do naszego meblowego w którym został dokonany zakup.

**HR** Servis na direkt  
U slučaju da nedostaje neki od dijelova mebla vas de na dalje posredni licencij posjedite ovaj servisni centar. Na ovaj način mogu se dostaviti samo dijelovi. U slučaju da imate dodatne prigovore vezane uz komad namještaja molimo vas da se obratite licencij trgovini namještaja gdje je isti kupljen.

**HU** Direktrendelési, vasaként, esetén  
Ha hiányzik egy részlet, ezt a hiányzó részesítést ellenőrizve az alábbi telefonszámon. Azonban csak a vasakénti részesítést így küldhet. Amennyiben másféle reklamációt áll fenn bizonyos részlet, forduljon közvetlenül a szomszédhoz.

**SK** Náš priamy servis pro škodlivé  
Ak by Vám chýbala nejaká časť konštrukcie, môžete poslať túto službu i takto poslať priamo na náš ústredný úrad. Ak by ste mali inú námietku, obráťte sa priamo na vášho predajcu nábytku.

**SLO** Náš direktno službo za škodljive  
Če vam manjka kakikoli delov, lahko to storite direktno po telefonu direktno na našo centralno pisarno. Če želite drugačije reklamacije, se obrnite neposredno na vašo trgovino pohištva.

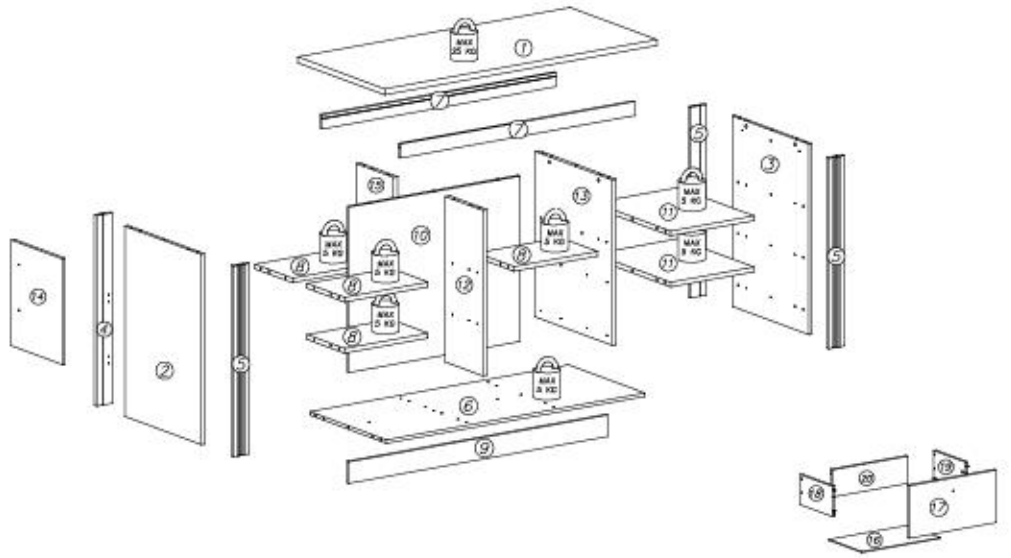
**RO** Servisul direct pentru piesele metalice  
In cazul in care va lipseste o piesa de fieronerie puteti sa trimbi direct acest canal de service pe linia de numarul de mai jos. Noi nu putem expedia piese de fieronerie decat pe aceasta cale. Dacă aveți o altă reclamație referitoare la piese de mobilier, atunci vă rugăm să vă adresați direct la magazinul dvs. de mobilă.

**RUS** Наш прямой сервис для поврежденных  
Если отсутствует, что-либо из деталей, вы можете заказать их напрямую. Но только конструктивные детали можно заказать таким образом. Если у вас другие проблемы с мебелью, обращайтесь к продавцу мебели.

**S** Vår direkte service för beskadigade  
Om du saknar en beskadigad del kan du få den direkt från oss på detta nummer. Tänk på att detta är den enda möjligheten att skicka beskadigade delar. Om du vill reklamera din möbel är en annan anordning bättre än kontakta ditt möbelföretag direkt.

**ES** Nuestro servicio directo para accesorios  
Si le falta algún accesorio, puede enviar este servicio de servicio directamente a la siguiente dirección. No obstante, por favor indicar solo problemas de piezas accesorias. Si tiene alguna otra objeción sobre su mueble, contacte directamente con su mueblera.

**TR** Damızlar için doğrudan servisimiz  
Eğer donatılar eksikse bu servisi telefon üzerinden talep edebilirsiniz. Ancak sadece aksesuar parçaları için doğrudan servisimiz mümkündür. Mobilya ile ilgili diğer sorunlarınız için lütfen doğrudan mobilya satıcınıza danışın.



nr	L[mm]	B[mm]	T[mm]	Wenge	Col
1	1484	680	28	1	3/4
2	886	600	16	1	2/4
3	886	600	16	1	2/4
4	886	85	18	1	2/4
5	886	85	18	3	2/4
6	1418	600	16	1	4/4
7	1282	85	16	1	3/4

nr	L[mm]	B[mm]	T[mm]	Wenge	Col
8	458	292	22	5	4/4
9	1418	100	16	1	4/4
10	770	938	16	1	2/4
11	458	599	22	2	2/4
12	770	292	22	1	1/4
13	770	600	22	1	1/4
14	492	397	16	1	3/4

nr	L[mm]	B[mm]	T[mm]	Wenge	Col
15	770	292	22	1	1/4
16	428	256	3	4	1/4
17	478	244	10	4	3/4
18	250	160	12	4	1/4
19	250	160	12	4	1/4
20	418	126	16	4	1/4

