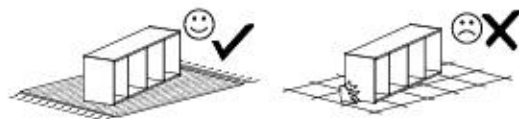
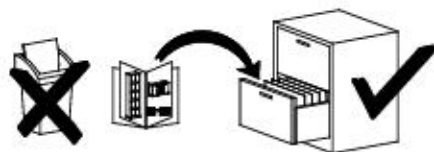
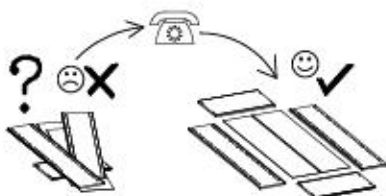
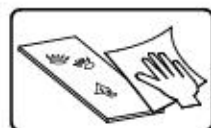
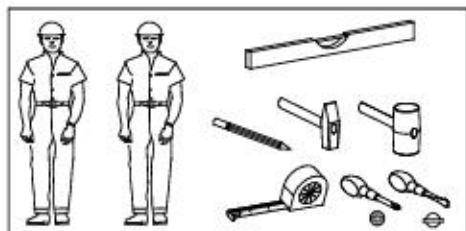
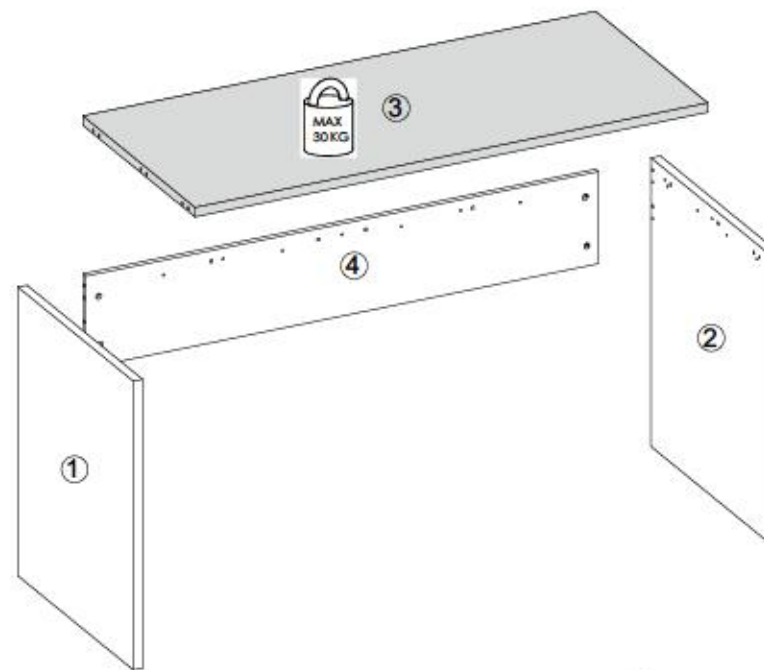










- Ⓛ Montageanleitung
- Ⓝ Handleiding voor de montage
- Ⓜ Montaj talimat
- Ⓧ Notice de montage
- Ⓢ Montážní návod
- Ⓟ Szereelés útmutató
- Ⓠ Assembly Instructions
- Ⓡ Instrukcja montażu
- Ⓡ Инструкции по монтажу
- Ⓡ Istruzioni di montaggio
- Ⓡ Návod na montáž
- Ⓡ Instrucțiuni de montaj
- Ⓡ Instrucciones de montaje
- Ⓡ Montaj Talimat



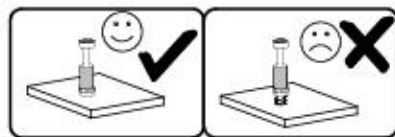
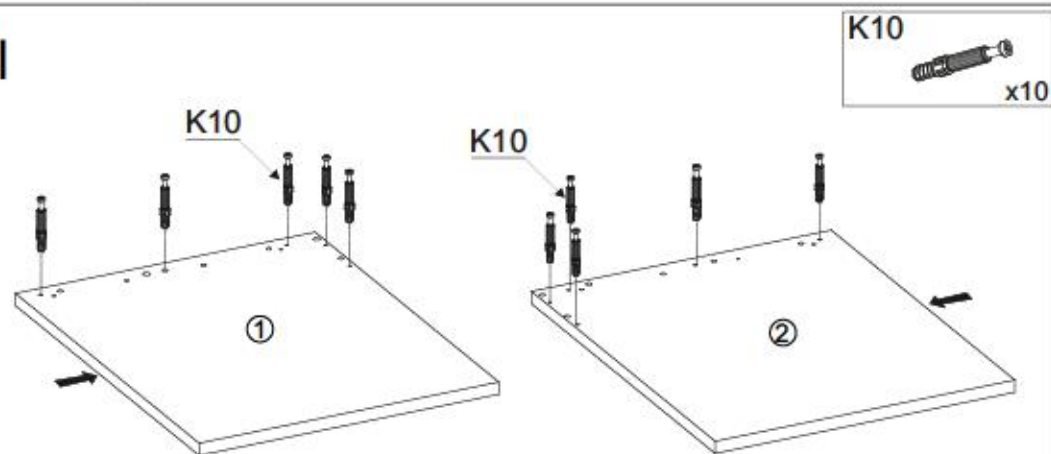
nr	L[mm]	B[mm]	T[mm]	Menge	Colt
1	762	622	25	1	1/1
2	762	622	25	1	1/1
3	1380	604	25	1	1/1
4	1380	280	16	1	1/1



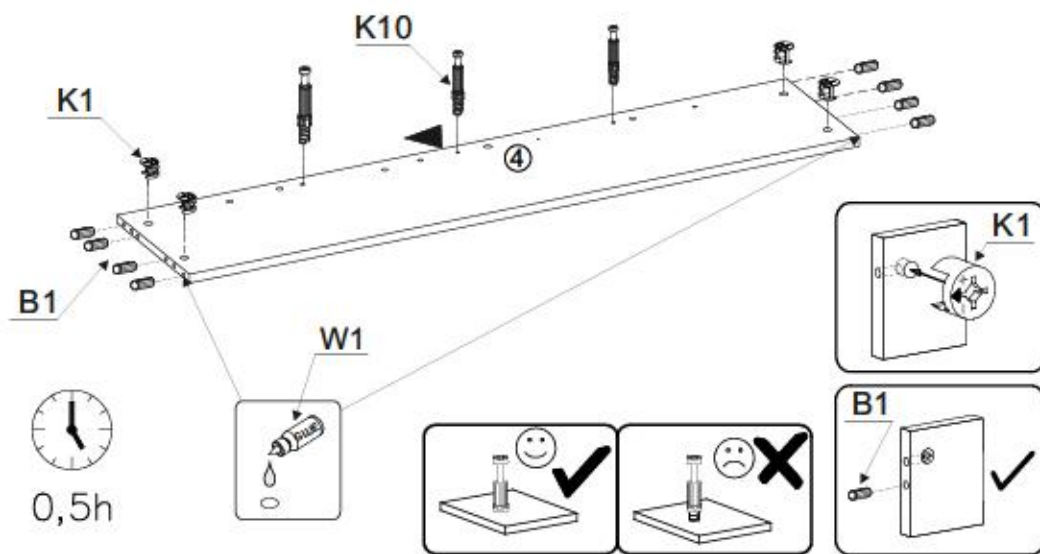
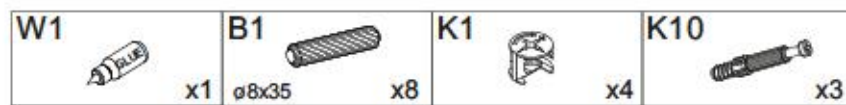
W1  x3	B1  ø8x35 x16	I7a  x4	I7c  x9
K1  x13	K10  x13	P4  x4	F4  x12



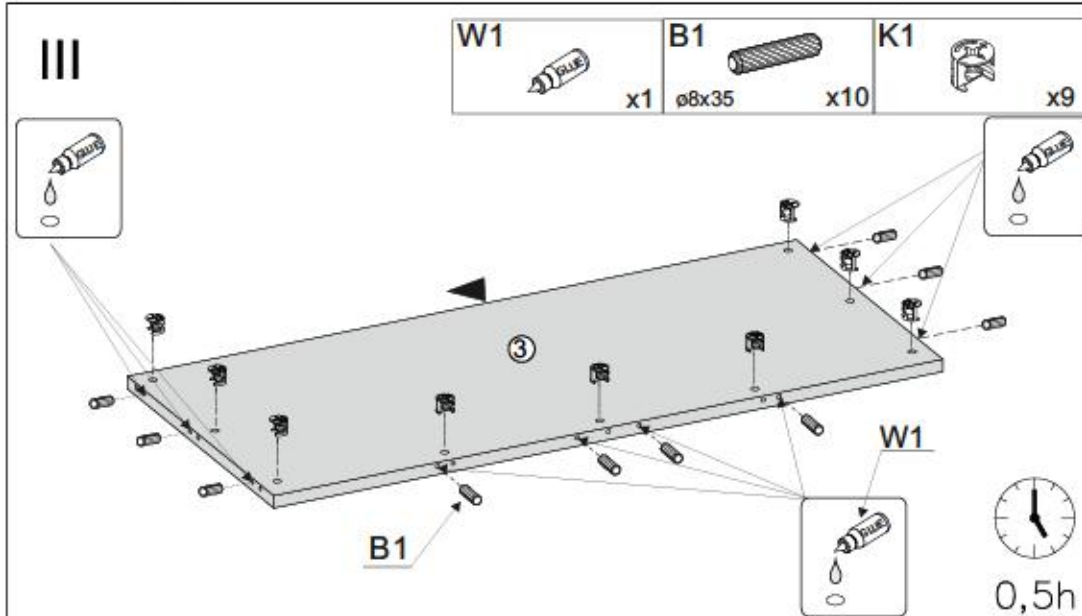
I



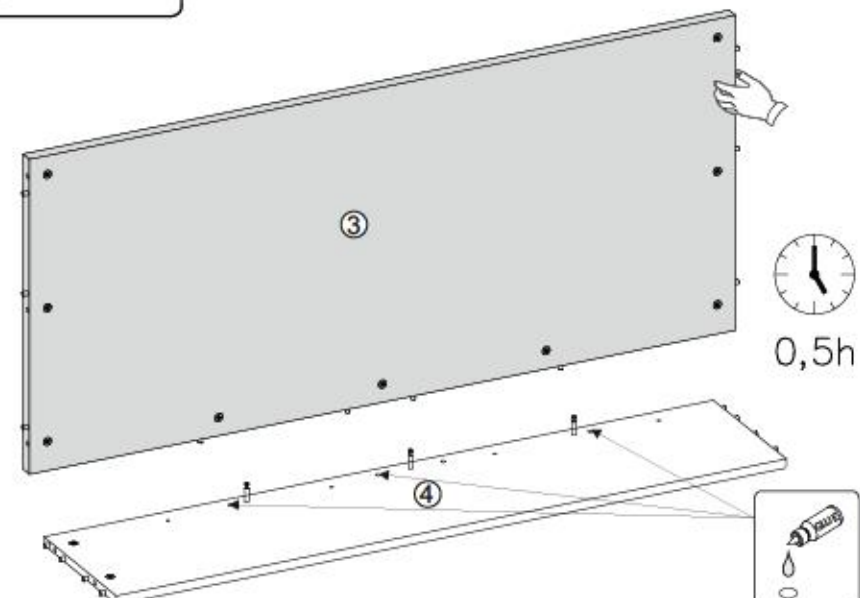
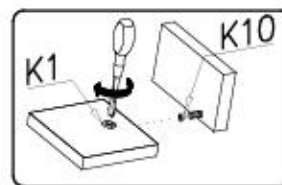
II



III

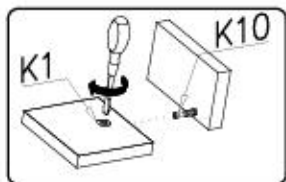


IV

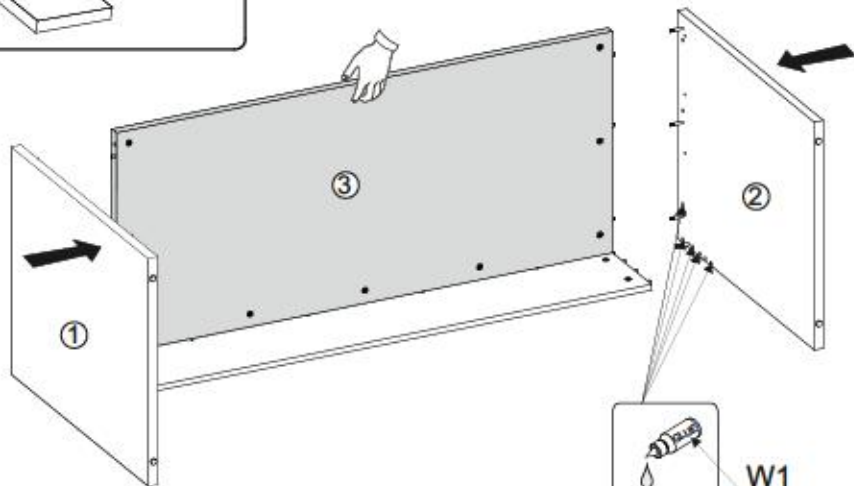




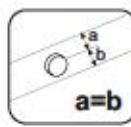
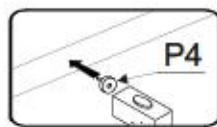
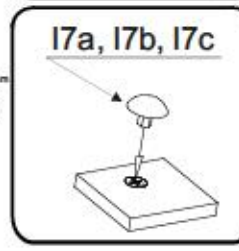
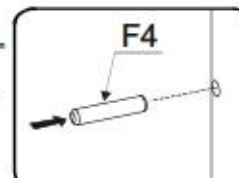
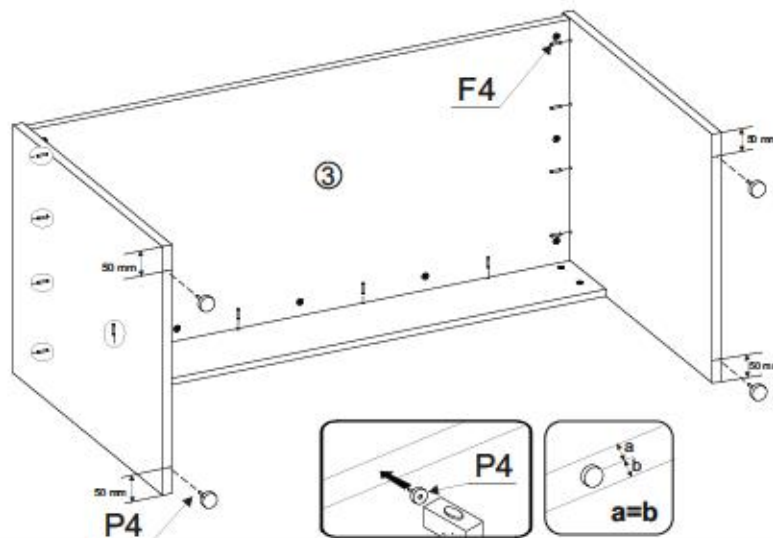
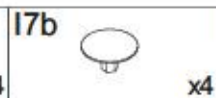
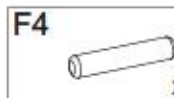
V



0,5h



VI



Name • Nom • Nome • Naam • Nazwa • Jméno
• Νόμος • Név • Denumire • Isim • Имя

Nr • No • N° • Номер • Č • Sz

Typ • Type • Tip • Тип • Tipo • Tun

CITY / GIRON

06

D **Linea Distributrice: Dr. Steinhell**
Sollte Ihnen ein Beschädigtes Teil, können Sie diese Servicekarte direkt an die untenstehende Adresse mailen. Wir können allerdings nur Beschädigte auf diesem Wege versenden. Sollten Sie eine andere Beschwerde an Ihren Möbelstück haben, so wenden sie sich bitte direkt an Ihr Möbelhaus.

GB Our direct order service for fitting
If a fitting part is missing, you can e-mail this service card directly to the address below. However, we can only send fitting parts in the way if you have any cause for complaint concerning your item of furniture, please contact your furniture store directly.

CZ Náš přímý službu pro levání
Chybí-li vám nějaký díl z kování, můžete tuto service kartu odeslat e-mailem přímo na níže uvedenou adresu. Auto částku však můžeme poslat jen tímto kovářem. Pokud byste měli nějaký jiný problém, obraťte se prosím na svého prodejce nábytku.

F Bien étaler la notice de montage
Si vous manquez une pièce, veuillez envoyer directement la présente carte ainsi qu'à l'adresse e-mail il indiquée ci-dessous. Cependant, nous ne pouvons uniquement d'envoyer des pièces. Pour tout autre type de réclamation concernant votre meuble, veuillez contacter directement votre magasin d'ameublement.

I Il nostro servizio diretto per il ordine della lavorazione
Qualora Vi dovesse mancare una pezza, potete inviare questa carta di servizio immediatamente all'indirizzo sottostante. Possiamo inviare i pezzi di fissaggio solamente per mezzo di questo procedimento. Qualora dovete avere qualche altra reclamazione in merito al mobile, allora Vi preghiamo di rivolgerVi direttamente al Vostro Negozio di mobili.

BG Наш директен сервис за монтаж
Ако ви липне некои дел од кování, молиме да испратите оваа картичка директно на адресот подолу. Можеме да испратим делови единствено преку овој процес. Ако имате некои други прашања или жалби, молиме да се обратите директно на вашиот продавач на мебел.

NL Onze directie voor losse onderdelen
Wanneer er een onderdeel ontbreekt, kunt u deze servicekaart direct aan onze afdeling e-mailen. Wij kunnen u nog een deel weg sturen, alleen besteld en venturen. Mocht u een ander probleem met uw meubel hebben, we vragen wij u contact op te nemen met uw meubeldealer.

PL Nasz bezpośredni serwis czeski montażowych
Jeśli wam brakuje części kovářowych do montażu, u prosimy o posłanie nam niniejszej karty serwisowej na niżej podany adres e-mailowy. Wzrostnie możemy posłać części, ale tylko w ten sposób. W przypadku innych reklamacji dotyczących mebli, prosimy o kontakt z naszym meblowym sklepem.

HR Servis za otkove
U slučaju da nedostaje neki od dijelova kování, vas, danas dolje mozdemo mail direktno poslati ovu service kartu. Mozdemo još jedan dio poslati samo ovako. U slučaju da imate dodatne prigovore vezane uz kovář, molimo vas da se obratite pravno trgovini namještaja gdje je ili kupljen.

HU Direktrendelési szolgálatunk részletei
Ha hiányzik egy vagy több kovář rész, akkor ezt a service kártyát közvetlenül elküldheti az alábbi címre. Csak a kovář részeket tudunk így elküldeni. Amennyiben másféle problémát szeretne felvetni, kérjük, forduljon kovářletéző a boltvezetőhöz.

SK Náš priamy servis pre levání kování
Ak by Vám chýbala nejaká časť kování, môžete poslať túto service kartu priamo na nižšie uvedenú adresu. Dôkladne môžeme poslať iba tieto príslušenstvo. Ak by ste mali iný problém súvisiaci s nábytkom, obráťte sa prosím na Vášho predajcu nábytku.

SLO Náš direktno službu storim za kování
Vam manjka kakor koli kovářski del, lahko to vameno kartico pošljete po e-pošti direktno na spodnji naslov. Po tej poti vam lahko pošljemo samo otkove. Za vsa druga vprašanja ali težave drug del pošiljate, se obrnite neposredno na vašo trgovino pohištva.

RO Serviciul nostru direct pentru fierare
In cazul in care va lipseste o piesa de kovář, va putem trimite aceasta card de service direct la adresa de mai jos. Noi nu putem expedia piese de fierare decat pe aceasta cale. Dacă aveți o altă reclamație referitoare la piese de mobilier, atunci vă rugăm să vă adresați direct la magazinul dvs. de mobilier.

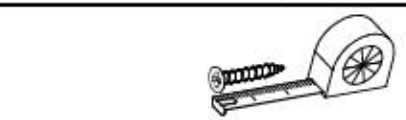
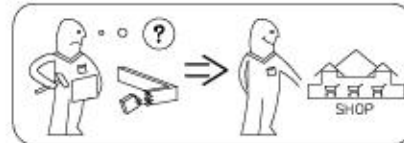
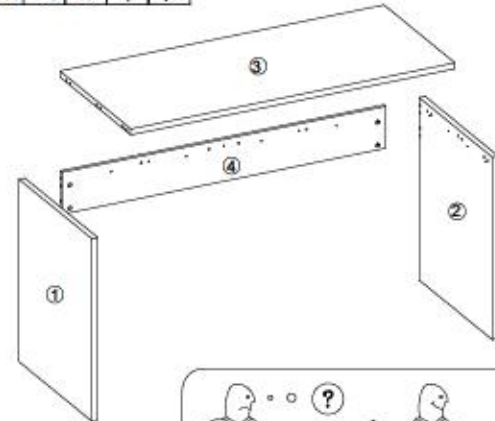
RUS Наш директен сервис за монтаж
Ако ви липне некои делови од кování, молиме да испратите оваа картичка директно на адресот подолу. Можеме да испратим делови единствено преку овој процес. Ако имате некои други прашања или жалби, молиме да се обратите директно на вашиот продавач на мебел.

S Vår direkte service för beställningar
Om du saknar en beställning kan du skicka detta servicekort direkt till e-postadressen som anges nedan. Tänk på att detta är den enda väg för att skicka beställningar till oss. Om du har en annan typ av klagomål avseande ditt möbels tillverkning, så kan du kontakta ditt möbels butik direkt.

ES Nuestro servicio directo para accesorios
Si le falta al algún accesorio, puede enviar este tarjeta de servicio directamente a la siguiente dirección. No obstante, por este medio solo podemos enviar accesorios. Si tiene alguna otra objeción sobre su mueble, consulte directamente con su mueblería.

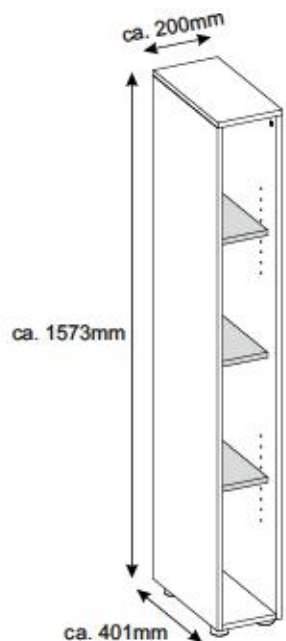
TR Doğrudan hizmet için başvuru
Bir parçanın eksikliği veya başka bir parçanın montajı için yardım isterseniz, lütfen bu belgeyi doğrudan aşağıdaki adrese gönderin. Sadece bu şekilde doğrudan parçaları gönderebiliriz. Mobilya ile ilgili başka bir şikayetiniz varsa lütfen doğrudan mobilya satış noktasına başvurun.

nr	L [mm]	B [mm]	T [mm]	Menge	Cut
1	762	622	25	1	1/1
2	762	622	25	1	1/1
3	1380	604	25	1	1/1
4	1380	175	16	1	1/1



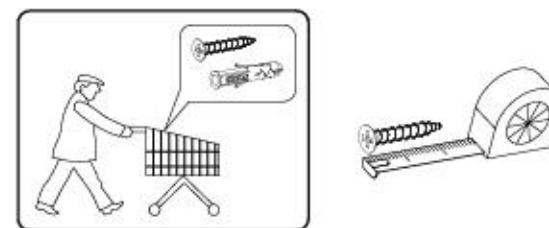
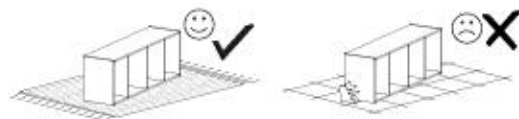
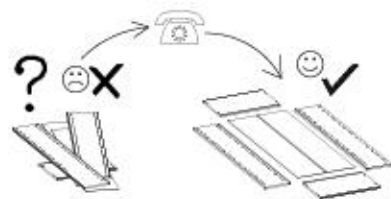
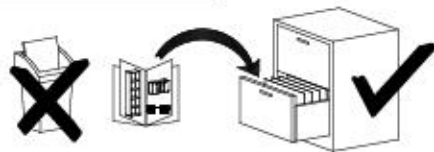
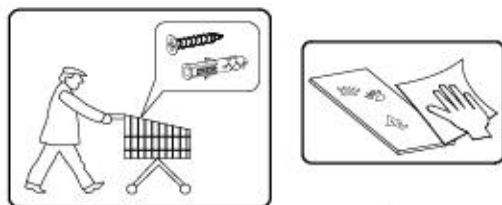
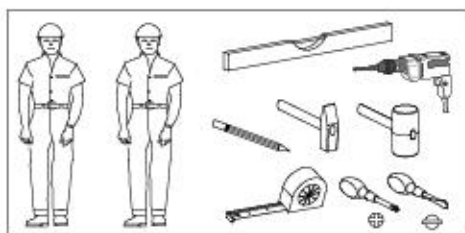
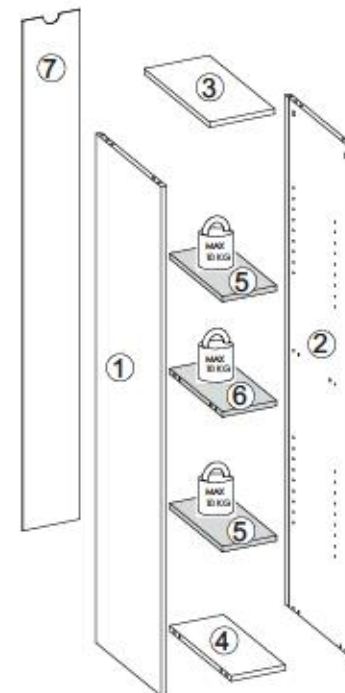
B1 ø8x35 x...	I7a x...	W1 x...
I7c x...	K1 x...	K10 x...
P4 x...	F4 x...	





- ⓓ Montageanleitung
- ⓃⓁ Handleiding voor de montage
- ⓉⓇ Montaj talimat
- ⓕ Notice de montage
- ⒸⓏ Montážní návod
- ⓗⓤ Szereelési útmutató
- ⓖⓔ Assembly Instructions
- Ⓟ Instrukcja montażu
- Ⓡⓤ Инструкция по монтажу
- ⓇⓉ Istruzioni di montaggio
- ⓈⓀ Návod na montáž
- Ⓡⓐ Instrucțiuni de montaj
- ⓔⓈ Instrucciones de montaje
- ⓉⓇ Montaj Talimat

nr	L[mm]	B[mm]	E[mm]	Menge	Colt
1	1532	400	16	1	1/1
2	1532	400	16	1	1/1
3	200	401	16	1	1/1
4	166	378	16	1	1/1
5	166	325	16	2	1/1
6	166	325	16	1	1/1
7	1534	176	3	1	1/1



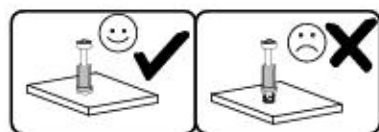
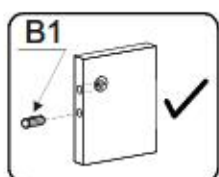
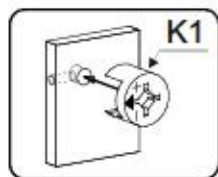
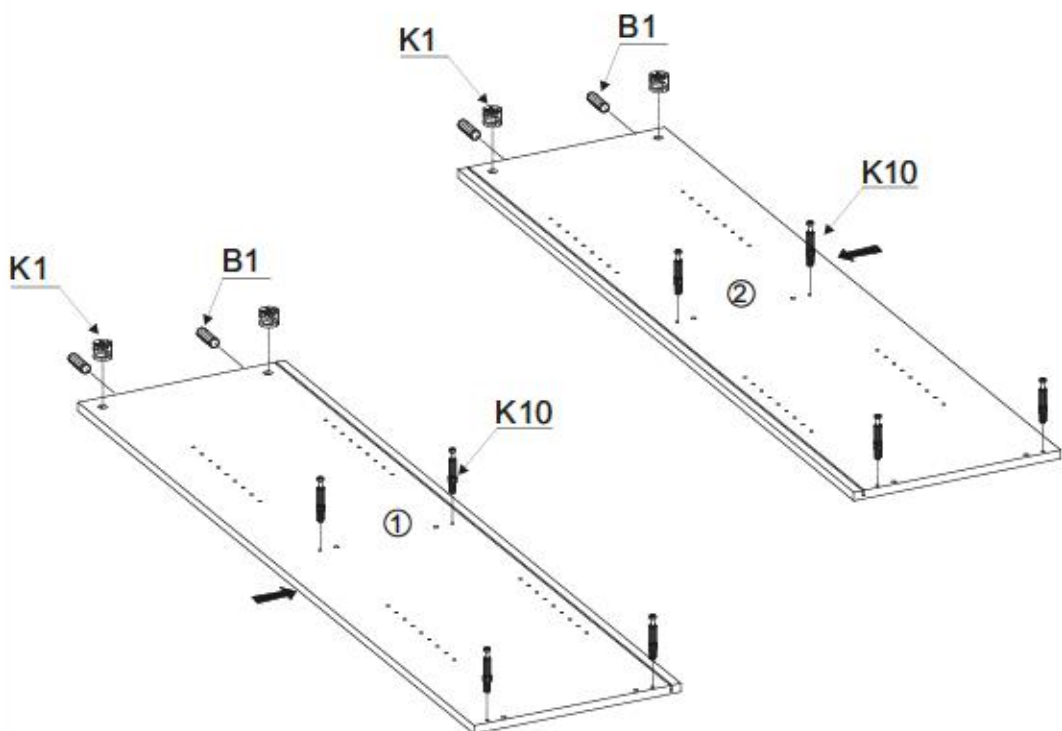
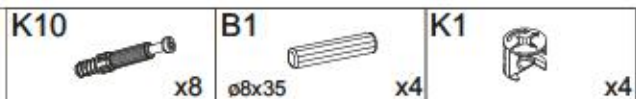
B1 ø8x35 x12	I7a x4	I7b x4	G36 4x30 x4	G34 3,5x16 x1
K1 x12	K10 x12	F4 x8	M11 x1	G50 3x20 x4
P10 x4				

3/11

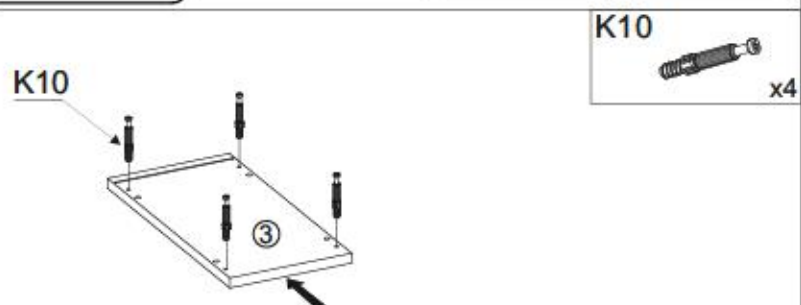
CITY / GIRON 21



I



II

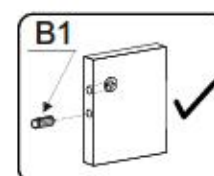
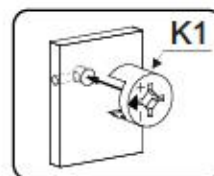
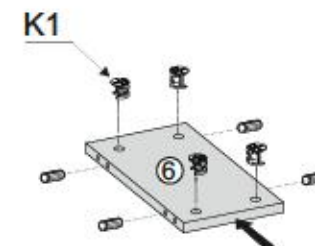
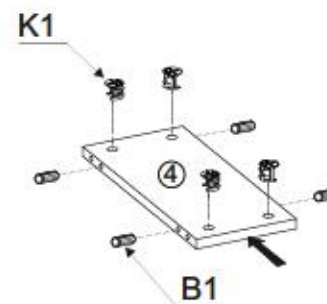
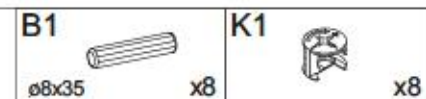


4/11

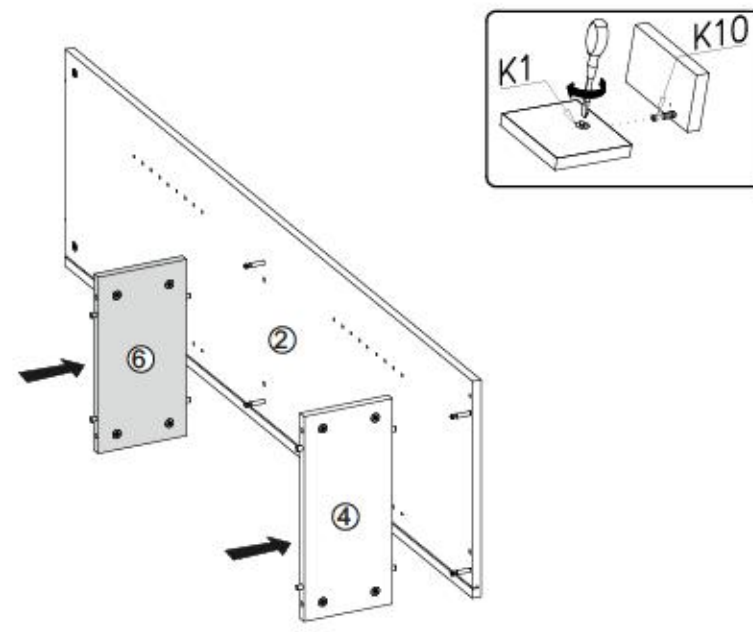
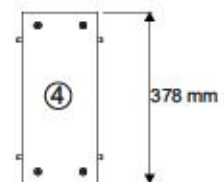
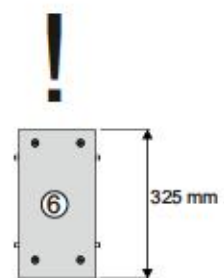
CITY / GIRON 21



III

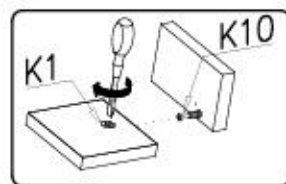
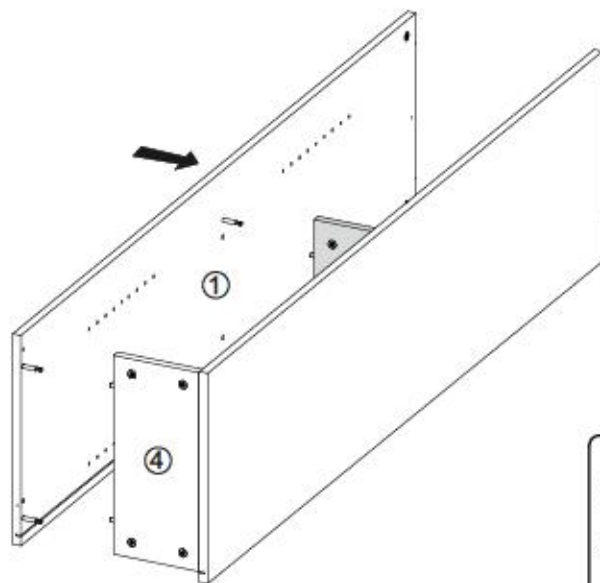


IV

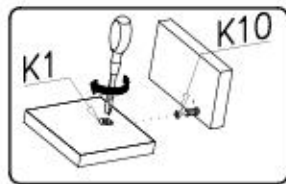
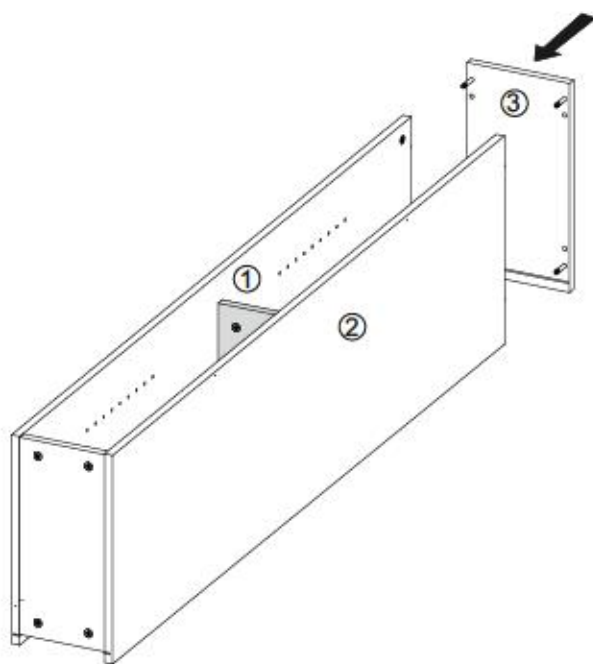




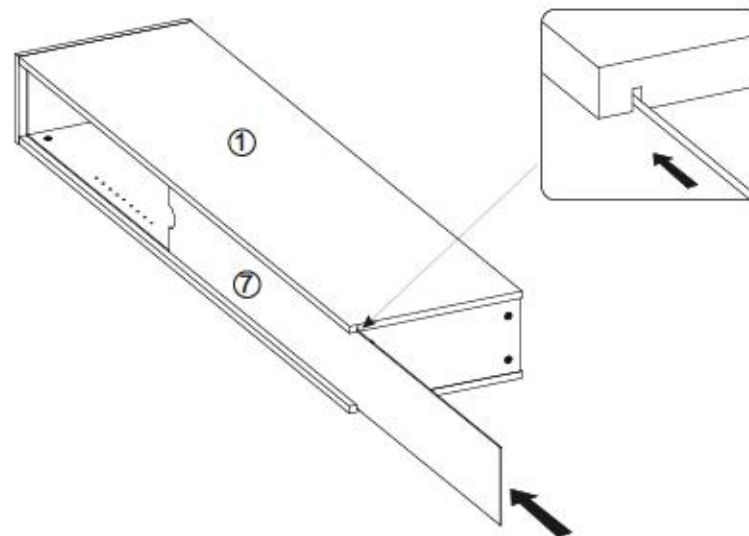
V



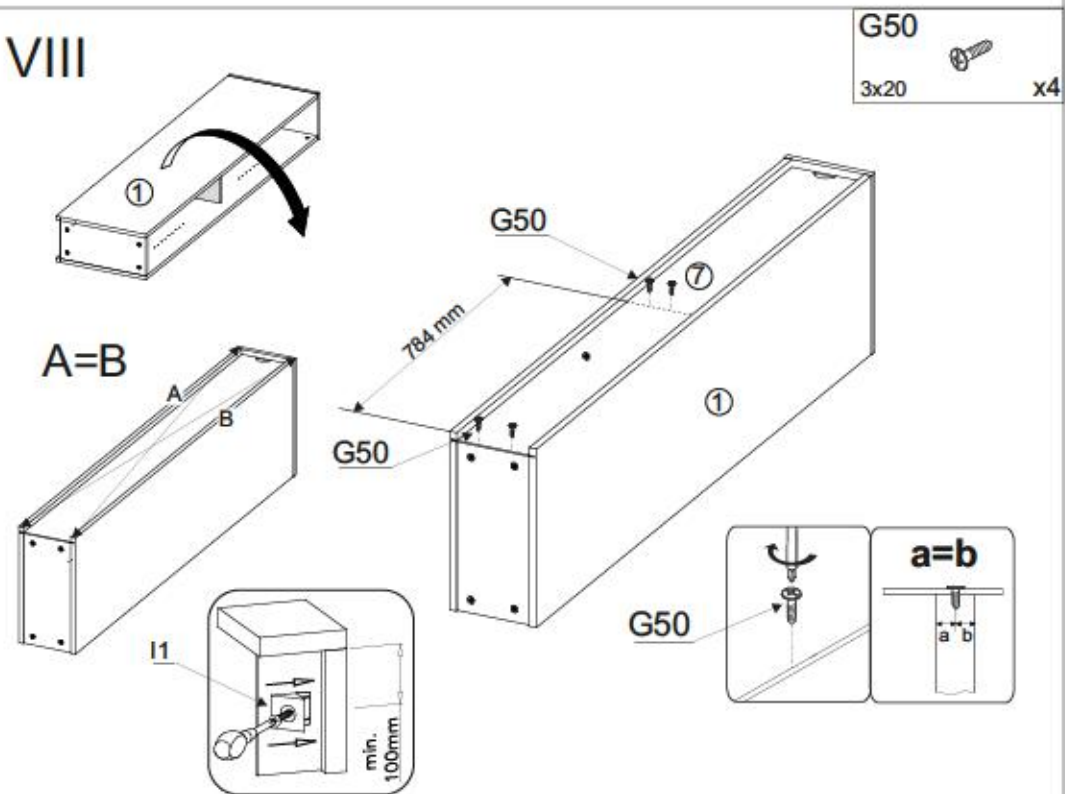
VI



VII

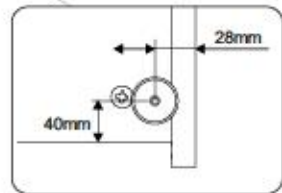
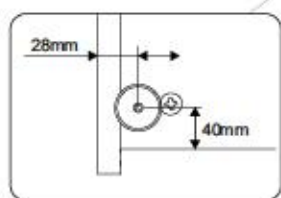
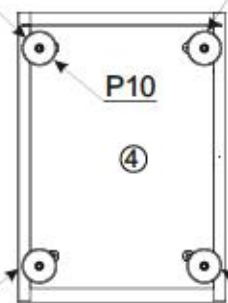
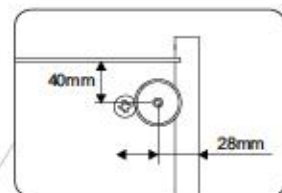
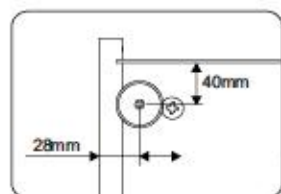
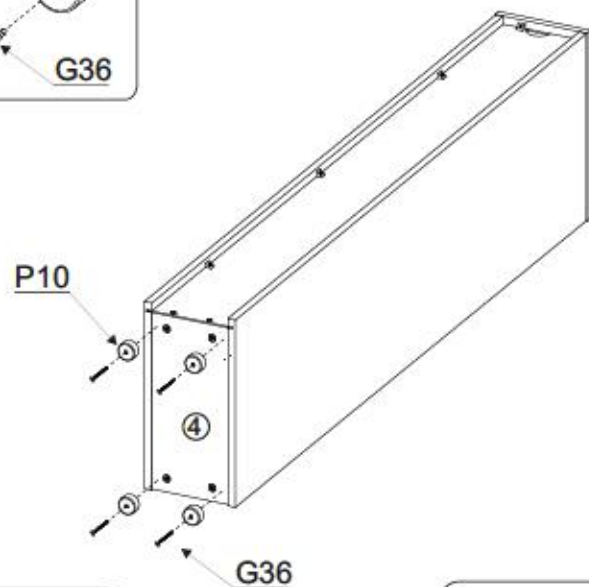
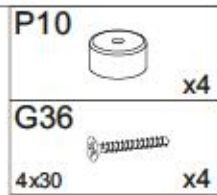
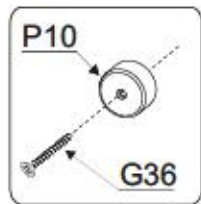


VIII

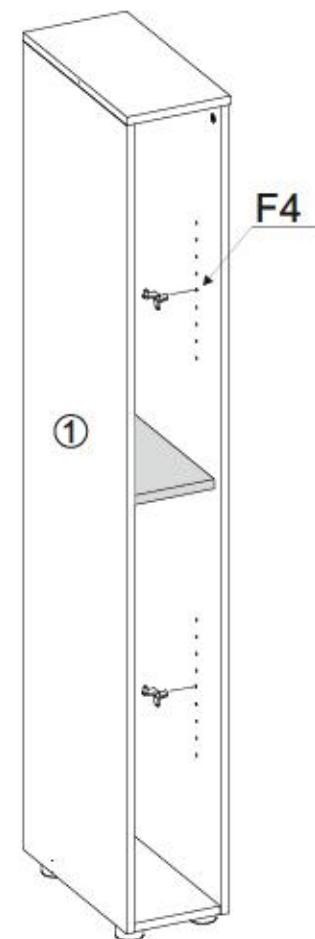
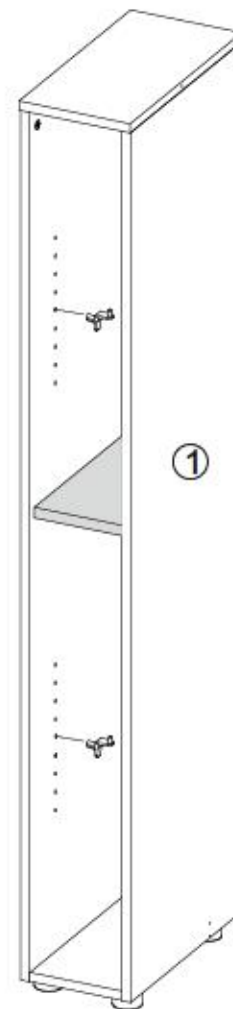
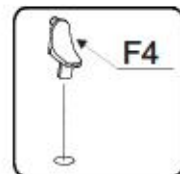
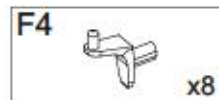




IX

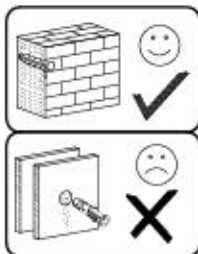


X





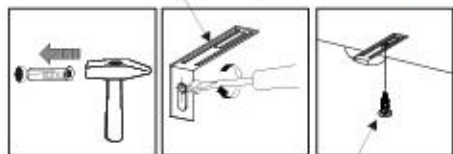
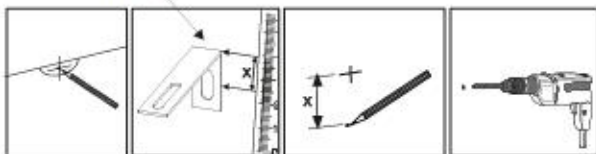
XI



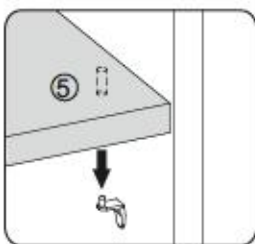
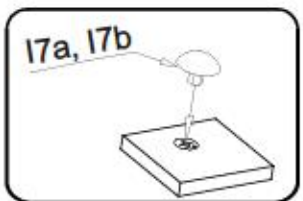
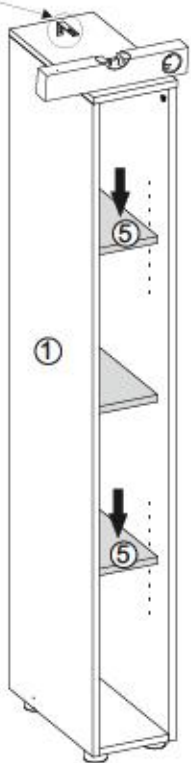
- G34 x1
- 3,5x16 x1
- M11 x1
- I7a x4
- I7b x4

M11

M11



G34



Name • Nom • Nome • Naom • Nazwa • Jméno • Názov • Név • Denumire • Isim • Имя	Nr • No • N° • Номер • Č • Sz	Typ • Type • Tip • Típus • Тіро • Tun
CITY / GIRON	--	21

D Lirene Dientverlening. De Beschrijver. Sollen Ihnen ein Beschlagteil fehlen, können Sie diese Servicekarte direkt an die untenstehende Adresse mailen. Wir können allerdings nur Beschlagteile auf diesem Wege verschicken. Sollten Sie eine andere Bausituation an Ihrem Möbelstück haben, so wenden Sie sich bitte direkt an Ihr Möbelhaus.

GB Our direct order service for filling. If a filling part is missing, you can e-mail this service card directly to the address below. However, we can only send filling parts in this way. If you have any other issues for complaints concerning your item of furniture, please contact your furniture store directly.

CZ Některé díly nejsou v sadě. Pokud byste chtěli získat některé díly navíc, můžete toto oznámení poslat e-mailem přímo na níže uvedenou adresu. Touto cestou však můžeme poslat až jen díly kování. Pokud byste měli nějaký jiný problém, obraťte se přímo na svého prodejce nábytku.

F Bien utiliser la notice de montage. Si vous manque une ferrure, veuillez envoyer directement la présente carte service. Toutefois, nous ne pouvons que vous adresser les ferrures. Pour tout autre type de réclamation concernant votre meuble, veuillez contacter directement votre magasin d'ameublement.

I Il nostro servizio è diretto per i casi di mancanza. Qualora Vi dovesse mancare un pezzo di fissaggio, allora Vi preghiamo di inviare questa carta di servizio immediatamente all'indirizzo sottostante. Possiamo inviare i pezzi di fissaggio solamente per mezzo di questo procedimento. Qualora dovete avere qualche altro problema, Vi invitiamo a rivolgervi direttamente al Vostro Negozio di mobili.

BG Нашата директна услуга за обслуга. Ако липсват части от мебелната конструкция, потърсете настоящата адресна карта и не я правете на e-mail адрес, защото по-рано. Тя позволява само за доставяне само на необходимите елементи от обслуга. Ако у вас има други проблеми по мебелта, би съветваме да се свържете със мебелната изкупувачка, от която сте закупили стоката.

NL Onze directievoor voor lokale ondersteuning. Wanneer er een onderdeel ontbreekt, kunt u deze servicekaart direct aan onze adres e-mailadres sturen. Wij kunnen langa dees weg echter alleen beschlagdelen vaststellen. Mocht u een ander probleem aan uw meubel hebben, verzoeak wij u contact op te nemen met uw meubelwiler.

PL Nasz bezpośredni serwis dotyczy przypadków montażowych. Jeżeli brakuje części konstrukcyjnych do montażu, prosimy o przesłanie nam niniejszej karty serwisowej na niżej podany adres e-mailowy. W ten sposób możemy przesłać. Pełniaczu tylko brakujące części. W przypadku innych składowości dotyczących mebla, prosimy o kontakt z naszym meblowcem, w którym został dokonany zakup.

HR Servis za okovne. U slučaju da nedostaje neki od dijelova molimo vas da na dole navedenu mail adresu pošaljete ovaj servisni listić. Na ovaj način mogu se dostaviti samo okovi. U slučaju da imate dodatne prigovore vezane uz lošad namještaja molimo vas da se obično obratite trgovini namještaja gdje je isti kupljen.

HU Direktrendelkérésre vonatkozó esetben. Ha hiányzik egy vasalék, ezt a kártyát elektronikus úton küldhet az alább található címre. Azonban csakis vasalékokat tudunk így küldeni. Amennyiben másféle problémákkal állt szembe, forduljon közvetlenül a boltján, ahol megvásárolta a bútortárgyat.

SK Naš priamy servis pre člné kovánie. Ak by Vám chýbala nejaká časť kovánia, môžete poslať túto servisnú kartu priamo na nižšie uvedenú adresu. Dôjky kovánie však môžeme poslať iba týmto spôsobom. Ak by ste mali iné problémy s výrobkom, obráťte sa priamo na Vašu predajcu nábytku.

SLO Naše direktno uslugotno stotano za okovje. Če vam manjka kakikoli delovni del, lahko to sporo ino listico pošljete po e-pošti direktno na spodnji naslov. Po saj pošljemo lahko pošljemo samo okovje. Če imate kakikoli dodatni drug del pohitva, se obrnite neposredno na vašo trgovino pohitva.

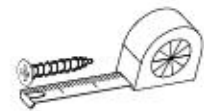
RO Servisul nostru direct pentru montaj. Dacă în casa vă lipsește o piesă de feronerie, puteți să trimiteți direct o astfel de card de serviu prin e-mail la adresa de mai jos. Noi nu putem expedia piese de feronerie decât pe această cale. Dacă aveți o altă reclamație referitoare la piesa de mobilier, atunci vă rugăm să vă adresați direct la magazinul dvs. de mobilier.

RUS Наш прямой сервис для поставки фурнитуры. Если отсутствует часть или элемент конструкции мебели, пожалуйста, отправьте сервисную карту по адресу непосредственно на нижеуказанный адрес электронной почты. Однако, такие образцы мы можем переслать лишь фурнитуру. Если же у Вас возникли иные проблемы относительно прочей мебели, пожалуйста, обращайтесь непосредственно в организацию, осуществляющую продажу.

S Vr. direktna servico für beschlagteile. Om du saknar en beslagdel kan du skicka detta servicekort direkt till e-postadressen som anges nedan. Tänk på att detta är den enda möjligheten att skicka beslagdelar till dig. Om du vill reklamera din möbel av annan anledning än att du saknar ett beslagdel, direkt.

ES Nuestro servicio directo para accesorios. Si le falta algún accesorio, puede enviar esta tarjeta de servicio directamente a la siguiente dirección. No obstante, por este método solo podemos enviar accesorios. Si tiene alguna otra objeción sobre su mueble, consulte directamente con su mueblería.

TR Doğrudan işbirlikçi hizmetleri. Eğer donanım parçaları veya aksesuarlar eksikse, lütfen aşağıdaki adresi kullanarak doğrudan mail ile yazabilirsiniz. Sadece bu yönde donanım parçalarını gönderebiliriz. Mobilyanızda başka şikayetleriniz varsa lütfen doğrudan mobilya satıcınıza danışın.



B1 x...	I7a x...	I7b x...
ø8x35		
K1 x...	K10 x...	G36 4x30 x...
G34 x...	M11 x...	G50 3x20 x...
3,5x16		
P10 x...	F4 x...	



+49 5233 95 290 10

service@mv-steinhelm.de

Name • Nom • Nome • Naom • Nazwa • Jméno • Νόμος • Νέμ • Denimire • Isim • Название	Nr • No • N° • Номер • Č • Sz	Typ • Type • Tip • Трpus • Тipo • Tun
CITY / GIRON	--	21

D Utolsó Díszítésre és Díszítésként
Sólyan írni a Díszítésként, kérem, ha ezek a díszítések
nincsenek az Ön által megadott címen. Ha a díszítések
nincsenek az Ön által megadott címen, kérem, írja meg
az új címet a díszítésként. Ha a díszítések nincsenek
az Ön által megadott címen, kérem, írja meg az új címet
a díszítésként.

GB Our direct order service for fitting
If a fitting part is missing, you can e-mail this service card directly
to the address below. However, we can only send fitting parts in
this way if you have any other claims for complaint concerning
your item of furniture, please contact your furniture store directly.

CZ Násle přímá služba pro kování
Chybí-li vám nějaká díl z kování, můžete tuto službu využít
e-mailem přímo na níže uvedenou adresu. Touto cestou však
můžete kontaktovat jen díly kování. Pokud byste měli nějaký jiný
nárok, obraťte se přímo na svého prodejce nábytku.

F En attendant la notice de montage
Si vous manque une pièce, veuillez envoyer directement la présente
carte service à l'adresse e-mail indiquée ci-dessous. Cependant, ceci
nous permet uniquement d'envoyer des ferrures. Pour tout autre type
de réclamation ou notamment votre meuble, veuillez contacter
directement votre magasin d'ameublement.

I Il nostro servizio di aiuto per il ordine dei fornimenti
Qualora vi dovesse mancare un pezzo di fissaggio, allora vi
preghiamo di inviarc questa carta di servizio immediatamente
affinché il pezzo sia spedito. Possiamo inviare i pezzi di fissaggio
adattamenti per mezzo di questo procedimento. Qualora dovete
avere qualche altra reclamazione in merito al mobile, allora vi
preghiamo di rivolgervi direttamente al Vostro Negozio di mobili.

BG Нашата директна услуга за обвив
Ако ви липват части от комплекта, потържете настоящата
карточка услуга и ни я изпратете на e-mail адреса, посочен
по-долу. По този начин можем да доставим само необходимите
елементи от обвива. Ако устовавате други дефекти по
мебелта, ви съветваме да се обърнете към мебелната
изпълнението, от който сте закупили обвива.

NL Onze directservice voor losse onderdelen
Wanneer er een onderdeel ontbreekt, kunt u deze servicekaart
direct aan ons adres e-mailadres sturen. Wij kunnen langzame
weg echter alleen losse onderdelen versturen. Mocht u een ander
probleem aan uw meubel hebben, verzoeken wij u contact op te
nemen met uw meubel dealer.

PL Nasz bezpośredni serwis części montażowych
Jeżeli brakuje części konstrukcyjnych do montażu, prosimy o przesłanie
nam niniejszej karty z adresem na którą prosimy adres e-mailowy.
W ten sposób możemy przesłać Państwu tylko brakujące części.
W przypadku innych reklamacji dotyczących mebla, prosimy zgłosić
się do naszego meblowego, w którym został dokonany zakup.

HR Servis za olovu
U slučaju da nedostaje neki od dijelova molimo vas da na dole
navedenu mail adresu pošaljete ovaj servisni kartica. Na ovaj način
može se dostaviti samo olovu. U slučaju da imate dodatne prigovore
vezane uz komad namještaja molimo vas da se obratite izravno
izgovornj namještajnoj trgovini i li kupci.

HU Direktnál gátlunk vasatok esetén
Ha hiányzik egy vasalat, ezt a kártyát közvetlenül elküldheti az
alább található címre. Azonban csak a vasalatok tudunk így
küldeni. Amennyiben másfajta reklamációt áll lenn kívánságok
kelten, forduljon közvetlenül a boltiüzletéhez.

SK Náš priamy servis pre štít kování
Ak by vám chýbala nejaká časť kování, môžete poslať
túto servisnú kartu e-mailom na nižšie uvedenú
adresu. Cieľom kování a vieme poslať iba tieto príslušenstvo.
Ak by ste mali iné námietky ohľadom Vášho nábytku,
obráťte sa priamo na Vašu predajňu nábytku.

SLO Násle direktna usluga za obiv
Na vam manjka kakikoli delov, lahko to servisu karico pošljete
na e-pošto direktno na spodnji naslov. Po tej poti vam lahko
pošljemo samo olovice. Če delite nekatere dodatne druge
pritožbe, se obrnite neposredno na vašo trgovino pohištva.

RO Serviciu directă pentru piesele de montaj
În cazul în care vă lipsește o piesă de montaj, vă rugăm să trimiteți
direct această carte de serviciu prin e-mail la adresa de e-mail din
pagina noastră. Putem trimite doar piesele de montaj.
Dacă aveți o altă reclamație referitoare la piesa de mobilă,
vă rugăm să vă adresați direct la magazinul dvs. de mobilă.

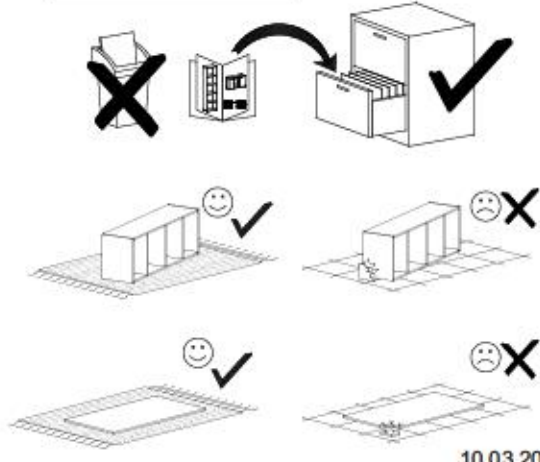
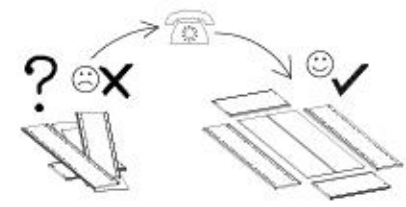
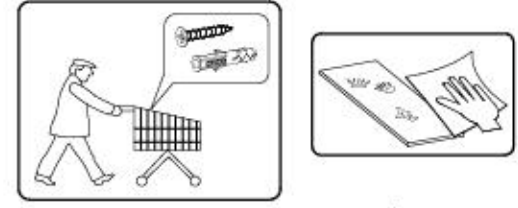
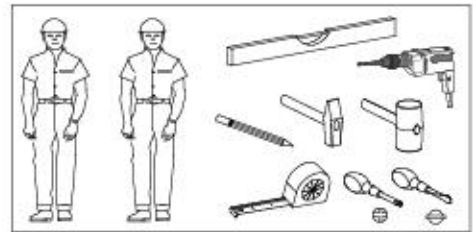
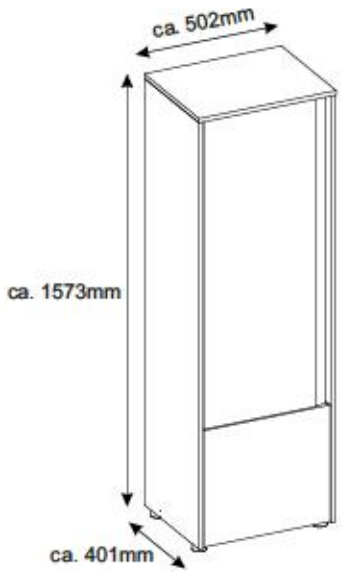
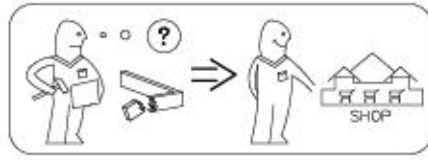
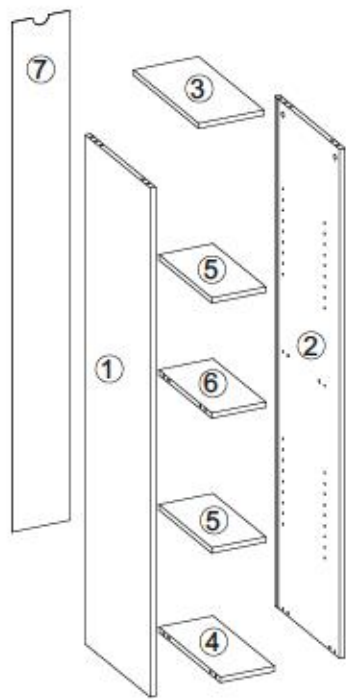
RUS Наша прямая услуга для поставки фурнитуры
Если отсутствует часть или комплект фурнитуры, вы можете отправить сервисную карту по адресу
непосредственно на неограниченный адрес электронной
почты. Однако, такие образом мы можем переслать лишь
фурнитуру. Если же у вас имеются другие претензии относительно
конкретной мебели, пожалуйста, обращайтесь
непосредственно в магазин, осуществляющий продажу.

S Měr direktní služba pro štít kování
Om du mangar en beslagdel kan du skicka detta servicekort till oss
via e-postadressen som anges nedan. Tillåt oss skicka de delar som
behövs till skicka beslagdelar till dig. Om du vill klaga på ditt
möbel av annan anledning måste du kontakta ditt möbelslag direkt.

ES Nuestro servicio directo para accesorios
Si le falta algún accesorio, puede enviar esta tarjeta de servicio directamente
a la siguiente dirección. No obstante, por este método solo podemos
enviar accesorios. Si tiene el gura otra objeción sobre su mueble, consulte
directamente con su mueblería.

TR Doğrudan loto hizmetleri
Eğer bir aksesuar eksikse bu servisi loto doğrudan ilgili bir adres
dogrudan mail ile gönderebilirsiniz. Ancak bu yöntemle sadece aksesuarlar
gönderebiliriz. Mobilyanızla ilgili başka bir sorunuz varsa loto doğrudan mobilya satıcınıza
başvurabilirsiniz.

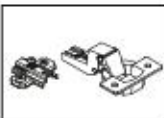
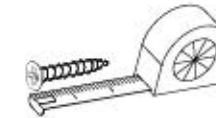
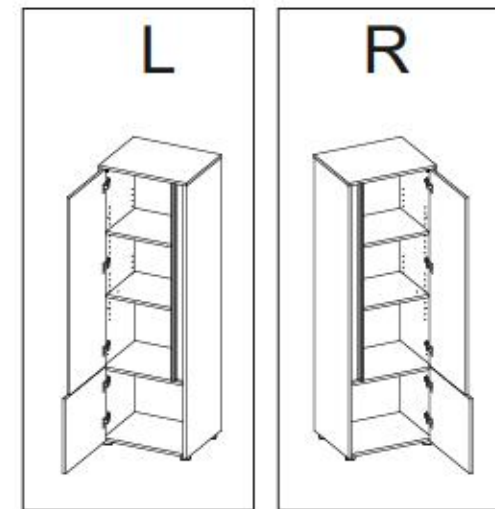
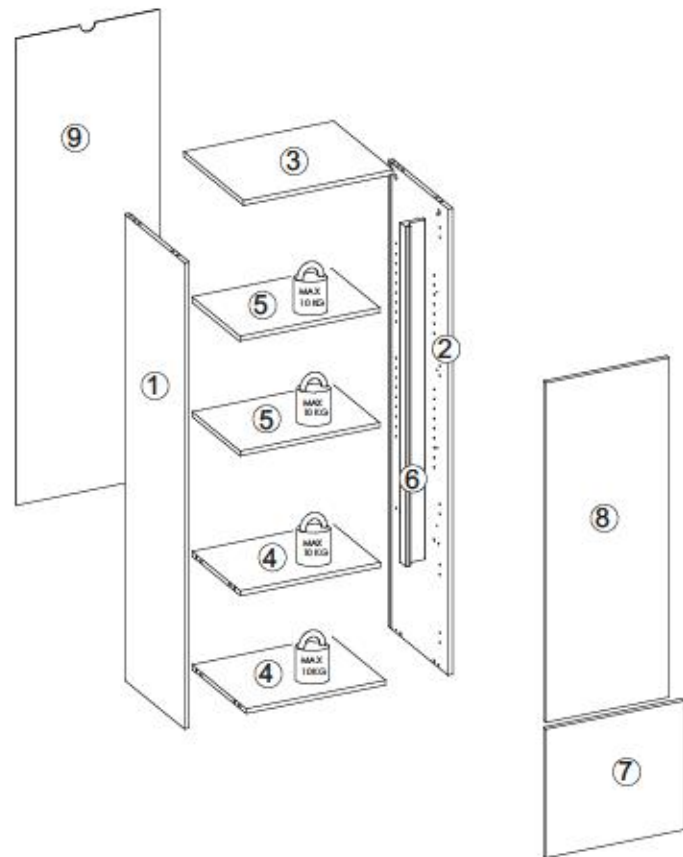
nr	L [mm]	R [mm]	T [mm]	Menge	Coll
1	1532	400	16	1	1/1
2	1532	400	16	1	1/1
3	200	401	16	1	1/1
4	166	378	16	1	1/1
5	166	325	16	2	1/1
6	166	325	16	1	1/1
7	1534	176	3	1	1/1



- Ⓛ Montageanleitung
- Ⓝ Handleiding voor de montage
- Ⓜ Montaj talimat
- ⓕ Notice de montage
- Ⓒ Montážní návod
- ⓗ Szerelési útmutató
- ⓖ Assembly Instructions
- Ⓟ Instrukcja montażu
- Ⓡ Инструкция по монтажу
- Ⓡ Istruzioni di montaggio
- Ⓢ Návod na montáž
- Ⓡ Instrucțiuni de montaj
- ⓔ Instrucciones de montaje
- Ⓜ Montaj Talimat



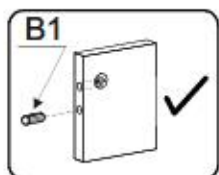
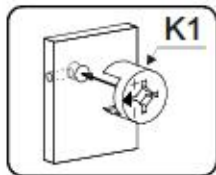
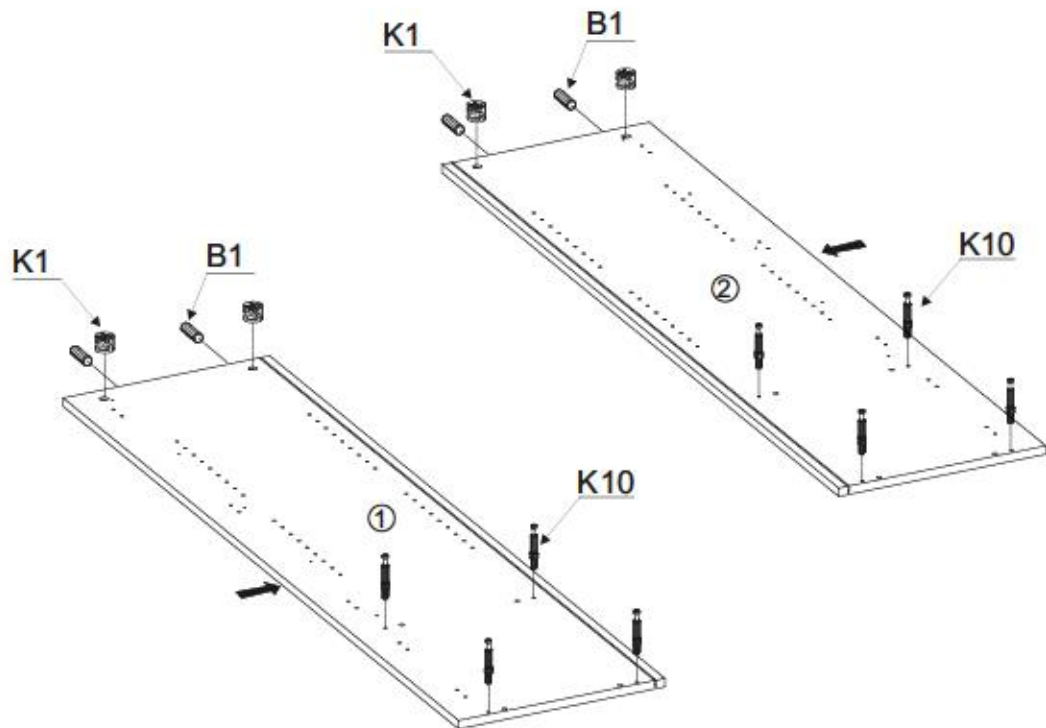
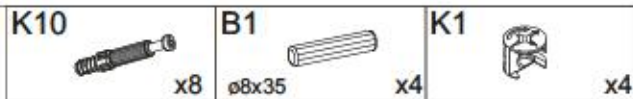
n°	L[mm]	B[mm]	T[mm]	Menge	Coll
1	1532	400	16	1	1/1
2	1532	400	16	1	1/1
3	502	401	16	1	1/1
4	468	362	16	2	1/1
5	468	322	16	2	1/1
6	1116	77	38	1	1/1
7	419	463	16	1	1/1
8	1105	410	16	1	1/1
9	1534	478	3	1	1/1



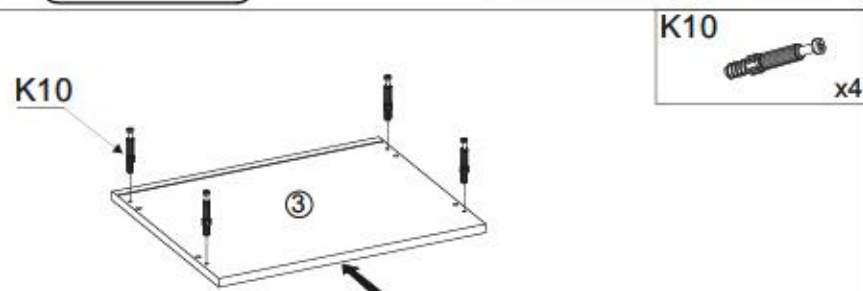
B1 ø8x35 x12	I7 x8	K1 x12	K10 x12	D4 x5
C6 x5	G36 4x30 x4	G34 3,5x16 x11	G49 4x16 x10	F13 x5
I1 x7	M11 x1	G50 3x20 x8	P10 x4	F2 x8



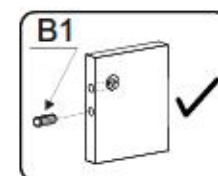
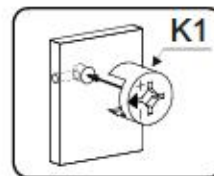
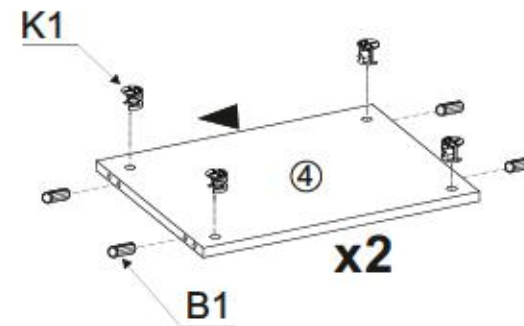
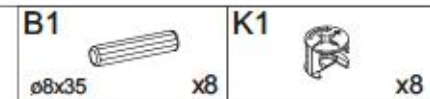
I



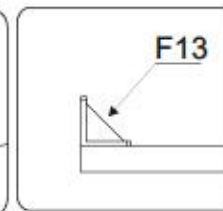
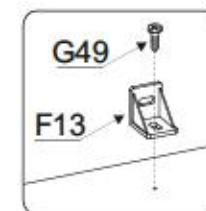
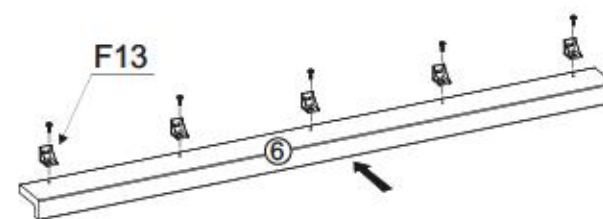
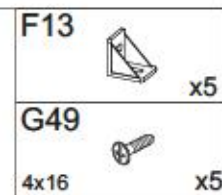
II



III

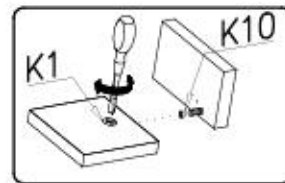
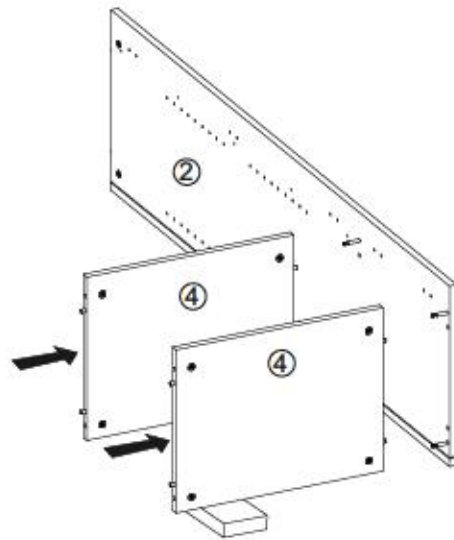


IV

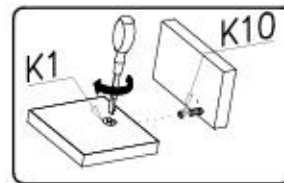
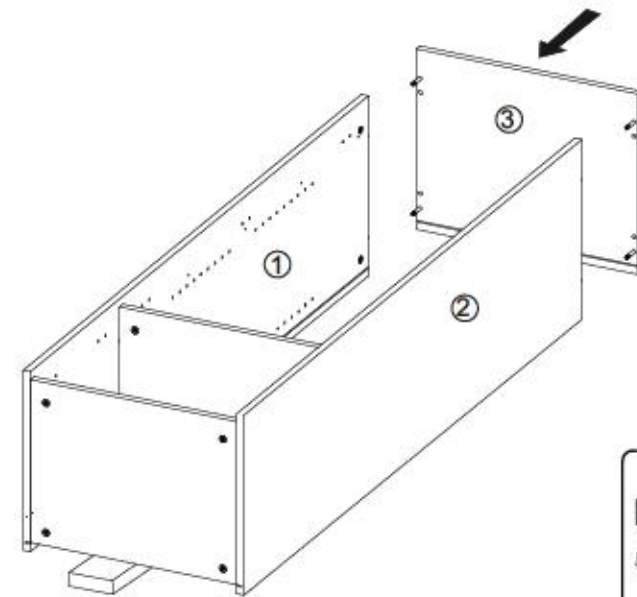




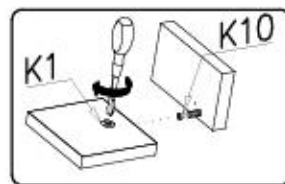
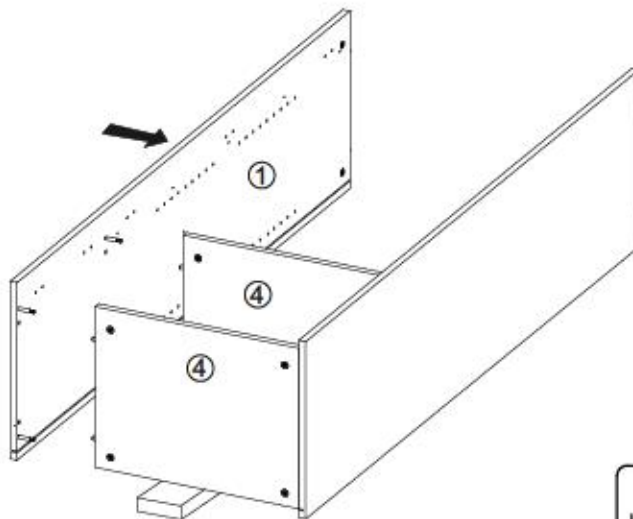
V



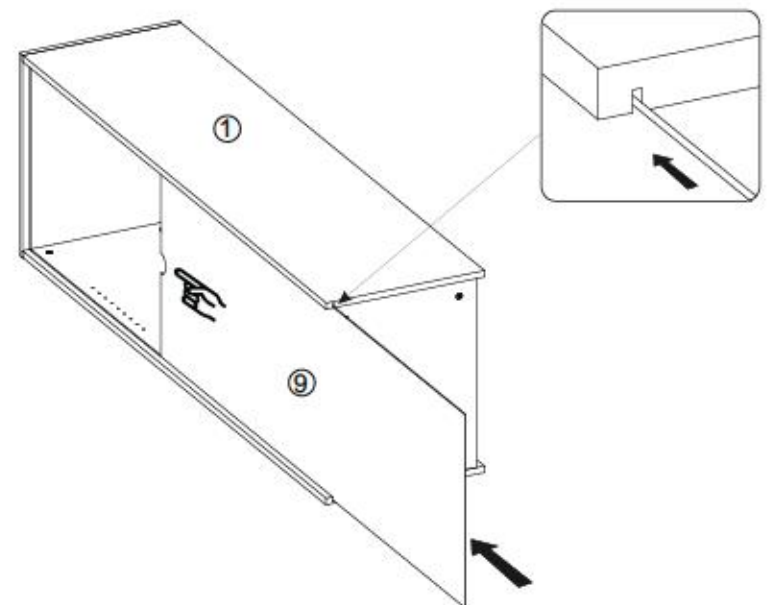
VII



VI



VIII

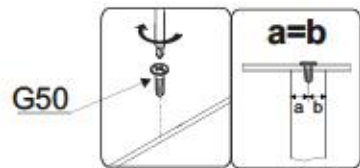
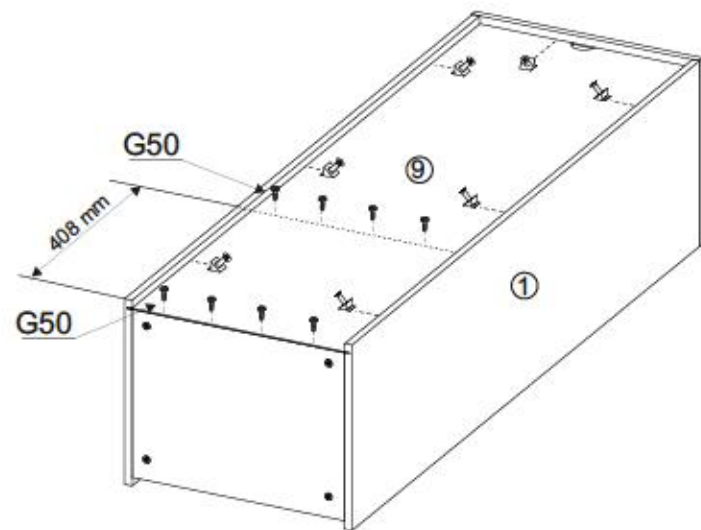
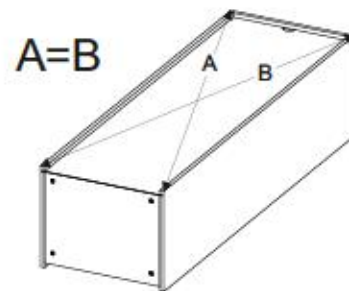
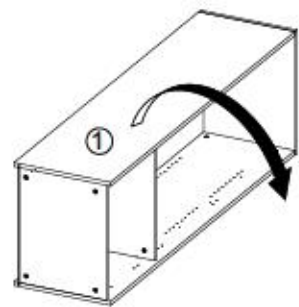


8/17

CITY / GIRON 28



IX



G50
3x20 x8



x8

I1



x7

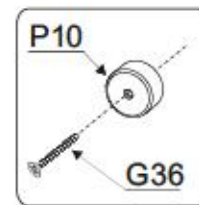


9/17

CITY / GIRON 28



X



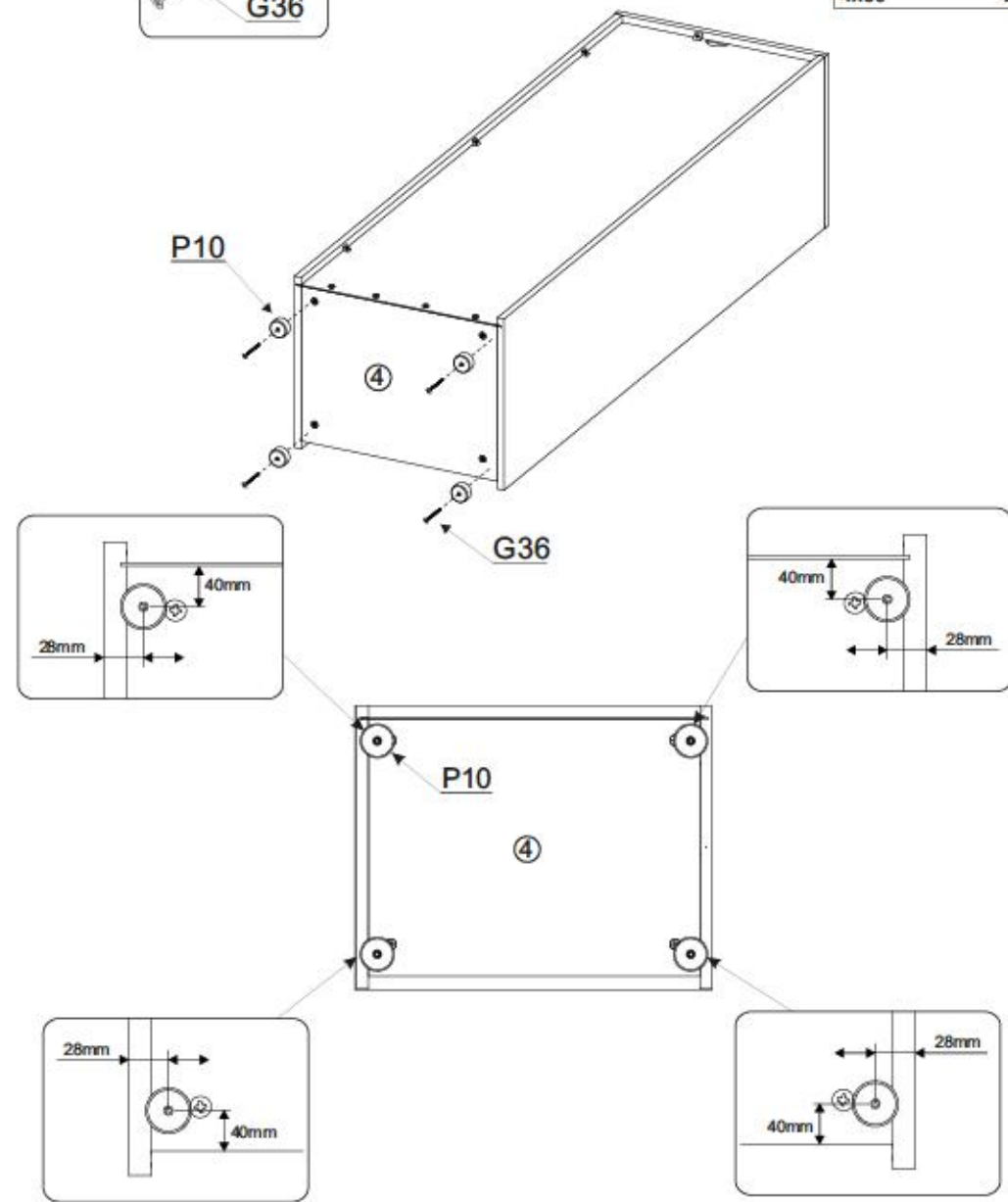
P10

G36

P10 x4

G36

4x30 x4

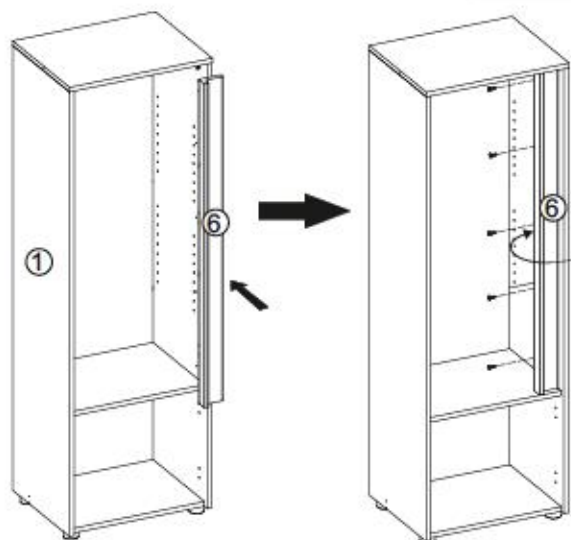
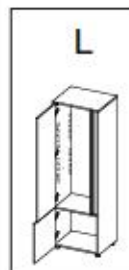


10/17

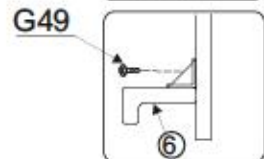
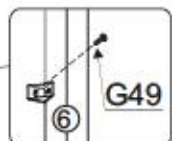
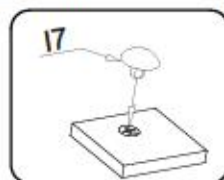
CITY / GIRON 28



XI



I7 x8
G49 4x16 x5

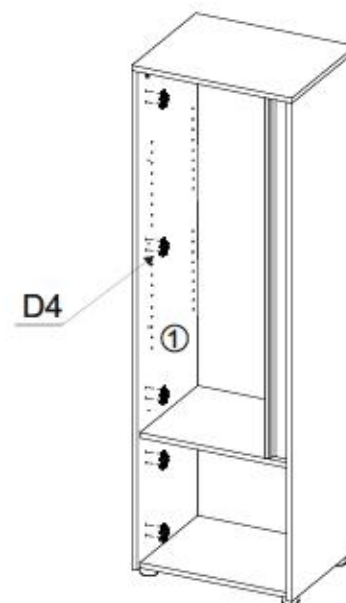
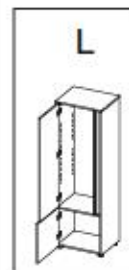


11/17

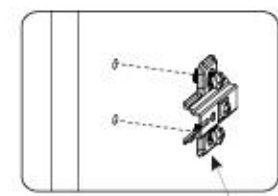
CITY / GIRON 28



XII

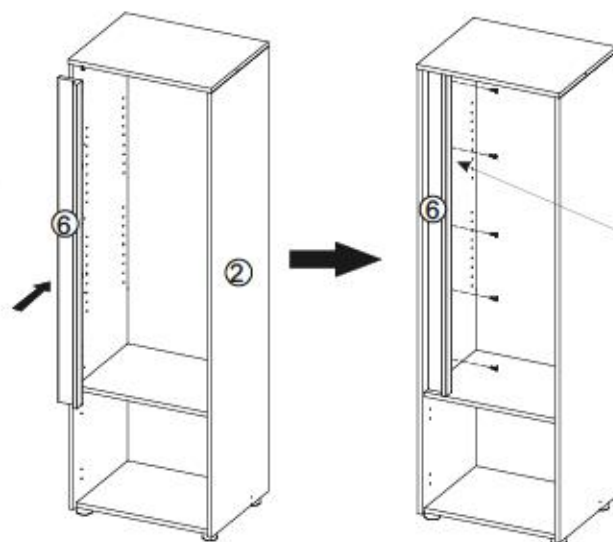
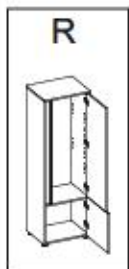


D4 x5

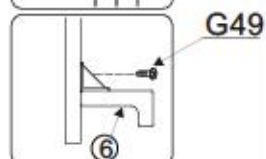
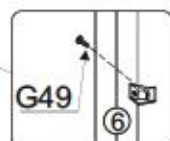


D4

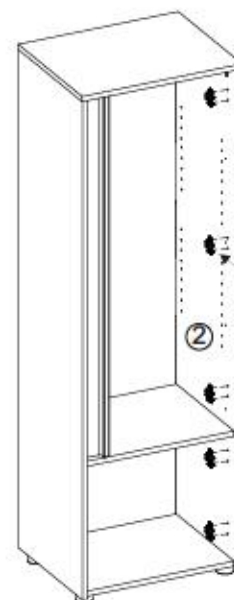
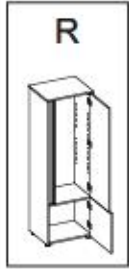
R



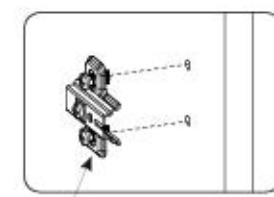
G49 4x16 x5



R



D4 x5



D4

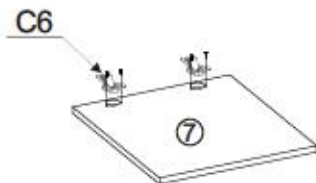
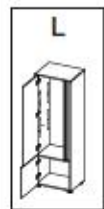
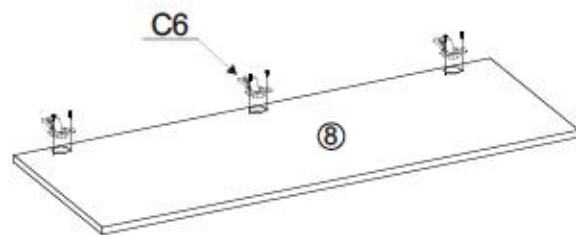
D4

12/17

CITY / GIRON 28



XIII



C6



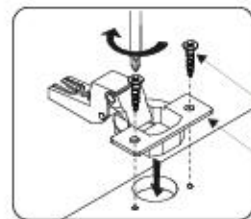
x5

G34



3,5x16

x10



G34

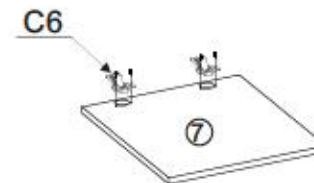
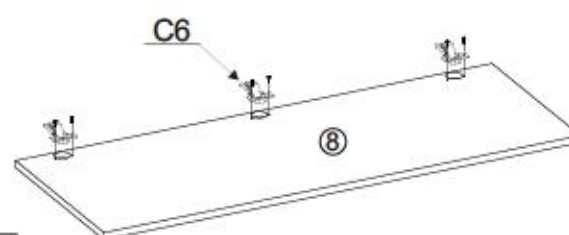
C6

13/17

CITY / GIRON 28



XV



C6



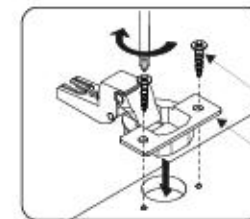
x5

G34



3,5x16

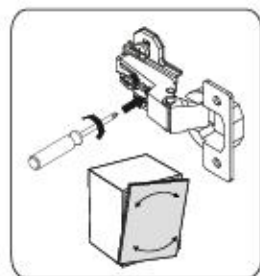
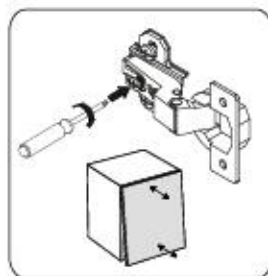
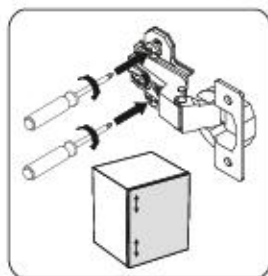
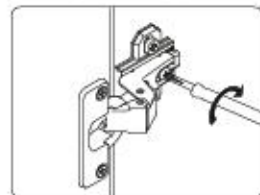
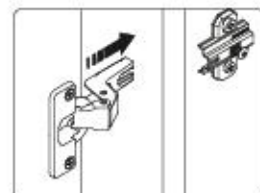
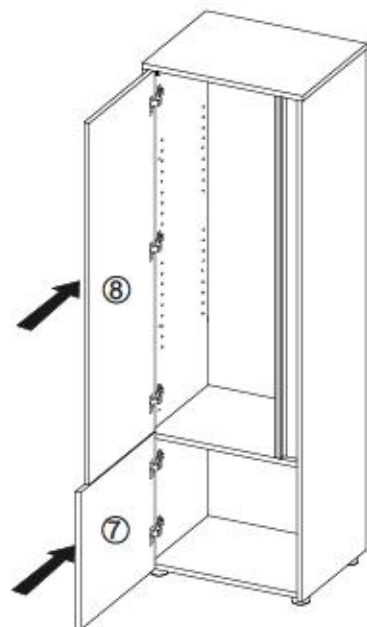
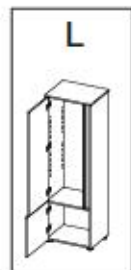
x10



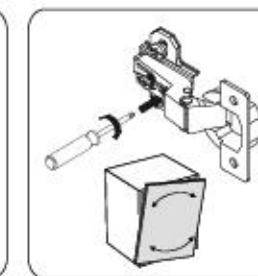
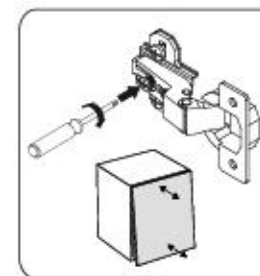
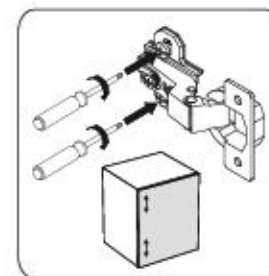
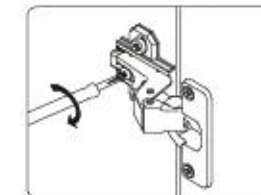
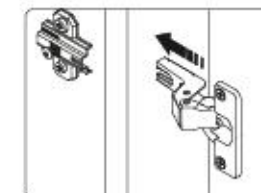
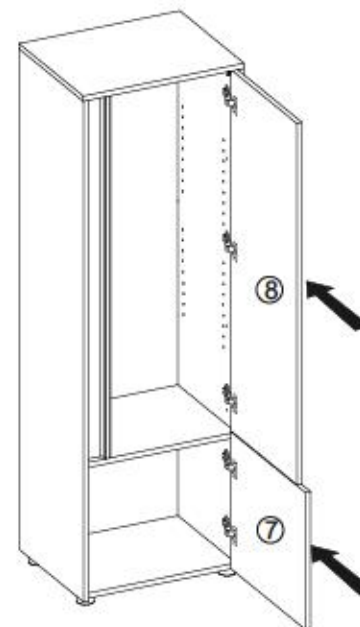
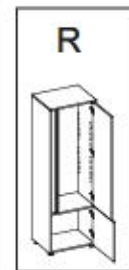
G34

C6

XIV

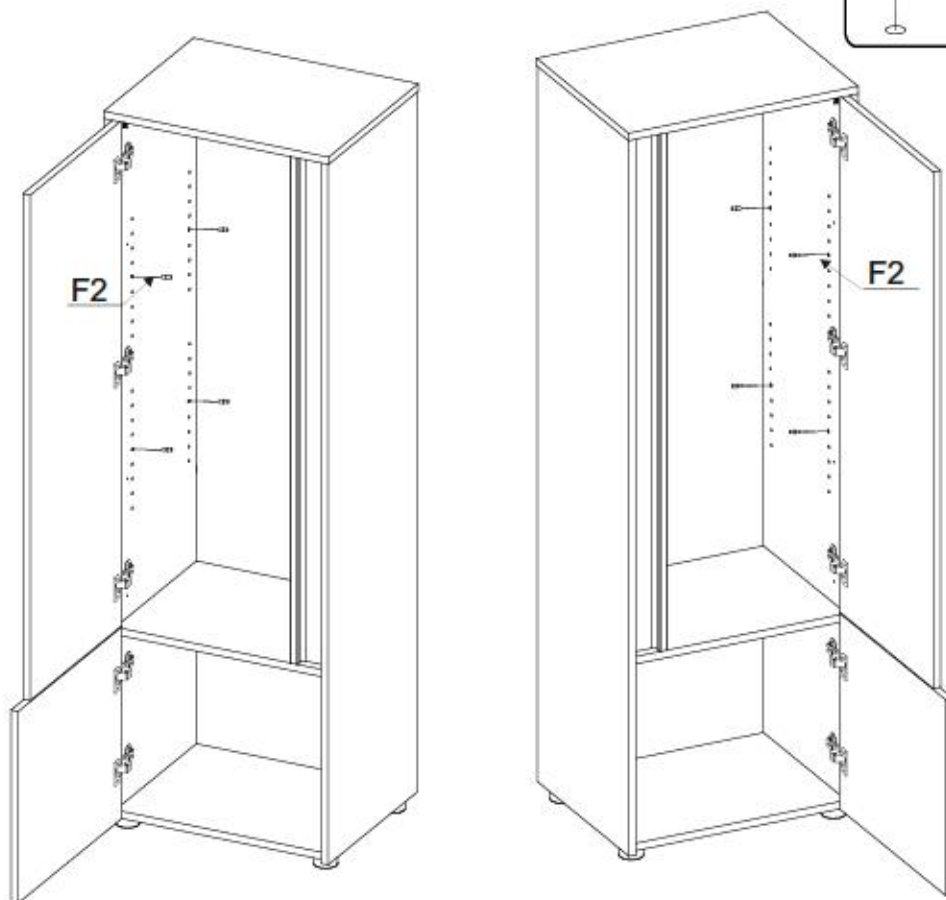
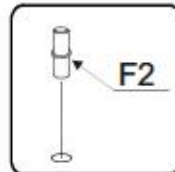


XVI

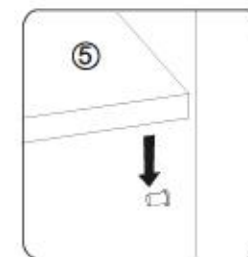
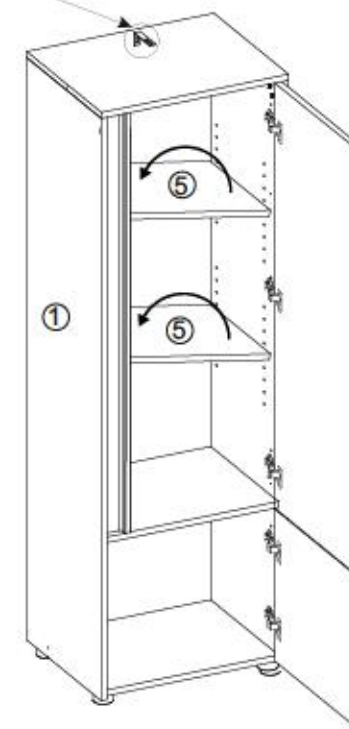
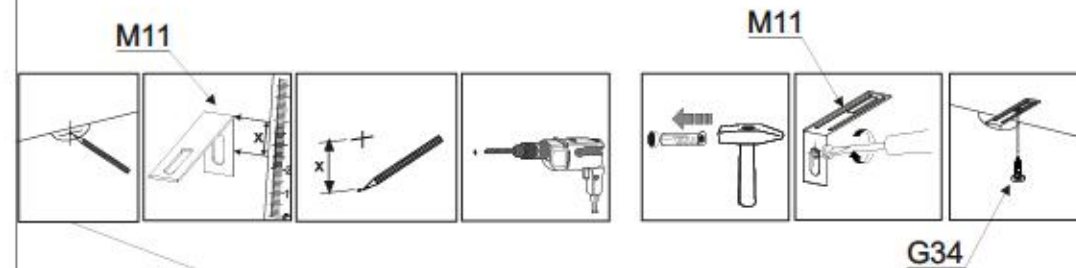
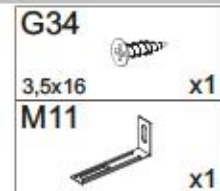
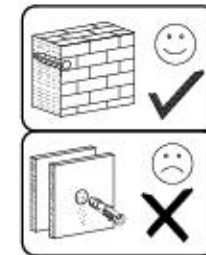




XVII



XVIII



16/17 Service • Assistenza • Dienstverlening • Serwis • Servis • Szerviz • Сервисная служба

Name • Nom • Nome • Naam • Nazwa • Имя
• Názov • Név • Denumire • Isim • Имя
CITY / GIRON -- 28

D Unsere Dienstleistungen für Beschädigte
Sollten Ihnen ein Beschädigtes fallen, können Sie diese Servicekarte direkt an die untenstehende Adresse mailen. Wir können ansonsten nur Beschädigte auf diesem Wege verschicken. Sollten Sie eine andere Beseitigung an Ihrem Möbelstück haben, so wenden Sie sich bitte direkt an Ihr Möbelhaus.

GB Our direct order service for filing
If a filing part is missing, you can e-mail this service card directly to the address below. However, we can only send filing parts in this way if you have any other cause for complaint concerning your item of furniture, please contact your furniture store directly.

CZ Naše příloha slouží pro kování
Chybí-li vám nějaký díl z kování, můžete tuto servisní kartu odeslat e-mailem přímo na níže uvedenou adresu. Touto cestou však můžeme doručit jen díly kování. Pokud byste měli jinou příčinu stížnosti, obraťte se přímo na svého prodejce nábytku.

F Bien étudier la notice de montage
Si vous remarque une erreur, veuillez envoyer directement la présente carte service à l'adresse e-mail indiquée ci-dessous. Cependant, ceci nous permet uniquement d'envoyer des filetages. Pour tout autre type de réclamation concernant votre meuble, veuillez contacter directement votre magasin d'ameublement.

I Il nostro servizio di aiuto per i difetti della ferramenta
Qualora Vi dovesse mancare un pezzo di ferramenta, allora Vi preghiamo di inviare questa carta di servizio immediatamente all'indirizzo sottostante. Possiamo inviare i pezzi di fissaggio solamente per mezzo di questo procedimento. Qualora dovete avere qualche altra richiesta in merito al mobile, allora Vi preghiamo di rivolgerVi direttamente al Vostro Negozio di mobili.

BG Нашата директна услуга за облек
Ако липсват части от комплектта, потърсете настоящата сервисна карта и я изпратете на e-mail адреса, посочен по-долу. По този начин можем да доставим само необходимите елементи от облека. Ако установите други дефекти по мебелите, би следвало да се обърнете към мебелната изложба/магазин, от който сте закупили стоката.

NL Onze directievoor voor losse onderdelen
Wanneer er een onderdeel ontbreekt, kunt u deze servicekaart direct aan onze afdeling e-mailadres sturen. Wij kunnen langzame de weg echter alleen bestaande vaststellen. Mocht u een ander probleem aan uw meubel hebben, verzoeken wij u contact op te nemen met uw meubelbedrijf.

PL Nasz bezpośredni serwis części montażowych
Jeżeli brakuje części koniecznych do montażu, prosimy o przesłanie nam niniejszej karty serwisowej na niżej podany adres e-mailowy. W ten sposób możemy przesłać: Pełniaczo tylko brakujące części. W przypadku innych składek dotyczących mebla, prosimy zgłaszać je do salonu meblowego, w którym został dokonany zakup.

HR Servis za otkove
U slučaju da nedostaje neki od dijelova meblima vas da na dalje poveravamo mail adresom poljulje@stb.com.hr. Na ovaj način mogu se dostaviti samo otkovi. U slučaju da imate dodatne prigovore vezane uz komad namještaja molimo vas da se obratite izravno trgovini namještaja gdje je isti kupljen.

HU Direktváltásunk vasalattal szemben
Ha hiányzik egy vasalat, ezt a kártyát elektronikus úton küldheti az alább található címre. Azonban csak vasalattal tudunk így küldeni. Amennyiben másféle reklamációt állít fel, kizárólag az illetékes, bevásároló központunkban vagy a boltvezetőnél.

SK Náš priamy servis pre čisti kovania
Ak by Vám chýbala nejaká časť kování, môžete poslať túto servisnú kartu poslať e-mailom na nižšie uvedenú adresu. Cieľou kování vieme poslať iba týmto spôsobom. Ak by ste mali inú námietku ohľadom vášho nábytku, obráťte sa priamo na Vašu predajňu nábytku.

SLO Naše direktno uslugotna storitev za delila
Vam manjkajoča delila otkove, lahko to servisu kar tako pošljete po e-pošti direktno na spodnji naslov. Po tej poti vam lahko pošljemo samo otkove. Če imate kakršnakoli kakšen drug del pohištva, se obrnite neposredno na vašo trgovino pohištva.

RO Serviciul nostru direct pentru fierare
Căci în cazul în care vă lipsește o piesă de fierare (partea și în limbaj) direct acest card de service prin e-mail la adresa de mail jos. Noi nu putem expedia piesa de fierare decât pe această cale. Dacă aveți o altă reclamație referitoare la piesa de mobilă, atunci vă rugăm să vă adresați direct la magazinul dvs. de mobilă.

RUS Наш прямой сервис для поставки фурнитуры
Если замечается, что Вам не хватает того или иного элемента фурнитуры, Вы можете отправить сервисную карту по факсу непосредственно на нижеприведенный адрес электронной почты. Однако, таким образом мы можем переслать лишь фурнитуру. Если же у Вас возникнут иные претензии относительно приобретенной мебели, пожалуйста, обращайтесь непосредственно в магазин/салон, осуществляющий продажу.

S Vår direktna tjena för beställningar
Om du saknar en bestådel till du skicka detta servicekort direkt till e-postadressen som anges nedan. Tillåt ej att detta är den enda gången du skicka beställningar till oss. Om du vill reklamera din möbel av annan anledning än till de kontakta ditt möbelhus direkt.

ES Nuestro servicio directo para accesorios
Si le falta algún accesorio, puede enviar esta tarjeta de servicio directamente a la siguiente dirección. No obstante, por este método solo podemos enviar accesorios. Si tiene alguna otra objeción sobre su mueble, consulte directamente con su mueblería.

TR Doğrudan loto doğrudan servisi
Bir donanım eksikliği bu servise kartini dogrudan argilide bulunan adrese dogrudan mail ile yollayabilirsiniz. Sadece bu yolla donanim eksiklikleri izleyebilirsiniz. Mobilyaniza bagli baska problemleri veya kizlen dogrudan mobilya satilicinizla dogrudan.



B1 ø8x35 X...	I7 X...	K1 X...
K10 X...	D4 X...	C6 X...
G36 4x30 X...	G34 3,5x16 X...	G49 4x16 X...
F13 X...	I1 X...	M11 X...
G50 3x20 X...	P10 X...	F2 X...

+49 5233 95 290 10
service@mv-stehmet.de

17/17 Service • Assistenza • Dienstverlening • Serwis • Servis • Szerviz • Сервисная служба

Name • Nom • Nome • Naam • Nazwa • Имя
• Názov • Név • Denumire • Isim • Имя
CITY / GIRON -- 28

D Unsere Dienstleistungen für Beschädigte
Sollten Ihnen ein Beschädigtes fallen, können Sie diese Servicekarte direkt an die untenstehende Adresse mailen. Wir können ansonsten nur Beschädigte auf diesem Wege verschicken. Sollten Sie eine andere Beseitigung an Ihrem Möbelstück haben, so wenden Sie sich bitte direkt an Ihr Möbelhaus.

GB Our direct order service for filing
If a filing part is missing, you can e-mail this service card directly to the address below. However, we can only send filing parts in this way if you have any other cause for complaint concerning your item of furniture, please contact your furniture store directly.

CZ Naše příloha slouží pro kování
Chybí-li vám nějaký díl z kování, můžete tuto servisní kartu odeslat e-mailem přímo na níže uvedenou adresu. Touto cestou však můžeme doručit jen díly kování. Pokud byste měli jinou příčinu stížnosti, obraťte se přímo na svého prodejce nábytku.

F Bien étudier la notice de montage
Si vous remarque une erreur, veuillez envoyer directement la présente carte service à l'adresse e-mail indiquée ci-dessous. Cependant, ceci nous permet uniquement d'envoyer des filetages. Pour tout autre type de réclamation concernant votre meuble, veuillez contacter directement votre magasin d'ameublement.

I Il nostro servizio di aiuto per i difetti della ferramenta
Qualora Vi dovesse mancare un pezzo di ferramenta, allora Vi preghiamo di inviare questa carta di servizio immediatamente all'indirizzo sottostante. Possiamo inviare i pezzi di fissaggio solamente per mezzo di questo procedimento. Qualora dovete avere qualche altra richiesta in merito al mobile, allora Vi preghiamo di rivolgerVi direttamente al Vostro Negozio di mobili.

BG Нашата директна услуга за облек
Ако липсват части от комплектта, потърсете настоящата сервисна карта и я изпратете на e-mail адреса, посочен по-долу. По този начин можем да доставим само необходимите елементи от облека. Ако установите други дефекти по мебелите, би следвало да се обърнете към мебелната изложба/магазин, от който сте закупили стоката.

NL Onze directievoor voor losse onderdelen
Wanneer er een onderdeel ontbreekt, kunt u deze servicekaart direct aan onze afdeling e-mailadres sturen. Wij kunnen langzame de weg echter alleen bestaande vaststellen. Mocht u een ander probleem aan uw meubel hebben, verzoeken wij u contact op te nemen met uw meubelbedrijf.

PL Nasz bezpośredni serwis części montażowych
Jeżeli brakuje części koniecznych do montażu, prosimy o przesłanie nam niniejszej karty serwisowej na niżej podany adres e-mailowy. W ten sposób możemy przesłać: Pełniaczo tylko brakujące części. W przypadku innych składek dotyczących mebla, prosimy zgłaszać je do salonu meblowego, w którym został dokonany zakup.

HR Servis za otkove
U slučaju da nedostaje neki od dijelova meblima vas da na dalje poveravamo mail adresom poljulje@stb.com.hr. Na ovaj način mogu se dostaviti samo otkovi. U slučaju da imate dodatne prigovore vezane uz komad namještaja molimo vas da se obratite izravno trgovini namještaja gdje je isti kupljen.

HU Direktváltásunk vasalattal szemben
Ha hiányzik egy vasalat, ezt a kártyát elektronikus úton küldheti az alább található címre. Azonban csak vasalattal tudunk így küldeni. Amennyiben másféle reklamációt állít fel, kizárólag az illetékes, bevásároló központunkban vagy a boltvezetőnél.

SK Náš priamy servis pre čisti kovania
Ak by Vám chýbala nejaká časť kování, môžete poslať túto servisnú kartu poslať e-mailom na nižšie uvedenú adresu. Cieľou kování vieme poslať iba týmto spôsobom. Ak by ste mali inú námietku ohľadom vášho nábytku, obráťte sa priamo na Vašu predajňu nábytku.

SLO Naše direktno uslugotna storitev za delila
Vam manjkajoča delila otkove, lahko to servisu kar tako pošljete po e-pošti direktno na spodnji naslov. Po tej poti vam lahko pošljemo samo otkove. Če imate kakršnakoli kakšen drug del pohištva, se obrnite neposredno na vašo trgovino pohištva.

RO Serviciul nostru direct pentru fierare
Căci în cazul în care vă lipsește o piesă de fierare (partea și în limbaj) direct acest card de service prin e-mail la adresa de mail jos. Noi nu putem expedia piesa de fierare decât pe această cale. Dacă aveți o altă reclamație referitoare la piesa de mobilă, atunci vă rugăm să vă adresați direct la magazinul dvs. de mobilă.

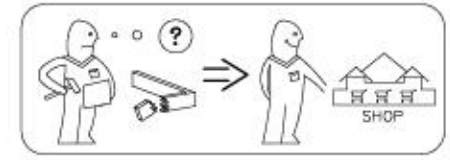
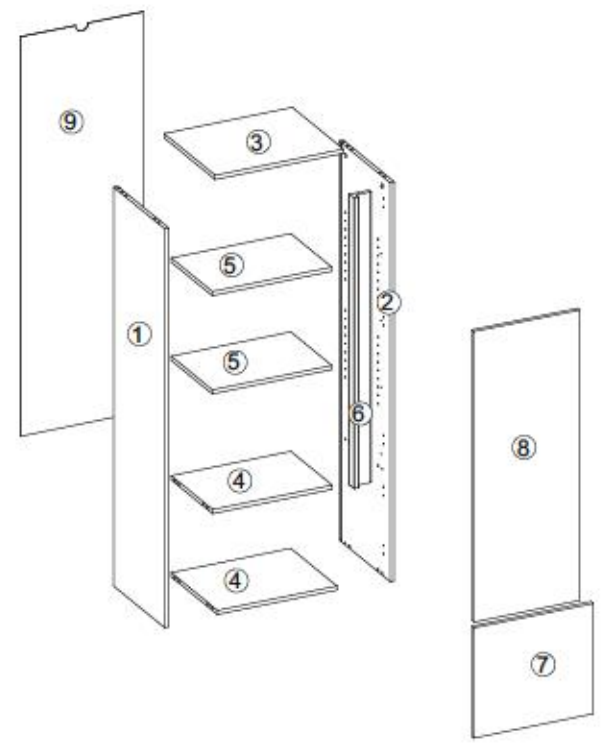
RUS Наш прямой сервис для поставки фурнитуры
Если замечается, что Вам не хватает того или иного элемента фурнитуры, Вы можете отправить сервисную карту по факсу непосредственно на нижеприведенный адрес электронной почты. Однако, таким образом мы можем переслать лишь фурнитуру. Если же у Вас возникнут иные претензии относительно приобретенной мебели, пожалуйста, обращайтесь непосредственно в магазин/салон, осуществляющий продажу.

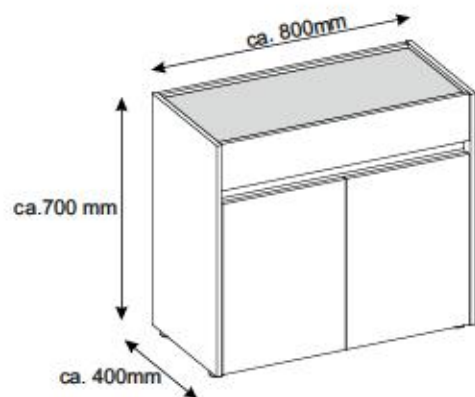
S Vår direktna tjena för beställningar
Om du saknar en bestådel till du skicka detta servicekort direkt till e-postadressen som anges nedan. Tillåt ej att detta är den enda gången du skicka beställningar till oss. Om du vill reklamera din möbel av annan anledning än till de kontakta ditt möbelhus direkt.

ES Nuestro servicio directo para accesorios
Si le falta algún accesorio, puede enviar esta tarjeta de servicio directamente a la siguiente dirección. No obstante, por este método solo podemos enviar accesorios. Si tiene alguna otra objeción sobre su mueble, consulte directamente con su mueblería.

TR Doğrudan loto doğrudan servisi
Bir donanım eksikliği bu servise kartini dogrudan argilide bulunan adrese dogrudan mail ile yollayabilirsiniz. Sadece bu yolla donanim eksiklikleri izleyebilirsiniz. Mobilyaniza bagli baska problemleri veya kizlen dogrudan mobilya satilicinizla dogrudan.

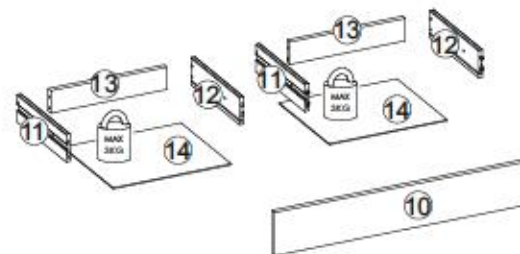
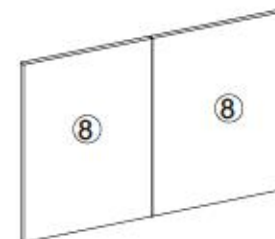
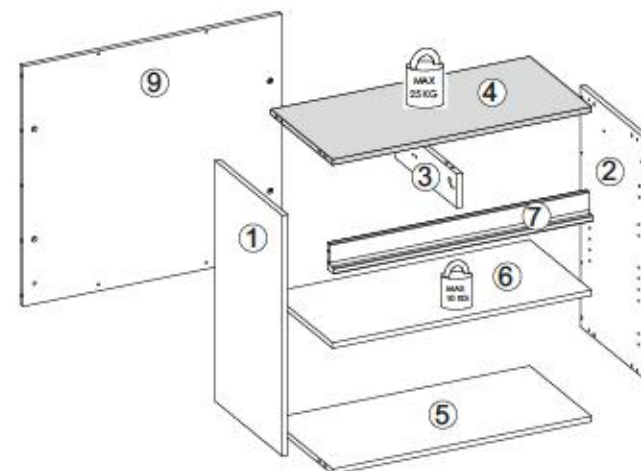
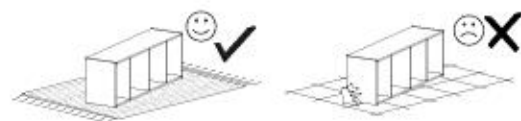
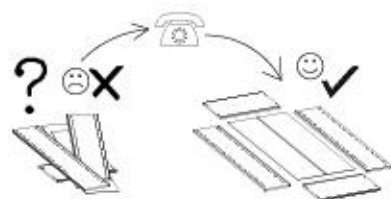
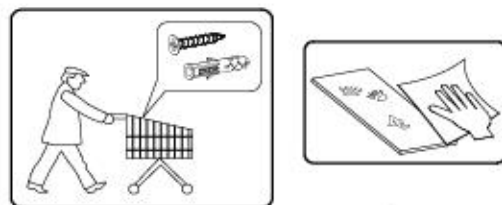
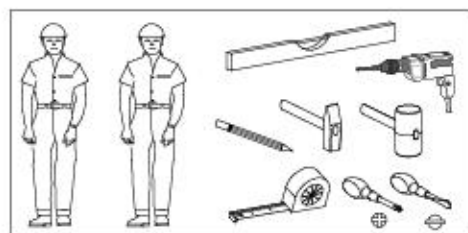
nr	L[mm]	d[mm]	T[mm]	Menge	Call
1	1532	400	16	1	1/1
2	1532	400	16	1	1/1
3	502	401	16	1	1/1
4	468	362	16	2	1/1
5	468	322	16	2	1/1
6	1116	77	38	1	1/1
7	419	463	16	1	1/1
8	1105	410	16	1	1/1
9	1534	478	3	1	1/1

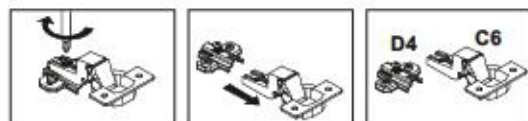
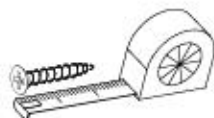




- Ⓓ **Montageanleitung**
- Ⓐ **Handleiding voor de montage**
- Ⓜ **Montaj talimat**
- Ⓕ **Notice de montage**
- Ⓒ **Montážní návod**
- Ⓗ **Szerelési útmutató**
- Ⓖ **Assembly Instructions**
- Ⓟ **Instrukcja montażu**
- Ⓡ **Инструкция по монтажу**
- Ⓡ **Istruzioni di montaggio**
- Ⓚ **Návod na montáž**
- Ⓡ **Instrucțiunile de montaj**
- Ⓔ **Instrucciones de montaje**
- Ⓡ **Montaj Talimat**

n.r.	L[mm]	B[mm]	T[mm]	Menge	Call
1	680	400	16	1	1/1
2	680	400	16	1	1/1
3	99	365	16	1	1/1
4	768	366	16	1	1/1
5	768	366	16	1	1/1
6	768	366	16	1	1/1
7	768	77	38	1	1/1
8	380	497	16	2	1/1
9	678	768	16	1	1/1
10	763	126	16	1	1/1
11	290	80	12	2	1/1
12	290	80	12	2	1/1
13	344	65	12	2	1/1
14	354	297	3	2	1/1





B1 ø8x35 x18	B2 ø6x30 x4	A1 ø7x50 x4	W2 x1	I7 x4
K1 x20	K10 x20	D4 x4	C6 x4	F2 x4
N1 M4x9 x4	G34 3,5x16 x8	G47 6,3x13 x8	G50 3x20 x6	W1 x1
P10 x4	G36 4x30 x4	H5 17x280 x4	Q2 x2	



G47

6,3x13



x4

H5



17x280

x2

K10



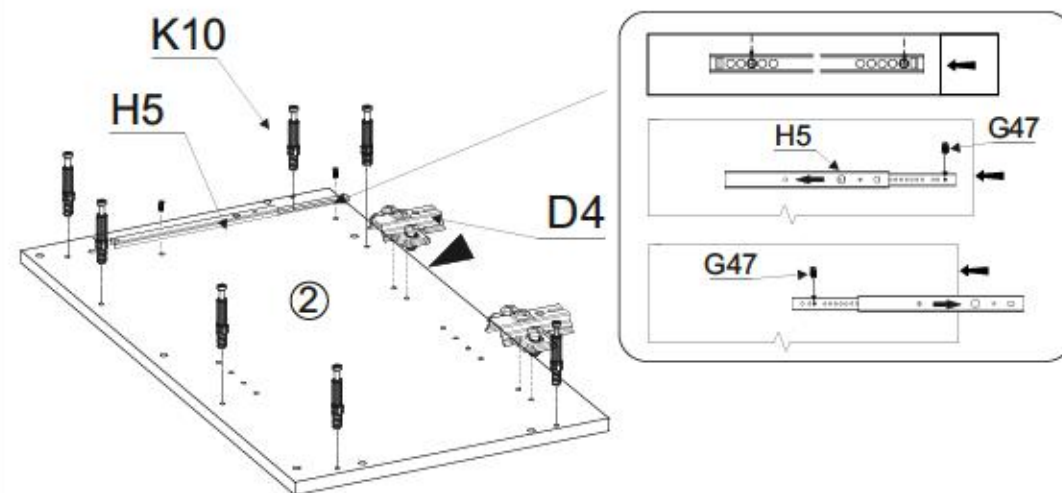
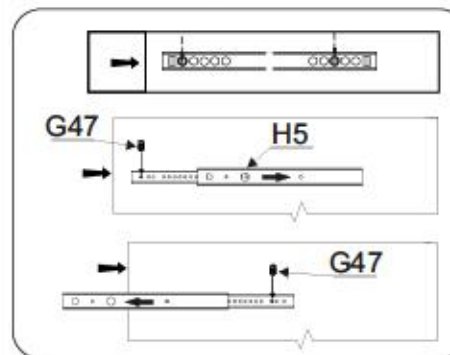
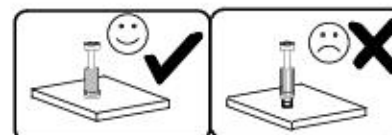
x14

D4



x4

I





II

G47



6,3x13

x4

H5



17x280

x2

K1



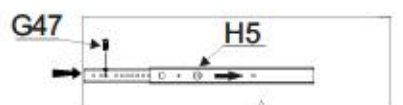
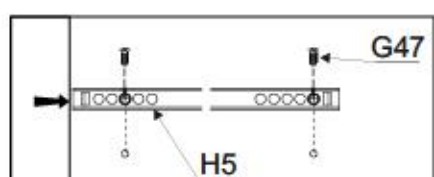
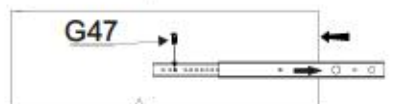
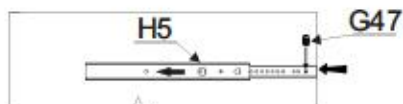
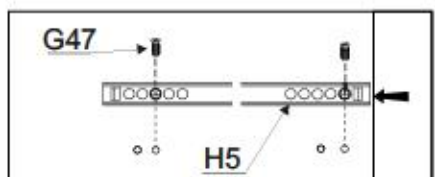
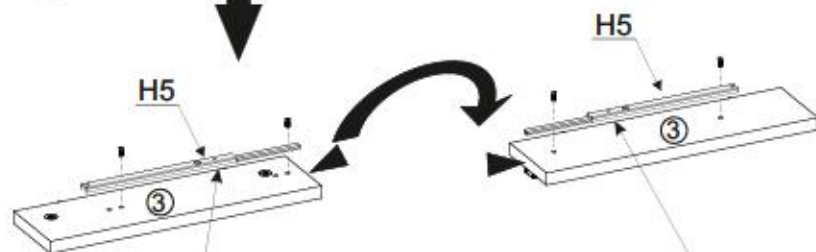
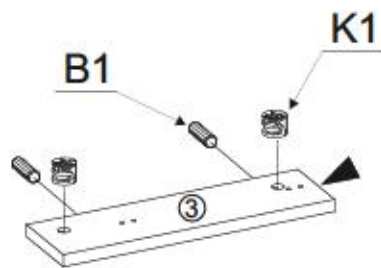
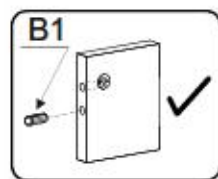
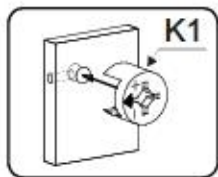
x2

B1



ø8x35

x2



III

B1



ø8x35

x8

K1

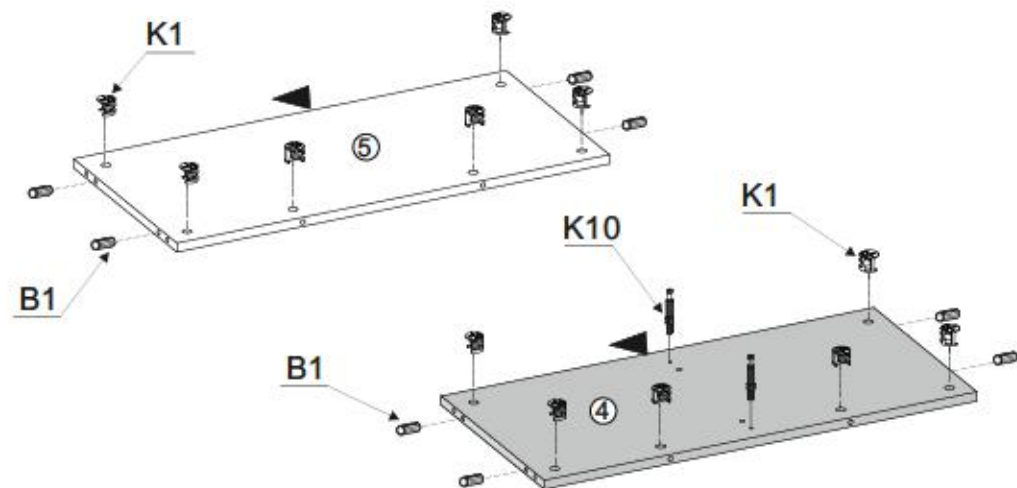


x12

K10



x2



IV

B1



ø8x35

x8

K1

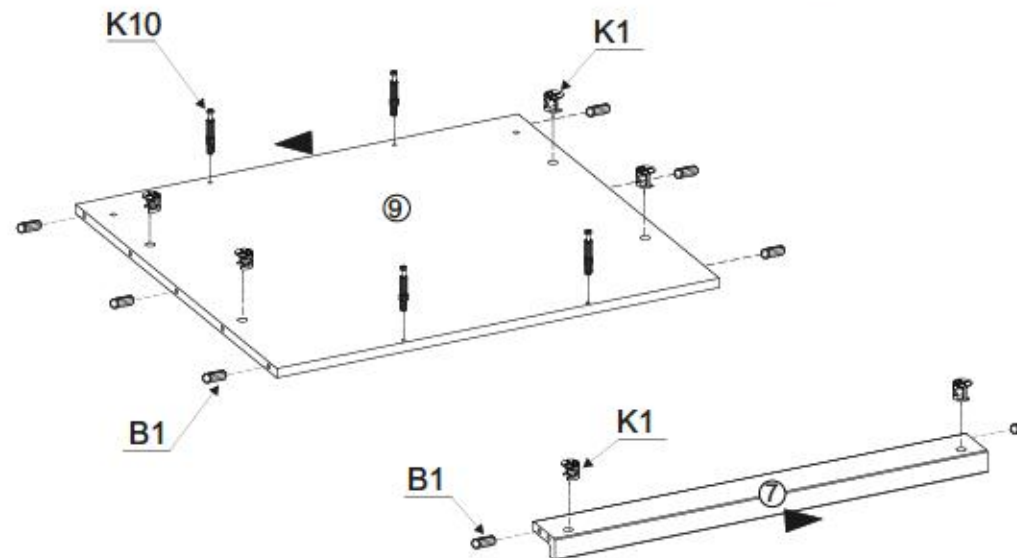


x6

K10

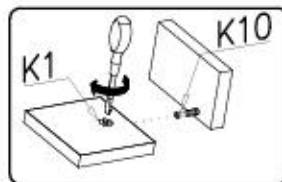
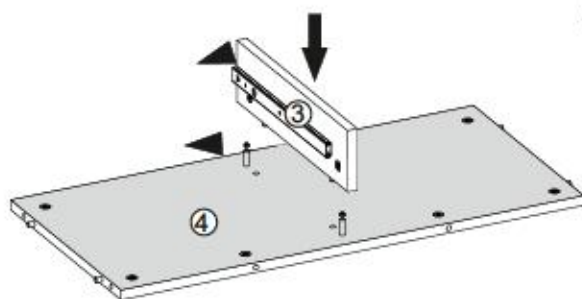


x4

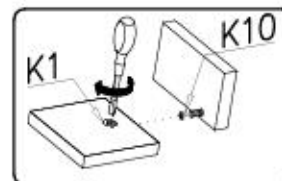
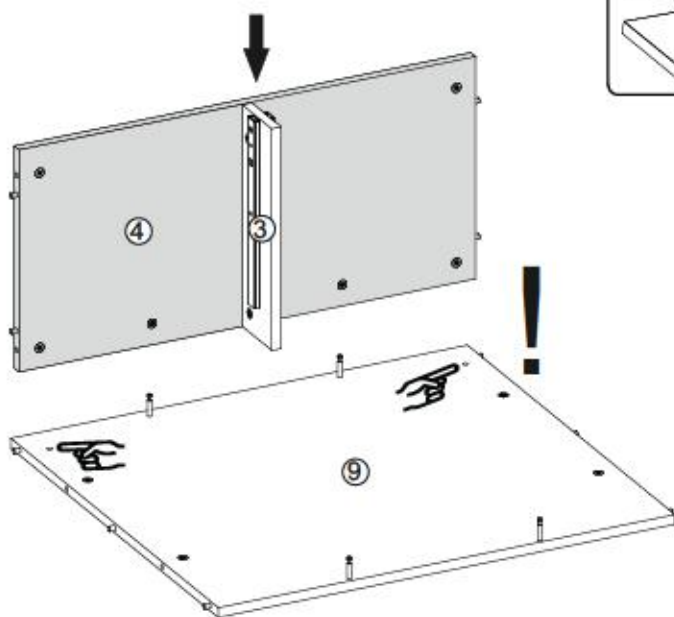




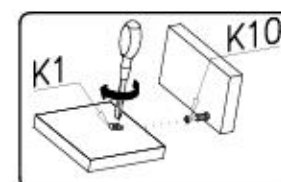
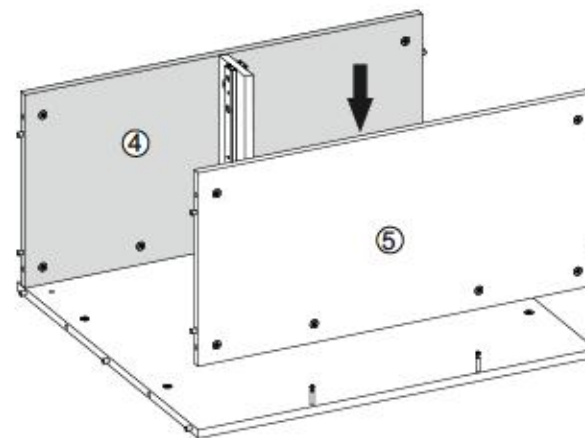
V



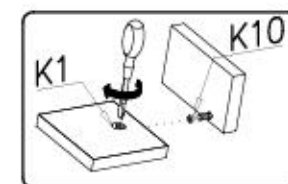
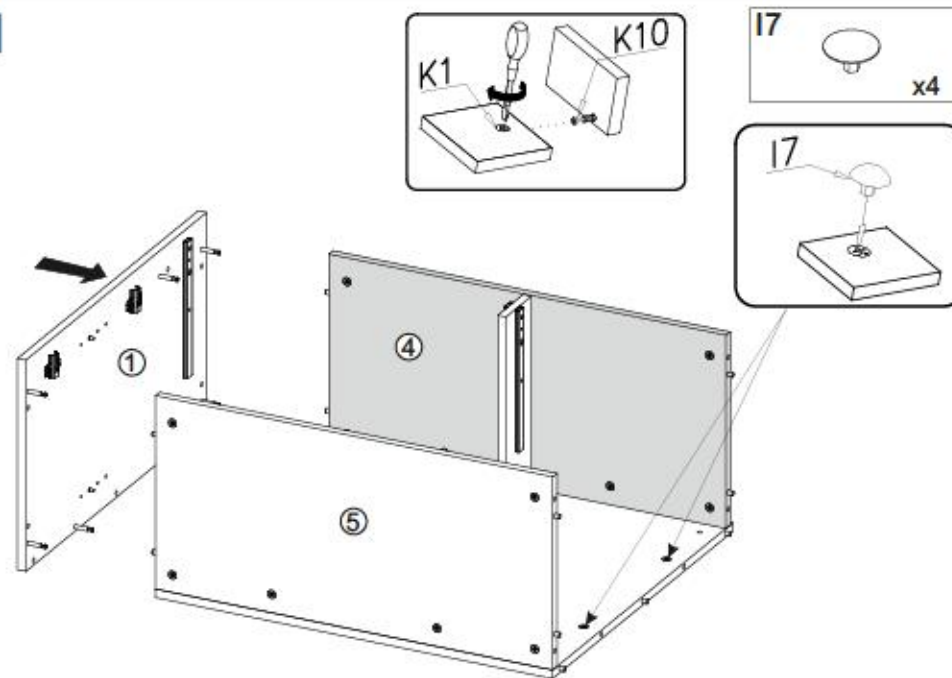
VI



VII



VIII

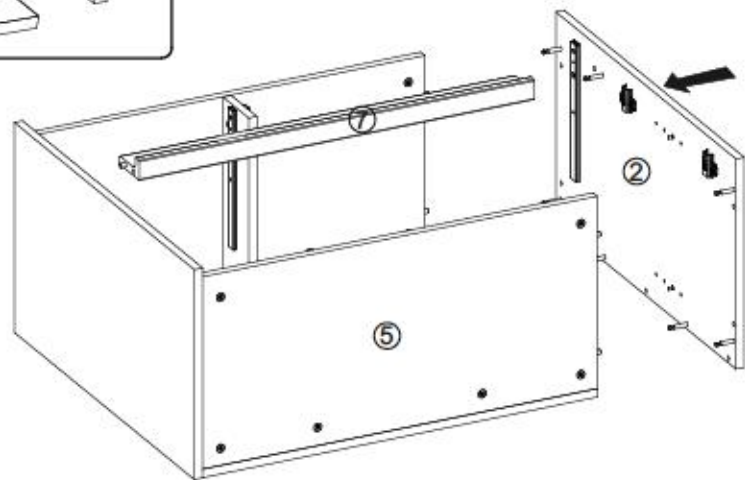
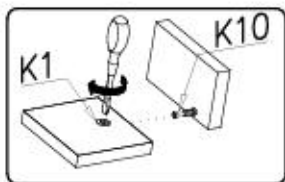


9/16

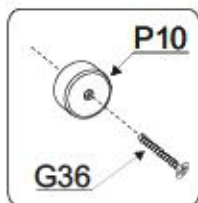
CITY / GIRON 53



IX



X



P10

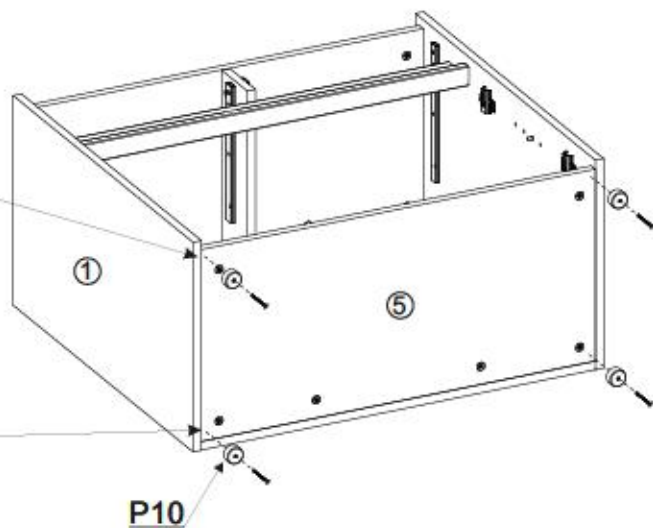
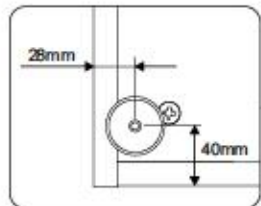
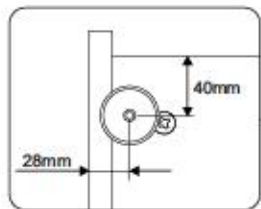


x4

G36



x4

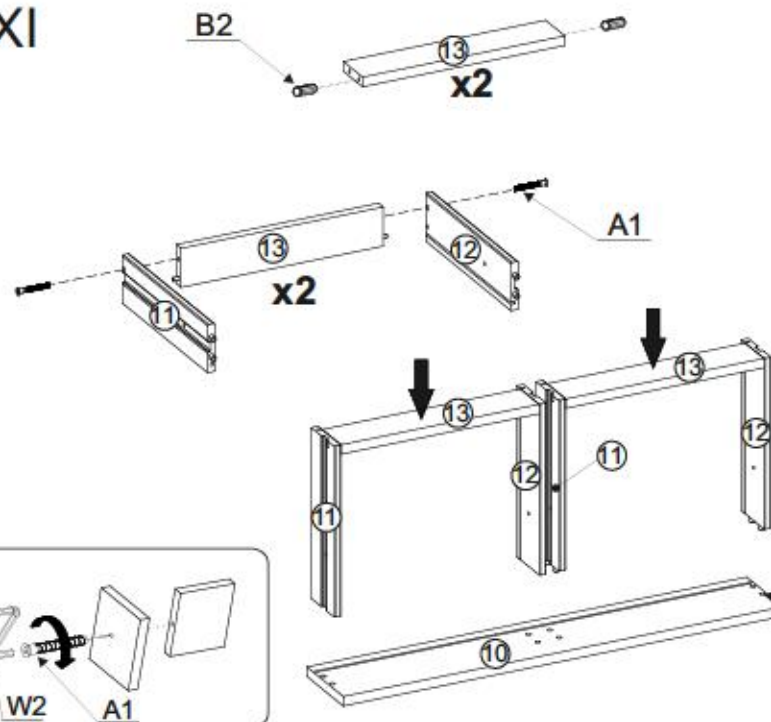


10/16

CITY / GIRON 53



XI



B2



ø6x30 x4

A1



ø7x50 x4

W2



x1

W1

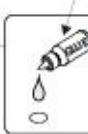


x1

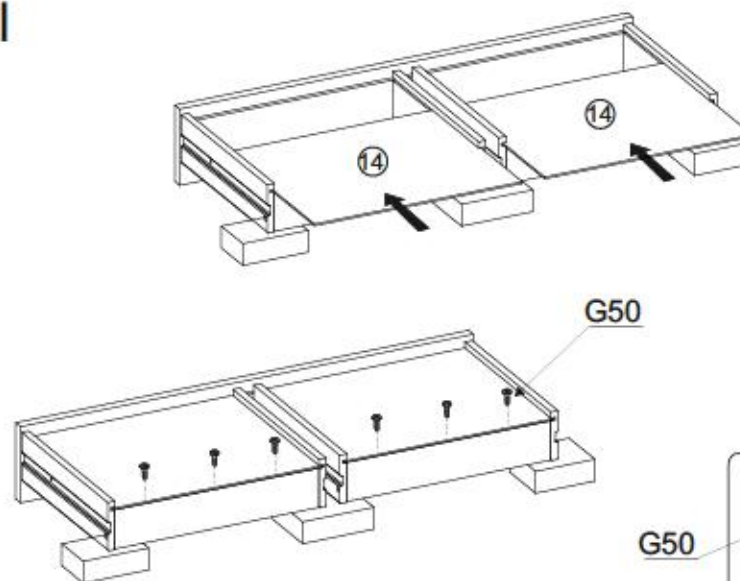


0,5h

W1



XII

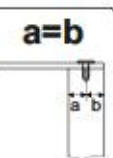
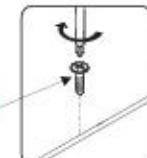


G50



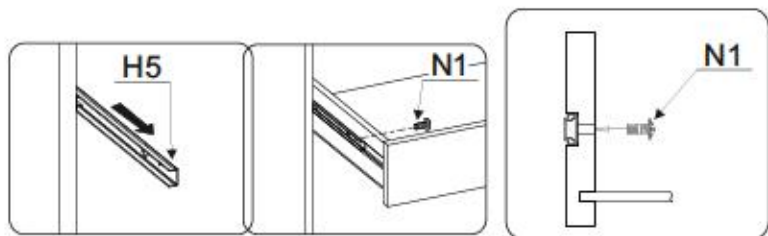
3x20 x6

G50





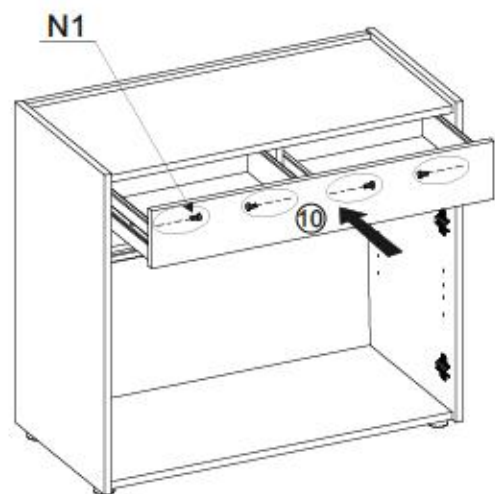
XIII



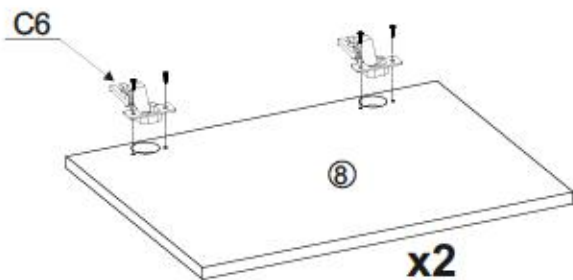
N1

M4X9

x4



XIV



C6

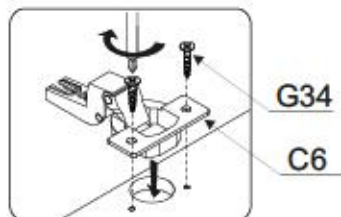
x4



G34

3,5x16

x8

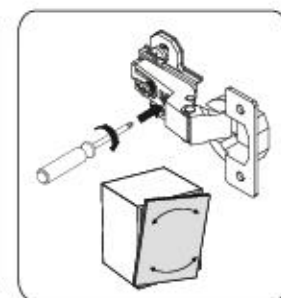
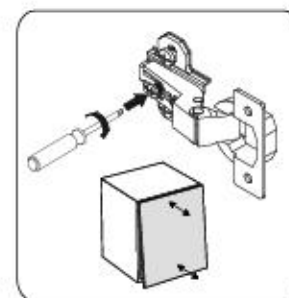
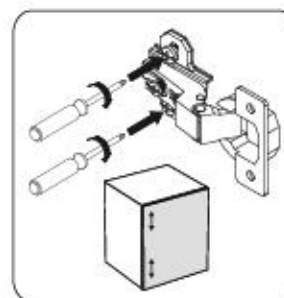
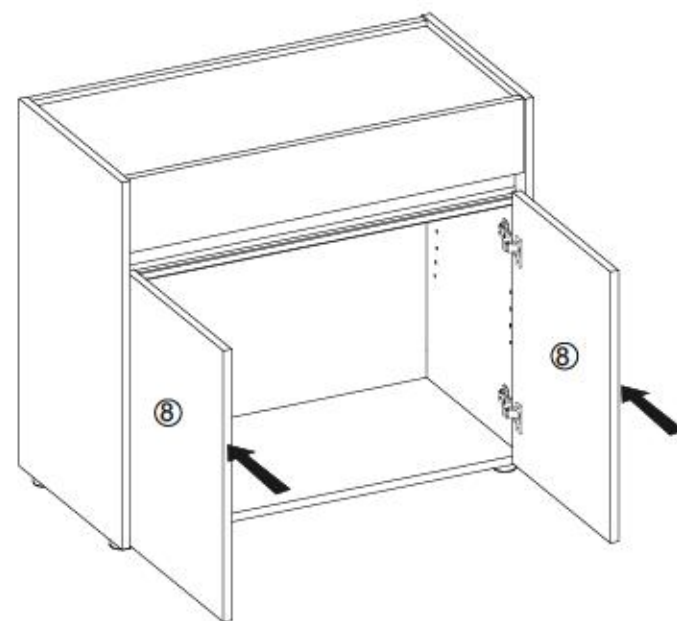
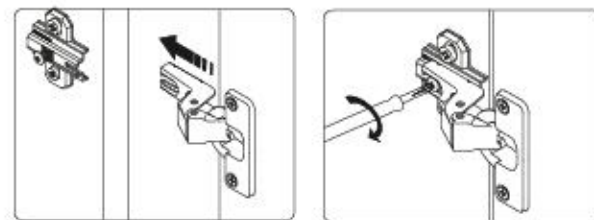


G34

C6

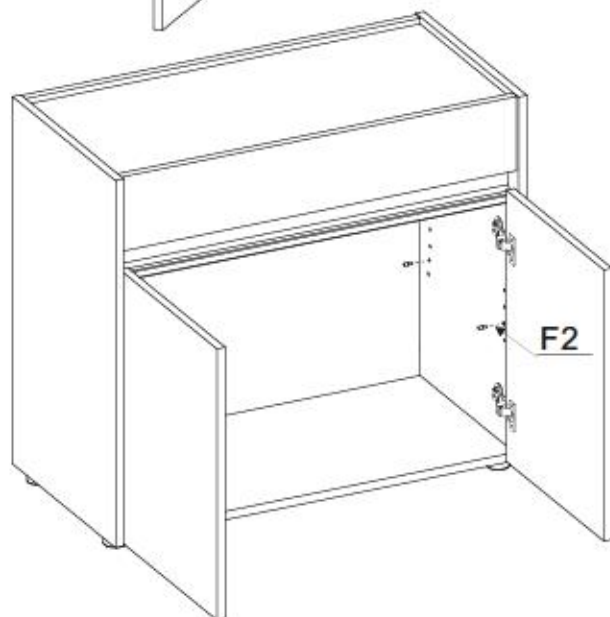
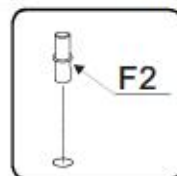
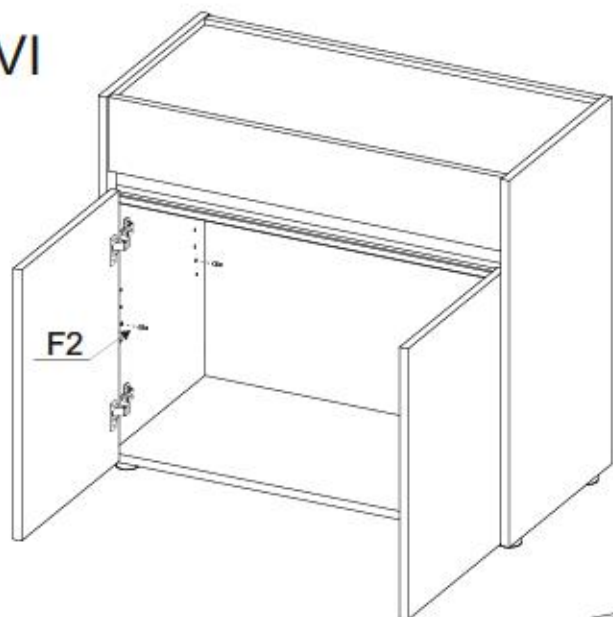


XV

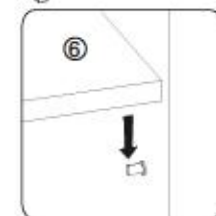
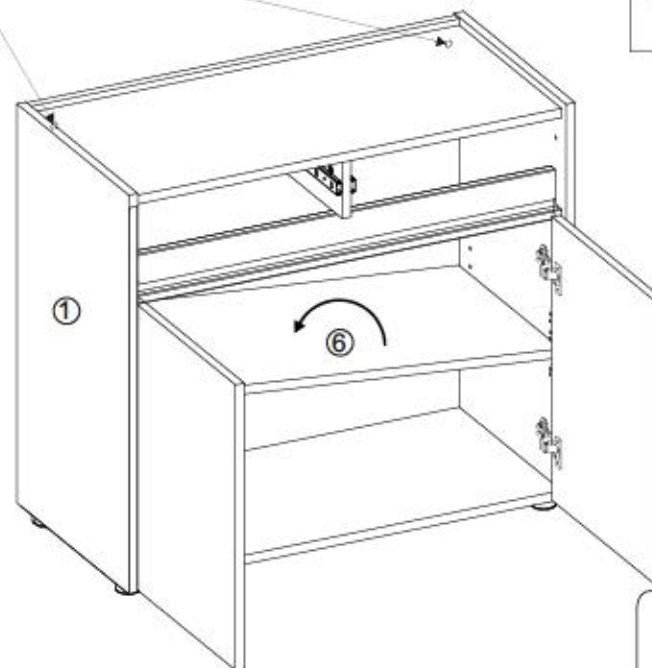
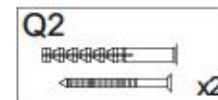
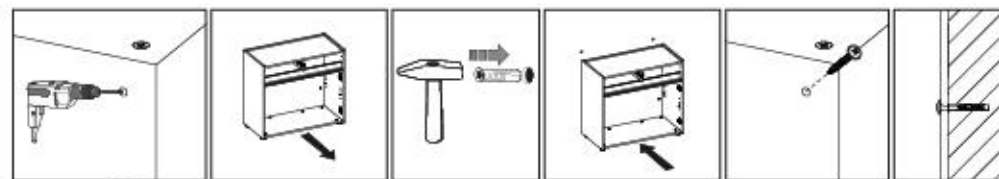
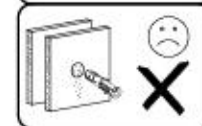
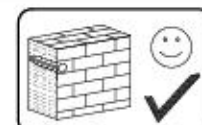




XVI



XVII



15/16 Service • Assistenza • Dienstverlening • Serwis • Servis • Szerviz • Сервисная служба

Name • Nom • Nome • Naom • Nazwa • Jméno • Názov • Név • Denumire • Isim • Имя
 CITY / GIRON --- 53

D Unsere Dienstleistung ist beschädigt. Sollen Sie diese Servicekarte direkt an die untenstehende Adresse mailen. Wir können ansonsten nur Beschädigte auf diesem Wege verschicken. Sollten Sie eine andere Beseitigung an Ihrem Möbelstück haben, so wenden Sie sich bitte direkt an Ihr Möbelhaus.

GB Our direct order service for filing. If a filing part is missing, you can e-mail this service card directly to the address below. However, we can only send filing parts in this way if you have any other cause for complaint concerning your item of furniture, please contact your furniture store directly.

CZ Náš servisní službu pro kování. Chybí-li vám nějaký díl z kování, můžete tuto servisní kartu odeslat e-mailem přímo na níže uvedenou adresu. Touto cestou však můžeme doručit jen díly kování. Pokud byste měli jinou příčinu stížnosti, obraťte se přímo na svého prodejce nábytku.

F Bien étudier la notice de montage. Si vous remarque une erreur, veuillez envoyer directement la présente carte service à l'adresse ci-dessous. Cependant, nous ne pouvons permettre uniquement d'envoyer des fixures. Pour tout autre type de réclamation concernant votre meuble, veuillez contacter directement votre magasin d'ameublement.

I Il nostro servizio di riparazione per i difetti della lavorazione. Qualora Vi dovesse mancare un pezzo di fissaggio, allora Vi preghiamo di inviare questa carta di servizio immediatamente all'indirizzo sottostante. Possiamo inviare i pezzi di fissaggio solamente per mezzo di questo procedimento. Qualora dovesse avere qualche altro reclamo in merito al mobile, allora Vi preghiamo di rivolgerVi direttamente al Vostro Negozio di mobili.

BG Нашата директна услуга за обвив. Ако липват части от комплектa, потърсете настоящата сервисна карта и не я прагнете на e-mail адреса, защото по-рано. Тя може да бъде използвана за доставяне само на липващи елементи от обвива. Ако установите други дефекти по мебелта, се свържете пряко с обвивача или мебелната експлоатация, от който сте закупили стаята.

NL Onze directievoor voor losse onderdelen. Wanneer er een onderdeel ontbreekt, kunt u deze servicekaart direct aan onderstaand e-mailadres sturen. Wij kunnen langere tijd wel schriftelijk aan het beschadigde vastmaken. Mocht u een ander probleem aan uw meubel hebben, verzaken wij u contact op te nemen met uw meubeldealer.

PL Nasz bezpośredni serwis części montażowych. Jeżeli brakuje części konstrukcyjnych do montażu, prosimy o przesłanie nam niniejszej karty serwisowej na niżej podany adres e-mailowy. W ten sposób możemy przesłać: Pełniaku tylko konstrukcyjne części. W przypadku innych reklamacji dotyczących mebla, prosimy zgłaszać je do salonu meblowego, w którym został dokonany zakup.

HR Servis za okvire. U slučaju da nedostaje neki od dijelova molimo vas da na dole navedenu mail adresu pošaljete ovaj servisni obrazac. Na ovaj način mogu se dostaviti samo okviri. U slučaju da imate dodatne prigovore vezane uz komad namještaja molimo vas da se obratite bravno trgovini namještaja gdje je isti kupljen.

HU Direktrendelgetésű vasalékhi szolgáltatás. Ha hiányzik egy vasalék, ezt a kártyát elektronikus úton küldheti az alább található címre. Azonban csak vasalékhi darabok így küldhetők. Amennyiben más típusú reklamációt áll fel Ön kárelőadója felé, forduljon kárelőadója a boltihoz.

SK Náš priamy servis pri čístej kováni. Ak by Vám chýbala nejaká časť kování, môžete poslať toto servisné listu poslať e-mailom na nižšie uvedenú adresu. Cieľu kováni vieme poslať iba týmto spôsobom. Ak by ste mali inú námietku ohľadom vášho nábytku, obráťte sa priamo na Vašu predajnú nábytku.

SLO Náš direktni servisni služba za kování. Če vam manjka kakoli delovni delci, lahko to serviso kartico pošljete po e-pošti direktno na spodnji naslov. Po tej poti vam lahko pošljemo samo okvirje. Če imate kakršnakoli klobilni drug del pohištva, se obrnite neposredno na vašo trgovino pohištva.

RO Serviciul nostru direct pentru kování. În cazul în care vă lipsește o piesă de kování, puteți să trimiteți direct această card de service prin e-mail la adresa de mai jos. Noi nu putem expedia piesa de kování decât pe această cale. Dacă aveți o altă reclamație referitoare la piesa de mobilă, atunci vă rugăm să vă adresați direct la magazinul dvs. de mobilă.

RUS Наш прямой сервис при установке фурнитуры. Если возникает, что Вам не хватает того или иного элемента фурнитуры, Вы можете отправить сервисную карту по адресу непосредственно на нижеприведенный адрес электронной почты. Однако, также об этом мы можем переписать лишь фурнитуру. Если же у Вас возникнет другая претензия относительно приобретенной мебели, пожалуйста, обращайтесь непосредственно в магазин, осуществляющий продажу.

S Vår direktna tjena för beskadigade. Om du saknar en beskadigad del av skåpa detta servicekort direkt till e-postadressen som anges nedan. Tillåt oss dock inte den enda gången att skicka beskadigade delar. Om du har några andra klagomål av annan art än den som du kontaktat ditt möbelfirma direkt.

ES Nuestro servicio directo para accesorios. Si le falta algún accesorio, puede enviar esta tarjeta de servicio directamente a la siguiente dirección. No obstante, por este método solo podemos enviar accesorios. Si tiene alguna otra objeción en su mueble, consulte directamente con su mueblería.

TR Doğrudan lık doğrudan servisi. Bir donanım eksikliği bu servise kartini doğrudan aşağıdaki buzanan adrese doğrudan mail ile gönderebilirsiniz. Sadece bu yolla donanımlar gönderilebilir. Mobilyanızda başka şikayetleriniz varsa lütfen doğrudan mobilya satıcınıza derin.



B1 ø8x35 X...	B2 ø6x30 X...	A1 ø7x50 X...
W2 X...	I7 X...	K1 X...
K10 X...	D4 X...	C6 X...
F2 X...	N1 M4x9 X...	G34 3,5x16 X...
G47 6,3x13 X...	G50 3x20 X...	W1 X...
P10 X...	G36 4x30 X...	Q2 X...
H5 17x280 X...		

service@mv-stehelm.de

+49 5233 95 290 10

15/16 Service • Assistenza • Dienstverlening • Serwis • Servis • Szerviz • Сервисная служба

Name • Nom • Nome • Naom • Nazwa • Jméno • Názov • Név • Denumire • Isim • Имя
 CITY / GIRON --- 53

D Unsere Dienstleistung ist beschädigt. Sollen Sie diese Servicekarte direkt an die untenstehende Adresse mailen. Wir können ansonsten nur Beschädigte auf diesem Wege verschicken. Sollten Sie eine andere Beseitigung an Ihrem Möbelstück haben, so wenden Sie sich bitte direkt an Ihr Möbelhaus.

GB Our direct order service for filing. If a filing part is missing, you can e-mail this service card directly to the address below. However, we can only send filing parts in this way if you have any other cause for complaint concerning your item of furniture, please contact your furniture store directly.

CZ Náš servisní službu pro kování. Chybí-li vám nějaký díl z kování, můžete tuto servisní kartu odeslat e-mailem přímo na níže uvedenou adresu. Touto cestou však můžeme doručit jen díly kování. Pokud byste měli jinou příčinu stížnosti, obraťte se přímo na svého prodejce nábytku.

F Bien étudier la notice de montage. Si vous remarque une erreur, veuillez envoyer directement la présente carte service à l'adresse ci-dessous. Cependant, nous ne pouvons permettre uniquement d'envoyer des fixures. Pour tout autre type de réclamation concernant votre meuble, veuillez contacter directement votre magasin d'ameublement.

I Il nostro servizio di riparazione per i difetti della lavorazione. Qualora Vi dovesse mancare un pezzo di fissaggio, allora Vi preghiamo di inviare questa carta di servizio immediatamente all'indirizzo sottostante. Possiamo inviare i pezzi di fissaggio solamente per mezzo di questo procedimento. Qualora dovesse avere qualche altro reclamo in merito al mobile, allora Vi preghiamo di rivolgerVi direttamente al Vostro Negozio di mobili.

BG Нашата директна услуга за обвив. Ако липват части от комплектa, потърсете настоящата сервисна карта и не я прагнете на e-mail адреса, защото по-рано. Тя може да бъде използвана за доставяне само на липващи елементи от обвива. Ако установите други дефекти по мебелта, се свържете пряко с обвивача или мебелната експлоатация, от който сте закупили стаята.

NL Onze directievoor voor losse onderdelen. Wanneer er een onderdeel ontbreekt, kunt u deze servicekaart direct aan onderstaand e-mailadres sturen. Wij kunnen langere tijd wel schriftelijk aan het beschadigde vastmaken. Mocht u een ander probleem aan uw meubel hebben, verzaken wij u contact op te nemen met uw meubeldealer.

PL Nasz bezpośredni serwis części montażowych. Jeżeli brakuje części konstrukcyjnych do montażu, prosimy o przesłanie nam niniejszej karty serwisowej na niżej podany adres e-mailowy. W ten sposób możemy przesłać: Pełniaku tylko konstrukcyjne części. W przypadku innych reklamacji dotyczących mebla, prosimy zgłaszać je do salonu meblowego, w którym został dokonany zakup.

HR Servis za okvire. U slučaju da nedostaje neki od dijelova molimo vas da na dole navedenu mail adresu pošaljete ovaj servisni obrazac. Na ovaj način mogu se dostaviti samo okviri. U slučaju da imate dodatne prigovore vezane uz komad namještaja molimo vas da se obratite bravno trgovini namještaja gdje je isti kupljen.

HU Direktrendelgetésű vasalékhi szolgáltatás. Ha hiányzik egy vasalék, ezt a kártyát elektronikus úton küldheti az alább található címre. Azonban csak vasalékhi darabok így küldhetők. Amennyiben más típusú reklamációt áll fel Ön kárelőadója felé, forduljon kárelőadója a boltihoz.

SK Náš priamy servis pri čístej kováni. Ak by Vám chýbala nejaká časť kování, môžete poslať toto servisné listu poslať e-mailom na nižšie uvedenú adresu. Cieľu kováni vieme poslať iba týmto spôsobom. Ak by ste mali inú námietku ohľadom vášho nábytku, obráťte sa priamo na Vašu predajnú nábytku.

SLO Náš direktni servisni služba za kování. Če vam manjka kakoli delovni delci, lahko to serviso kartico pošljete po e-pošti direktno na spodnji naslov. Po tej poti vam lahko pošljemo samo okvirje. Če imate kakršnakoli klobilni drug del pohištva, se obrnite neposredno na vašo trgovino pohištva.

RO Serviciul nostru direct pentru kování. În cazul în care vă lipsește o piesă de kování, puteți să trimiteți direct această card de service prin e-mail la adresa de mai jos. Noi nu putem expedia piesa de kování decât pe această cale. Dacă aveți o altă reclamație referitoare la piesa de mobilă, atunci vă rugăm să vă adresați direct la magazinul dvs. de mobilă.

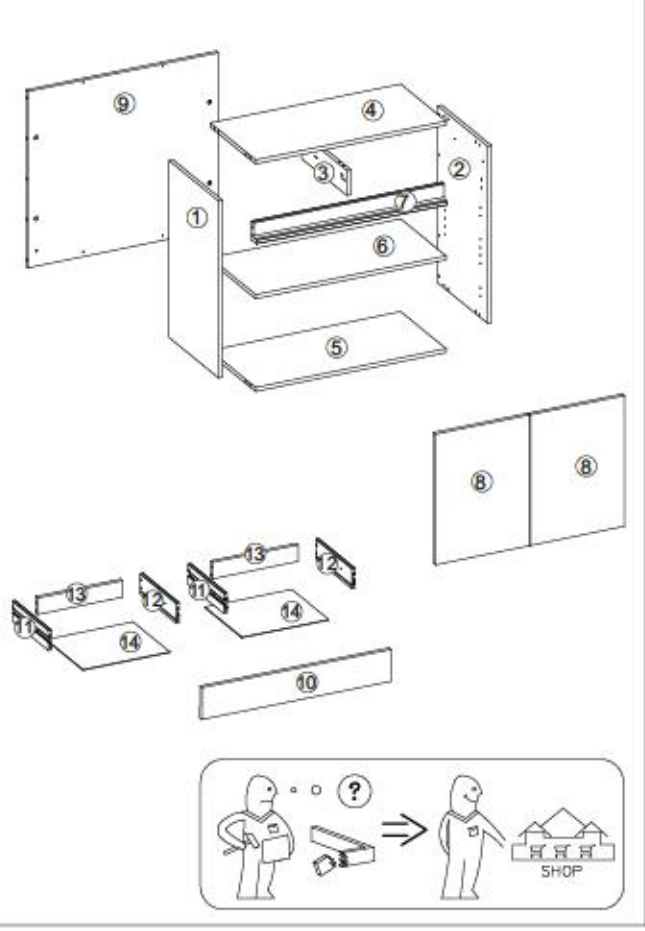
RUS Наш прямой сервис при установке фурнитуры. Если возникает, что Вам не хватает того или иного элемента фурнитуры, Вы можете отправить сервисную карту по адресу непосредственно на нижеприведенный адрес электронной почты. Однако, также об этом мы можем переписать лишь фурнитуру. Если же у Вас возникнет другая претензия относительно приобретенной мебели, пожалуйста, обращайтесь непосредственно в магазин, осуществляющий продажу.

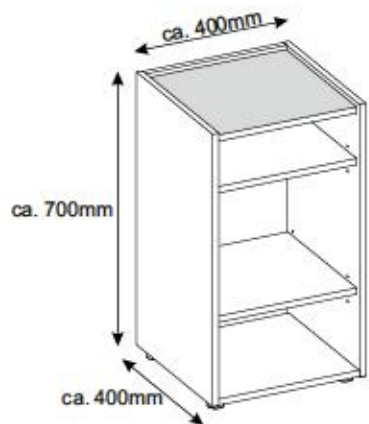
S Vår direktna tjena för beskadigade. Om du saknar en beskadigad del av skåpa detta servicekort direkt till e-postadressen som anges nedan. Tillåt oss dock inte den enda gången att skicka beskadigade delar. Om du har några andra klagomål av annan art än den som du kontaktat ditt möbelfirma direkt.

ES Nuestro servicio directo para accesorios. Si le falta algún accesorio, puede enviar esta tarjeta de servicio directamente a la siguiente dirección. No obstante, por este método solo podemos enviar accesorios. Si tiene alguna otra objeción en su mueble, consulte directamente con su mueblería.

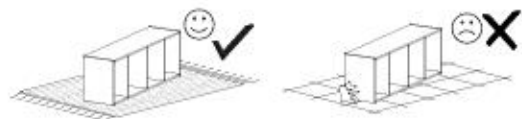
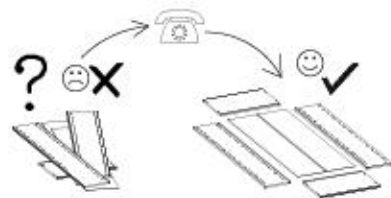
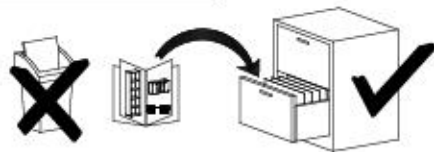
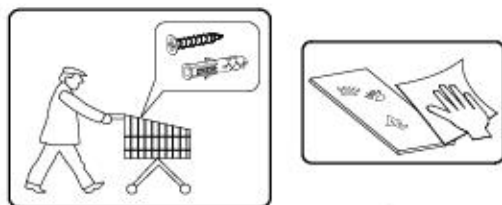
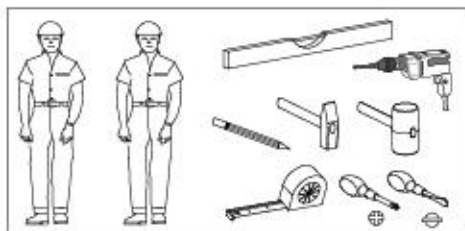
TR Doğrudan lık doğrudan servisi. Bir donanım eksikliği bu servise kartini doğrudan aşağıdaki buzanan adrese doğrudan mail ile gönderebilirsiniz. Sadece bu yolla donanımlar gönderilebilir. Mobilyanızda başka şikayetleriniz varsa lütfen doğrudan mobilya satıcınıza derin.

nr	L[mm]	B[mm]	T[mm]	Menge	Coll
1	680	400	16	1	1/1
2	680	400	16	1	1/1
3	99	365	16	1	1/1
4	768	366	16	1	1/1
5	768	366	16	1	1/1
6	768	366	16	1	1/1
7	768	77	38	1	1/1
8	380	497	16	2	1/1
9	678	768	16	1	1/1
10	763	126	16	1	1/1
11	290	80	12	2	1/1
12	290	80	12	2	1/1
13	344	65	12	2	1/1
14	354	297	3	2	1/1

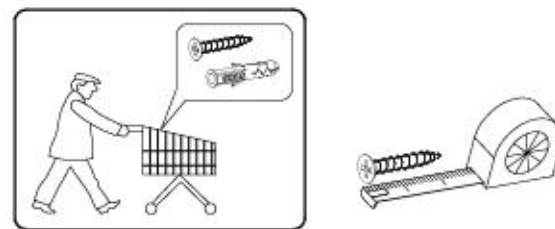
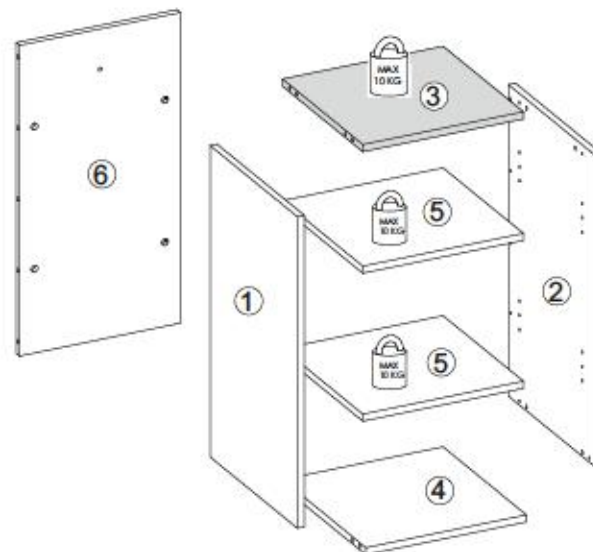




- Ⓓ **Montageanleitung**
- Ⓐ **Handleiding voor de montage**
- Ⓙ **Montaj talimat**
- Ⓕ **Notice de montage**
- Ⓒ **Montážní návod**
- Ⓗ **Szerelési útmutató**
- Ⓖ **Assembly Instructions**
- Ⓟ **Instrukcja montażu**
- Ⓡ **Инструкция по монтажу**
- Ⓣ **Istruzioni di montaggio**
- Ⓚ **Návod na montáž**
- Ⓡ **Instrucțiunile de montaj**
- Ⓔ **Instrucciones de montaje**
- Ⓡ **Montaj Talimat**



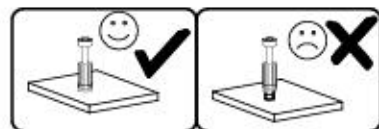
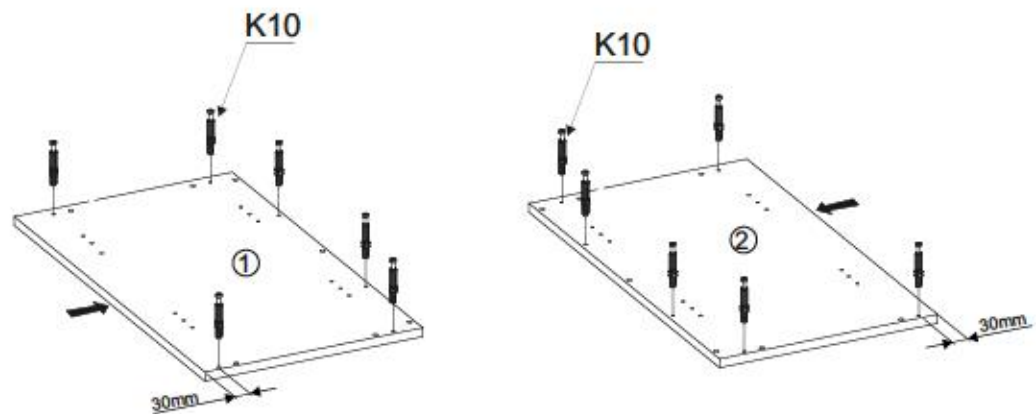
n.r.	L(mm)	B(mm)	T(mm)	Menge	Call
1	700	400	16	1	1/1
2	700	400	16	1	1/1
3	368	368	16	1	1/1
4	368	367	16	1	1/1
5	368	353	16	2	1/1
6	368	683	16	1	1/1



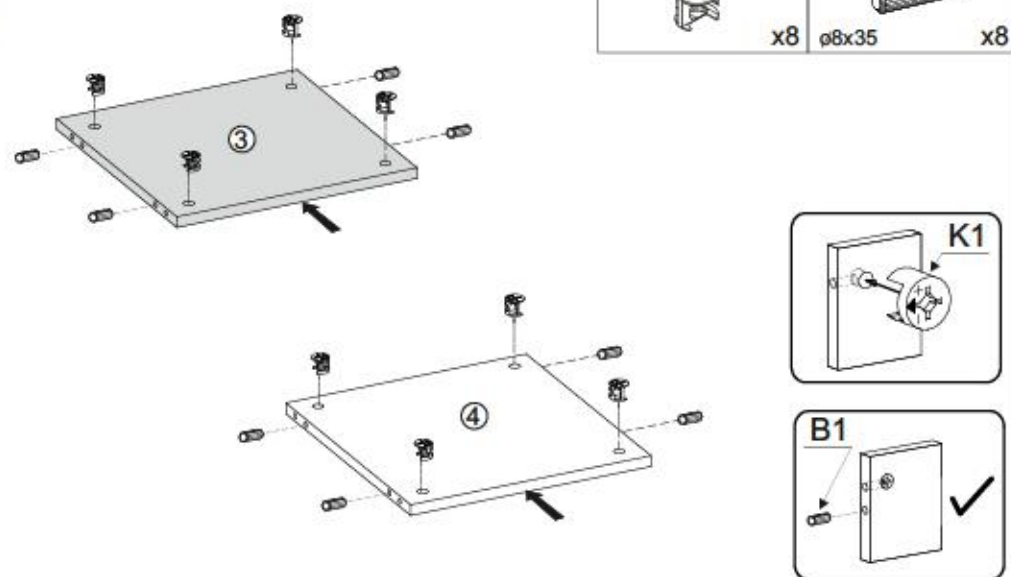
B1 ø8x35 x14	I7 x8	K1 x12	K10 x12	F4 x8
P10 x4	G36 4x30 x4	Q2 x1		



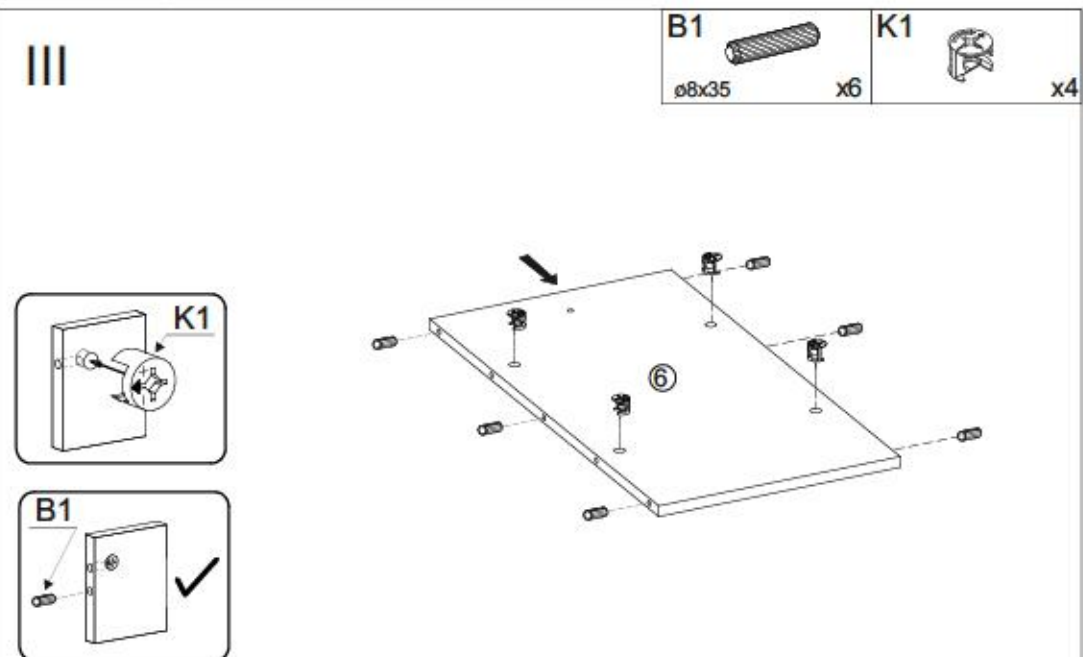
I



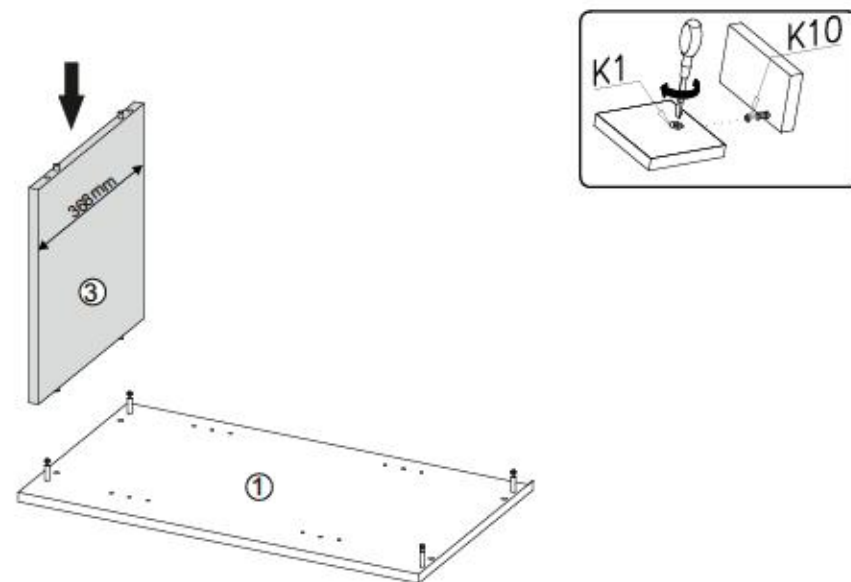
II



III

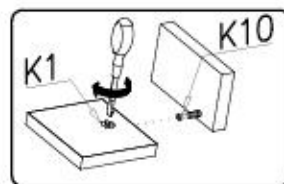
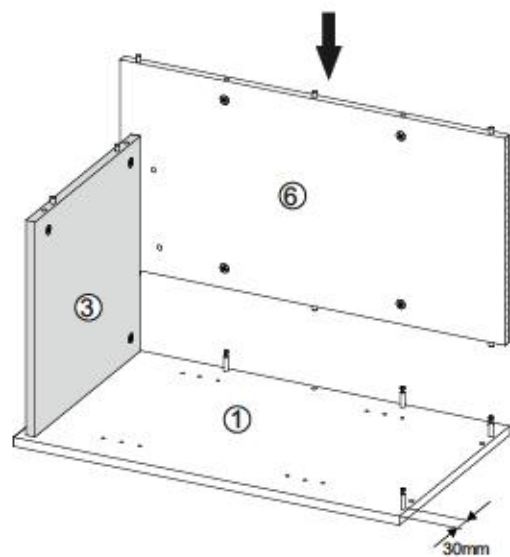


IV

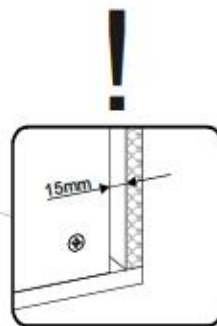
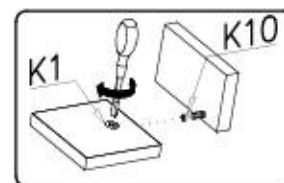
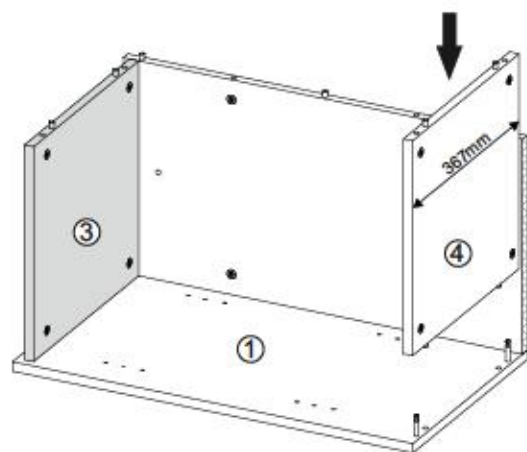




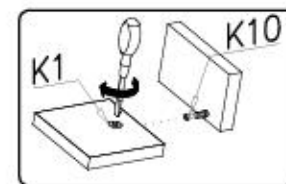
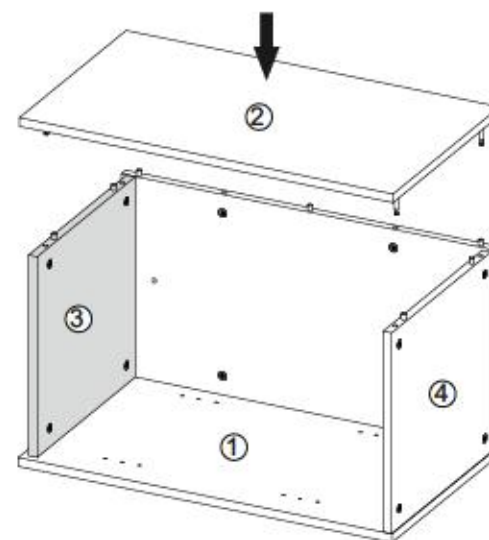
V



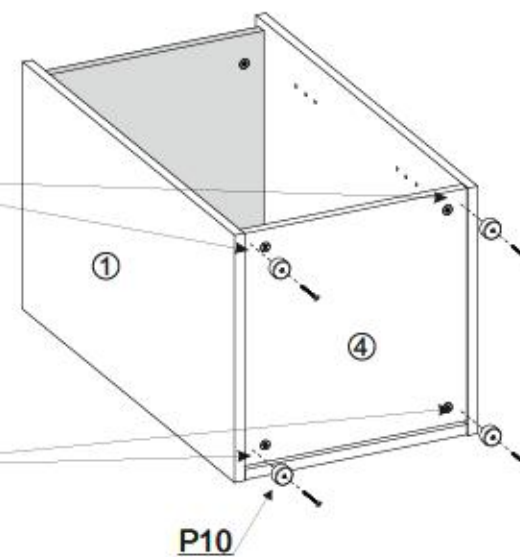
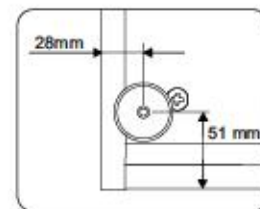
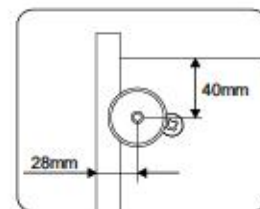
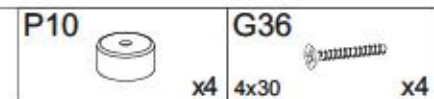
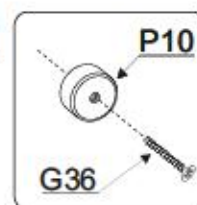
VI



VII

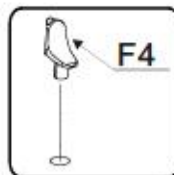
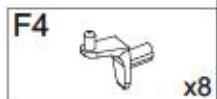


VIII

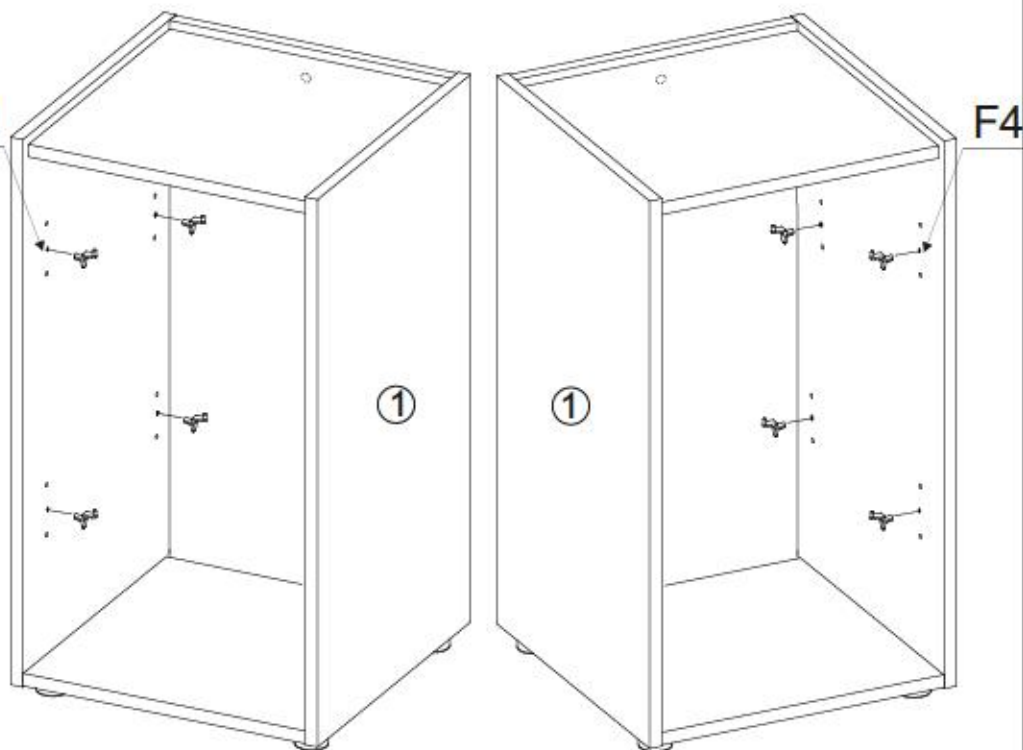




IX



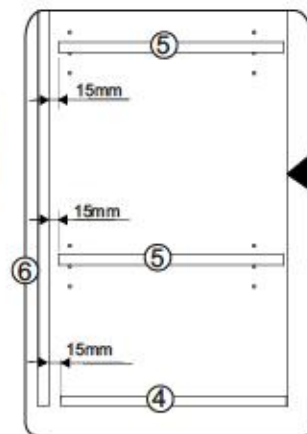
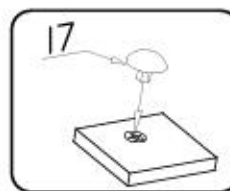
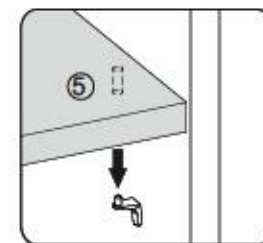
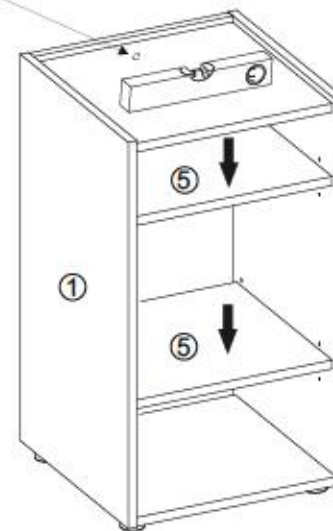
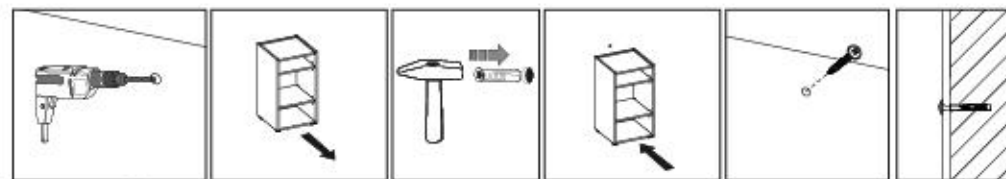
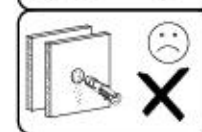
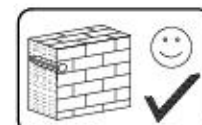
F4



F4



X



Name • Nom • Nome • Naam • Nazwa • Jméno
• Νόμος • Νέμ • Denumire • Isim • Имя
CITY / GIRON

Nr • No • N° • Номер • Č • Sz
--

Typ • Type • Tip • Típus • Tipo • Тип
57

Name • Nom • Nome • Naam • Nazwa • Jméno
• Νόμος • Νέμ • Denumire • Isim • Имя
CITY / GIRON

Nr • No • N° • Номер • Č • Sz
--

Typ • Type • Tip • Típus • Tipo • Тип
57

D Unsere Dienstleistung ist beschädigt.
Sollte Ihnen ein Beschädigtes helfen, können Sie diese Servicekarte
direkt an die untenstehende Adresse mailen. Wir können auf andere
Wege nur Beschädigte auf diesem Wege verschicken. Sollten Sie eine
andere Beseitigung an Ihrem Möbelstück haben, so wenden Sie
sich bitte direkt an Ihr Möbelhaus.

GB Our direct order service for filing
If a filing part is missing, you can e-mail this service card directly
to the address below. However, we can only send filing parts in
this way if you have any other cause for complaint concerning
your item of furniture, please contact your furniture store directly.

CZ Někde přišel soubor pro kování
Chybí-li vám nějaký díl z kování, můžete tuto servisní kartu odeslat
e-mailem přímo na níže uvedenou adresu. Touto cestou však
můžete doručit jen díly kování. Pokud byste měli jinou příčinu
vášeho nářadí, obraťte se přímo na svého prodejce nábytku.

F Il nostro servizio di aiuto per il collare del fermamento
Si trova mancante una ferma, veuillez envoyer directement la présente
carte service à l'adresse e-mail indiquée ci-dessous. Cependant, ceci
nous permet uniquement d'envoyer des fermetures. Pour tout autre type
de réclamation concernant votre meuble, veuillez contacter
directement votre magasin d'aménagement.

I Il nostro servizio di aiuto per il collare del fermamento
Qualora Vi dovesse mancare un pezzo di fissaggio, allora Vi
preghiamo di inviare questa carta di servizio immediatamente
all'indirizzo sottostante. Possiamo inviare i pezzi di fissaggio
solamente per mezzo di questo procedimento. Qualora dovete
avere qualche altro reclamo in merito al mobile, allora Vi
preghiamo di rivolgerVi direttamente al Vostro Negozio di mobili.

BG Нашата директна услуга за обвив
Ако липовата част от комплектта, потърсена настоящата
сервисна карта и не я имате, моля да ни е-мил адрес, пощенски
посредств. По този начин можем да доставим само липовите
елементи от обвива. Ако установите други дефекти по
мобилите, би съветвали да се обърнете към мебелната
експлоатация, от която сте закупили стоката.

NL Onze directievoor voor losse onderdelen
Wanneer er een onderdeel ontbreekt, kunt u deze servicekaart
direct aan onderstaand e-mailadres sturen. Wij kunnen langere
tijd wijziger alleen bestaande onderdelen versturen. Mocht u een ander
probleem aan uw meubel hebben, verzoek wij u contact op te
nemen met uw meubeldealer.

PL Nasz bezpośredni serwis części montażowych
Jeżeli brakuje części konstrukcyjnych do montażu, prosimy o przesłanie
nam niniejszej karty serwisowej na niżej podany adres e-mailowy.
W ten sposób możemy przesyłać Państwu tylko brakujące części.
W przypadku innych reklamacji dotyczących mebli, prosimy zgłosić
się do salonu meblowego, w którym został dokonany zakup.

HR Servis za otkove
U slučaju da nedostaje neki od dijelova mobilno vas da se dođe
povećati mail adresu pošaljite ovaj servisni obrazac. Na ovaj način
možu se dostaviti samo otkovi. U slučaju da imate dodatne prigovore
vezane uz komad namještaja mobilno vas da se obratite izravno
izgovorni namještaj gdje je isti kupljen.

HU Direktváltásunk varakészlet esetén
Ha hiányzik egy varakészlet, ezt a kártyát elektronikus úton küldheti az
alább található címre. Azonban csak a varakészletet tudunk így
küldeni. Amennyiben másféle reklamációt áll fel Ön ellenőrzésére,
így kérjük, forduljon közvetlenül a boltüzeméhez.

SK Naš priamy servis pre čisti kovania
Ak by Vám chýbala niekajá časť kování, môžete poslať
túto servisnú kartu poštou e-mailom na nižšie uvedenú
adresu. Cieľom kování vieme poslať iba týmto spôsobom.
Ak by ste mali inú reklamáciu ohľadom vášho nábytku,
obráťte sa priamo na Vašu predajňu nábytku.

SLO Naše direktno uslugno storitvo za delnice
V tem mestu je kakšno delnice, lahko to servišno kartico pošljete
po e-pošti direktno na spodnji naslov. Po tej poti vam lahko
pošljemo samo delnice. Če imate kakšne dodatne druge
pohitbe, se obrnite neposredno na vašo trgovino pohitbe.

RO Serviciul nostru direct pentru fierare
Căci în cazul în care vă lipsește o piesă de fierare (pieșă) și lipsește
direct acest card de service prin e-mail la adresa de mai jos. Noi
nu putem expedia piesa de fierare decât pe această cale.
Dacă aveți o altă reclamație referitoare la piesa de mobilă,
atunci vă rugăm să vă adresați direct la magazinul dvs. de mobilă.

RUS Наш прямой сервис для поставки фурнитуры
Если окажется, что Вам не хватает того или иного элемента
фурнитуры, Вы можете отправить сервисную карту по факсу
непосредственно на нижеприведенный адрес электронной
почты. Однако, таким образом мы можем переслать лишь
фурнитуру. Если же у Вас возникнут иные претензии относительно
приобретенной мебели, пожалуйста, обращайтесь
непосредственно в магазин, осуществляющий продажу.

S Vår direktna tjena för beställningar
Om du saknar en beställning kan du skicka detta servicekort direkt
till e-postadressen som anges nedan. Tänk på att detta är den enda
mätt på vilken vi skicka beställningar till dig. Om du vill reklamera din
möbel av annan anledning än så du kontakta ditt Möbelhus direkt.

ES Nuestro servicio directo para accesorios
Si le falta algún accesorio, puede enviar esta tarjeta de servicio directamente
a la siguiente dirección. No obstante, por este método solo podemos
enviar accesorios. Si tiene alguna otra objeción sobre su mueble, consulte
directamente con su mueblería.

TR Doğrudan lık doğrudan servisi
Eğer donatılar eksikse bu servis kartını doğrudan aşağıdaki butan adrese
doğrudan mail ile gönderebilirsiniz. Sadece bu yolla donatılar gönderilebilir.
Mobilyanızda başka şikayetleriniz varsa lütfen doğrudan mobilya satışınıza
başvurun.



B1 ø8x35 X...	I7 X...	K1 X...
K10 X...	F4 X... 4x30	G36 X...
P10 X...		



D Unsere Dienstleistung ist beschädigt.
Sollte Ihnen ein Beschädigtes helfen, können Sie diese Servicekarte
direkt an die untenstehende Adresse mailen. Wir können auf andere
Wege nur Beschädigte auf diesem Wege verschicken. Sollten Sie eine
andere Beseitigung an Ihrem Möbelstück haben, so wenden Sie
sich bitte direkt an Ihr Möbelhaus.

GB Our direct order service for filing
If a filing part is missing, you can e-mail this service card directly
to the address below. However, we can only send filing parts in
this way if you have any other cause for complaint concerning
your item of furniture, please contact your furniture store directly.

CZ Někde přišel soubor pro kování
Chybí-li vám nějaký díl z kování, můžete tuto servisní kartu odeslat
e-mailem přímo na níže uvedenou adresu. Touto cestou však
můžete doručit jen díly kování. Pokud byste měli jinou příčinu
vášeho nářadí, obraťte se přímo na svého prodejce nábytku.

F Il nostro servizio di aiuto per il collare del fermamento
Si trova mancante una ferma, veuillez envoyer directement la présente
carte service à l'adresse e-mail indiquée ci-dessous. Cependant, ceci
nous permet uniquement d'envoyer des fermetures. Pour tout autre type
de réclamation concernant votre meuble, veuillez contacter
directement votre magasin d'aménagement.

I Il nostro servizio di aiuto per il collare del fermamento
Qualora Vi dovesse mancare un pezzo di fissaggio, allora Vi
preghiamo di inviare questa carta di servizio immediatamente
all'indirizzo sottostante. Possiamo inviare i pezzi di fissaggio
solamente per mezzo di questo procedimento. Qualora dovete
avere qualche altro reclamo in merito al mobile, allora Vi
preghiamo di rivolgerVi direttamente al Vostro Negozio di mobili.

BG Нашата директна услуга за обвив
Ако липовата част от комплектта, потърсена настоящата
сервисна карта и не я имате, моля да ни е-мил адрес, пощенски
посредств. По този начин можем да доставим само липовите
елементи от обвива. Ако установите други дефекти по
мобилите, би съветвали да се обърнете към мебелната
експлоатация, от която сте закупили стоката.

NL Onze directievoor voor losse onderdelen
Wanneer er een onderdeel ontbreekt, kunt u deze servicekaart
direct aan onderstaand e-mailadres sturen. Wij kunnen langere
tijd wijziger alleen bestaande onderdelen versturen. Mocht u een ander
probleem aan uw meubel hebben, verzoek wij u contact op te
nemen met uw meubeldealer.

PL Nasz bezpośredni serwis części montażowych
Jeżeli brakuje części konstrukcyjnych do montażu, prosimy o przesłanie
nam niniejszej karty serwisowej na niżej podany adres e-mailowy.
W ten sposób możemy przesyłać Państwu tylko brakujące części.
W przypadku innych reklamacji dotyczących mebli, prosimy zgłosić
się do salonu meblowego, w którym został dokonany zakup.

HR Servis za otkove
U slučaju da nedostaje neki od dijelova mobilno vas da se dođe
povećati mail adresu pošaljite ovaj servisni obrazac. Na ovaj način
možu se dostaviti samo otkovi. U slučaju da imate dodatne prigovore
vezane uz komad namještaja mobilno vas da se obratite izravno
izgovorni namještaj gdje je isti kupljen.

HU Direktváltásunk varakészlet esetén
Ha hiányzik egy varakészlet, ezt a kártyát elektronikus úton küldheti az
alább található címre. Azonban csak a varakészletet tudunk így
küldeni. Amennyiben másféle reklamációt áll fel Ön ellenőrzésére,
így kérjük, forduljon közvetlenül a boltüzeméhez.

SK Naš priamy servis pre čisti kovania
Ak by Vám chýbala niekajá časť kování, môžete poslať
túto servisnú kartu poštou e-mailom na nižšie uvedenú
adresu. Cieľom kování vieme poslať iba týmto spôsobom.
Ak by ste mali inú reklamáciu ohľadom vášho nábytku,
obráťte sa priamo na Vašu predajňu nábytku.

SLO Naše direktno uslugno storitvo za delnice
V tem mestu je kakšno delnice, lahko to servišno kartico pošljete
po e-pošti direktno na spodnji naslov. Po tej poti vam lahko
pošljemo samo delnice. Če imate kakšne dodatne druge
pohitbe, se obrnite neposredno na vašo trgovino pohitbe.

RO Serviciul nostru direct pentru fierare
Căci în cazul în care vă lipsește o piesă de fierare (pieșă) și lipsește
direct acest card de service prin e-mail la adresa de mai jos. Noi
nu putem expedia piesa de fierare decât pe această cale.
Dacă aveți o altă reclamație referitoare la piesa de mobilă,
atunci vă rugăm să vă adresați direct la magazinul dvs. de mobilă.

RUS Наш прямой сервис для поставки фурнитуры
Если окажется, что Вам не хватает того или иного элемента
фурнитуры, Вы можете отправить сервисную карту по факсу
непосредственно на нижеприведенный адрес электронной
почты. Однако, таким образом мы можем переслать лишь
фурнитуру. Если же у Вас возникнут иные претензии относительно
приобретенной мебели, пожалуйста, обращайтесь
непосредственно в магазин, осуществляющий продажу.

S Vår direktna tjena för beställningar
Om du saknar en beställning kan du skicka detta servicekort direkt
till e-postadressen som anges nedan. Tänk på att detta är den enda
mätt på vilken vi skicka beställningar till dig. Om du vill reklamera din
möbel av annan anledning än så du kontakta ditt Möbelhus direkt.

ES Nuestro servicio directo para accesorios
Si le falta algún accesorio, puede enviar esta tarjeta de servicio directamente
a la siguiente dirección. No obstante, por este método solo podemos
enviar accesorios. Si tiene alguna otra objeción sobre su mueble, consulte
directamente con su mueblería.

TR Doğrudan lık doğrudan servisi
Eğer donatılar eksikse bu servis kartını doğrudan aşağıdaki butan adrese
doğrudan mail ile gönderebilirsiniz. Sadece bu yolla donatılar gönderilebilir.
Mobilyanızda başka şikayetleriniz varsa lütfen doğrudan mobilya satışınıza
başvurun.

nr	L [mm]	B [mm]	T [mm]	Wenge	Colt
1	700	400	16	1	1/1
2	700	400	16	1	1/1
3	368	368	16	1	1/1
4	368	382	16	1	1/1
5	368	368	16	2	1/1
6	368	698	16	1	1/1

