



D Montageanleitung

F Notice de montage

NL Handleiding voor de montage

CZ Monzážní návod

HU Szereelési útmutató

TR Montaj talimatı

GB Assembly instructions

I Istruzione di montaggio

PL Instrukcja montaży

SK Návod na montáž

RO Instrucțiuni de montaj

RU ИНСТРУКЦИЯ ПО МОНТАЖУ

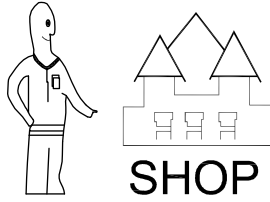
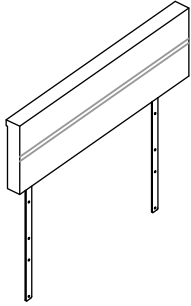
Art. Nr.

6804

6805

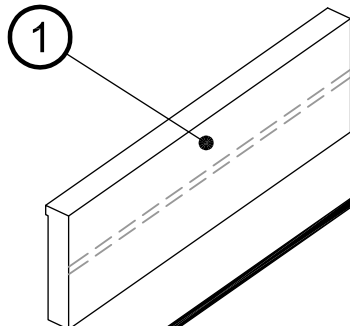
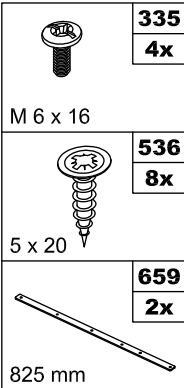
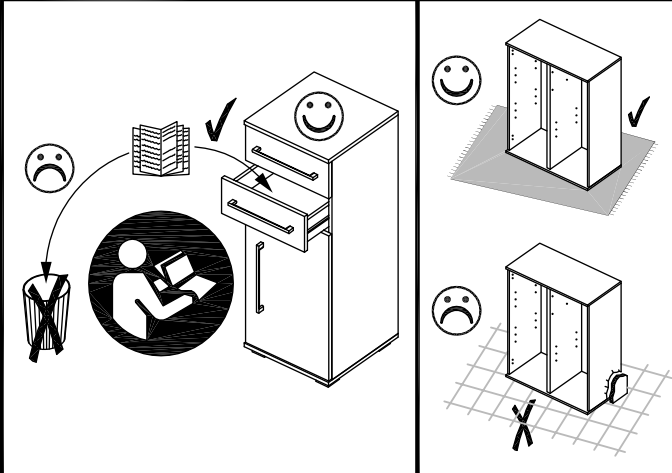
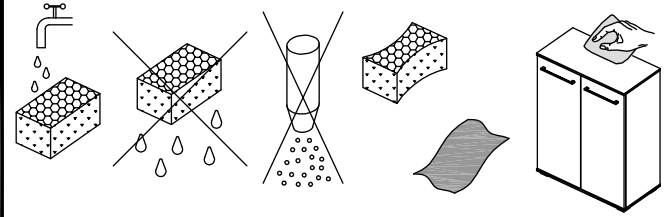
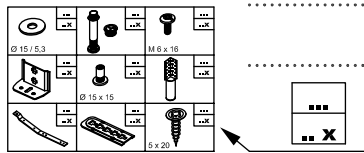
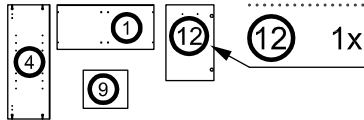
6806

6807

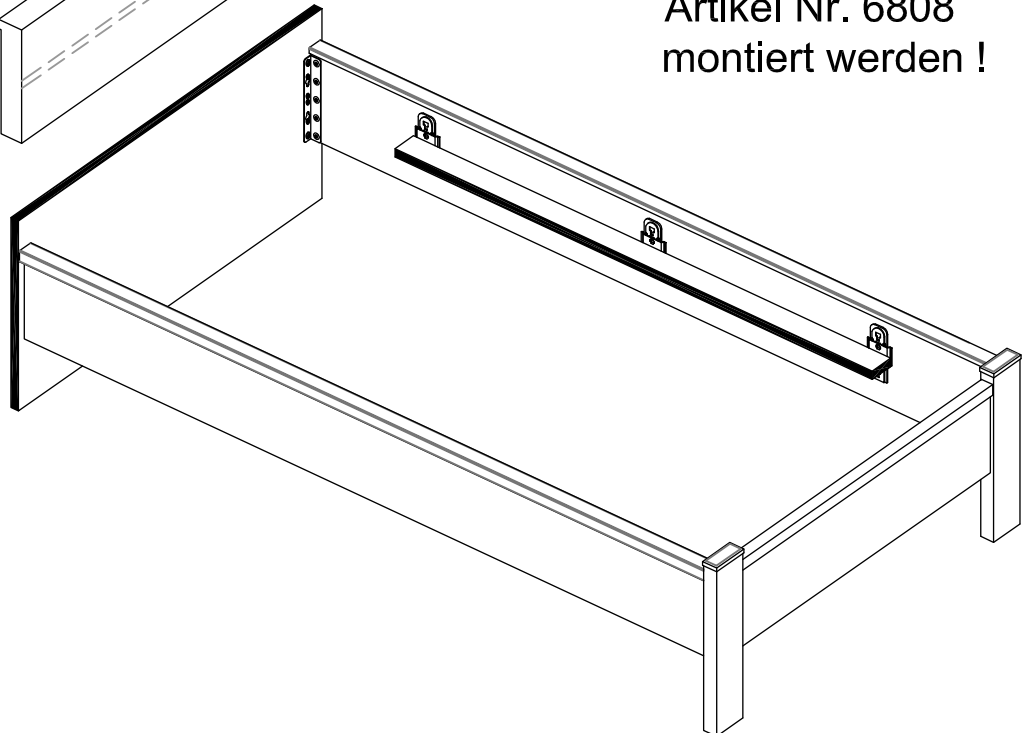
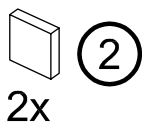


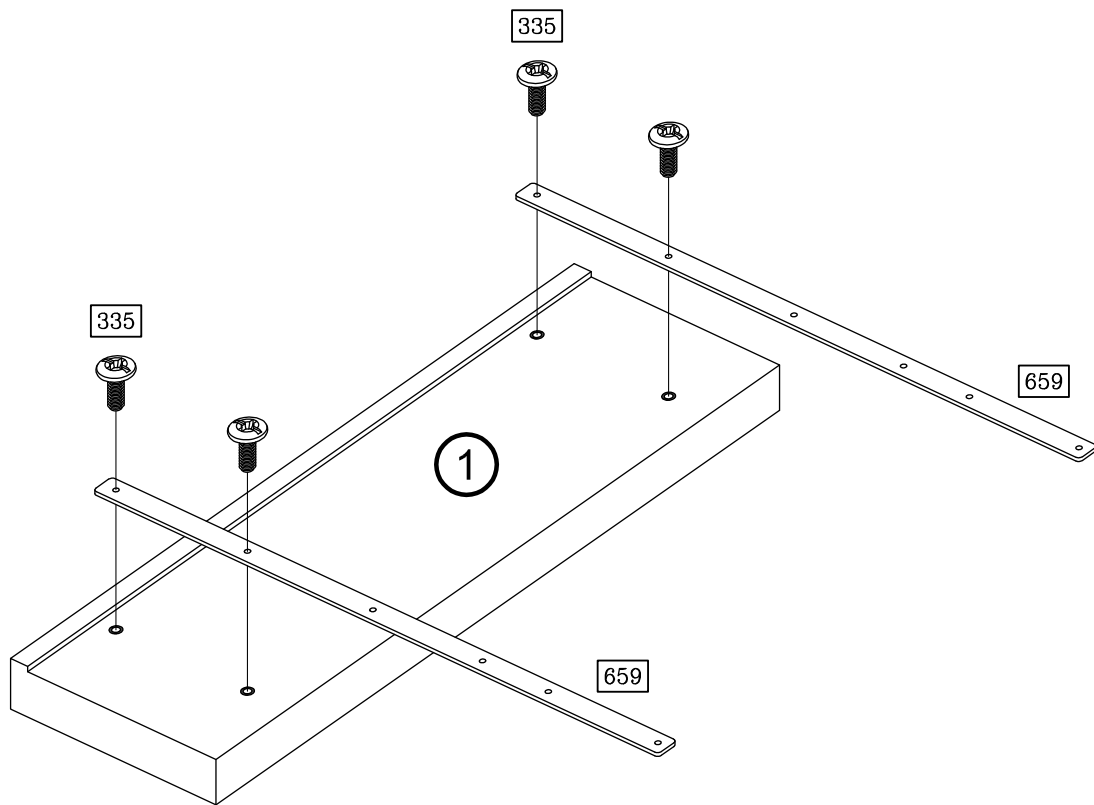
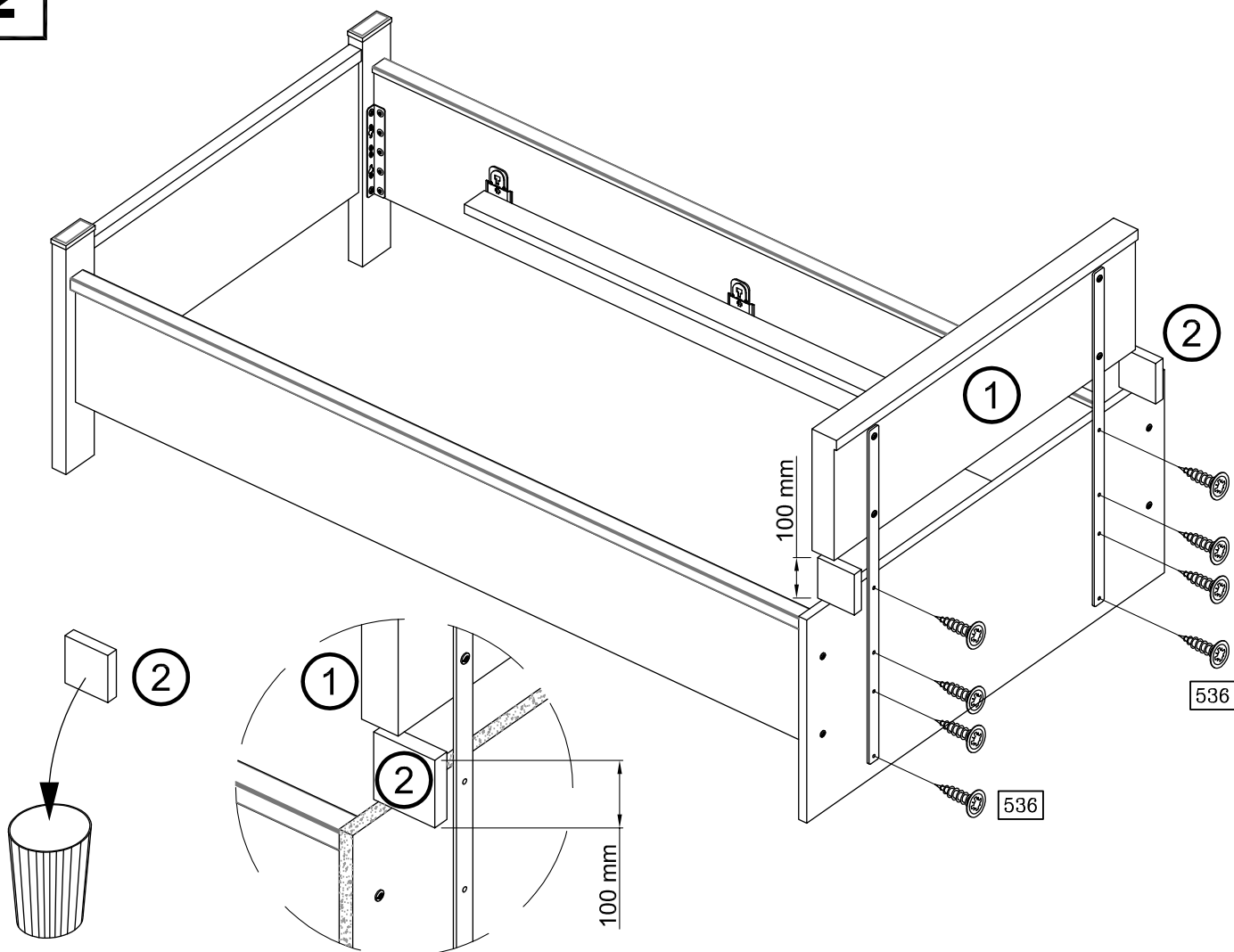
SHOP

Art. Nr.



Bei Verwendung mit Artikel Nr. 6808 muß zuerst das Bettseitenpolster Artikel Nr. 6808 montiert werden !



1**2**

6804-2

2/2