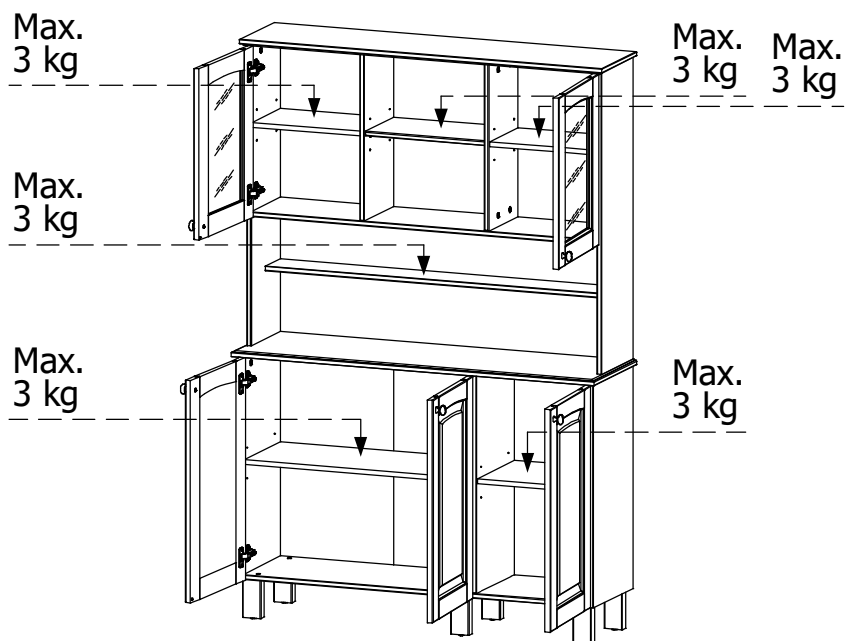
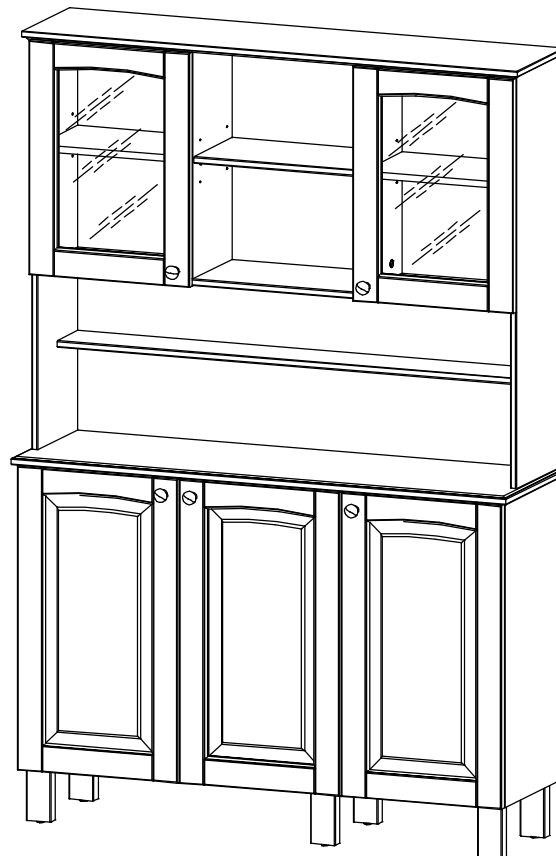
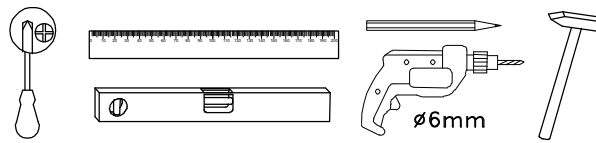
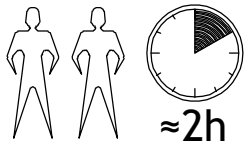

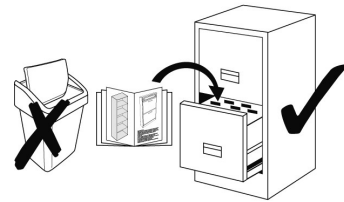
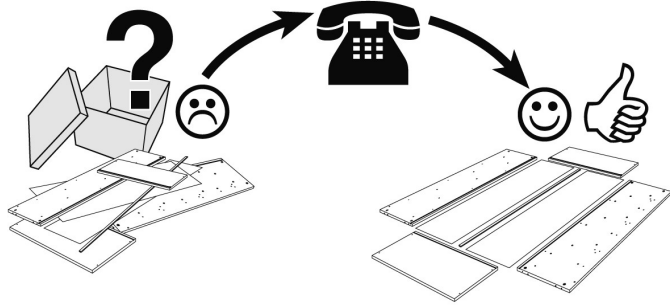

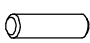



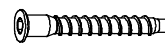




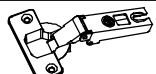
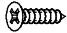





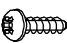


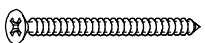



Art. 21575819 82514310

LKZ 75007

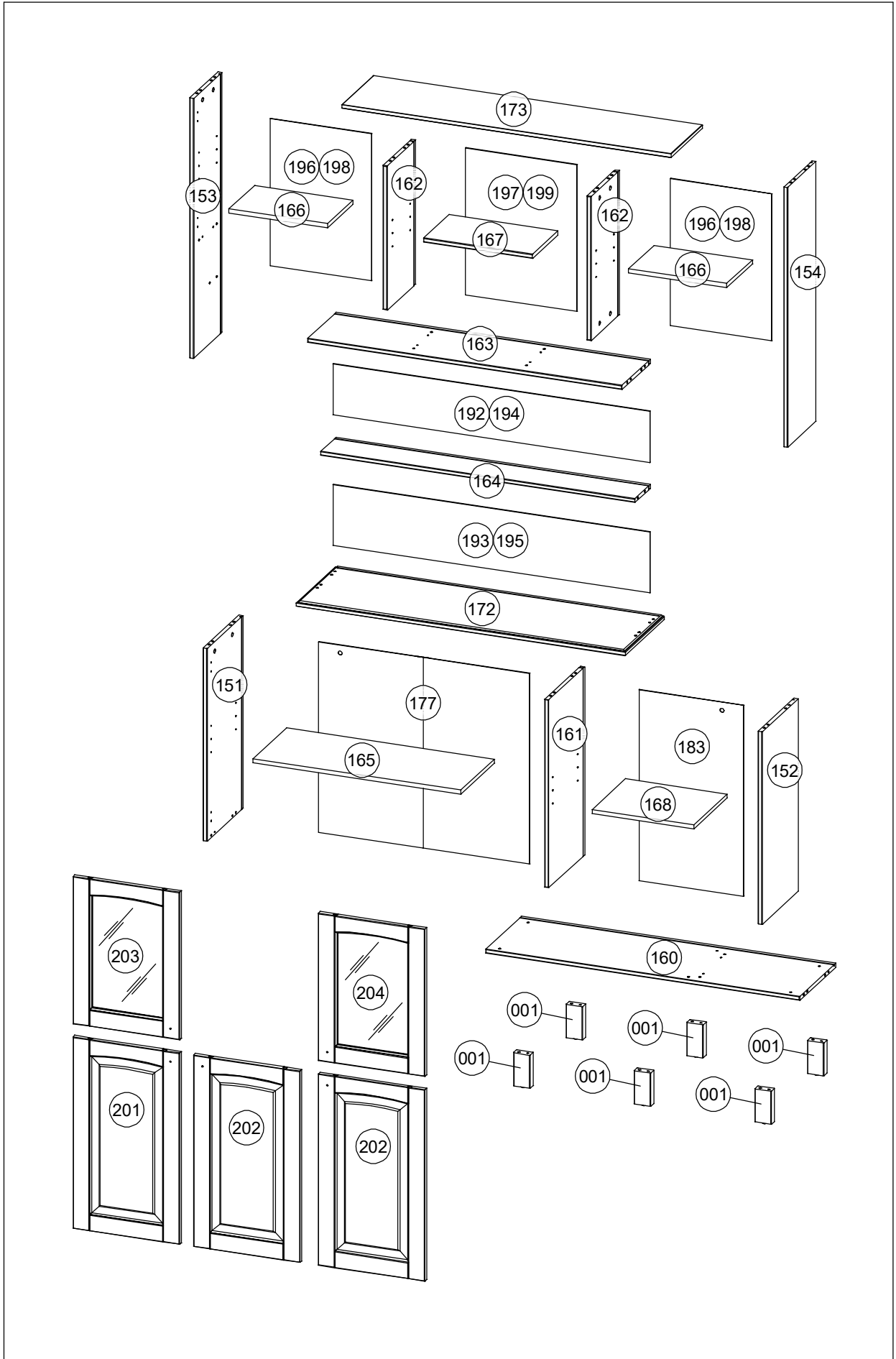


Service • Assistenza • Dienstverlening • Serwis Servis • Szerviz • Сервисная служба	
Name • Nom • Nome • Naam Nazwa • Jméno • Názov • Név Denumire • Isim • Название	
Nr • No • N • Номер • Č • Sz	
Тур • Туре • Тір • Тірус • Тіро Тип	
	
	

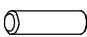


D5	 x28 ø 15x12,5	H1	 x42 ø 8x30	D2	 x28 ø 5/11x34
D4	 x24 ø 17	A5	 x1 SW4	A27	 x10 ø 7x50
D24	 x6 Ø13	B122	 x5	A16	 x5 M4x25
G67	 x2 Ø35	G98	 x8 ø35	A1	 x20 ø 3,5x15
G101	 x10 2mm	N3	 x5 Ø7x1,5	D36	 x24 15x15x10
D63	 x4	D1	 x16 ø5	A10	 x4 ø4x16
D31	 x2	H8	 x2 ø 6x35	A69	 x2 ø 4x60

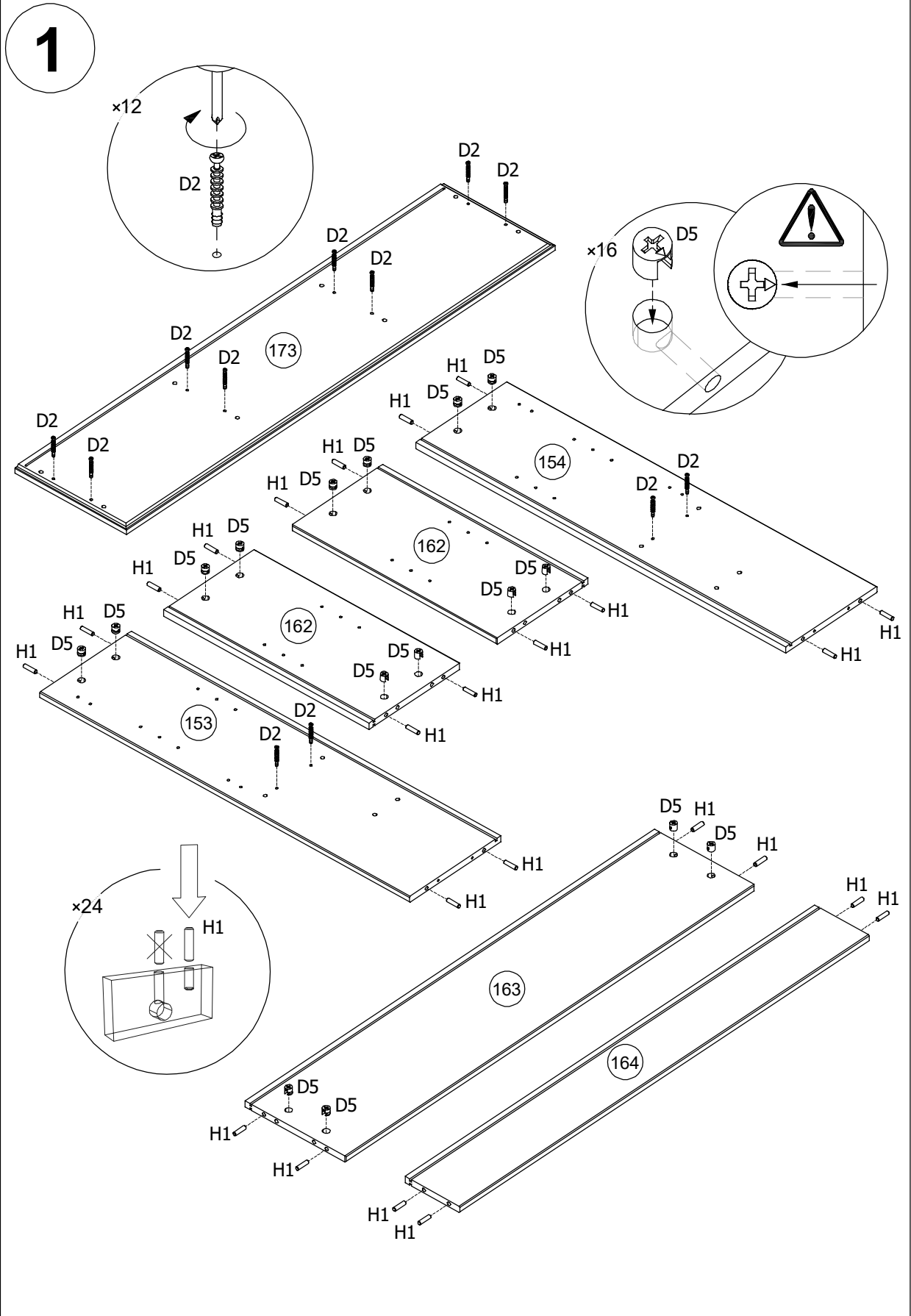
Teil Nr. Pièces Nr. Pieces Nr. Часть Ном. Kawalek Nr. Parça No Kusů Nr. Kusov Nr. Pezzi Nr. Nr piese. Darab száma. Stukken Nr. Kārtas Nr.	Anzahl Quantité Quantity Количество Ilość Miktar Množství Množstvo Quantità Cantitatea Mennyiség Hoeveelheid Skaitis	Kasten Nr. Colli Nr. Colli Nr. Коробка Ном. Polu Nr. Kutusu Nr. Kolonka Č. Počet balení Colli Nr. Nu pachete Colli száma. Colli Nr. Kastes Nr.	Maß, mm Dimensions, mm Dimensions, mm Размеры, mm Wymiary, mm Boyutlar, mm Rozměry, mm Rozmery, mm Dimensioni, mm Dimensiuni, mm Méterek, mm Afmetingen, mm Izmēri, mm	
001	6	2 / 2	120 x 60 x 30	
151	1	1 / 2	700 x 325 x 15	
152	1	1 / 2	700 x 325 x 15	
153	1	2 / 2	944 x 256 x 15	
154	1	2 / 2	944 x 256 x 15	
160	1	2 / 2	1144 x 325 x 15	
161	1	1 / 2	684 x 325 x 15	
162	2	2 / 2	524 x 255 x 15	
163	1	2 / 2	1144 x 256 x 15	
164	1	2 / 2	1144 x 140 x 15	
165	1	2 / 2	757 x 302 x 15	
166	2	2 / 2	358 x 230 x 15	
167	1	2 / 2	396 x 230 x 15	
168	1	2 / 2	370 x 302 x 15	
172	1	2 / 2	1199 x 350 x 18	
173	1	2 / 2	1199 x 284 x 18	
177	1	1 / 2	693 x 767 x 3	
182	1	1 / 2	693 x 380 x 3	
192 (194)	1	2 / 2	186 x 1153 x 3	
193 (195)	1	2 / 2	222 x 1153 x 3	
196 (198)	2	1 / 2	534 x 368 x 3	
197 (199)	1	1 / 2	534 x 405 x 3	
201	1	1 / 2	696 x 388 x 18	
202	2	1 / 2	696 x 388 x 18	
203	1	1 / 2	536 x 388 x 18	
204	1	1 / 2	536 x 388 x 18	

idp68248-1 idp68248-2





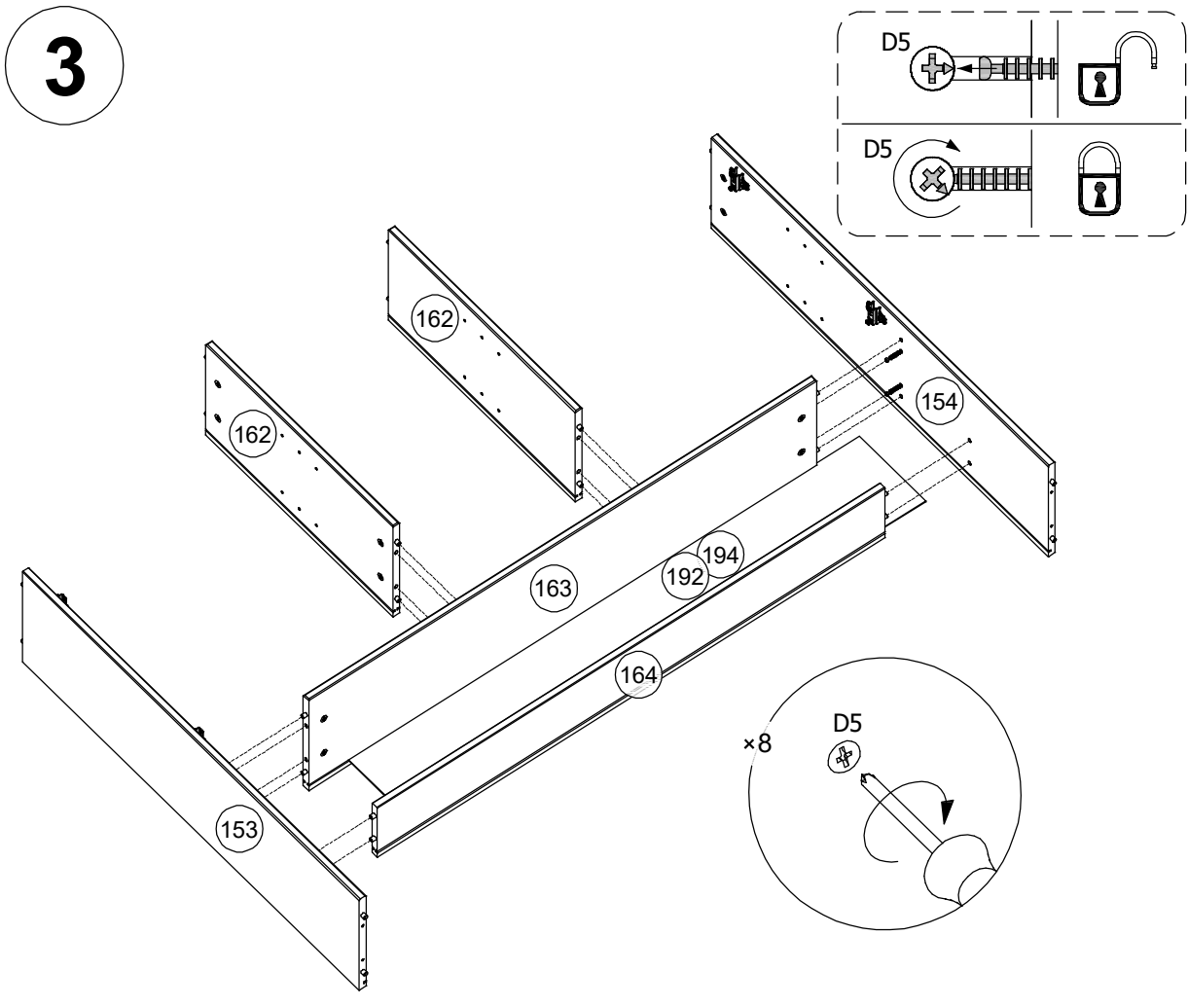
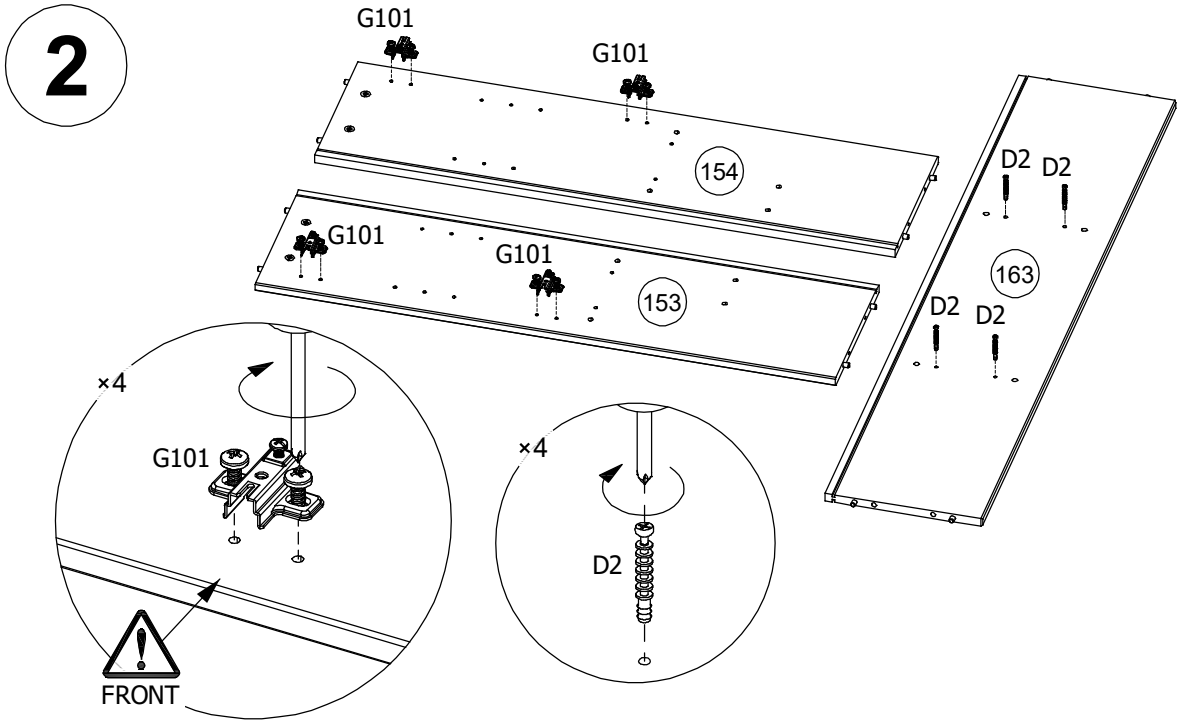
idp68248-1 idp68248-2

H1		x24 ø 8x30	D2		x12 ø 5/11x34	D5		x16 ø 15x12,5
----	---	---------------	----	---	------------------	----	---	------------------



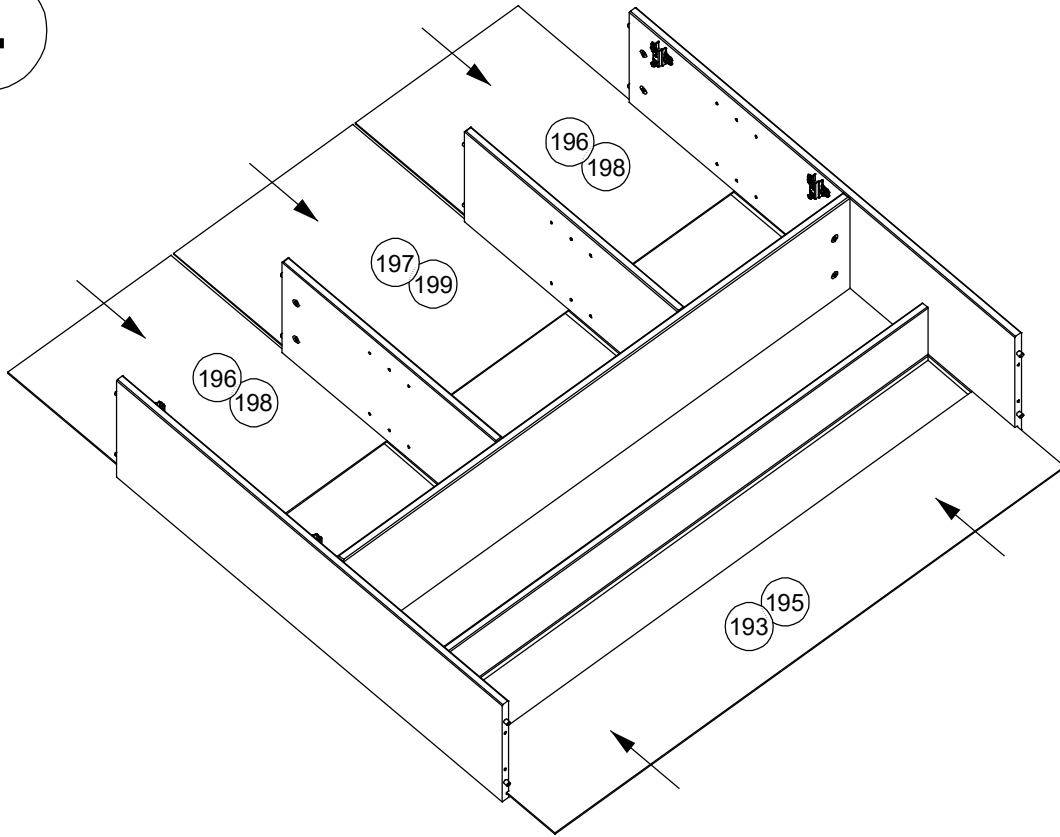
idp68248-1 idp68248-2

D2	 x4 ø 5/11x34	G101	 x4 2mm
----	---	------	---

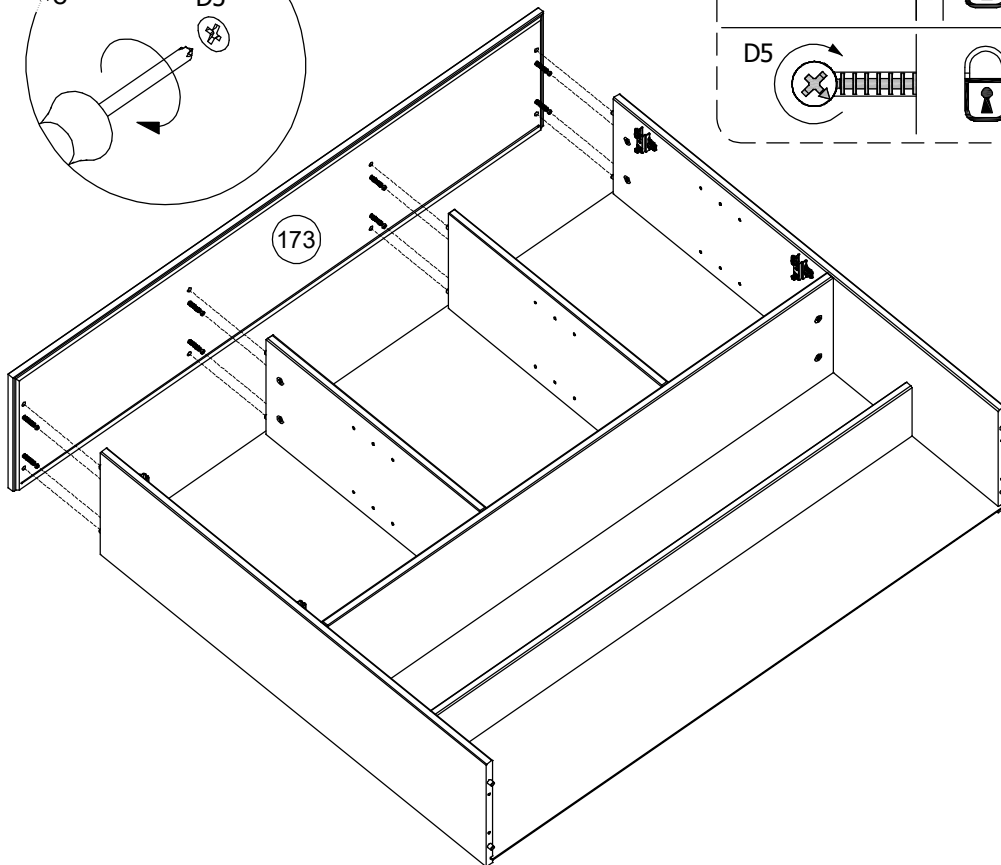
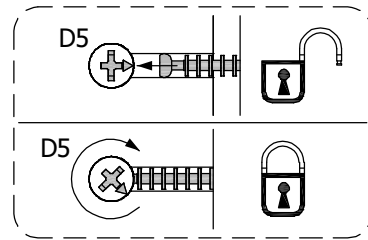
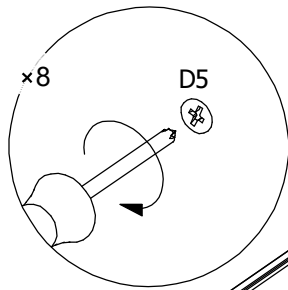


idp68248-1 idp68248-2


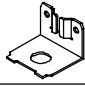
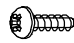
4

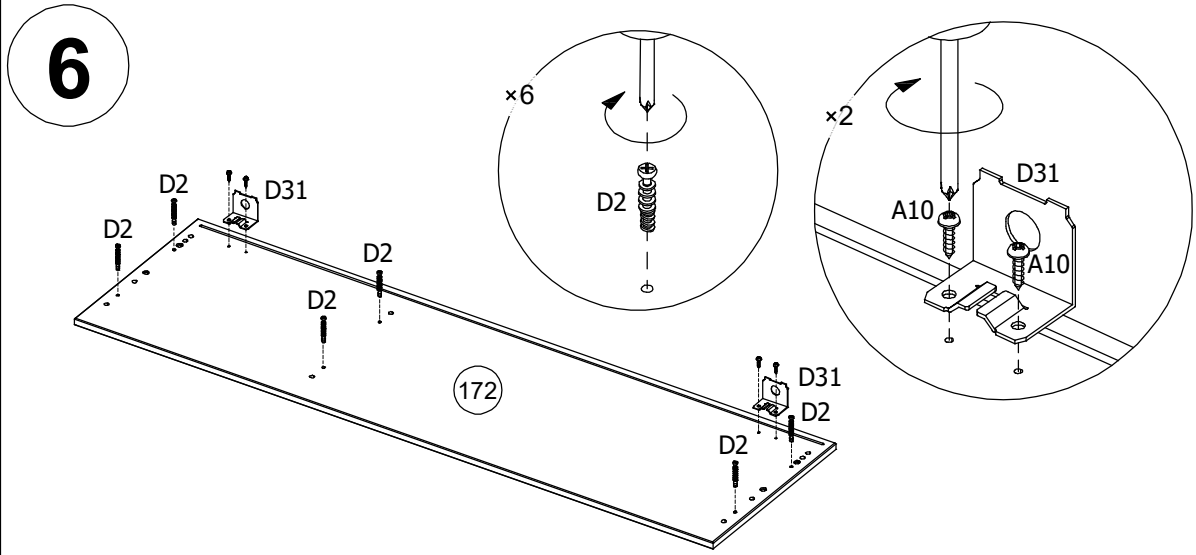


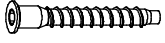

5

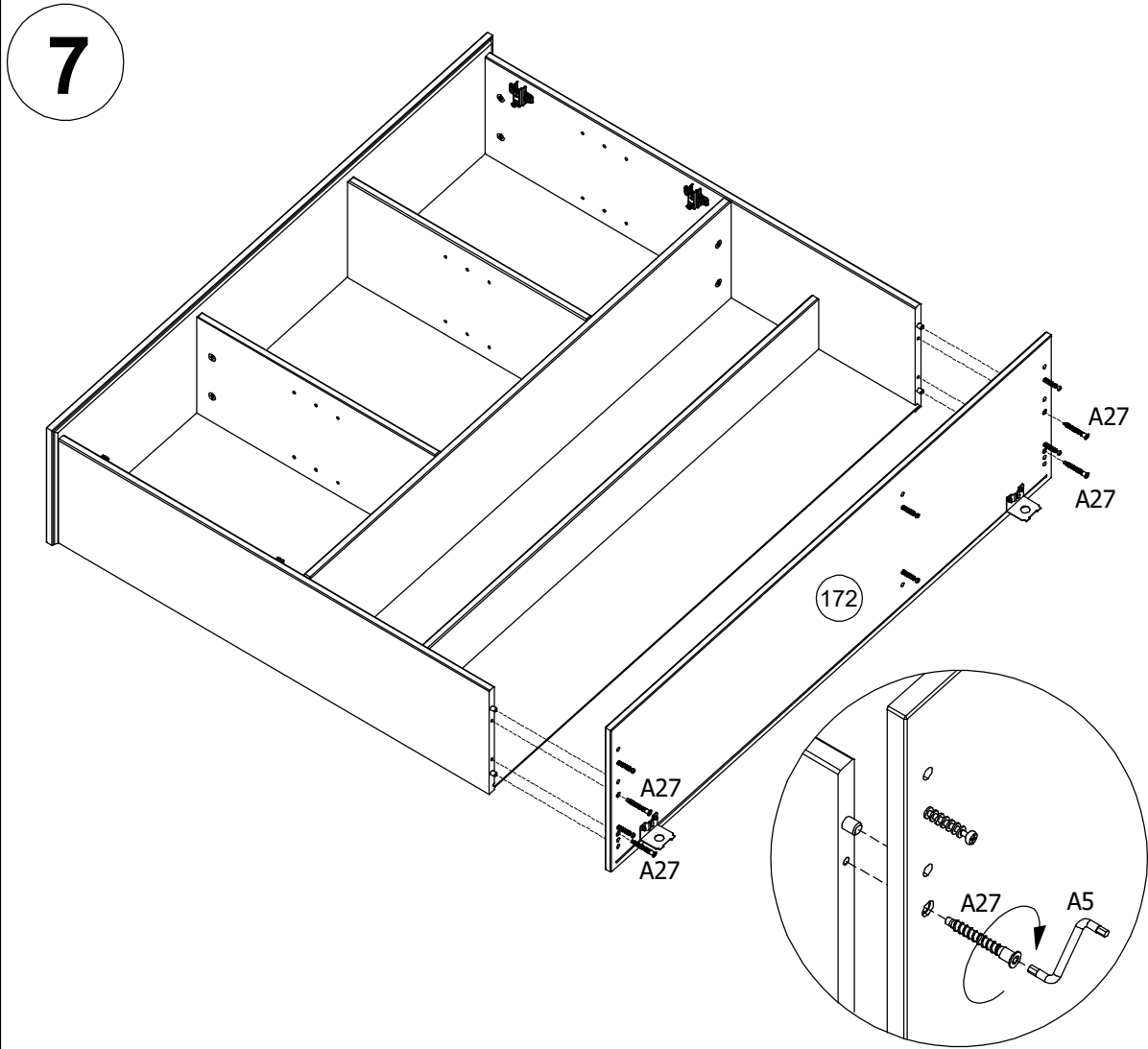


idp68248-1 idp68248-2

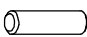


D2	 x6 ø 5/11x34	D31	 x2	A10	 x4 ø4x16
----	---	-----	--	-----	---

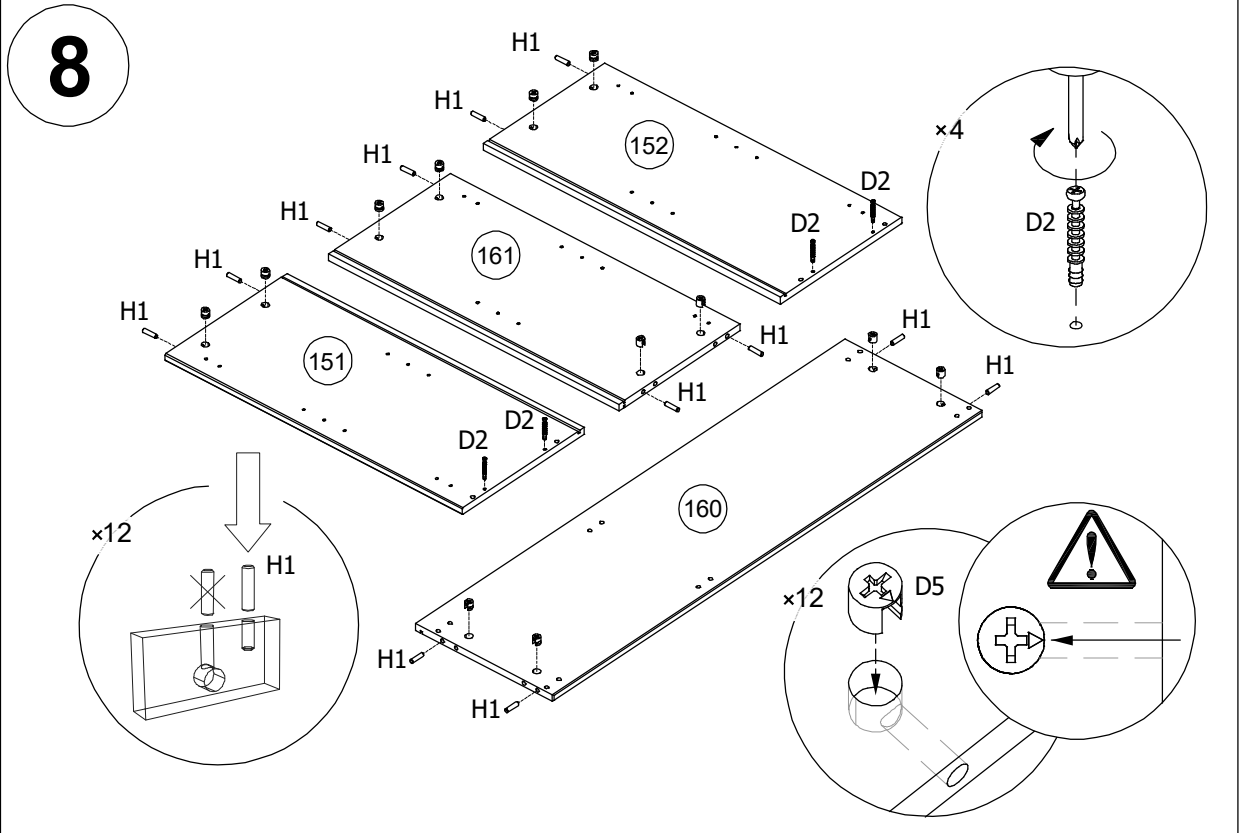




A27	 x4 ø7x50	A5	 x1 SW4
-----	---	----	---

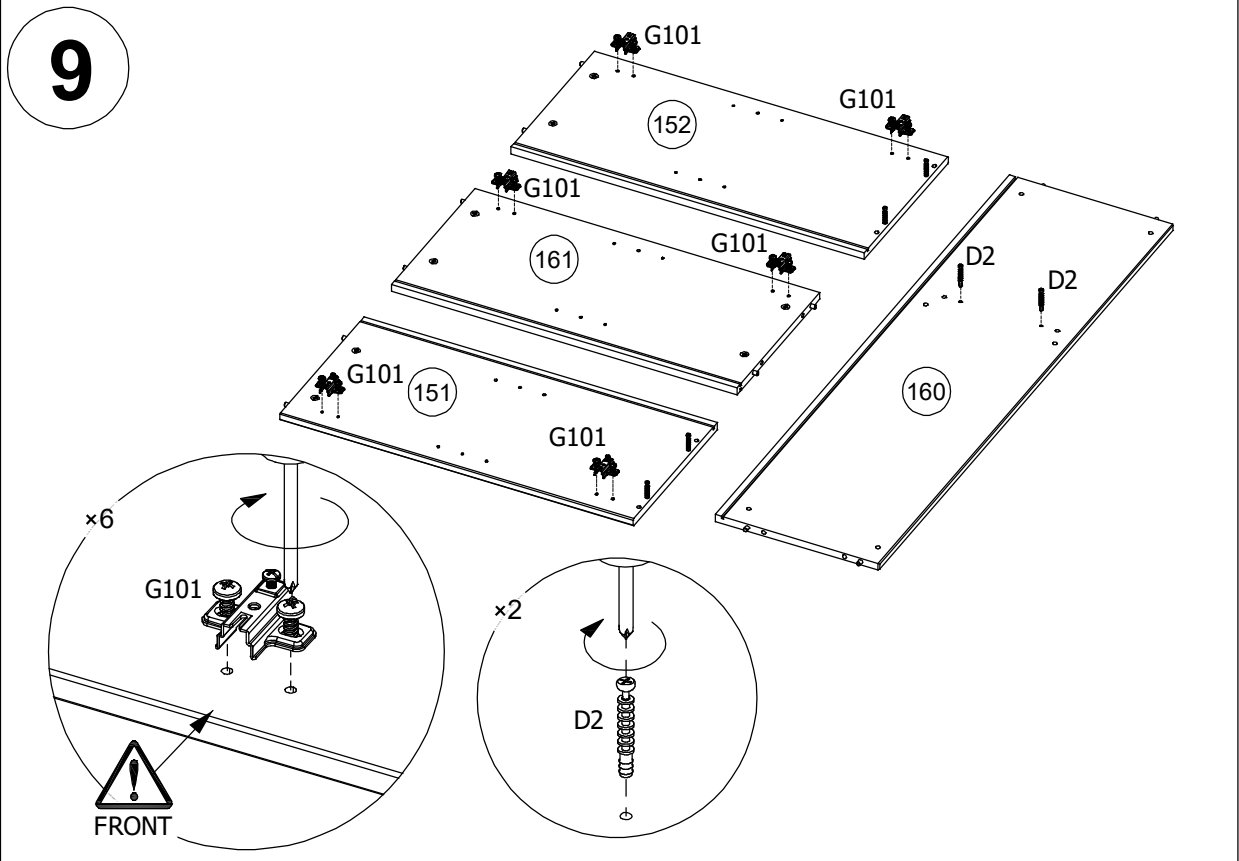


idp68248-1 idp68248-2

H1		x12 ø 8x30	D2		x4 ø 5/11x34	D5		x12 ø 15x12,5
----	---	---------------	----	---	-----------------	----	---	------------------

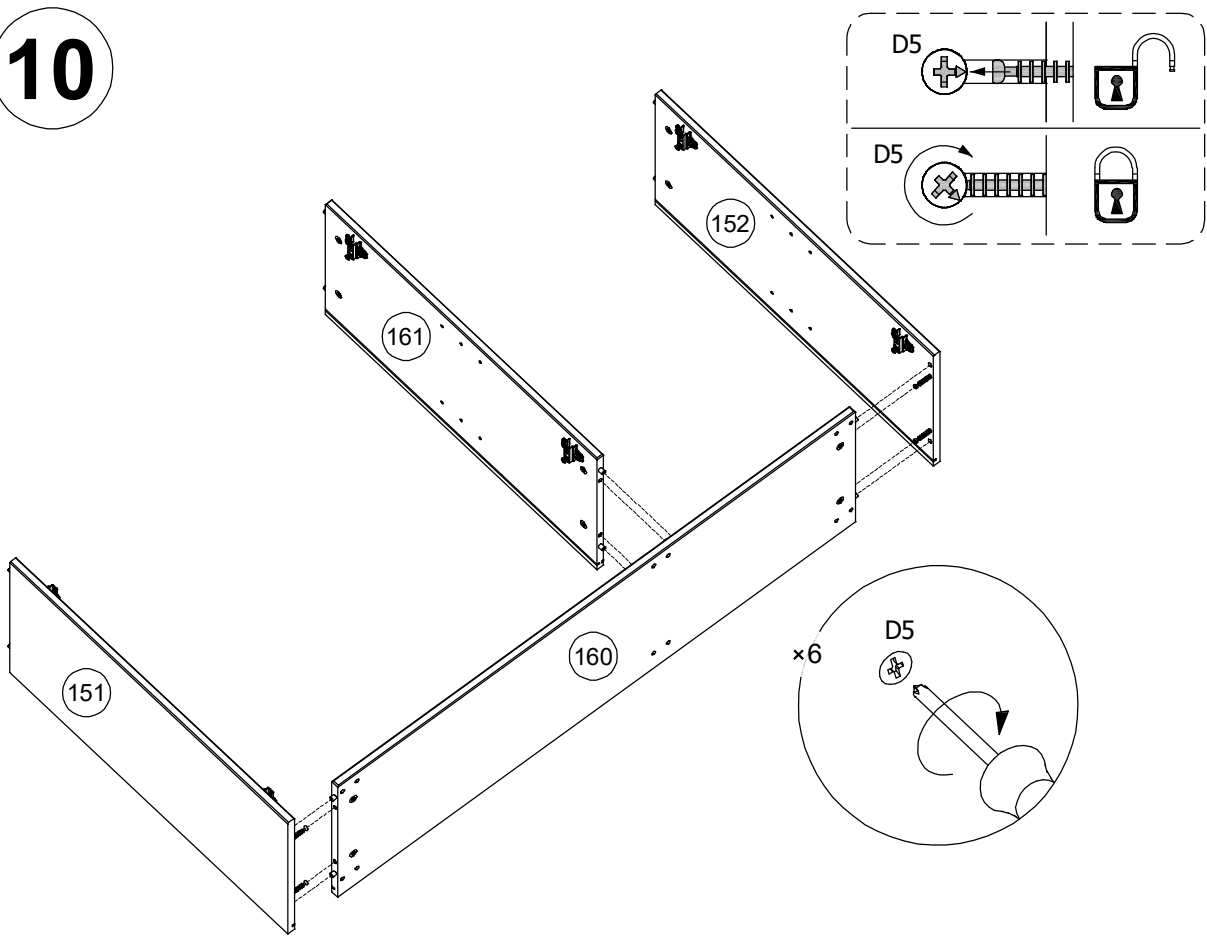


D2		x2 ø 5/11x34	G101		x6 2mm
----	---	-----------------	------	---	-----------

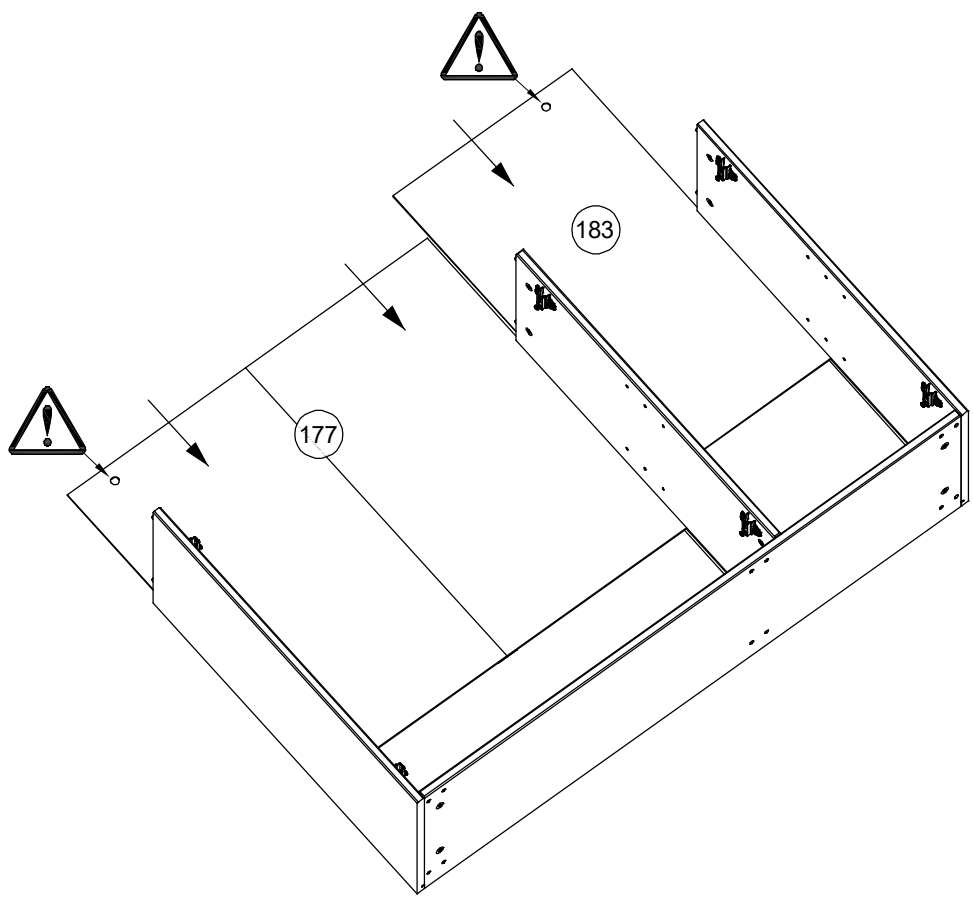


idp68248-1 idp68248-2

10

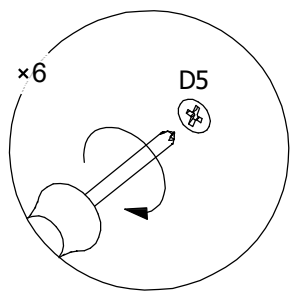
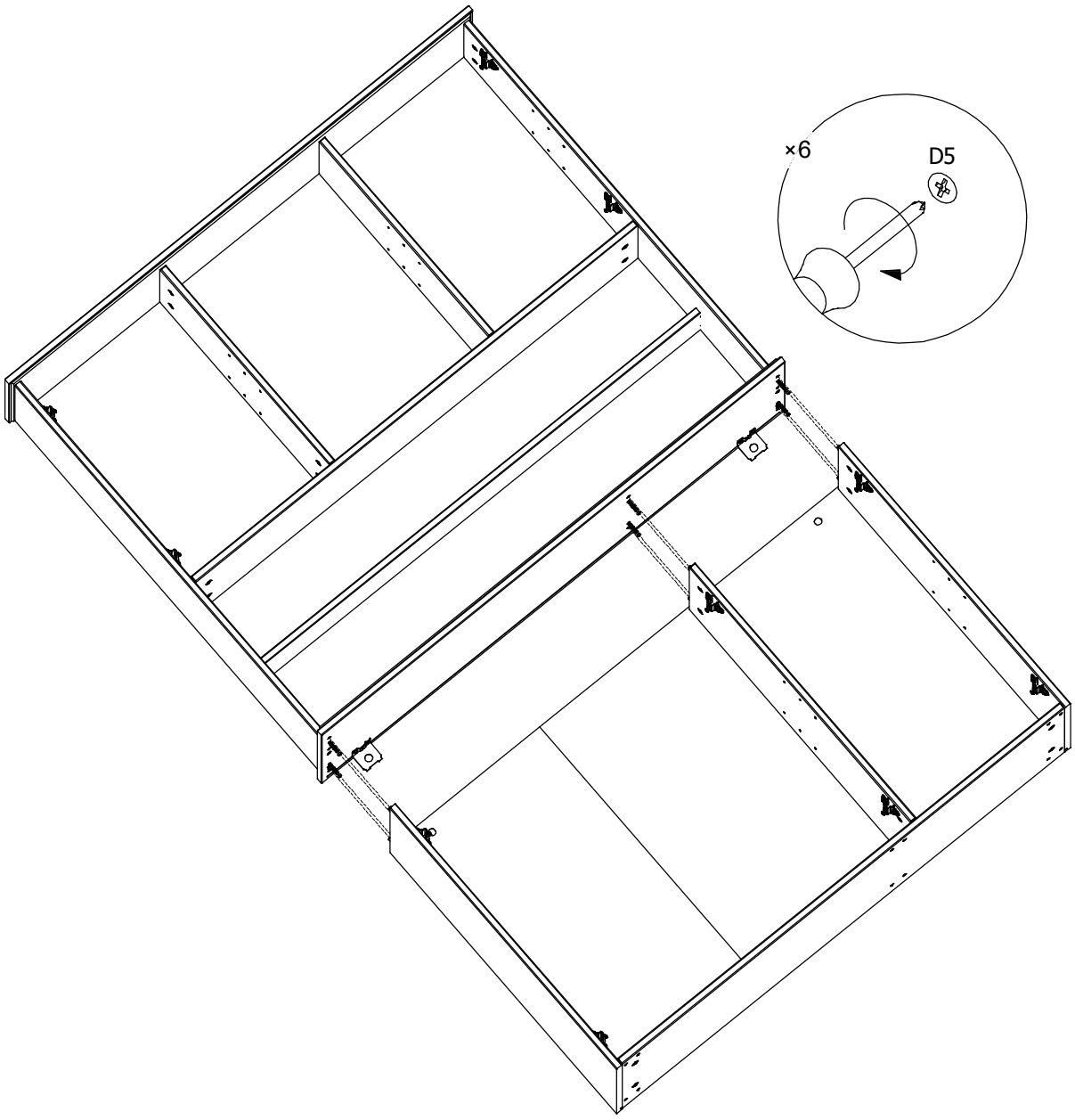
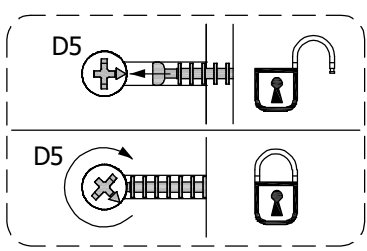


11

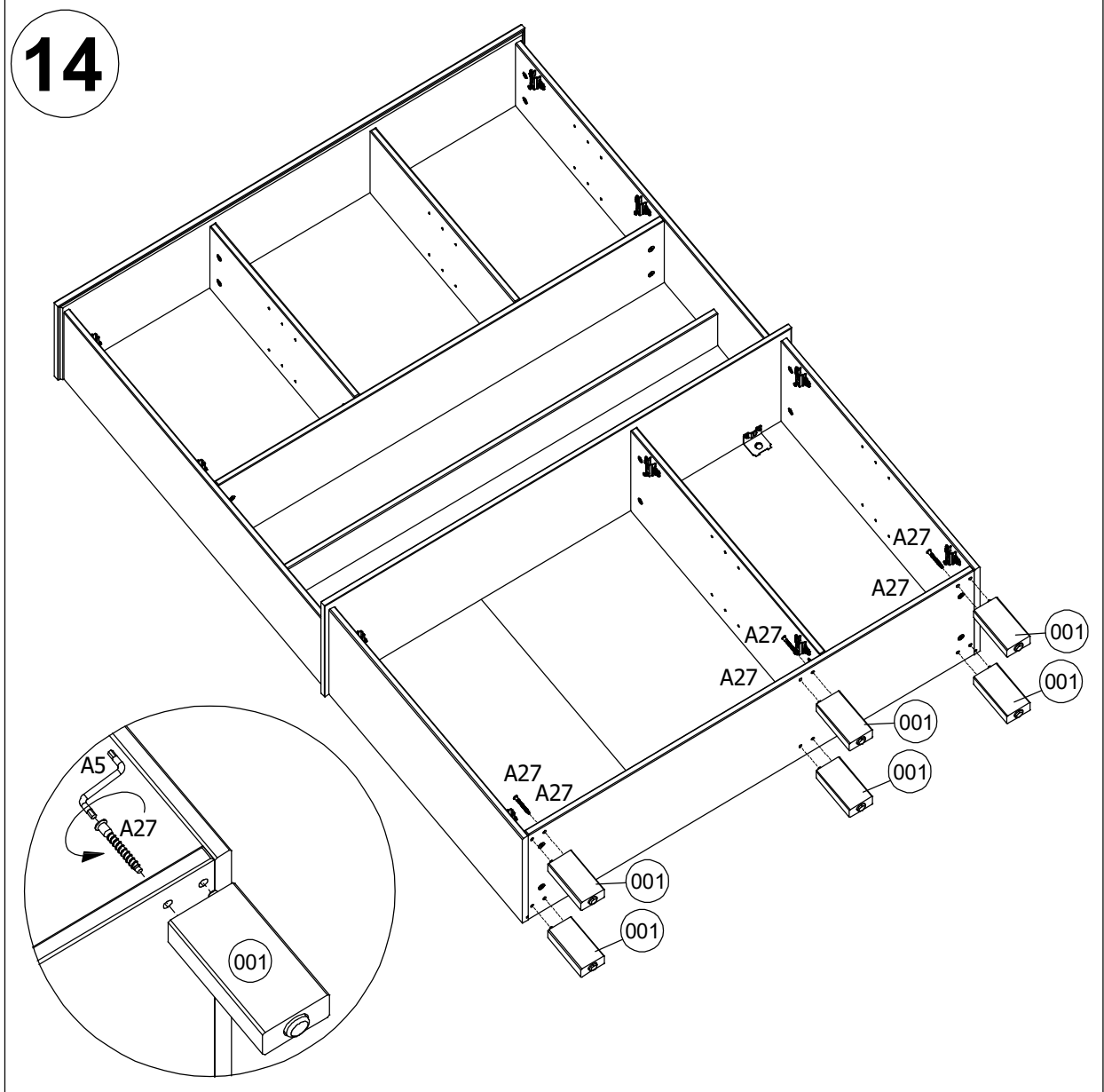
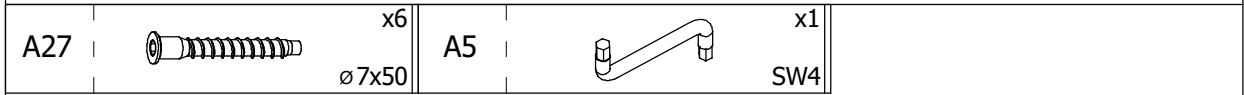
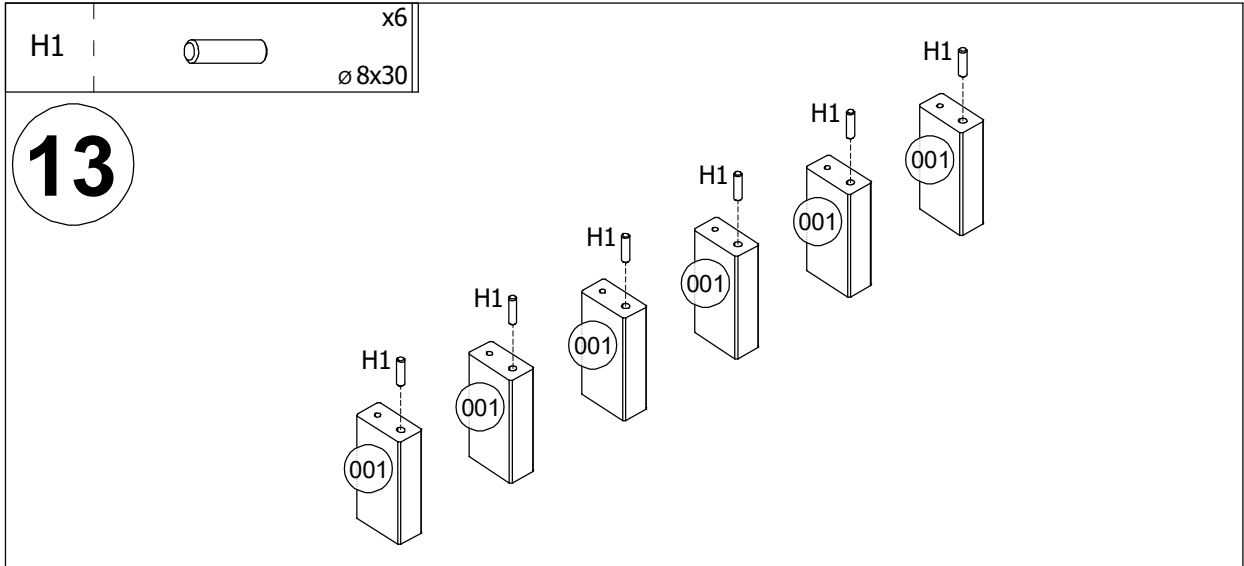


idp68248-1 idp68248-2

12

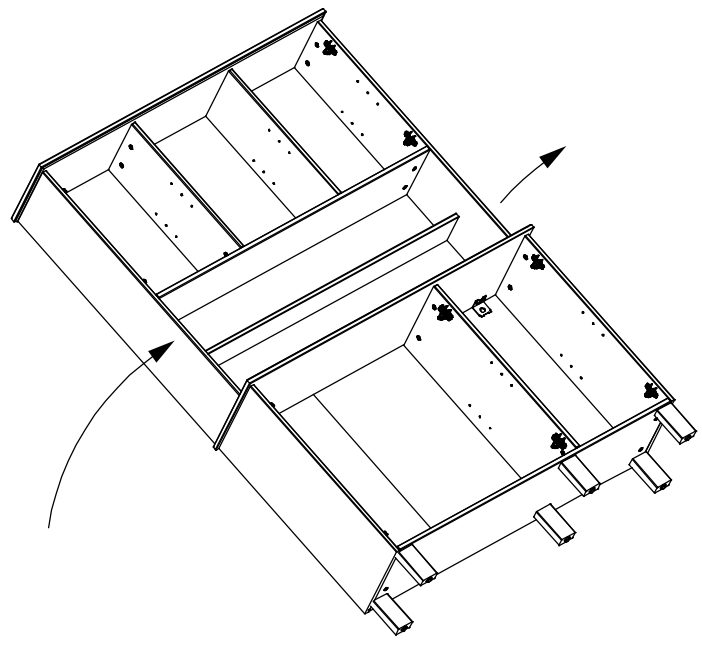
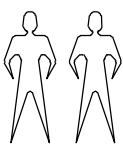


idp68248-1 idp68248-2



idp68248-1 idp68248-2

15



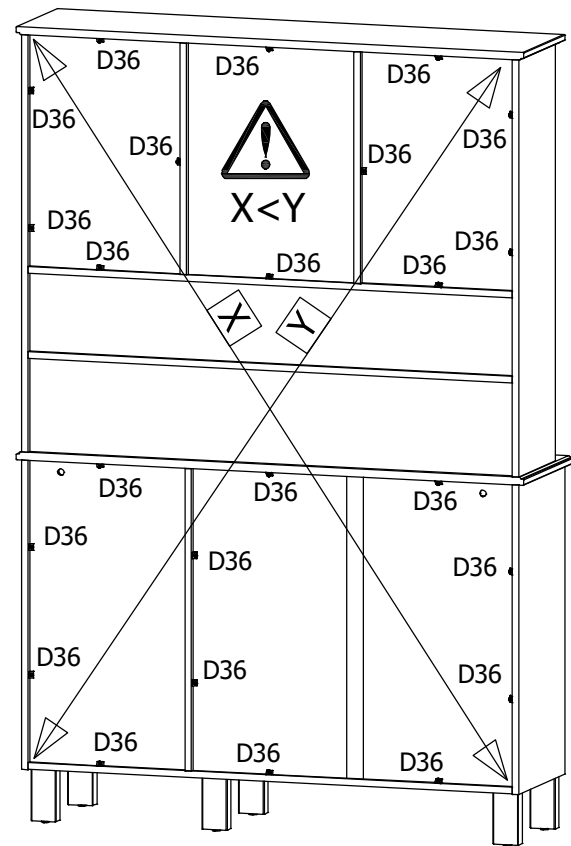
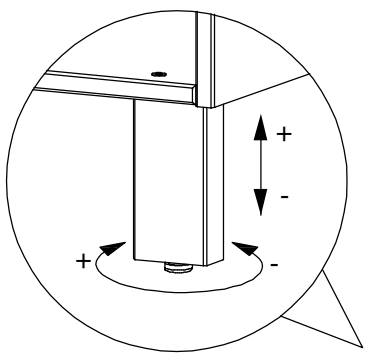
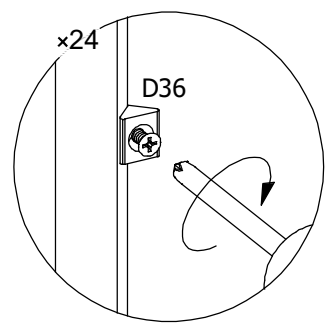
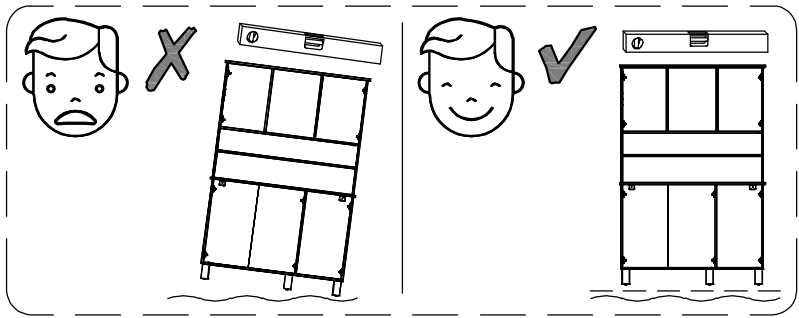
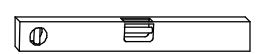
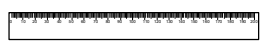
D36



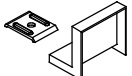
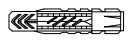
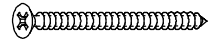
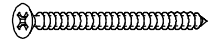
x24

15x15x10

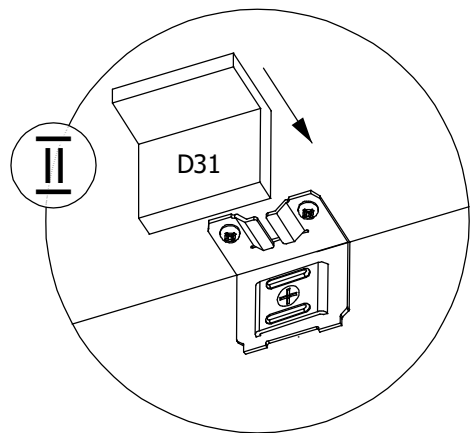
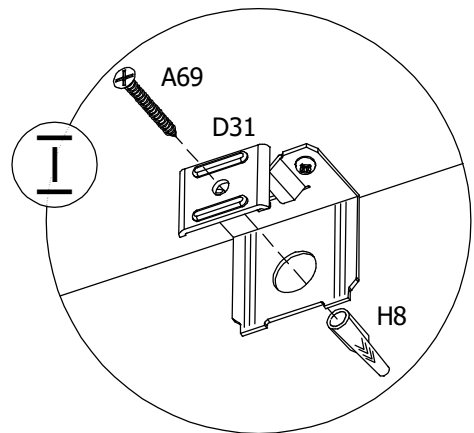
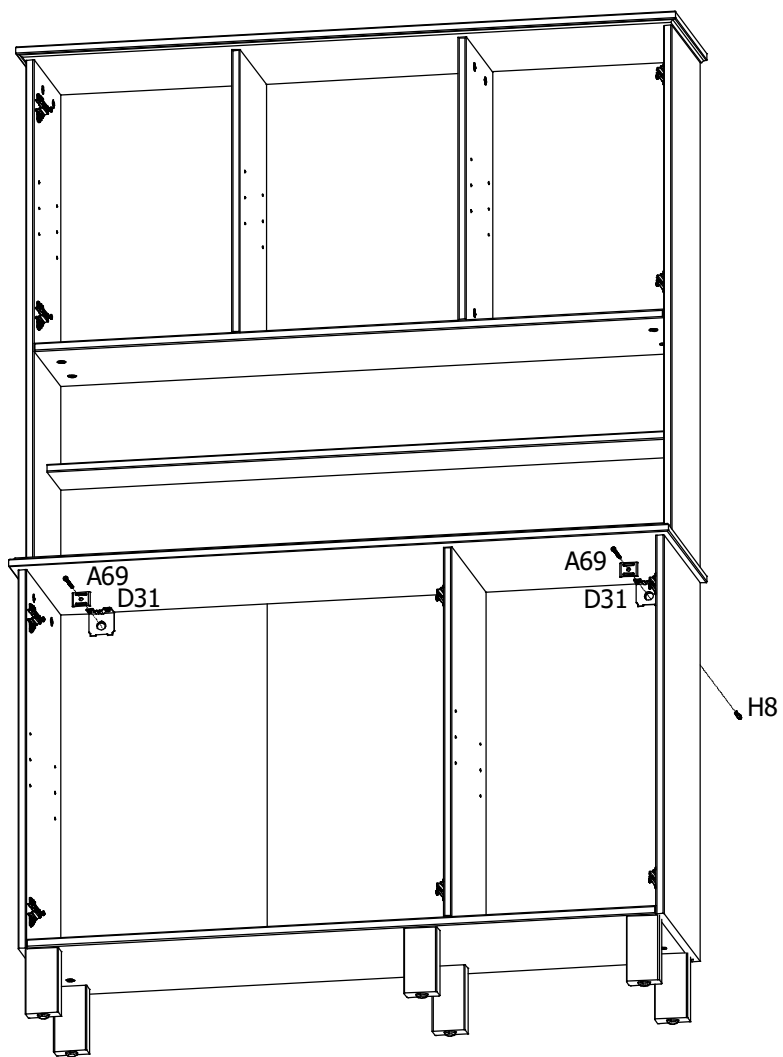
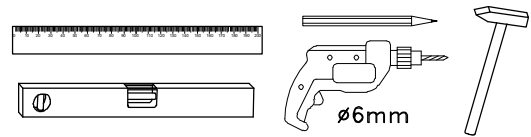
16



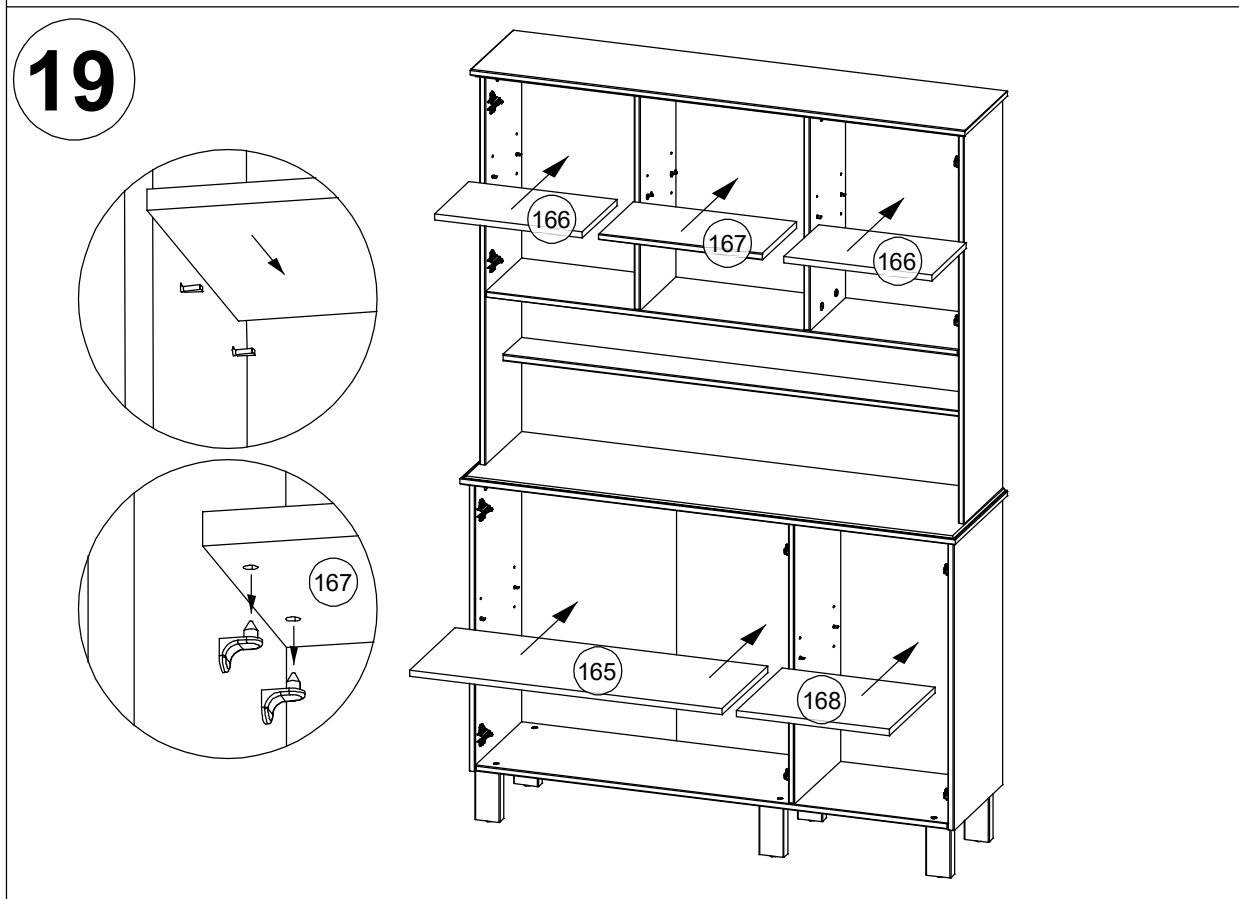
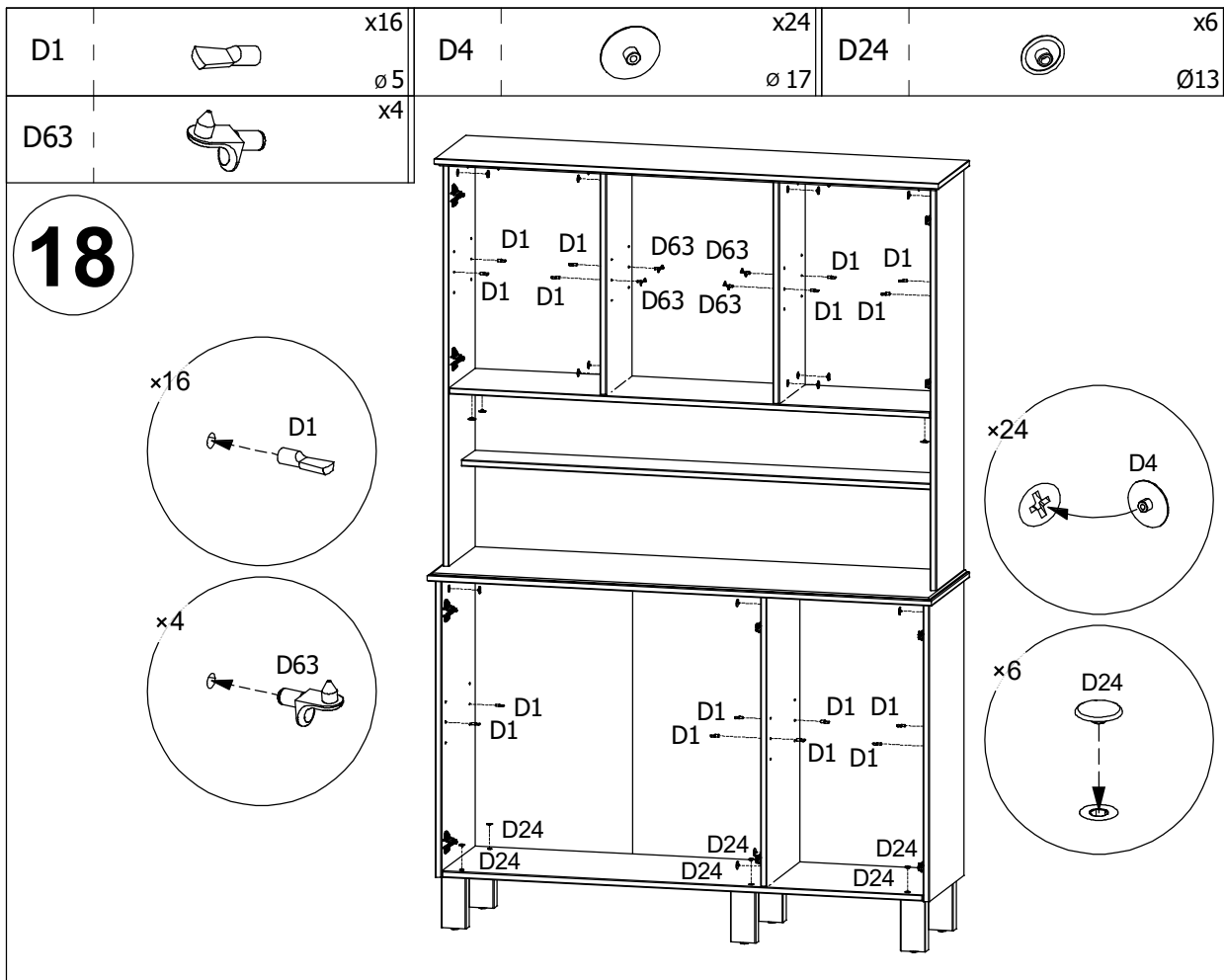
idp68248-1 idp68248-2

D31	 x2	H8	 x2	A69	 x2	 x2	ø 4x60
-----	--	----	--	-----	--	--	--------

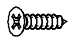
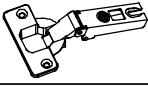
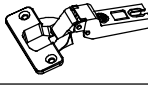
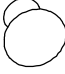

17



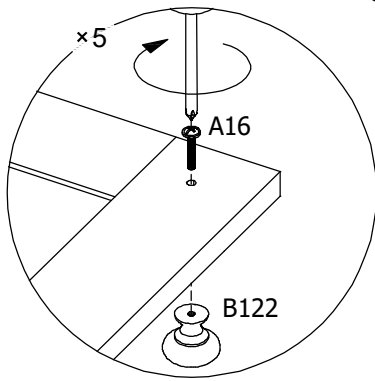
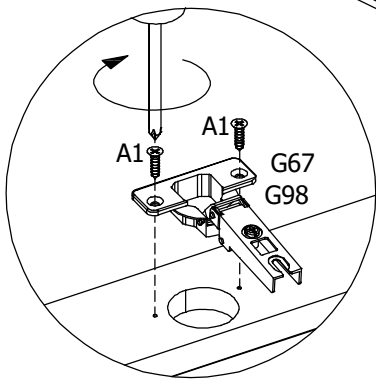
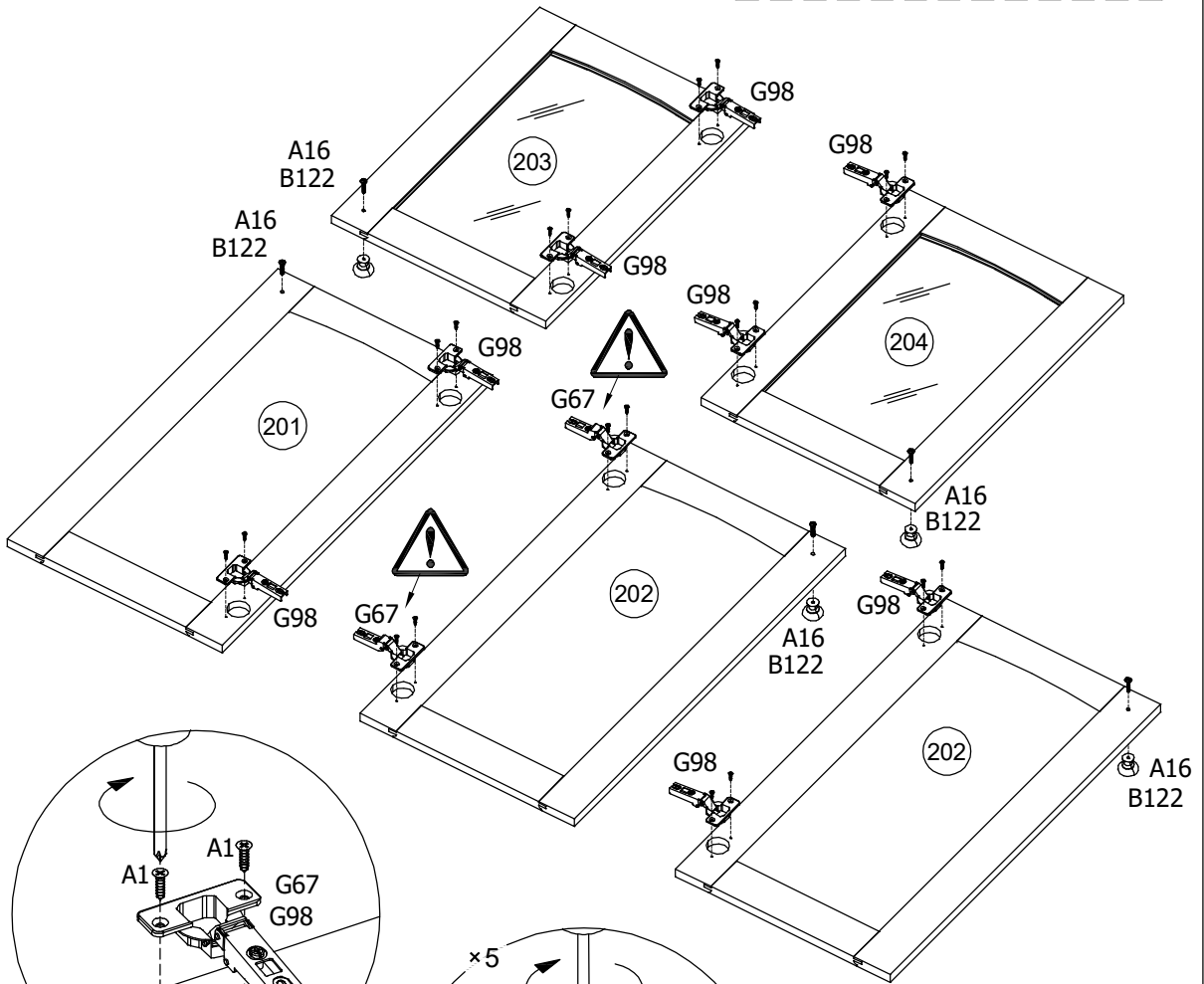
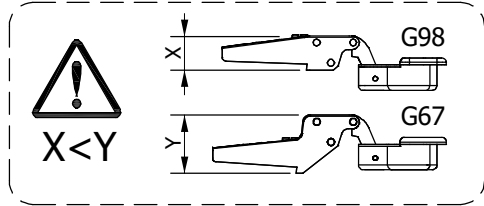
idp68248-1 idp68248-2



idp68248-1 idp68248-2

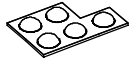
A1	 x20 ø 3,5x15	G98	 x8 ø35	G67	 x2 Ø35
B122	 x5	A16	 x5 M4x25		

20



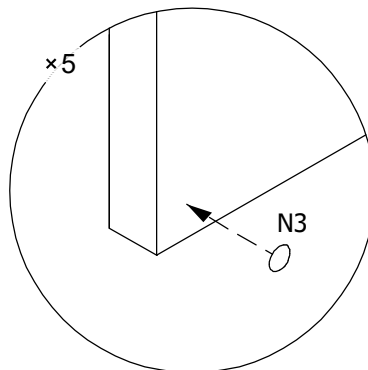
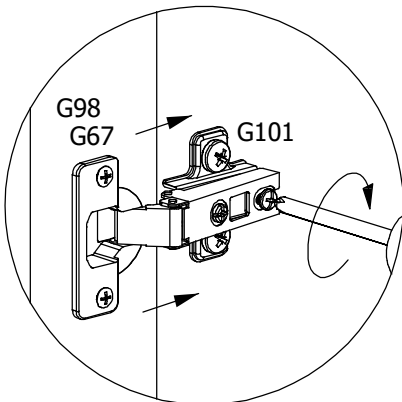
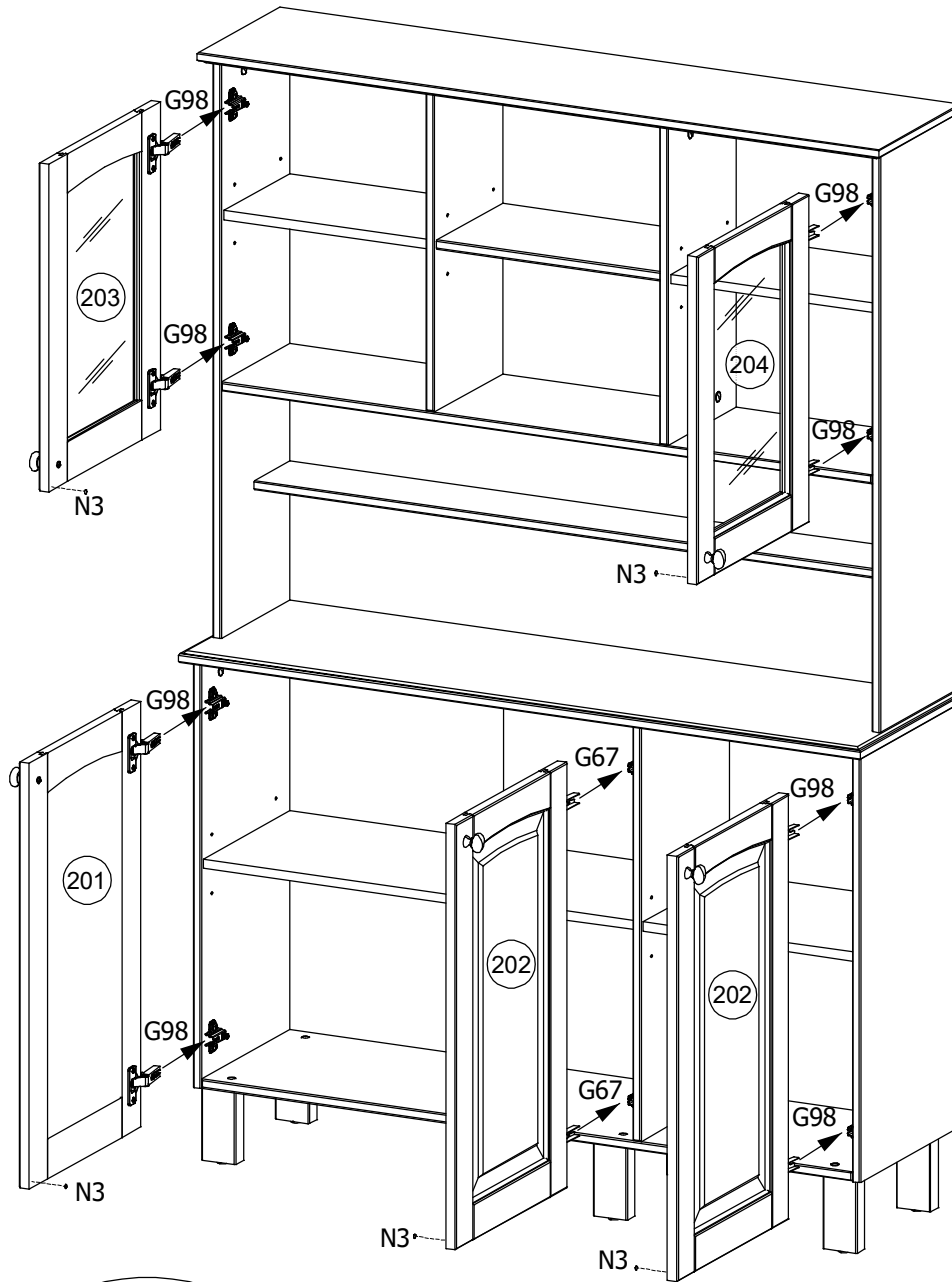
idp68248-1 idp68248-2

N3



x5
Ø7x1,5

21

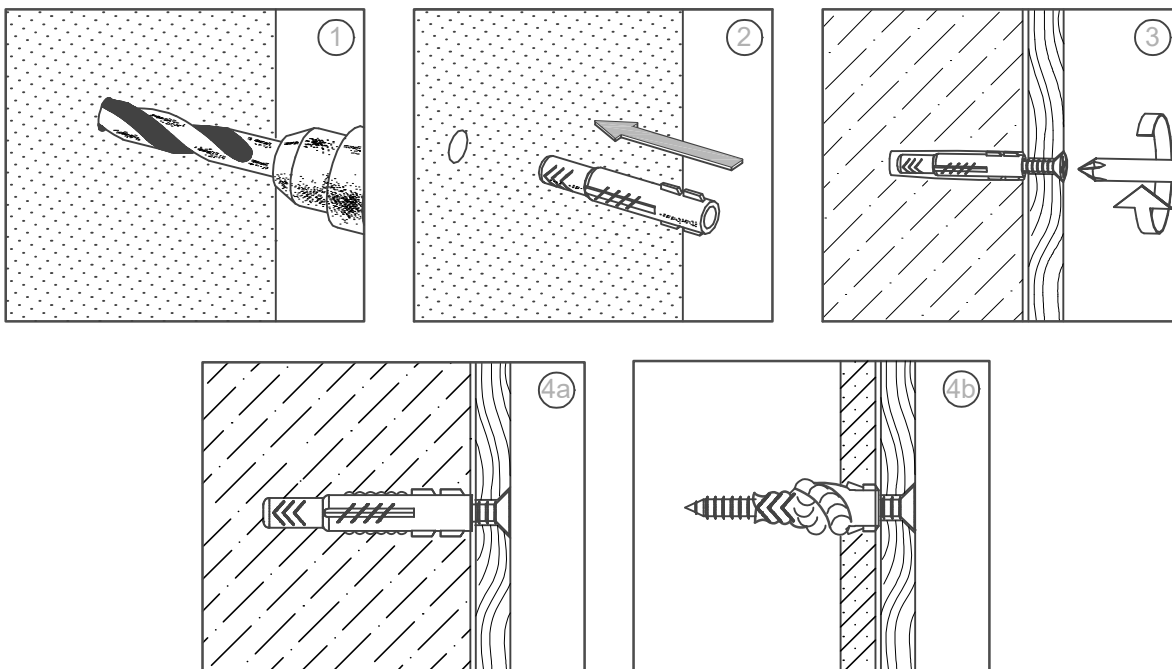


idp68248-1 idp68248-2

H8 

A69 
 ø4x60

 ø6mm



- D** **Achtung:** Die Befestigung des Möbelstückes an der Wand muss von einer fachkundigen Person vorgenommen werden, da für die Montage an die Wand angepasste Dübel erforderlich sind.
- GB** **Attention:** A qualified professional is required when mounting furniture to the wall since dowels corresponding to the wall are required for this.
- FR** **Attention :** La fixation du meuble contre le mur doit être effectuée par une personne compétente car, pour le montage mural, il faut utiliser des chevilles adaptées.
- IT** **Attenzione:** Il fissaggio del mobile alla parete deve essere eseguito da persone esperte, dato che occorrono tasselli adeguati.
- NL** **Opgelet:** een vakkundige persoon dient het meubelstuk aan de muur te bevestigen; voor de montage aan de muur zijn immers aangepaste pluggen vereist.
- PL** **Uwaga:** Mocowanie mebla do ściany mogą przeprowadzić wyłącznie wykwalifikowane osoby, z uwagi na zastosowanie odpowiednio dopasowanych kołków do rodzaju ściany.
- CZ** **Pozor:** Montáž nábytku na stěnu musí provést odborník, protože k montáži na stěnu jsou zapotřebí upravené hmoždinky.
- SK** **Pozor:** Upevnenie nábytku na stenu musí vykonať odborník, nakoľko sú pre montáž na stenu potrebné vhodné hmoždinky.
- HU** **Figyelem:** A bútorelemek falra rögzítését szakembernek kell végeznie, mert a rögzítéshez megfelelő tiplit kell használni.
- RO** **Atenție:** Fixarea la perete a piesei de mobilier se realizează numai de către personal competent, deoarece montajul de perete necesită dibluri adecvate.
- TR** **Dikkat:** Mobilya parçasının duvara sabitlenmesi, duvar montajı için özel uyarlanmış dübeller gerektirdiğinden bu iş sadece bu konuda uzman bir kişi tarafından gerçekleştirilmelidir.
- RU** **Внимание:** Поскольку для монтажа на стене необходимо использовать специальные дюбели, мебель должна быть закреплена на стене квалифицированным персоналом.
- LV** **Uzmanību:** Mēbeles montāžai pie sienas paredzēts izmantot speciālus dībeļus. Ietecams šo darbu veikt kvalificētam darbiniekam.

- ⒸZ Úprava dverí
- Ⓓ Das Richten einer Türe
- Ⓕ Réglage d'une porte.
- ⒽU Beállítás egy ajtó
- Ⓘ Regolare una porta
- Ⓕ Durvju regulēšana
- ⒼNL Instellen van een deur
- ⒼPL Regulacja drzwi
- ⒼRO Reglarea o ușă
- ⒼRU Регулировка Дверей
- ⒼSK Úprava dverí
- ⒼTR Bir kapı ayarlaması
- ⒼUK Adjusting a door
- ⒼFIN Oven säätö

