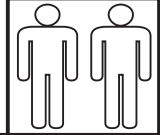


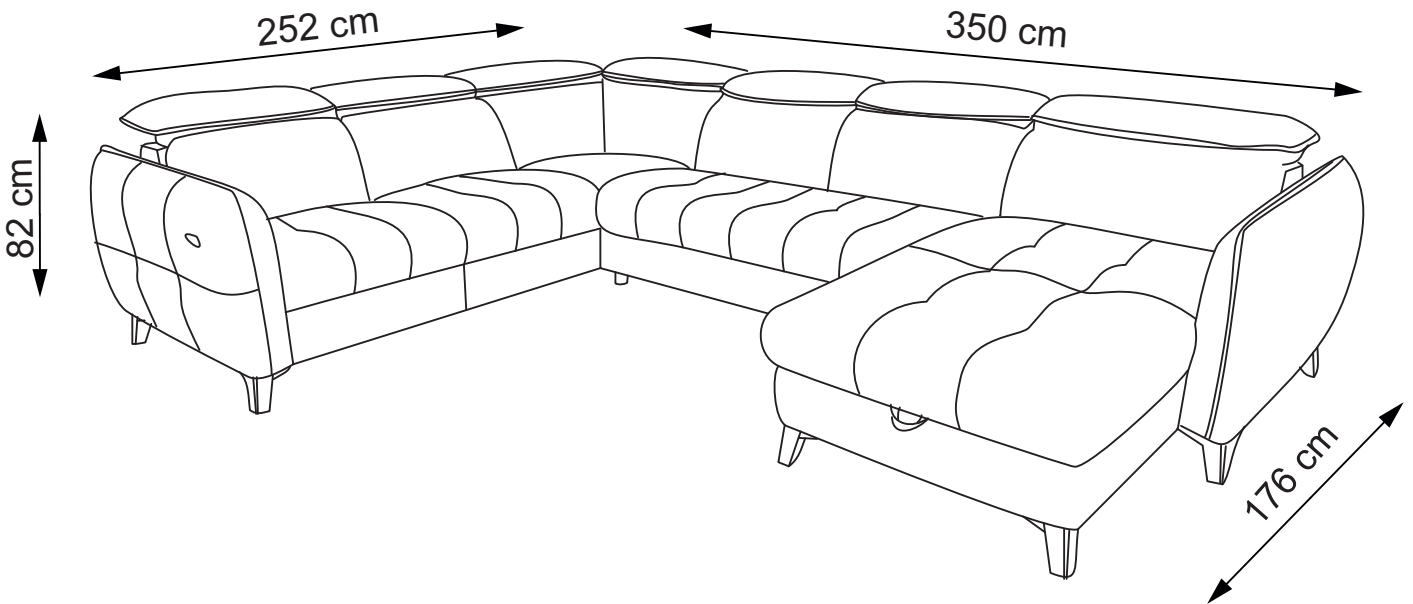
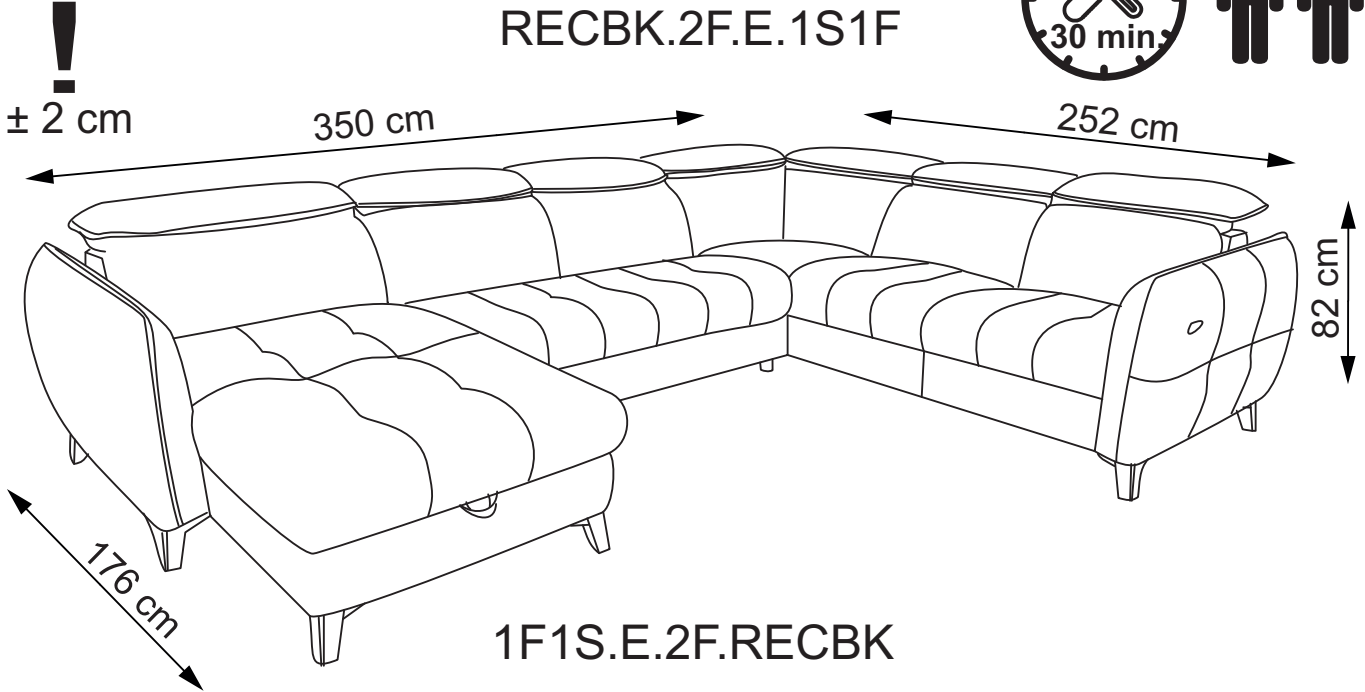
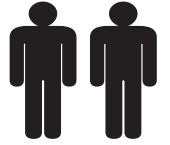


D - Montageanleitung GB - Assembly instructions NL - Handleiding voor de montage  
 PL - Instrukcja montazu TR - Montaj talimatu RU - Инструкция по монтажу  
 RO - Instructiuni de montaj IT - Istruzioni di montaggio FR - Notice de montage  
 SK - Navod na montazu CZ - Monta ni navod HU - Szerelési utmutato HR - Upute za montažu  
 SI - Navodila za montažo BG - Инструкция за сглобяване



Name-Naam-Nazwa-Isim-Название-Nume-Nome-Nom-Názov-Název-Nev-Ime-Име

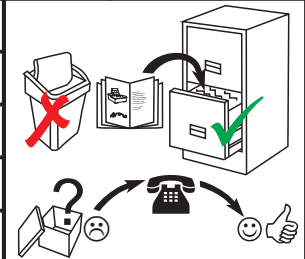
# TAMPA RECBK.2F.E.1S1F/1F1S.E.2F.RECBK



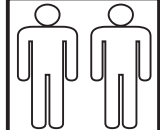
Service-Dienstverlening-Serwis-Servis-Сервисная служба-Serviciu-Servizio-Služby-Szerviz-Storitev-Обслужване

Тур-Туре-Тир-Тип-Тастати-Тиро-Тирус

E1	G1	L2
E2	G2	L3
E3	G3	L4
E4	G4	L5
E5	J1	
F1	J2	
F2	L1	



Serien-/Chargen-Nr.-

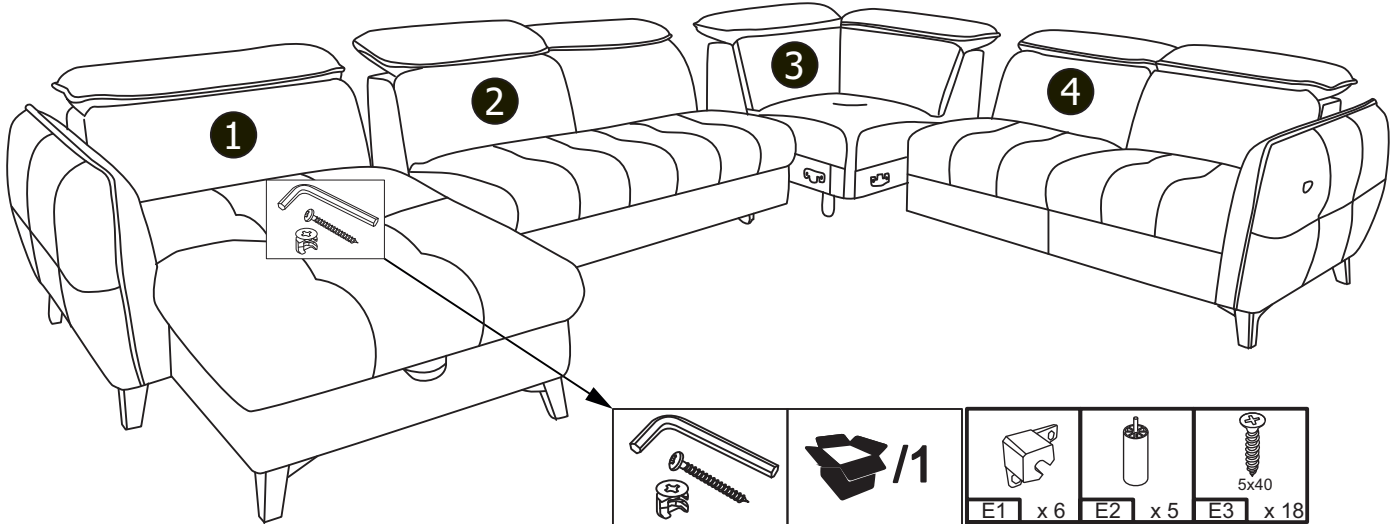


Name-Naam-Nazwa-Isim-Название-Nume-Nome-Nom-Názov-Název-Nev-Ime-Име

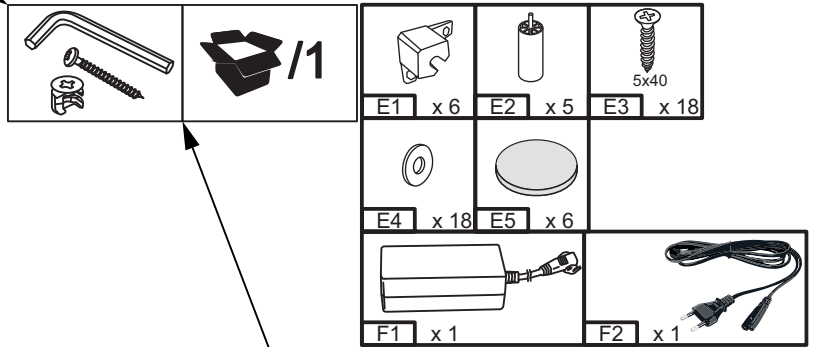
# TAMPA RECBK.2F.E.1S1F/1F1S.E.2F.RECBK



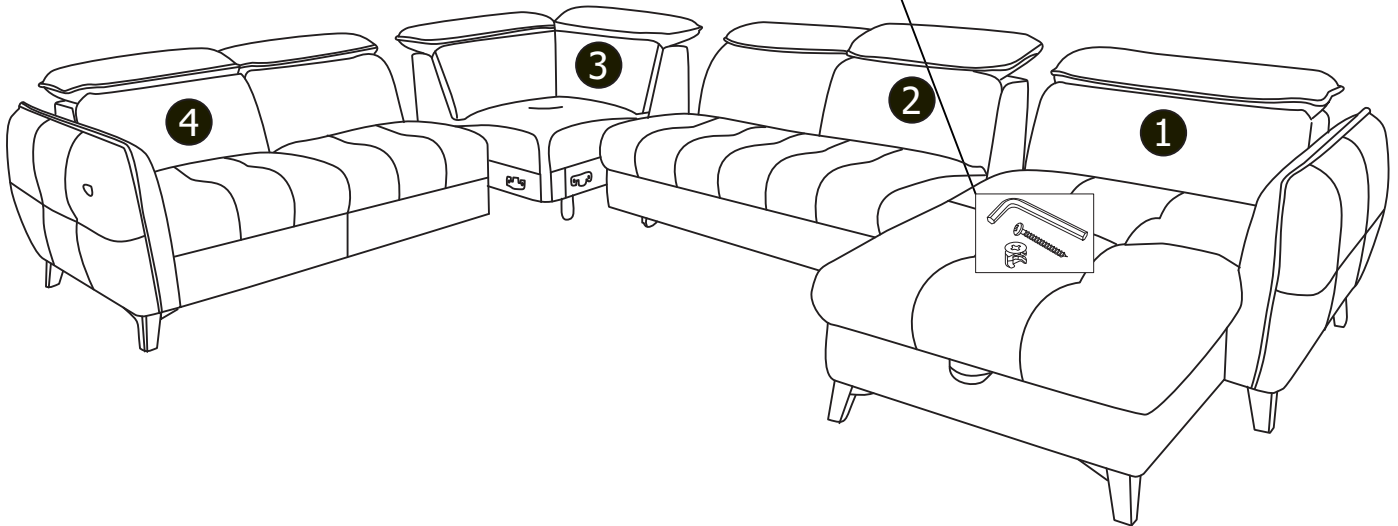
## RECBK.2F.E.1S1F



				PCS	
1	73	180	110	x1	1/4
2	73	143	110	x1	2/4
3	73	107	107	x1	3/4
4	73	150	110	x1	4/4



## 1F1S.E.2F.RECBK

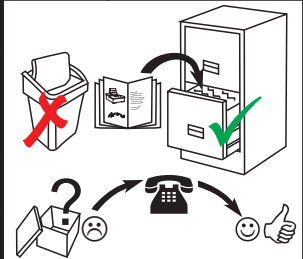


Service-Dienstverlening-Serwis-Servis-Сервисная служба-Serviciu-Servizio-Služby-Szerviz-Storitev-Обслужване

Тур-Туре-Тур-Тип-Тастати-Тиро-Тирус

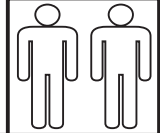
E1	G1	L2
E2	G2	L3
E3	G3	L4
E4	G4	L5
E5	J1	
F1	J2	
F2	L1	

Serien-/Chargen-Nr.-





D - Montageanleitung GB - Assembly instructions NL - Handleiding voor de montage  
 PL - Instrukcja montazu TR - Montaj talimatu RU - Инструкция по монтажу  
 RO - Instructiuni de montaj IT - Istruzioni di montaggio FR - Notice de montage  
 SK - Navod na monta CZ - Monta ni navod HU - Szerelesi utmutato HR - Upute za montažu  
 SI - Navodila za montažo BG - Инструкция за сглобяване



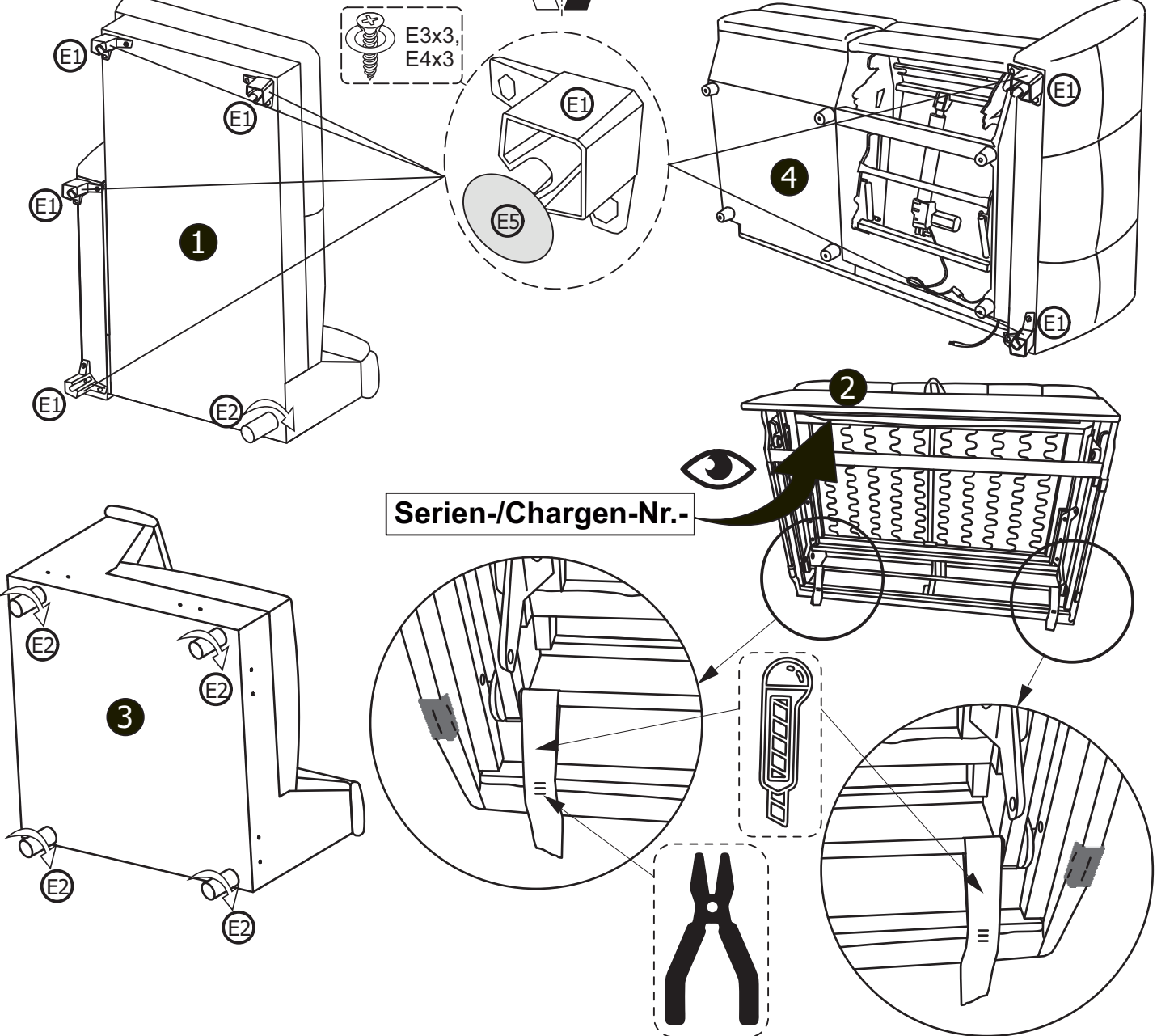
Name-Naam-Nazwa-Isim-Название-Nume-Nome-Nom-Názov-Název-Nev-Ime-Име

# TAMPA RECBK.2F.E.1S1F/1F1S.E.2F.RECBK



E1 x 6	E2 x 5	E3 x 18	E4 x 18	E5 x 6	F1 x 1	F2 x 1

RECBK.2F.E.1S1F 1F1S.E.2F.RECBK

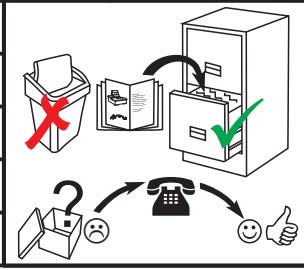


Serien-/Chargen-Nr.-

Service-Dienstverlening-Serwis-Servis-Сервисная служба-Serviciu-Servizio-Služby-Szerviz-Storitev-Обслужване

Typ-Typе-Tip-Tip-Tastati-Tipo-Tipus

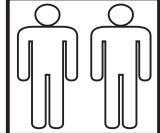
E1	G1	L2
E2	G2	L3
E3	G3	L4
E4	G4	L5
E5	J1	
F1	J2	
F2	L1	



Serien-/Chargen-Nr.-

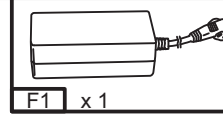


D - Montageanleitung GB - Assembly instructions NL - Handleiding voor de montage  
 PL - Instrukcja montazu TR - Montaj talimatu RU - Инструкция по монтажу  
 RO - Instructiuni de montaj IT - Istruzioni di montaggio FR - Notice de montage  
 SK - Navod na monta CZ - Monta ni navod HU - Szerelesi utmutato HR - Upute za montažu  
 SI - Navodila za montažo BG - Инструкция за сглобяване

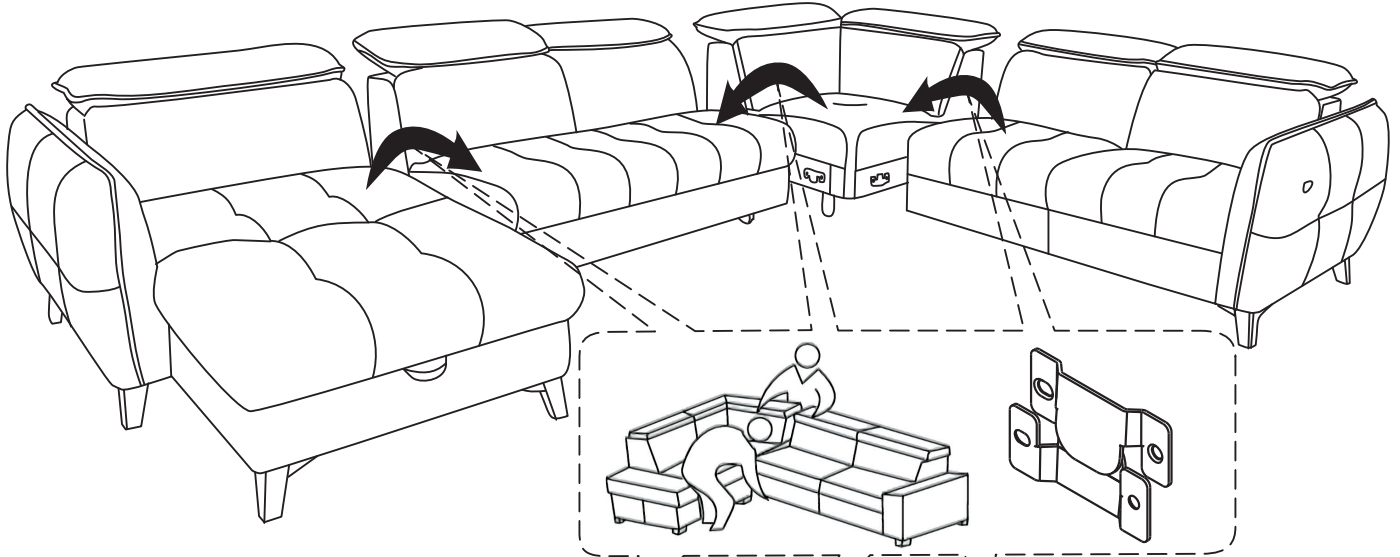


Name-Naam-Nazwa-Isim-Название-Nume-Nome-Nom-Názov-Název-Nev-Ime-Име

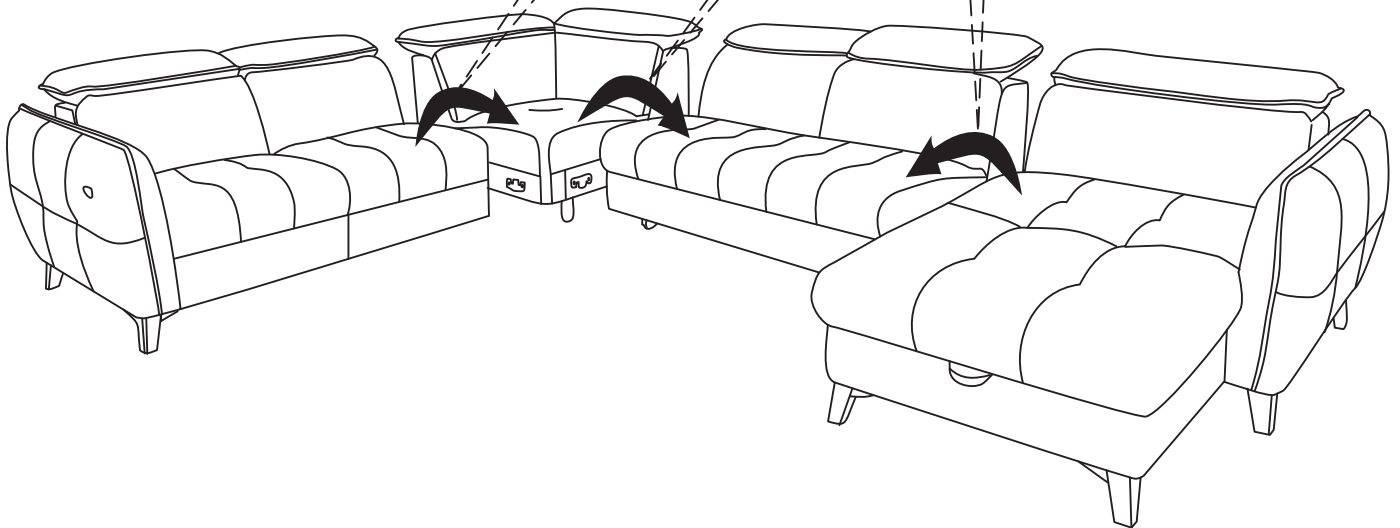
# TAMPA RECBK.2F.E.1S1F/1F1S.E.2F.RECBK



## RECBK.2F.E.1S1F



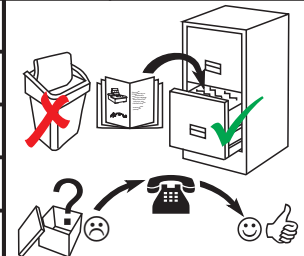
## 1F1S.E.2F.RECBK



Service-Dienstverlening-Serwis-Servis-Сервисная служба-Serviciu-Servizio-Služby-Szerviz-Storitev-Обслужване

Тур-Туре-Тір-Тип-Тастати-Тиро-Тірус

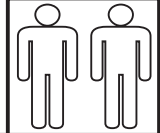
E1	G1	L2
E2	G2	L3
E3	G3	L4
E4	G4	L5
E5	J1	
F1	J2	
F2	L1	



Serien-/Chargen-Nr.-

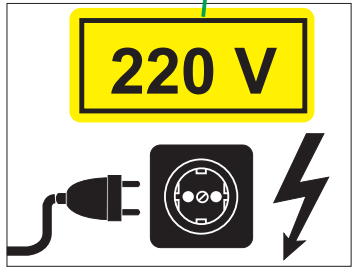
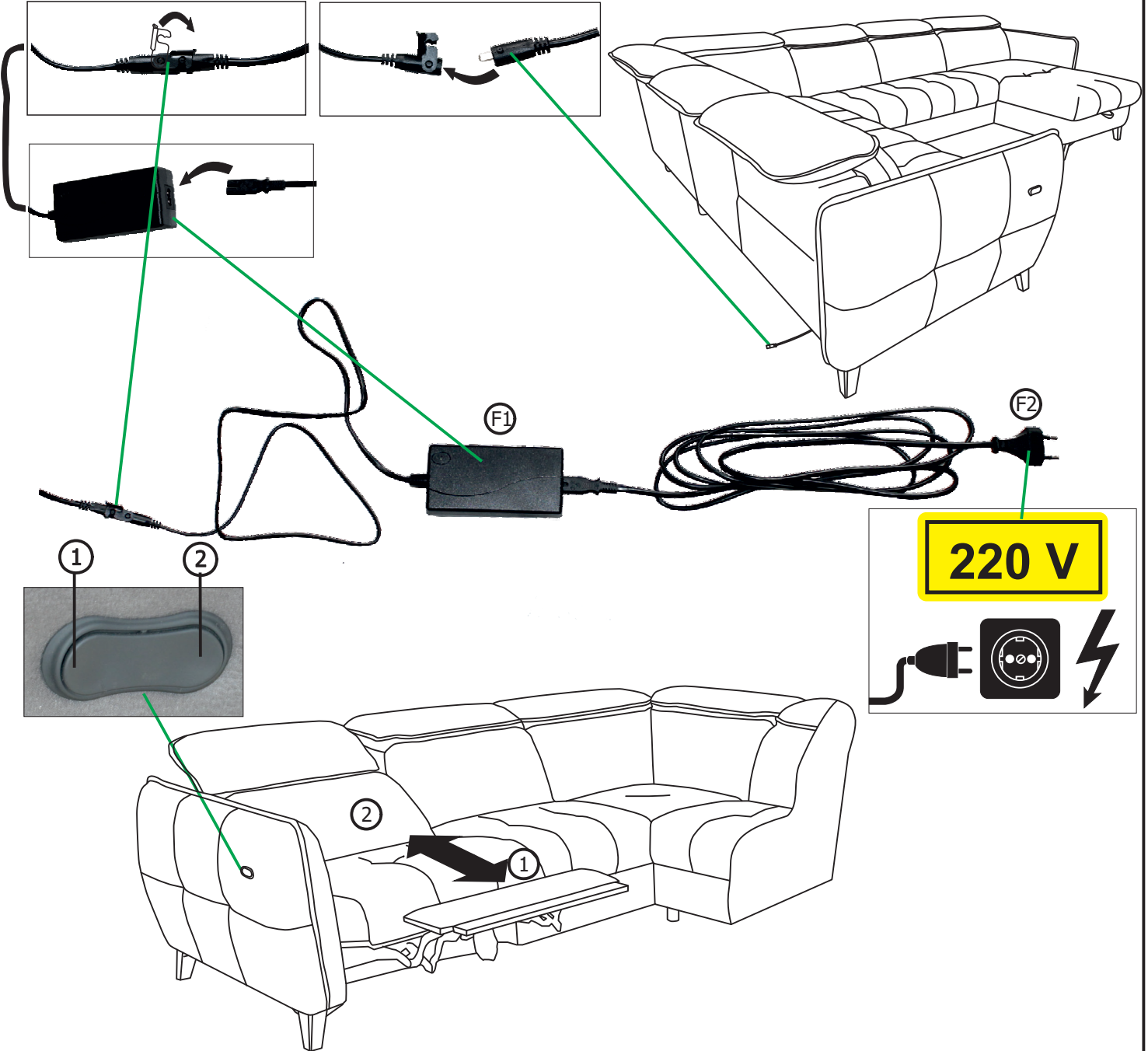
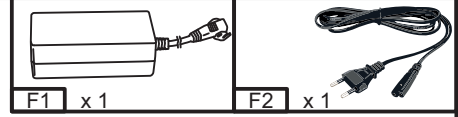


D - Montageanleitung GB - Assembly instructions NL - Handleiding voor de montage  
 PL - Instrukcja montazu TR - Montaj talimatu RU - Инструкция по монтажу  
 RO - Instructiuni de montaj IT - Istruzioni di montaggio FR - Notice de montage  
 SK - Navod na monta CZ - Montážní návod HU - Szerelési utmutató HR - Upute za montažu  
 SI - Navodila za montažo BG - Инструкция за сглобяване



Name-Naam-Nazwa-Isim-Название-Nume-Nome-Nom-Názov-Název-Név-Ime-Име

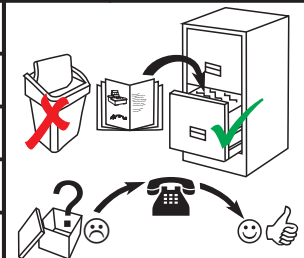
# TAMPA REC BVK.2F.E.1S1F/1F1S.E.2F.REC BVK



Service-Dienstverlening-Serwis-Servis-Сервисная служба-Serviciu-Servizio-Služby-Szerviz-Storitev-Обслужване

Тур-Туре-Тір-Тип-Тастати-Тиро-Тірус

E1	G1	L2
E2	G2	L3
E3	G3	L4
E4	G4	L5
E5	J1	
F1	J2	
F2	L1	

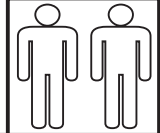


Serien-/Chargen-Nr.-



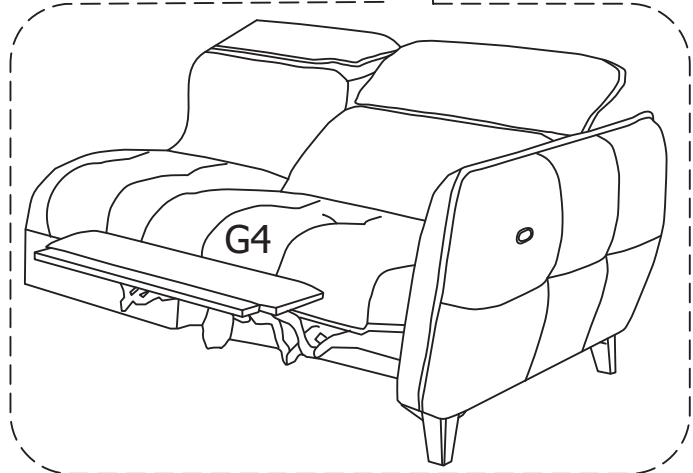
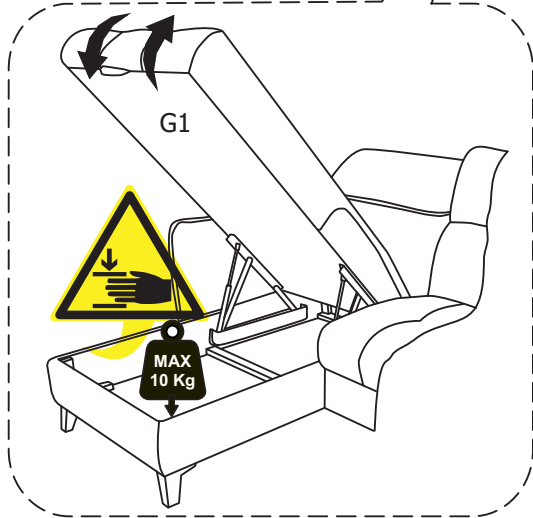
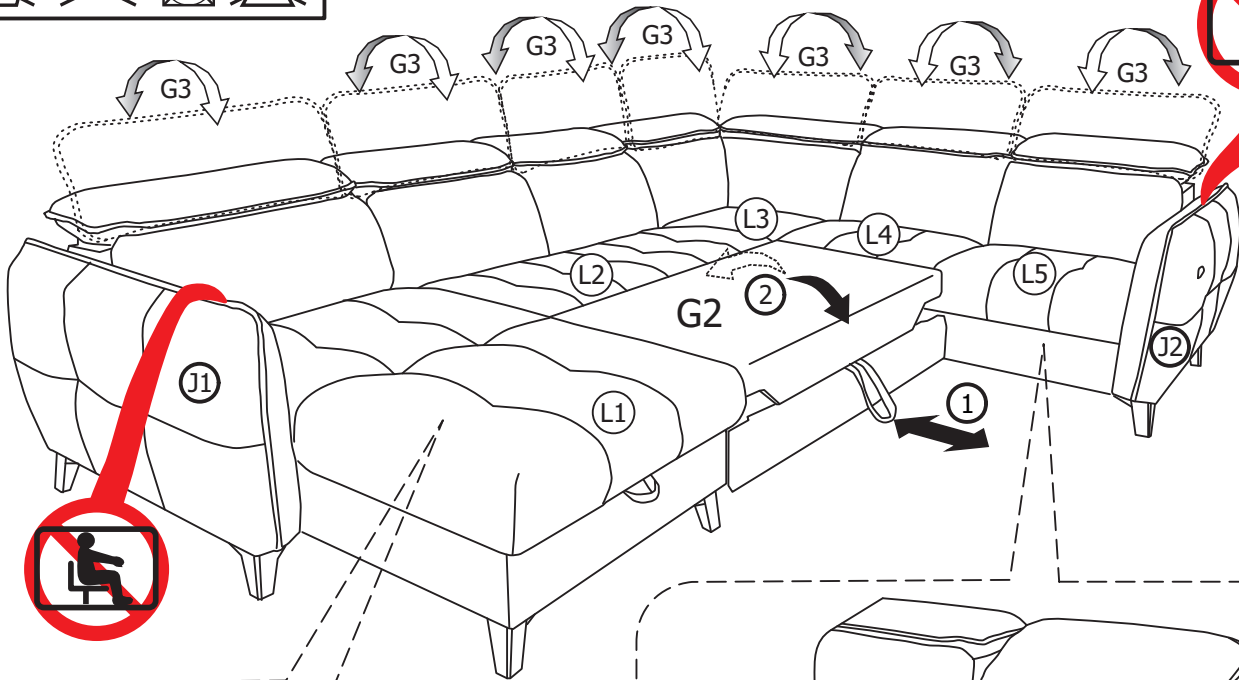


D - Montageanleitung GB - Assembly instructions NL - Handleiding voor de montage  
 PL - Instrukcja montazu TR - Montaj talimatu RU - Инструкция по монтажу  
 RO - Instructiuni de montaj IT - Istruzioni di montaggio FR - Notice de montage  
 SK - Navod na monta CZ - Monta ni navod HU - Szerelési utmutató HR - Upute za montažu  
 SI - Navodila za montažo BG - Инструкция за сглобяване



Name-Naam-Nazwa-Isim-Название-Nume-Nome-Nom-Názov-Název-Nev-Ime-Име

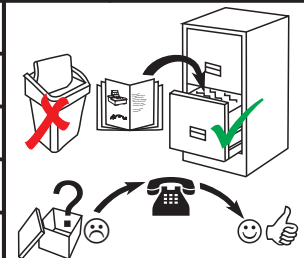
# TAMPA REC BVK.2F.E.1S1F/1F1S.E.2F.REC BVK



Service-Dienstverlening-Serwis-Servis-Сервисная служба-Serviciu-Servizio-Služby-Szerviz-Storitev-Обслужване

Тур-Туре-Тир-Тип-Тастати-Тиро-Тирус

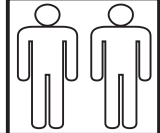
E1	G1	L2
E2	G2	L3
E3	G3	L4
E4	G4	L5
E5	J1	
F1	J2	
F2	L1	



Serien-/Chargen-Nr.-

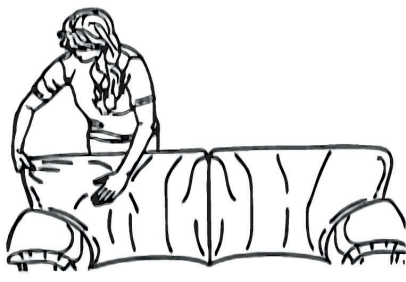
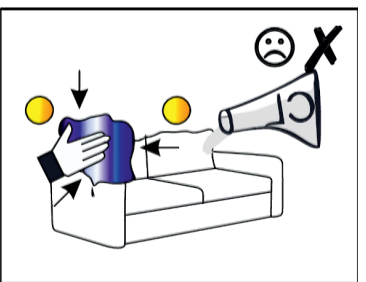
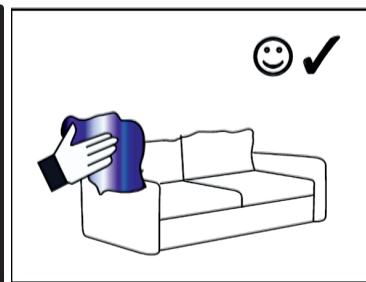
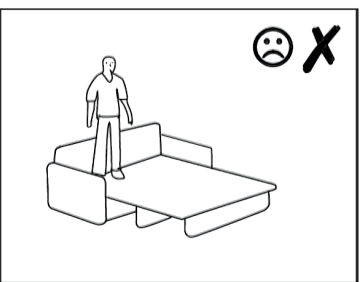
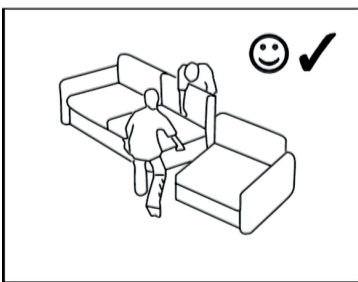


D - Montageanleitung GB - Assembly instructions NL - Handleiding voor de montage  
 PL - Instrukcja montazu TR - Montaj talimatu RU - Инструкция по монтажу  
 RO - Instructiuni de montaj IT - Istruzioni di montaggio FR - Notice de montage  
 SK - Navod na monta CZ - Monta ni navod HU - Szerelesi utmutato HR - Upute za montažu  
 SI - Navodila za montažo BG - Инструкция за сглобяване



Name-Naam-Nazwa-Isim-Название-Nume-Nome-Nom-Názov-Název-Nev-Ime-Име

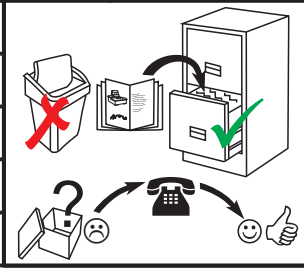
# TAMPA REC BVK.2F.E.1S1F/1F1S.E.2F.REC BVK



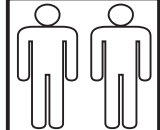
Service-Dienstverlening-Serwis-Servis-Сервисная служба-Serviciu-Servizio-Služby-Szerviz-Storitev-Обслужване

Typ-Typе-Tip-Tip-Tastati-Tipo-Tipus

E1	G1	L2
E2	G2	L3
E3	G3	L4
E4	G4	L5
E5	J1	
F1	J2	
F2	L1	



Serien-/Chargen-Nr.-



# TAMPA RECBK.2F.E.1S1F/1F1S.E.2F.RECBK

**Nur gültig in Deutschland, only valid in Germany, valable uniquement en Allemagne, valido solo in Germania, Obowiązuje tylko w Niemczech, Platí len v Nemecku, Platí pouze v Německu, Csak Németországban érvényes, Valabil numai în Germania, Alleen geldig in Duitsland, Velja samo v Nemčiji, Gælder kun i Tyskland, vrijedi samo u Njemačkoj**

## Informationen für private Haushalte

Das Elektro- und Elektronikgerätegesetz (ElektroG) enthält eine Vielzahl von Anforderungen an den Umgang mit Elektro- und Elektronikgeräten. Die wichtigsten sind hier zusammengestellt.

### 1. Getrennte Erfassung von Altgeräten

Elektro- und Elektronikgeräte, die zu Abfall geworden sind, werden als Altgeräte bezeichnet. Besitzer von Altgeräten haben diese einer vom unsortierten Siedlungsabfall getrennten Erfassung zuzuführen. Altgeräte gehören insbesondere nicht in den Hausmüll, sondern in spezielle Sammel- und Rückgabesysteme.

### 2. Batterien und Akkus sowie Lampen

Besitzer von Altgeräten haben Altbatterien und Altkumulatoren, die nicht vom Altgerät umschlossen sind, sowie Lampen, die zerstörungsfrei aus dem Altgerät entnommen werden können, im Regelfall vor der Abgabe an einer Erfassungsstelle vom Altgerät zu trennen. Dies gilt nicht, soweit Altgeräte einer Vorbereitung zur Wiederverwendung unter Beteiligung eines öffentlich-rechtlichen Entsorgungsträgers zugeführt werden.

### 3. Möglichkeiten der Rückgabe von Altgeräten

Besitzer von Altgeräten aus privaten Haushalten können diese bei den Sammelstellen der öffentlich-rechtlichen Entsorgungsträger oder bei den von Herstellern oder Vertreibern im Sinne des ElektroG eingerichteten Rücknahmestellen unentgeltlich abgeben.

Rücknahmepflichtig sind Geschäfte mit einer Verkaufsfläche von mindestens 400 m<sup>2</sup> für Elektro- und Elektronikgeräte sowie diejenigen Lebensmittelgeschäfte mit einer Gesamtverkaufsfläche von mindestens 800 m<sup>2</sup>, die mehrmals pro Jahr oder dauerhaft Elektro- und Elektronikgeräte anbieten und auf dem Markt bereitstellen. Dies gilt auch bei Vertrieb unter Verwendung von Fernkommunikationsmitteln, wenn die Lager- und Versandflächen für Elektro- und Elektronikgeräte mindestens 400 m<sup>2</sup> betragen oder die gesamten Lager- und Versandflächen mindestens 800 m<sup>2</sup> betragen. Vertreter haben die Rücknahme grundsätzlich durch geeignete Rückgabemöglichkeiten in zumutbarer Entfernung zum jeweiligen Endnutzer zu gewährleisten.

Die Möglichkeit der unentgeltlichen Rückgabe eines Altgerätes besteht bei rücknahmepflichtigen Vertreibern unter anderem dann, wenn ein neues gleichartiges Gerät, das im Wesentlichen die gleichen Funktionen erfüllt, an einen Endnutzer abgegeben wird. Wenn ein neues Gerät an einen privaten Haushalt ausgeliefert wird, kann das gleichartige Altgerät auch dort zur unentgeltlichen Abholung übergeben werden; dies gilt bei einem Vertrieb unter Verwendung von Fernkommunikationsmitteln für Geräte der Kategorien 1, 2 oder 4 gemäß § 2 Abs. 1 ElektroG, nämlich „Wärmeüberträger“, „Bildschirmgeräte“ oder „Großgeräte“ (letztere mit mindestens einer äußeren Abmessung über 50 Zentimeter). Zu einer entsprechenden Rückgabe-Absicht werden Endnutzer beim Abschluss eines Kaufvertrages befragt. Außerdem besteht die Möglichkeit der unentgeltlichen Rückgabe bei Sammelstellen der Vertreter unabhängig vom Kauf eines neuen Gerätes für solche Altgeräte, die in keiner äußeren Abmessung größer als 25 Zentimeter sind, und zwar beschränkt auf drei Altgeräte pro Geräteart.

### 4. Datenschutz-Hinweis

Altgeräte enthalten häufig sensible personenbezogene Daten. Dies gilt insbesondere für Geräte der Informations- und Telekommunikationstechnik wie Computer und Smartphones. Bitte beachten Sie in Ihrem eigenen Interesse, dass für die Löschung der Daten auf den zu entsorgenden Altgeräten jeder Endnutzer selbst verantwortlich ist.

### 5. Bedeutung des Symbols „durchgestrichene Mülltonne“



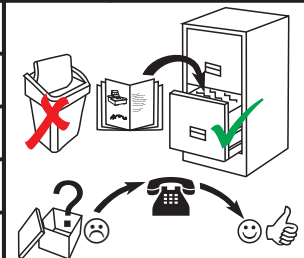
Das auf Elektro- und Elektronikgeräten regelmäßig abgebildete Symbol einer durchgestrichenen Mülltonne weist darauf hin, dass das jeweilige Gerät am Ende seiner Lebensdauer getrennt vom unsortierten Siedlungsabfall zu erfassen ist.

Hersteller-Informationen gemäß § 18 Abs. 4 ElektroG (neu)

Service-Dienstverlening-Serwis-Servis-Сервисная служба-Serviciu-Servizio-Služby-Szerviz-Storitev-Обслужване

Typ-Typre-Tip-Tip-Tastati-Tipo-Tipus

E1	G1	L2
E2	G2	L3
E3	G3	L4
E4	G4	L5
E5	J1	
F1	J2	
F2	L1	



Serien-/Chargen-Nr. -