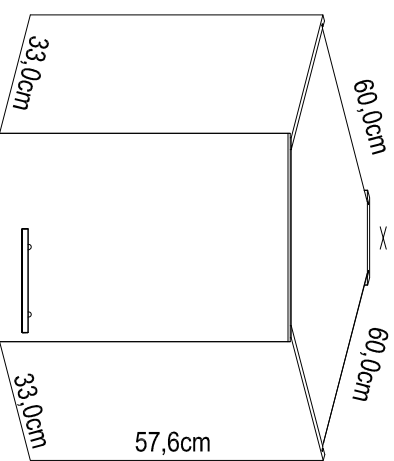


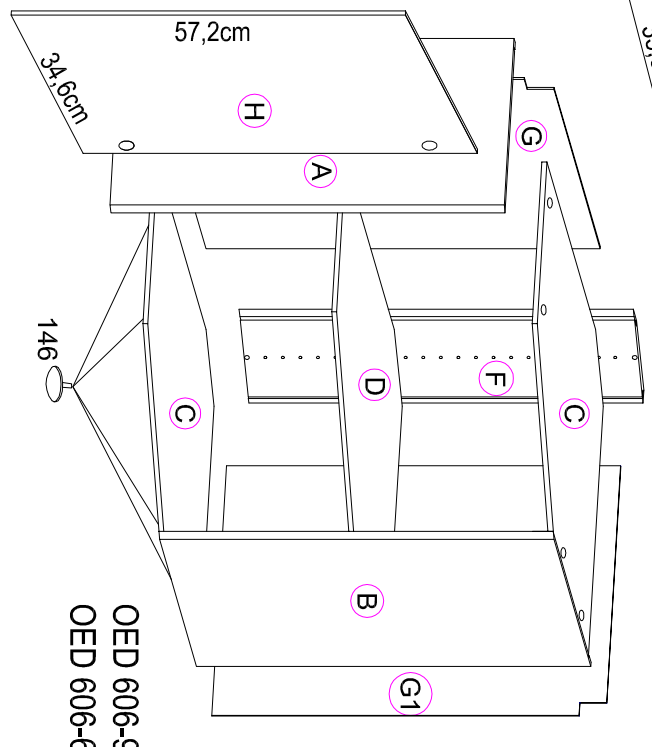
Montageanleitung



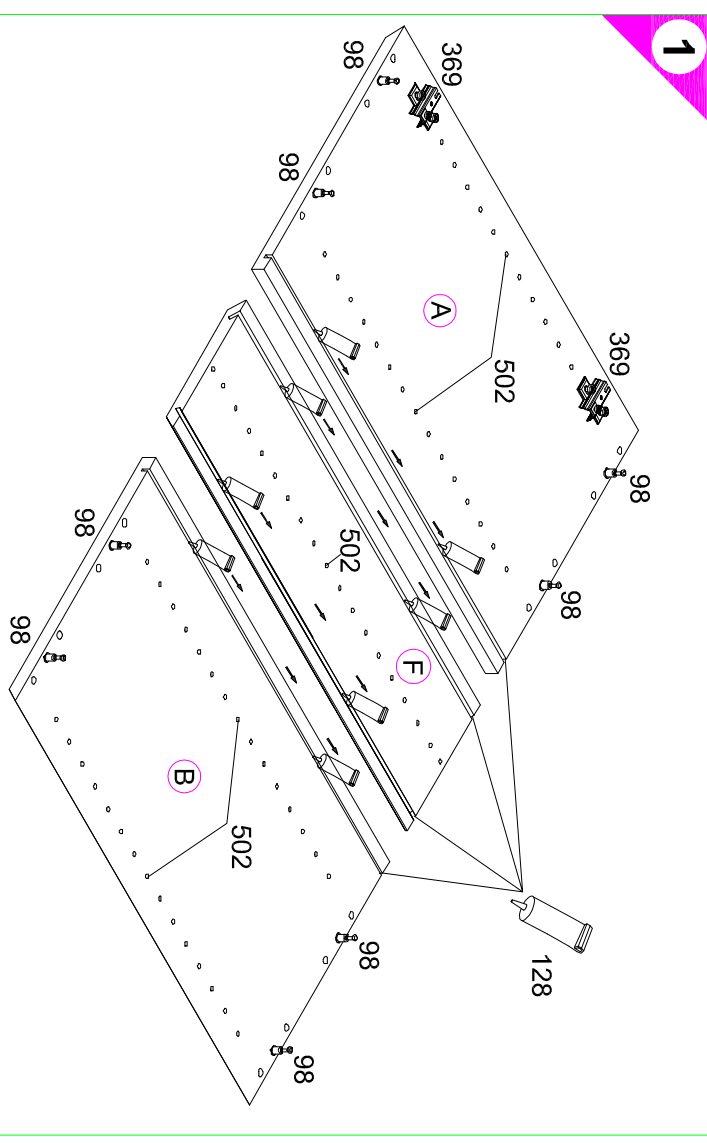
60/60cm OED 606-9
60/60cm OED 606-6

- 1 → 2 → 3 ...
- 8x Nr.98
- 2x Nr.369
- 5x Nr.502
- 1x Nr.128
- 8x Nr.76
- 16x Ø8x30 Nr.80
- 4x Nr.146
- 2x 4.3x45 Nr.282
- 2x Nr.277
- 6x 4x30 Nr.164
- 20x Nr.204
- 2x Nr.368
- 2x 5.2x55 Nr.69
- 2x Ø8x40 Nr.70
- 2x 4x30 Nr.424

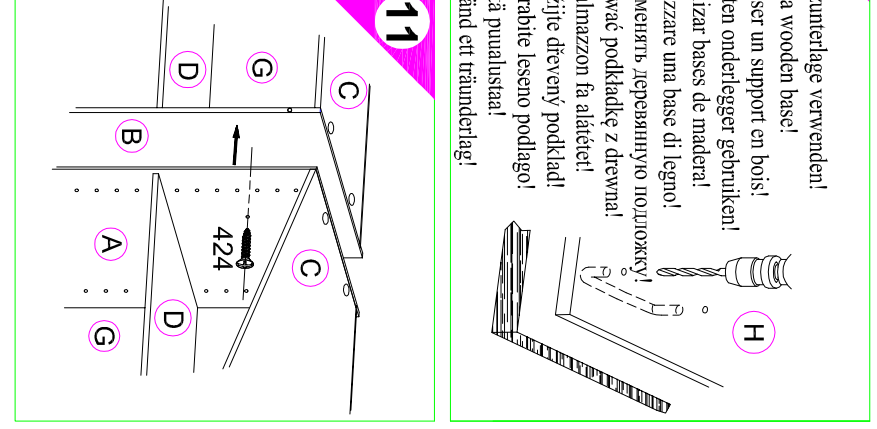
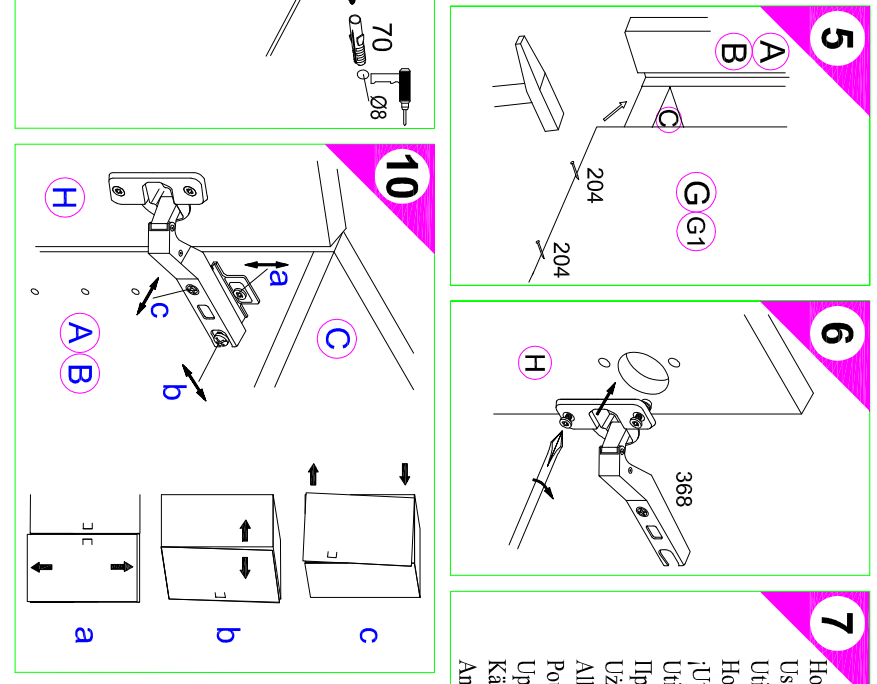
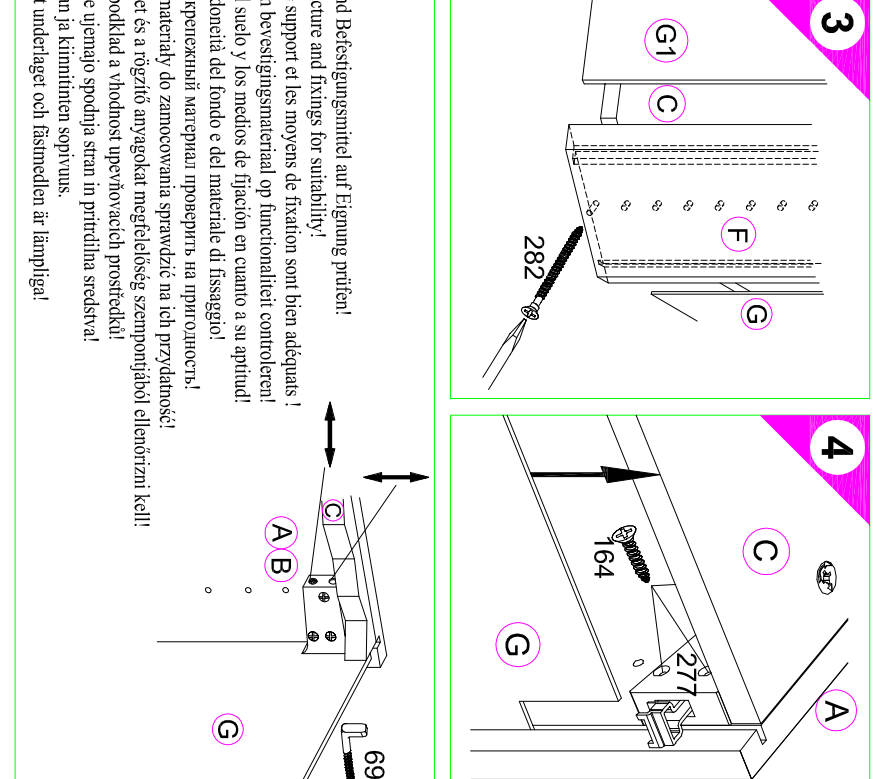
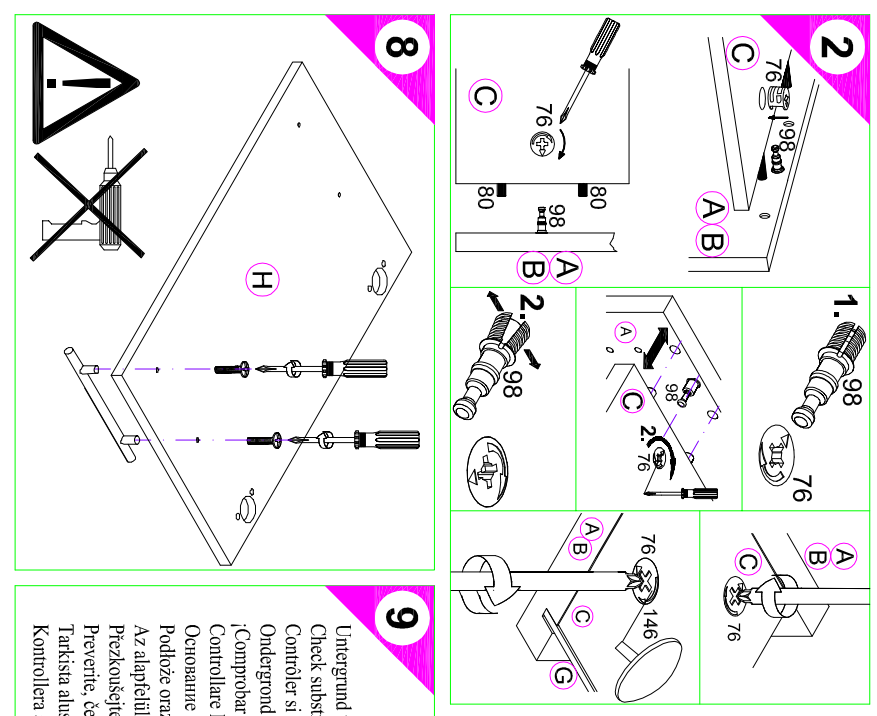
Service-Hotline
01805-678101
0,14€ pro Minute
++49 für Österreich
Auslandstarif pro Minute
service@optifit.de
voor Nederland en België
00800-40119350
benelux@optifit.de



OED 606-9
OED 606-6



- 2
- 3
- 4
- 5
- 6
- 9
- 11



8 Untergrund und Befestigungsmittel auf Eignung prüfen!
Check substrate and fixings for suitability!
Controler si le support et les moyens de fixation sont bien adaptés !
Ondergrond en bevestigingsmateriaal op functionaliteit controleren!
Comprobar el suelo y los medios de fijación en cuanto a su aptitud!
Controllare l'idoneità del fondo e del materiale di fissaggio!
Osnovanie i krepježnjaj matirijal proveriti na prirođnost!
Podloge oraz materijal, do zamowowania sprawdzic na ich przydatnosci!
Az alarjalliter es a rözlió anyagokat megfelelöseg szempontjából ellenörizni kell!
Prevozskéje podklad a vhodnost uprevjovacich prostredkij!
Preverite, če se ujemaajo spodnja stran in pritrdilna sredstva!
Tarkista alustan ja kiinnitimen soprivuus.
Kontrollera att underlaget och fästmedlen är lämpliga!

9 Untergrund und Befestigungsmittel auf Eignung prüfen!
Check substrate and fixings for suitability!
Controler si le support et les moyens de fixation sont bien adaptés !
Ondergrond en bevestigingsmateriaal op functionaliteit controleren!
Comprobar el suelo y los medios de fijación en cuanto a su aptitud!
Controllare l'idoneità del fondo e del materiale di fissaggio!
Osnovanie i krepježnjaj matirijal proveriti na prirođnost!
Podloge oraz materijal, do zamowowania sprawdzic na ich przydatnosci!
Az alarjalliter es a rözlió anyagokat megfelelöseg szempontjából ellenörizni kell!
Prevozskéje podklad a vhodnost uprevjovacich prostredkij!
Preverite, če se ujemaajo spodnja stran in pritrdilna sredstva!
Tarkista alustan ja kiinnitimen soprivuus.
Kontrollera att underlaget och fästmedlen är lämpliga!

7 Holzunterlage verwenden!
Use a wooden base!
Utiliser un support en bois!
Houten onderlegger gebruiken!
Utilizar bases de madera!
Utilizzare una base di legno!
Применять деревянную подложку!
Уżywac podkladke z drewna!
Alkalmazzon fa alátétet!
Používajte drevený podklad!
Uporabite leseno podlago!
Käytä puualustaa!
Använd ett träunderlag!

- Ersatzteile/Spare parts/pièces de rechange/Reserveonderdelen/Pezas de recambio/Ricambi/Запасные части/Części zamiennepółtálcakatrészek/Náhradní části/Nadomestni deli/Varaosat/reservdelar
- 60/60cm OED606-9
 - 60/60cm OED606-6
 - A E440404
 - B E440404
 - C E440402
 - D E440400
 - F E440405
 - G E970027
 - G1 E970028
 - H E940615
 - A E440404
 - B E440404
 - C E440402
 - D E440400
 - F E440405
 - G E970027
 - G1 E970028
 - H E980615

SERVICEKARTE

VH

Liebe Kundin, lieber Kunde,

obwohl wir unsere Möbel vor der Auslieferung einer eingehenden Endkontrolle unterziehen, kann es vorkommen, dass einmal ein Zubehörteil fehlt oder während des Transports beschädigt wird. Senden sie den Artikel bitte nicht zurück, sondern fordern sie einfach Ersatz für das Einzelteil bei unserer Kundenhotline an. Die Telefonnummern finden sie auf den Serviceseiten im Katalog.

Bitte benennen sie die Teile wie sie auf ihrer Aufbauanleitung angegeben sind. Fügen sie auch **Artikelnummer, Modellnamen und Farbnummer** bei. **Siehe Beispiel.**

Wir werden ihre Anforderung sofort bearbeiten und ihnen das Ersatzteil umgehend zusenden.



Muster - Bestellung		
Artikelnummer	123 456	
Modellname	Unterschrank VU634	
Farbe	TA 01	
Benötigte Ersatzteile:		
Bezeichnung	Nr.	Anzahl
Beschlagteil	98	2
Teil B	E 440 023	1

Bitte entnehmen sie die notwendige Ersatzteilnummer der Aufbauanleitung die zum Möbel gehört!

Kundendaten	
Kundennummer	
Name	
Vorname	
Strasse	
Haus-Nr.	
PLZ	
Ort	
Rechnungsdatum	
Tel. für Rückfragen	
Notizen:	

Ersatzteilbestellung		
Artikelnummer		
Modellname		
Farbe		
Benötigte Ersatzteile:		
Bezeichnung	Nr.	Anzahl
Grund der Ersatzteilanforderung:		