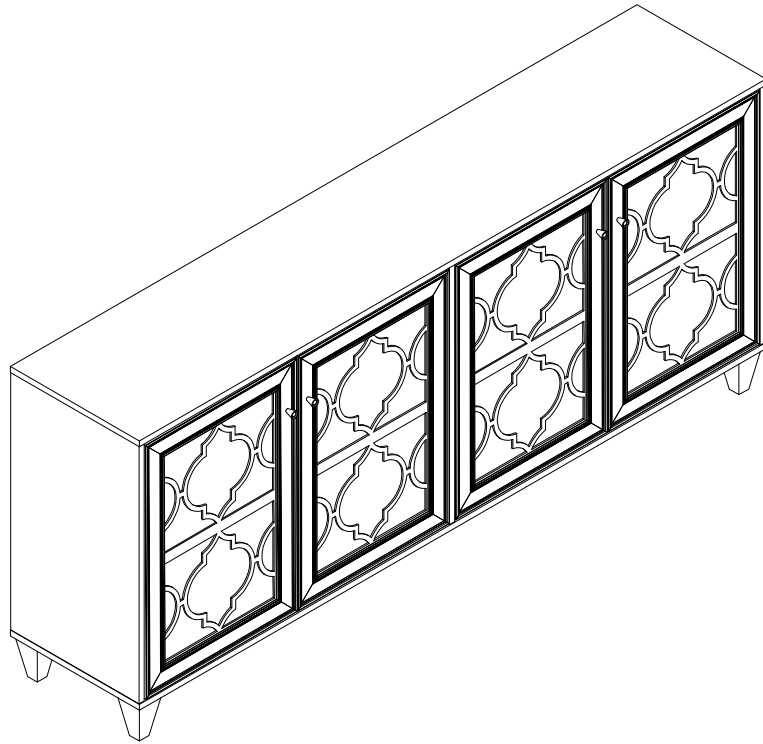
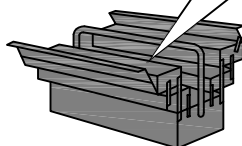
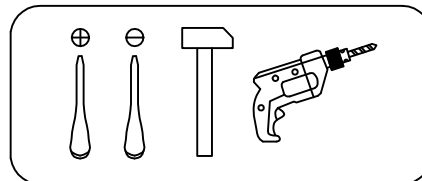
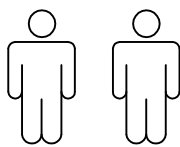


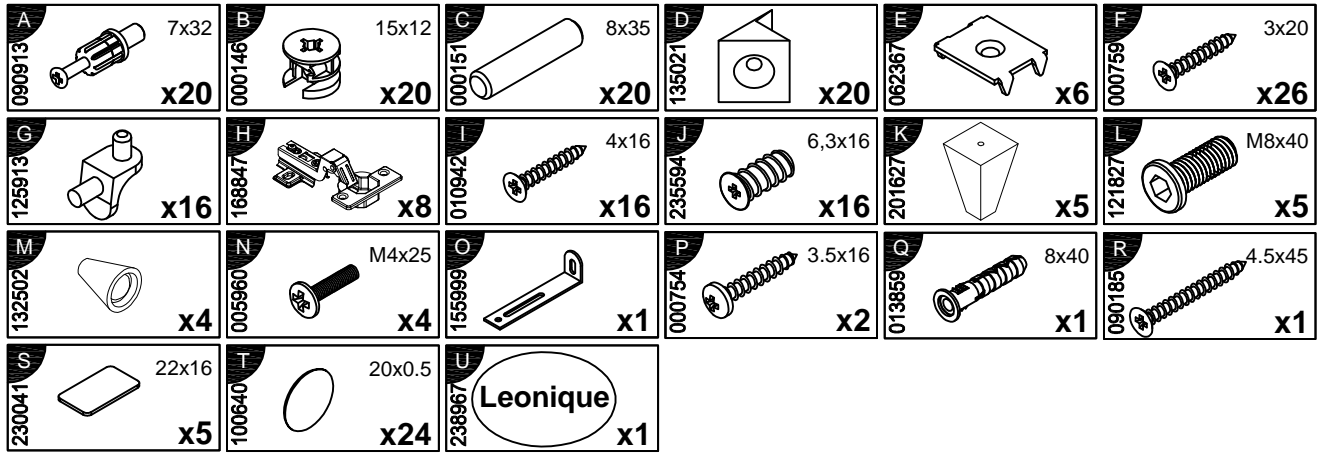
Art. Nr. 6954 2024, 3070 9546

LKZ 41164



- |                                       |                                   |
|---------------------------------------|-----------------------------------|
| <b>D</b> Montageanleitung             | <b>GB</b> Assembly instructions   |
| <b>FR</b> Notice de montage           | <b>IT</b> Istruzioni di montaggio |
| <b>NL</b> Handleiding voor de montage | <b>PL</b> Instrukcja montazu      |
| <b>CZ</b> Montážní návod              | <b>SK</b> Návod na montáž         |
| <b>HU</b> Szerelési útmutató          | <b>RO</b> Instrukțiuni de montaj  |
| <b>TR</b> Montaj talimati             | <b>RU</b> Инструкция по монтажу   |





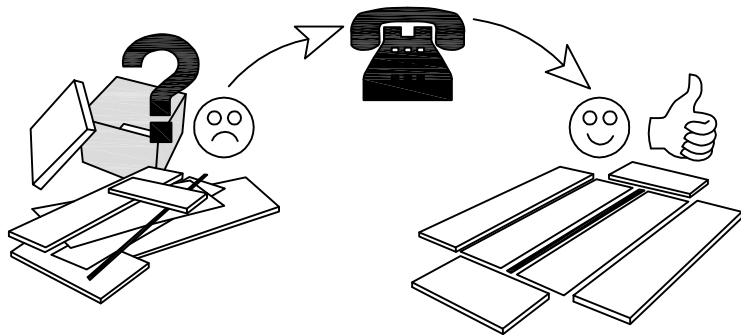
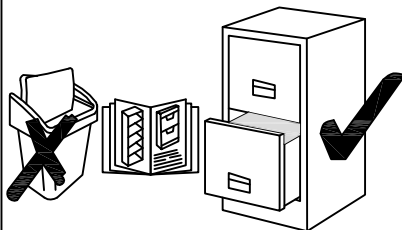
| N | Size/MaB (mm) | Qty | ✓ | N  | Size/MaB (mm) | Qty | ✓ |
|---|---------------|-----|---|----|---------------|-----|---|
| 1 | 695x400x16    | 1   |   | 8  | 687x472x22    | 1   |   |
| 2 | 695x400x16    | 1   |   | 9  | 1954x402x16   | 1   |   |
| 3 | 695x377x16    | 1   |   | 10 | 468x356x16    | 4   |   |
| 4 | 695x357x16    | 2   |   | 11 | 705x480x3     | 2   |   |
| 5 | 1954x402x16   | 1   |   | 12 | 705x483x3     | 1   |   |
| 6 | 687x472x22    | 1   |   | 13 | 705x483x3     | 1   |   |
| 7 | 687x472x22    | 2   |   |    |               |     |   |

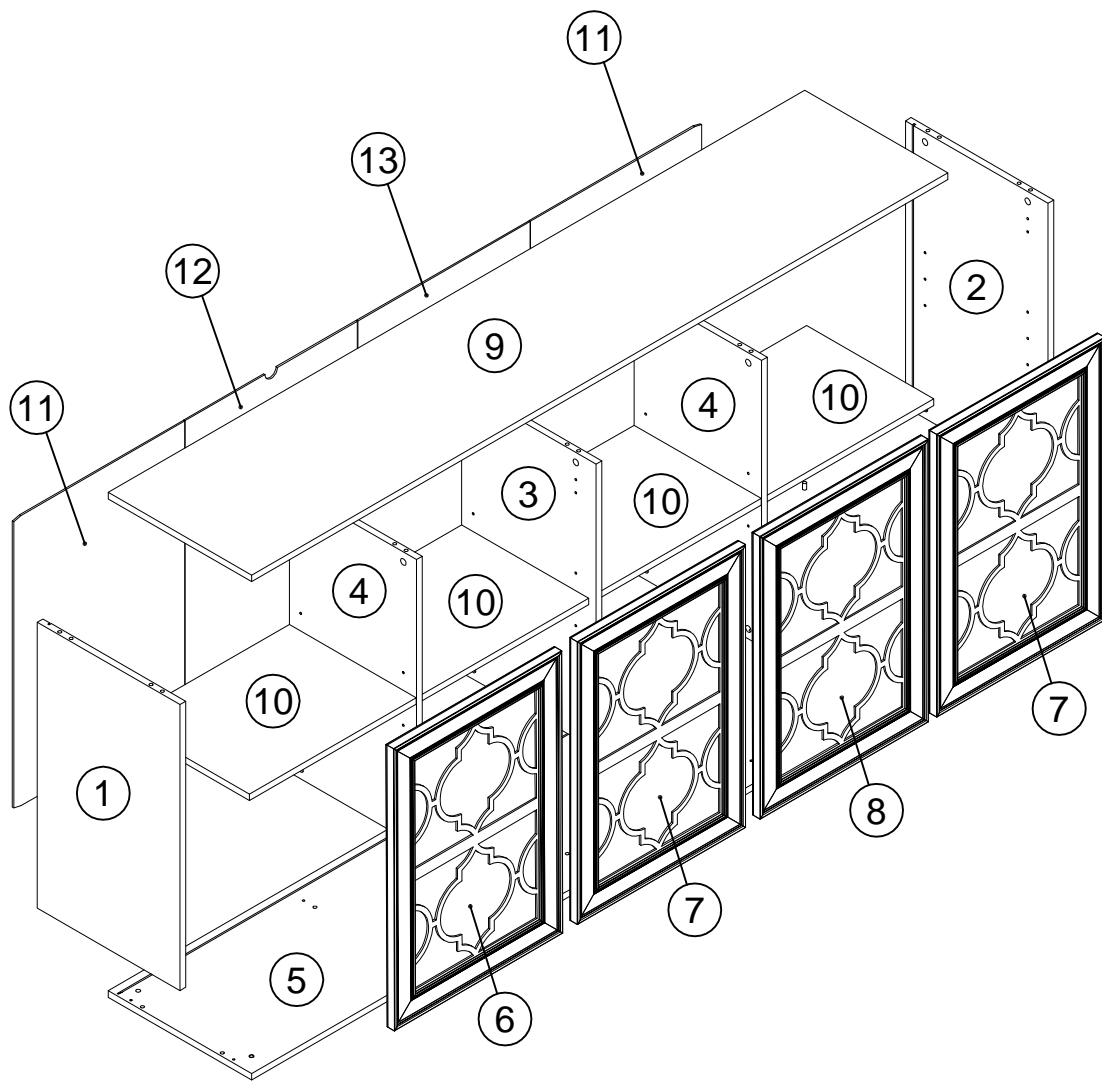
### Service - Dienstverlening - Serwis - Servis - Сервисная служба

Name - Naam - Nazwa - Isim - Название

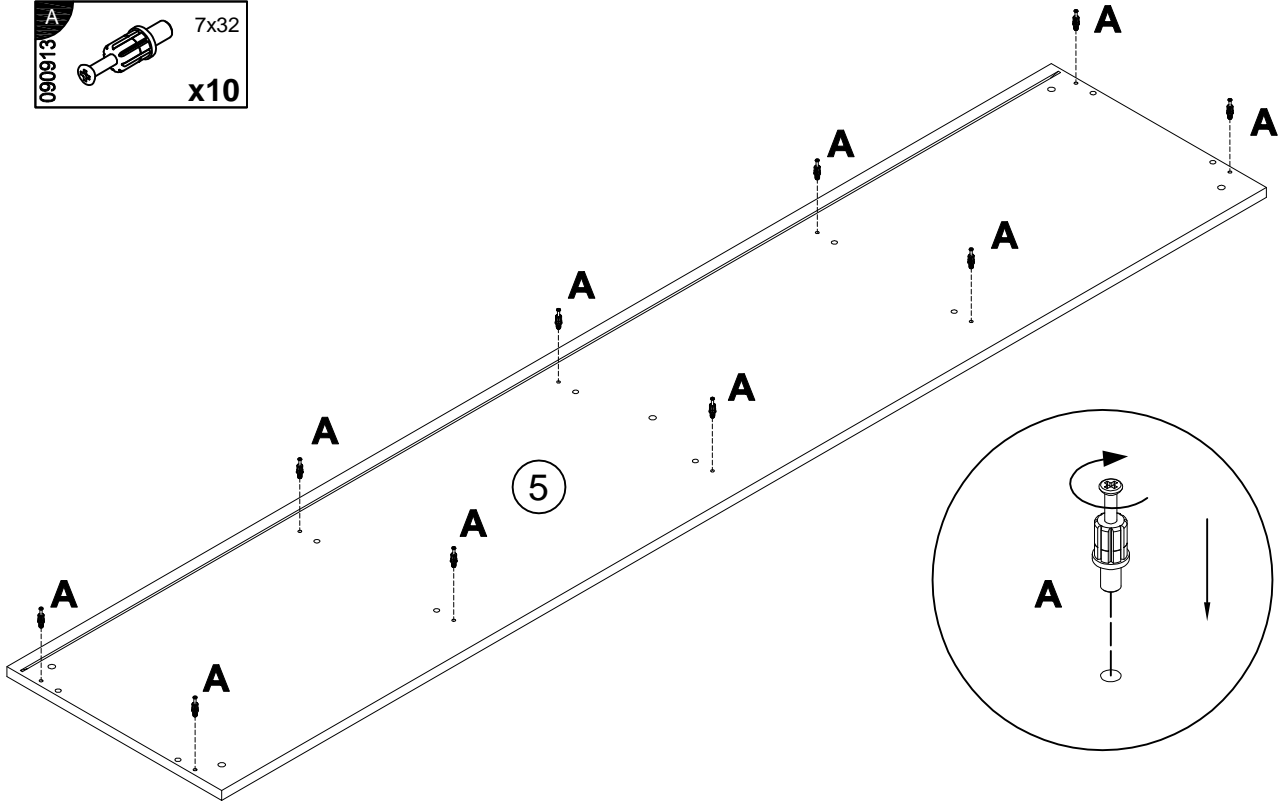
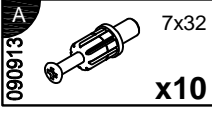
Nr. - No. - Номер

Typ - Type - Тип - Тип



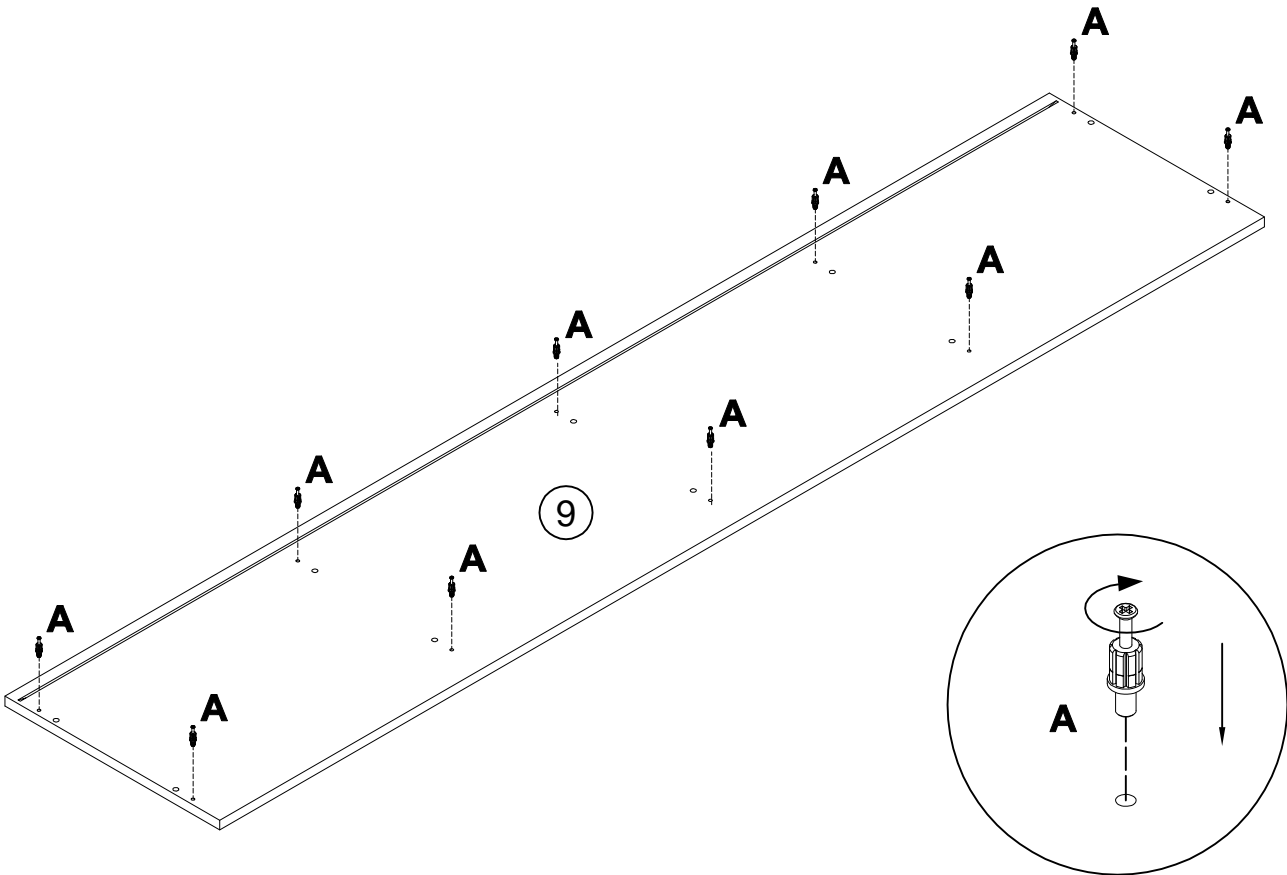
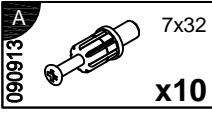


1



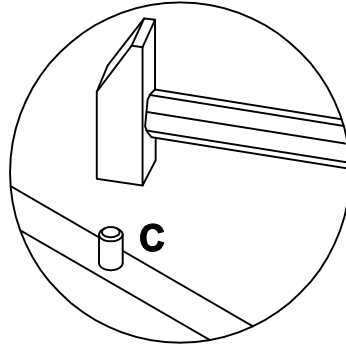
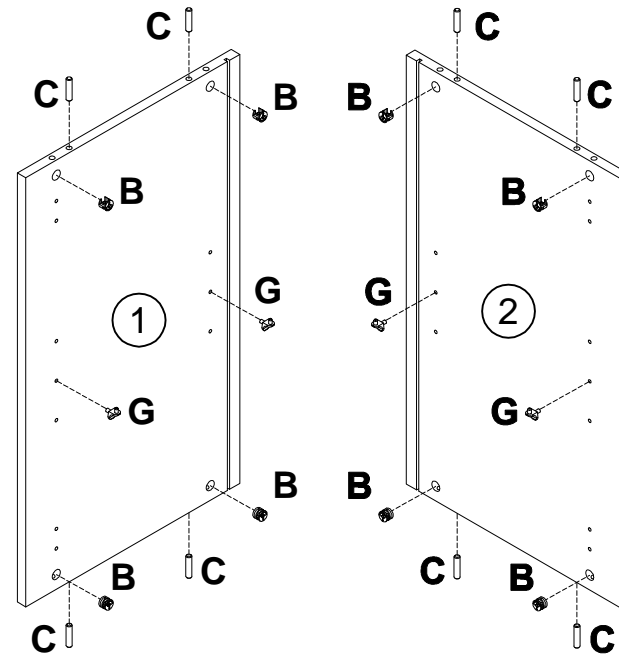
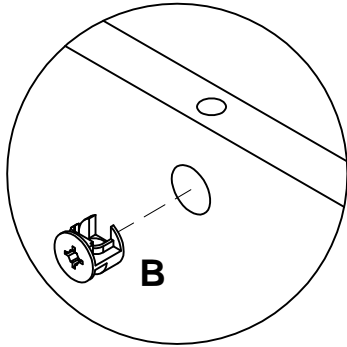
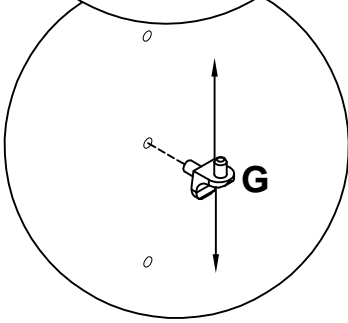
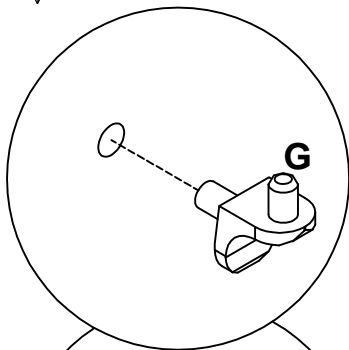
5


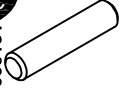
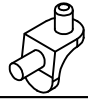
2



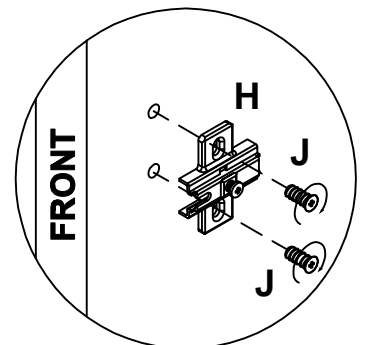
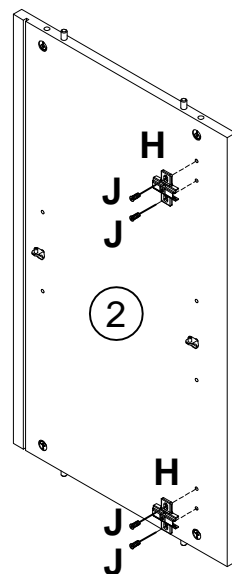
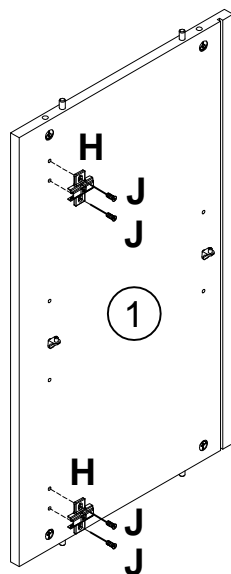
9

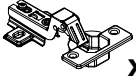

3



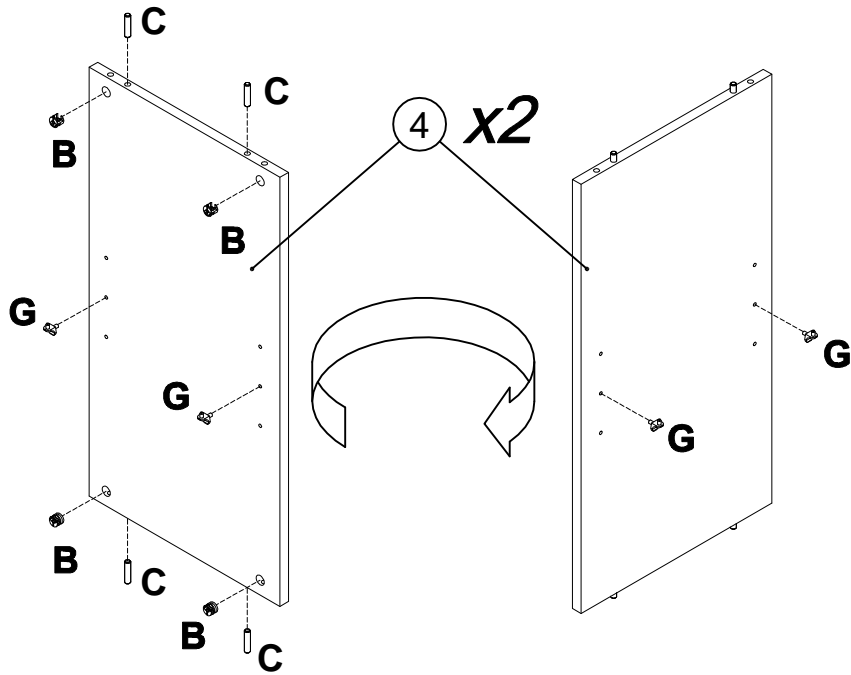
- B** 000146 15x12  **x8**
- G** 000151 8x35  **x8**
- G** 125913  **x4**


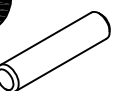
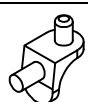
4

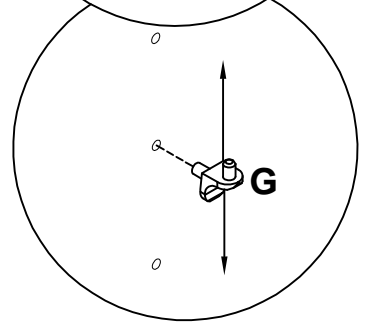
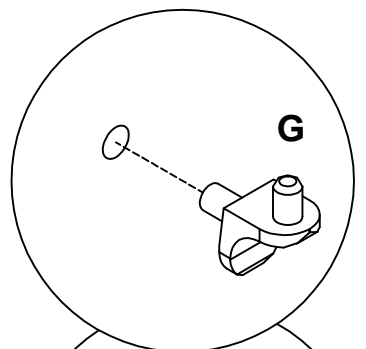
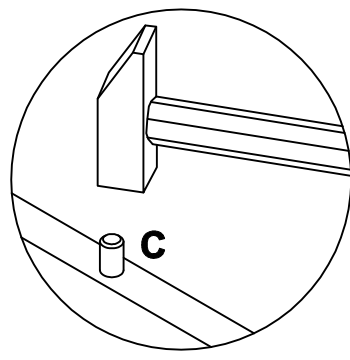
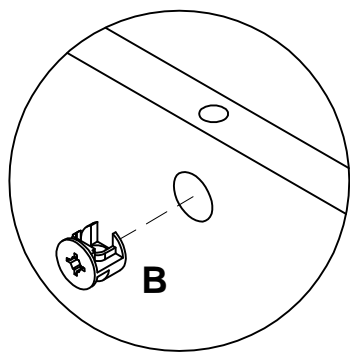


- H** 168847  **x4**
- J** 235594 6,3x16  **x8**

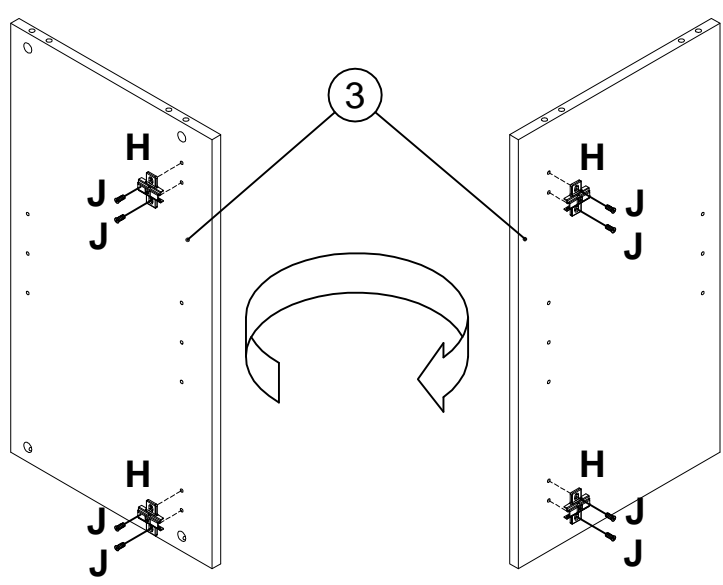
5

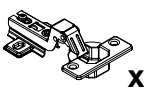



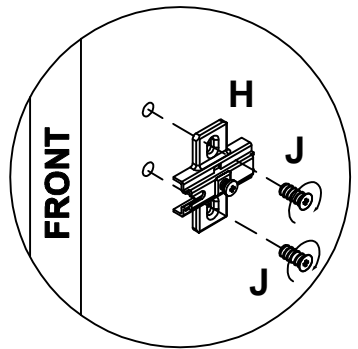
- B** 000146 15x12  **x8**
- C** 000151 8x35  **x8**
- G** 125913  **x8**



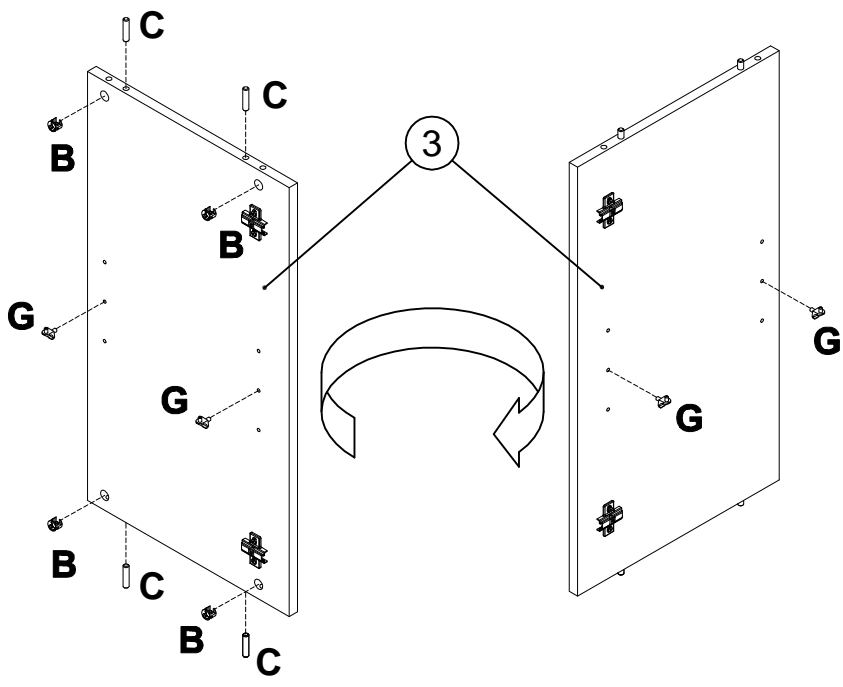
6


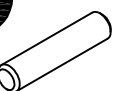
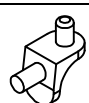


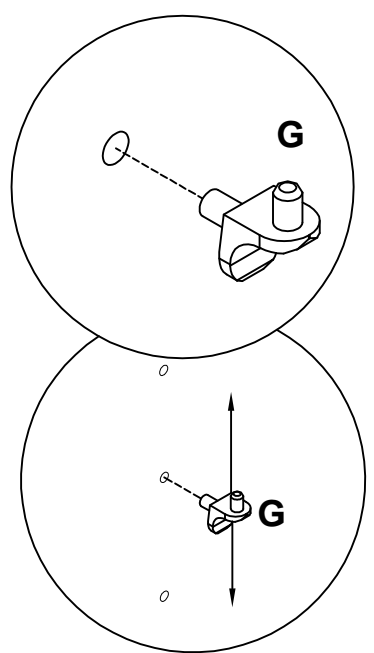
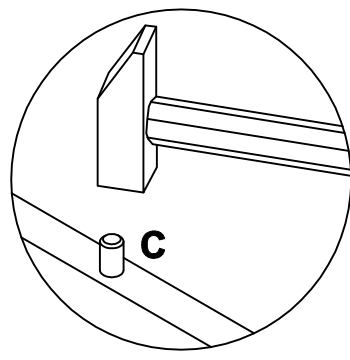
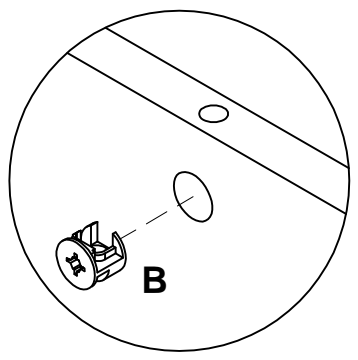
- H** 168847  **x4**
- J** 235594 6,3x16  **x8**



7

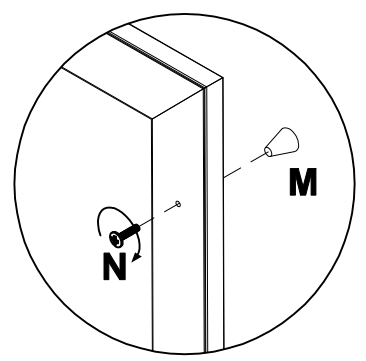
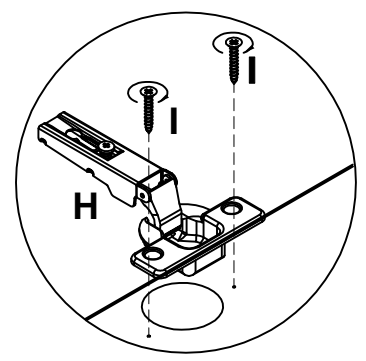
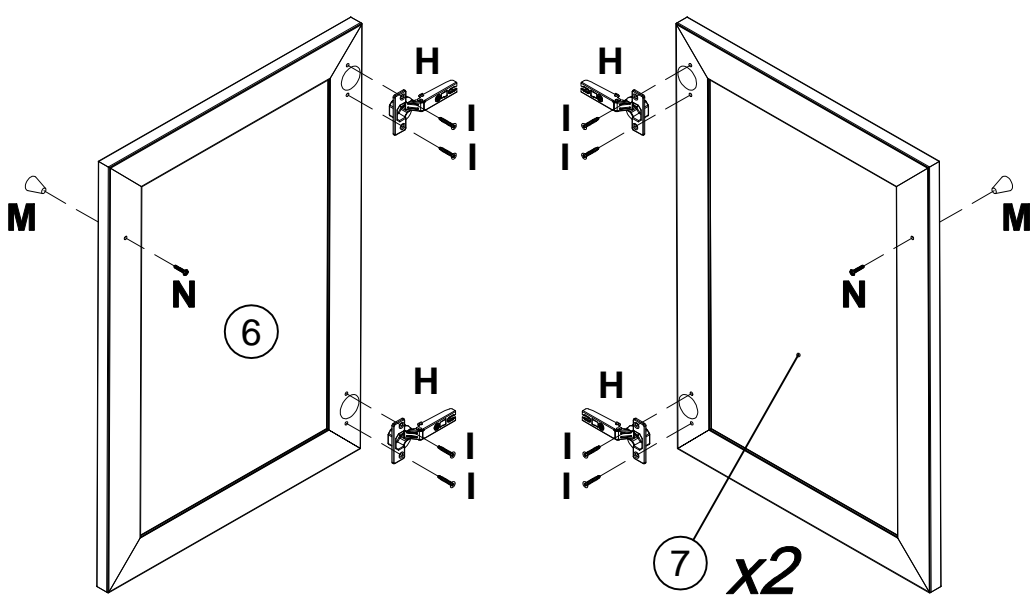


- B** 000146 15x12  x4
- C** 000151 8x35  x4
- G** 125913  x4

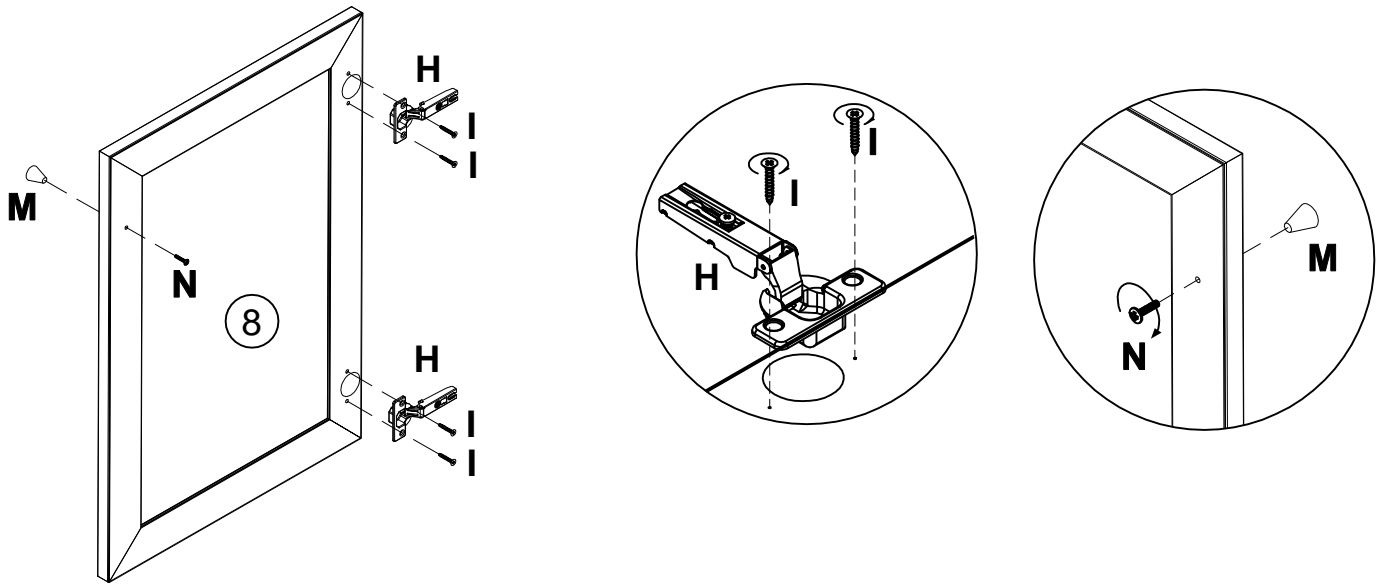
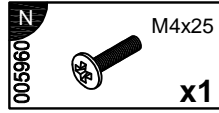
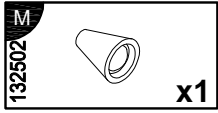
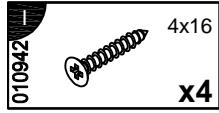
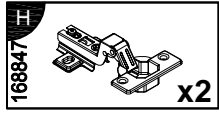


8

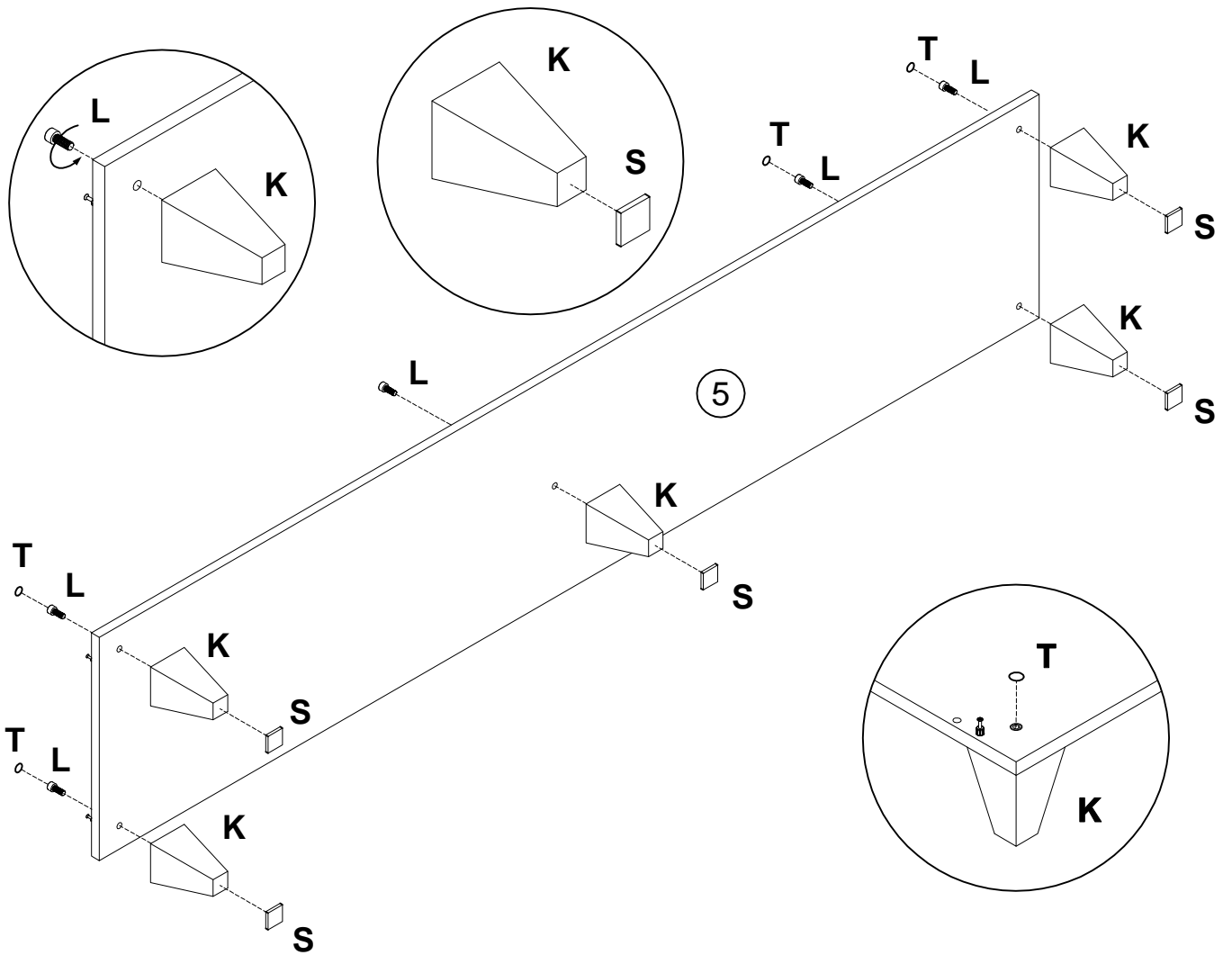
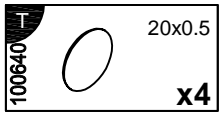
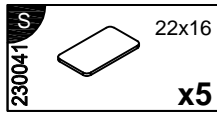
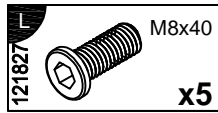
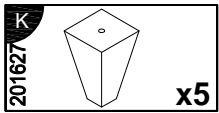
- H** 168847  x6
- I** 010942 4x16  x12
- M** 132502  x3
- N** 005960 M4x25  x3



9

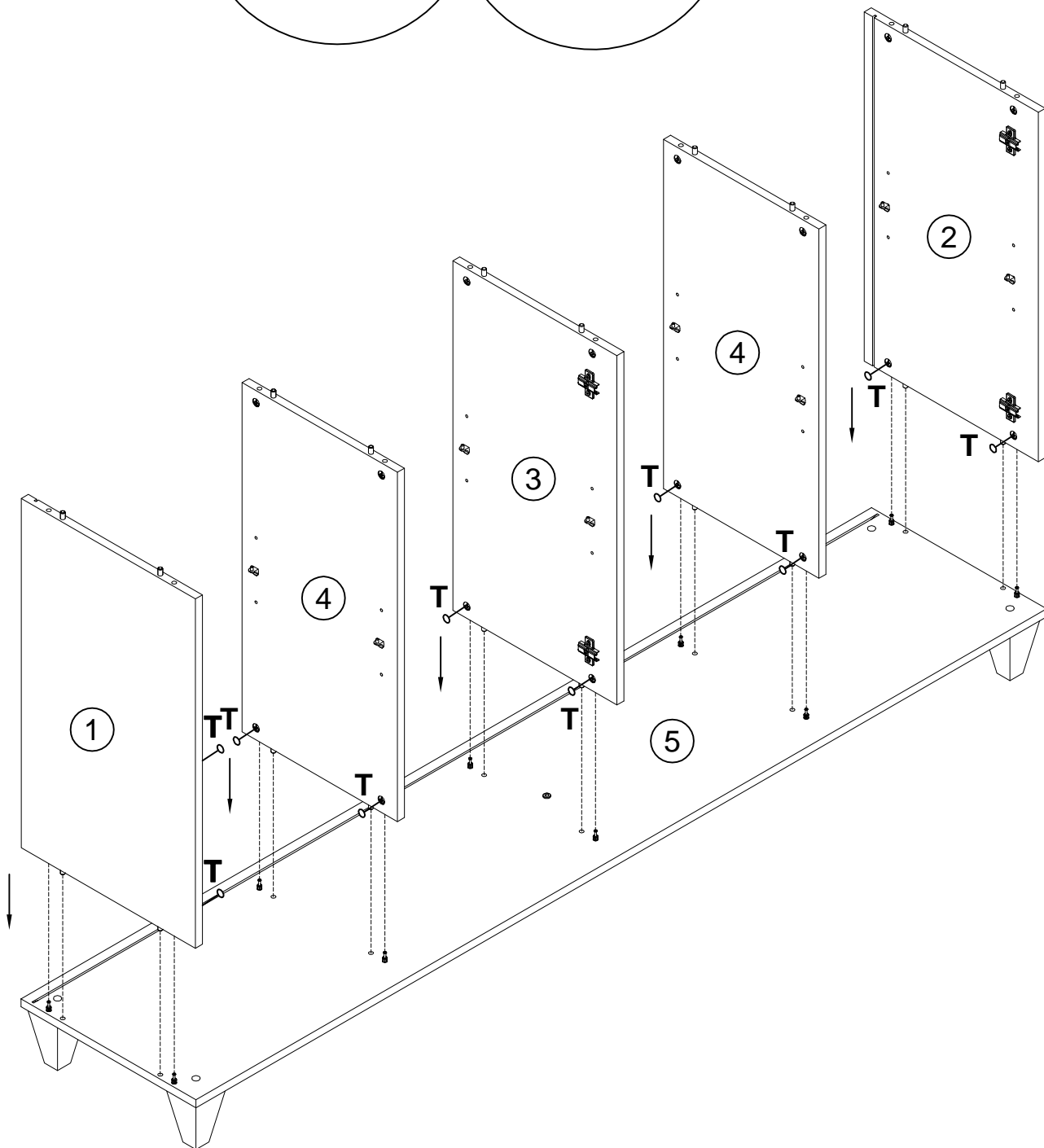
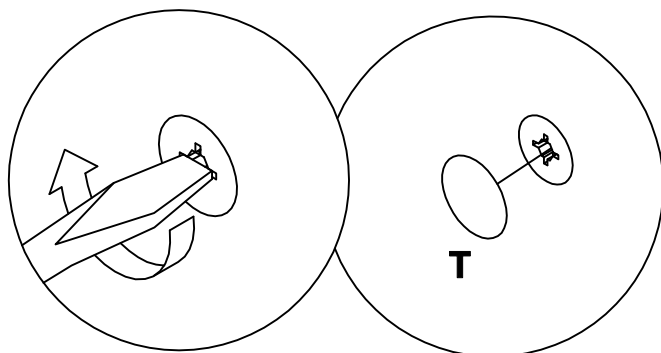


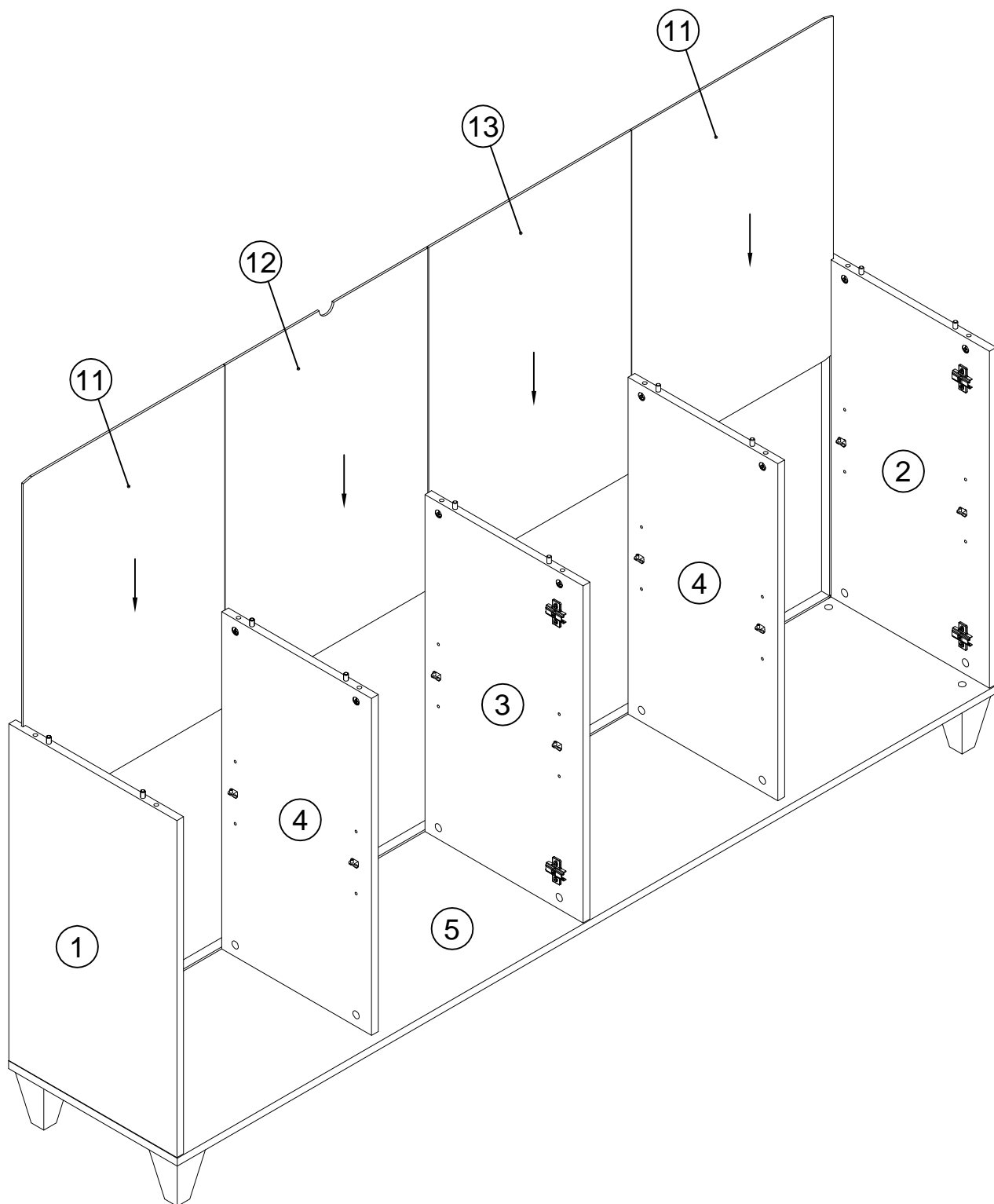
10

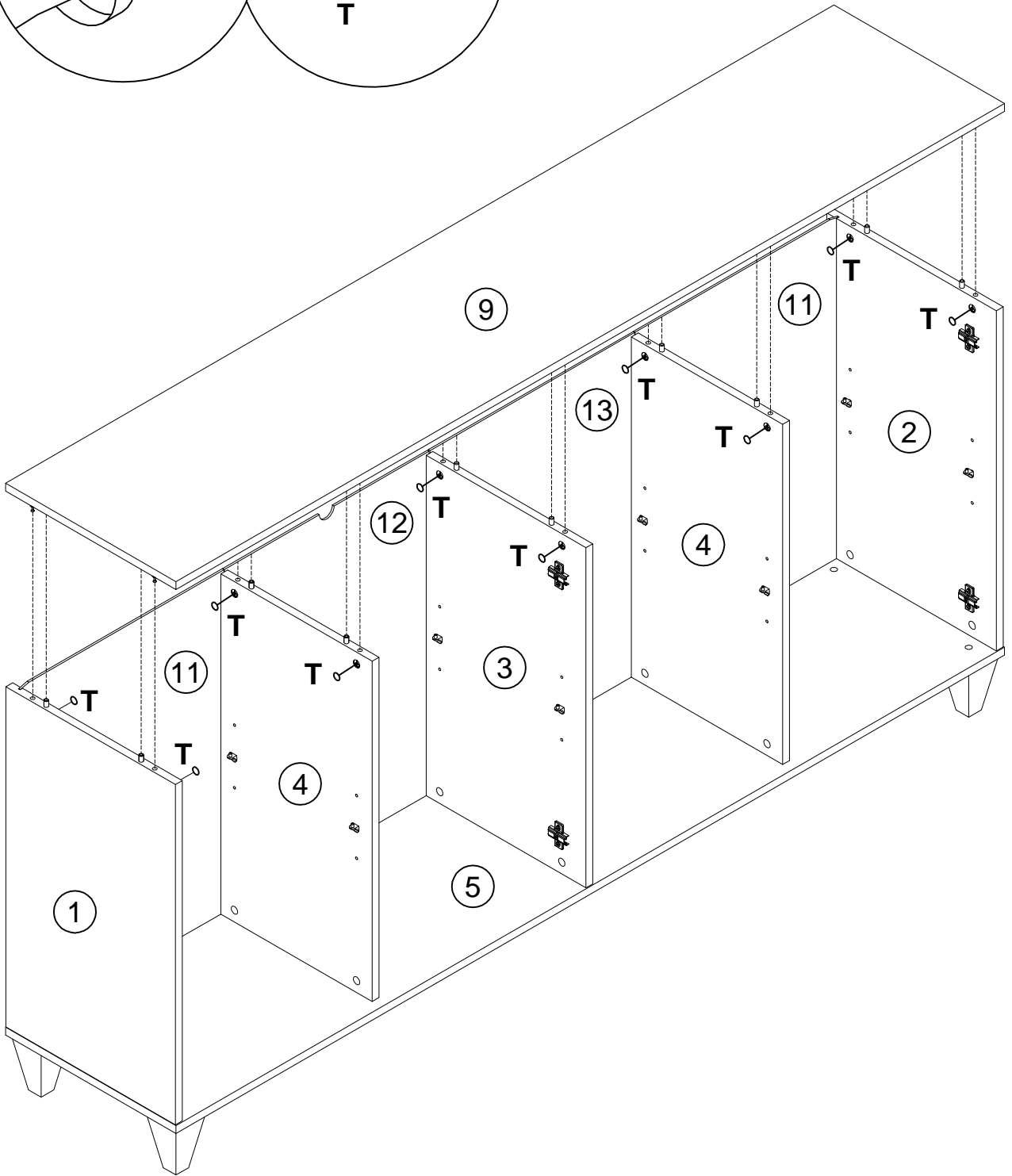
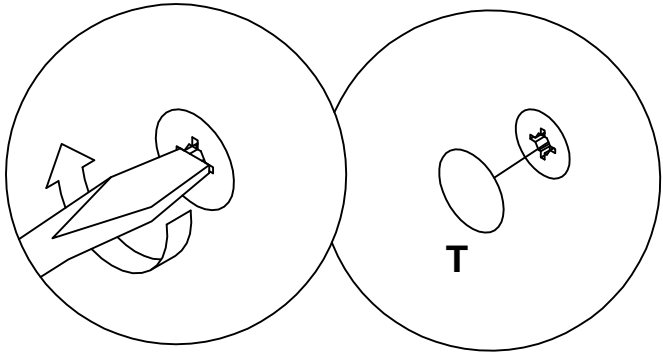


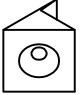


8

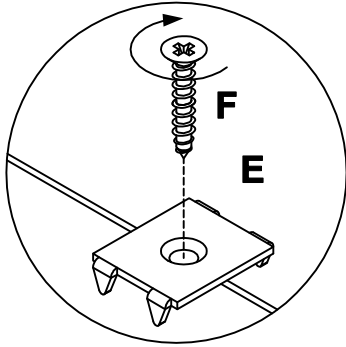




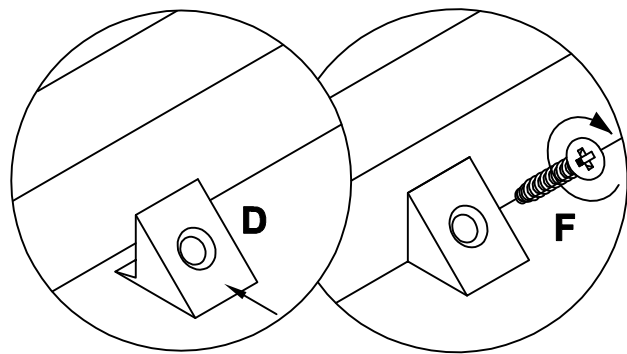
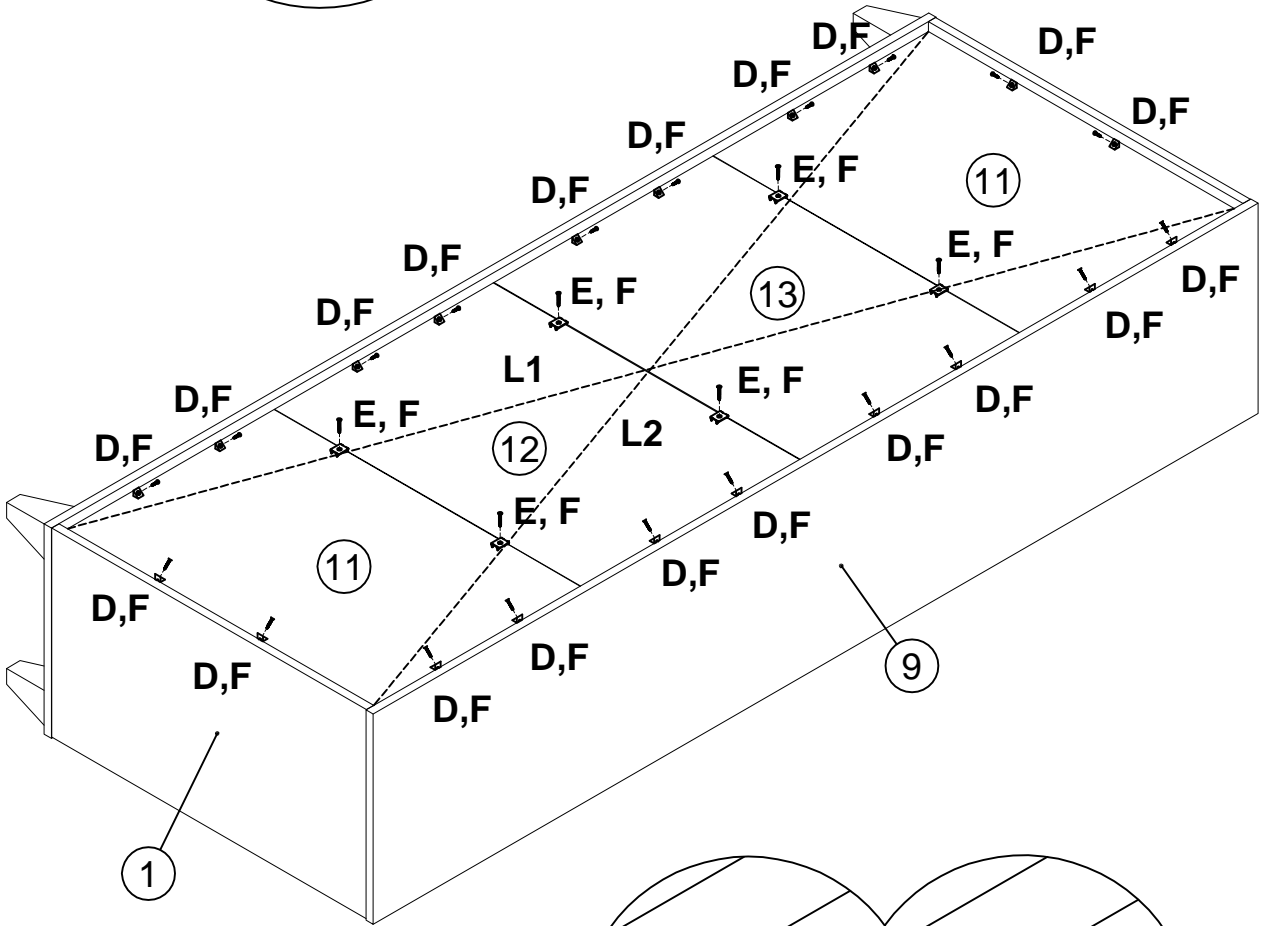


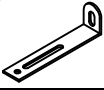
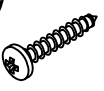
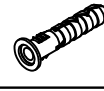



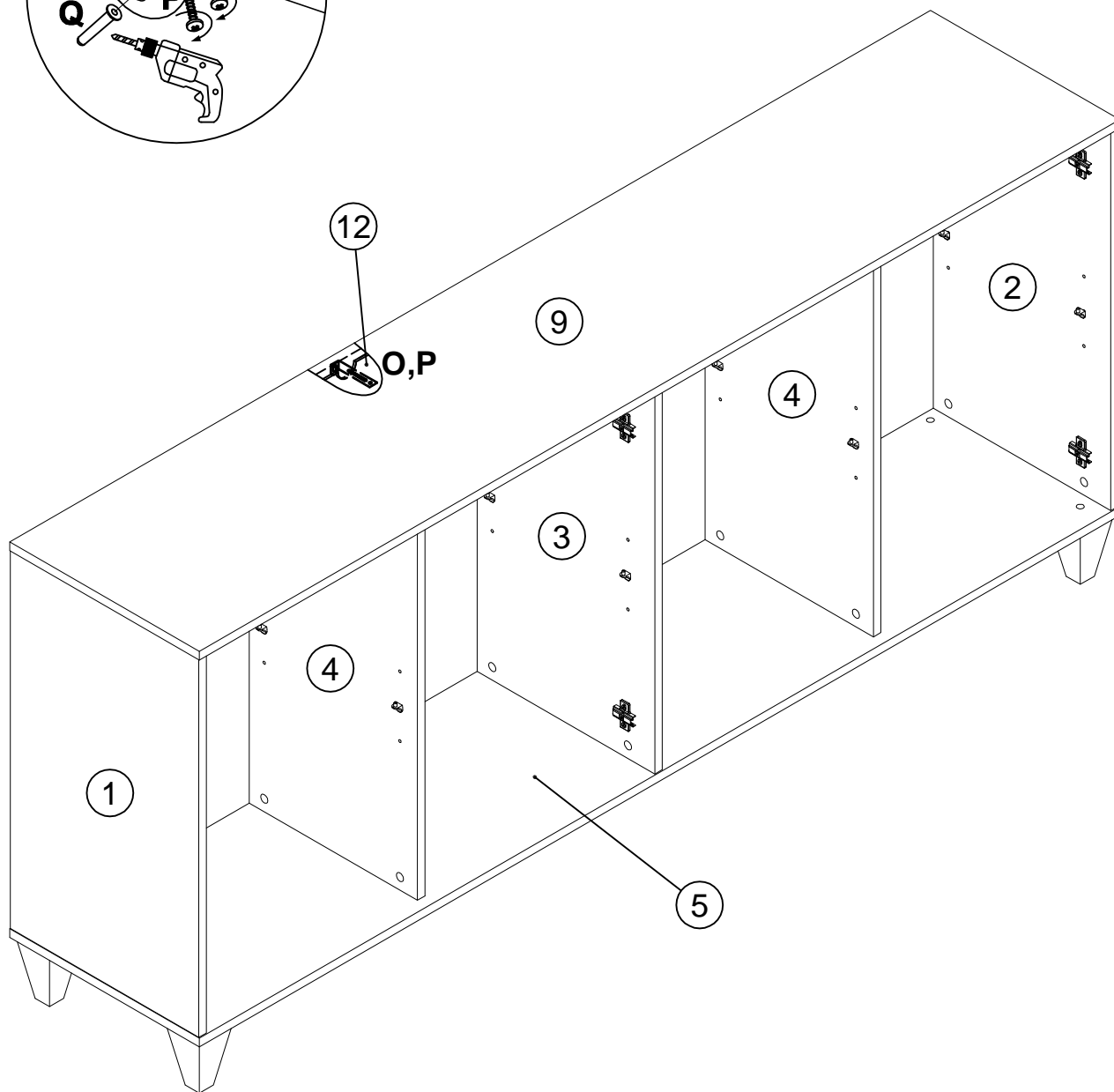
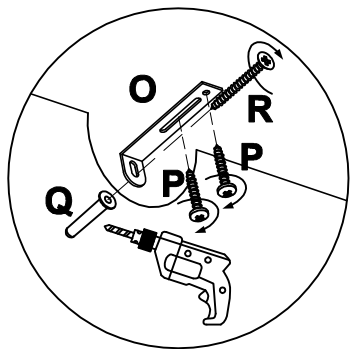
- D 135021  x20
- F 062367  x6
- F 000759  3x20 x26

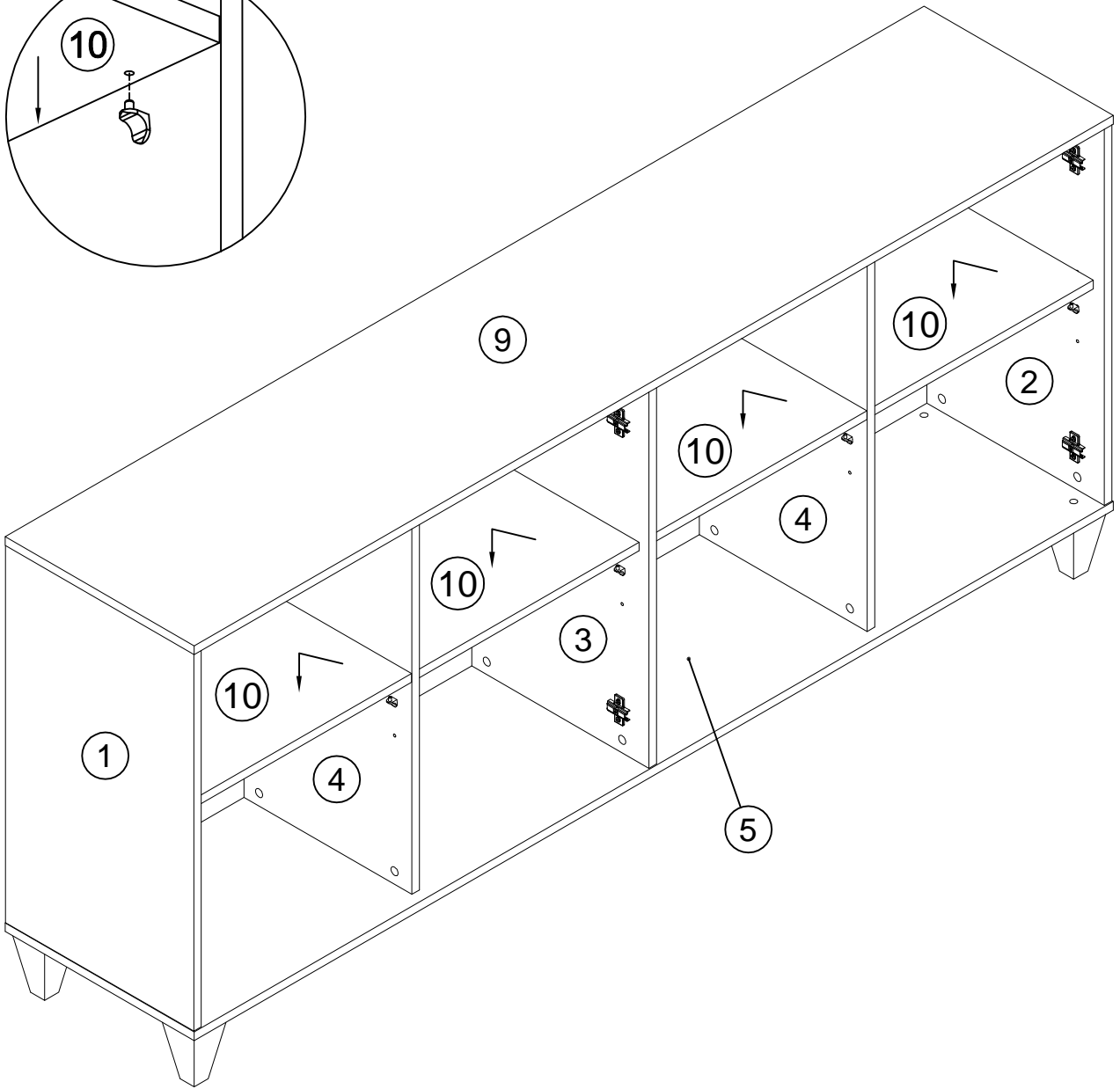
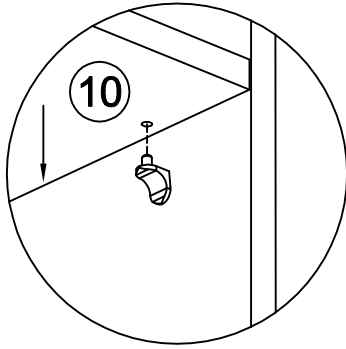


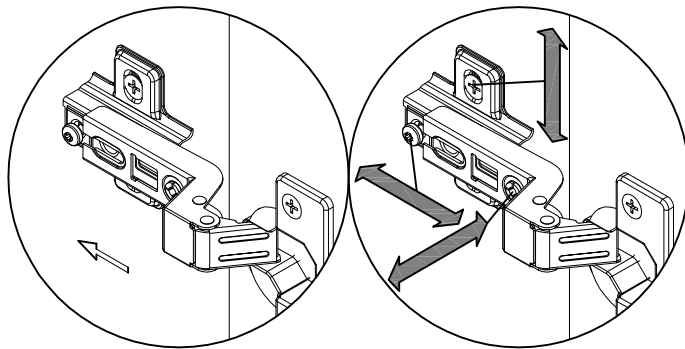
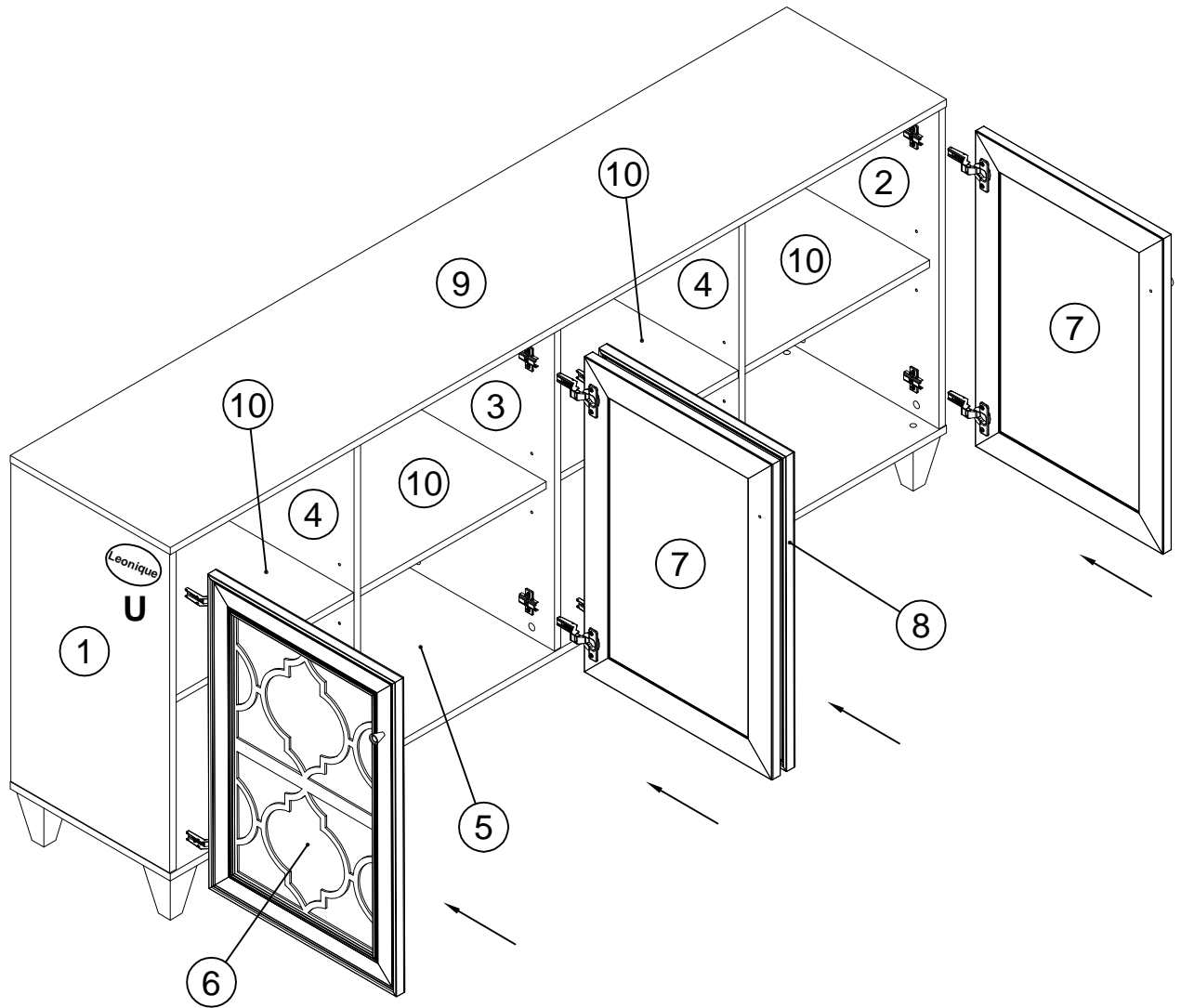
L1=L2



- 155999 **O**  **x1**
- 000754 **P**  3.5x16 **x2**
- 013659 **Q**  8x40 **x1**
- 090185 **R**  4.5x45 **x1**









Achtung • Attention • Attenzione  
Opgelet • Uwaga • Pozor • Figyelem  
Atenție • Dikkat • Внимание



|      |   |
|------|---|
| (D)  | Wandbefestigung dient als Kippschutz – unbedingt anbringen! Bei einigen Wandtypen kann ein Spezialdübel erforderlich sein!  |
| (GB) | The wall fastening serves to prevent tipping – be absolutely sure to mount it! For certain wall types, a special wall plug may be necessary!                                    |
| (FR) | La fixation murale sert de protection contre le basculement – à installer impérativement ! Pour certains types de murs il faut des chevilles spéciales !                        |
| (IT) | Il fissaggio alla parete serve da protezione anti-ribaltamento – attaccarla assolutamente ! Per alcune strutture di parete può essere necessario un tassello speciale !         |
| (NL) | Bevestiging aan de muur dient als kantelbescherming – zeker en vast bevestigen ! Bij enkele muurtypes is een speciale plug misschien vereist !                                  |
| (PL) | Mocowanie do ściany jest jednocześnie zabezpieczeniem przed przewróceniem – koniecznie zamontować! Do niektórych rodzajów ścian koniecznie zastosować specjalne kołki mocujące. |
| (CZ) | Montáž na stěnu slouží jako ochrana proti převrhnutí – bezpodmienečně umístěte! Uněkterých typů stěn může být zapotřebí speciální hmoždinka !                                   |
| (SK) | Upevnenie na stenu slúži ako ochrana proti prevráteniu – bezpodmienečne použite! Pre niektoré druhy stien môže byť potrebná špeciálna hmoždenka !                               |
| (HU) | A terméket a falhoz kel rögzíteni, különben az felborulhat! Egyes faltípusoknál speciális tiplit kell használni !   |
| (RO) | Sistemul de fixare la perete servește ca protecție la răsturnare – de montat obligatoriu! Pentru unele tipuri de pereți este posibil să fie necesar un diblu special !          |
| (TR) | Duvardaki sabitleme, devrilmeye karşı bir emniyet tedbiridir ve mutlaka monte edilmelidir! Bazı duvar tiplerinde bunun için özel bir düble gerekli olabilir !                   |
| (RU) | Обязательно установите крепление на стене во избежание опрокидывания ! Для некоторых типов стен может потребоваться специальный дюбель !  |