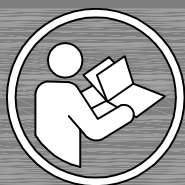
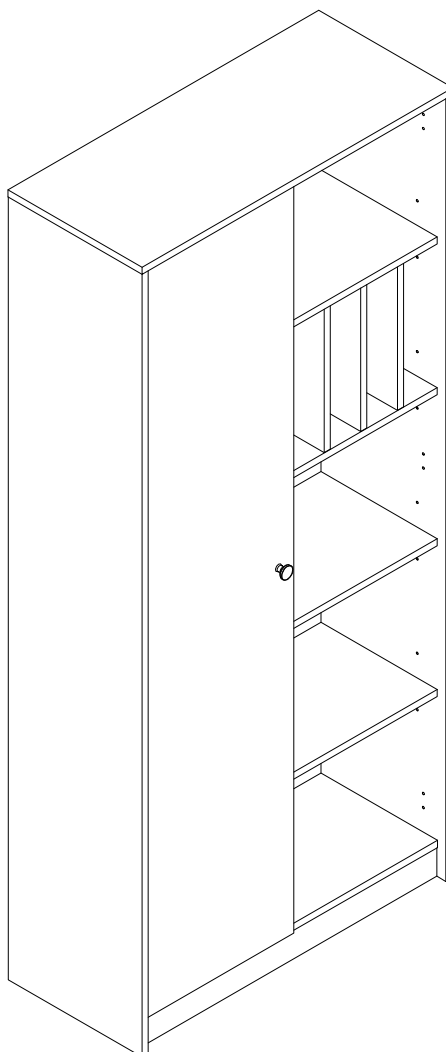
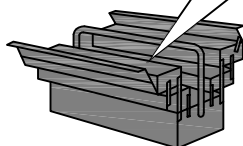
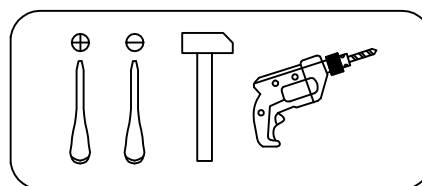
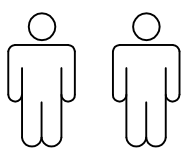


Art. Nr. 7371 6748 / 7489 3865 / 1328 2523

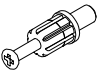

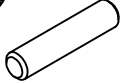
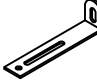



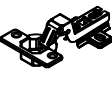










LKZ 41164



- |   |                                     |
|---|-------------------------------------|
| <b>(D)</b> Montageanleitung             | <b>(GB)</b> Assembly instructions   |
| <b>(FR)</b> Notice de montage           | <b>(IT)</b> Istruzioni di montaggio |
| <b>(NL)</b> Handleiding voor de montage | <b>(PL)</b> Instrukcja montażu      |
| <b>(CZ)</b> Montážní návod              | <b>(SK)</b> Návod na montáž         |
| <b>(HU)</b> Szerelési útmutató          | <b>(RO)</b> Instrucțiuni de montaj  |
| <b>(TR)</b> Montaj talimatı             | <b>(RU)</b> Инструкция по монтажу   |





|  |  |  |   |   |   |
|--|--|--|---|---|---|
| <b>A</b><br>090913<br><br>7x32<br><b>x44</b>  | <b>B</b><br>000146<br><br>15x12<br><b>x44</b> | <b>C</b><br>000151<br><br>8x35<br><b>x32</b>  | <b>D</b><br>155999<br><br><b>x1</b>          | <b>E</b><br>000754<br><br>3.5x16<br><b>x2</b>  | <b>F</b><br>013859<br><br>8x40<br><b>x1</b>  |
| <b>G</b><br>090185<br><br>4.5x45<br><b>x1</b> | <b>H</b><br>168847<br><br><b>x3</b>           | <b>I</b><br>235594<br><br>6.3x16<br><b>x6</b> | <b>J</b><br>010942<br><br>4x16<br><b>x6</b>  | <b>K</b><br>201190<br><br><b>x1</b>            | <b>L</b><br>013794<br><br>M4x22<br><b>x1</b> |
| <b>M</b><br>135021<br><br><b>x14</b>          | <b>N</b><br>062367<br><br><b>x5</b>           | <b>O</b><br>000759<br><br>3x20<br><b>x23</b>  | <b>P</b><br>230041<br><br>22x16<br><b>x6</b> | <b>Q</b><br>100640<br><br>20x0.5<br><b>x40</b> | <b>R</b><br>238968<br><br><b>x1</b>          |

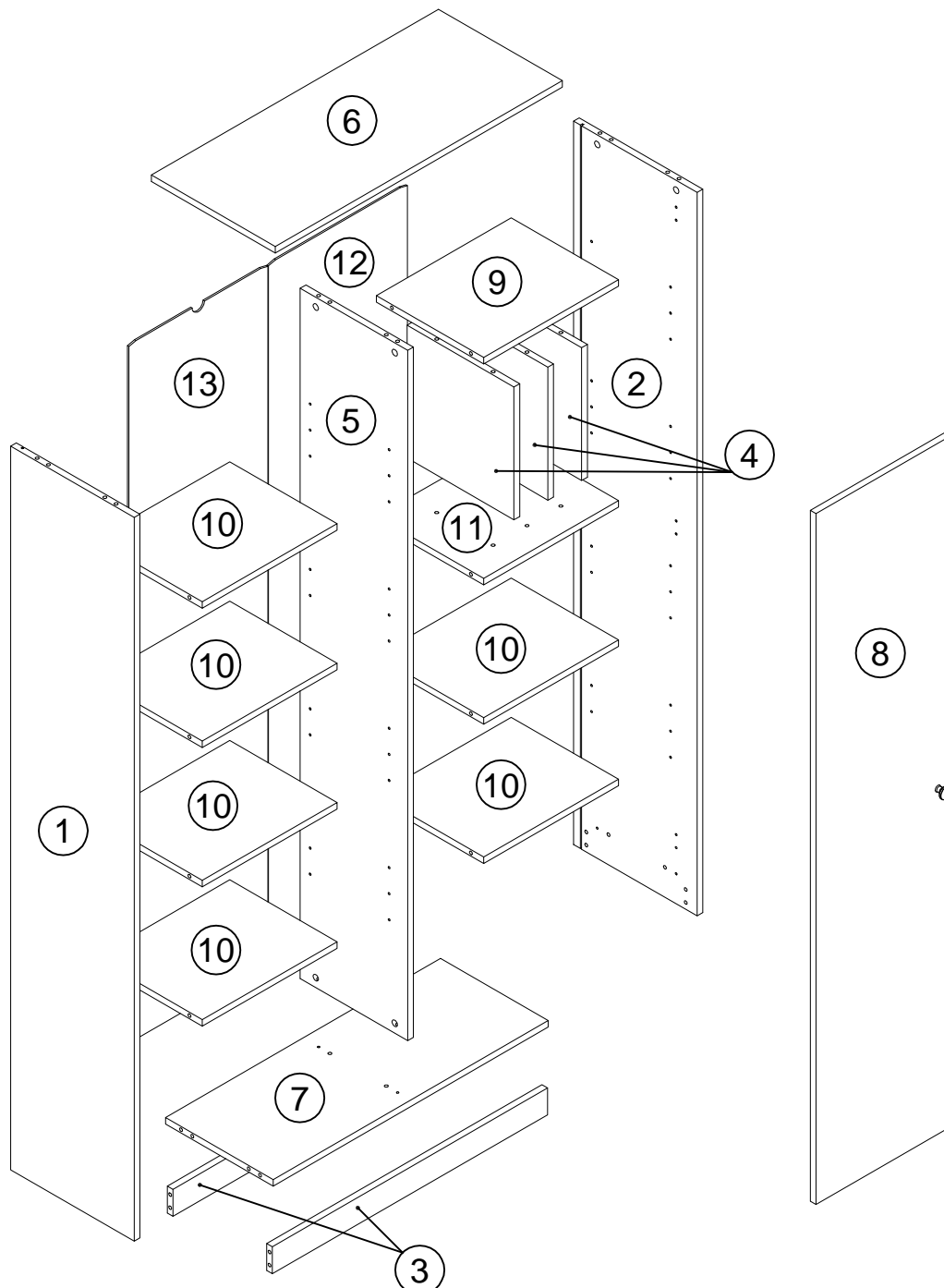
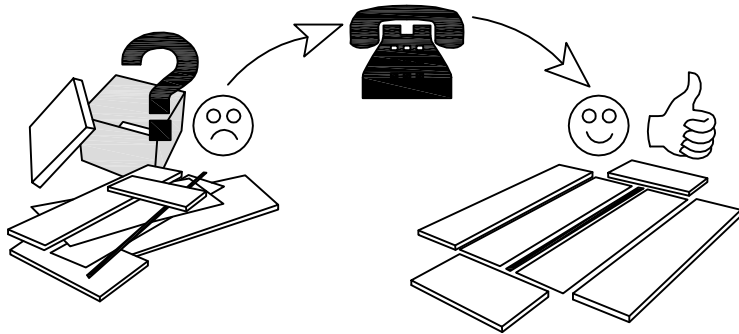
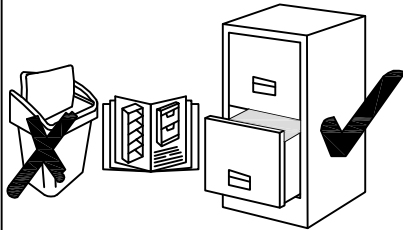
| N | Size/MaB (mm) | Qty | ✓ | N  | Size/MaB (mm) | Qty | ✓ |
|---|---------------|-----|---|----|---------------|-----|---|
| 1 | 1776x350x16   | 1   |   | 7  | 780x305x16    | 1   |   |
| 2 | 1776x350x16   | 1   |   | 8  | 1696x386x16   | 1   |   |
| 3 | 780x66x16     | 2   |   | 9  | 382x304x16    | 1   |   |
| 4 | 326x303x16    | 3   |   | 10 | 382x304x16    | 6   |   |
| 5 | 1694x305x16   | 1   |   | 11 | 382x304x16    | 1   |   |
| 6 | 814x351x16    | 1   |   | 12 | 1715x394x3    | 1   |   |
|   |               |     |   | 13 | 1715x394x3    | 1   |   |
|   |               |     |   |    |               |     |   |
|   |               |     |   |    |               |     |   |
|   |               |     |   |    |               |     |   |

# Service - Dienstverlening - Serwis - Servis - Сервисная служба

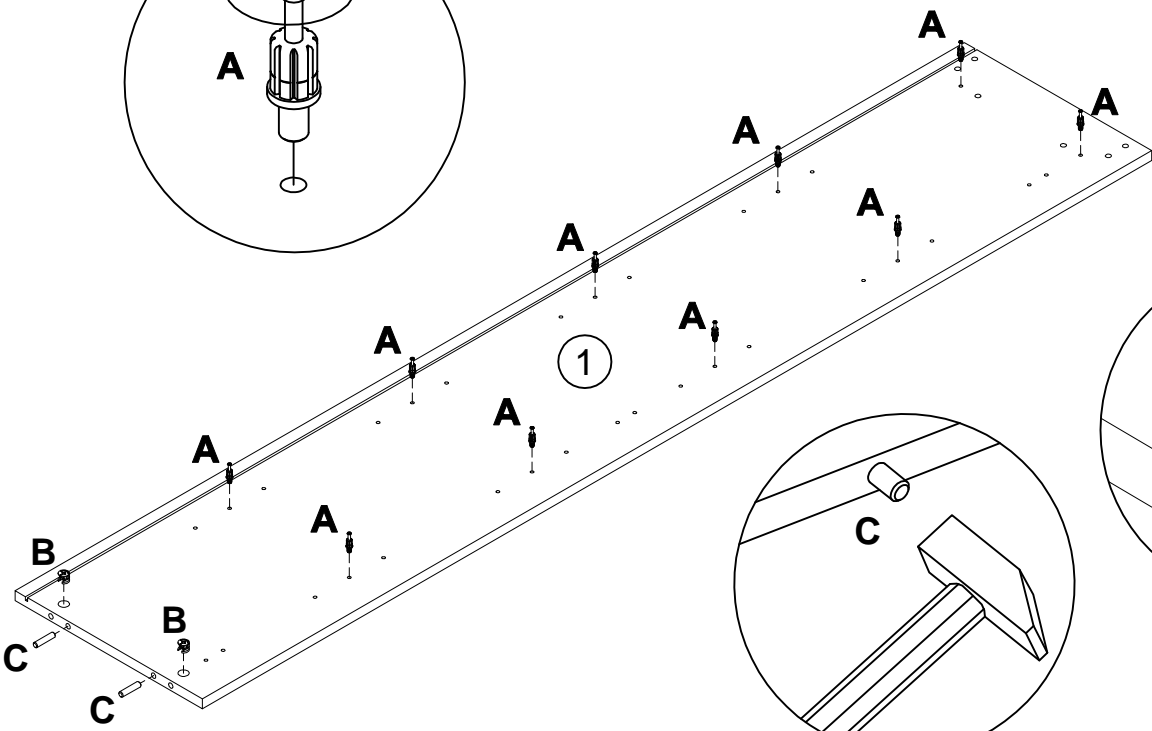
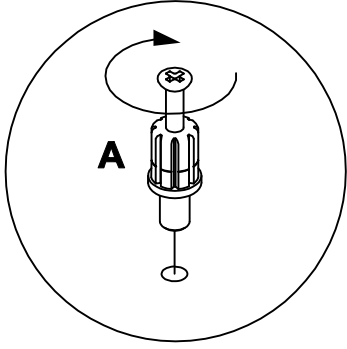
Name - Naam - Nazwa - Isim - Название

Nr. - No. - Номер

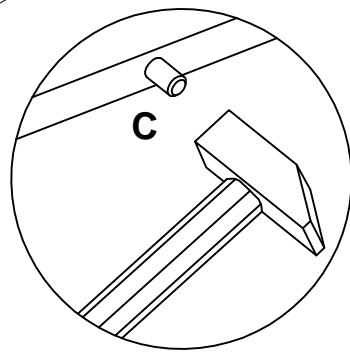
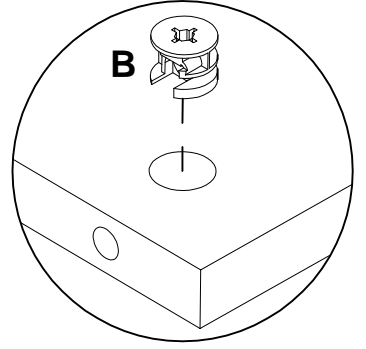
Typ - Type - Тип - Тип



1

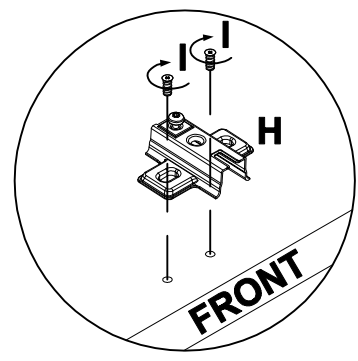
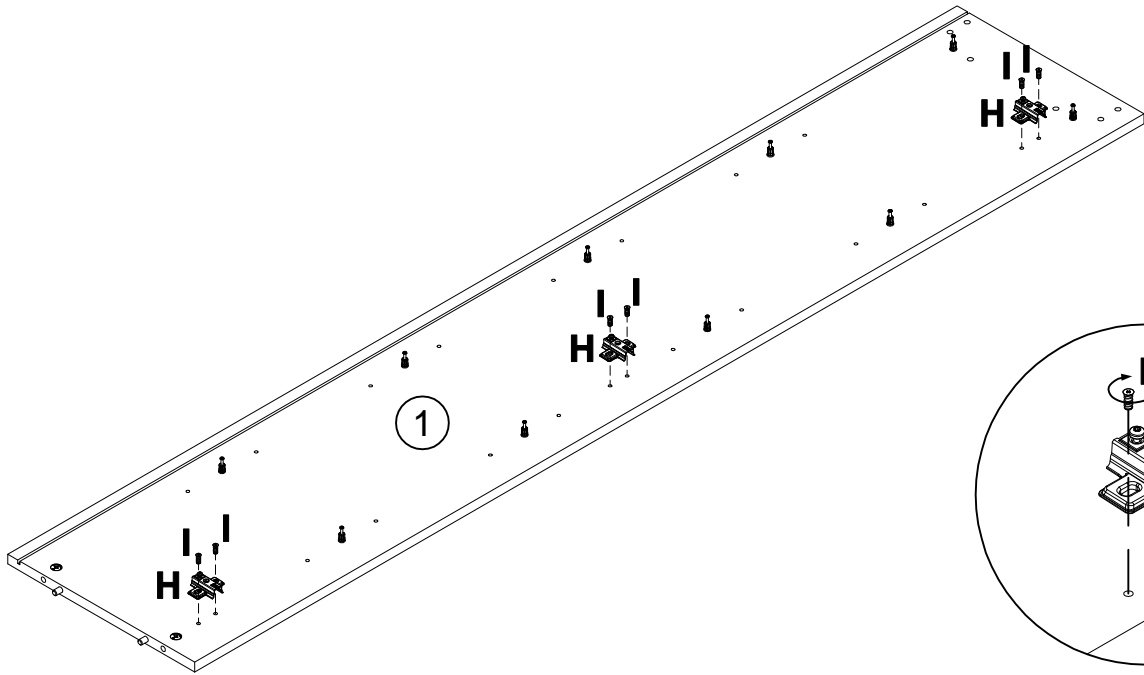


- A** 090913 7x32 **x10**
- B** 000146 15x12 **x2**
- C** 000151 8x35 **x2**

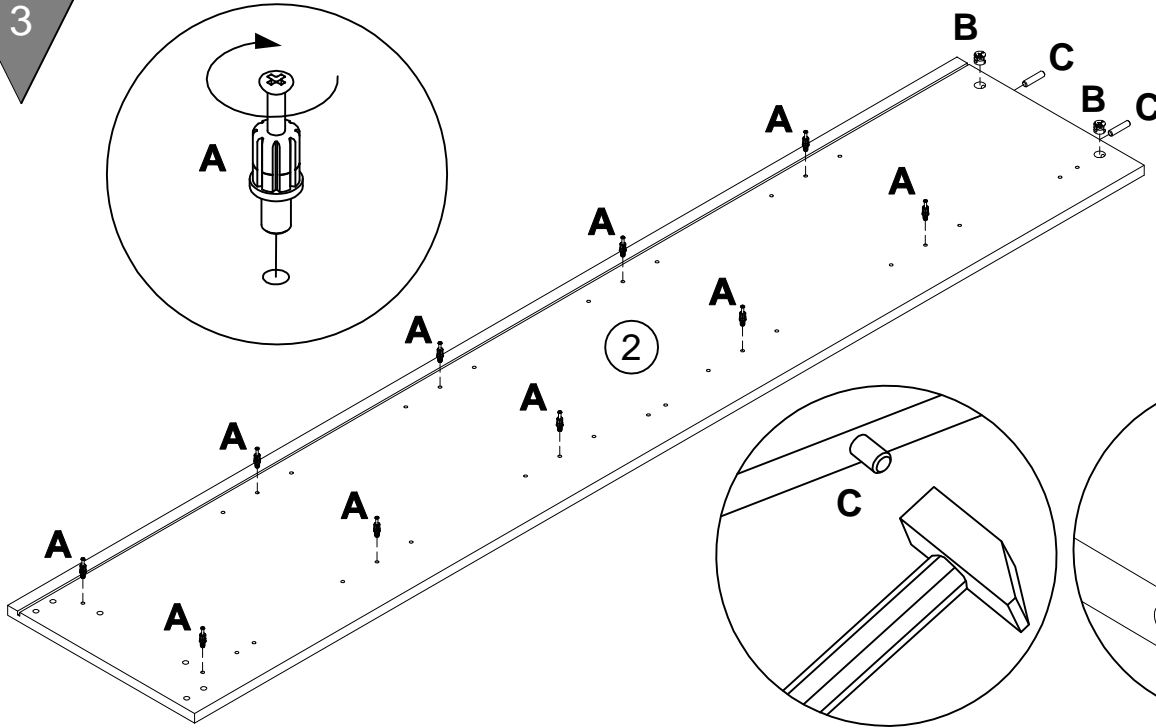


2

- H** 168847 **x3**
- I** 235594 6.3x16 **x6**

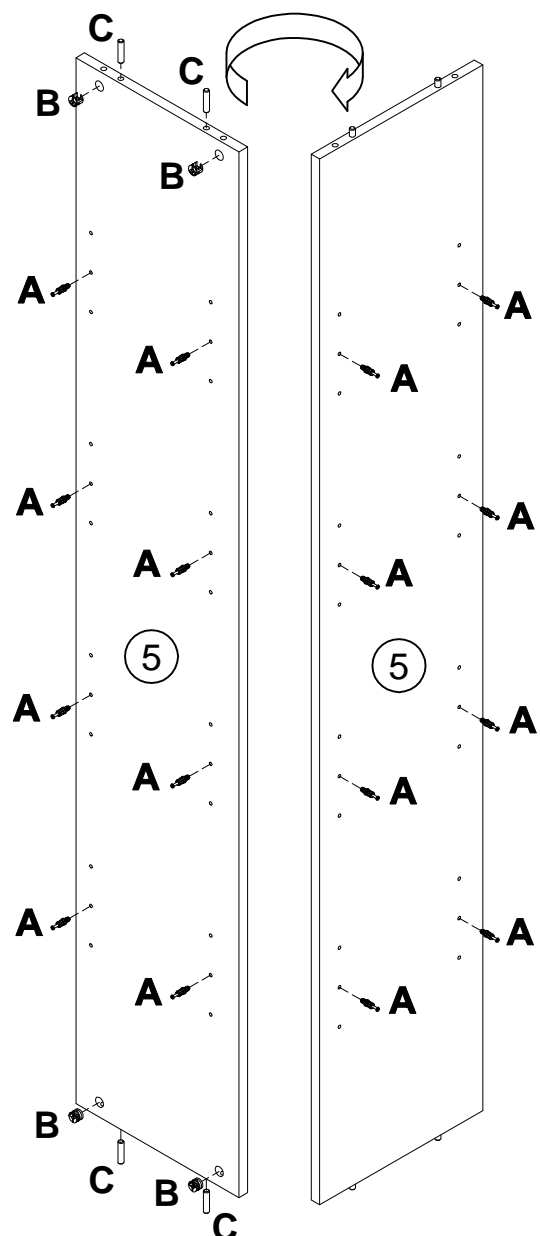


3



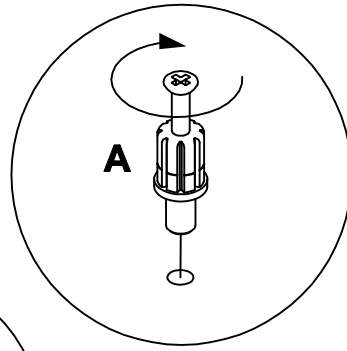
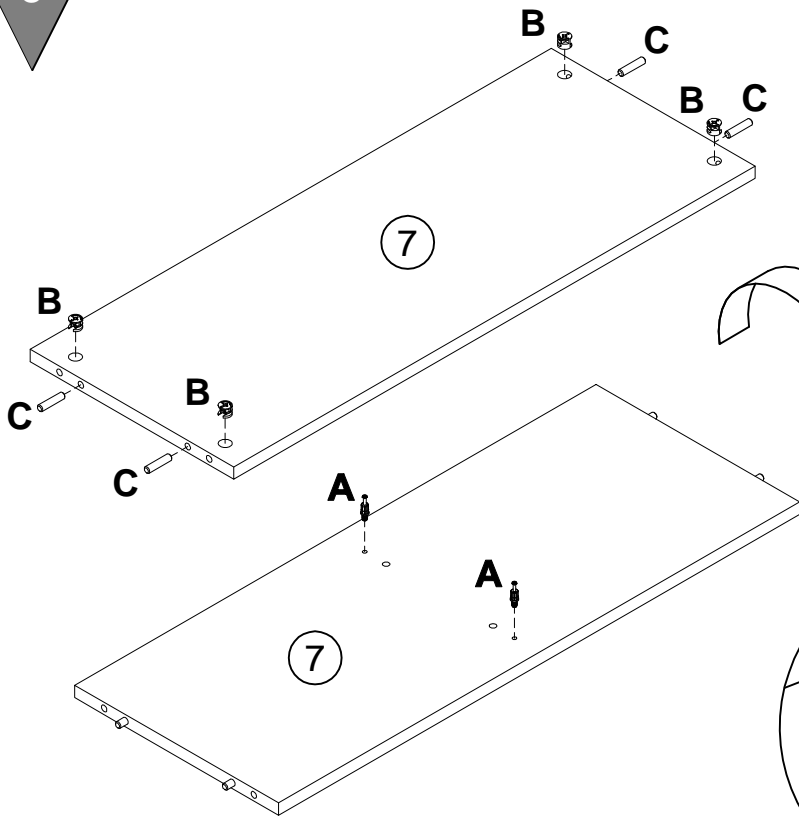
- A** 090913 7x32 **x10**
- B** 000146 15x12 **x2**
- C** 000151 8x35 **x2**

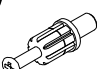

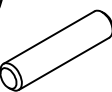
4

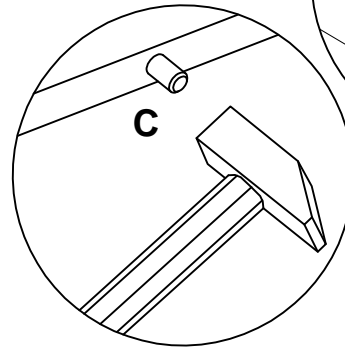
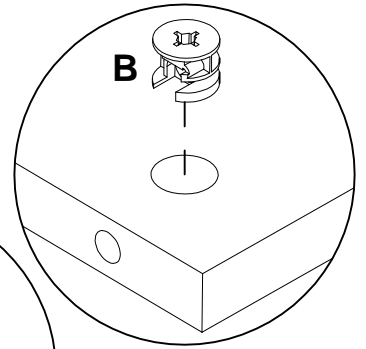


- A** 090913 7x32 **x16**
- B** 000146 15x12 **x4**
- C** 000151 8x35 **x4**

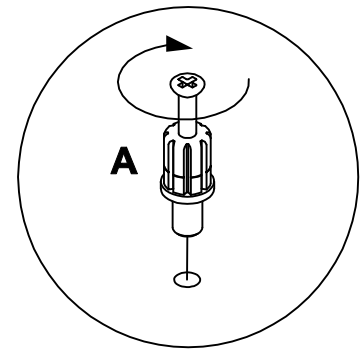
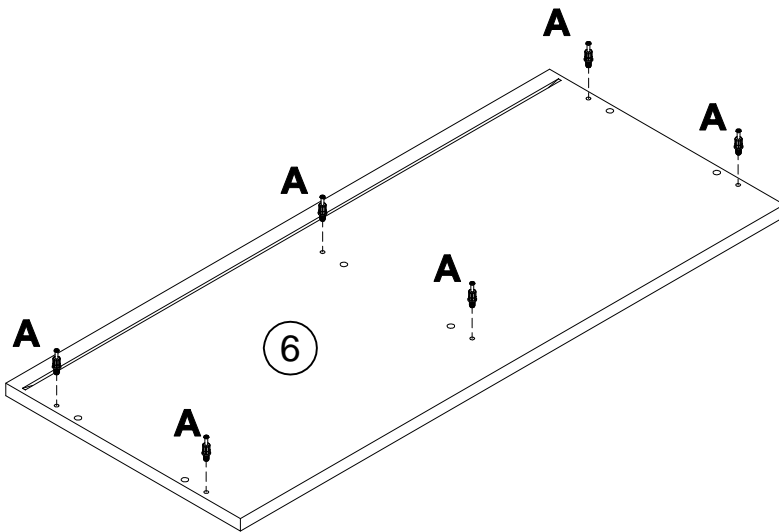
5

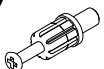


- |          |   |       |           |
|----------|---|-------|-----------|
| <b>A</b> |  | 7x32  | <b>x2</b> |
| <b>B</b> |  | 15x12 | <b>x4</b> |
| <b>C</b> |  | 8x35  | <b>x4</b> |



6



- |          |   |      |           |
|----------|---|------|-----------|
| <b>A</b> |  | 7x32 | <b>x6</b> |
|----------|---|------|-----------|

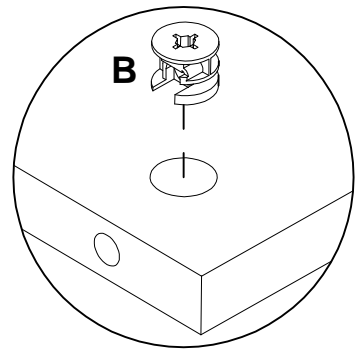
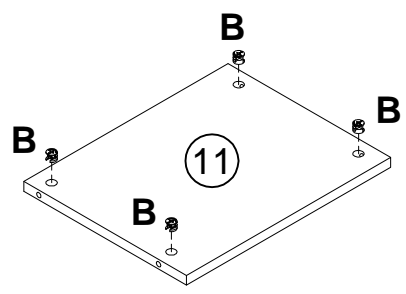
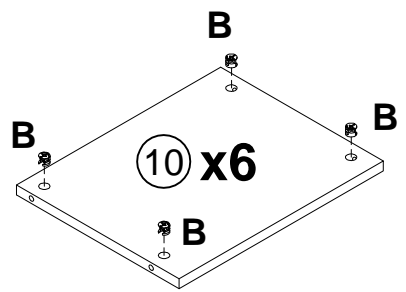
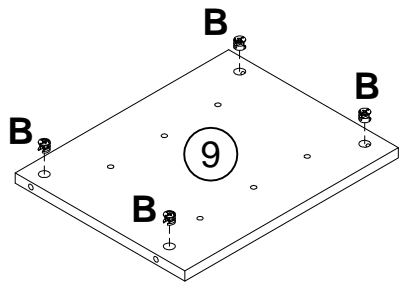
7

000146 B



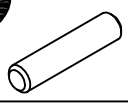
15x12

x32



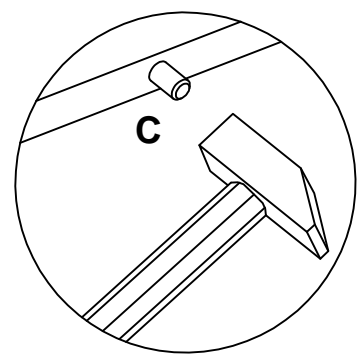
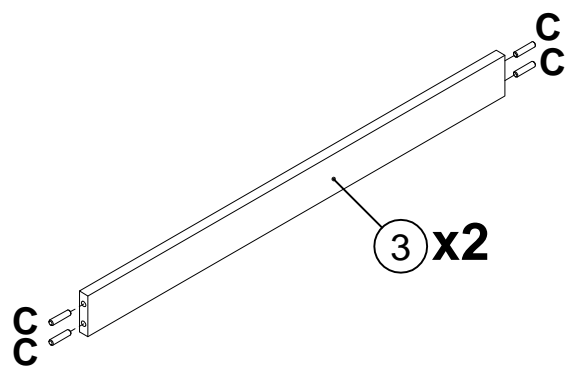
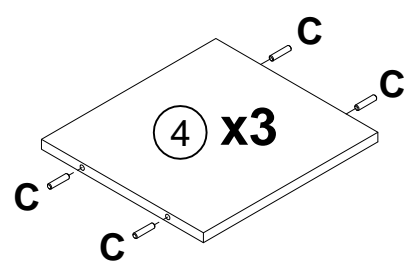
8

000151 C

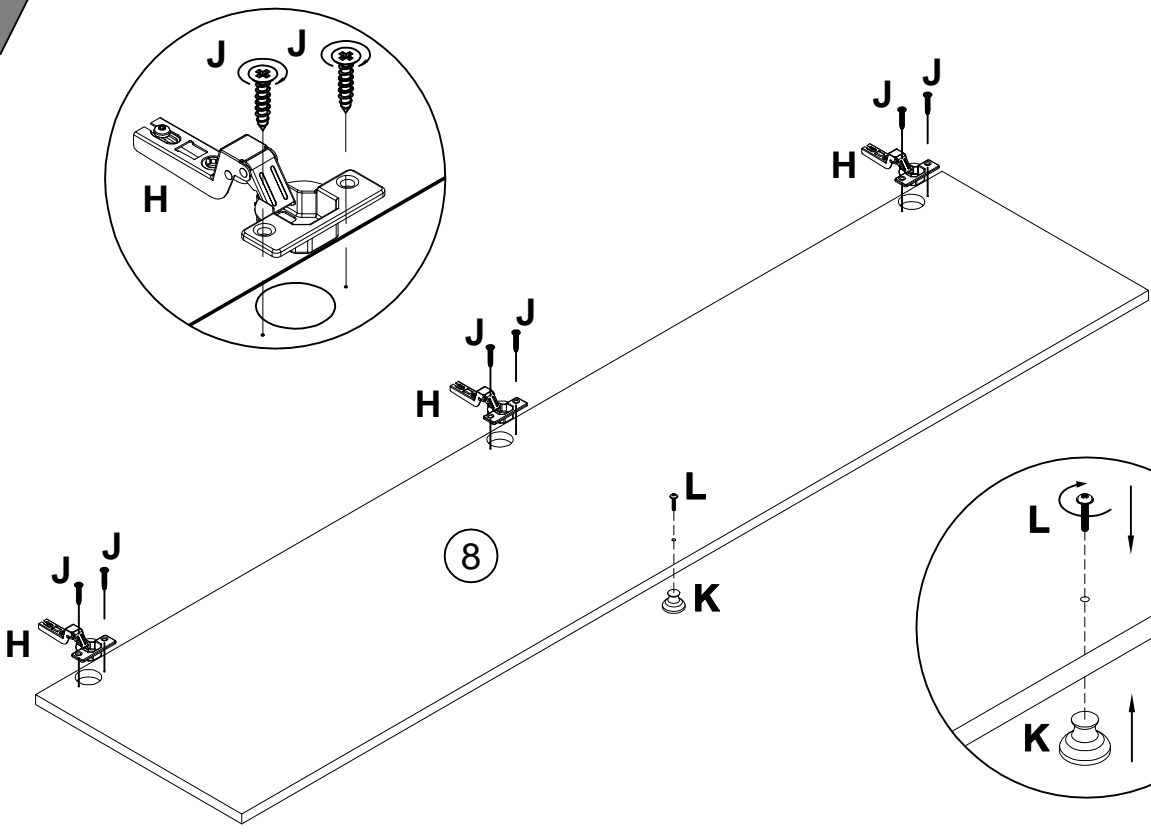






8x35

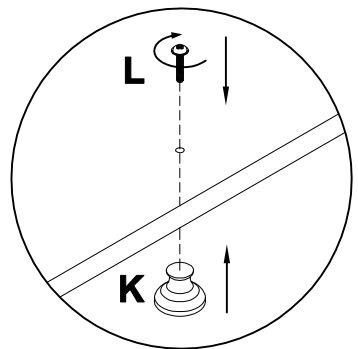
x20



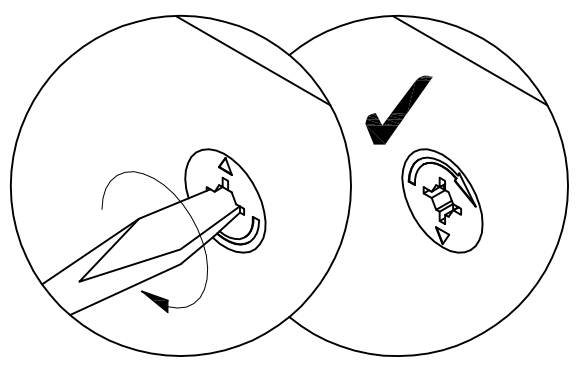
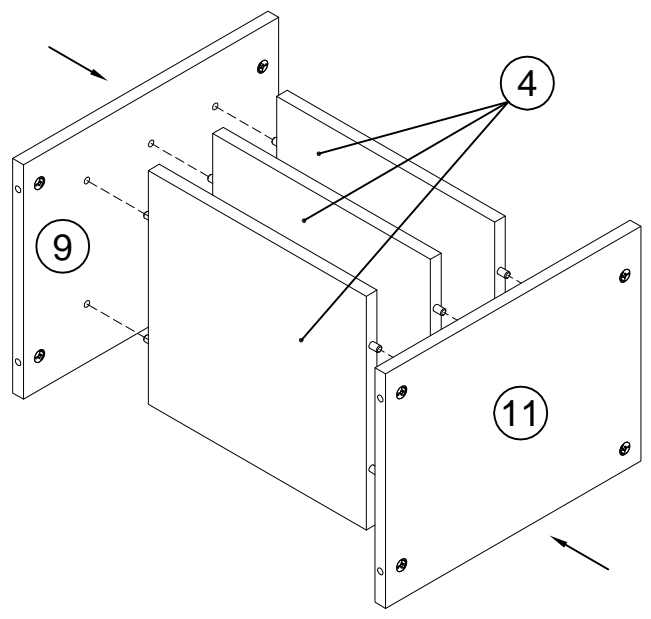
9



- H** 168847  **x3**
- J** 010942  4x16 **x6**
- K** 201190  **x1**
- L** 013794  M4x22 **x1**

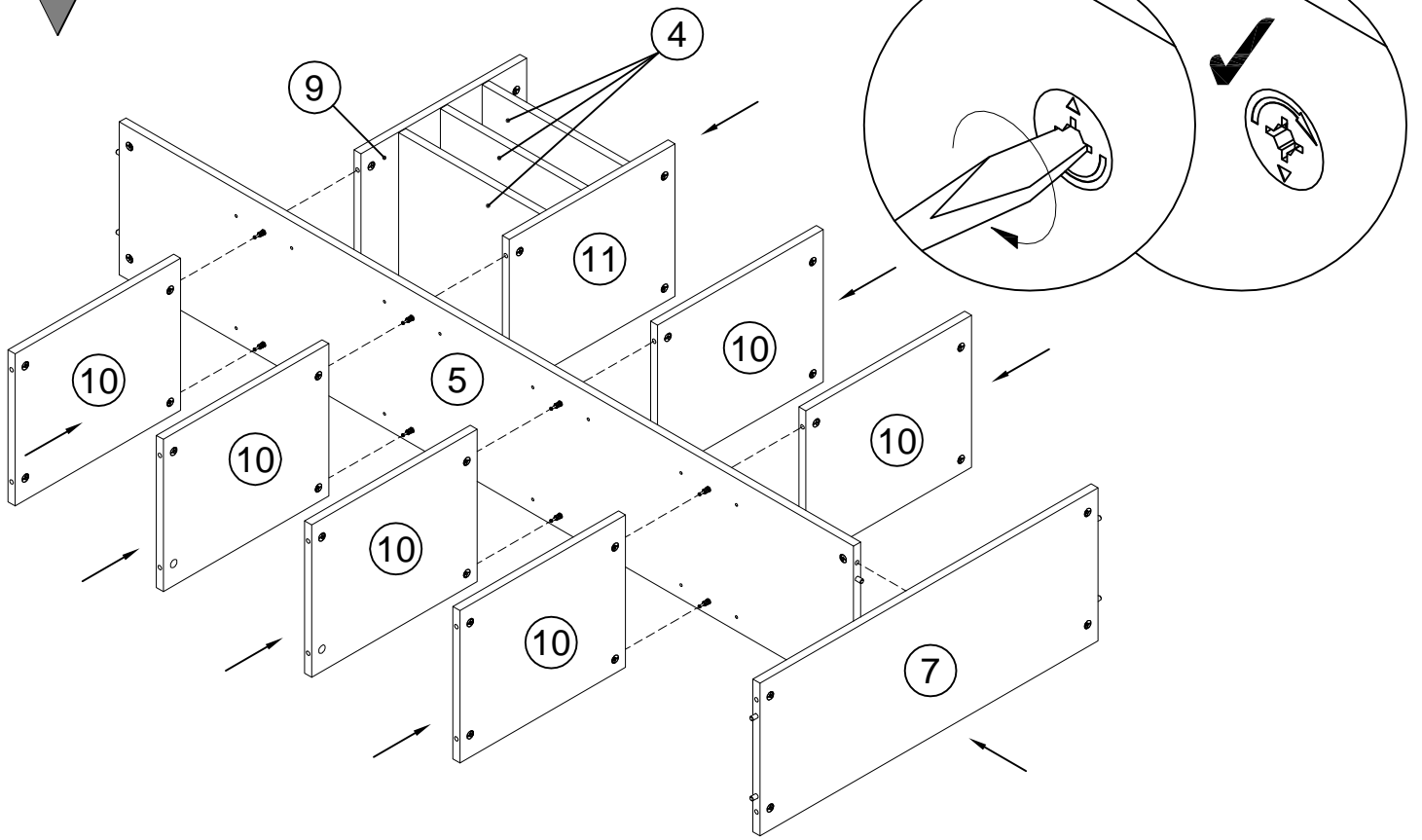


10

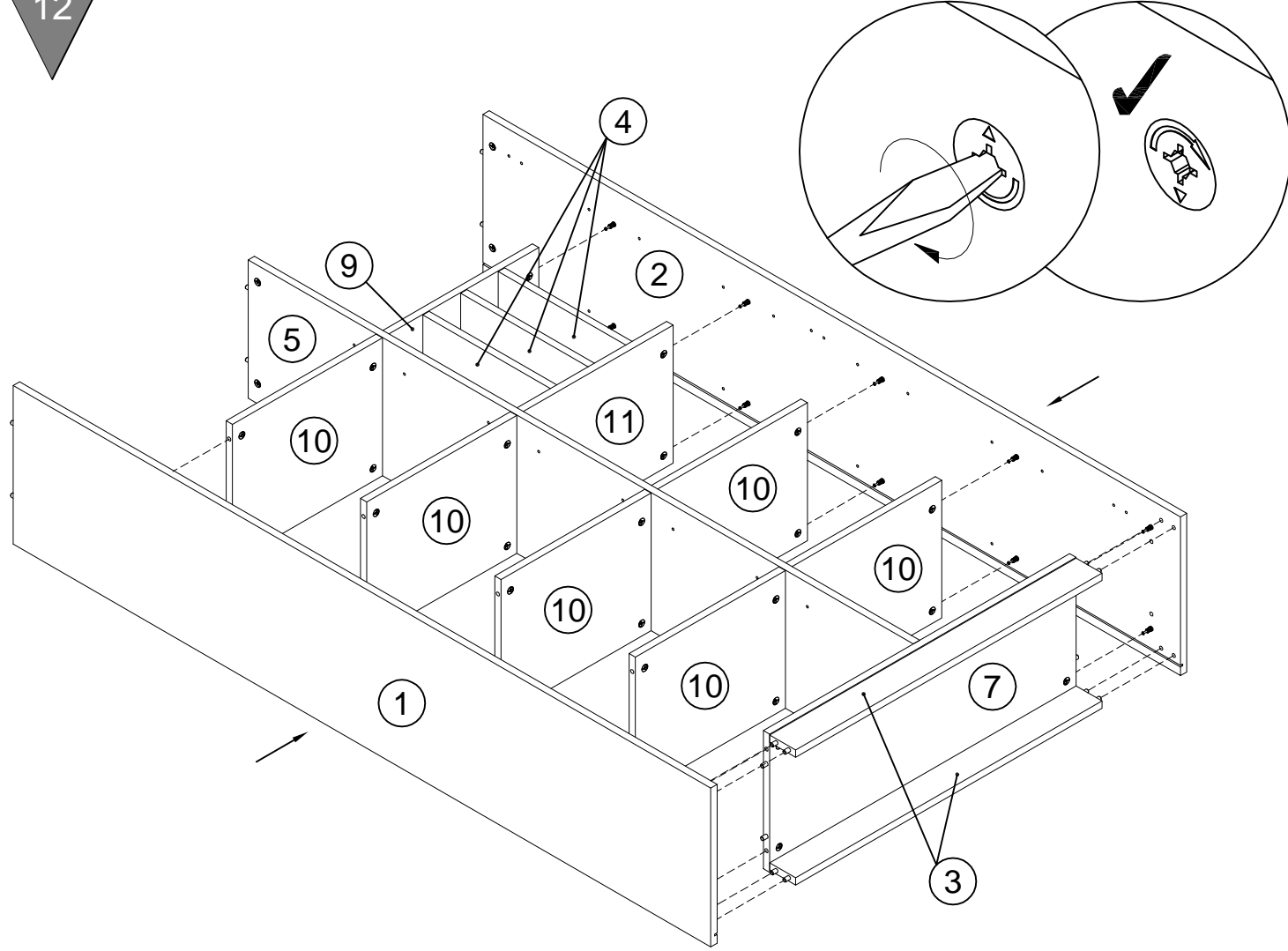




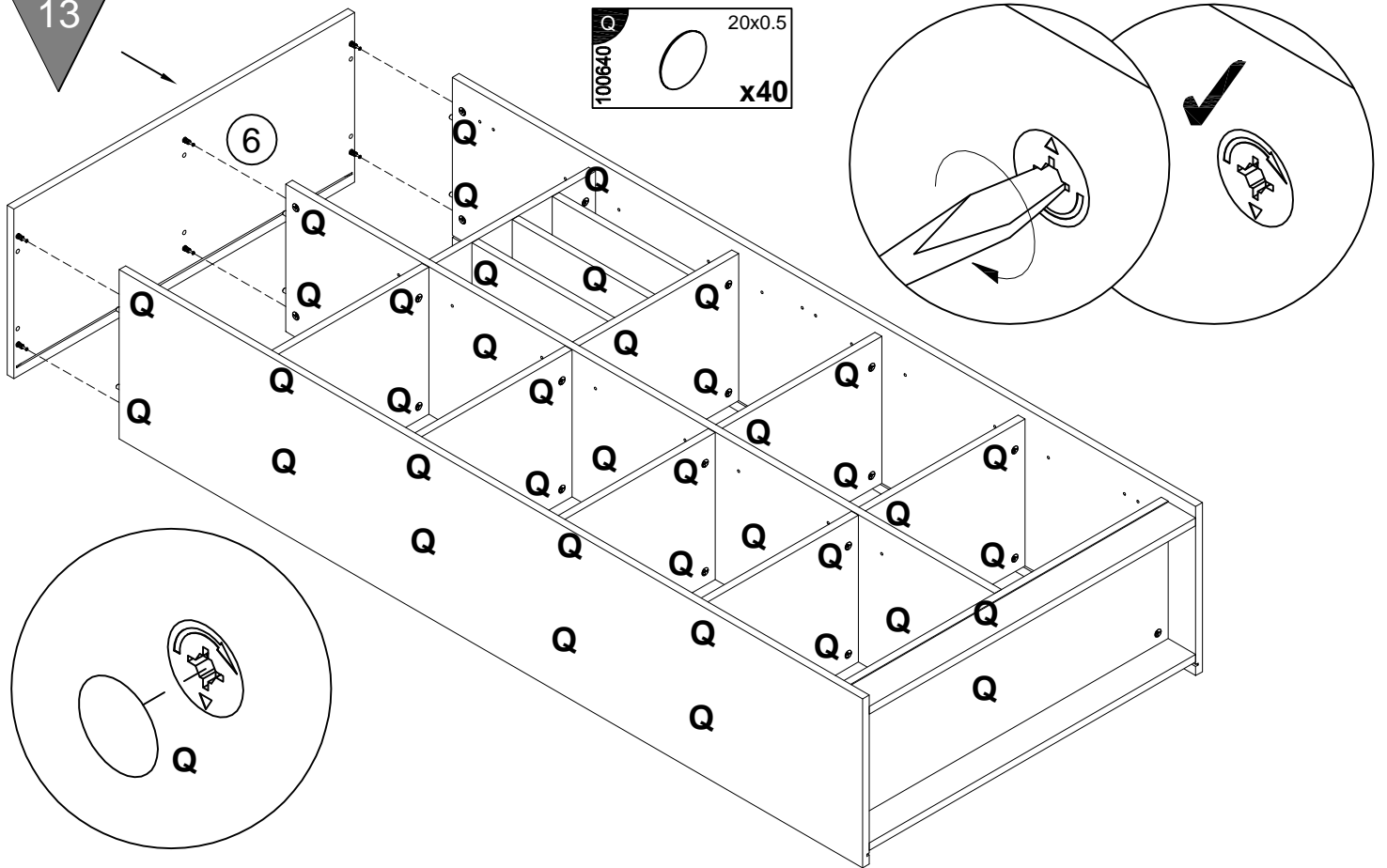
11



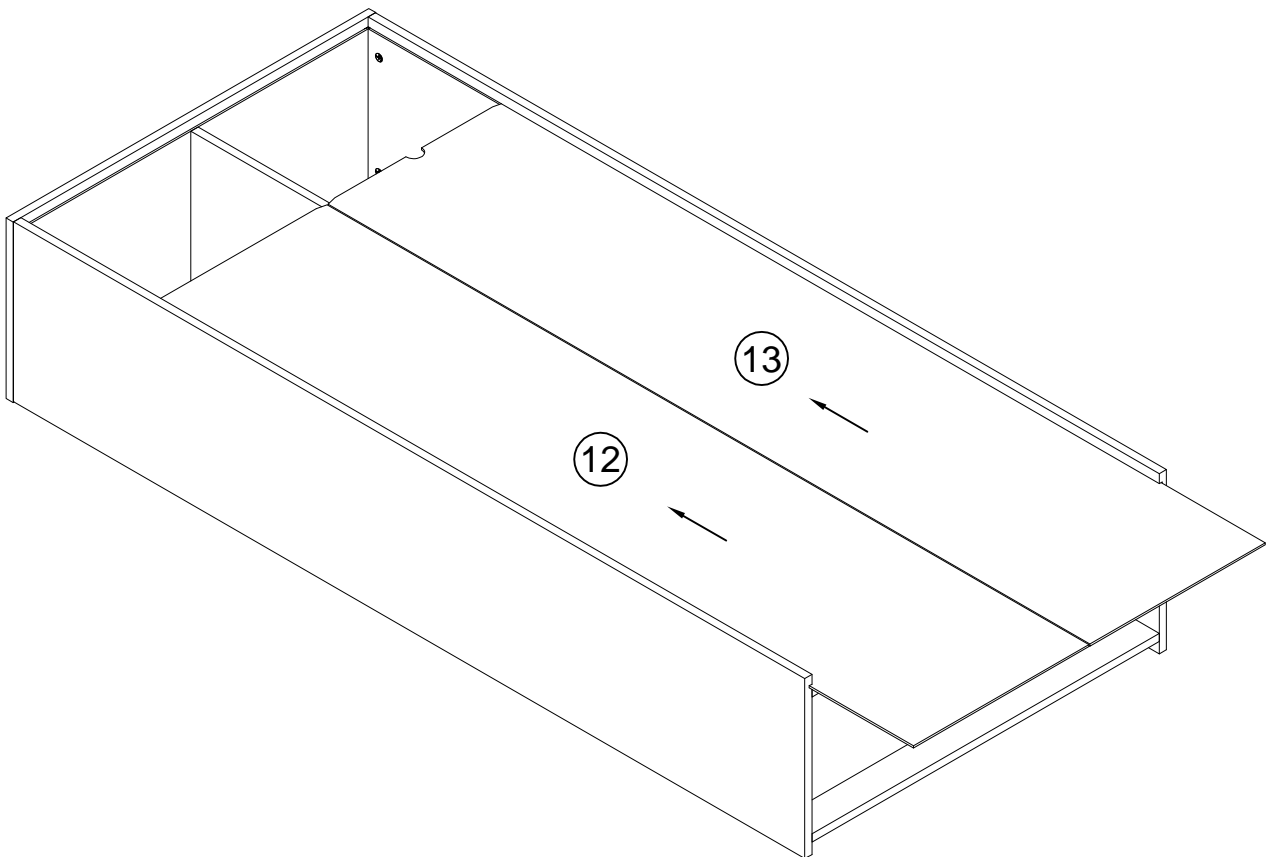
12

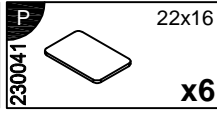
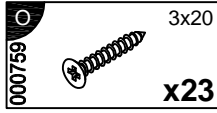
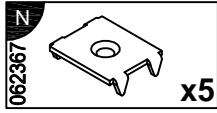
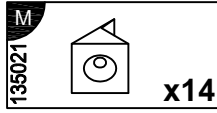


13

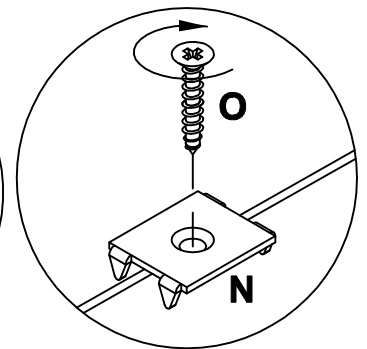
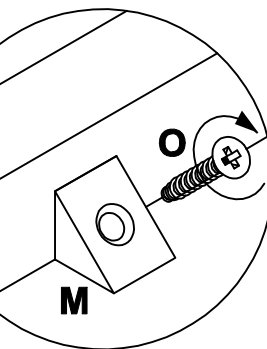
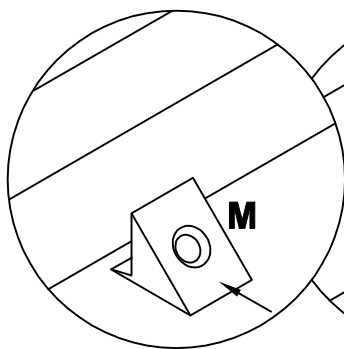
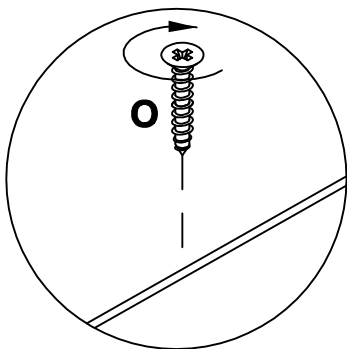
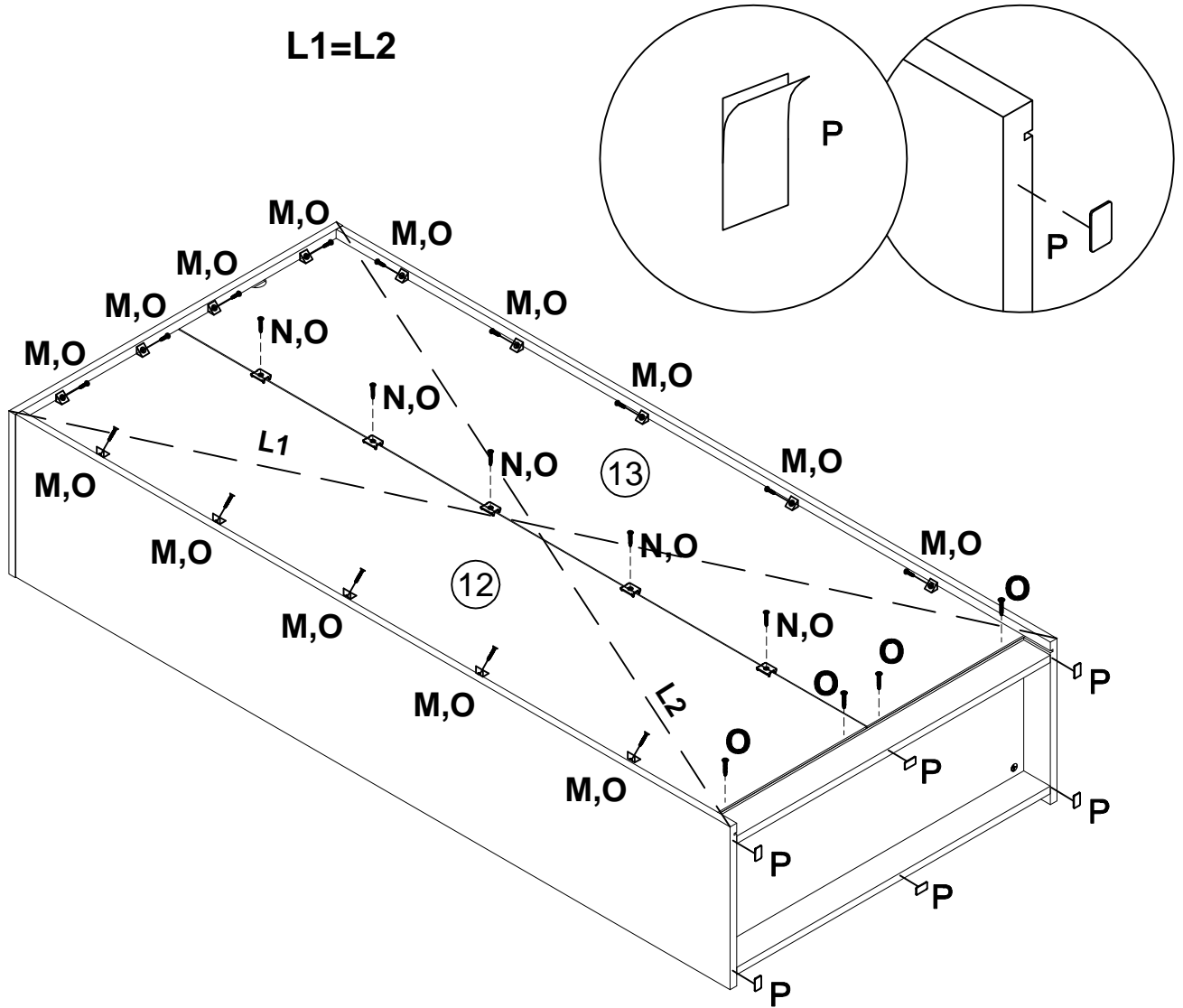


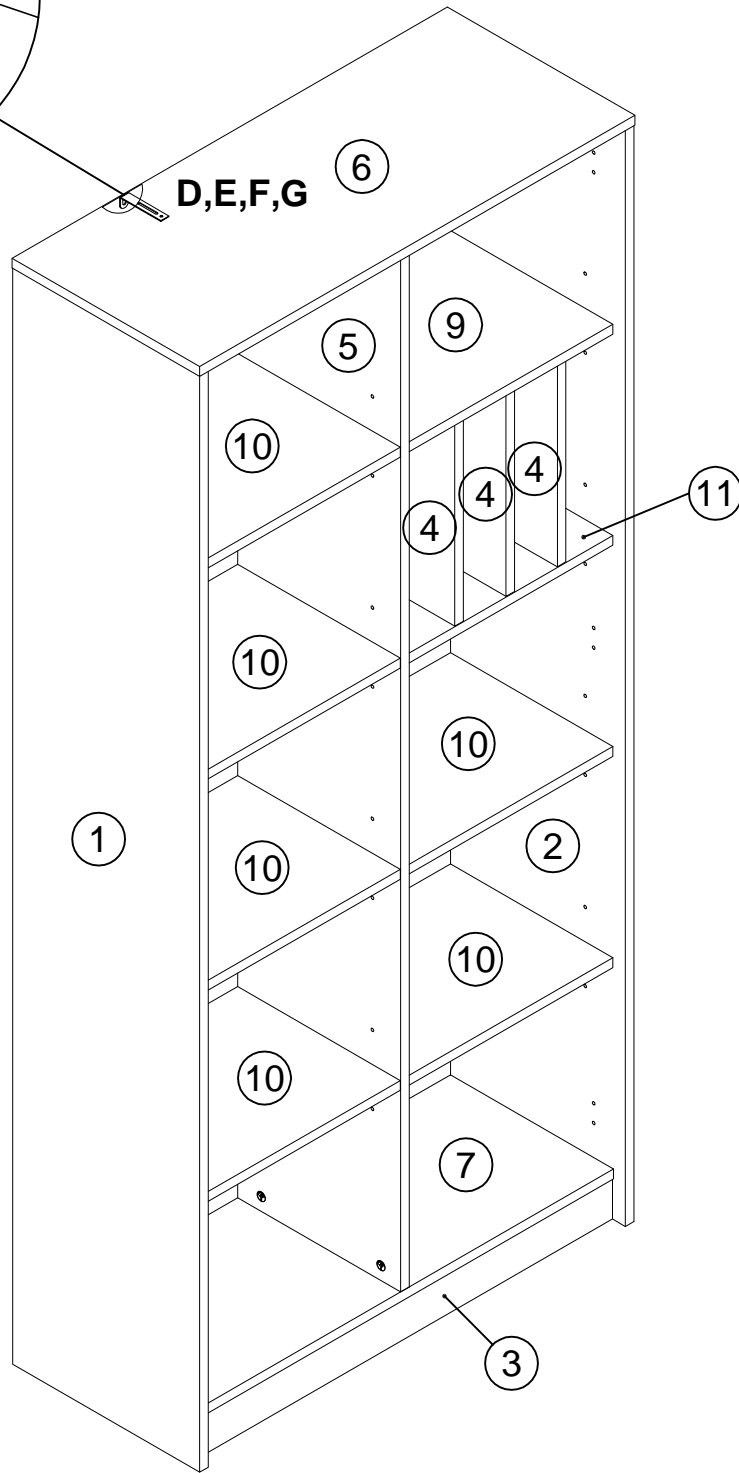
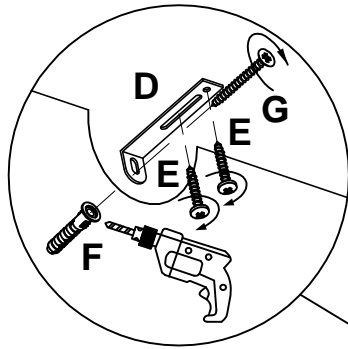
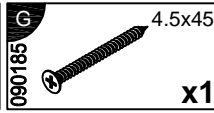
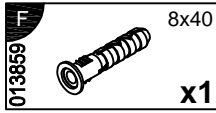
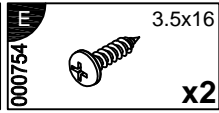
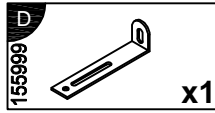
14

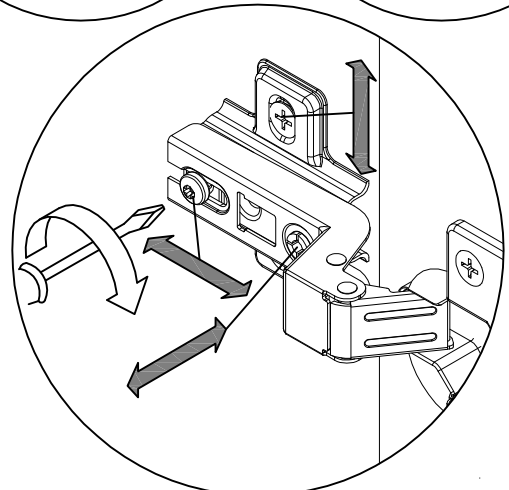
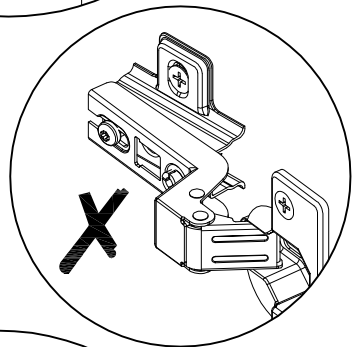
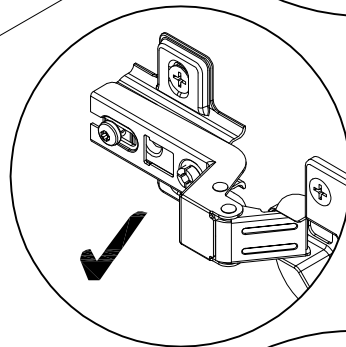
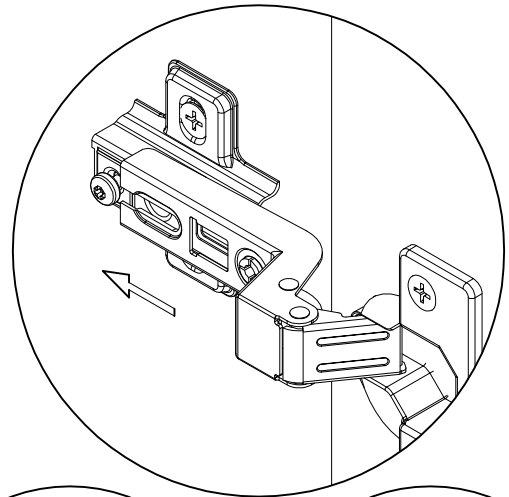
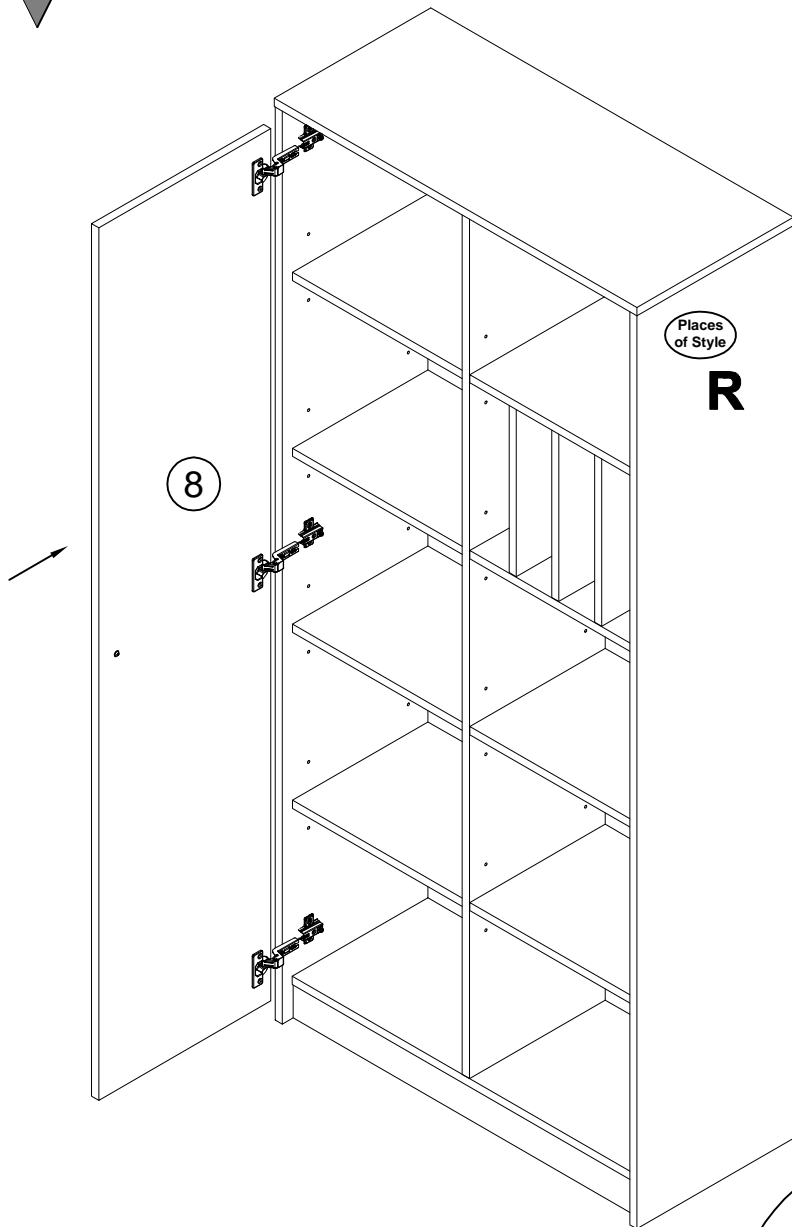




L1=L2









Achtung • Attention • Attenzione  
Opgelet • Uwaga • Pozor • Figyelem  
Atenție • Dikkat • Внимание



|      |   |
|------|---|
| (D)  | Wandbefestigung dient als Kippschutz – unbedingt anbringen! Bei einigen Wandtypen kann ein Spezialdübel erforderlich sein!  |
| (GB) | The wall fastening serves to prevent tipping – be absolutely sure to mount it! For certain wall types, a special wall plug may be necessary!                                    |
| (FR) | La fixation murale sert de protection contre le basculement – à installer impérativement ! Pour certains types de murs il faut des chevilles spéciales !                        |
| (IT) | Il fissaggio alla parete serve da protezione anti-ribaltamento – attaccarla assolutamente ! Per alcune strutture di parete può essere necessario un tassello speciale !         |
| (NL) | Bevestiging aan de muur dient als kantelbescherming – zeker en vast bevestigen ! Bij enkele muurtypes is een speciale plug misschien vereist !                                  |
| (PL) | Mocowanie do ściany jest jednocześnie zabezpieczeniem przed przewróceniem – koniecznie zamontować! Do niektórych rodzajów ścian koniecznie zastosować specjalne kołki mocujące. |
| (CZ) | Montáž na stěnu slouží jako ochrana proti převrnutí – bezpodmienečně umístěte! Uněkterých typů stěn může být zapotřebí speciální hmoždinka !                                    |
| (SK) | Upevnenie na stenu slúži ako ochrana proti prevráteniu – bezpodmienečne použite! Pre niektoré druhy stien môže byť potrebná špeciálna hmoždenka !                               |
| (HU) | A terméket a falhoz kel rögzíteni, különben az felborulhat! Egyes faltípusoknál speciális tiplit kell használni !   |
| (RO) | Sistemul de fixare la perete servește ca protecție la răsturnare – de montat obligatoriu! Pentru unele tipuri de pereți este posibil să fie necesar un diblu special !          |
| (TR) | Duvardaki sabitleme, devrilmeye karşı bir emniyet tedbiridir ve mutlaka monte edilmelidir! Bazı duvar tiplerinde bunun için özel bir düble gerekli olabilir !                   |
| (RU) | Обязательно установите крепление на стене во избежание опрокидывания ! Для некоторых типов стен может потребоваться специальный дюбель !  |