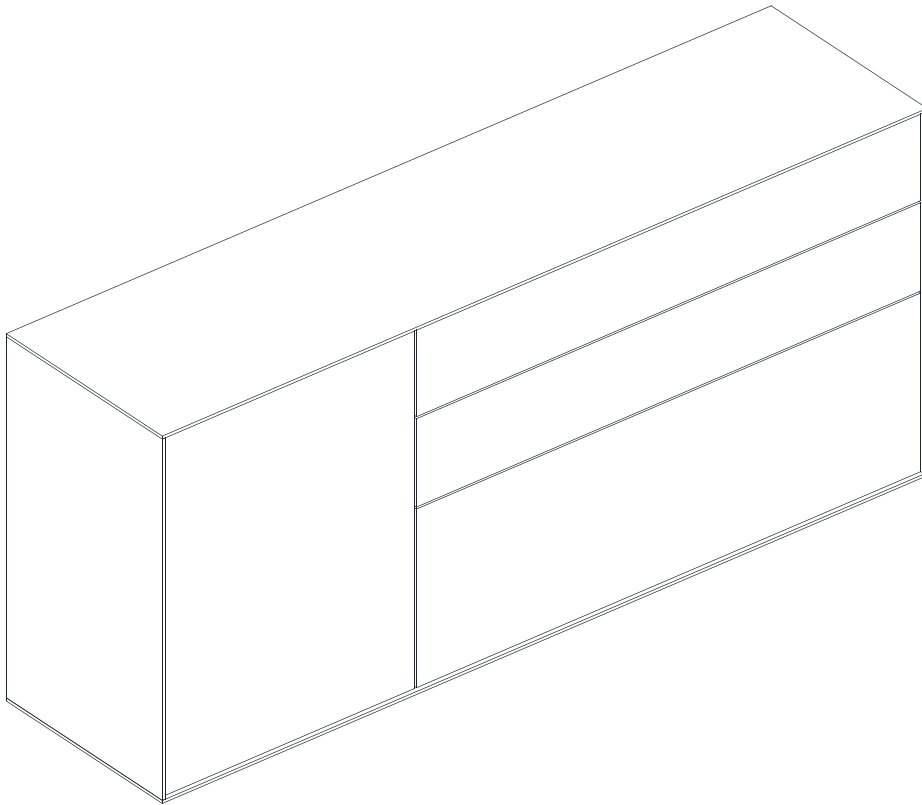


## MONTAGEANLEITUNG

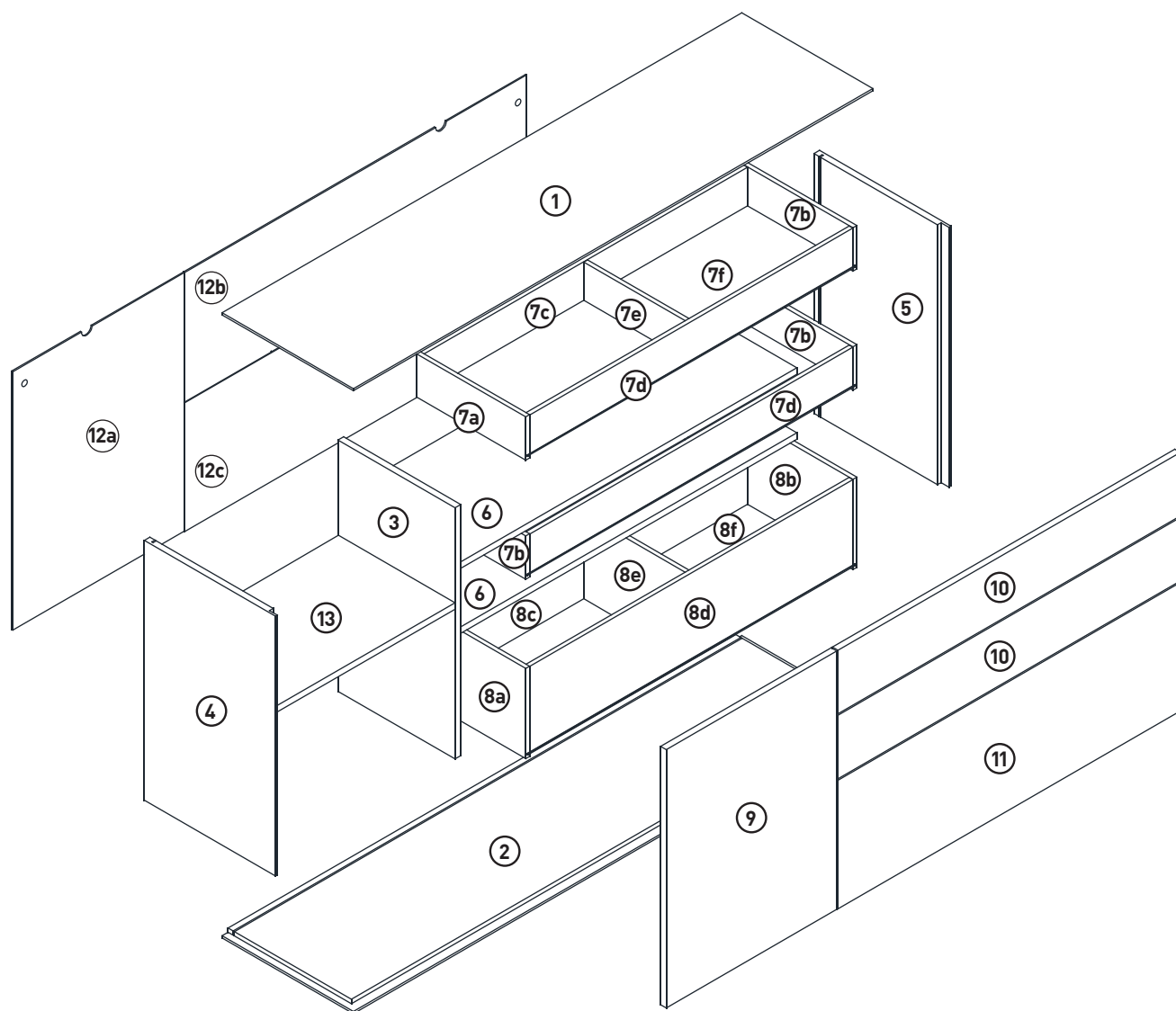
### SIDEBOARD

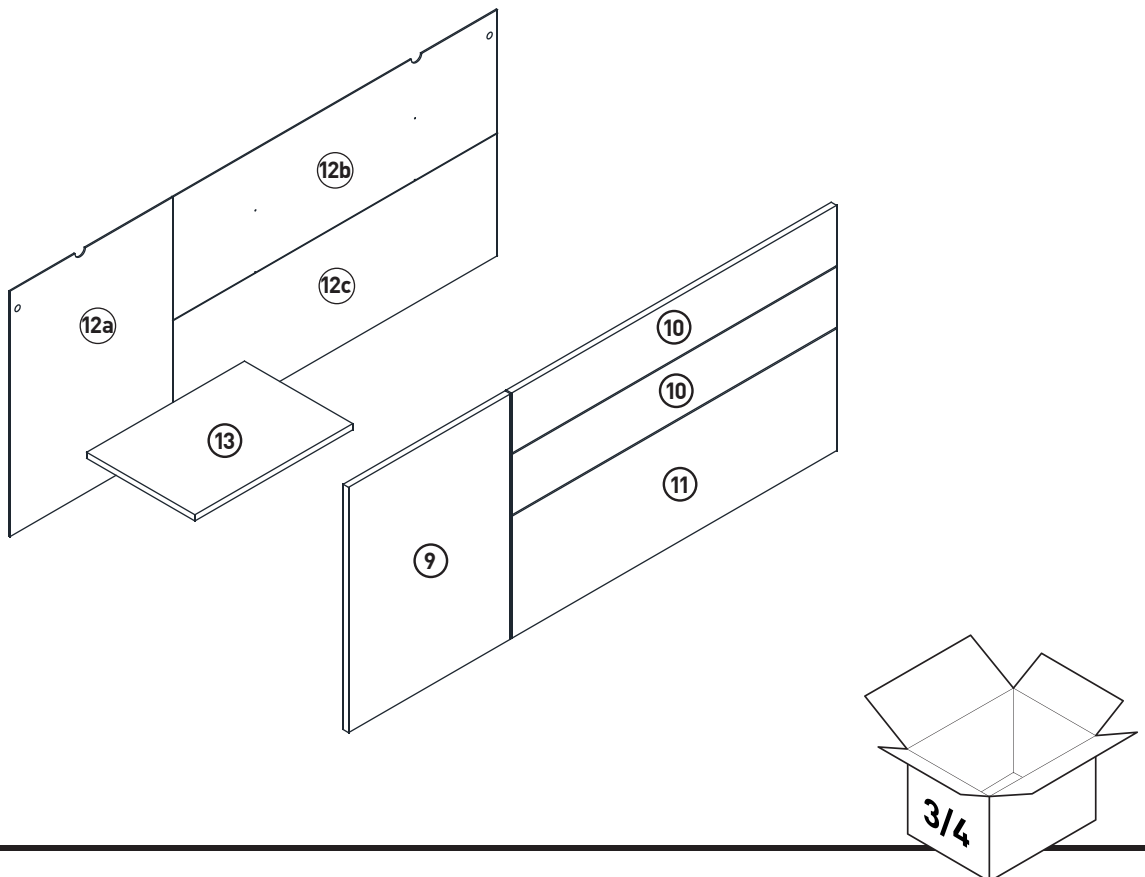
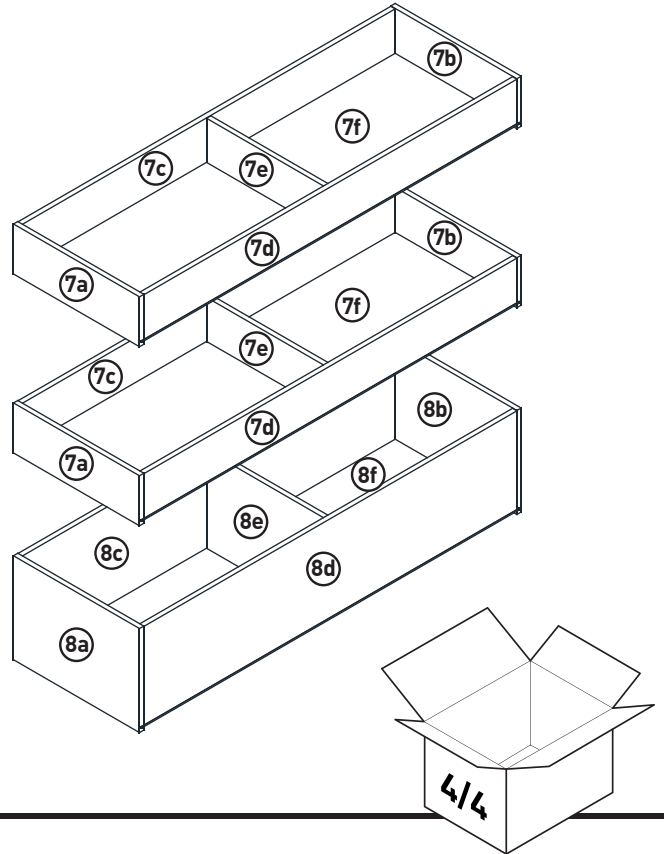
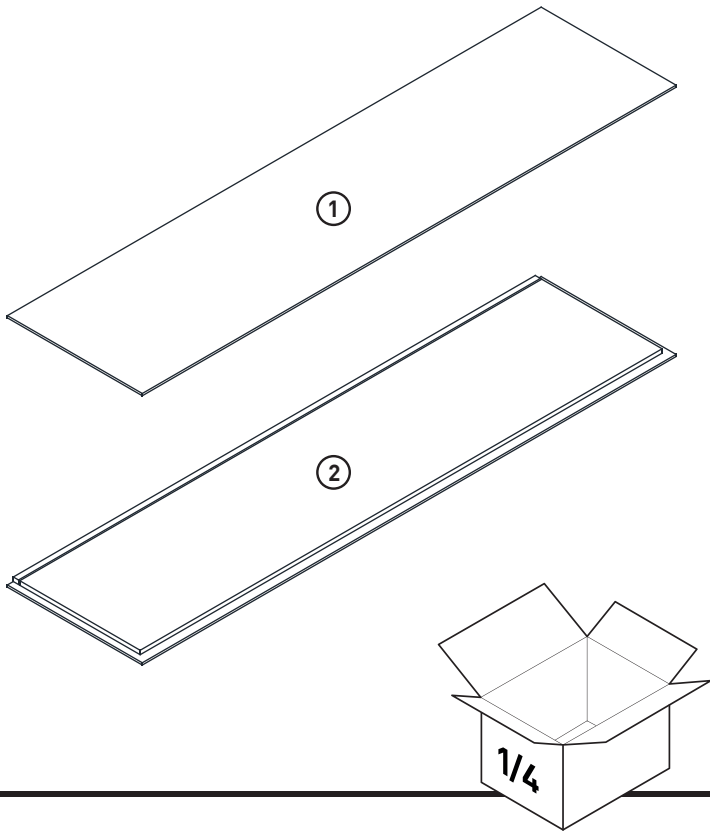
LeHF 1-2-3-4 MODUL F

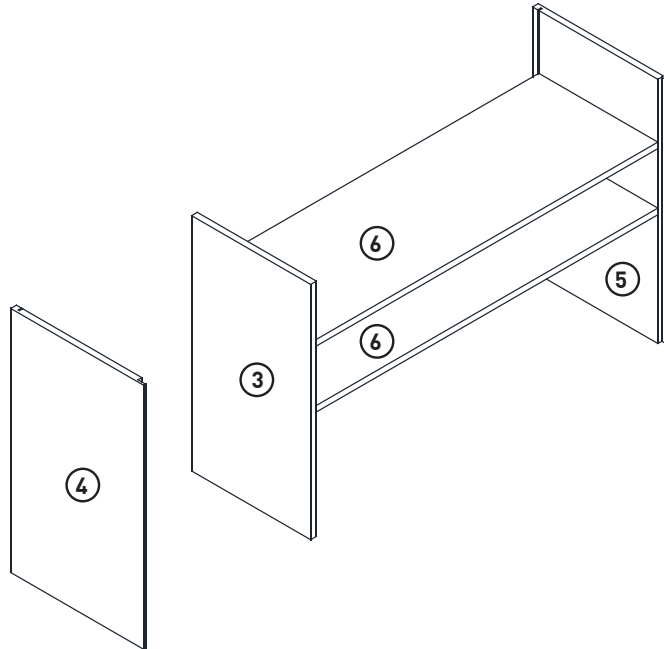
1660x420x730mm



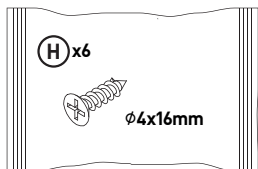
# SERVICEKARTE



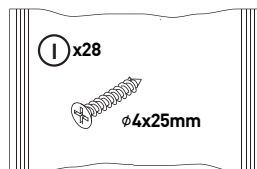




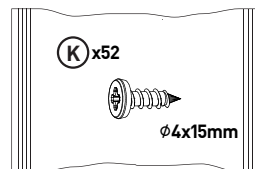
Beutel no.1 F



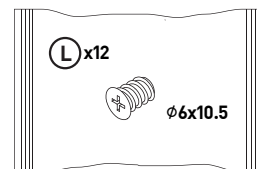
Beutel no.2 F



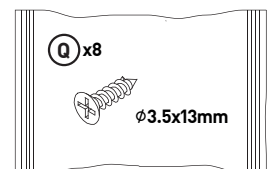
Beutel no.3 F



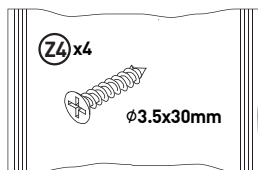
Beutel no.4 F



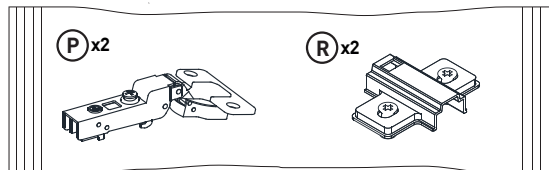
Beutel no.5 F



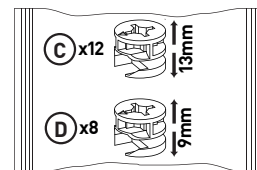
Beutel no.6 F



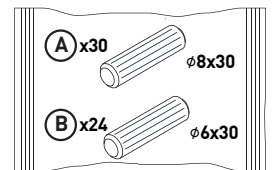
Beutel no.7 F



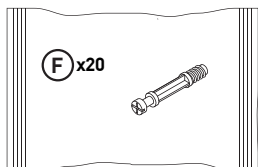
Beutel no.8 F



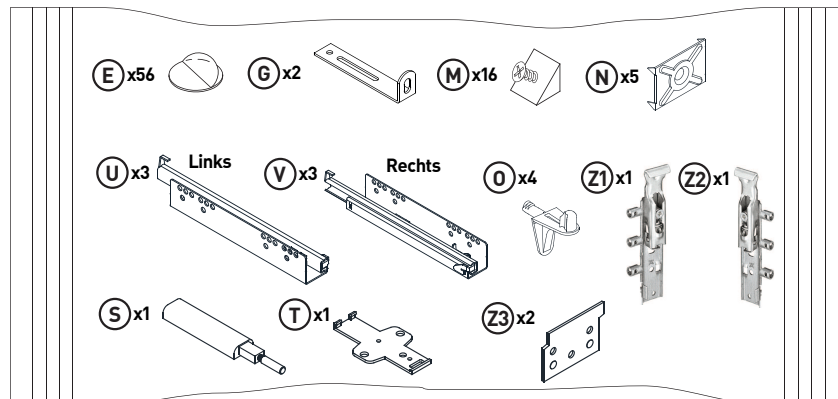
Beutel no.9 F



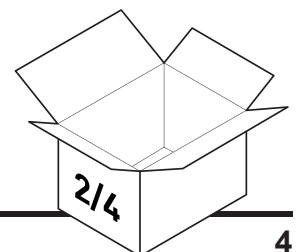
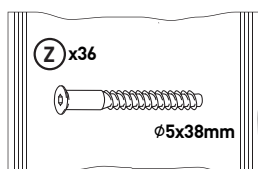
Beutel no.10 F



Beutel no.12 F



Beutel no.11 F



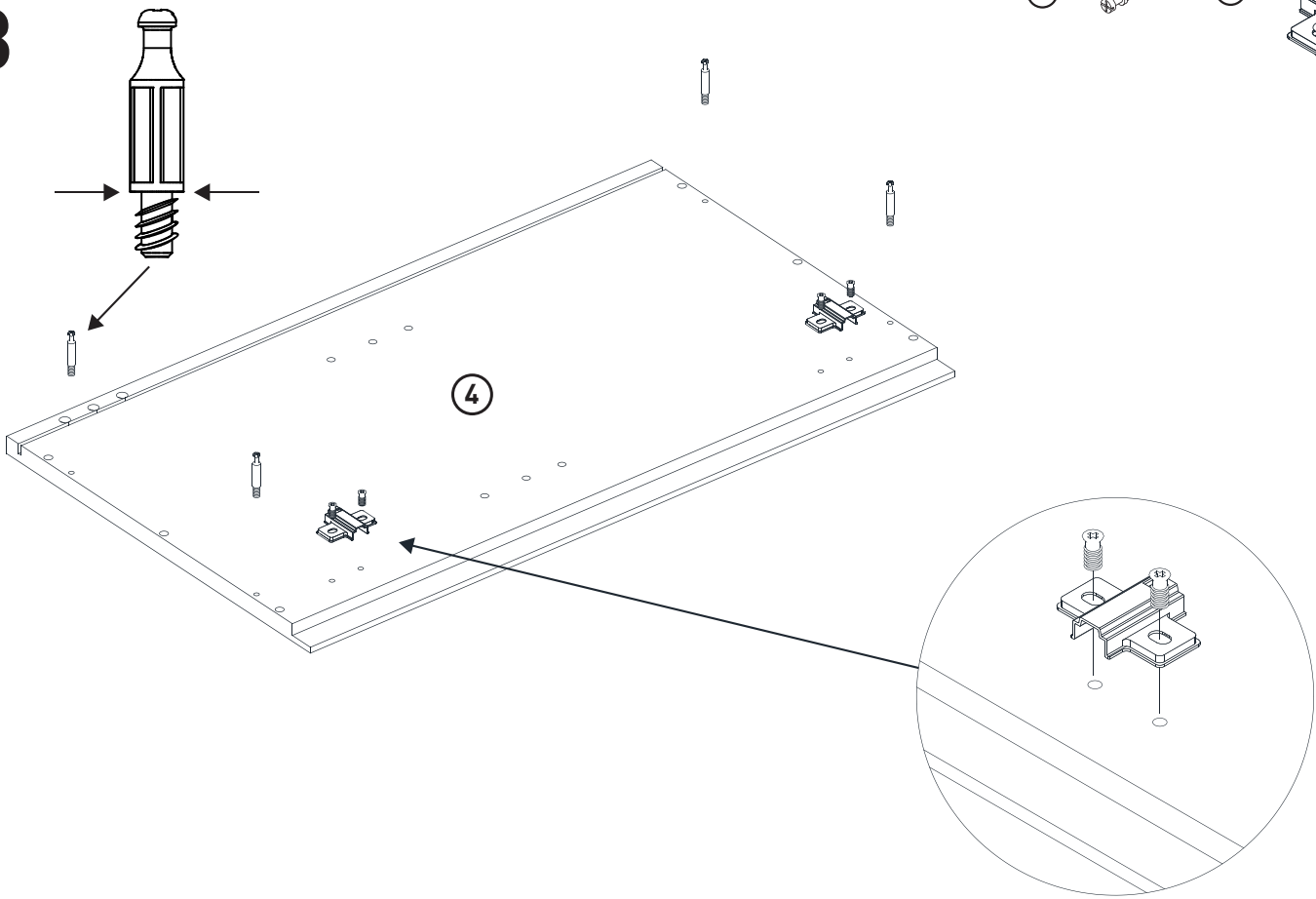
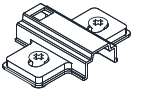


3

(F) x4

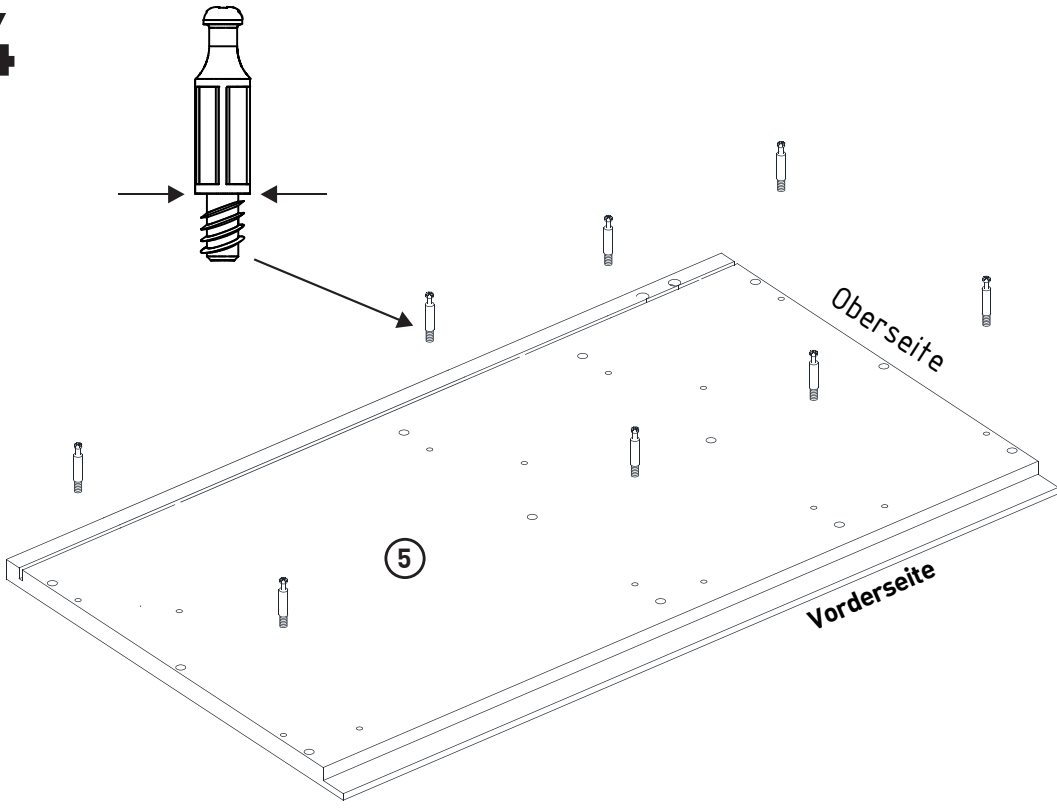


(R) x2

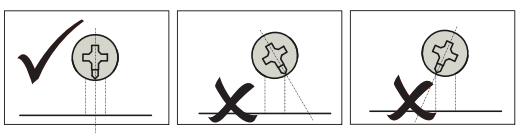
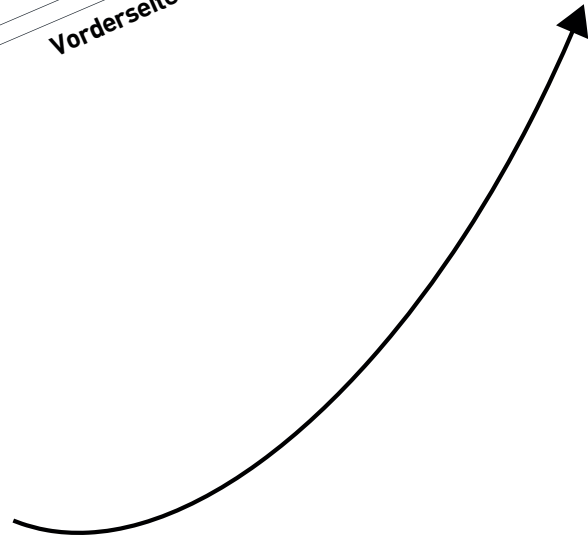
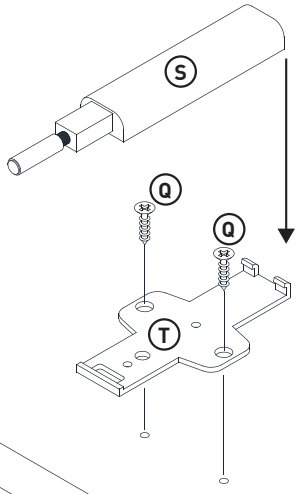
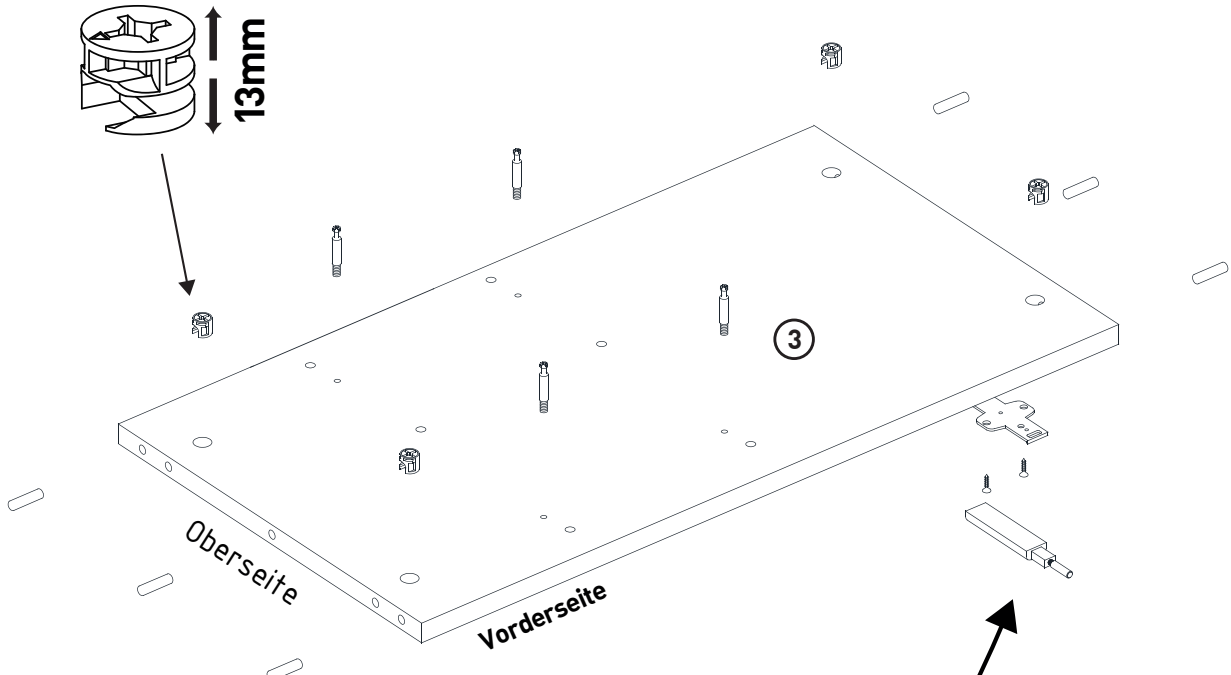
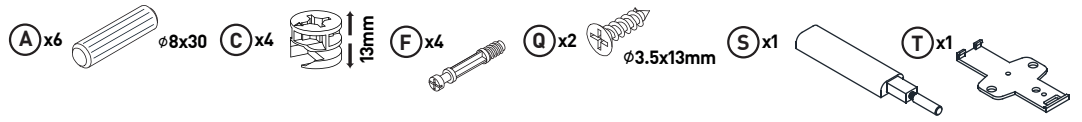


4

(F) x8

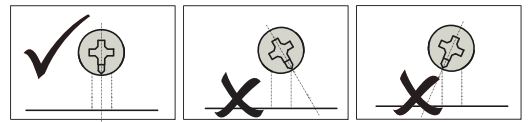
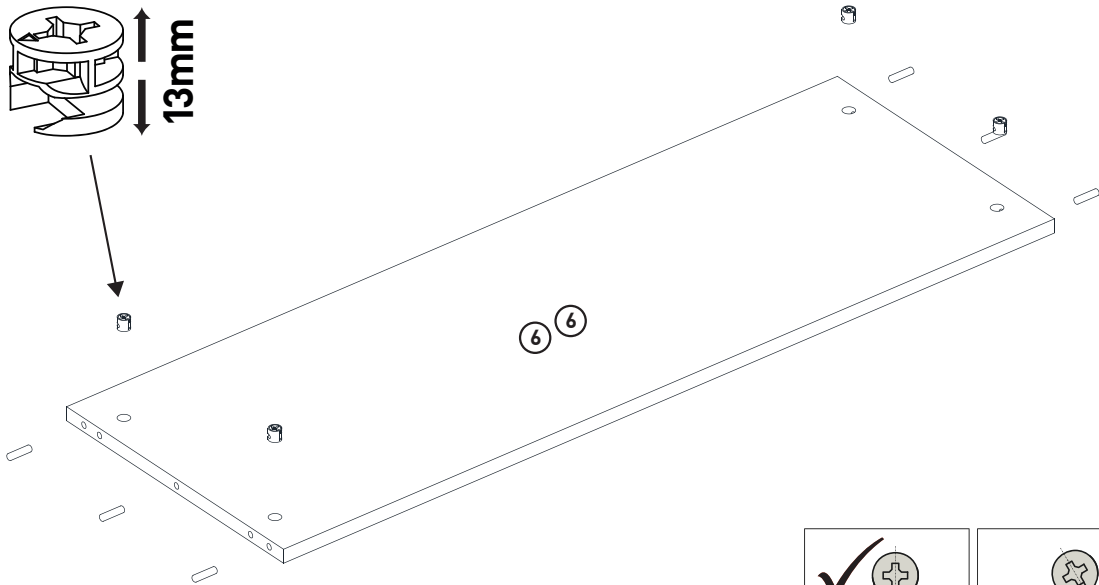


# 5



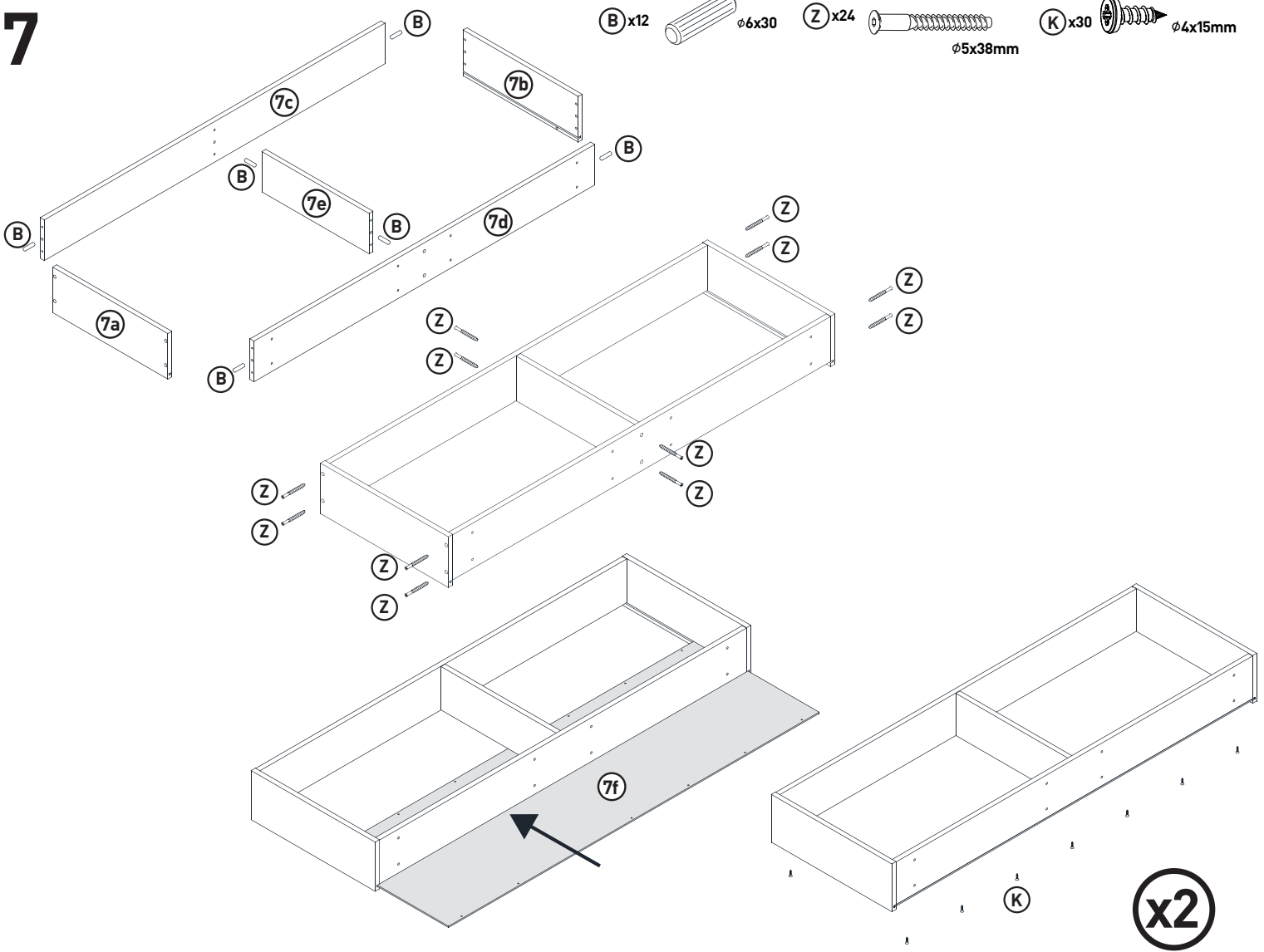
6

(A) x12  $\phi 8 \times 30$  (C) x8



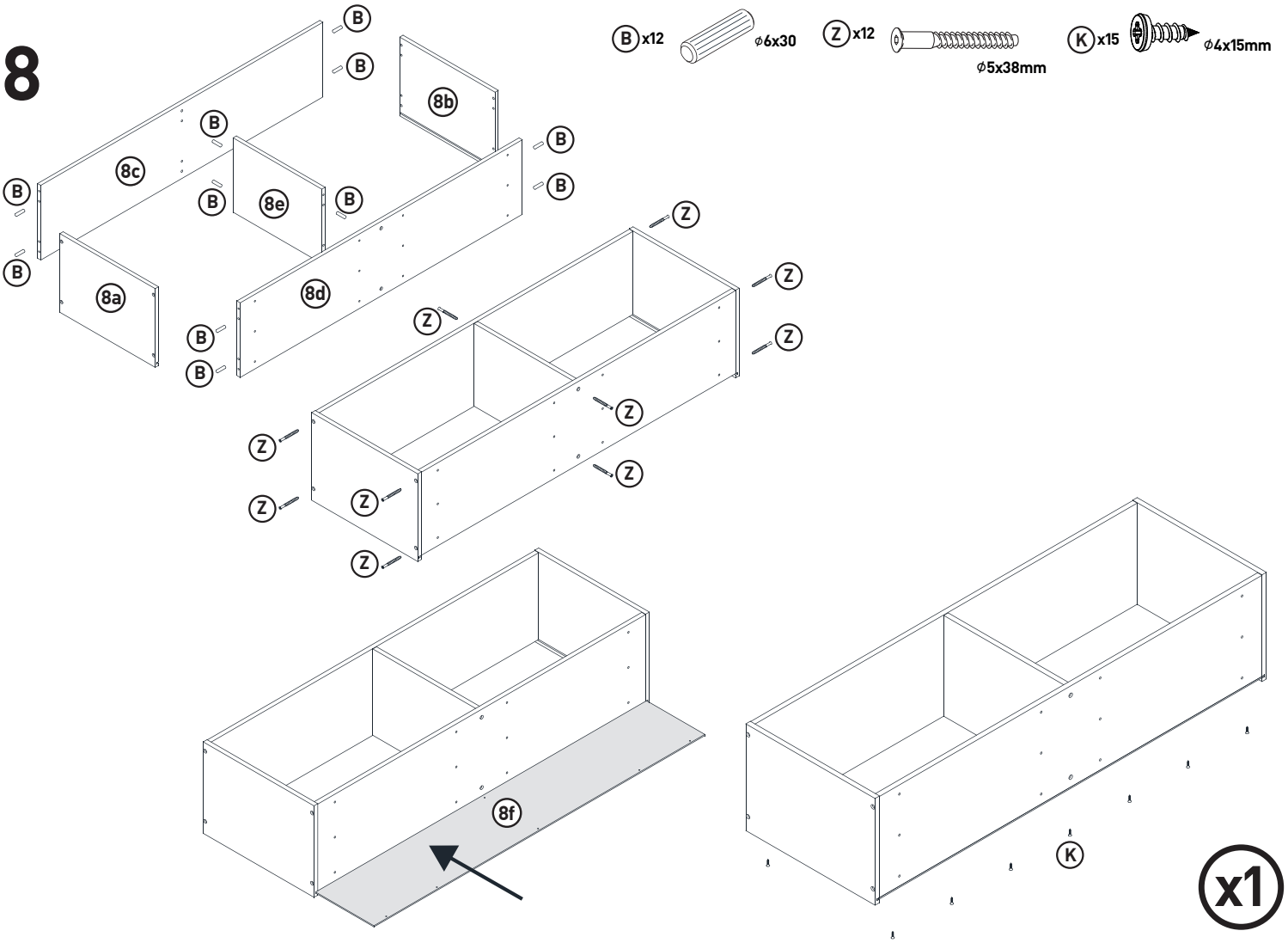
7

(B) x12  $\phi 6 \times 30$  (Z) x24  $\phi 5 \times 38 \text{mm}$  (K) x30  $\phi 4 \times 15 \text{mm}$

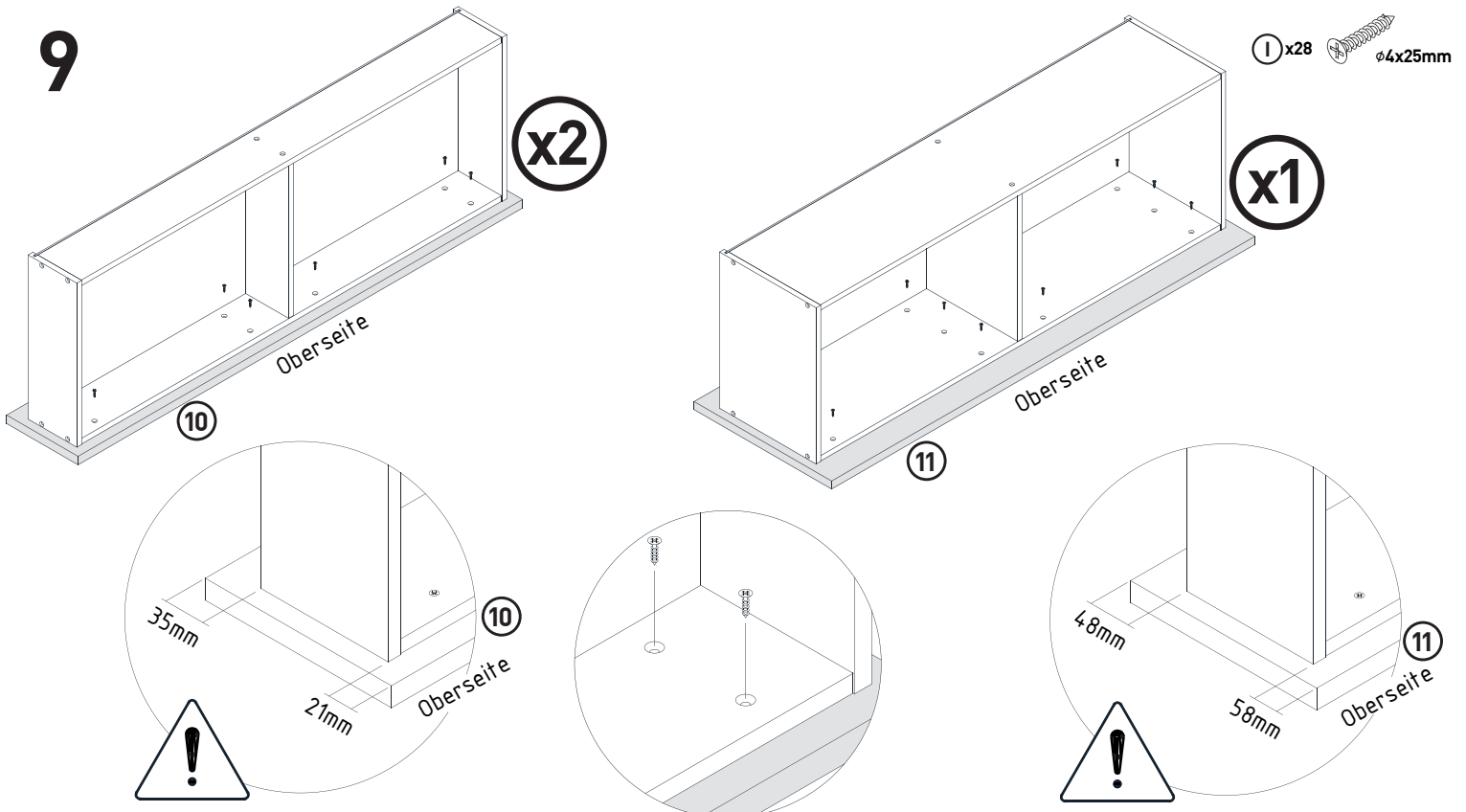




# 8

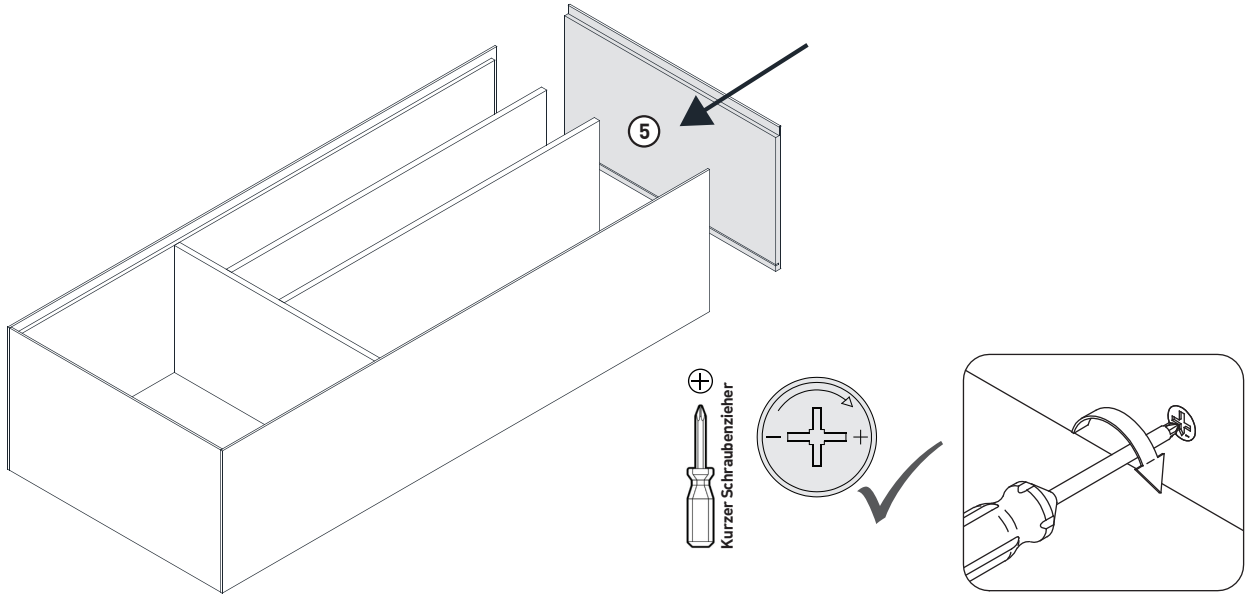


# 9

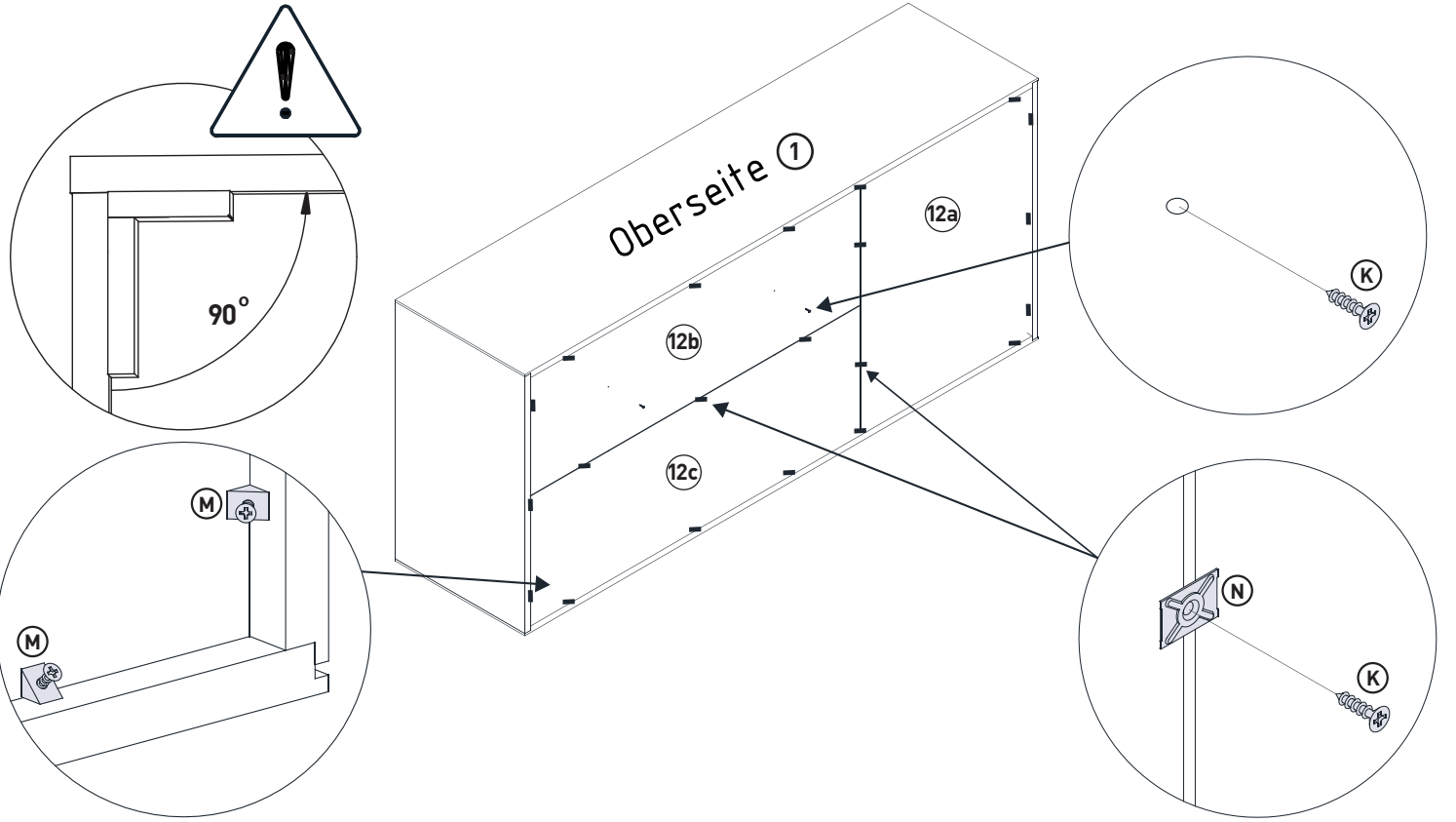
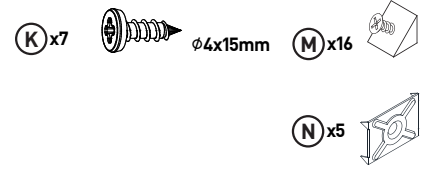
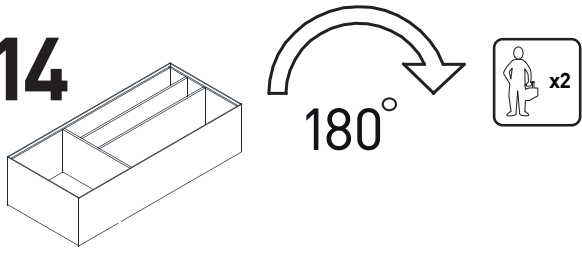




# 13



# 14



# OPTION \_1 (auf die Wand)

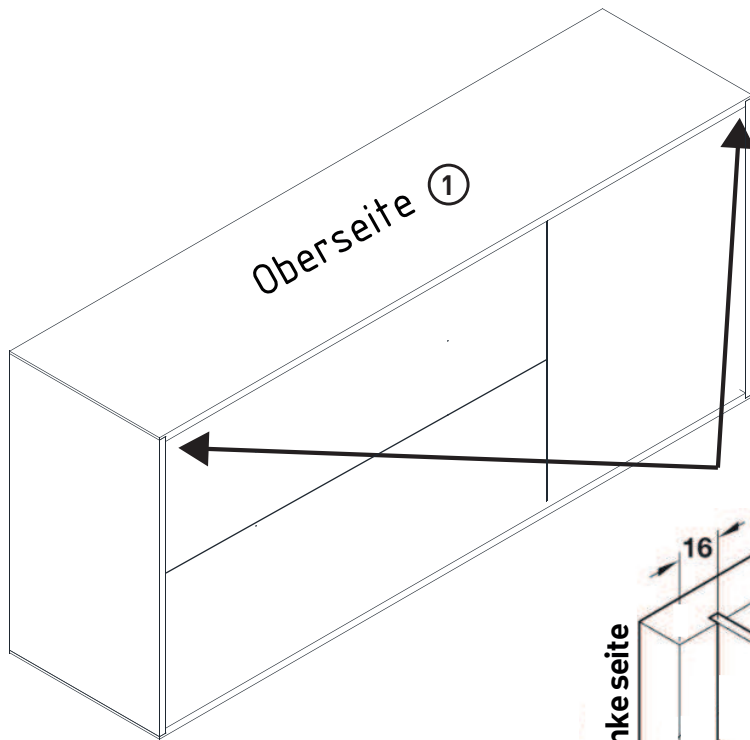
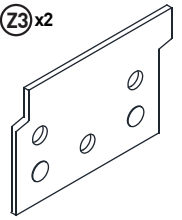
Z4 x4



Z1 x1 Z2 x1  
Links + Rechts



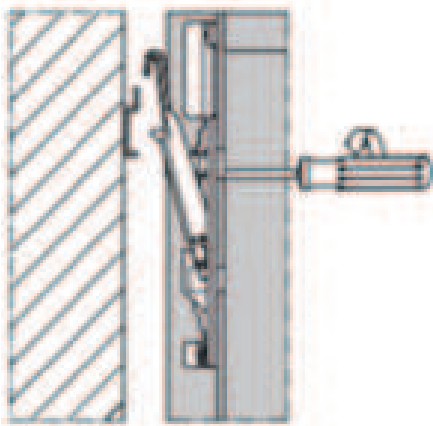
Z3 x2



Linke Seite

16

1



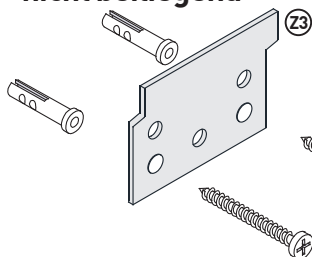
Z4

Z4

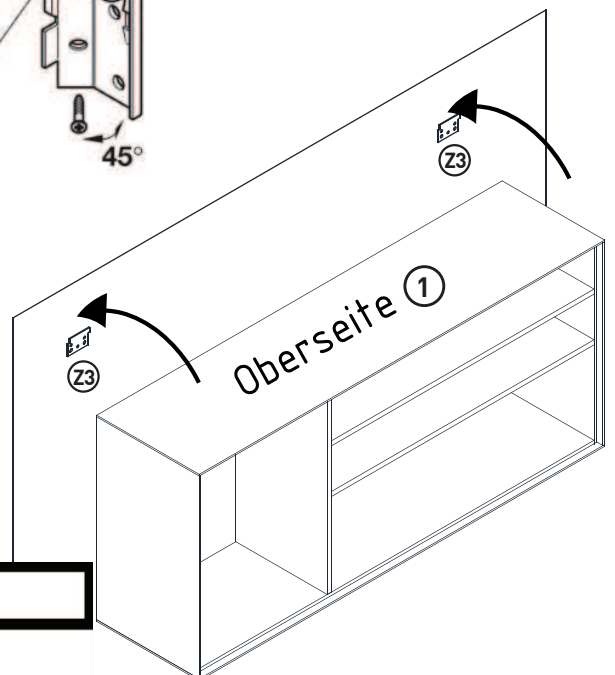
2

45°

nicht beiliegend



nicht beiliegend

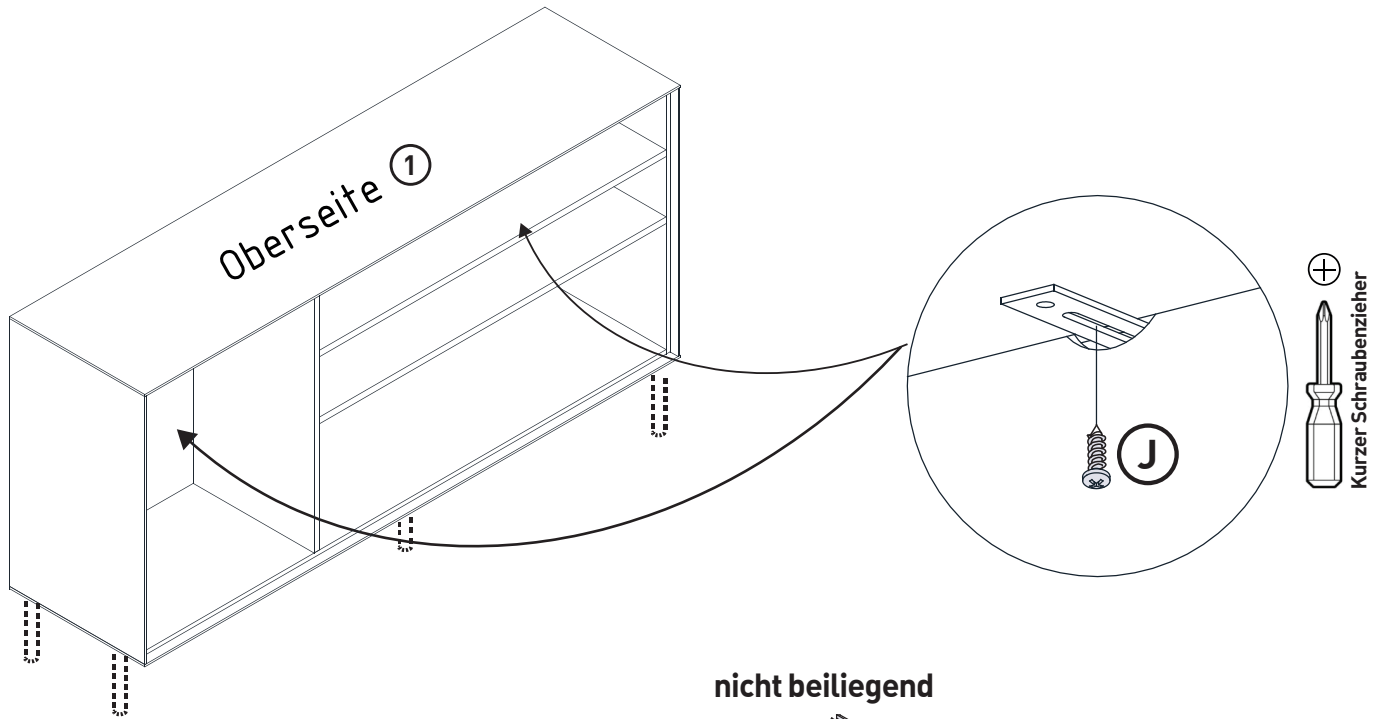


## Achtung! KIPPSICHERUNG

Das Befestigungsmaterial ist nicht im Lieferumfang enthalten. Bitte prüfen Sie die Wandbeschaffenheit unbedingt vor der Montage und verwenden Sie der Wandbeschaffenheit angemessene Materialien.

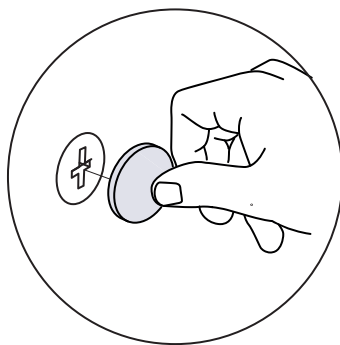
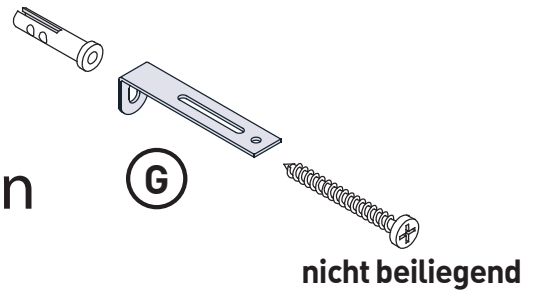
Beachten Sie, dass in dem Montagebereich keine Elektroinstallationszonen und keine Ver- oder Entsorgungsleitungen vorhanden sind.

# OPTION \_2 (auf dem Boden)



nicht beiliegend

## Wandmontage und Befestigungen

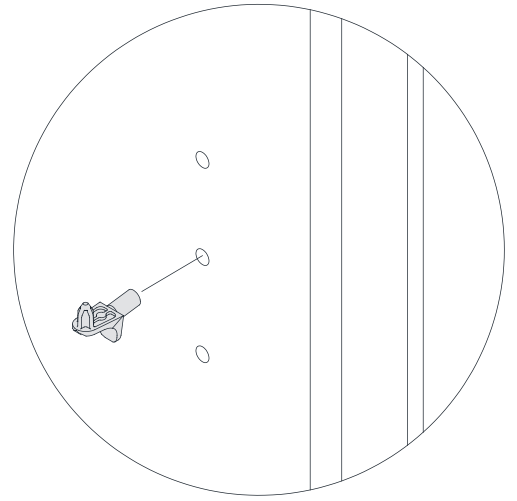
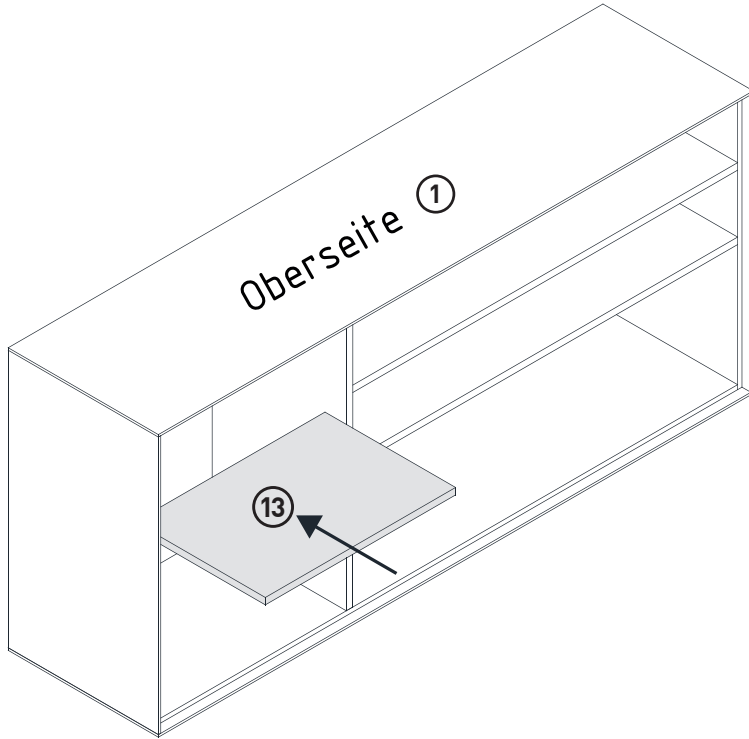


### **Achtung! KIPPSICHERUNG**

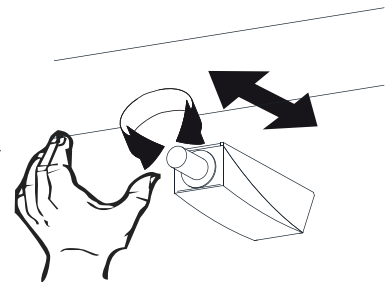
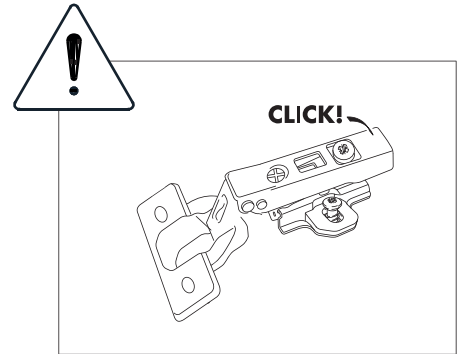
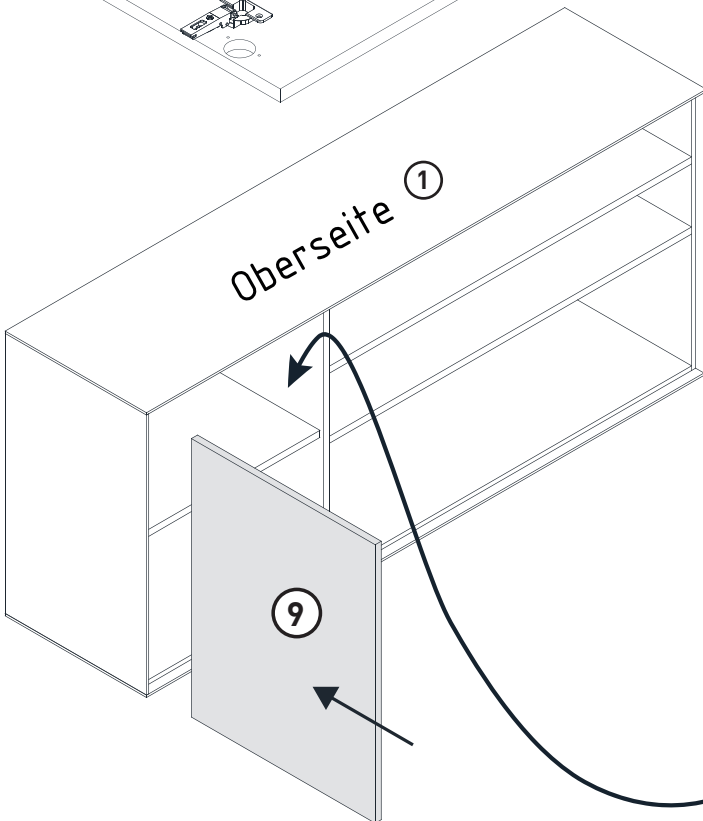
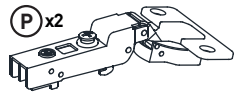
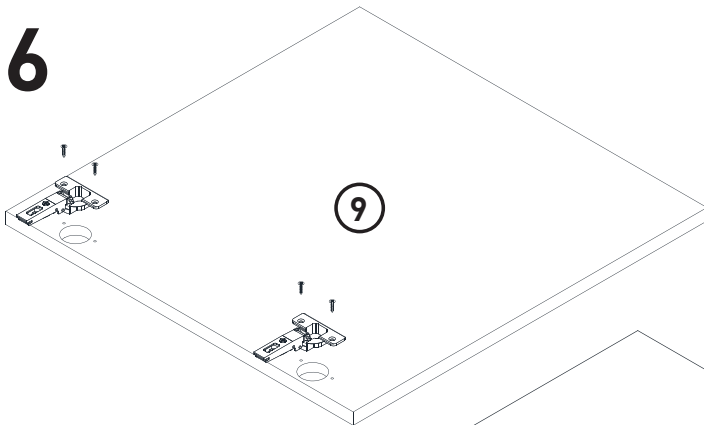
Das Befestigungsmaterial ist nicht im Lieferumfang enthalten. Bitte prüfen Sie die Wandbeschaffenheit unbedingt vor der Montage und verwenden Sie der Wandbeschaffenheit angemessene Materialien.

Beachten Sie, dass in dem Montagebereich keine Elektroinstallationszonen und keine Ver- oder Entsorgungsleitungen vorhanden sind.

15

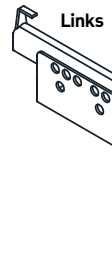
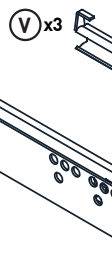


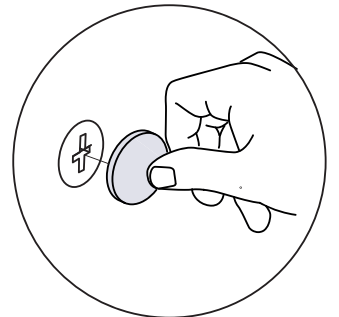
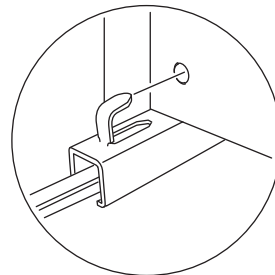
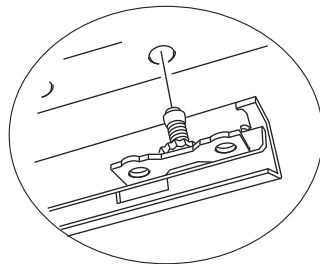
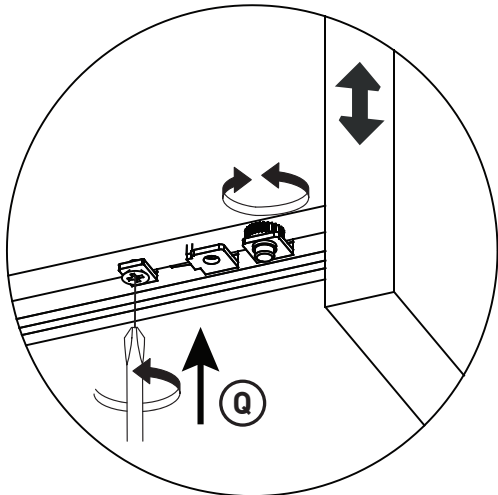
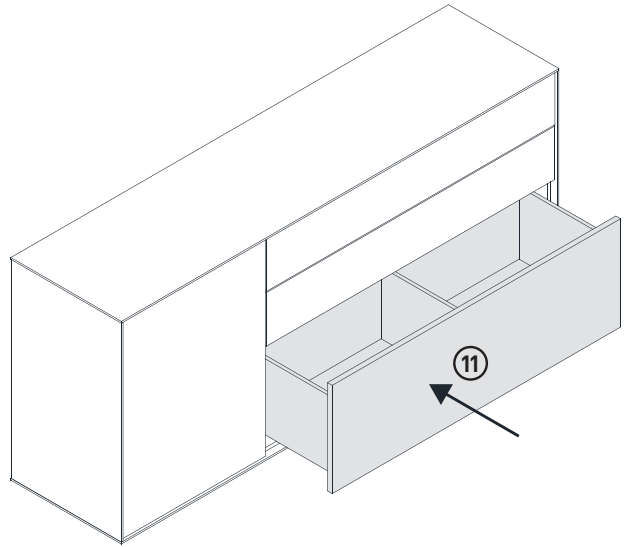
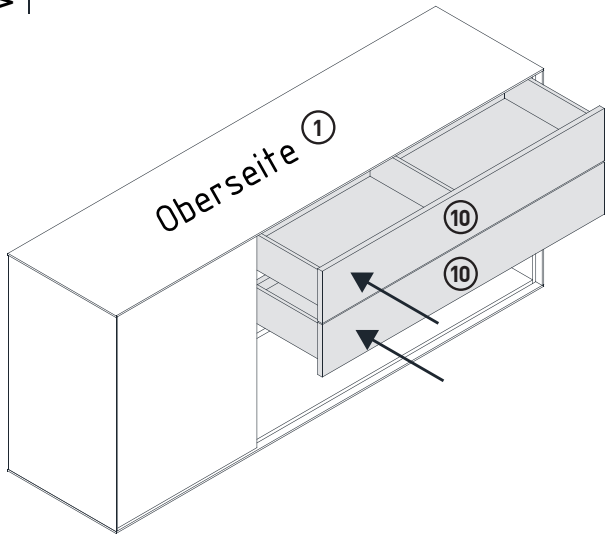
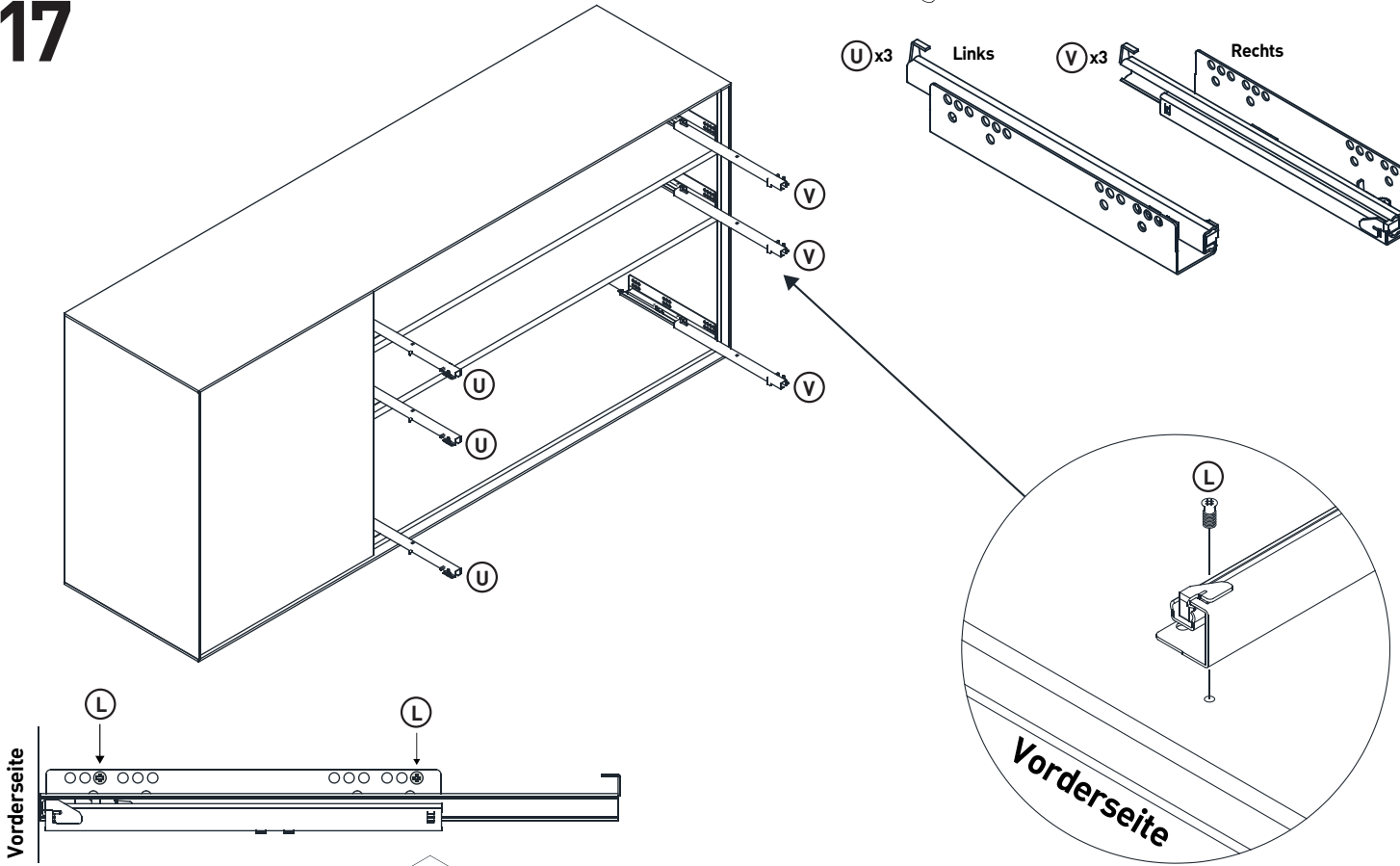
16



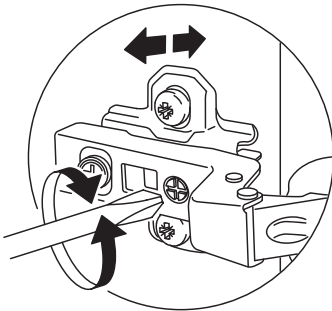
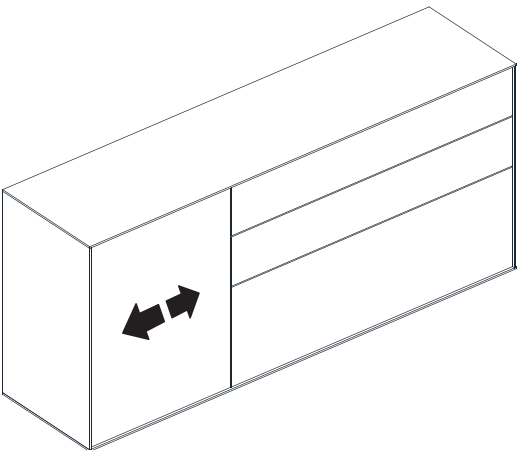
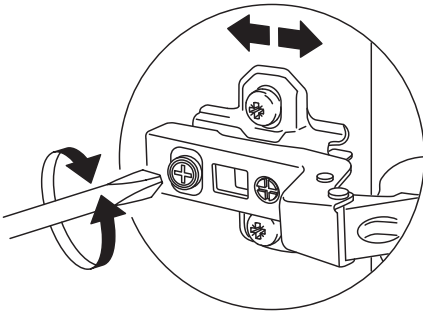
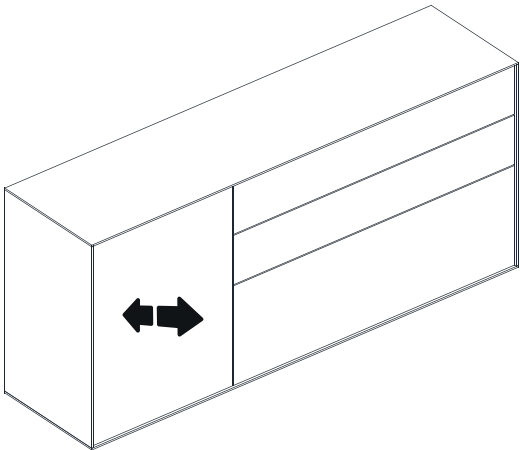
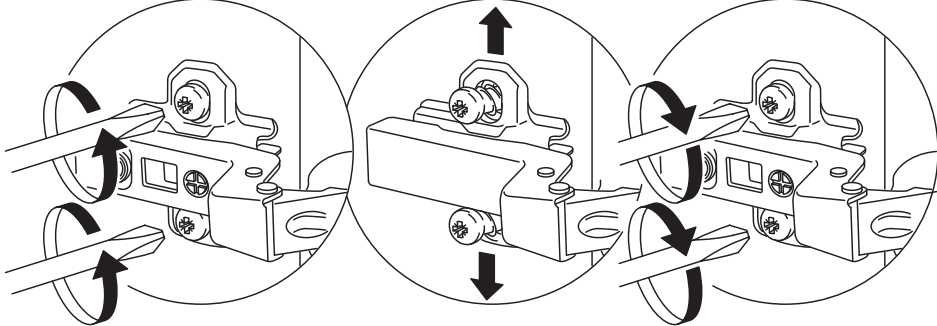
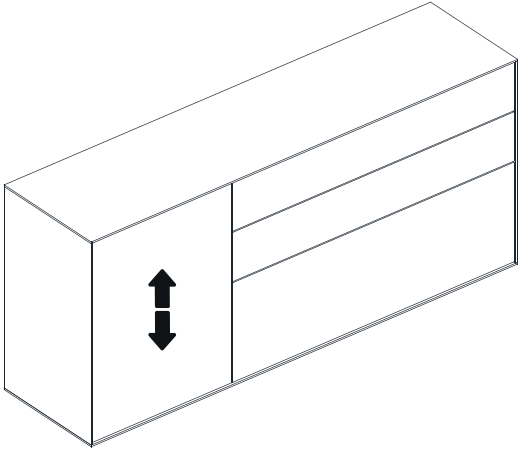
# 17

L x12  E x56  Q x6  Ø3.5x13mm

U x3 Links  V x3 Rechts 



# 18



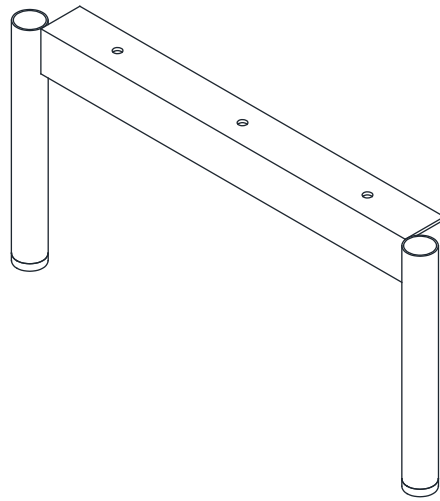
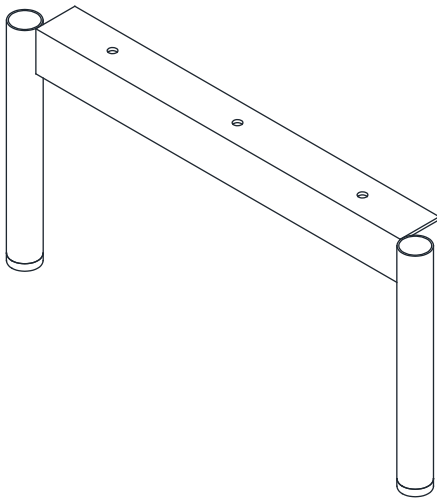


## MONTAGEANLEITUNG

### FUSS

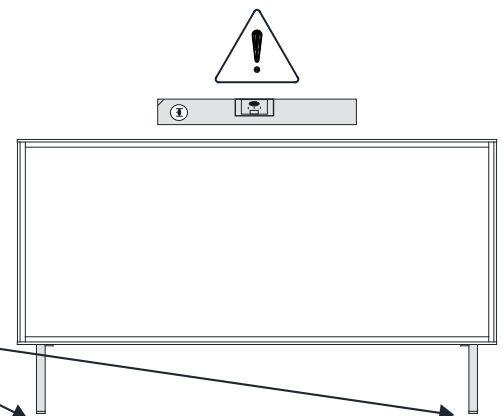
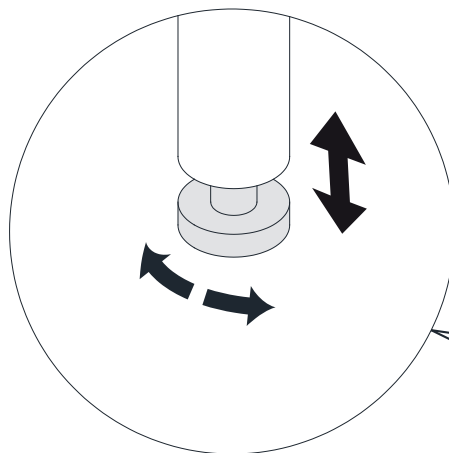
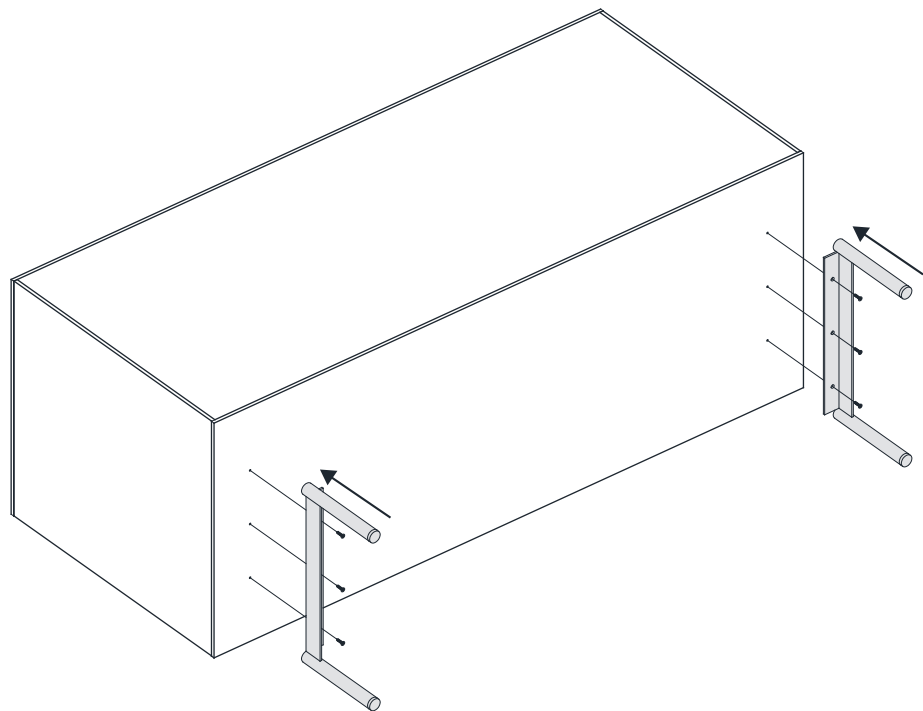
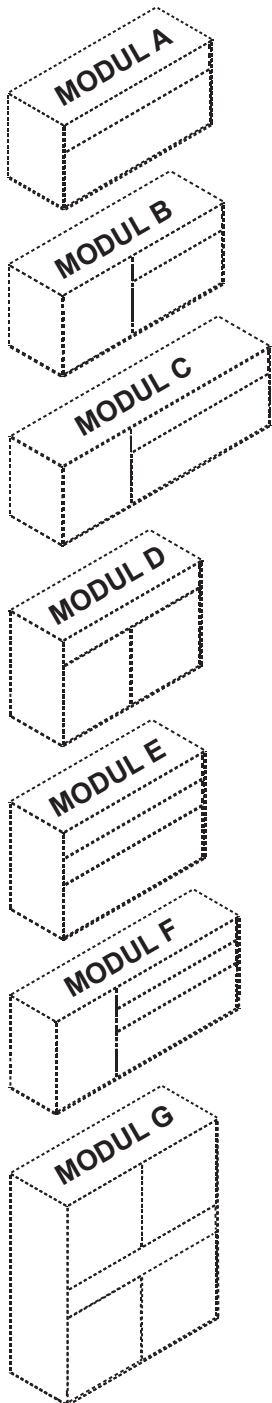
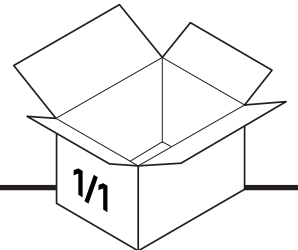
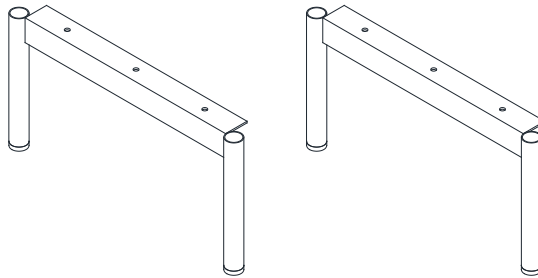
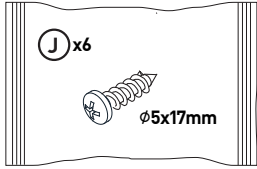
LeKF 1-2-3-4

320x160mm



# SERVICEKARTE

Beutel LeKF

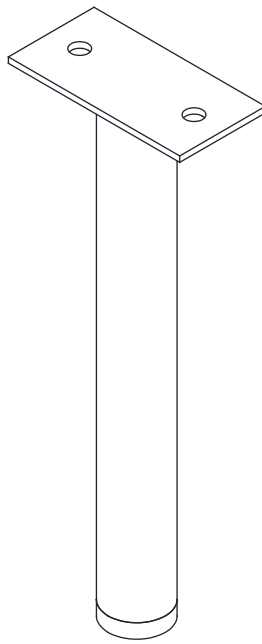


## MONTAGEANLEITUNG

FUSS

LeMF 1-2-3-4

160mm



# SERVICEKARTE

Beutel LeMF

