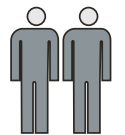
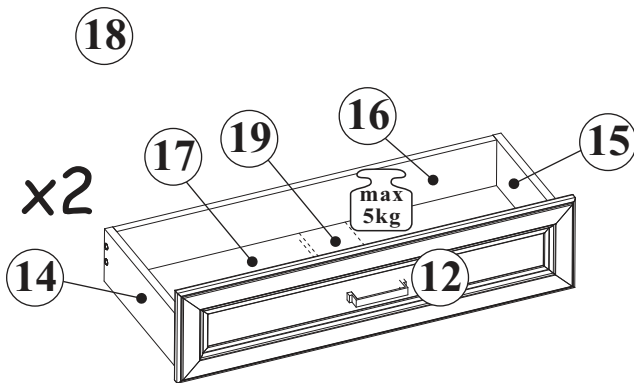
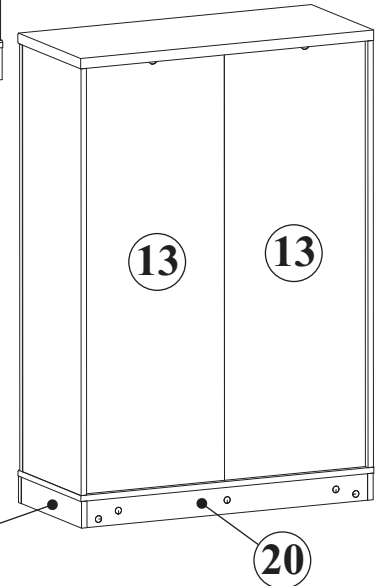
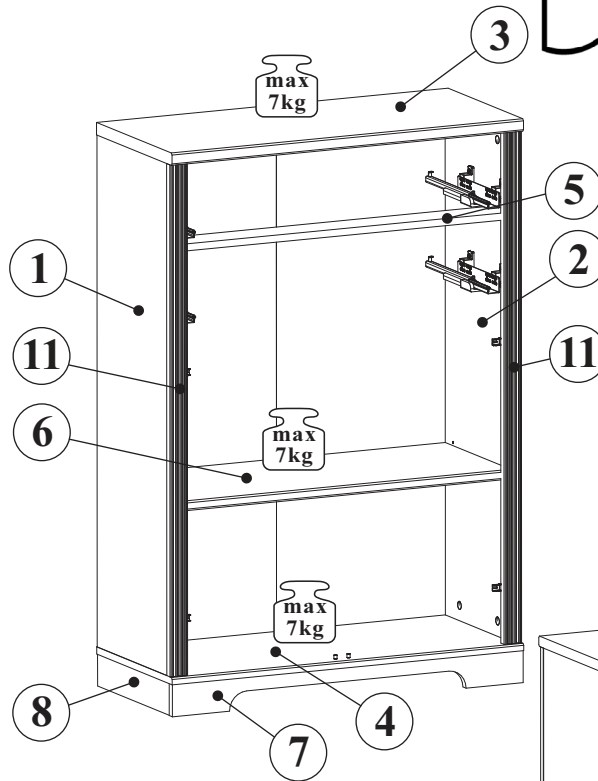
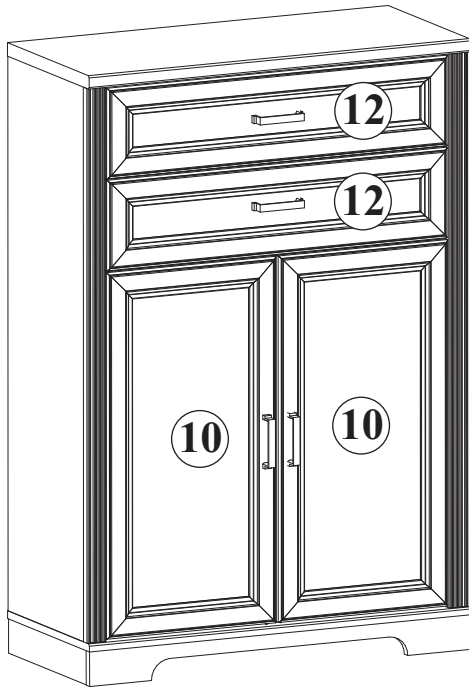
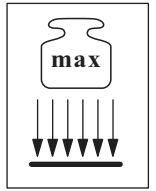
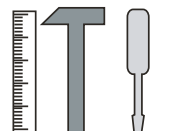


# JASMIN 5K 21--12



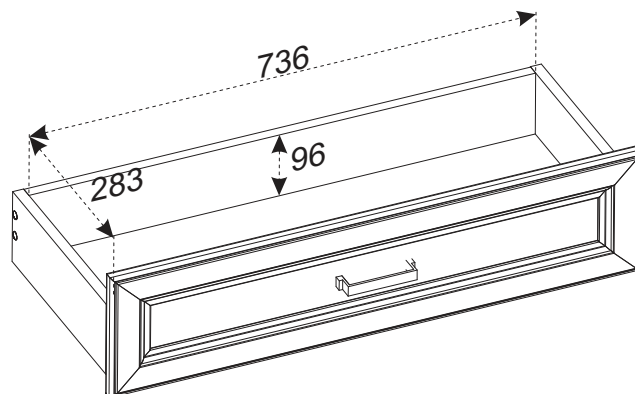
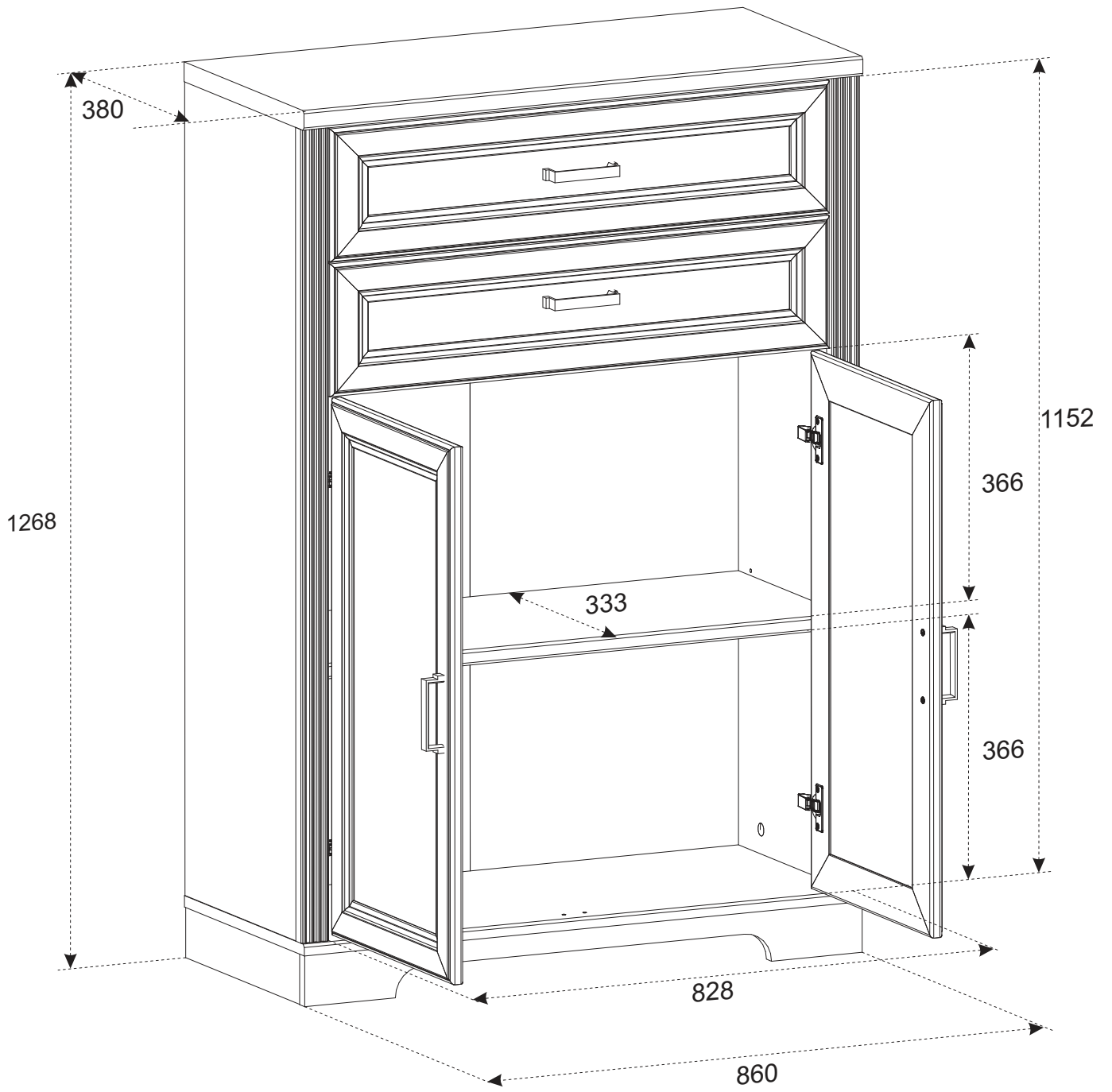
180 min

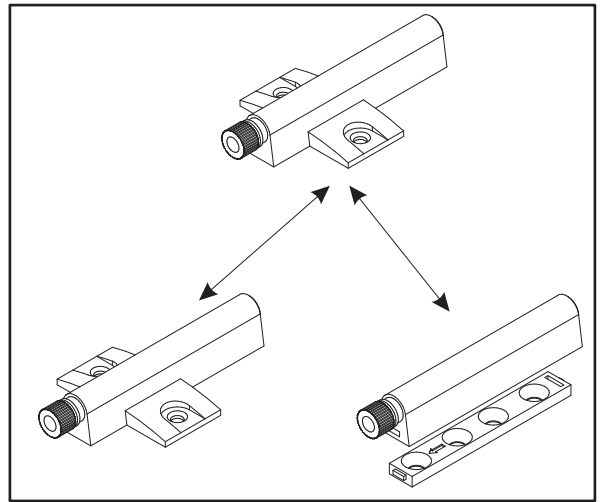
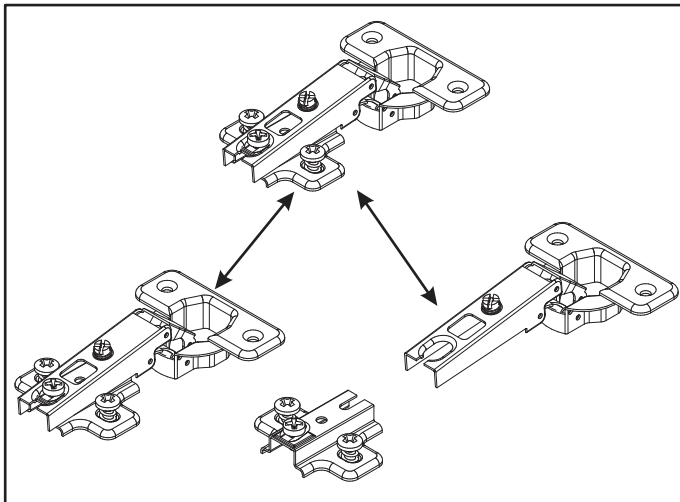
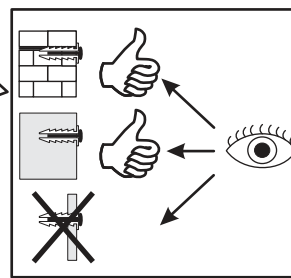
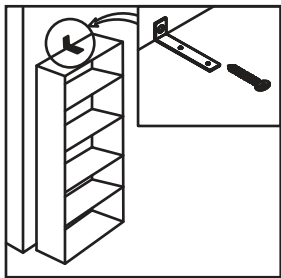
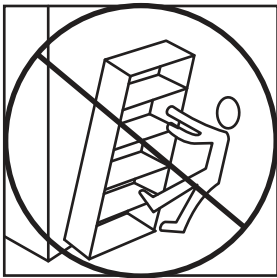
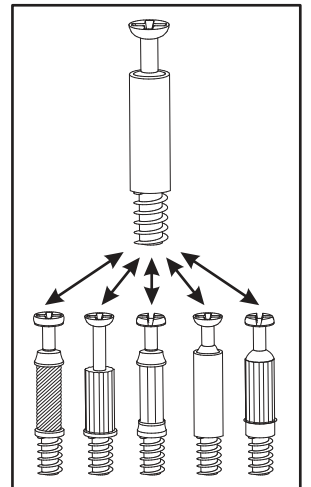
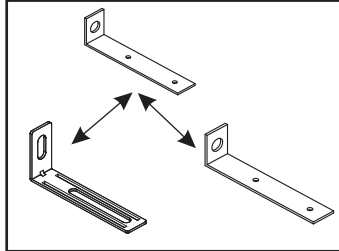
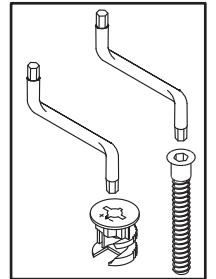
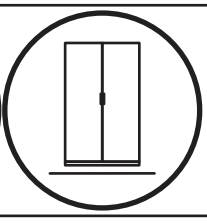
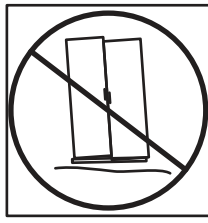
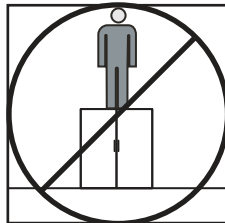
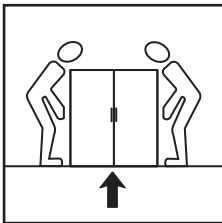
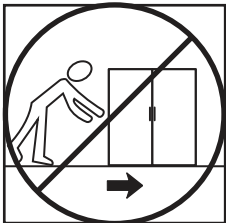
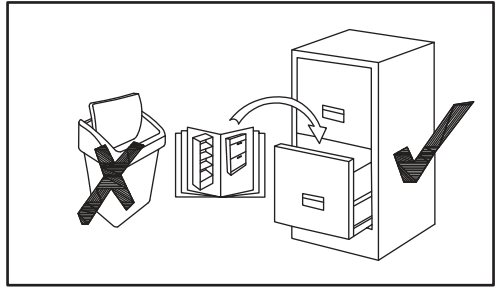
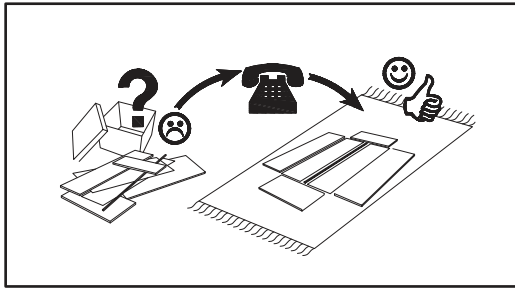
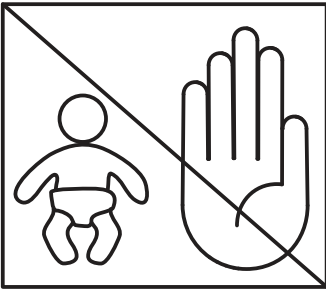
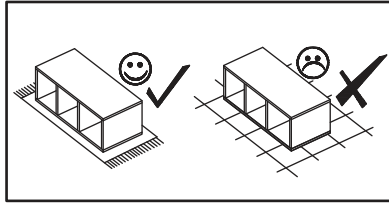
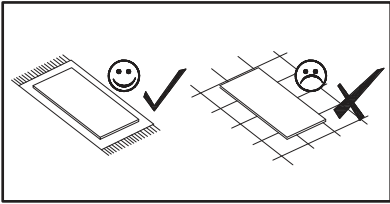


NO	Dim.			Col.-No	Qty
1	1152	353	16	1	1
2	1152	353	16	1	1
4	862	380	16	2	1
3	862	380	28	2	1
5	828	80	16	1	1
6	828	333	22	1	1
11	1152	43	19	1	2
7	860	72	16	1	1
20	826	72	16	1	1
8	363	72	16	1	1
9	363	72	16	1	1

NO	Dim.			Col.-No	Qty
10	761	383	22	2	2
12	770	188	22	2	2
14	300	110	16	1	2
15	300	110	16	1	2
16	736	96	16	1	2
19	299	80	16	1	2
17	304	748	3	1	2
13	1164	420	3	1	2

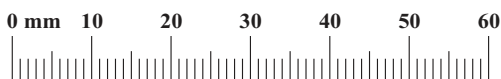
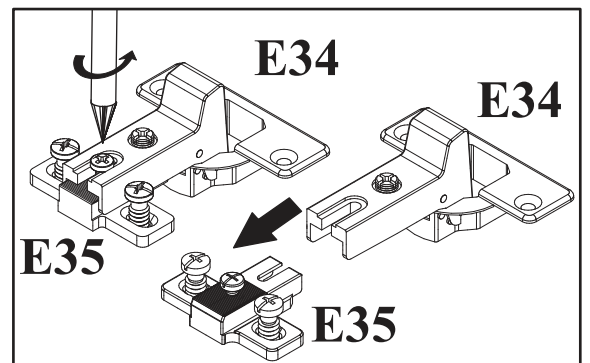
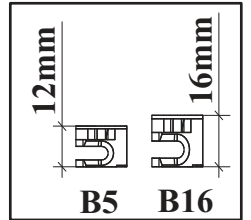
JASMIN 5K 21 -- 12



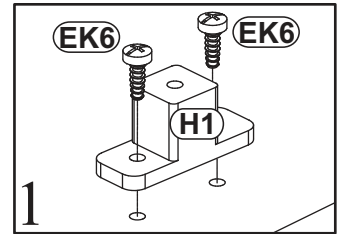
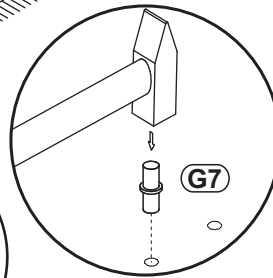
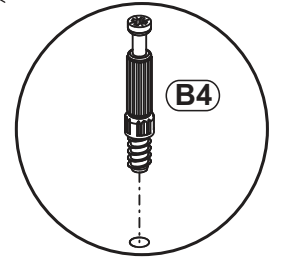
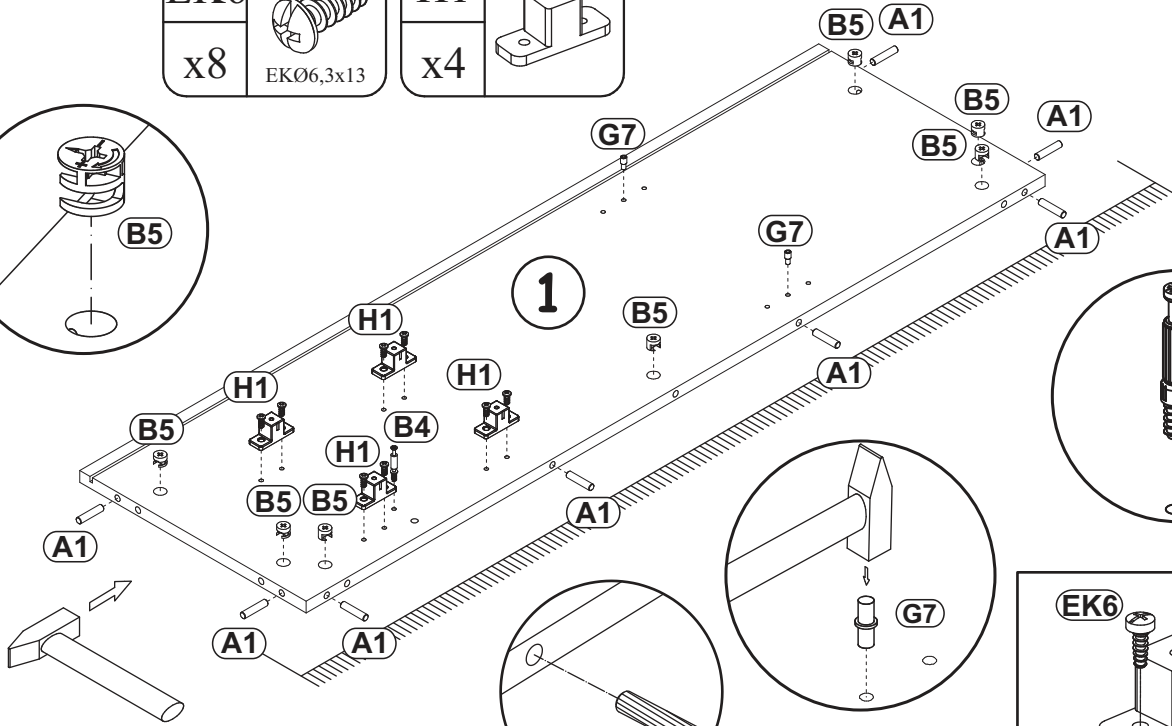
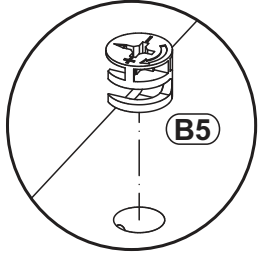
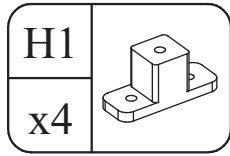
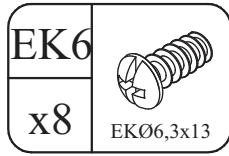
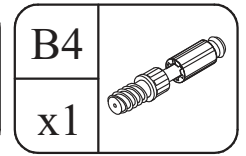
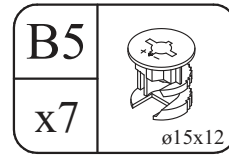
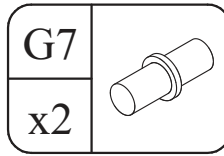
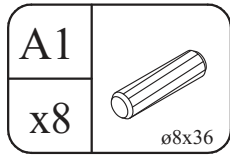


JASMIN 5K 21 -- 12

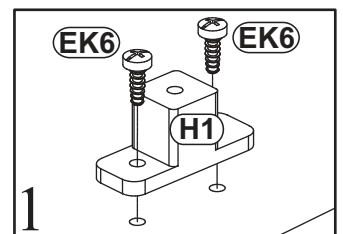
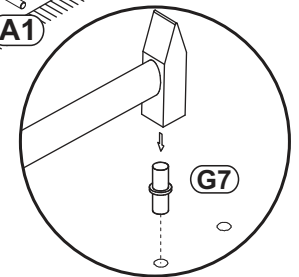
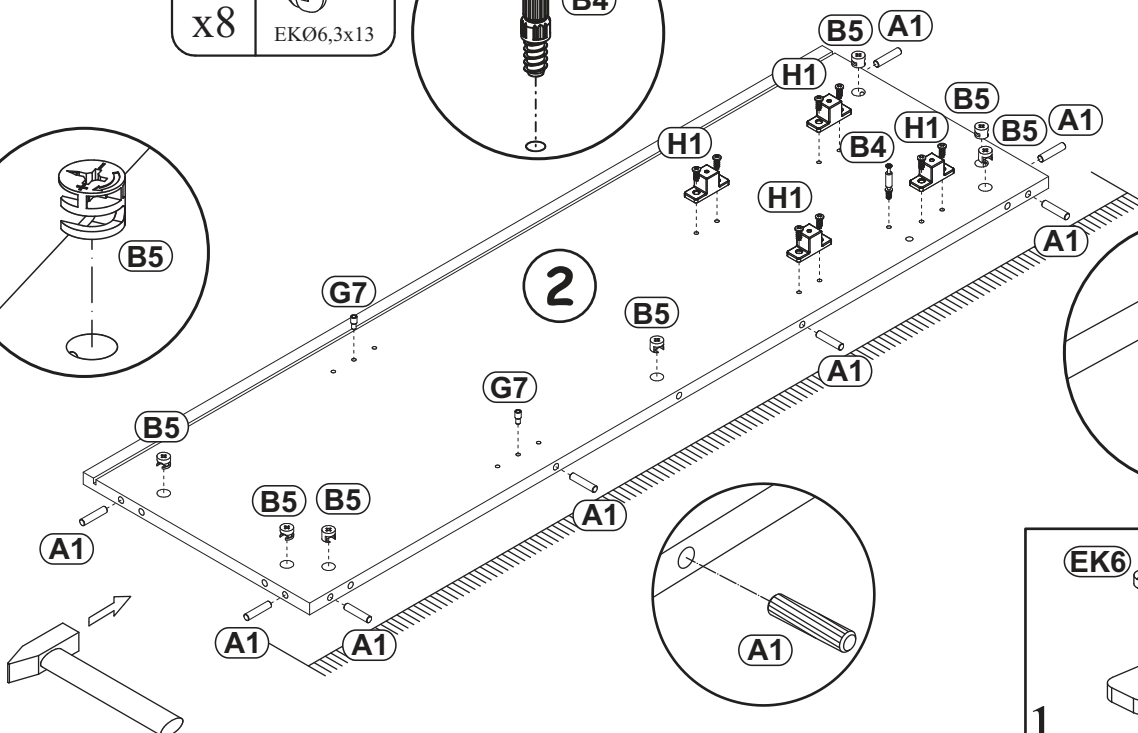
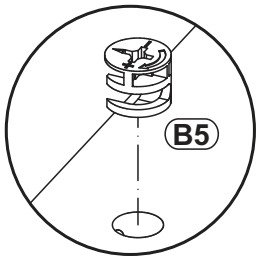
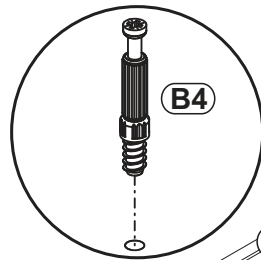
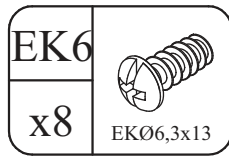
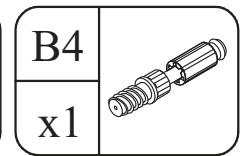
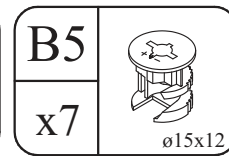
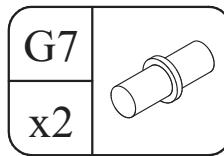
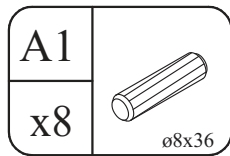
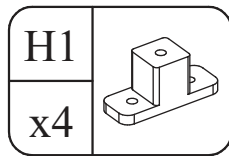
A1 x38 ø8x36	B4 x31	B5 x31 ø15x12	G5 x31	B11 x8 Ø7x50	G4 x8
H1 x8	E34 x4 Ø35	E35 x4 H=0	G7 x4	G20 x2	S1 x16
KM1 x1	D10 x12 USØ3,5x13	UP13 x8 UPØ3x16	UP6 x4 UPØ4x30	I2 x4	QU x2 L-300
D20 x8 ESØ6x9,5	L1 x1	KR1 x1	C19 x4	D4 x4 M4x30	D34 x4 M4x16
EK6 x16 EKØ6,3x13	G2 x1				



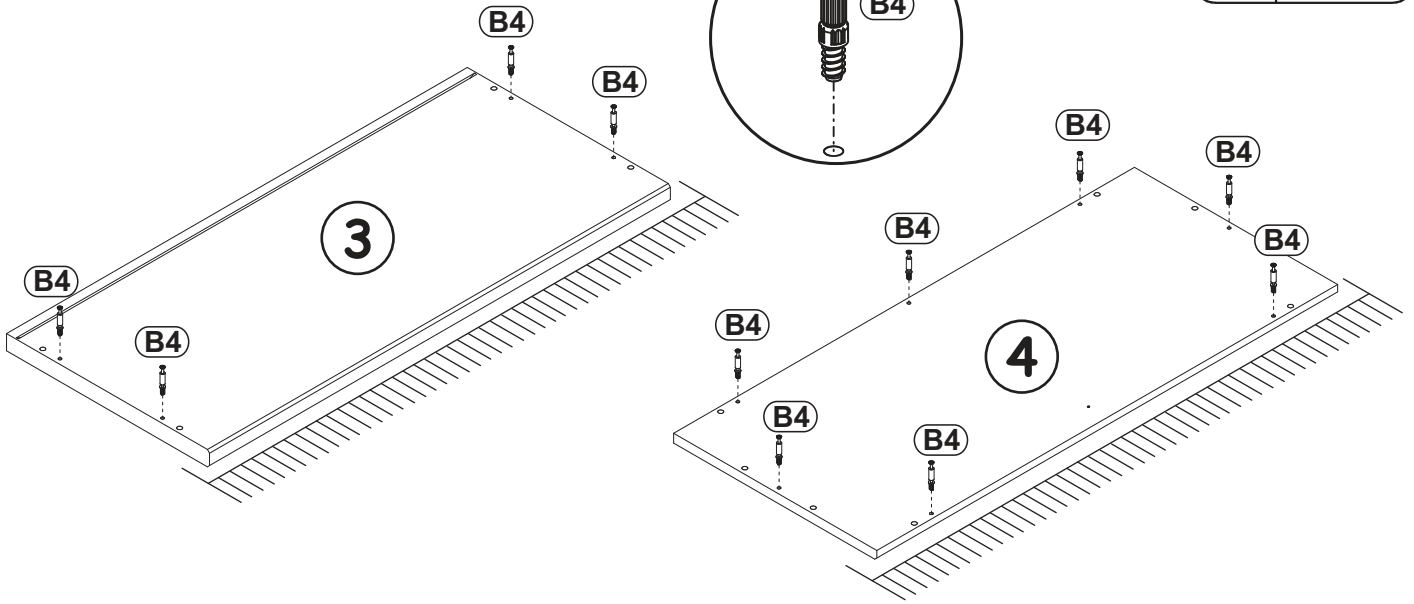
1



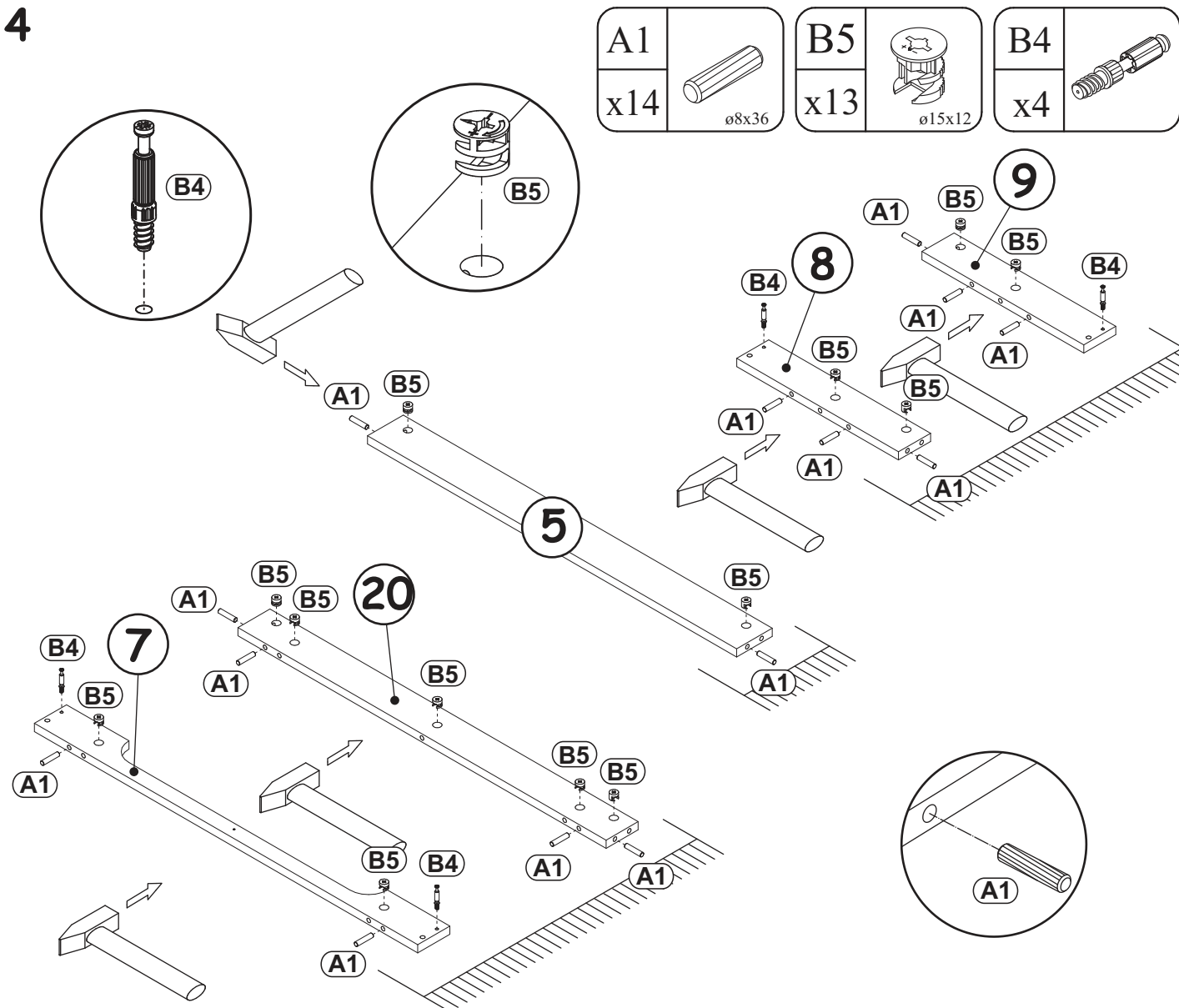
2


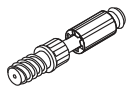


3

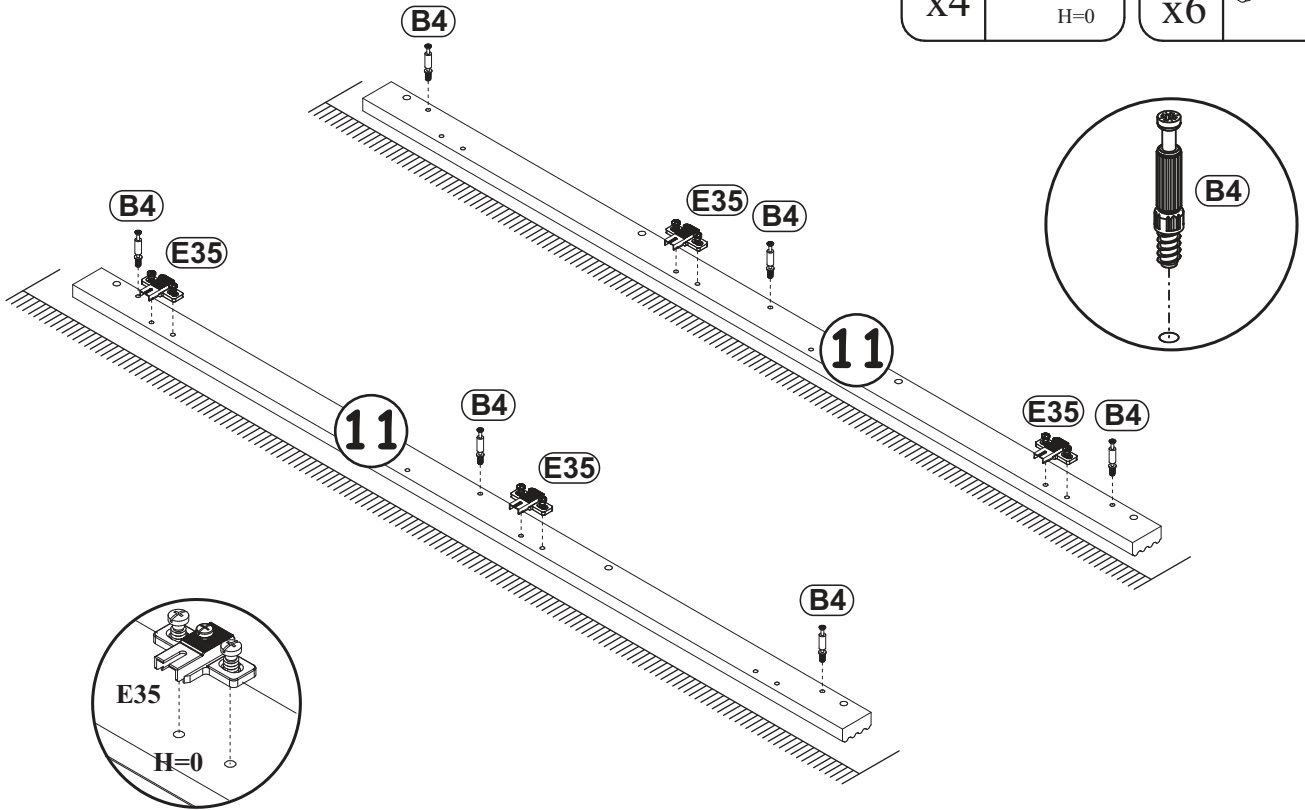


4


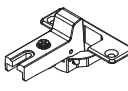


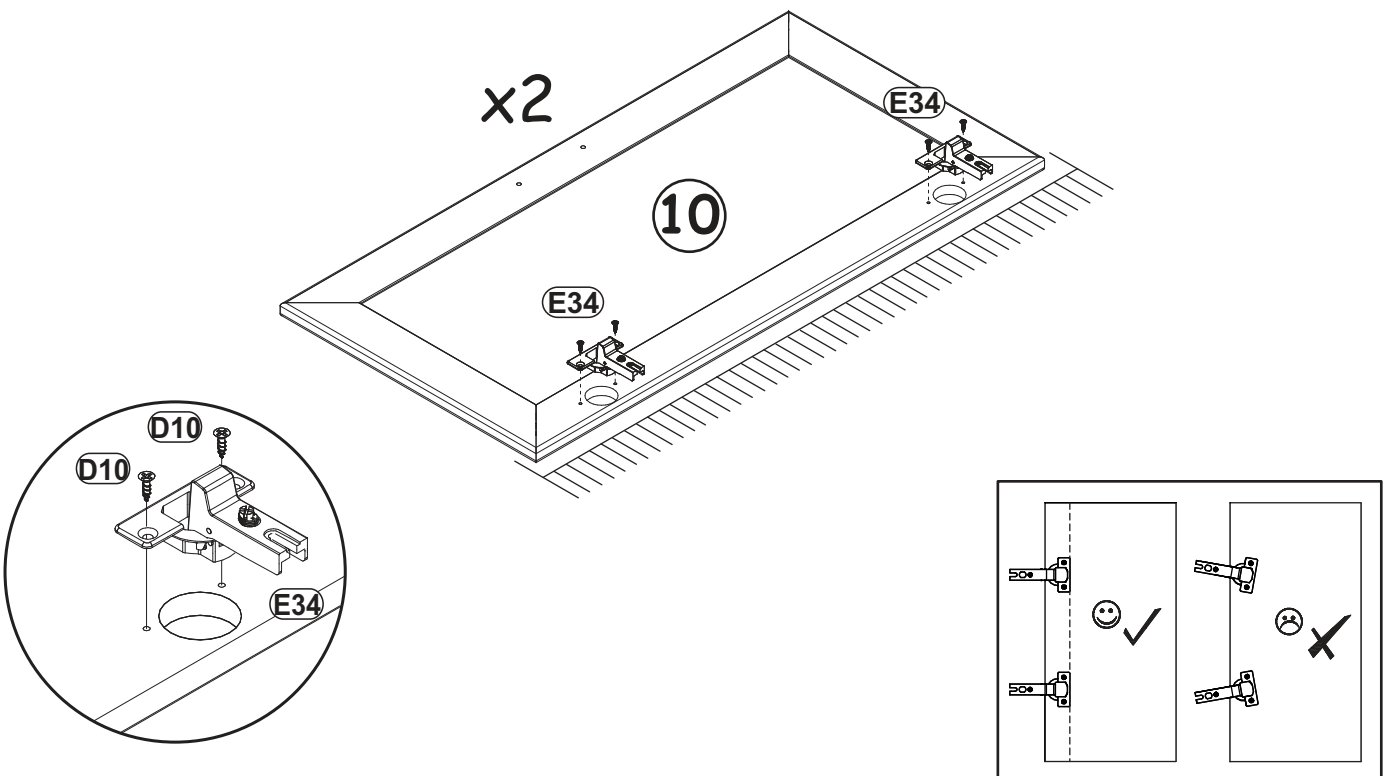
E35		B4	
x4	H=0	x6	


5



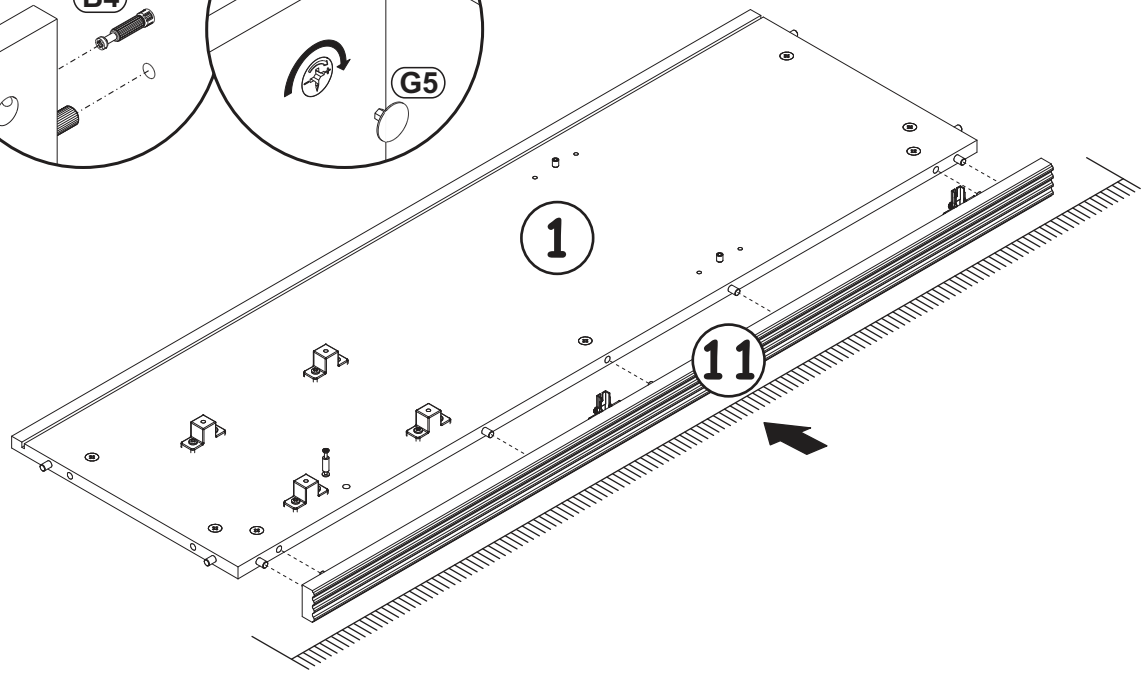
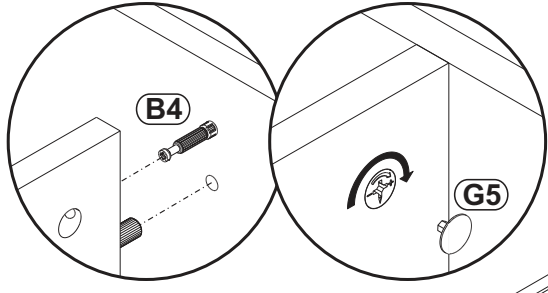
6

D10		E34	
x8	USØ3,5x13	x4	Ø35

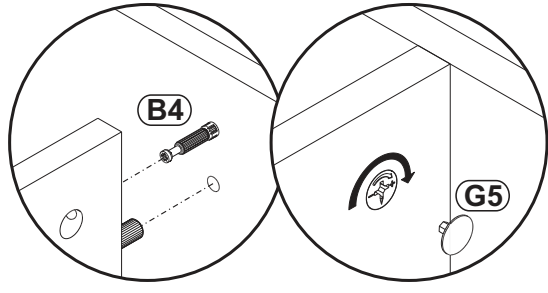



G5	
x3	

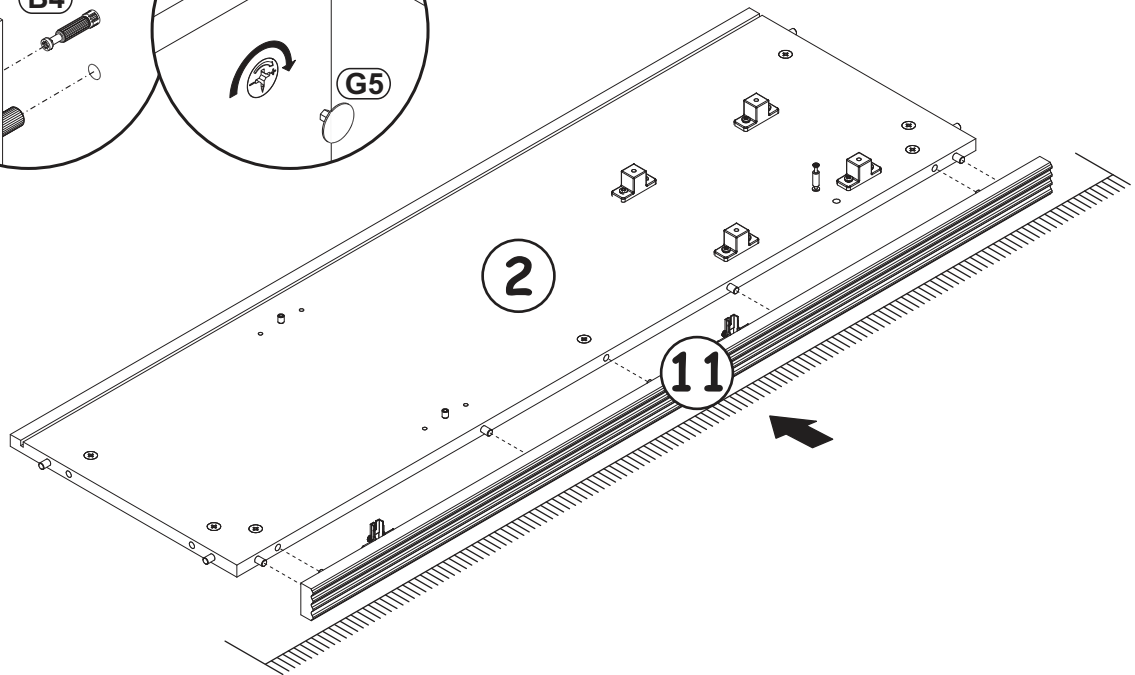
7



8

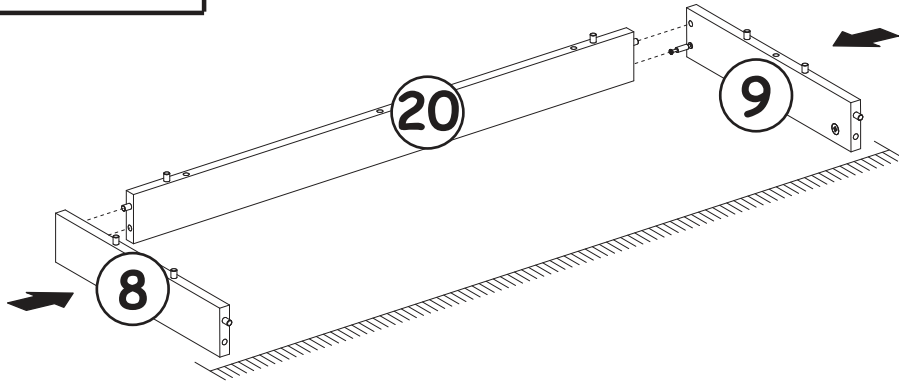



G5	
x3	



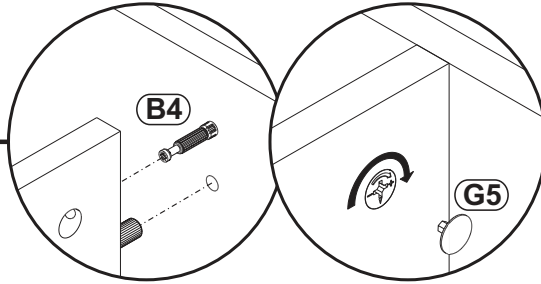



9

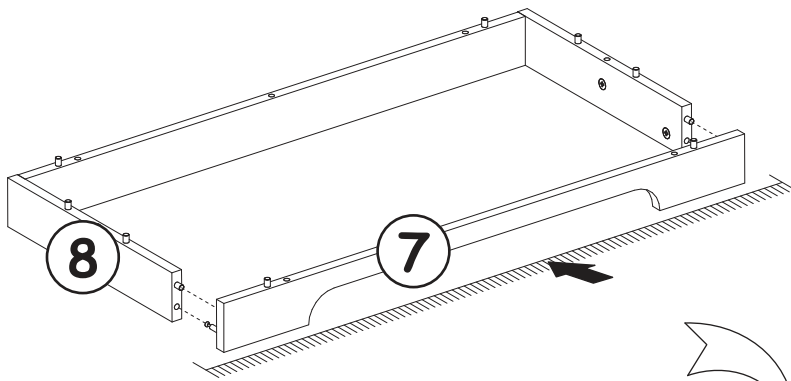


G5	
x2	

10

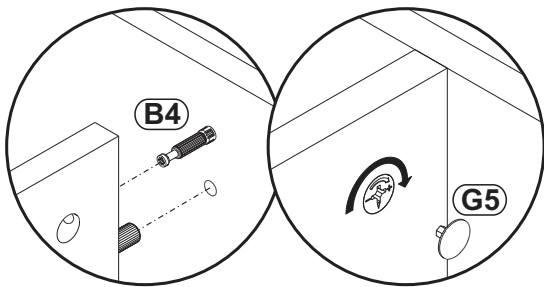



G5	
x2	

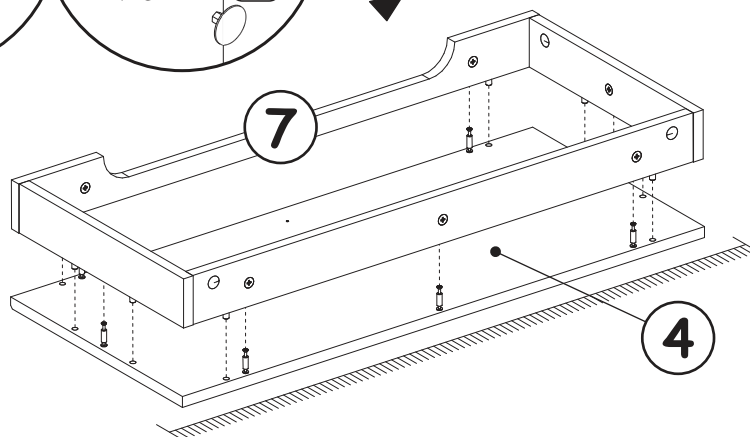


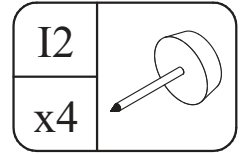
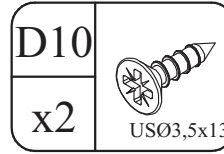
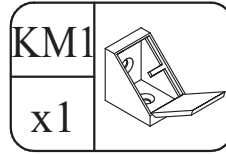
180°

11

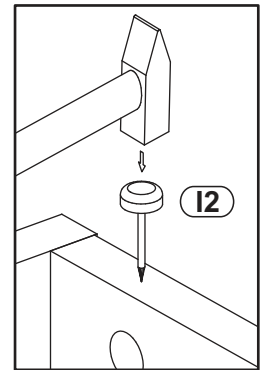
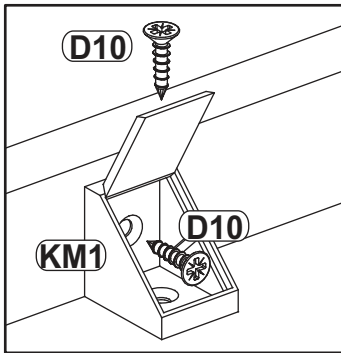
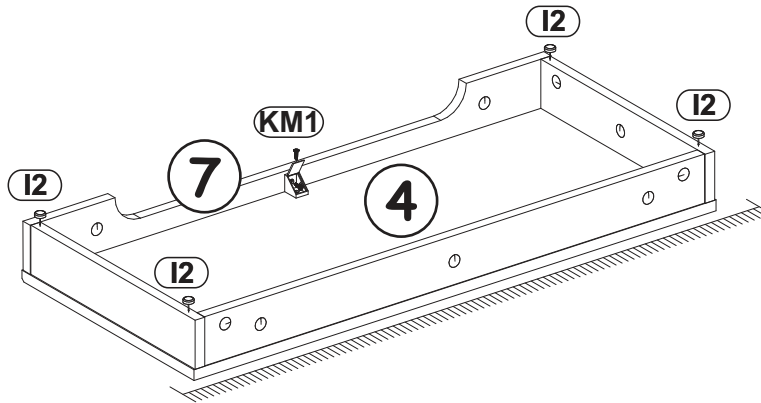


G5	
x7	



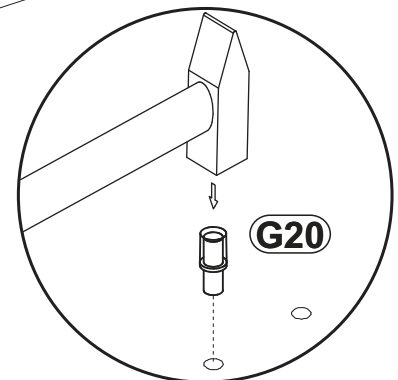
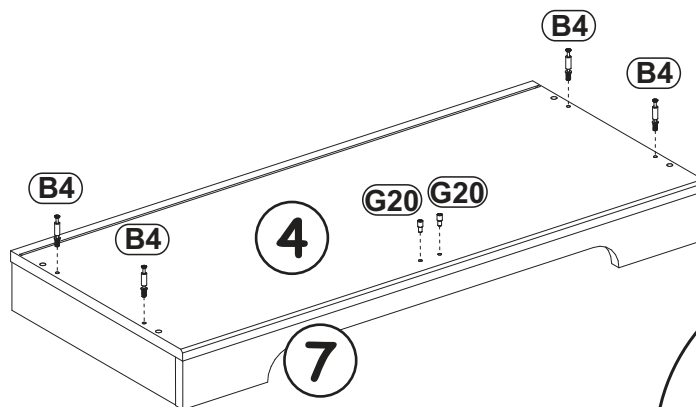
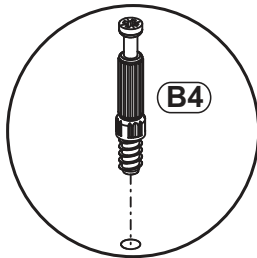
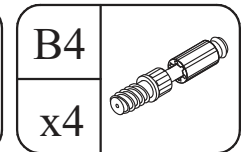
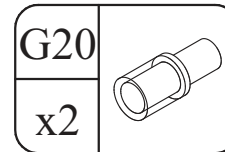


# 12

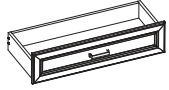


180°

# 13

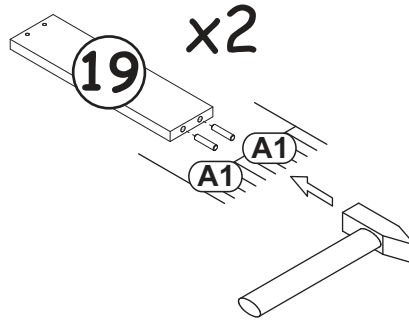
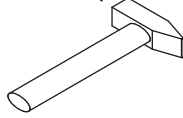
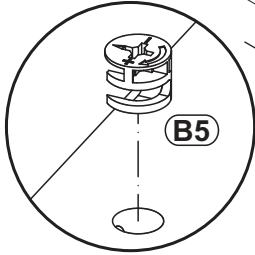
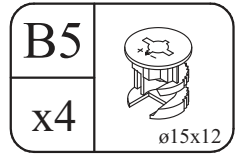
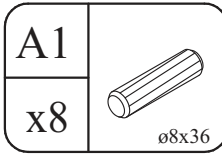
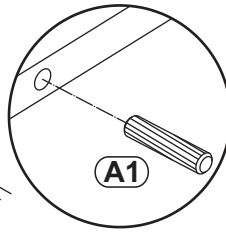
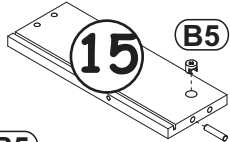
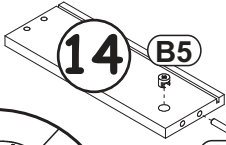


14

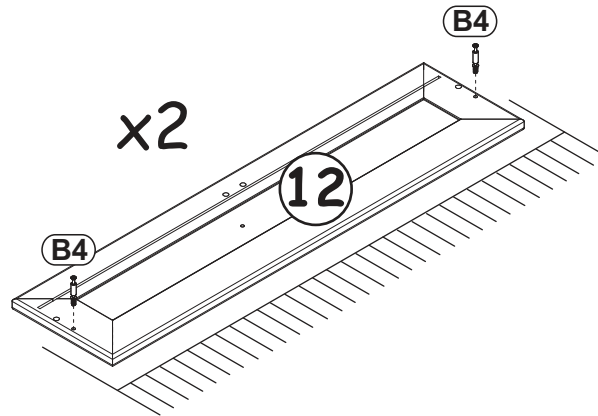
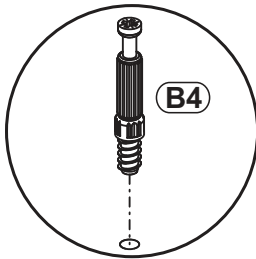
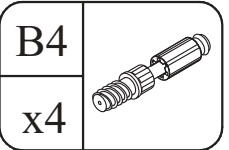
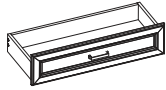


x2

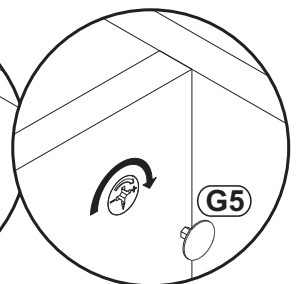
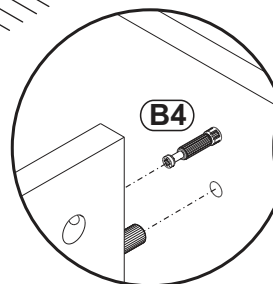
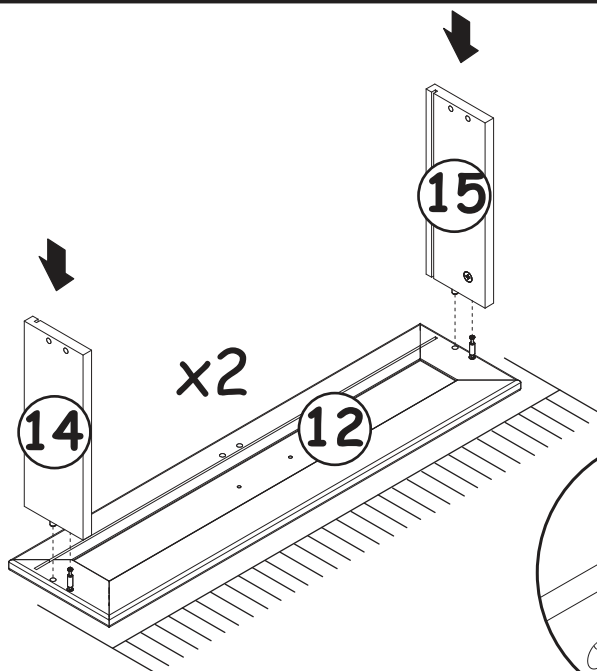
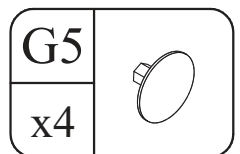
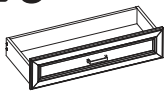
x2



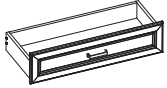
15



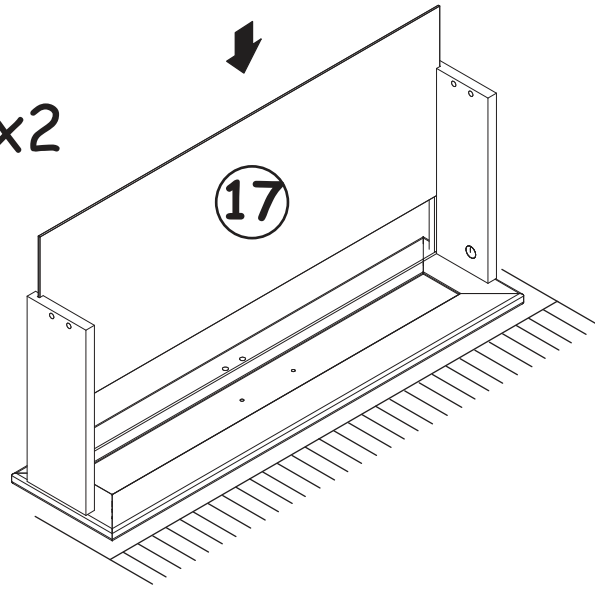
16



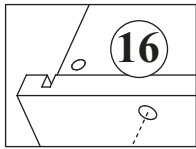
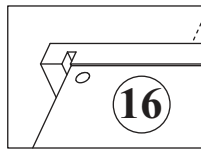
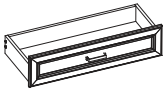
17



x2

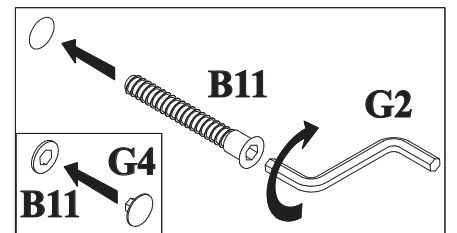
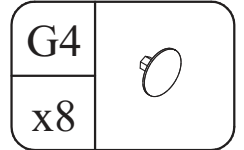
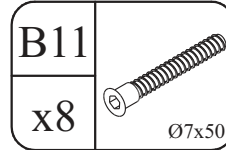
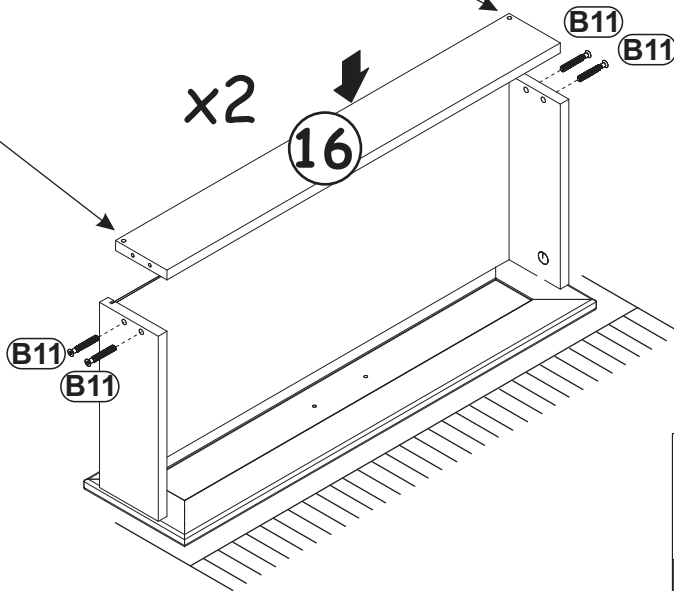


18

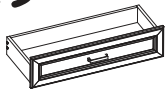


x2

16

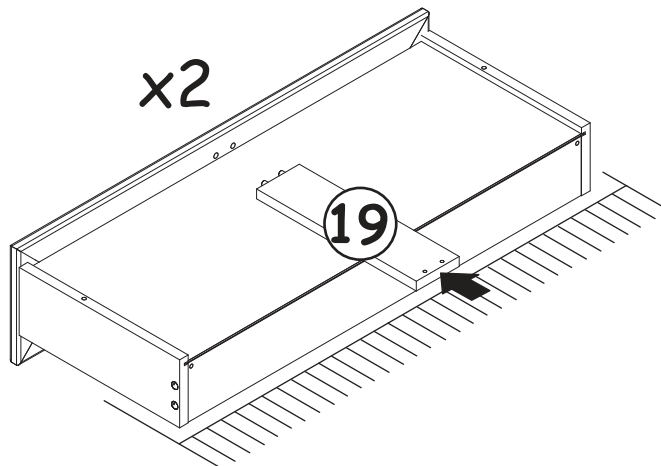


19

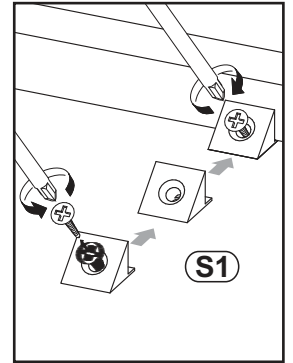
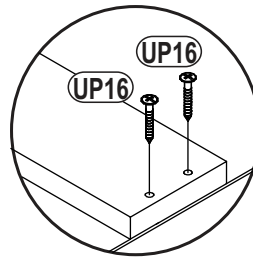
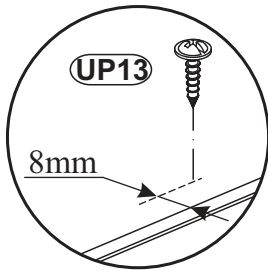
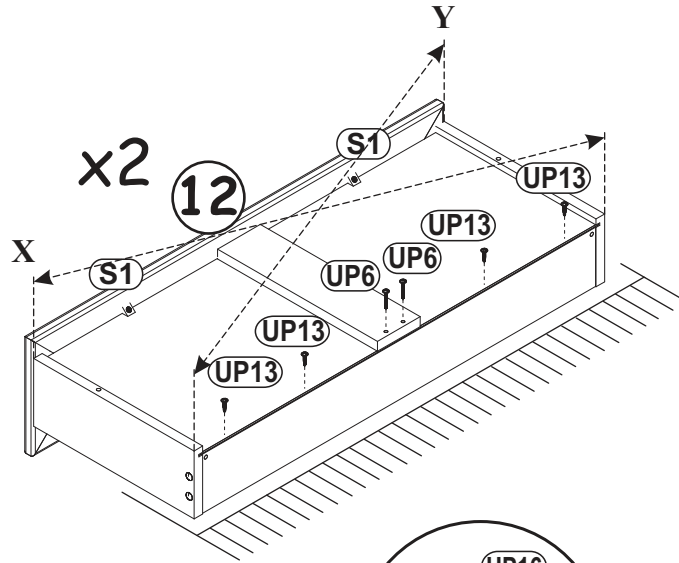
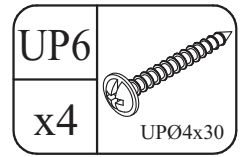
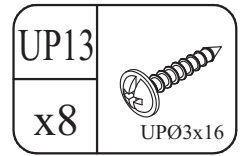
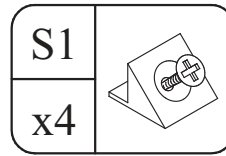
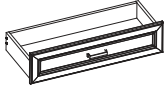


x2

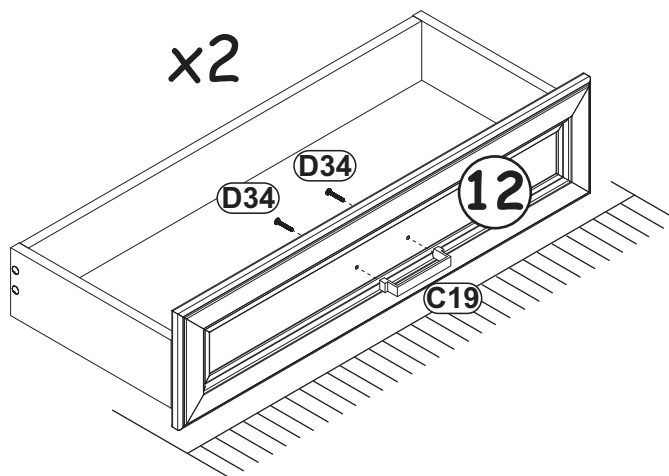
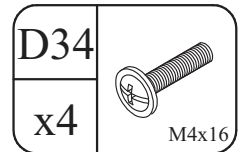
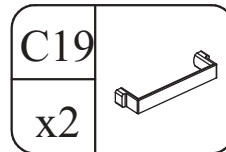
19



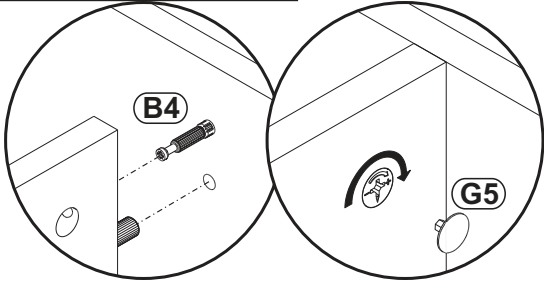
20




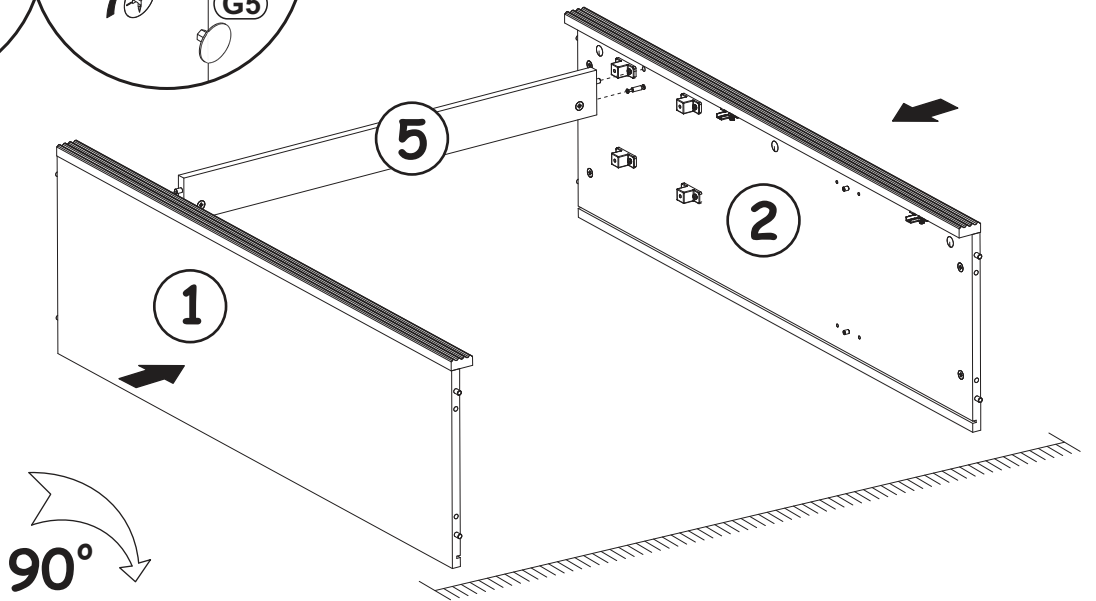
21




22

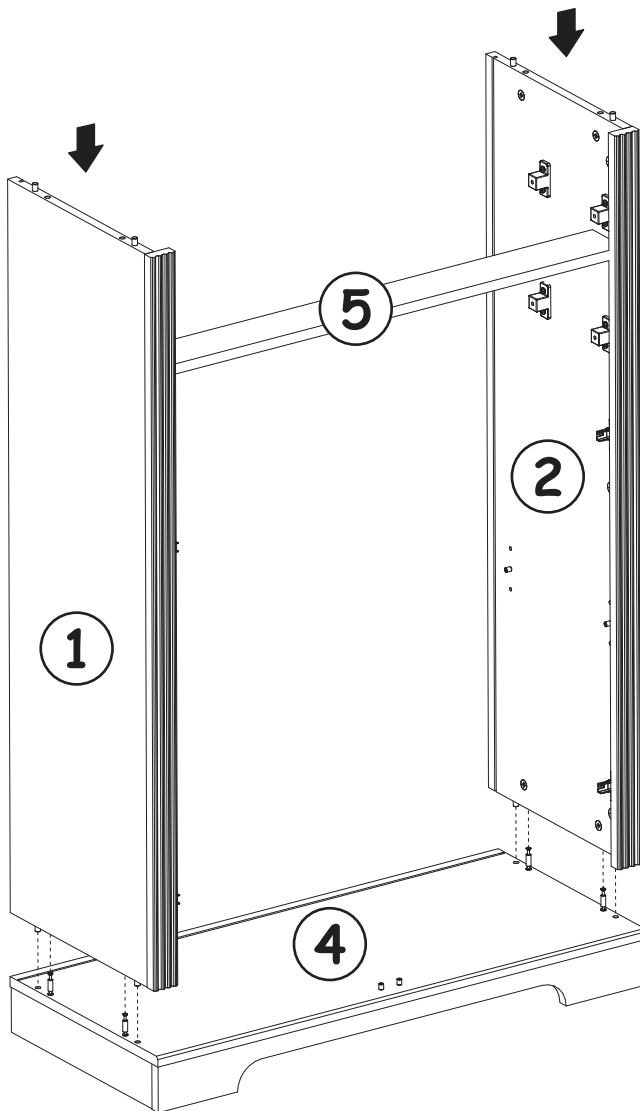
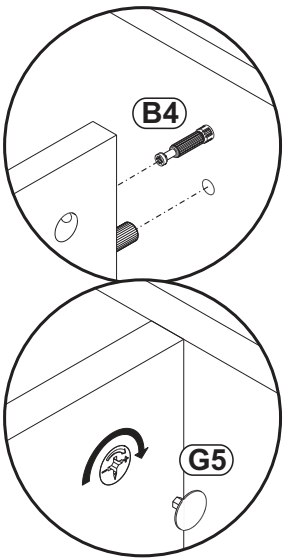


G5	
x2	

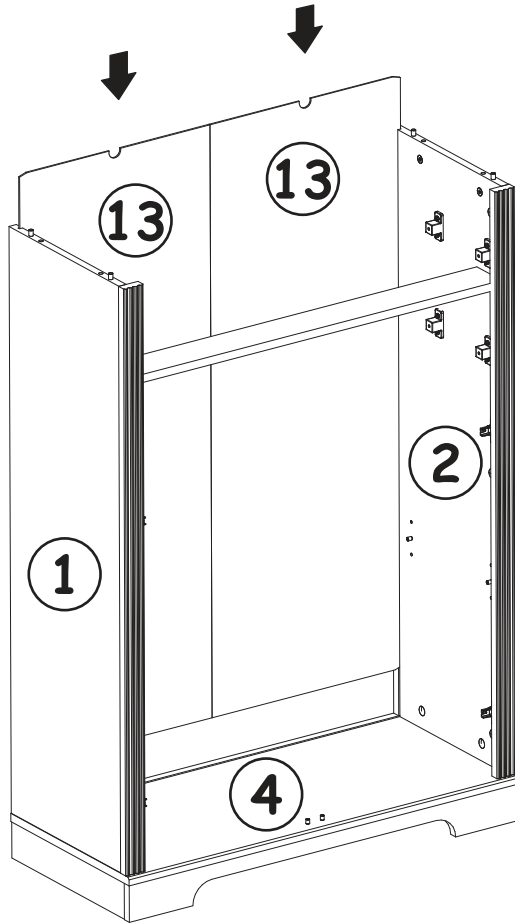


23

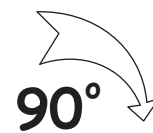
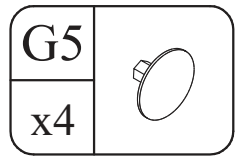
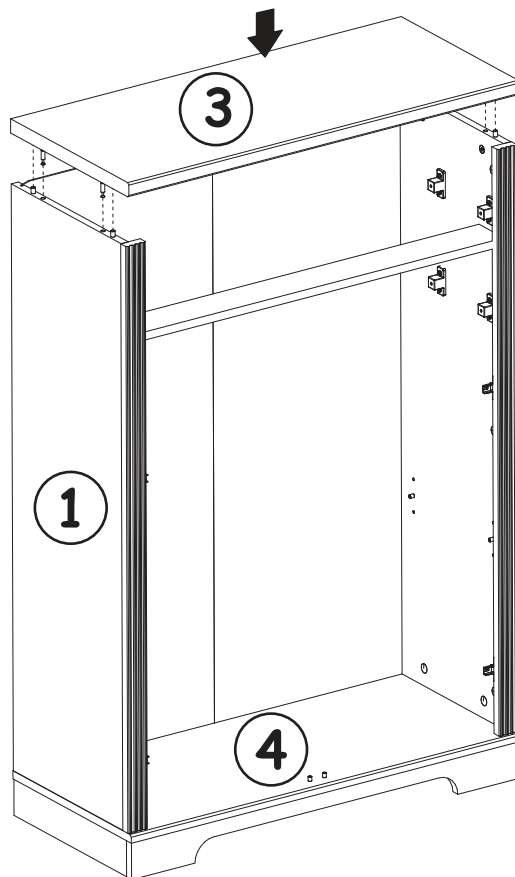
G5	
x4	



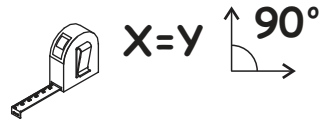
24



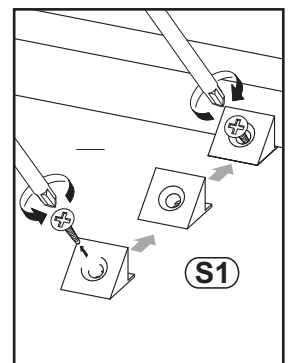
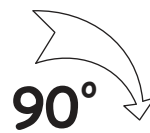
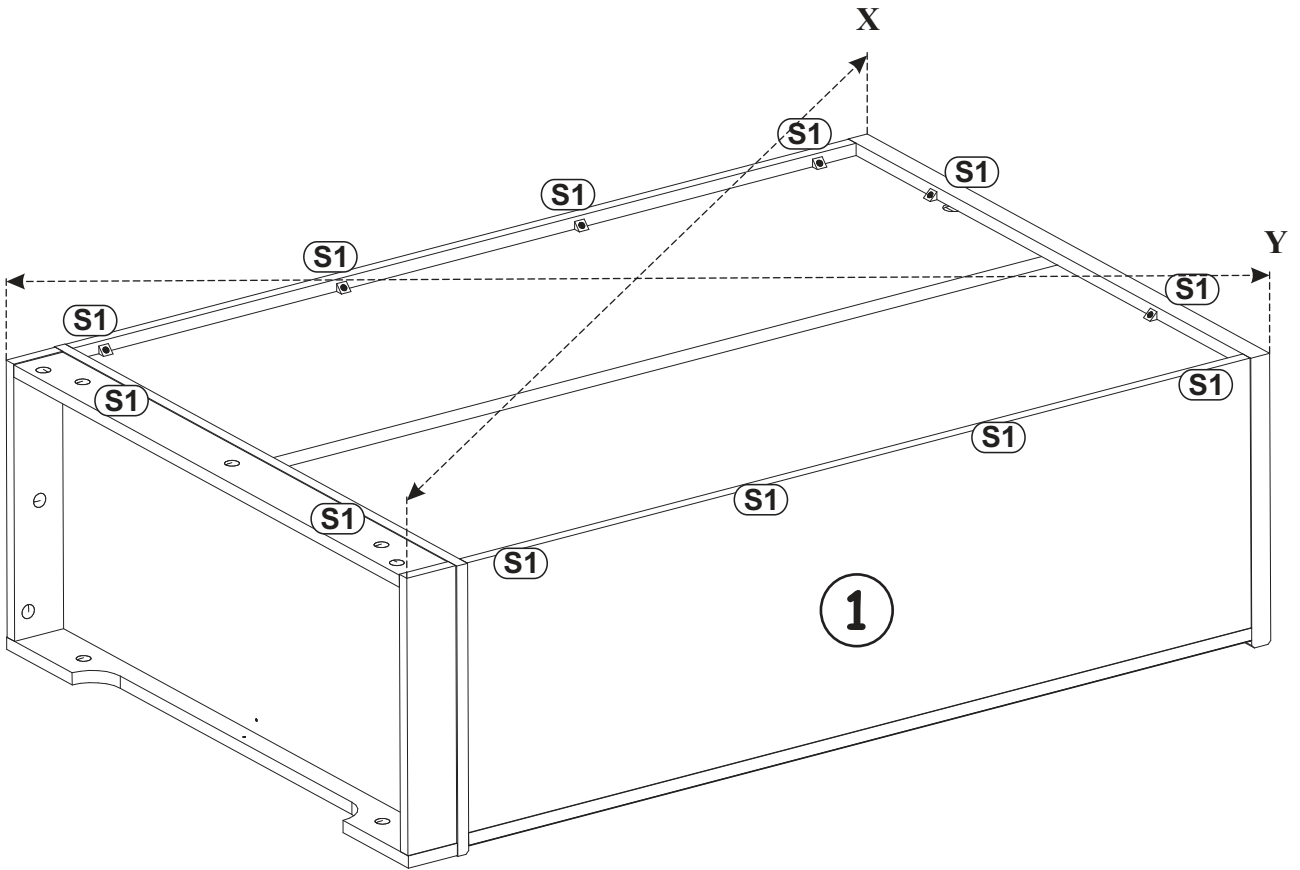
25



26

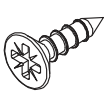
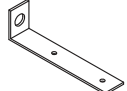



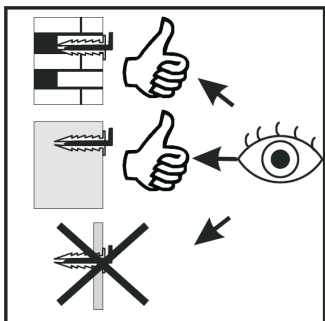
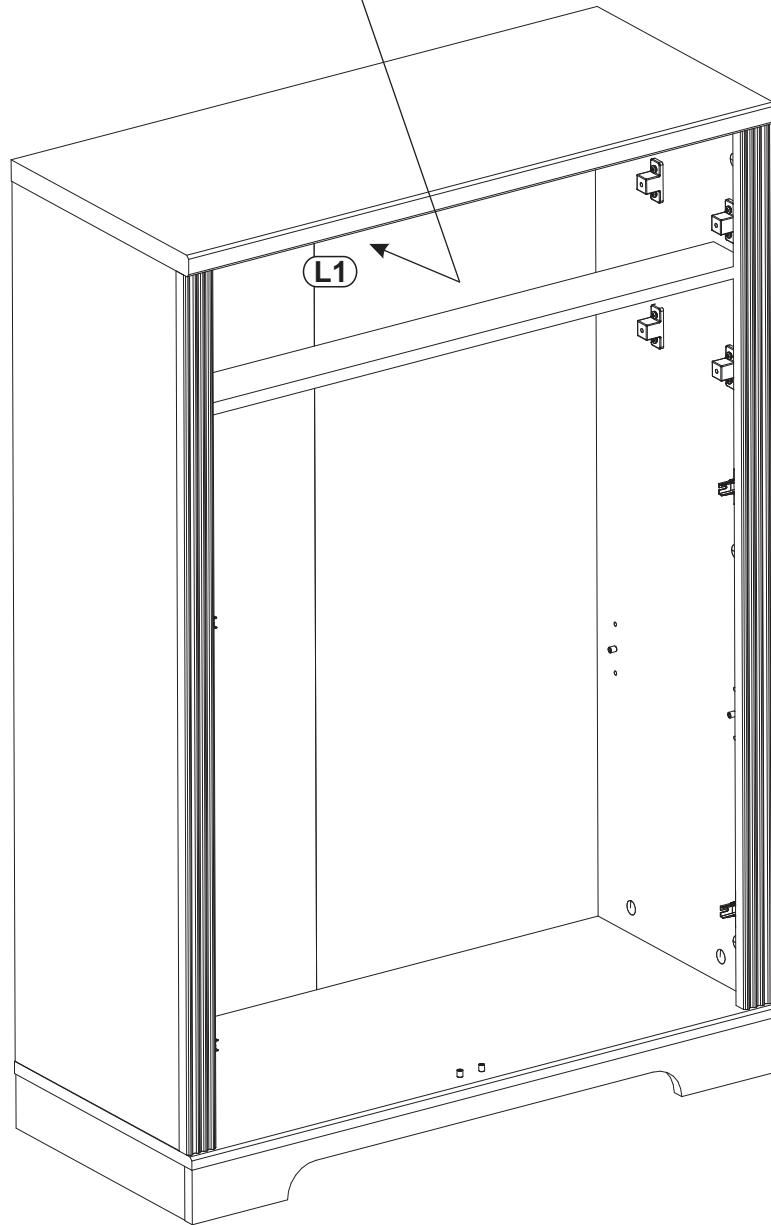
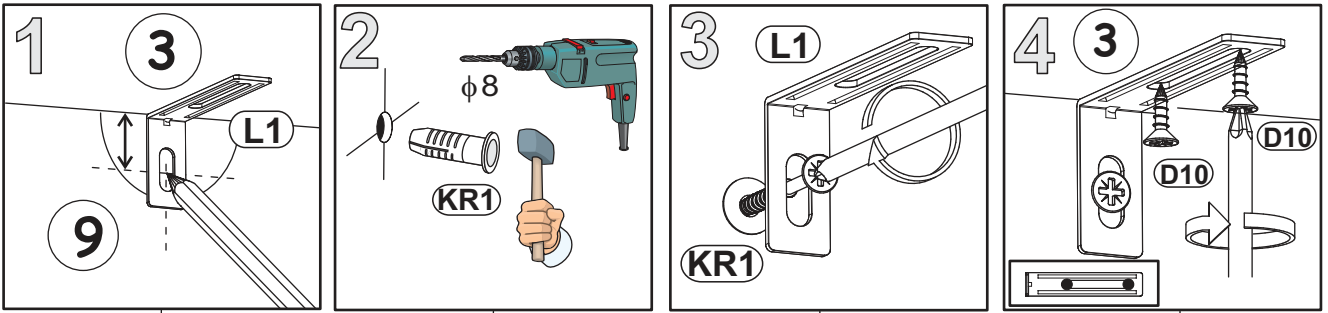
S1	
x12	




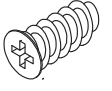


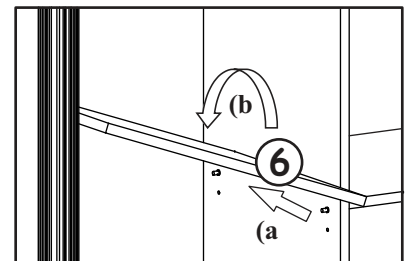
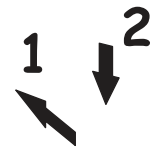
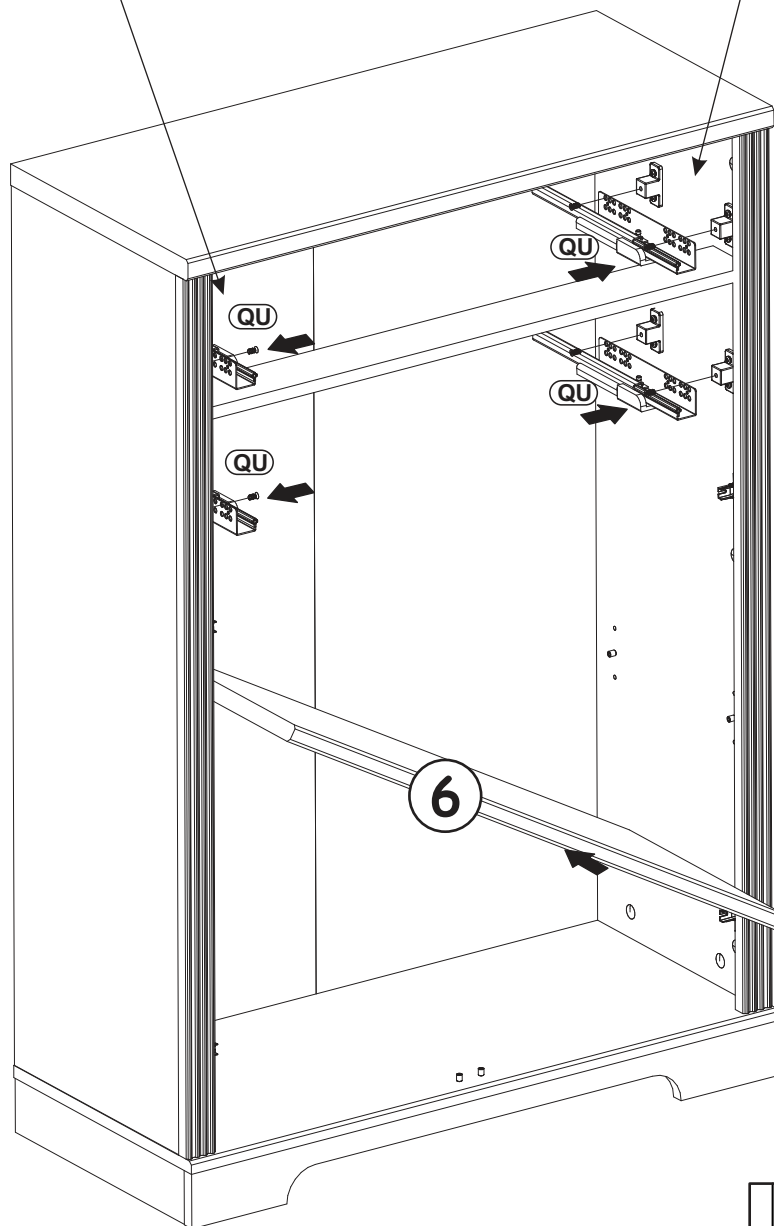
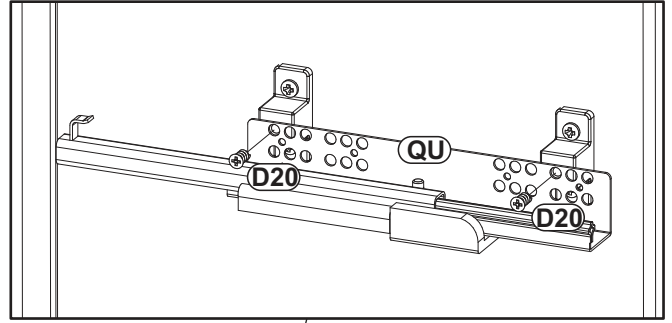
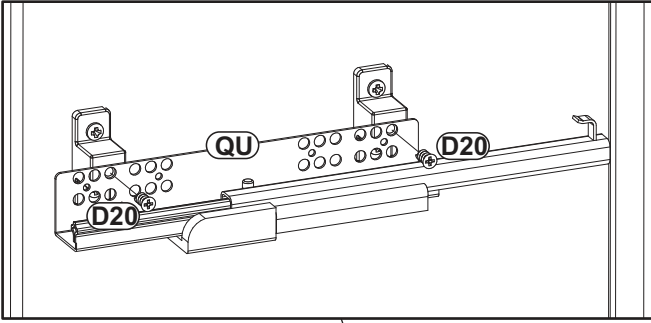
27

D10		L1		KR1	
x2	USØ3,5x13	x1		x1	

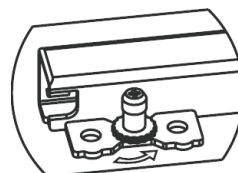
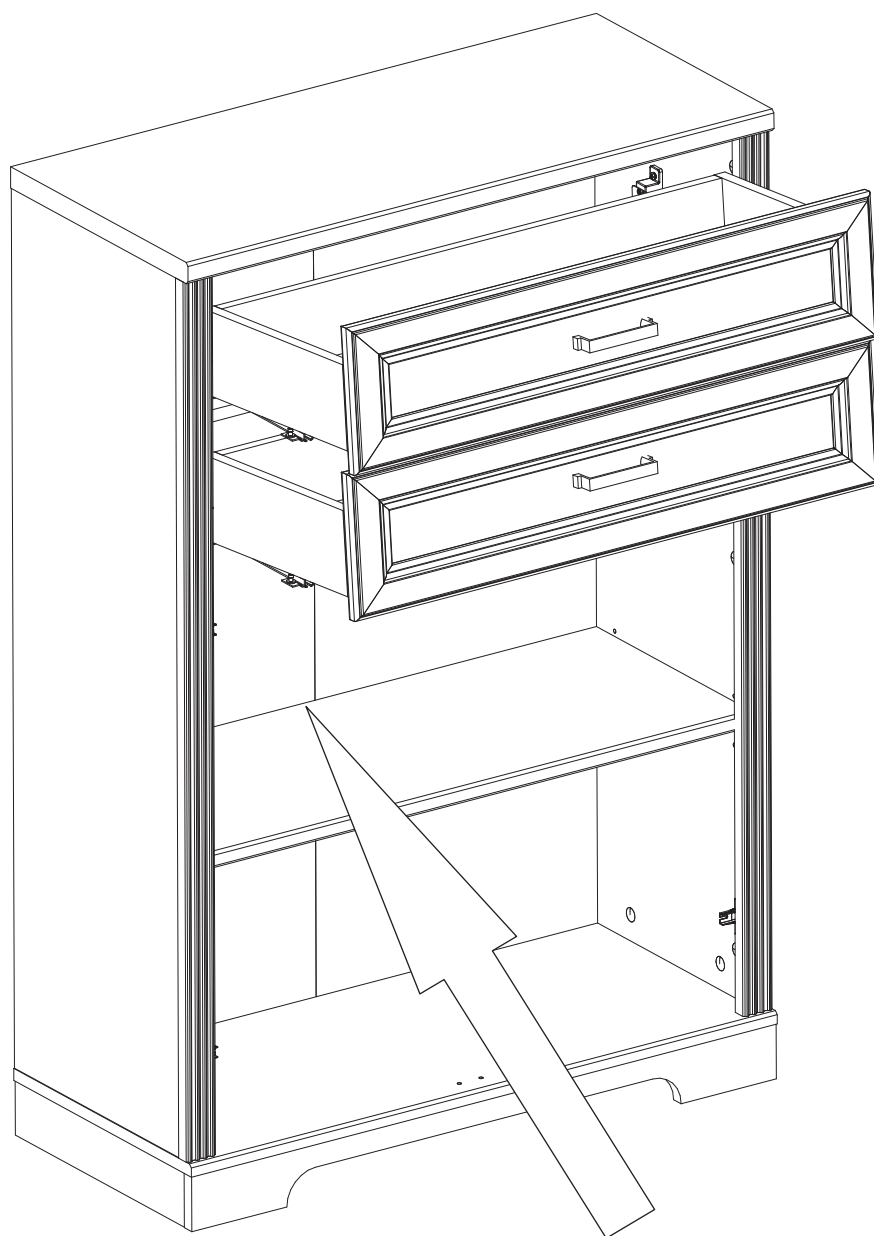
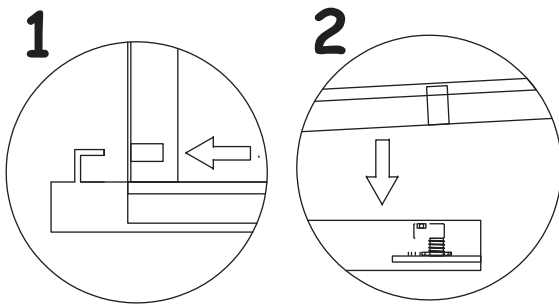


28

QU		D20	
x2	L-300	x8	ESØ6x9,5

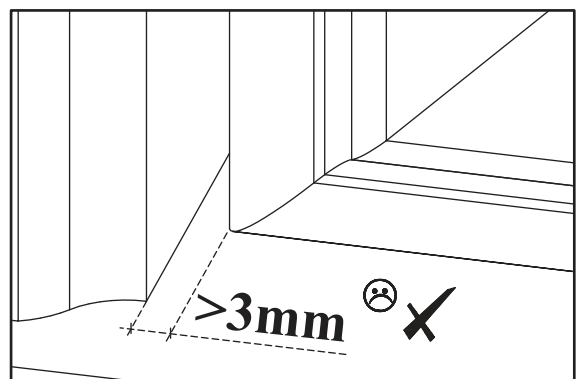
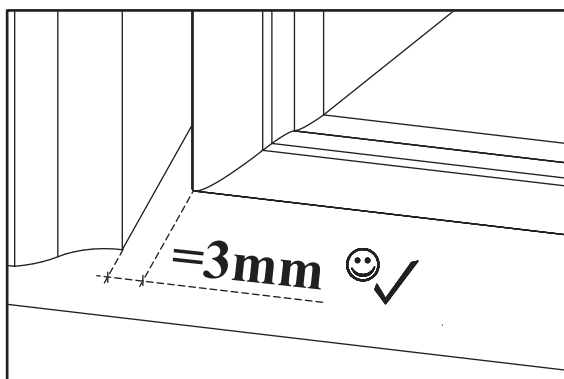
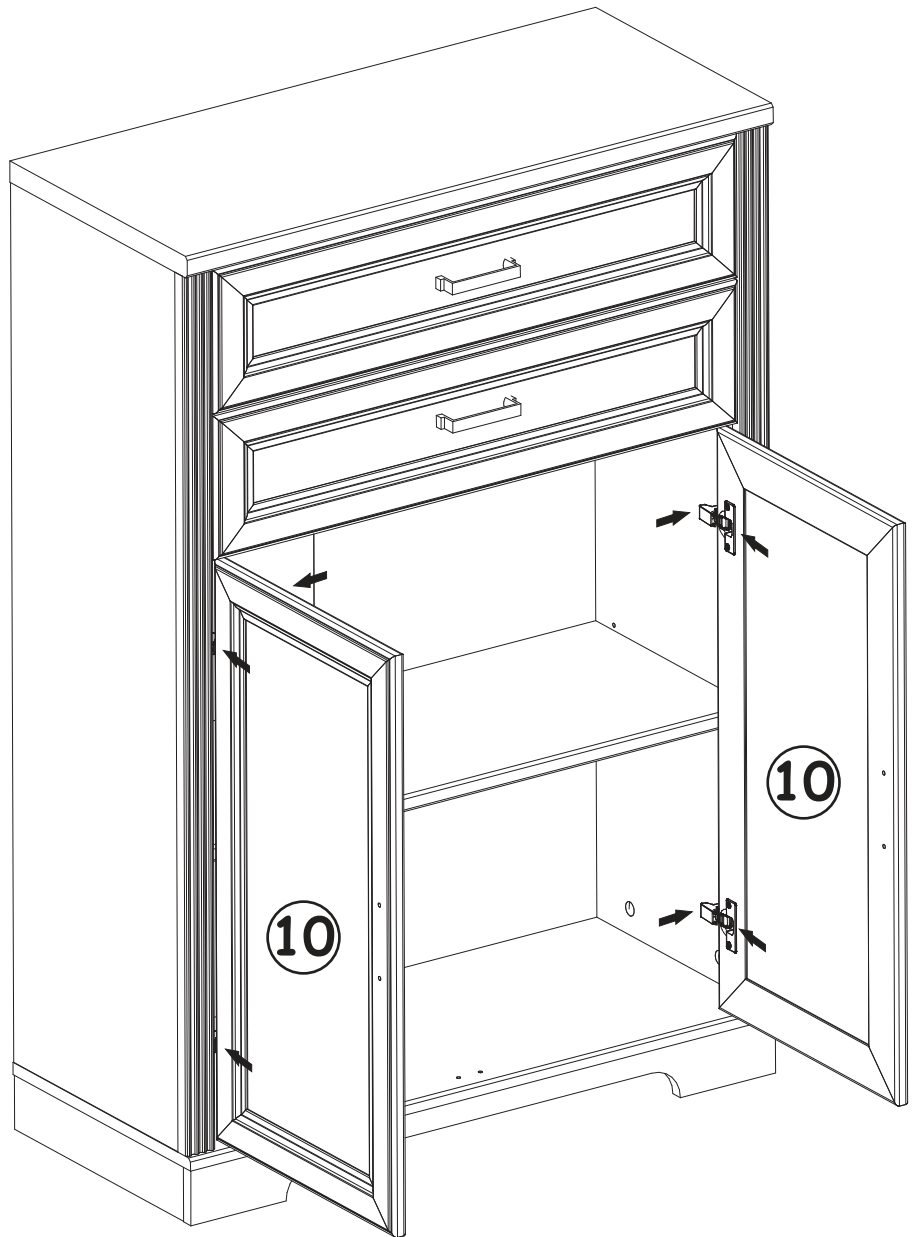
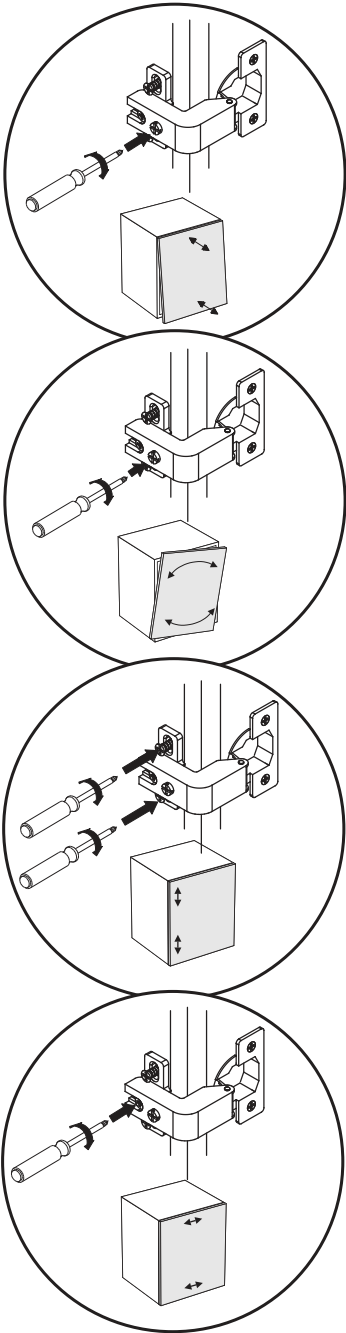


29

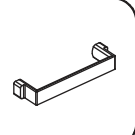
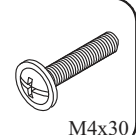


↑ +4 mm

30



31

C19		D4	
x2		x4	M4x30

