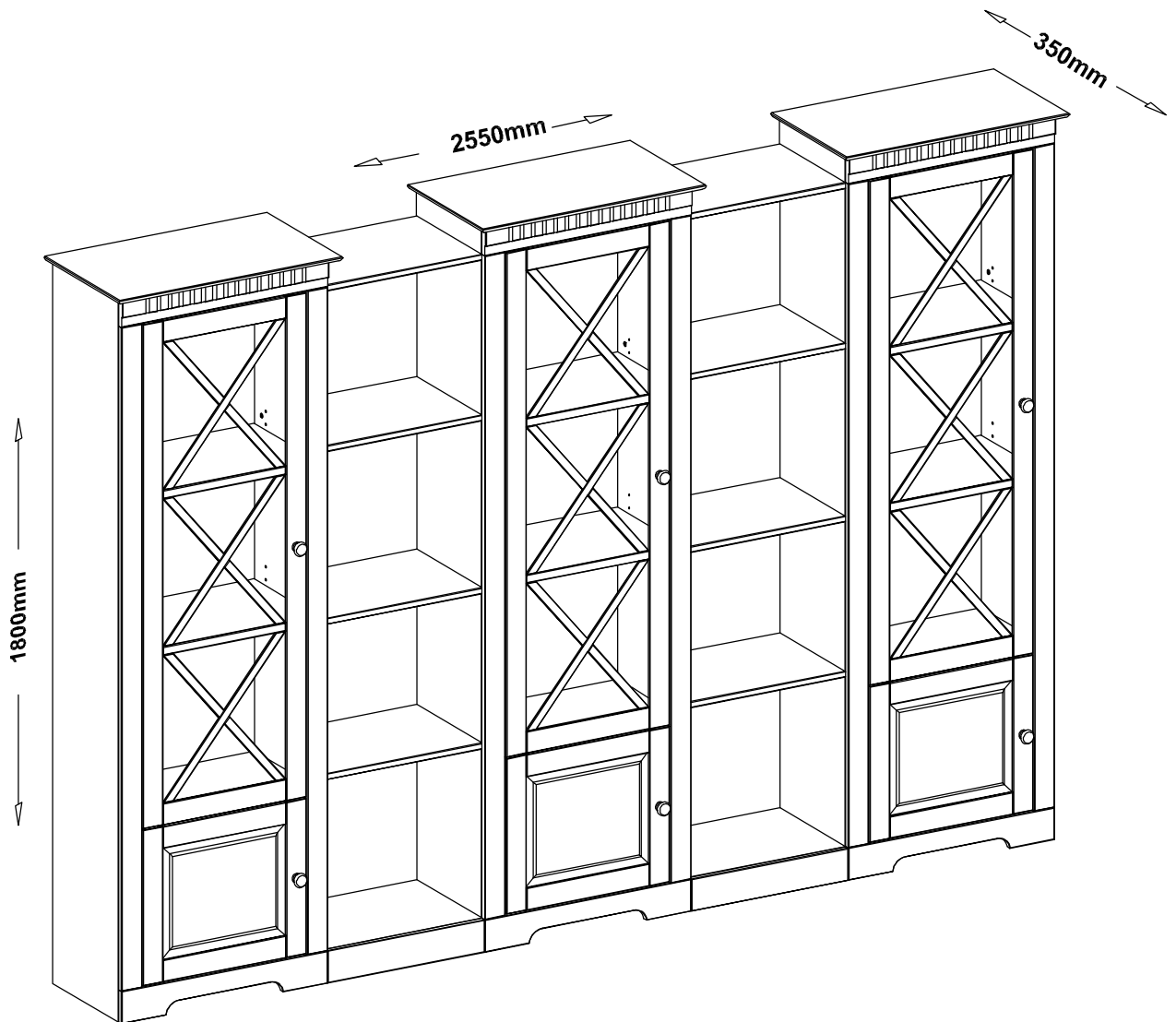


# 26018/9944 Lucy



**(D)** Montageanleitung

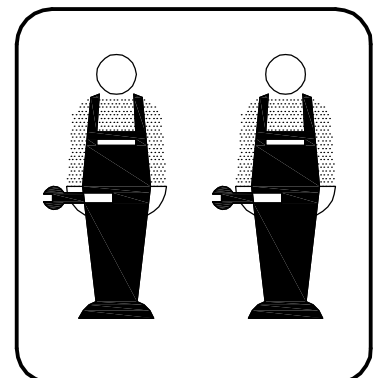
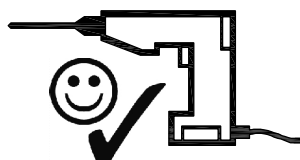
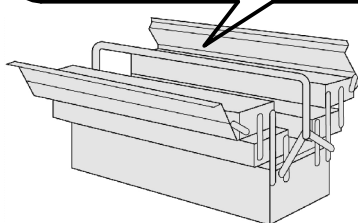
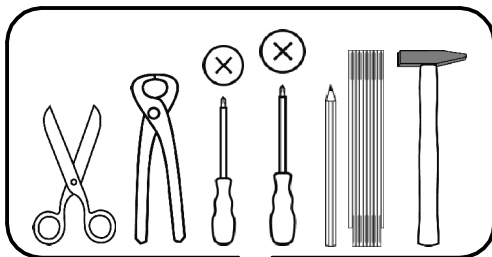
**(NL)** Handleiding voor de montage

**(TR)** Montaj talimatı

**(GB)** Assembly instructions

**(PL)** Instrukcja montażu

**(RU)** ИНСТРУКЦИЯ ПО МОНТАЖУ

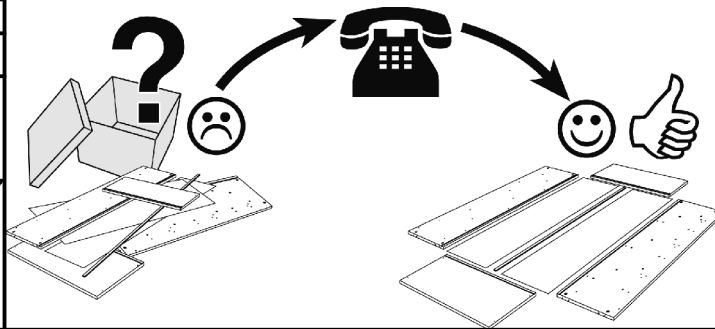
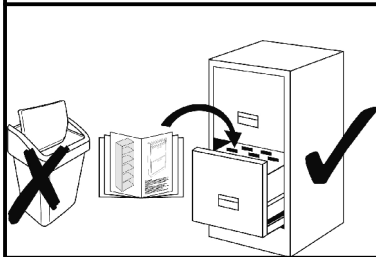


# Service·Dienstverlening·Serwis·Servis·Сервисная служба

Name·Naam·Nazwa·Isim·Имя

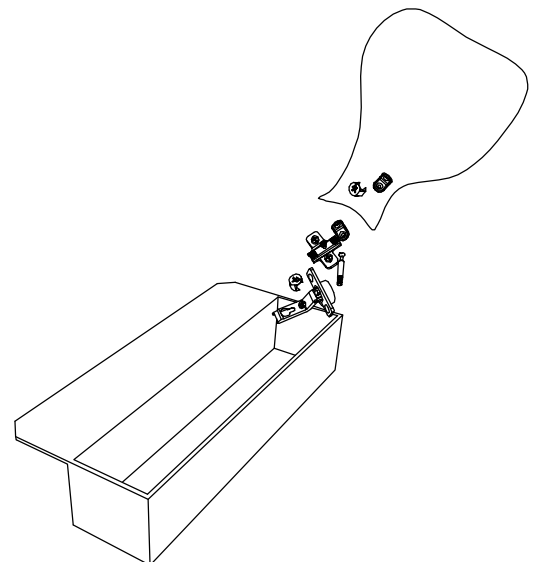
Nr·No·И номер

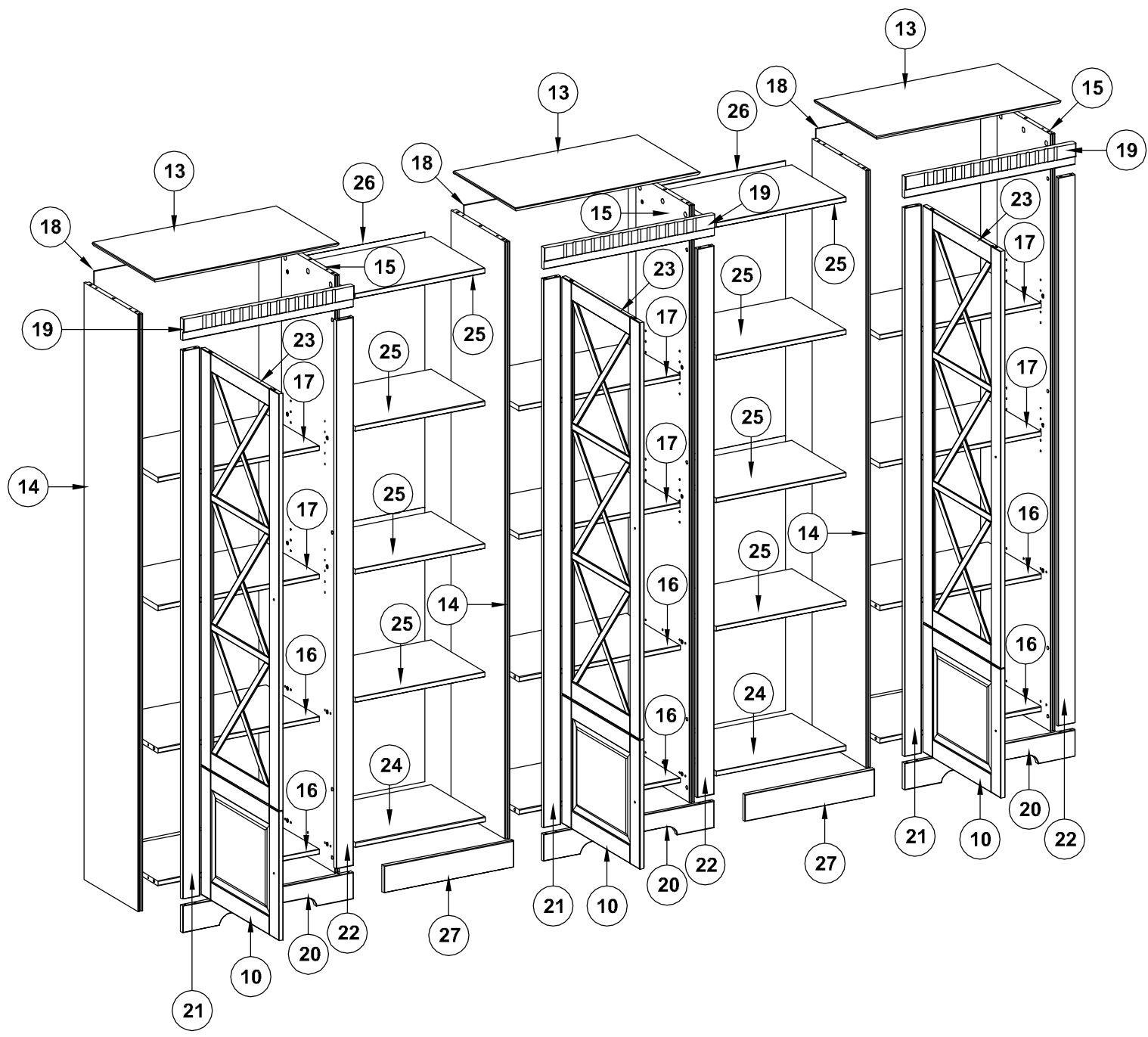
Typ·Type·Тип·Тип

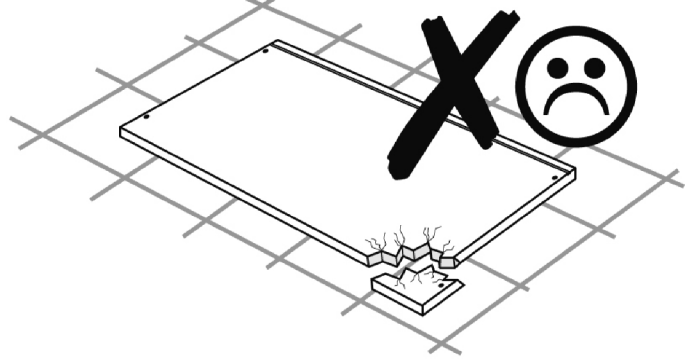
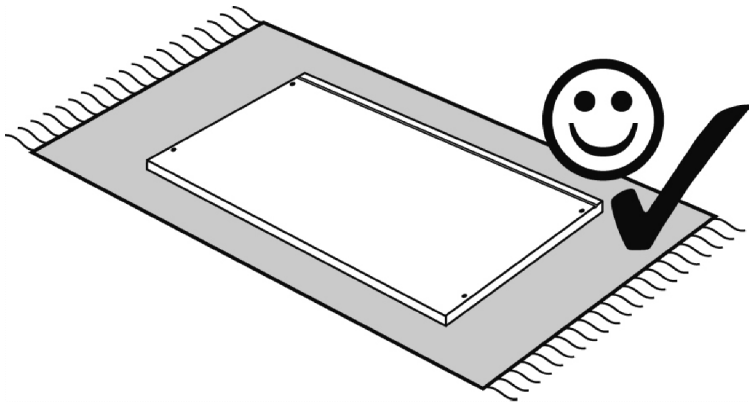
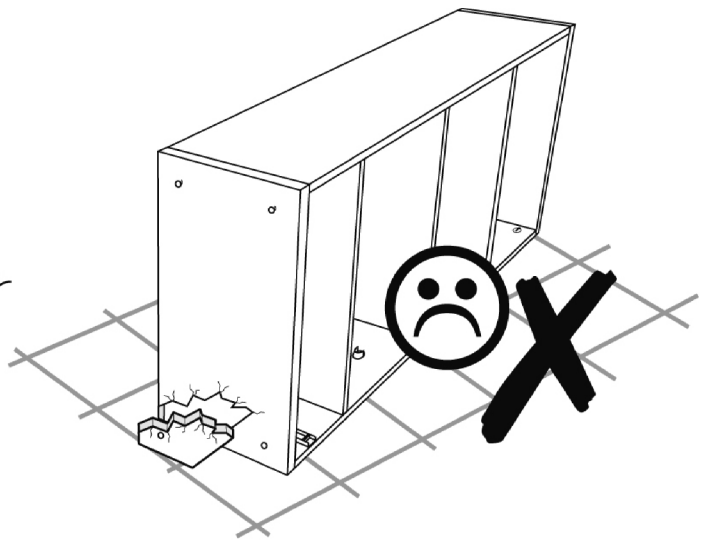
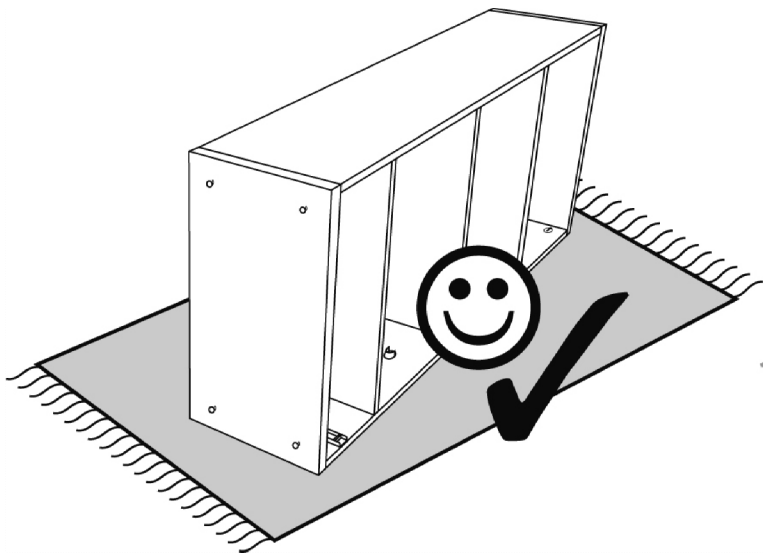


<p>ø34.0x29</p> <p>A x 6</p> <p>671107</p>	<p>ø4.0x30</p> <p>B x 6</p> <p>500097</p>	<p>ø15.0x11</p> <p>C x 66</p> <p>600247</p>	<p>ø5.0x34</p> <p>9 mm</p> <p>D x 66</p> <p>500023</p>	<p>ø5.0x30</p> <p>E x 48</p> <p>601020</p>	<p>ø1.2x20</p> <p>F x 200</p> <p>540000</p>
<p>ø26</p> <p>G x 12</p> <p>630133</p>	<p>80x16.5x3 hvid</p> <p>H x 12</p> <p>630134</p>	<p>80x16.5x3 hvid</p> <p>I x 36</p> <p>600242</p>	<p>ø3.5x15</p> <p>J x 31</p> <p>500022</p>	<p>ø5.0x15</p> <p>K x 24</p> <p>610004</p>	<p>ø4.0x25</p> <p>L x 34</p> <p>500326</p>
<p>22x22x19</p> <p>M x 34</p> <p>600311</p>	<p>D GB Leim NL Glue PL Lijm TR Klej RU Титкал Клей</p> <p>P x 3</p> <p>300001</p>	<p>38x28x21</p> <p>Q x 3</p> <p>400005</p>	<p>ø4.0x60</p> <p>R x 3</p> <p>500043</p>	<p>19x14</p> <p>S x 4</p> <p>540013</p>	<p>ø4.0x40</p> <p>T x 40</p> <p>500006</p>

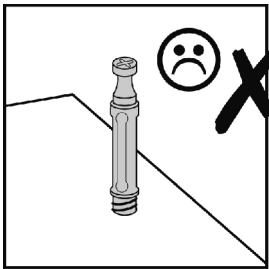
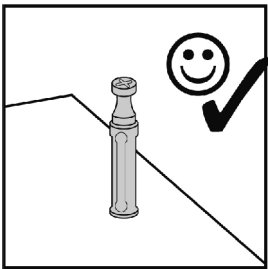
118 21 10







01



D Leim  
GB Glue  
NL Lijm  
PL Klej  
TR Tutkal  
RU Клей

300001

(P) x 1

22x22x19

600311

(M) x 12

ø5.0x34

500023

9 mm

(D) x 18

ø5.0x30

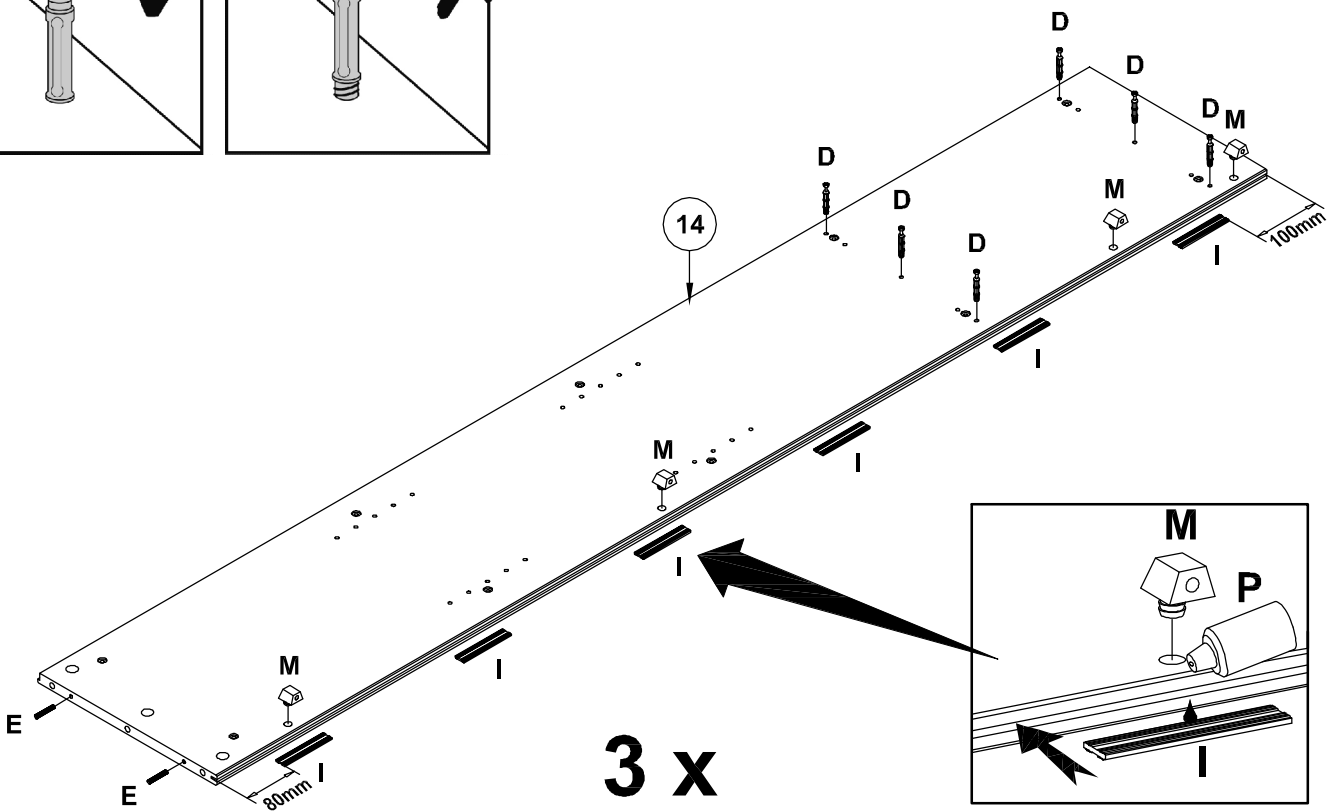
601020

(E) x 6

80x16.5x3 hvid

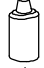
600242

(I) x 18




02

D Leim  
GB Glue  
NL Lijm  
PL Klej  
TR Tulağal  
RU Клей




300001  
P x 1

22x22x19




600311  
M x 12

ø5.0x34




500023  
D 9 mm x 18

ø5.0x30

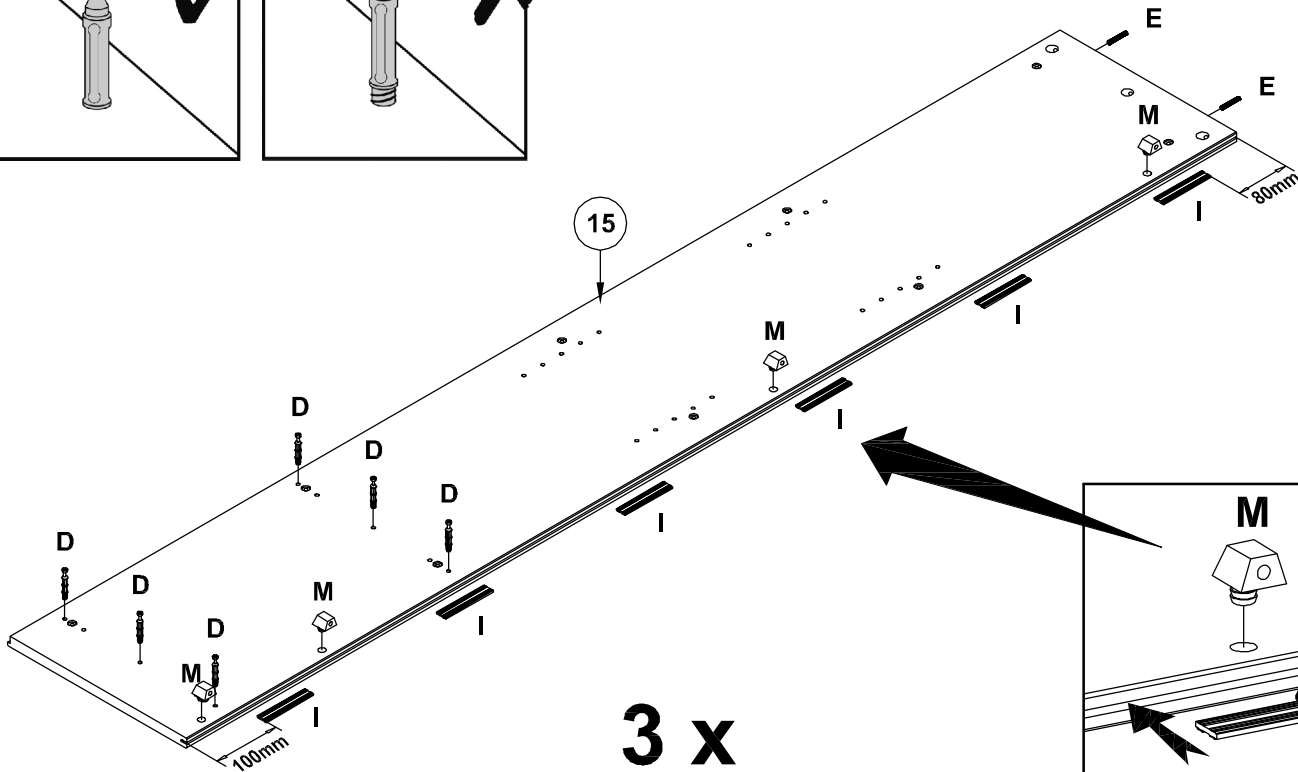
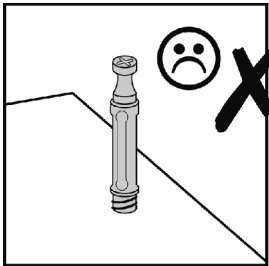
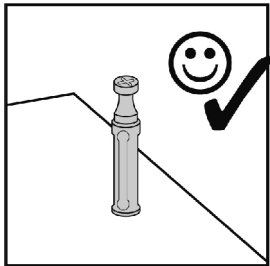


601020  
E x 6

80x16.5x3 hvid




600242  
I x 18

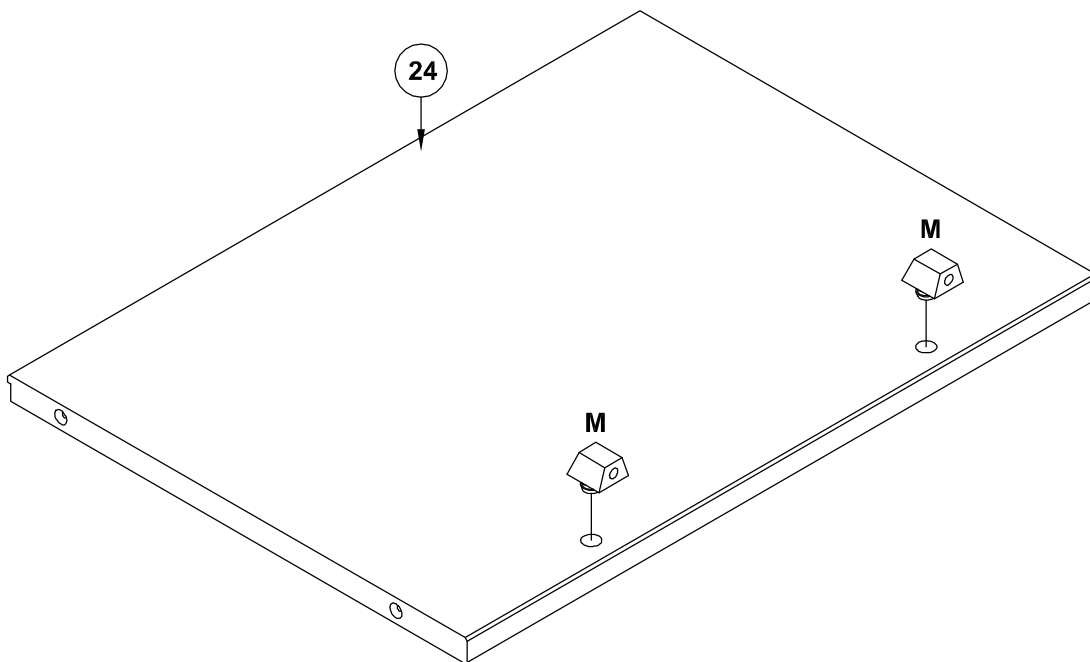


03

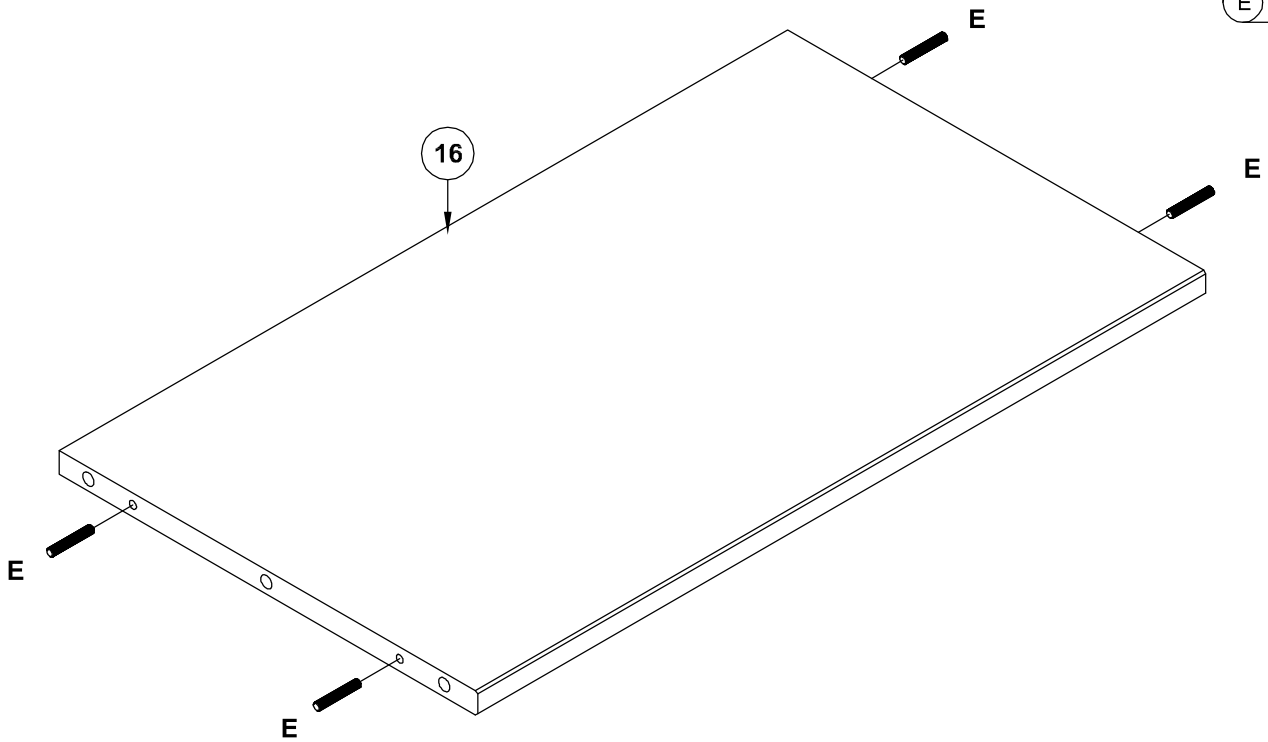
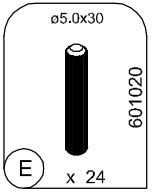
22x22x19



600311  
M x 4

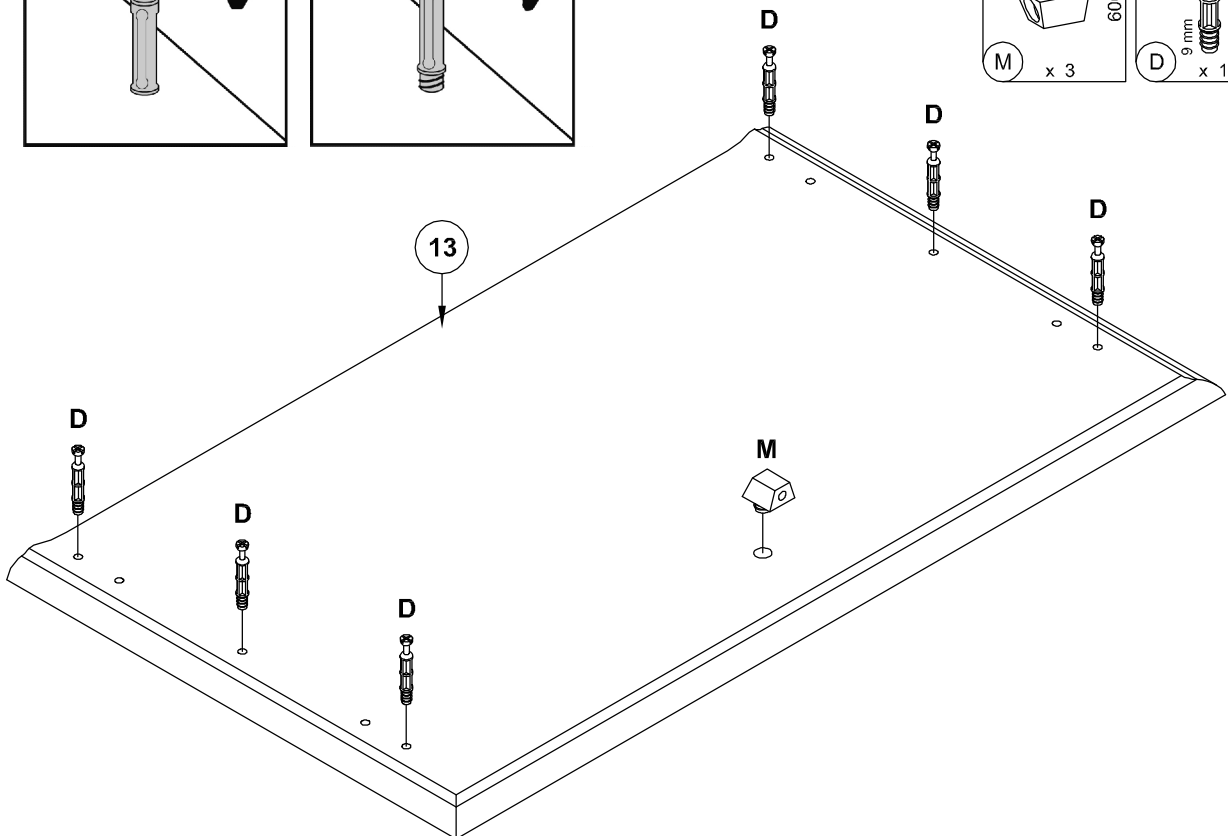
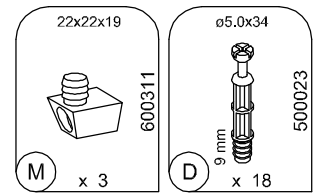
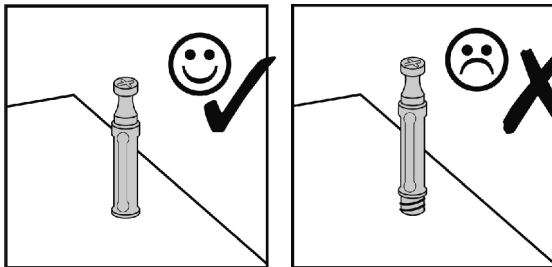


04



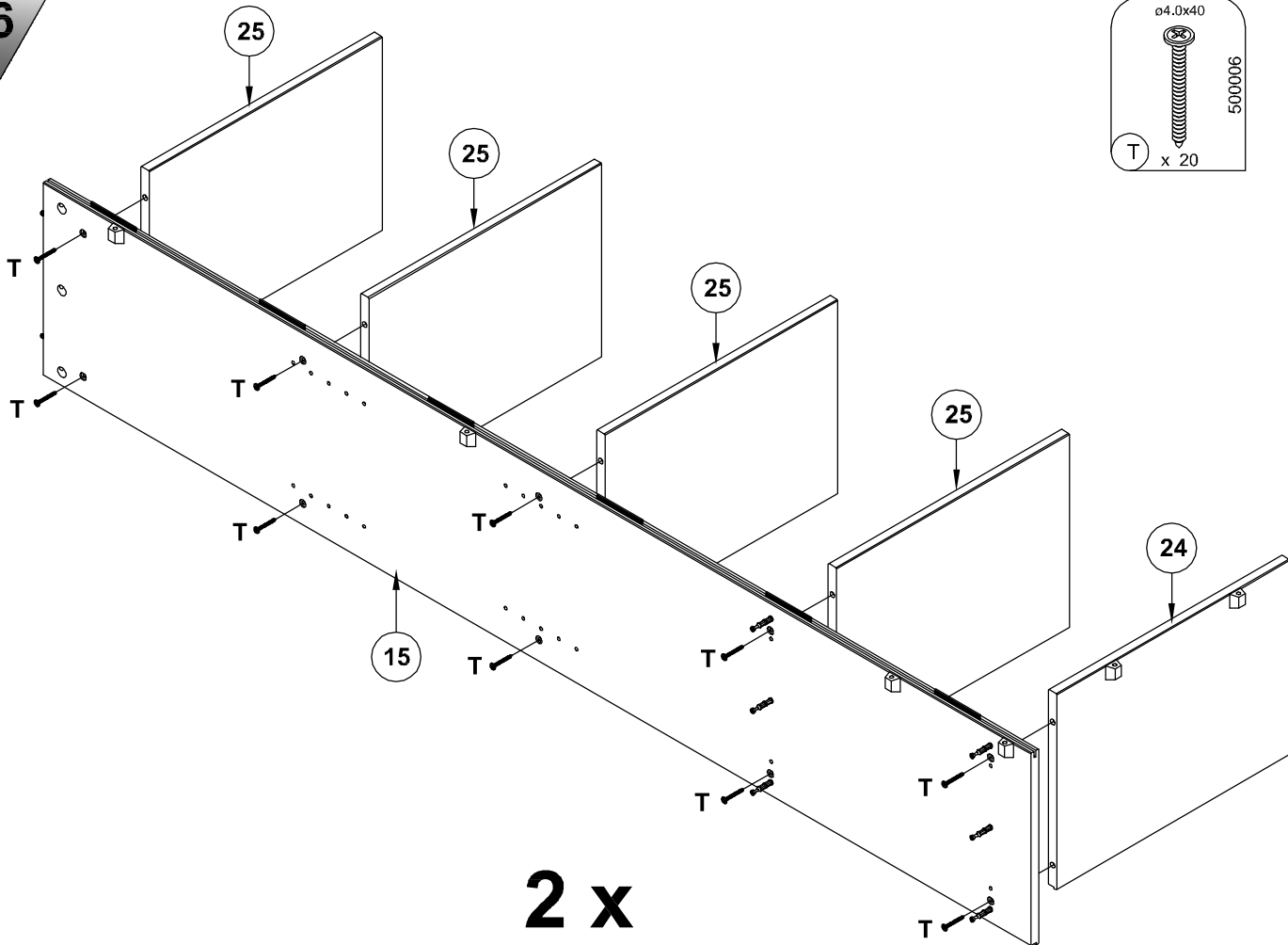
6 x

05



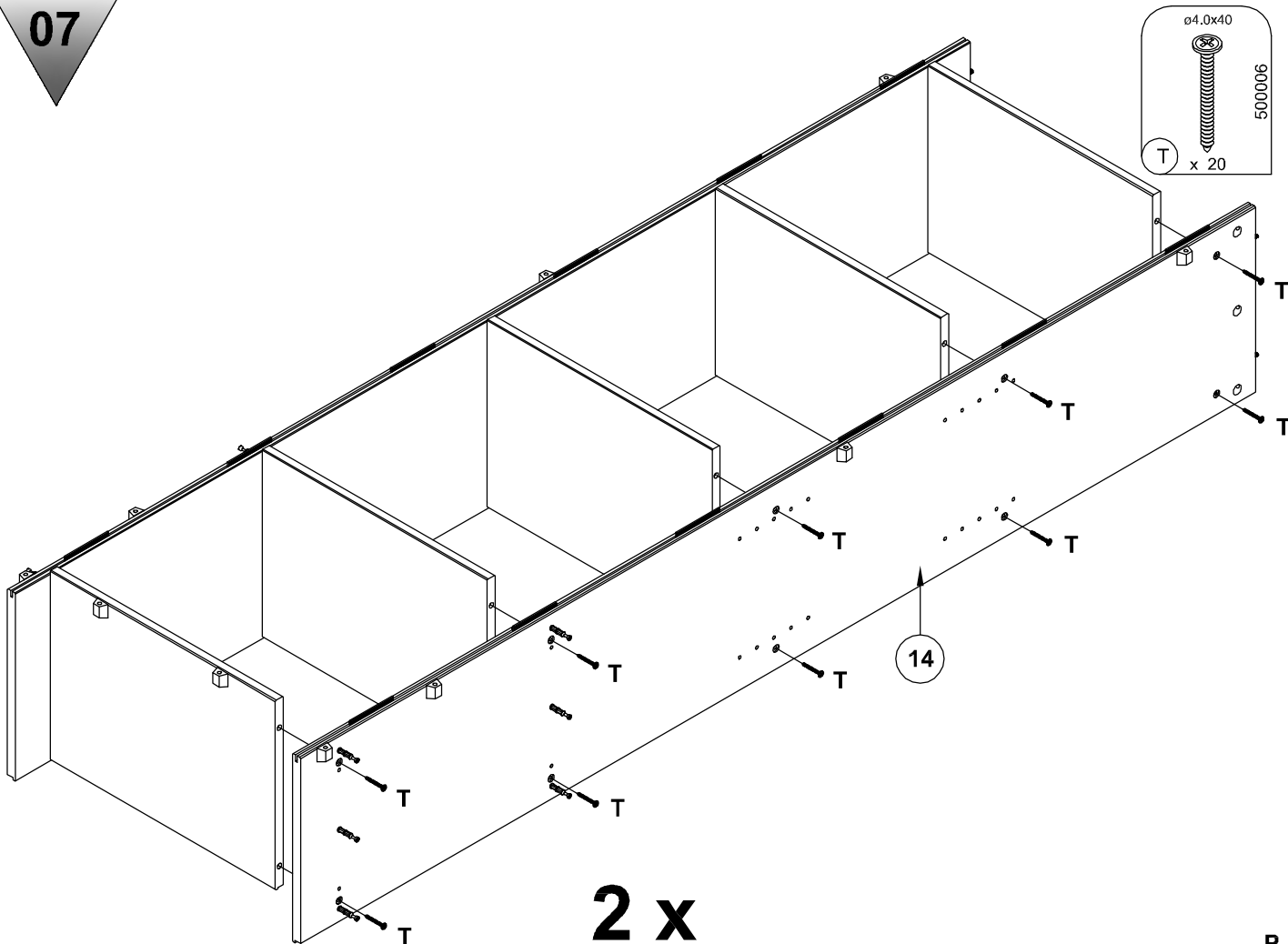
3 x

06



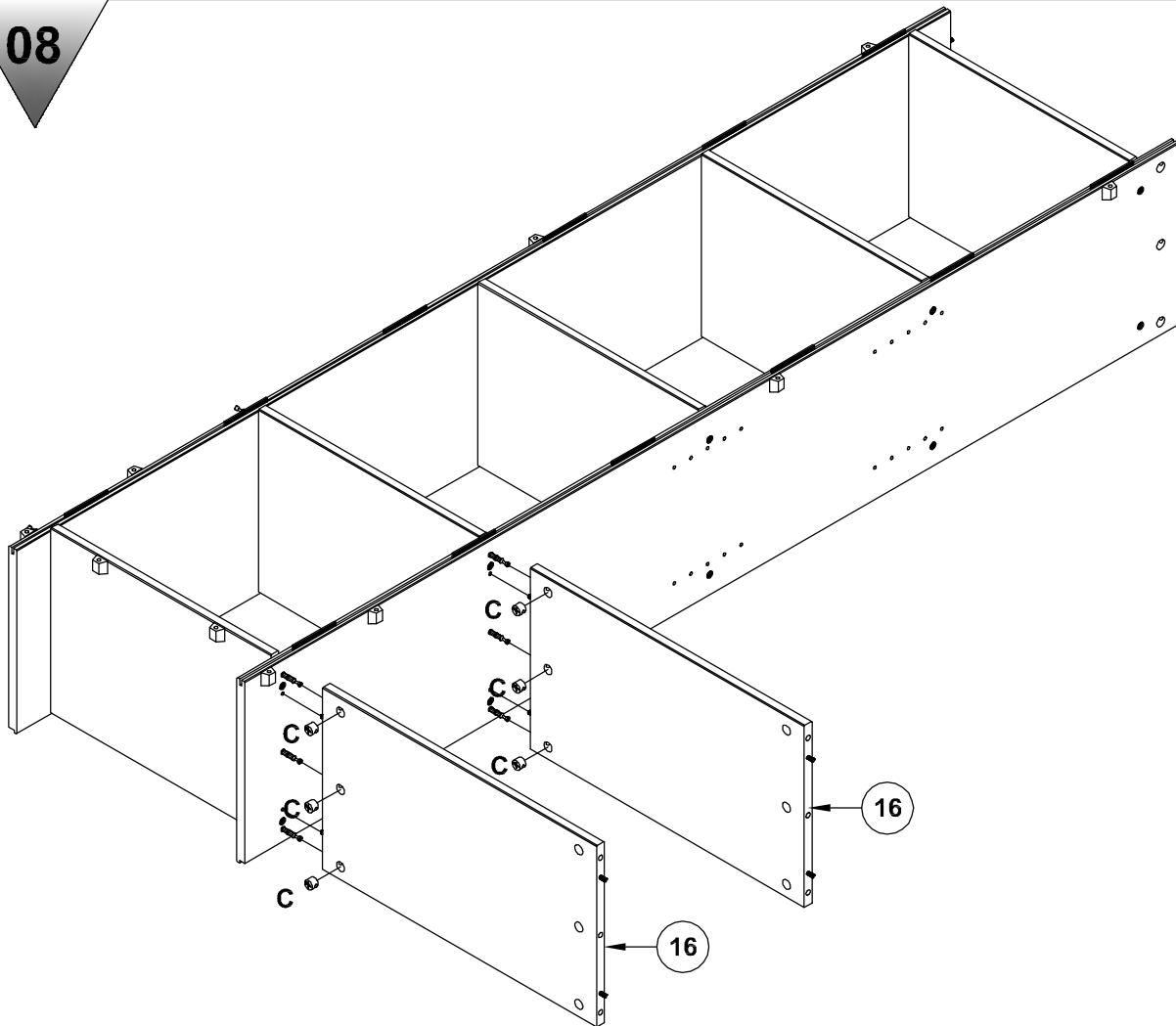
2 x

07



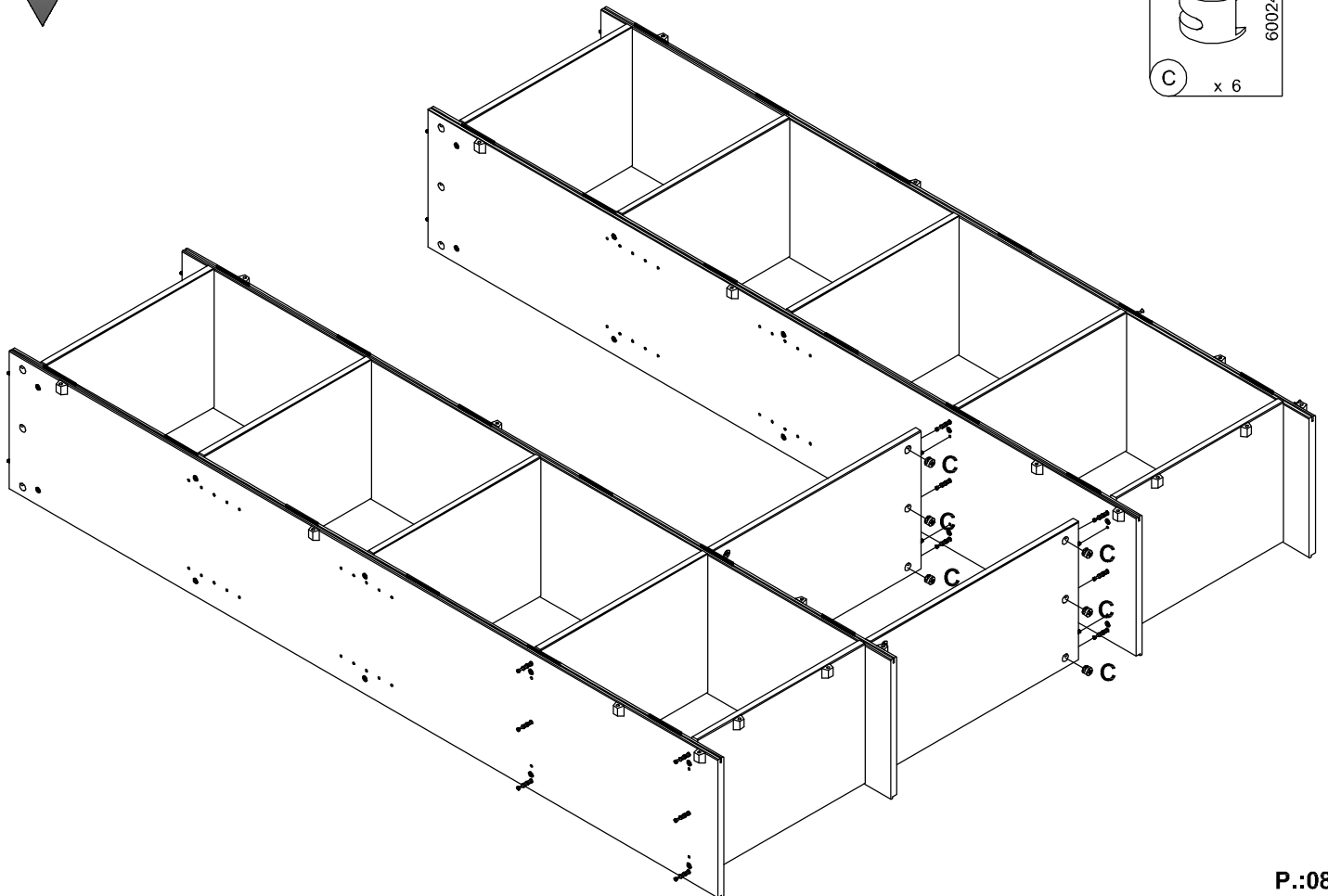
2 x

08



ø15.0x11  
600247  
C x 6

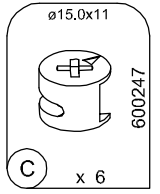
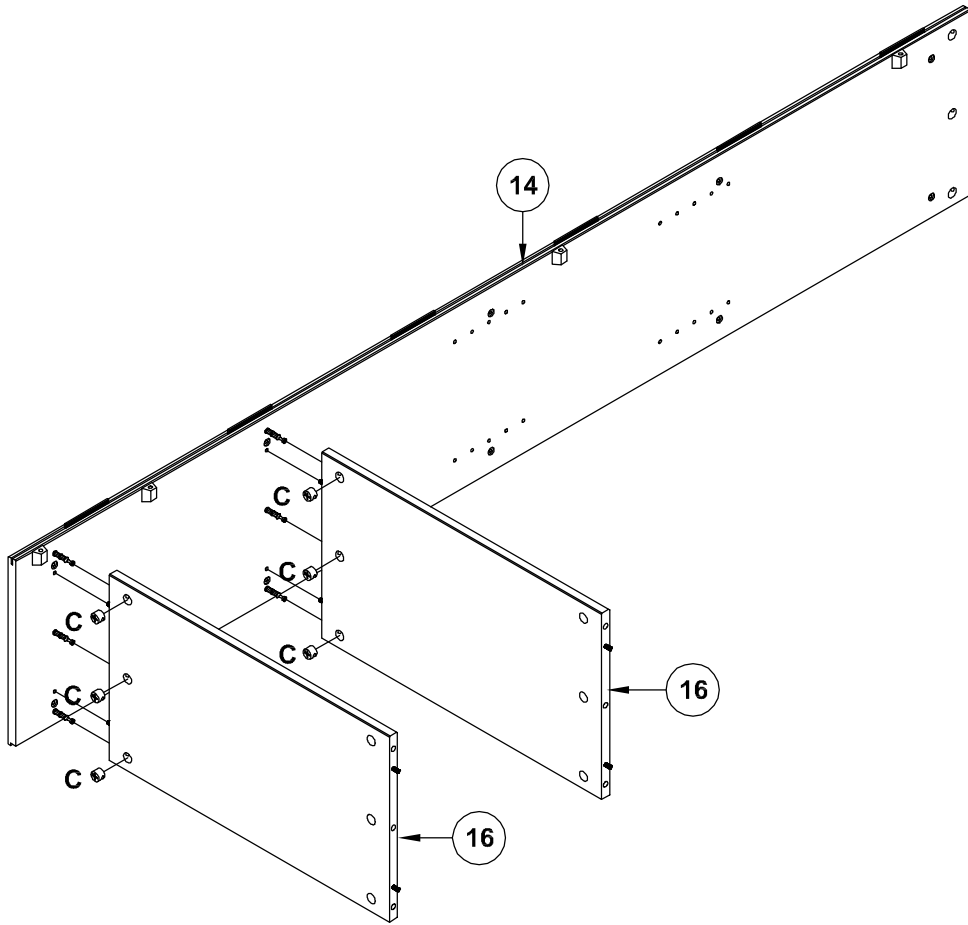
09



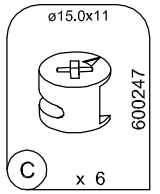
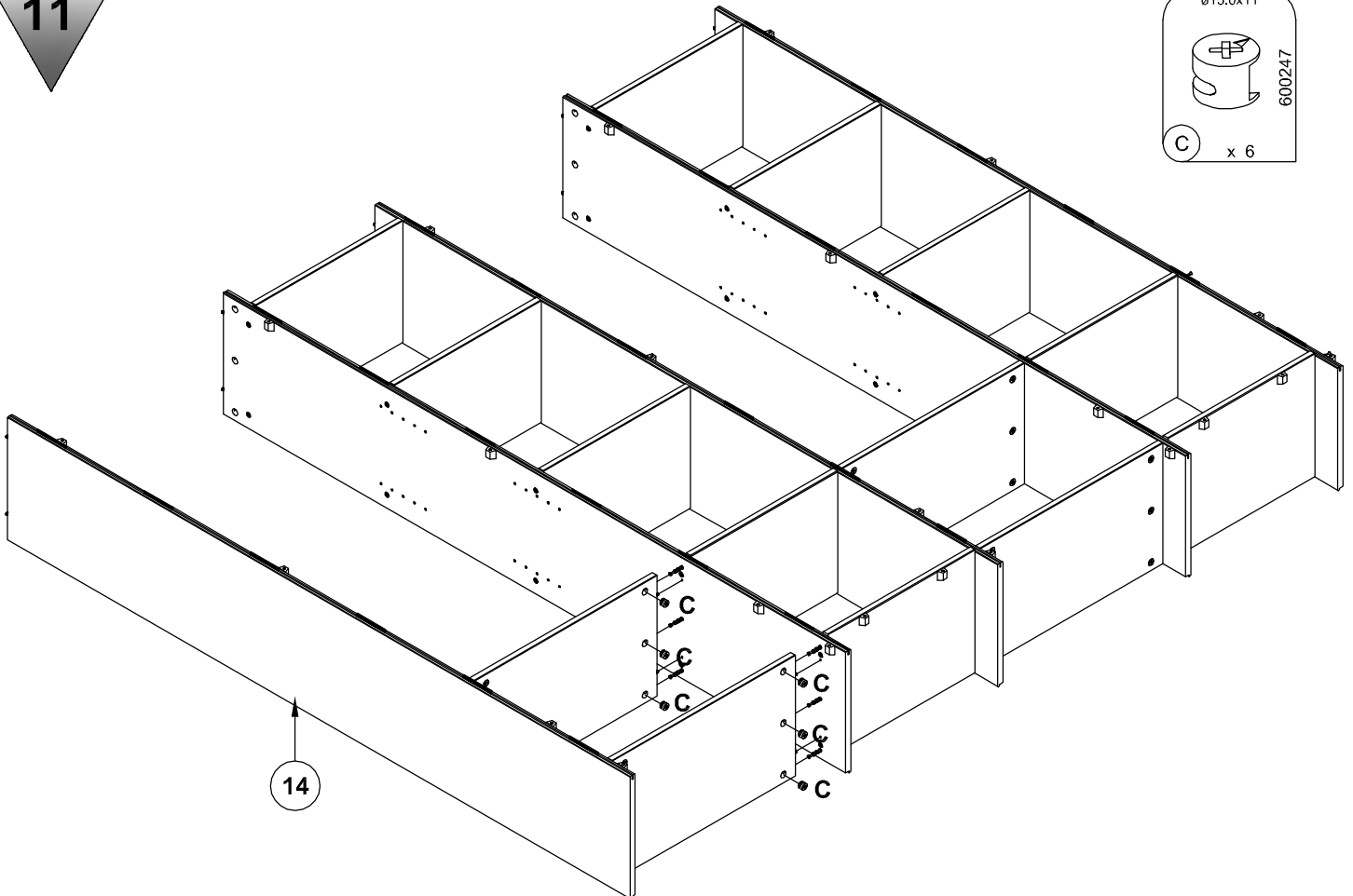
ø15.0x11  
600247  
C x 6



10

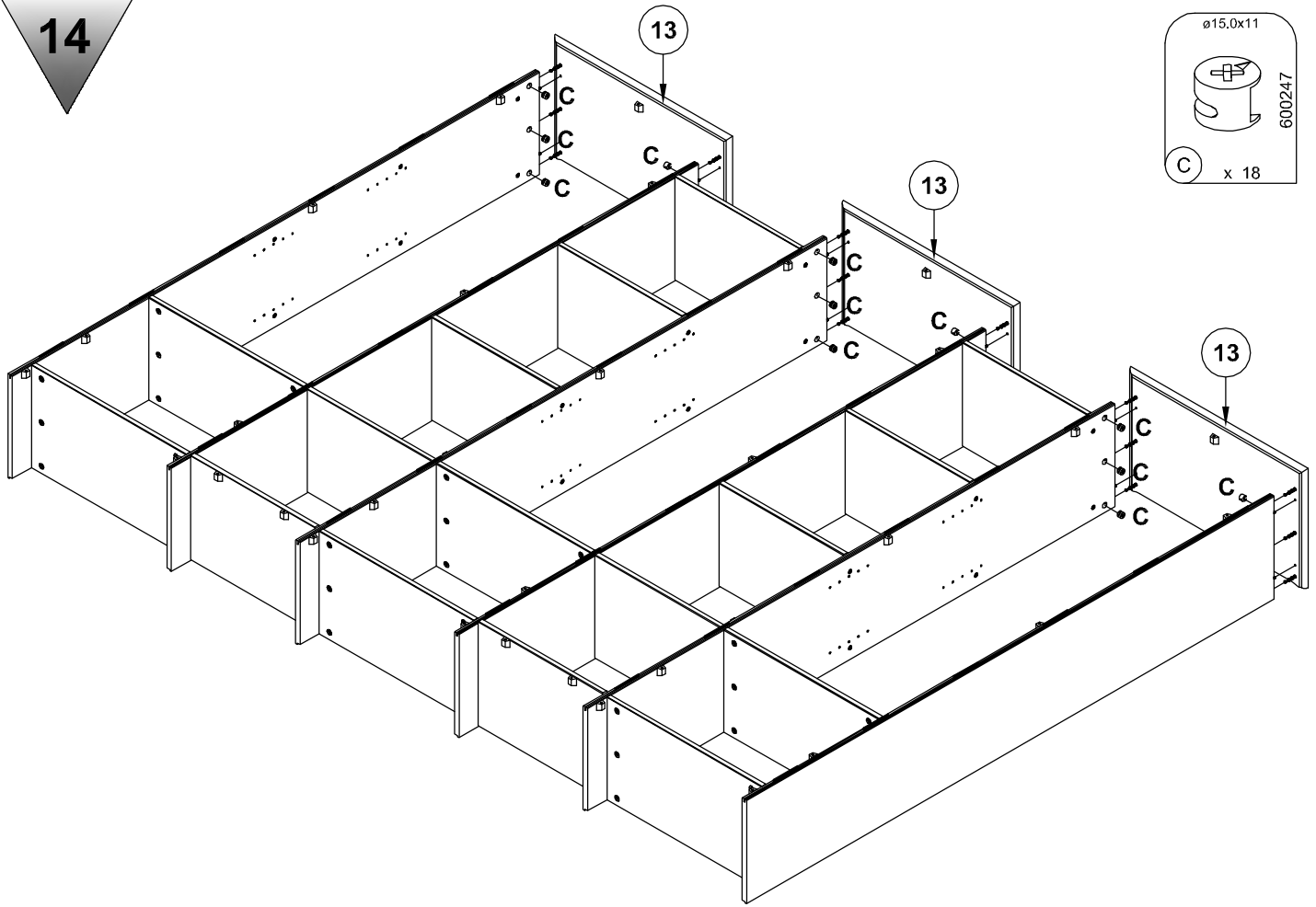


11

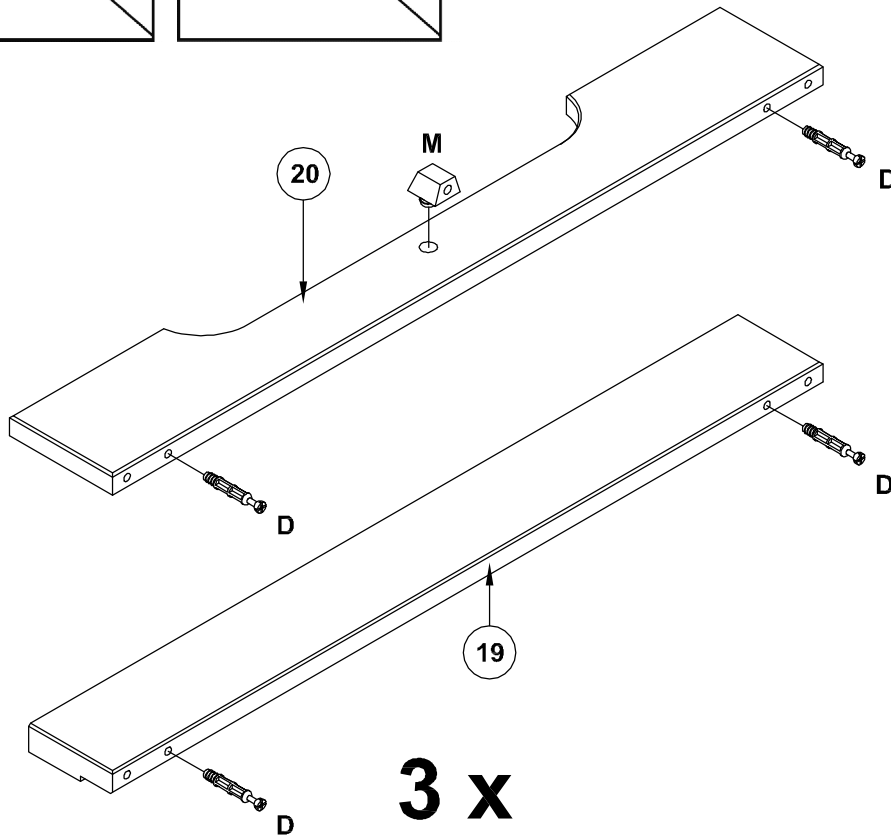
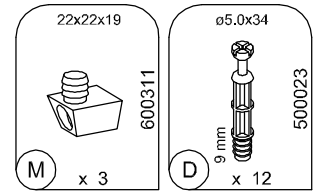
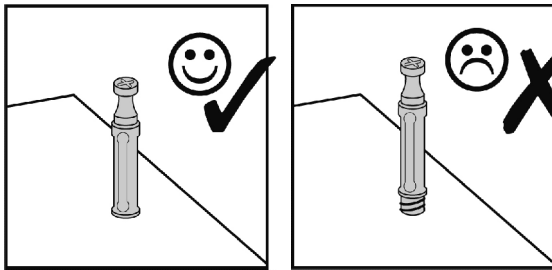




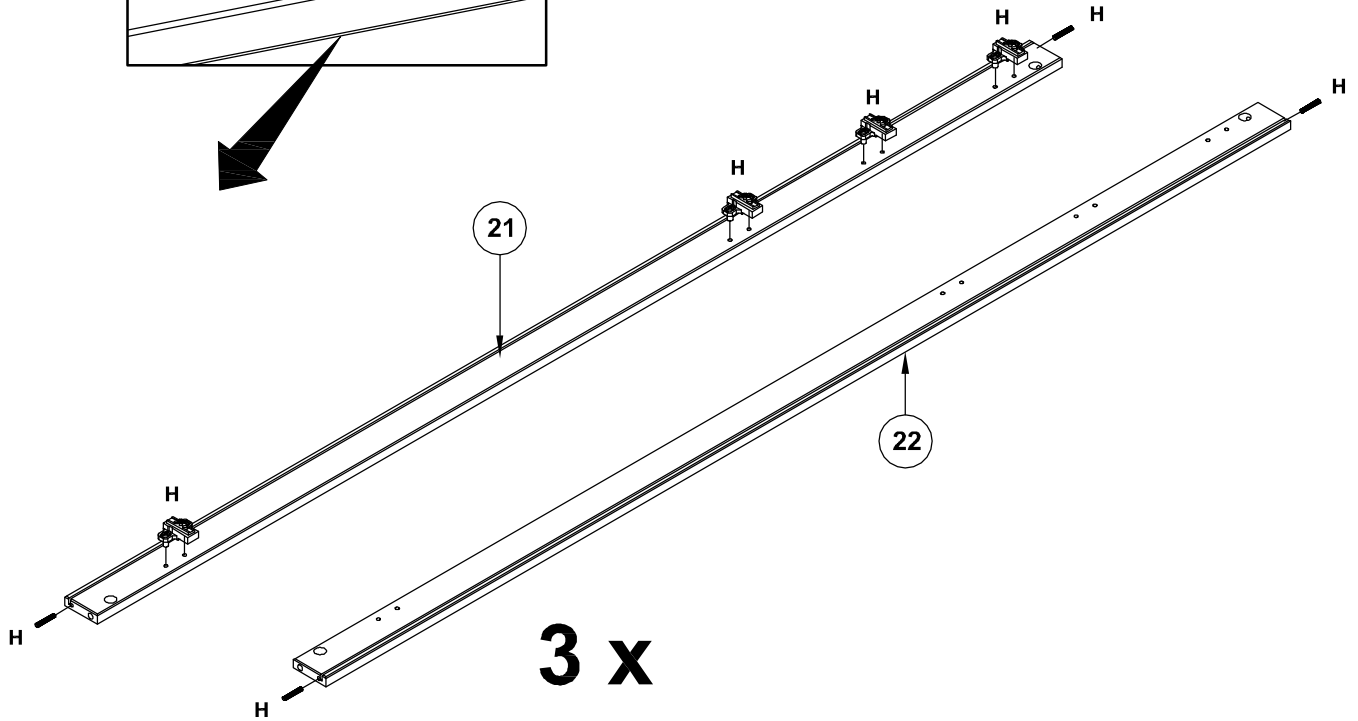
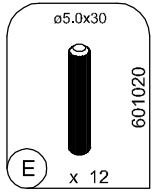
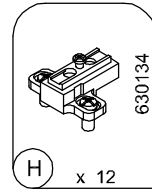
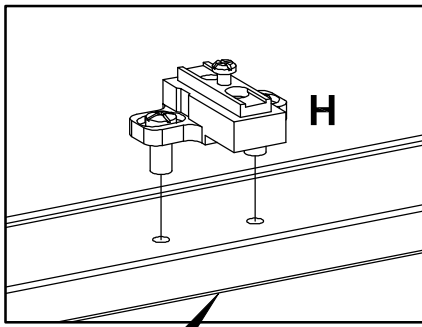
14



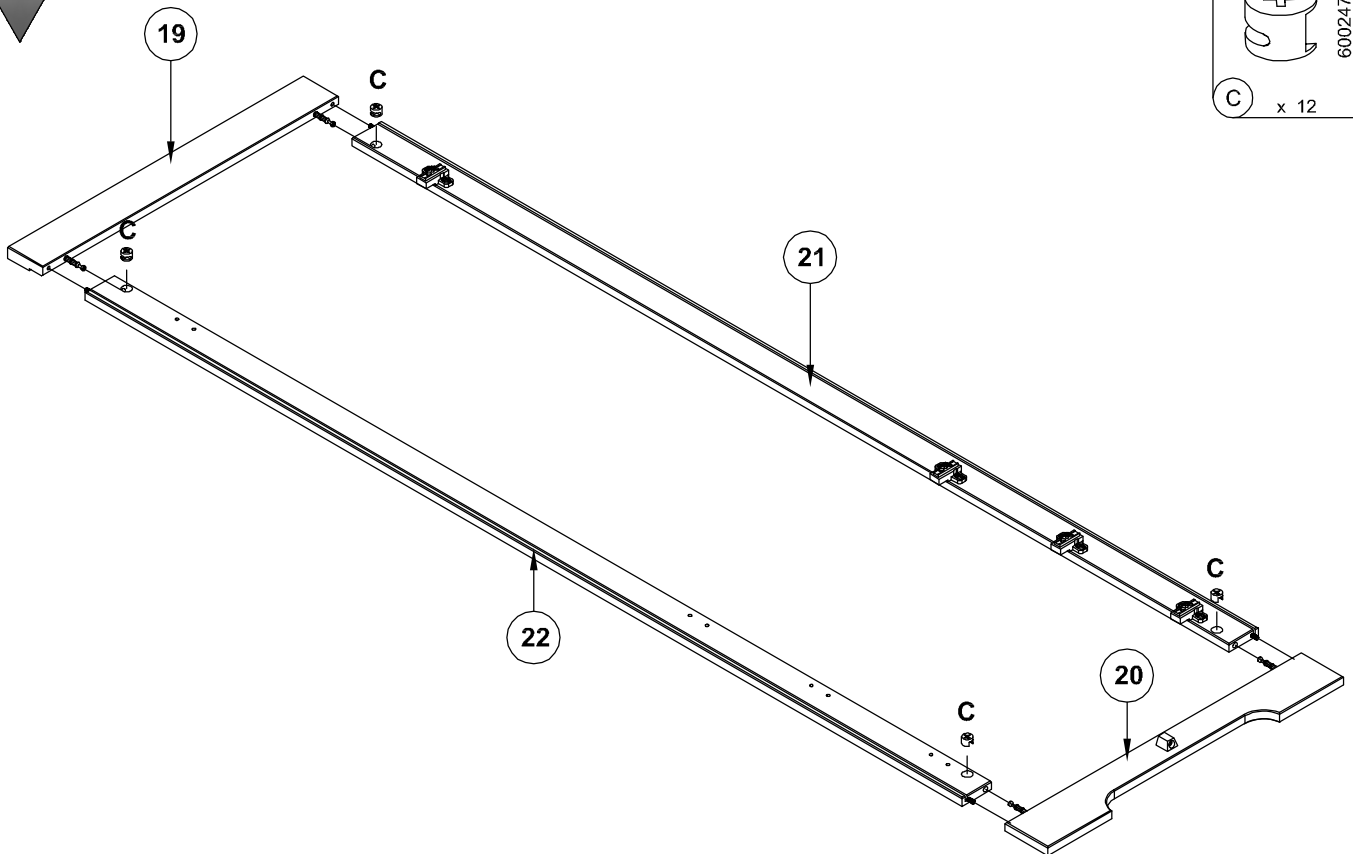
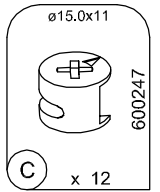
15



16

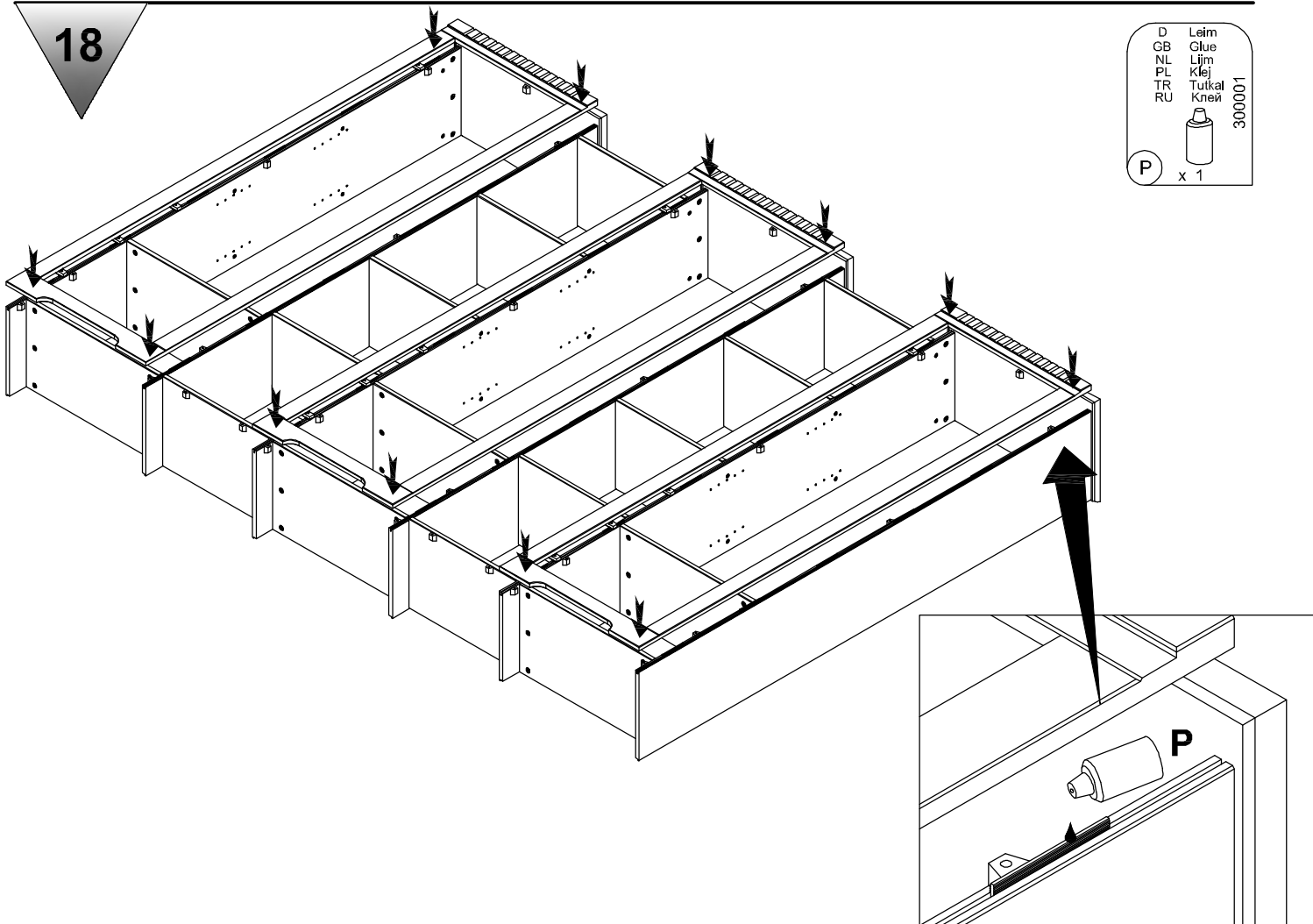


17

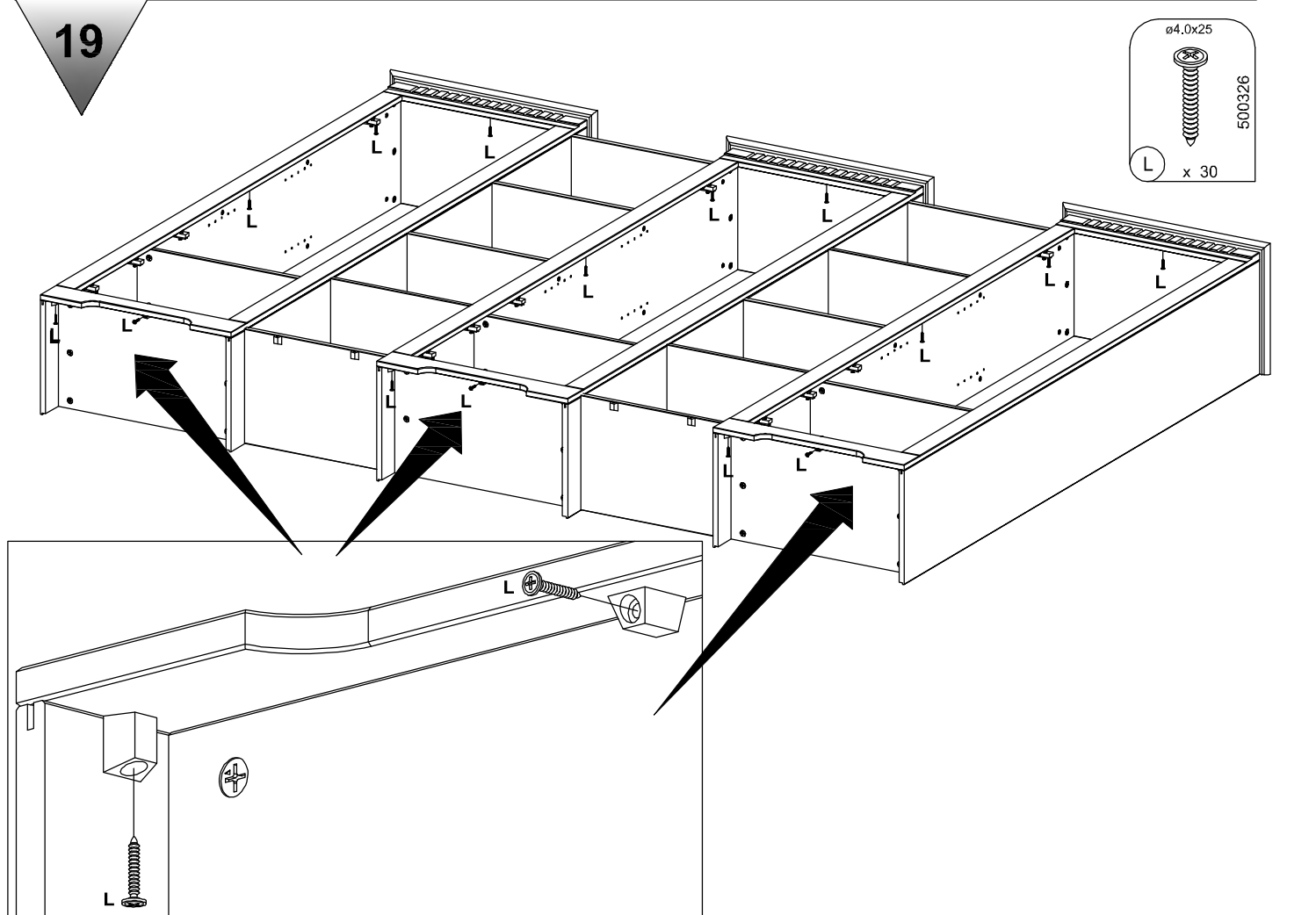


3 x

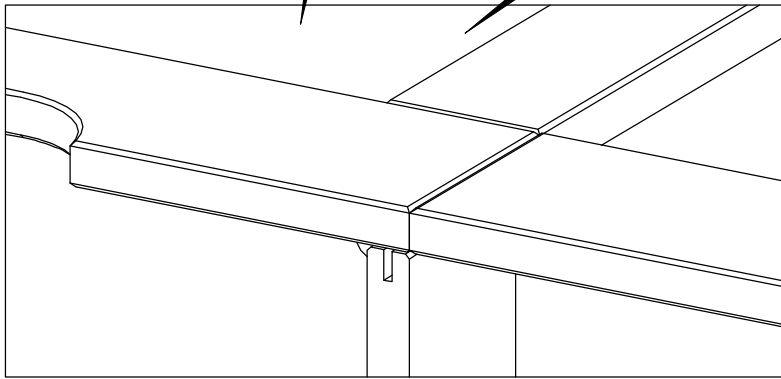
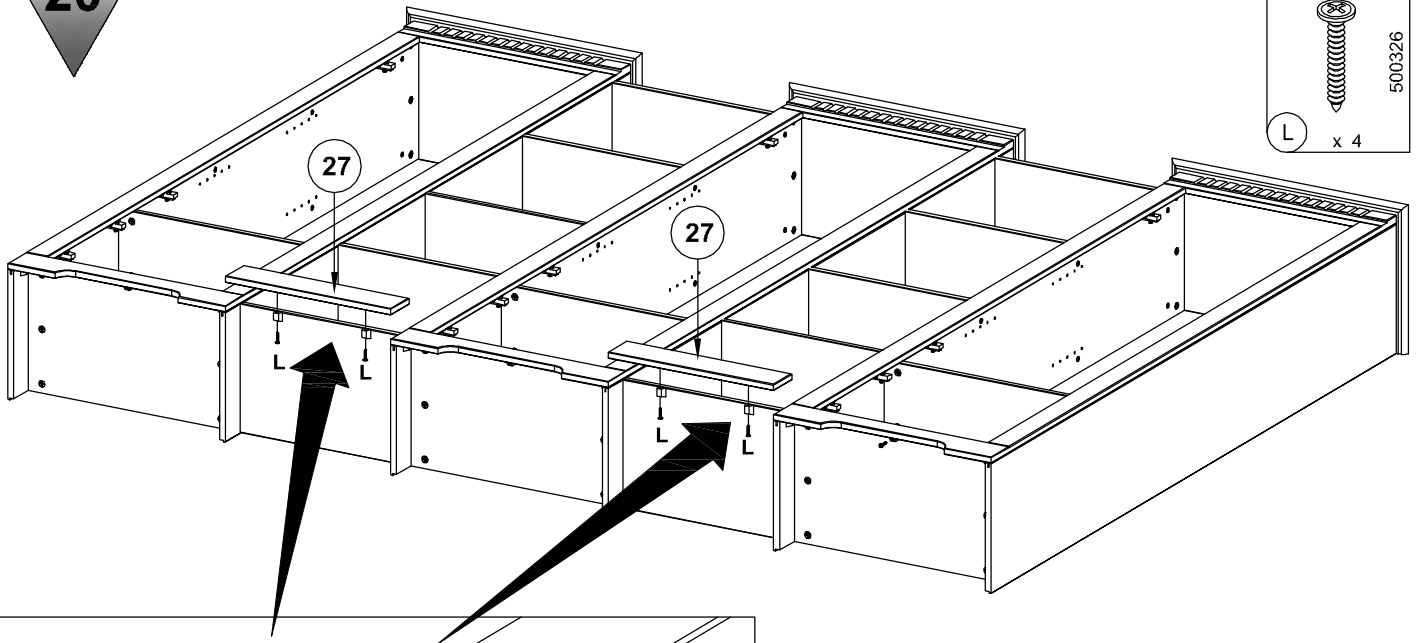
18



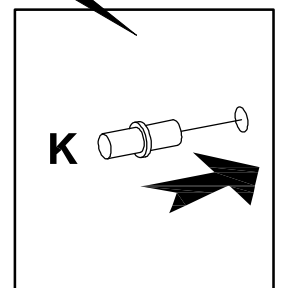
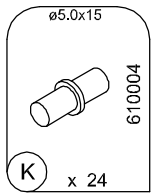
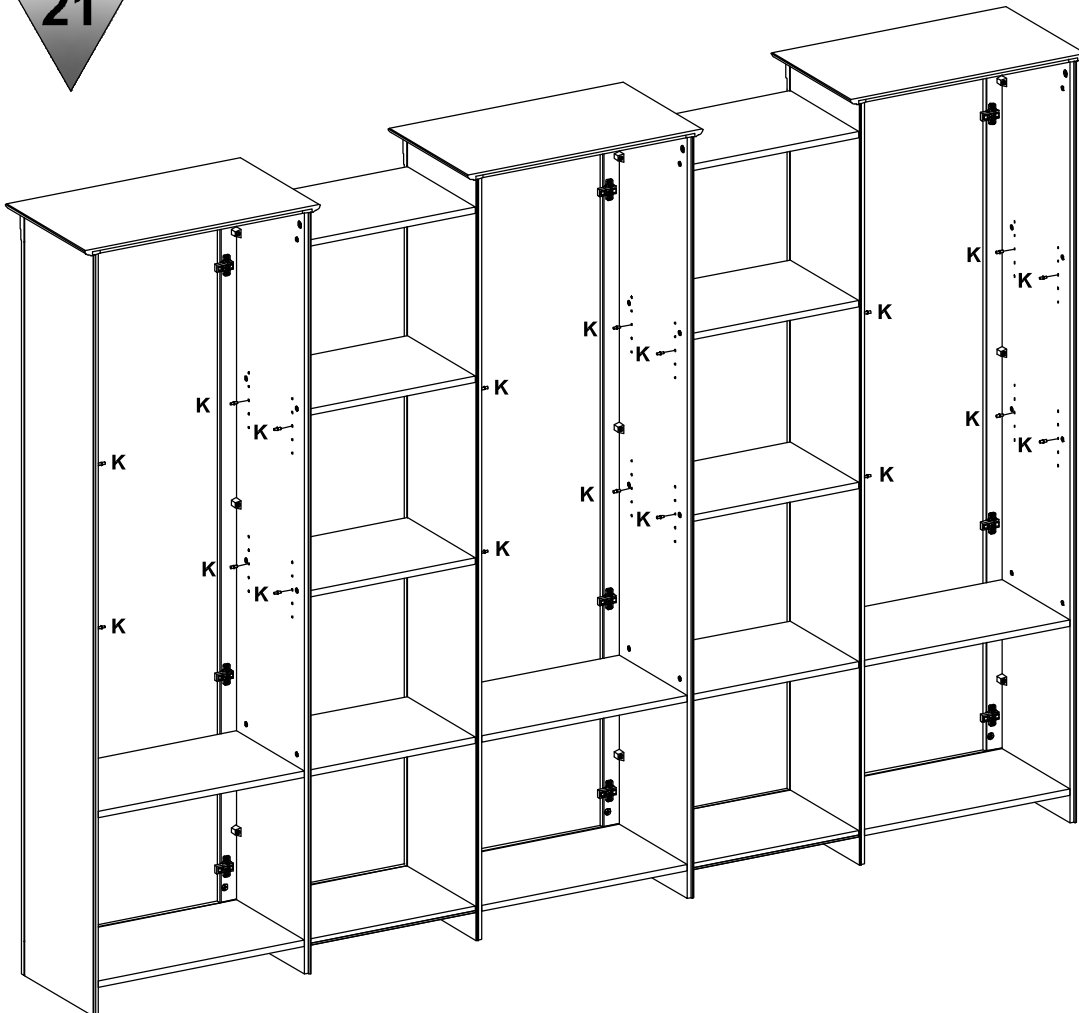
19



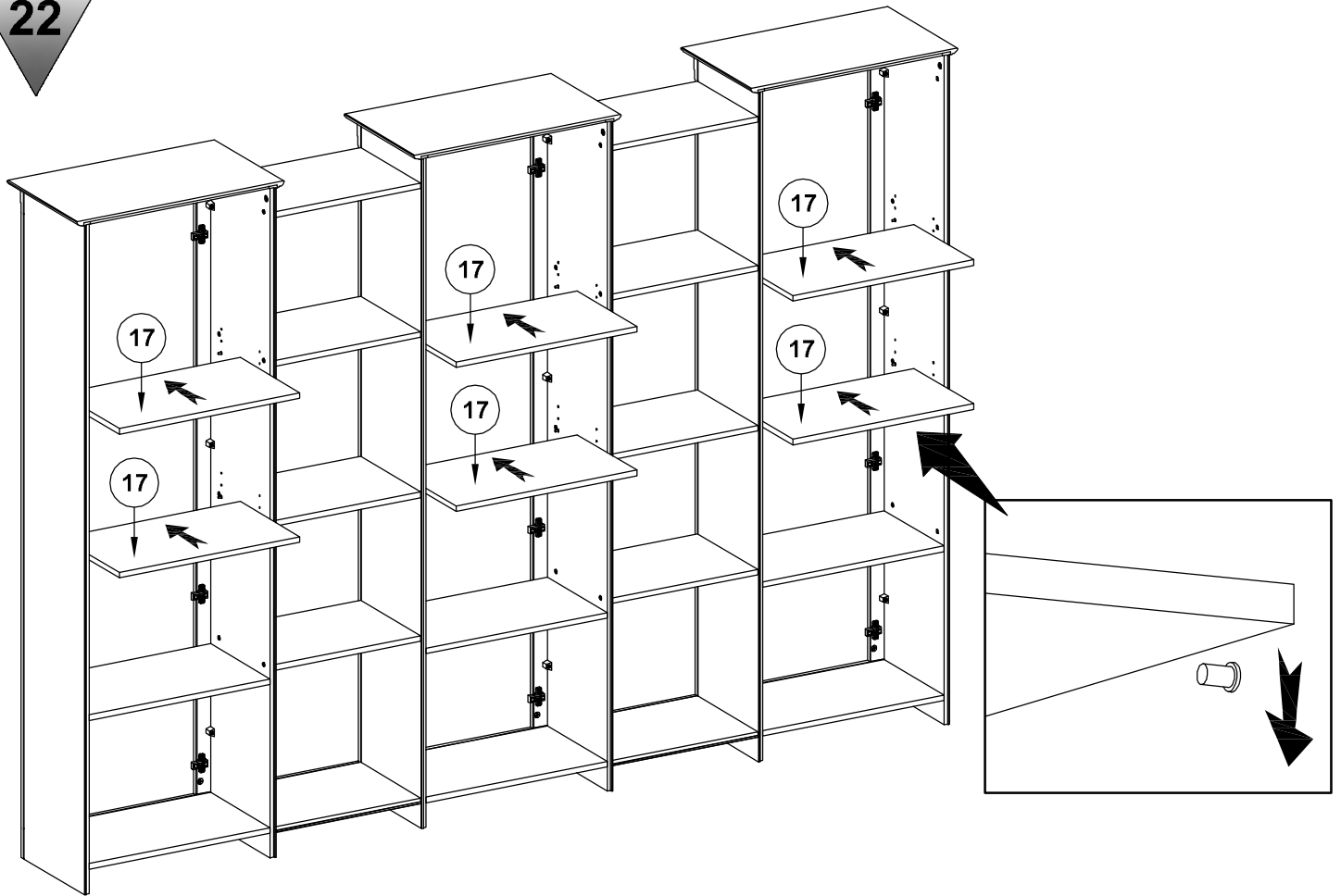
20



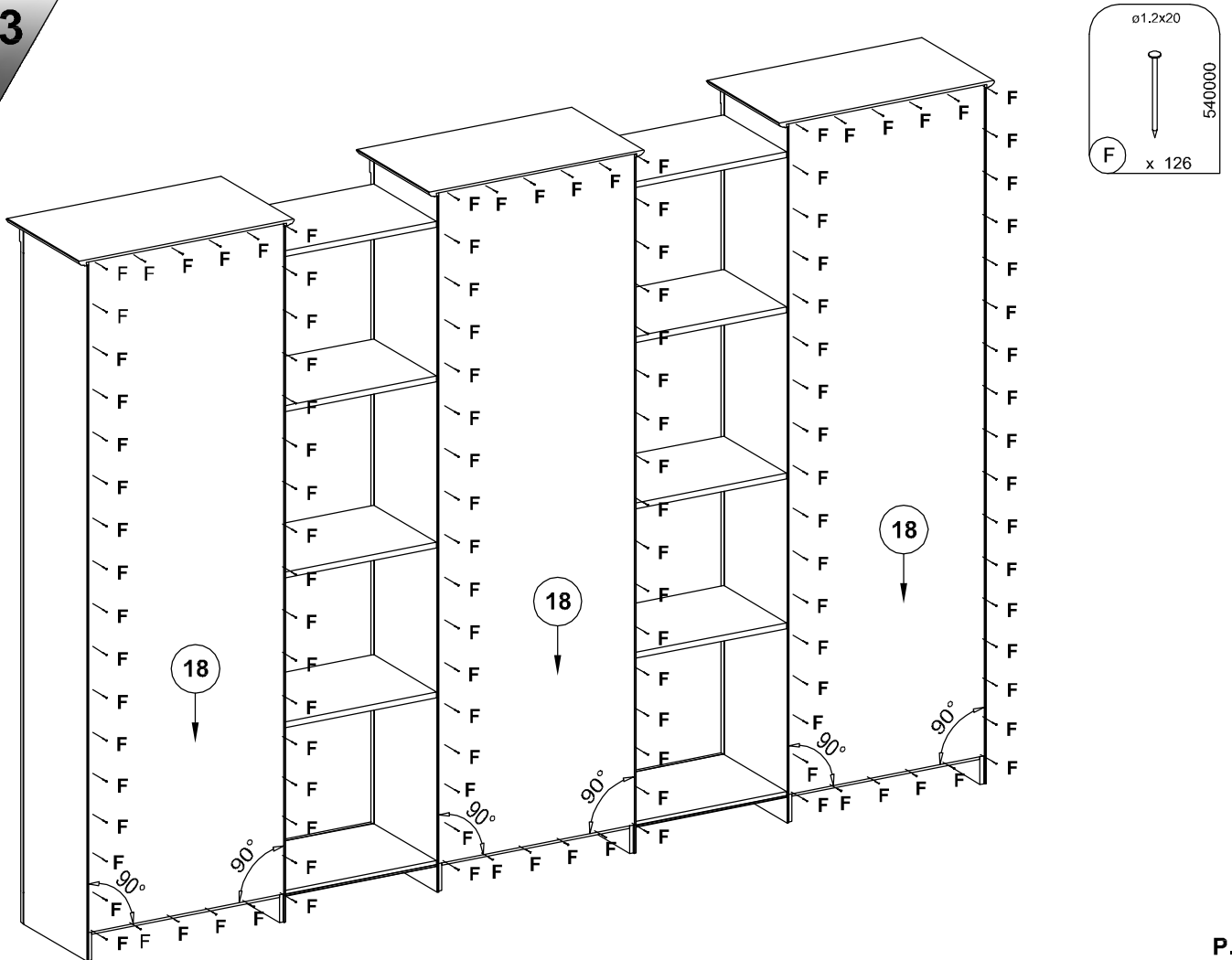
21



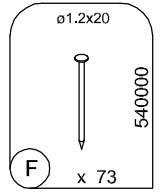
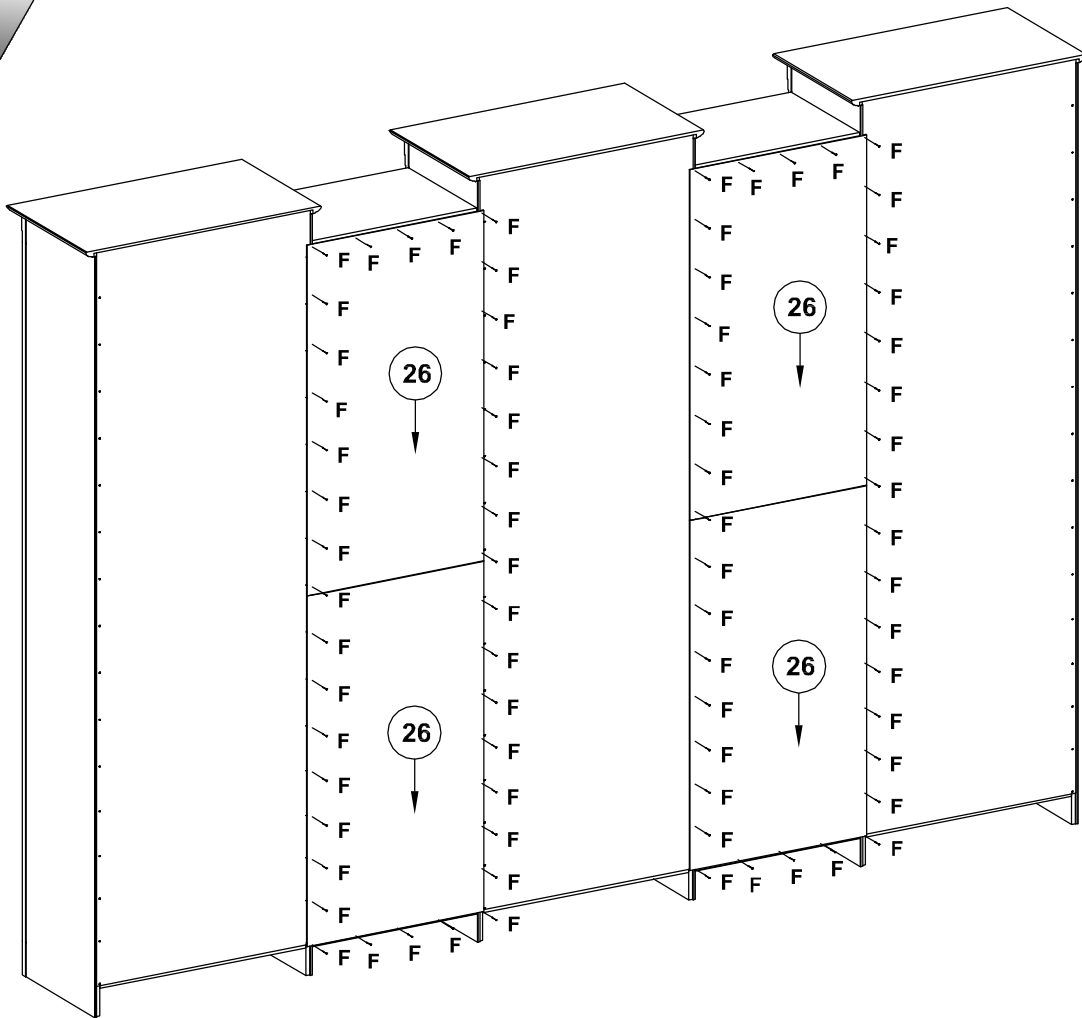
22



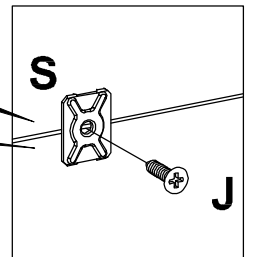
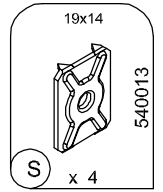
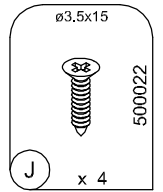
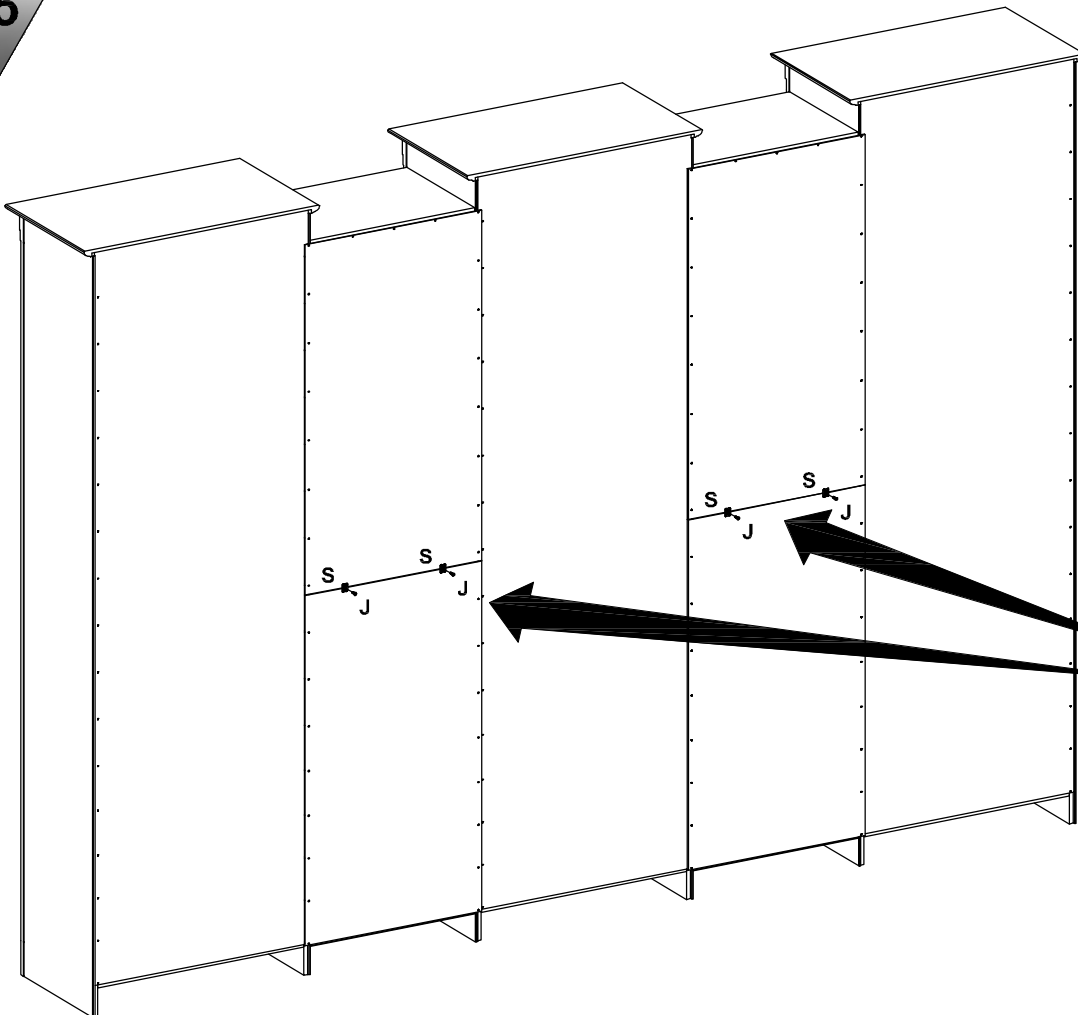
23



24

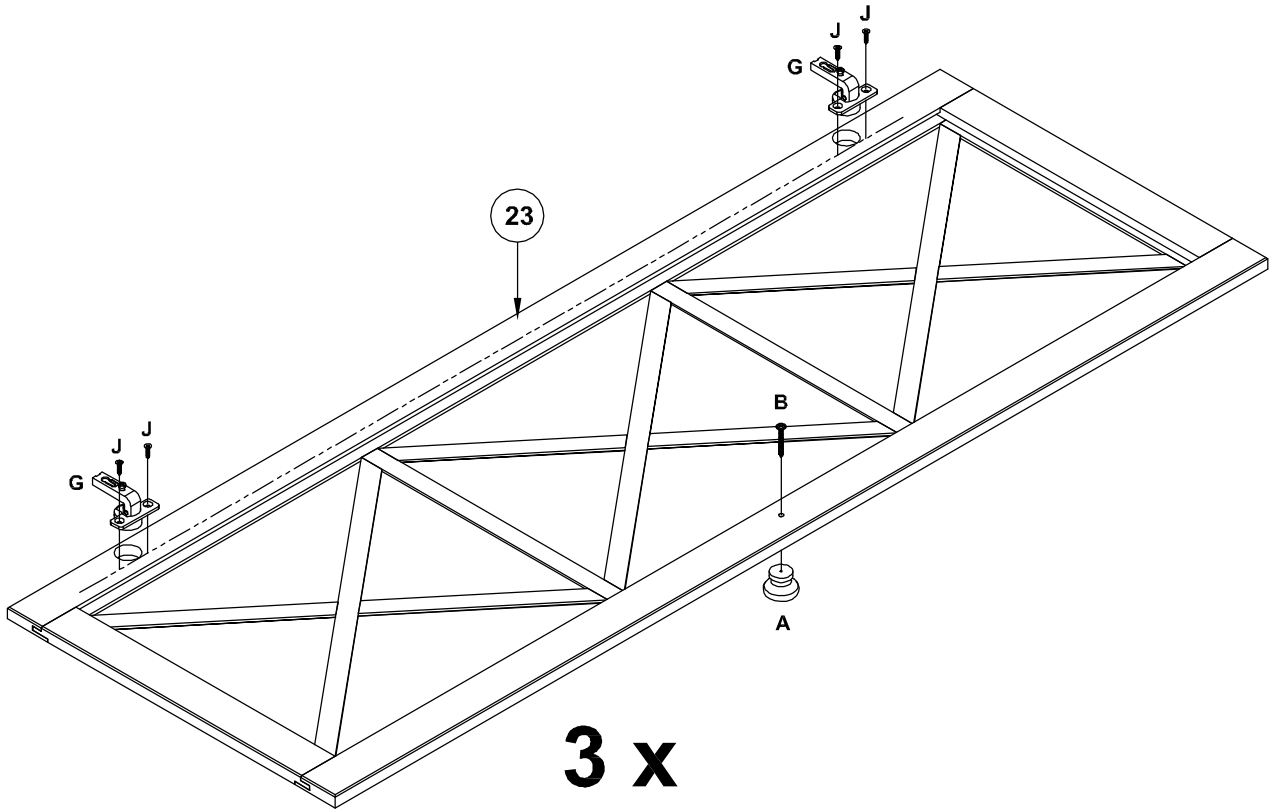
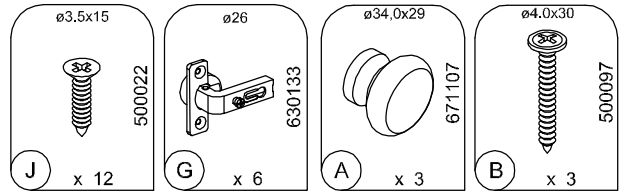


25

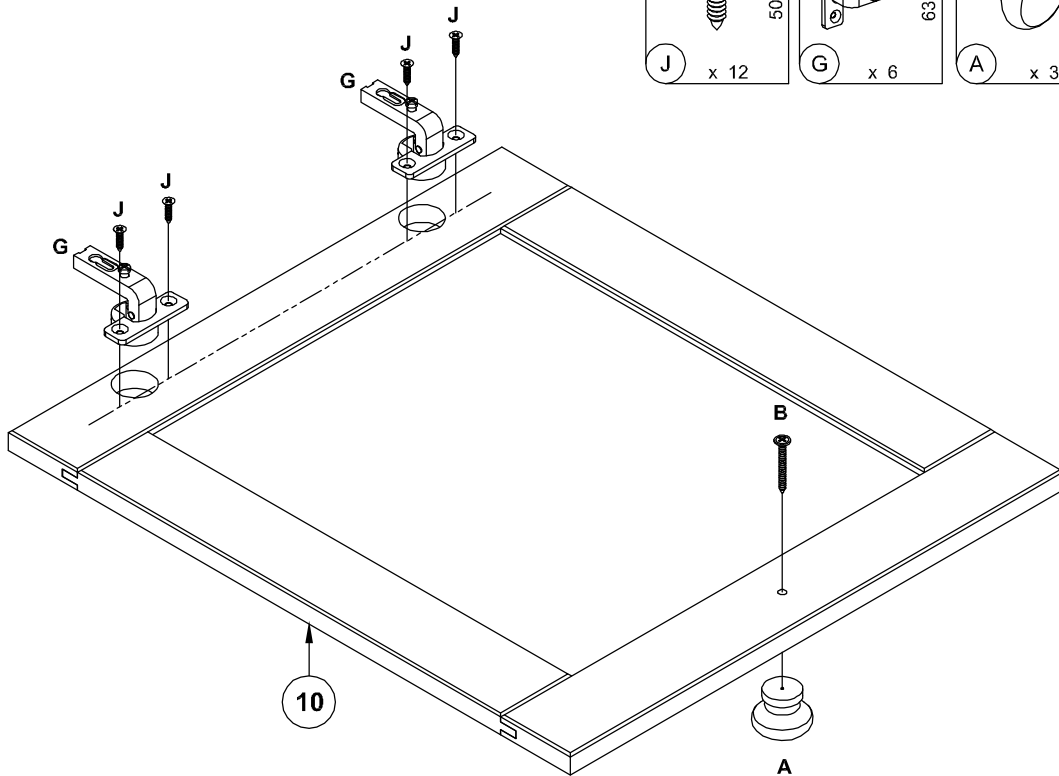
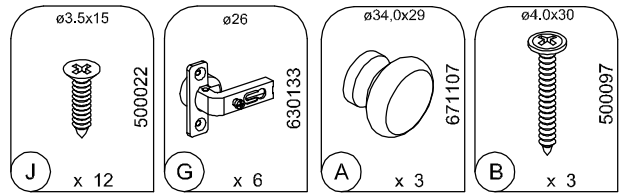


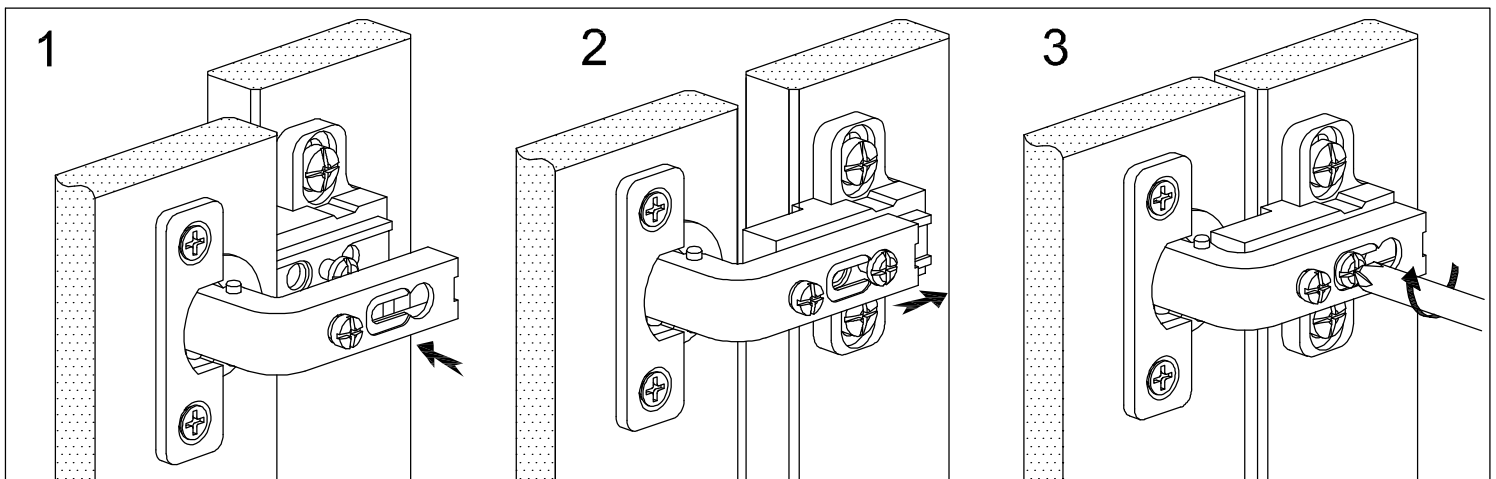
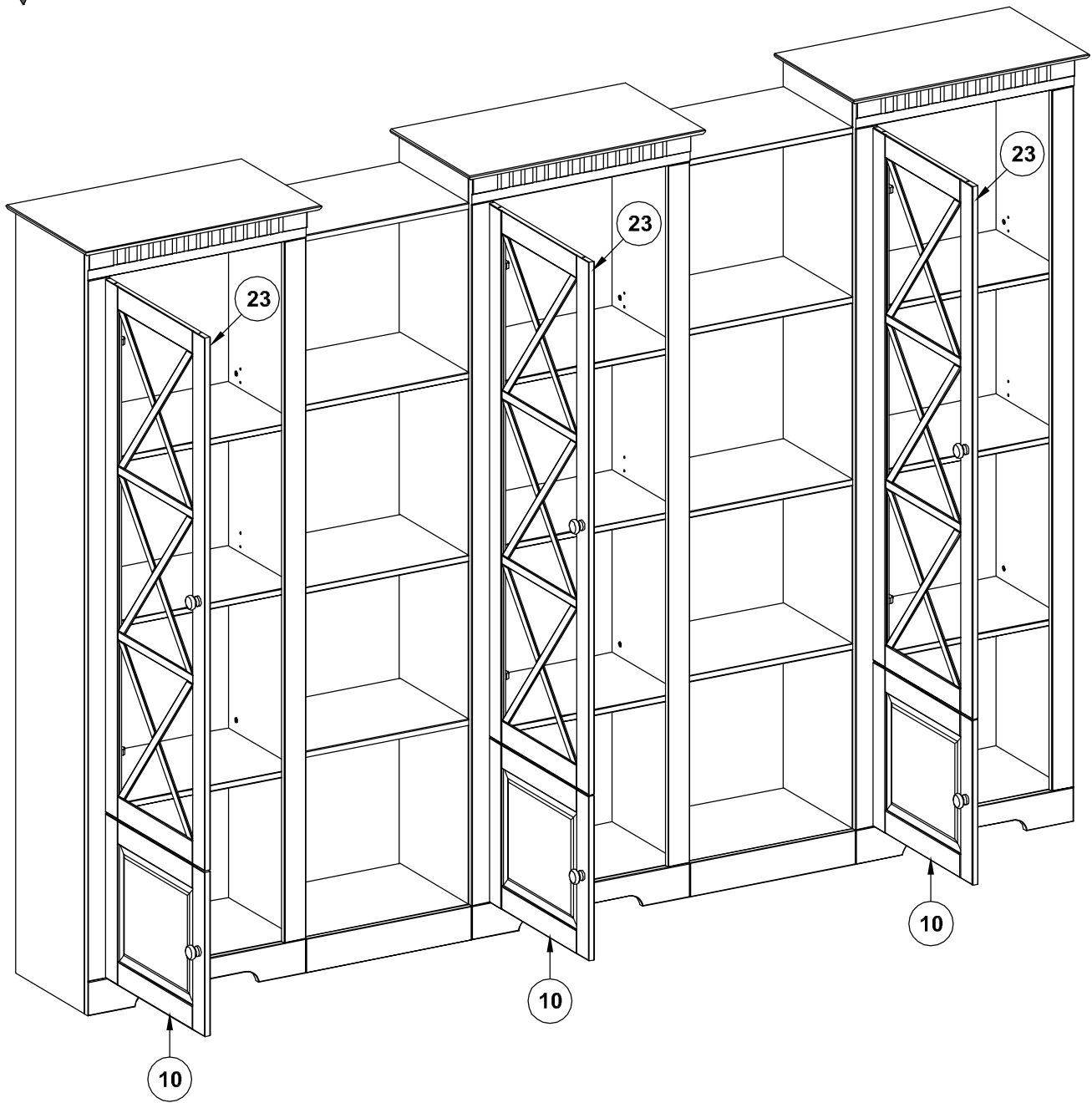


26

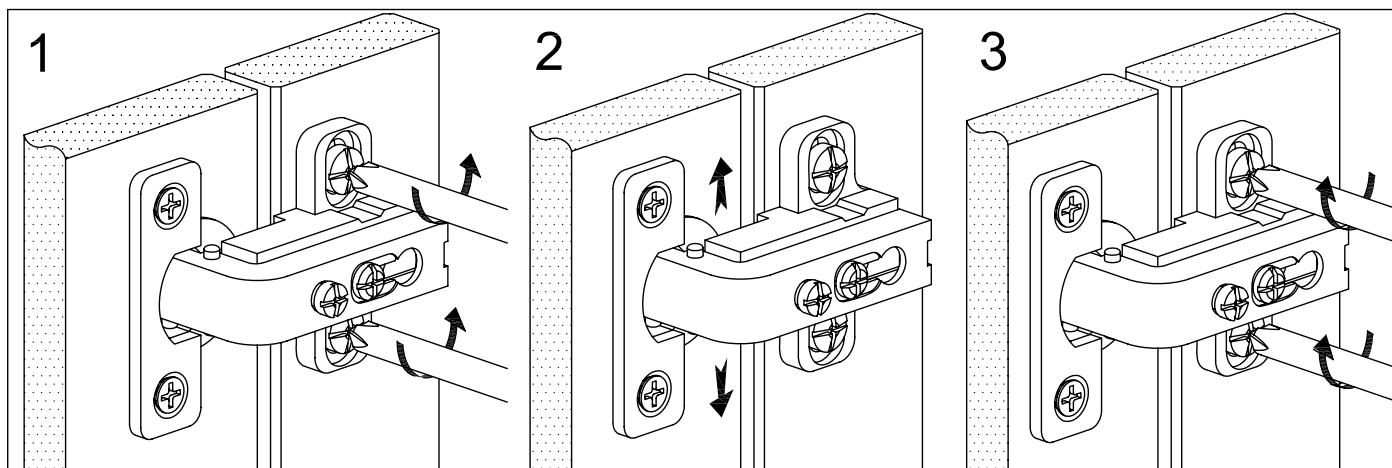
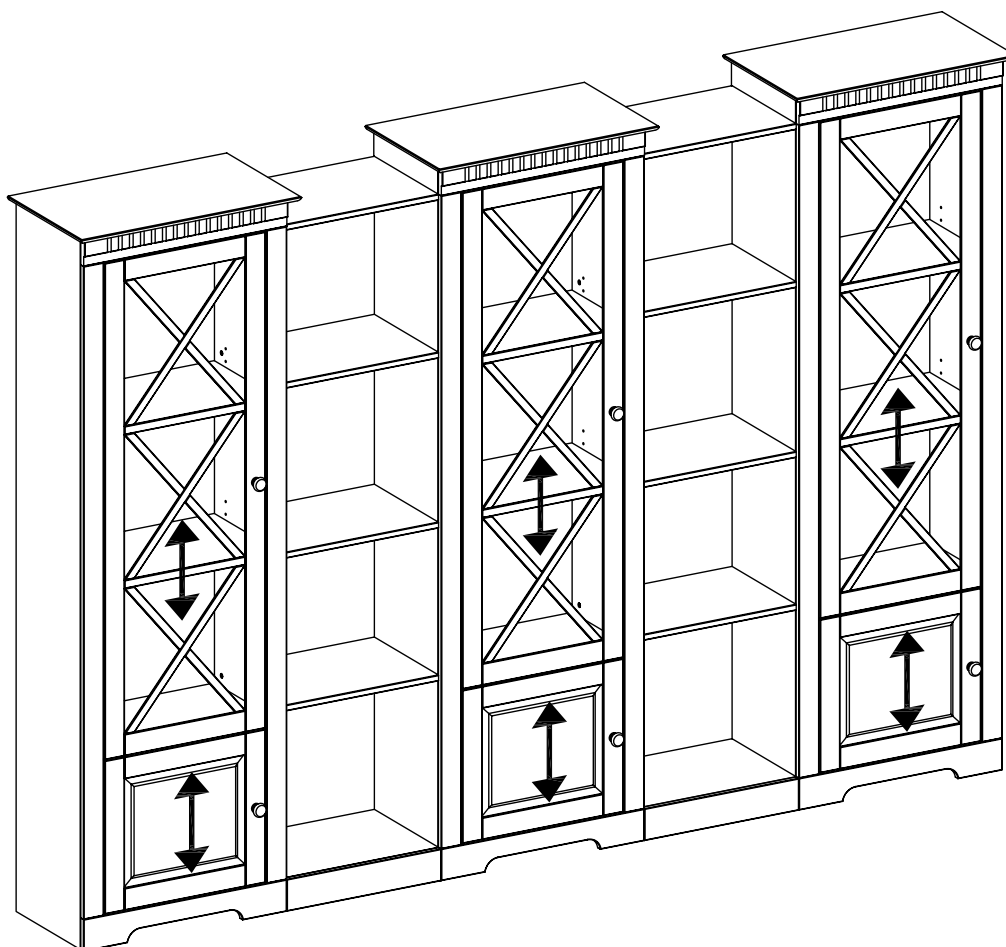


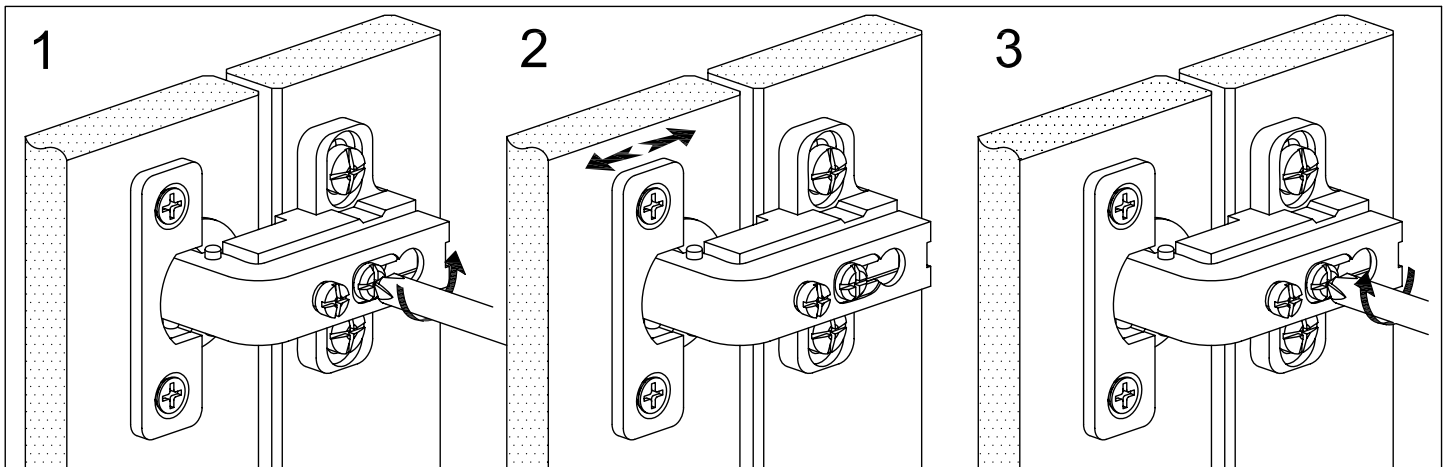
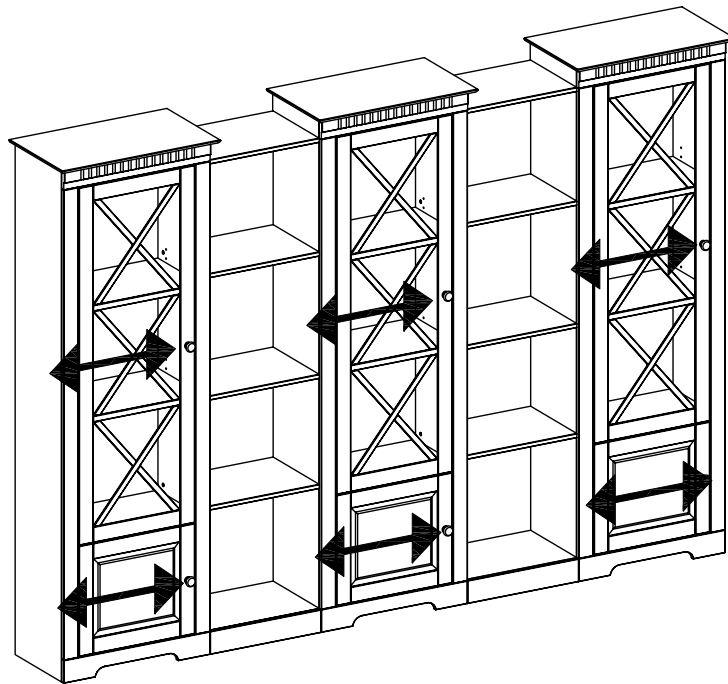
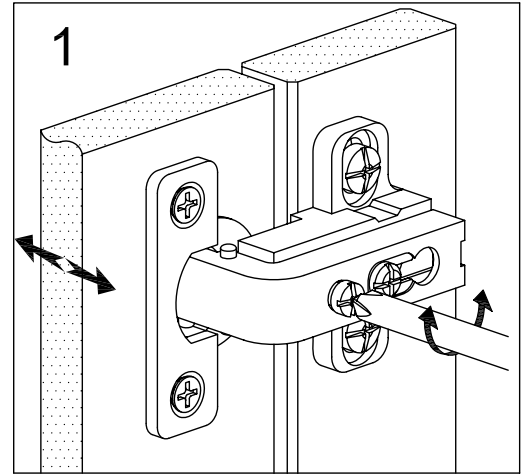
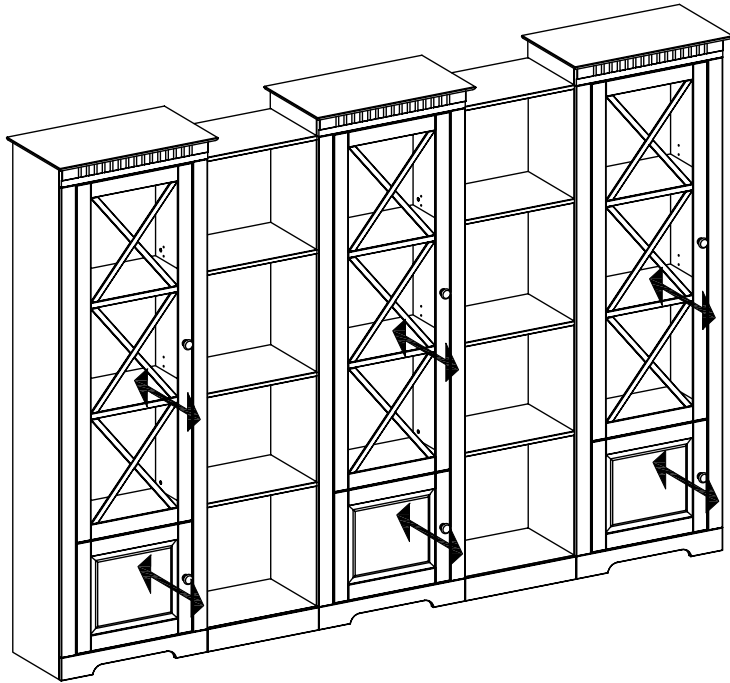
27





Türen einstellen (Scharniere justieren)  
Adjusting the doors (adjusting the hinges)  
Deuren instellen (scharnieren afstellen)  
Nastawić drzwi (wyrównać zawiasy)  
Kapıların ayarlanması (menteşelerin seviye ayarı)  
Регулировка Дверей (регулировка шарнира)







<b>(D)</b>	Wandbefestigung dient als Kippschutz – unbedingt anbringen! Bei einigen Wandtypen kann ein Spezialdübel erforderlich sein!
<b>(GB)</b>	The wall fastening serves to prevent tipping – be absolutely sure to mount it! For certain wall types, a special dowel may be necessary!
<b>(NL)</b>	Bevestiging aan de muur dient als kantelbescherming – zeker en vast bevestigen! Bij enkele muurtypen is een speciale plug misschien vereist!
<b>(PL)</b>	Mocowanie do ściany jest jednocześnie zabezpieczeniem przed przewróceniem – koniecznie zamontować! Do niektórych rodzajów ścian konieczne mogą być specjalne wkręty!
<b>(TR)</b>	Duvardaki sabitleme, devrilmeye karşı bir emniyet tedbiridir ve mutlaka monte edilmelidir! Bazı duvar tiplerinde bunun için özel bir dübel gerekli olabilir!
<b>(RU)</b>	Обязательно установите крепление на стене во избежание опрокидывания! Для некоторых типов стен может потребоваться специальный дюбель!

