

Produktdatenblatt

DELEGIERTE VERORDNUNG (EU) 2019/2017 DER KOMMISSION zur Energieverbrauchskennzeichnung von Haushaltsgeschirrspülern

Name oder Handelsmarke des Lieferanten: Exquisit

Anschrift des Lieferanten: G G V Handelsgesellschaft mbH & Co. KG, August-Thyssen-Str. 8, 41564 Kaarst, DE

Modellkennung: GSP9616-450B weiss

Allgemeine Produktparameter:

| Parameter | Wert | Parameter | Wert | |
|---|-------|--|-------------|----|
| Nennkapazität ^(a) (ps) | 16 | Abmessungen in cm | Höhe | 85 |
| | | | Breite | 60 |
| | | | Tiefe | 59 |
| EEI ^(a) | 37,7 | Energieeffizienzklasse ^(a) | B | |
| Reinigungsleistungsinde ^(a) | 1,130 | Trocknungsleistungsinde ^(a) | 1,070 | |
| Energieverbrauch in kWh [pro Betriebszyklus] im eco-Programm bei Kaltwasseranschluss. Der tatsächliche Energieverbrauch hängt von der jeweiligen Nutzung des Geräts ab. | 0,659 | Wasserverbrauch in Litern [pro Betriebszyklus] im eco-Programm. Der tatsächliche Wasserverbrauch hängt von der jeweiligen Nutzung des Geräts und vom Härtegrad des Wassers ab. | 10,9 | |
| Programmdauer ^(a) (h:min) | 4:05 | Art | Freistehend | |
| Luftschallemissionen ^(a) (dB (A) re 1 pW) | 45 | Luftschallemissionsklasse ^(a) | C | |
| Aus-Zustand (W) (falls zutreffend) | - | Bereitschaftszustand (W) (falls zutreffend) | 0,50 | |
| Zeitvorwahl (W) (falls zutreffend) | 4,00 | Vernetzter Bereitschaftsbetrieb (W) (falls zutreffend) | - | |

Mindestlaufzeit der vom Lieferanten angebotenen Garantie: 24 Monate

Weitere Angaben:

Weblink zur Website des Lieferanten, auf der die Informationen gemäß Anhang II Nummer 6 der Verordnung (EU) 2019/2022 der Kommission zu finden sind: www.exquisit.de

^(a) für das eco-Programm.

Das Modell wurde auf dem Unionsmarkt in Verkehr gebracht.



EPREL-Eintragungsnummer 2401343

<https://eprel.ec.europa.eu/qr/2401343>

Lieferant: G G V Handelsgesellschaft mbH & Co. KG (Importeur)

Website: www.exquisit.de

Kundenbetreuung:

Name: G G V Handelsgesellschaft mbH & Co. KG

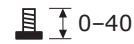
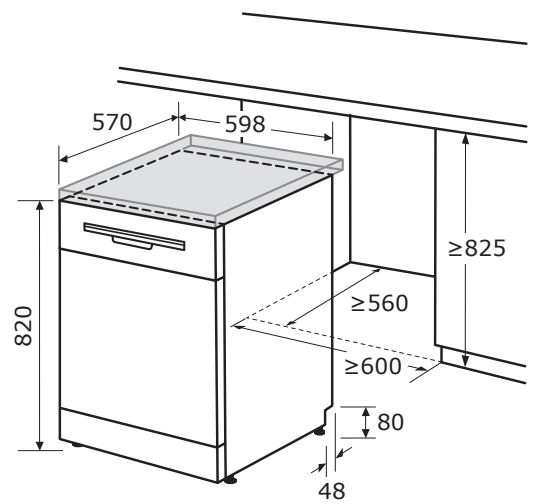
Website: <http://www.exquisit.de>

E-Mail-Adresse: postmaster@ggv-exquisit.de

Telefonnummer: +49-2131-795500

Anschrift:

August-Thyssen-Str. 8
41564 Kaarst
Deutschland



Warenmarke

Matchcode

Hauptfarbe

EAN Code

Artikelnummer

Exquisit
GSP9616-450B weiss
Weiß
4016572420227
813446600

Programme und Funktionen

| | |
|----------------------|-------------|
| Anzahl Programme | 8 |
| Auto | Ja |
| ECO | Ja |
| Intensiv | Ja |
| Kurz | Ja |
| Glas | Ja |
| Zeitprogramm | 90 Min. |
| Selbstreinigung | Ja |
| Spültemperatur | 40 - 70 °C |
| Startzeitverzögerung | 0 - 24 Std. |
| Halbe Beladung (1/2) | Ja |
| Extra-Trocknung | Ja |
| Extra Hygiene | Ja |

Leistung und Energie

| | |
|-----------------------------|-------------------|
| Energieeffizienzklasse | B |
| Energieverbrauch 100 Zyklen | 66 kWh/100 Zyklen |
| Anzahl Maßgedecke | 16 Stk |
| Eco Wasserverbrauch | 10,9 L/Zyklus |
| Geräusch | 45 dB(A) re1pW |
| Geräuschklasse | C |
| Eco Programmdauer | 4:05 h:min |
| Energieverbrauch Eco | 0,659 kWh/Zyklus |
| Reinigungsindex | 1,130 |
| Trocknungs-Index | 1,070 |

Elektrischer Anschluß

| | |
|---------------------------------|--------------------|
| Spannung / Frequenz | 220-240 V~ / 50 Hz |
| Stromaufnahme | 10 A |
| Leistungsaufnahme | 1930 W |
| Leistungsaufnahme Aus / Standby | / 0,50 W |
| Länge Stromkabel | 150 cm |
| Prüfzeichen | CE |

Maße und Gewichte

| | |
|--------------------------------|-----------------------|
| Gerätemaß HxBxT | 84,5 x 59,8 x 59,0 cm |
| Verpackungsmaß HxBxT | 89,0 x 65,8 x 63,2 cm |
| Nischenmaß min. HxBxT | 82,5 x 60,0 x 57,0 cm |
| Tiefe bei geöffneter Tür | 1182 mm |
| Gerätgewicht brutto/netto | 51,7 / 46,7 kg |
| Länge Ablauf- / Zulaufschlauch | 150 cm / 150 cm |

Bauform

Stand- / Unter- / Einbaugerät ✓ / ✓ / -

Zubehör und Ausstattung

| | |
|---------------------------------|------------------|
| Aquastop-Schlauch | Elektronisch |
| Höhenverstellbare Füße | 4 Vorne & hinten |
| Mehrfach Wasserschutz | Ja |
| Innenbeleuchtung | Ja |
| Restlaufzeitanzeige | Ja |
| Kindersicherung | Ja |
| Bottich-Material | Edelstahl |
| Besteckschublade | Ja |
| Upper drawer lift | Ja |
| Tassenhalter klappbar | Ja |
| Anzeige -Typ | LED |
| Mechanisches Sicherheitsschloss | Ja |
| Wasserenthärter | Ja |
| Salzmangelanzeige | Ja |
| Klarspülermangelanzeige | Ja |