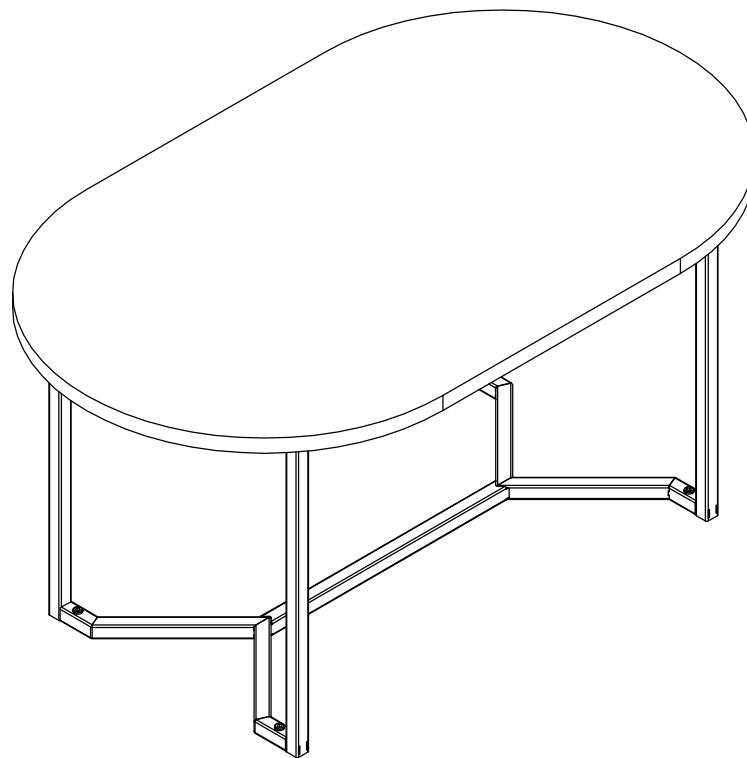
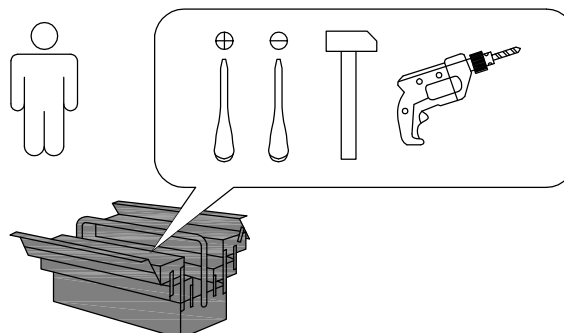


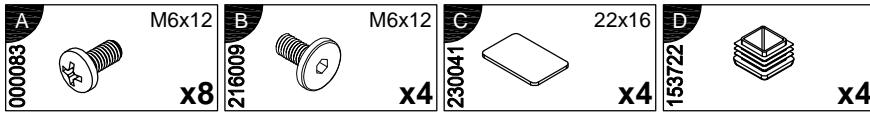
Art. Nr. 9530 1836

LKZ 41164

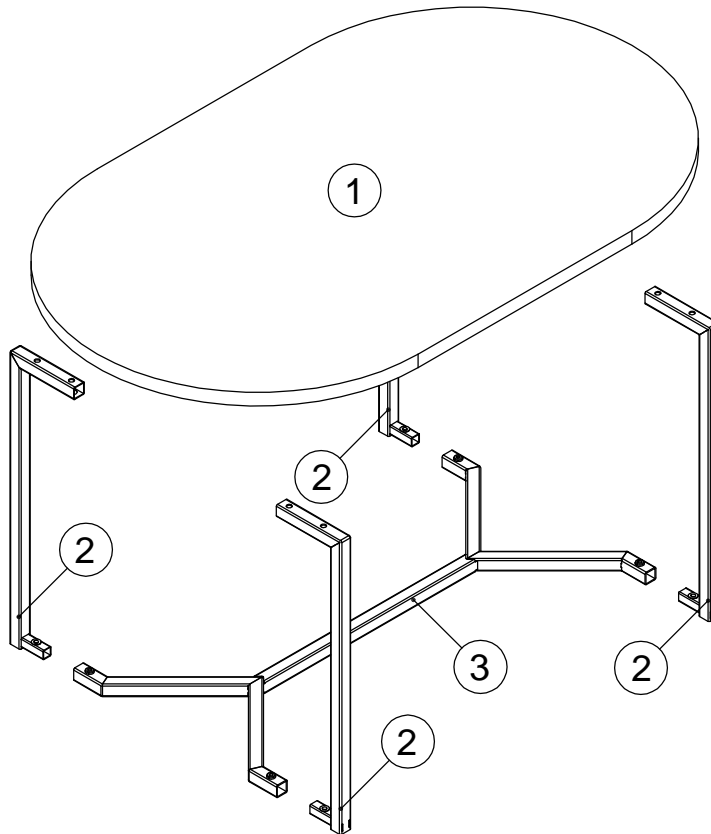


- |   |                                     |
|---|-------------------------------------|
| <b>(D)</b> Montageanleitung             | <b>(GB)</b> Assembly instructions   |
| <b>(FR)</b> Notice de montage           | <b>(IT)</b> Istruzioni di montaggio |
| <b>(NL)</b> Handleiding voor de montage | <b>(PL)</b> Instrukcja montażu      |
| <b>(CZ)</b> Montážní návod              | <b>(SK)</b> Návod na montáž         |
| <b>(HU)</b> Szerelési útmutató          | <b>(RO)</b> Instrucțiuni de montaj  |
| <b>(TR)</b> Montaj talimatı             | <b>(RU)</b> Инструкция по монтажу   |

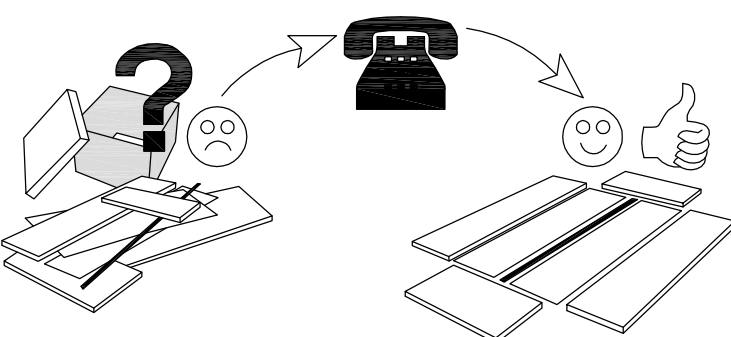

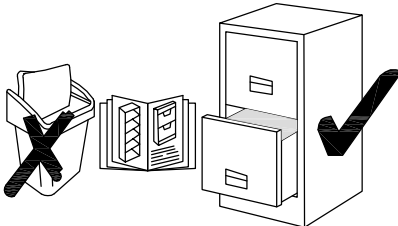




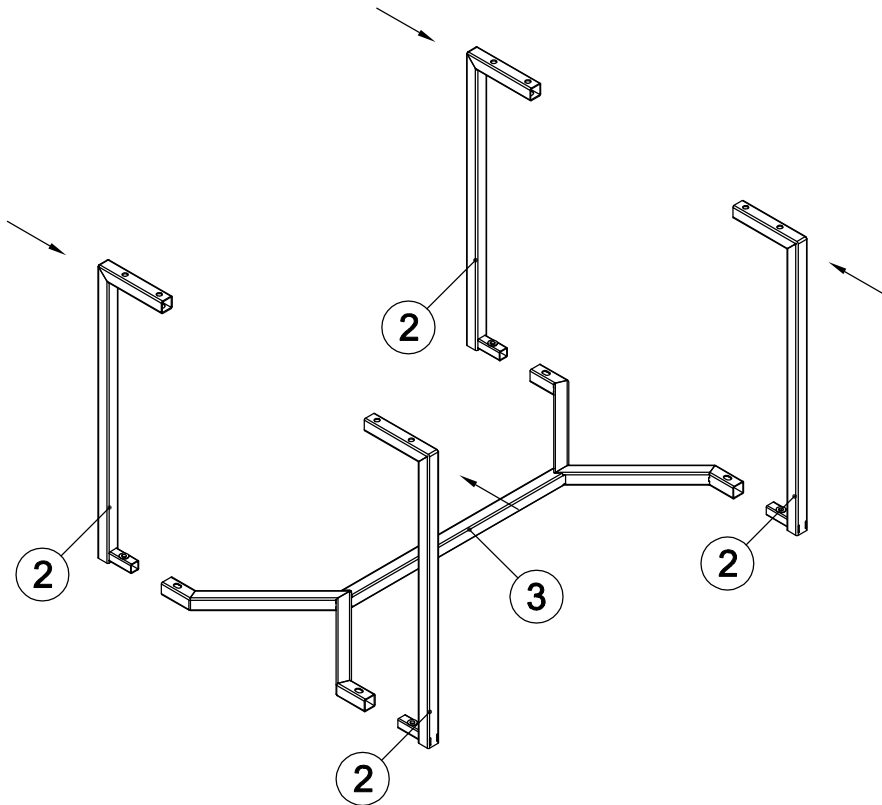
N	Size/MaB (mm)	Qty	✓
1	1000x600x22	1	
2	475x120x20	4	
3	710x380x20	1	



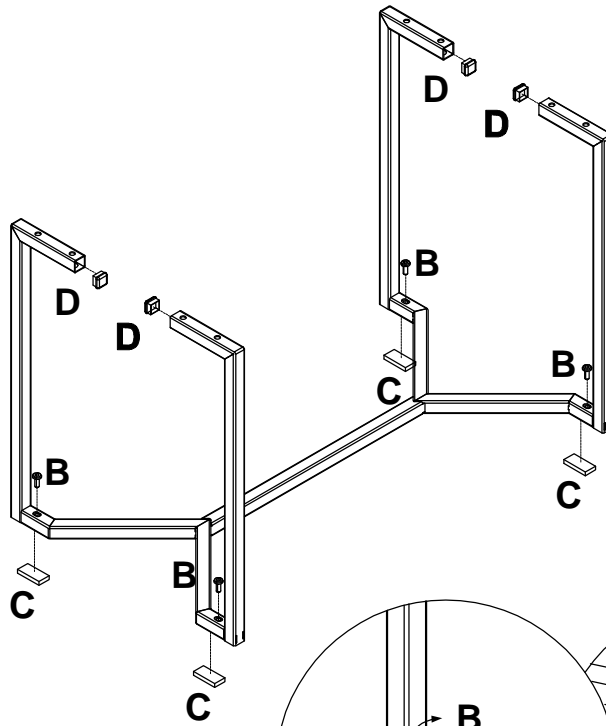
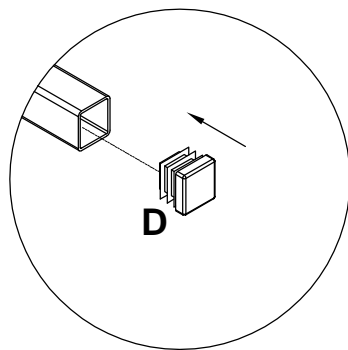
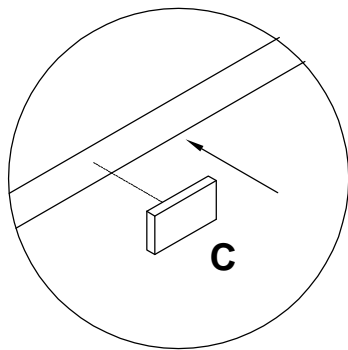
### Service - Dienstverlening - Serwis - Servis - Сервисная служба

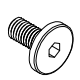
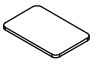

Name - Naam - Nazwa - Isim - Название	
Nr. - No. - Номер	
Тип - Type - Тип - Тип	
	
	

1



2

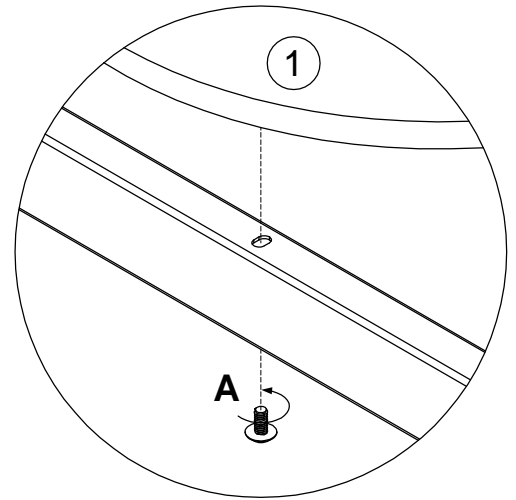
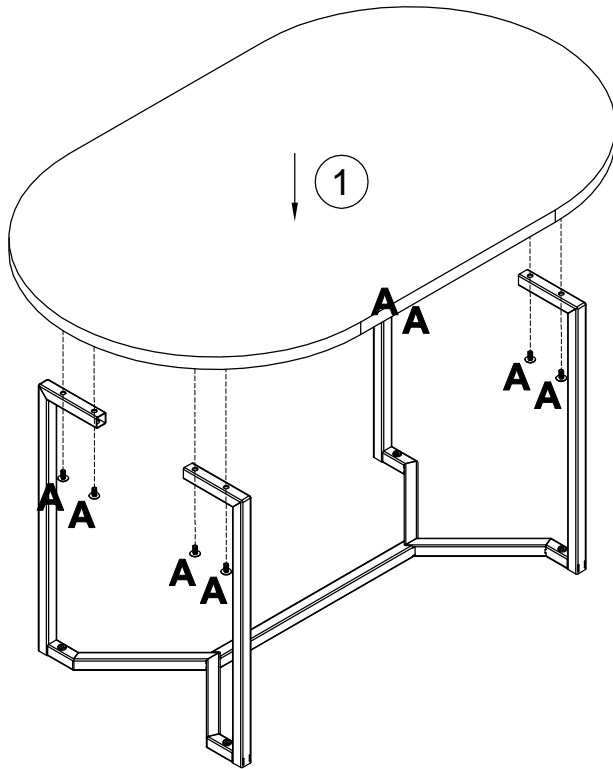


<b>B</b>	M6x12
216009	 x4
<b>C</b>	22x16
230041	 x4
<b>D</b>	
153722	 x4

3

3

A  
000083  
M6x12  
x8



4

