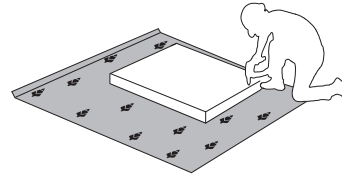
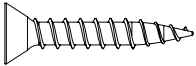
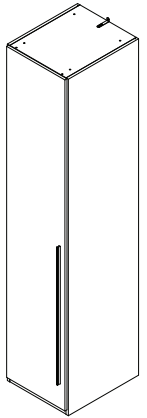


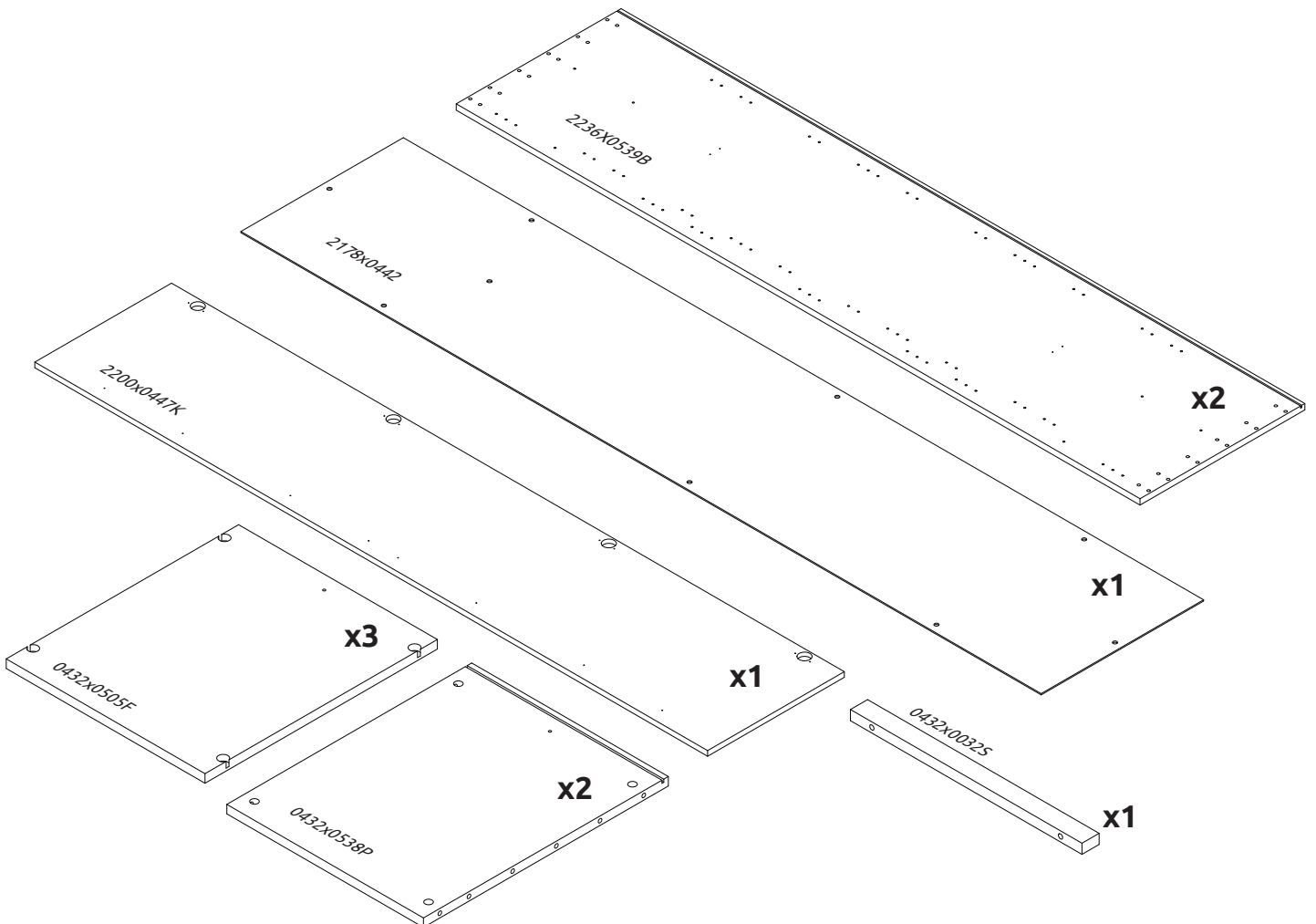
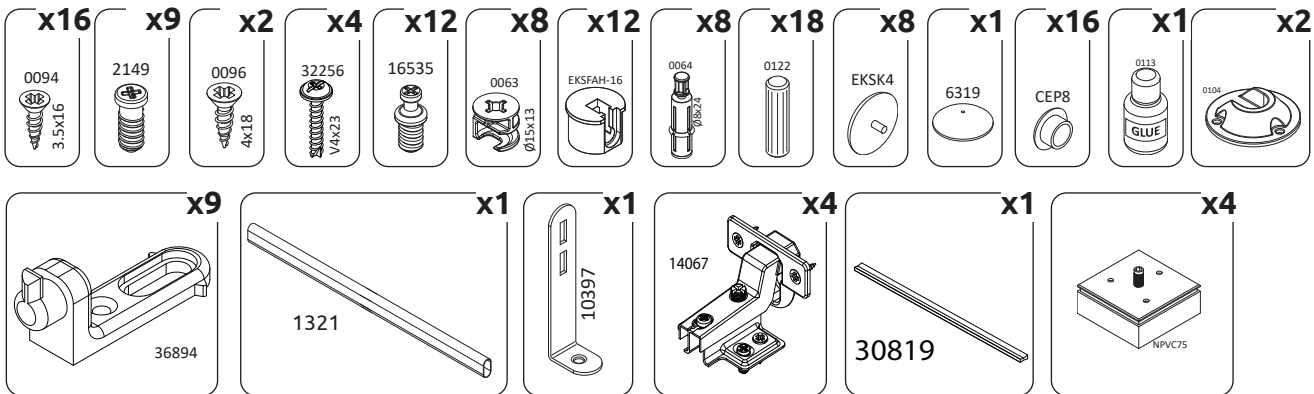


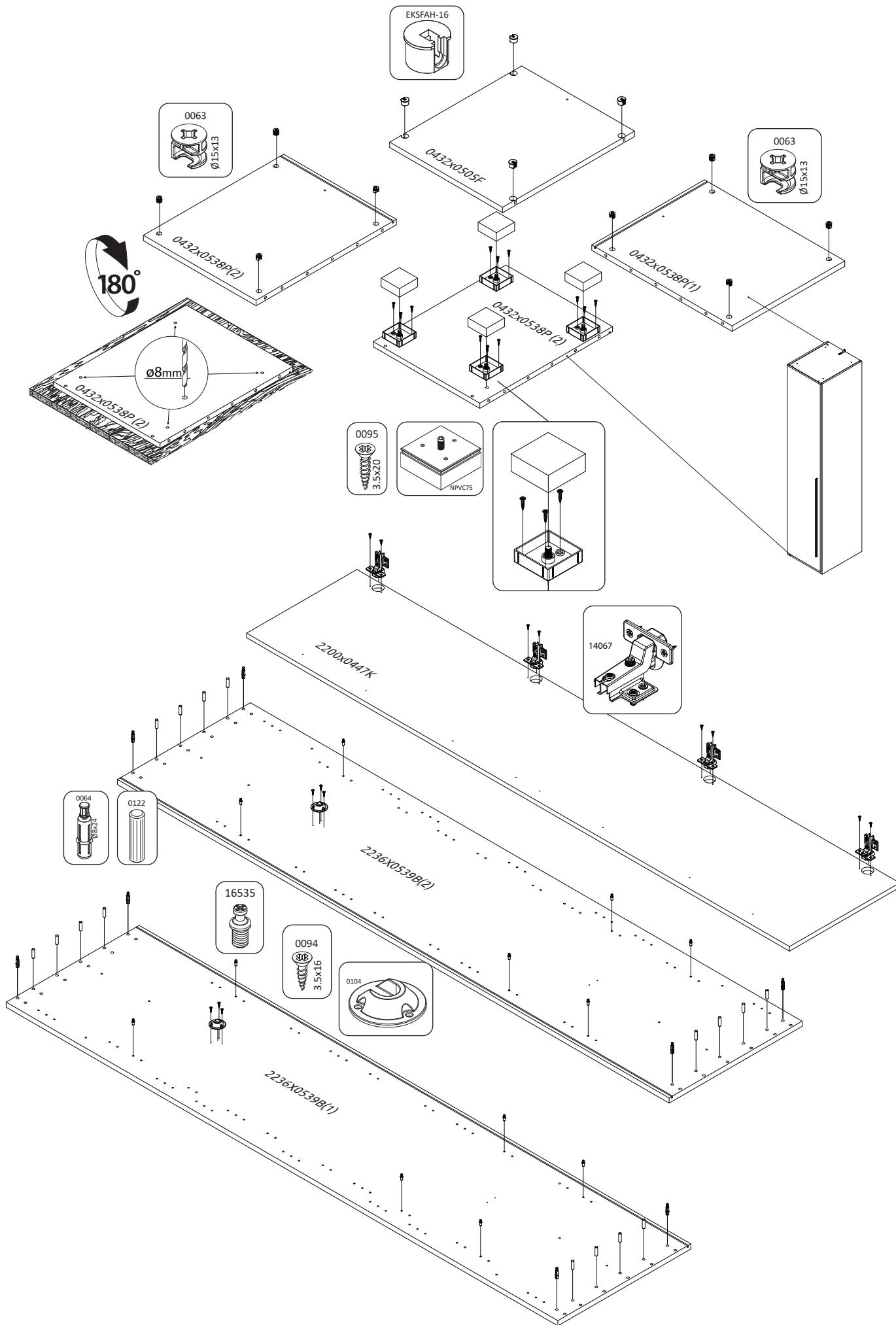
VAŽNO – PRE UPOTREBE PAŽLJIVO PROČITAJTE I SAČUVAJTE UPUTSTVO
 IMPORTANT – READ CAREFULLY – RETAIN FOR FUTURE REFERENCE
 WICHTIG – SORGFÄLTIG LESEN UND AUFBEWAHREN
 ВАЖНО – ПРОЧТИТЕ ВНИМАТЕЛЬНО – СОХРАНИТЬ ДЛЯ ДАЛЬНЕЙШЕГО ИСПОЛЬЗОВАНИЯ
 WAŽNE – PRZECZYTAJ UWAGAŃNIE – ZACHOWAJ DO DALSZEGO UŻYTKU
 IMPORTANTE – LEGGERE ATTENTAMENTE – CONSERVARE PER ULTERIORE CONSULTAZIONE
 IMPORTANT – LIRE ATTENTIVEMENTE – CONSERVER POUR RÉFÉRENCE ULTÉRIEURE

BELANGRIJK - AANDACHTIG LEZEN - BEWAREN VOOR VERDERE REFERENTIE
 DŮLEŽITÉ - PEČLIVĚ SI PŘEČTĚTE - USCHOVEJTE PRO DALŠÍ POUŽITÍ
 DŮLEŽITÉ - POZORNE SI PREČÍTAJTE - USCHOVAJTE PRE ĎALŠIE POUŽITIE
 FONTOS - FIGYELMESEN OLVASSA EL - ŐRIZZE MEG TOVÁBBI HIVATKOZÁS CÉLJÁBÓL
 IMPORTANT - CITIȚI CU ATENȚIE - PĂSTRAȚI PENTRU REFERINȚE SUPLIMENTARE
 ÖNEMLI - DIKKATLICE OKUYUN - DAHA FAZLA REFERANSIÇIN SAKLAYIN

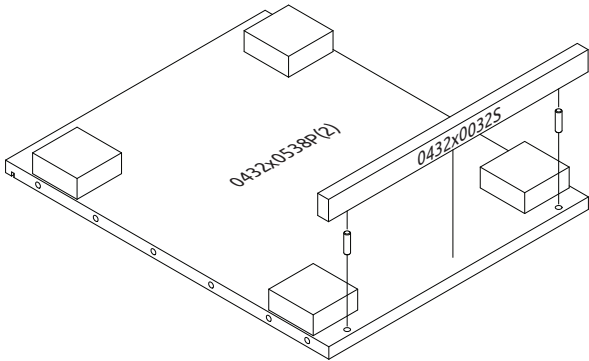
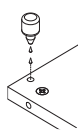
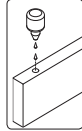
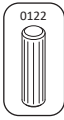


P1/PN
 LWH - 468x555x2236
 14.07.2021

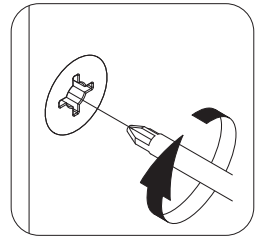
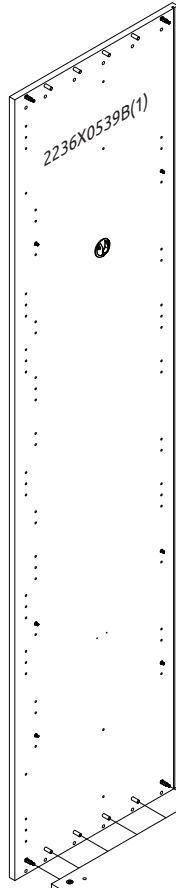




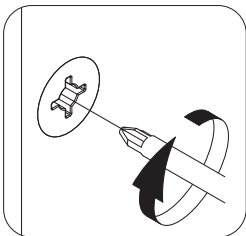
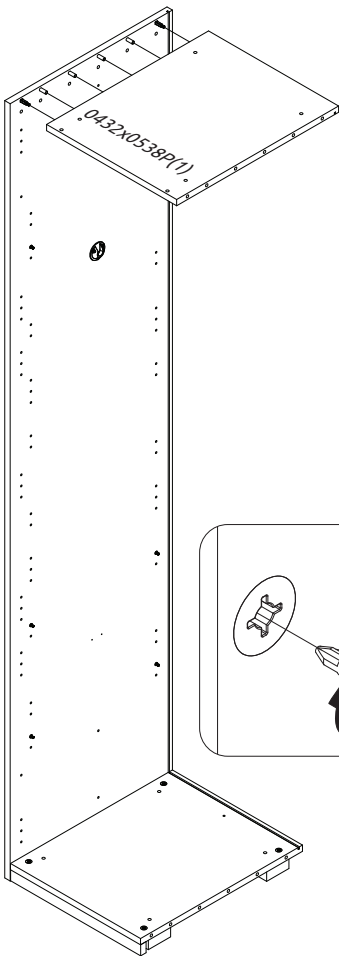
1



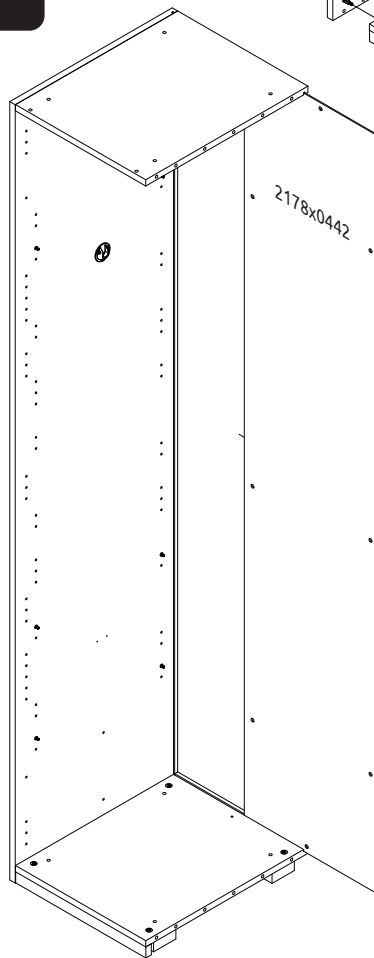
2



3



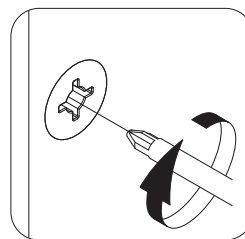
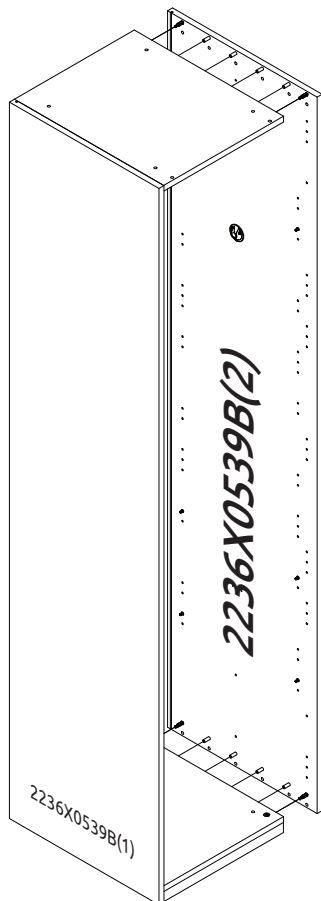
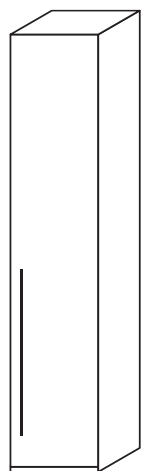
4



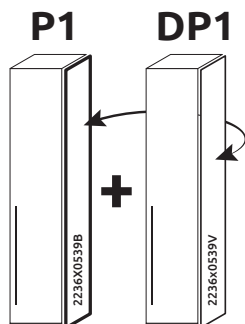
5



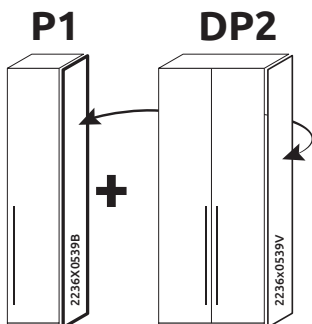
*opt 1



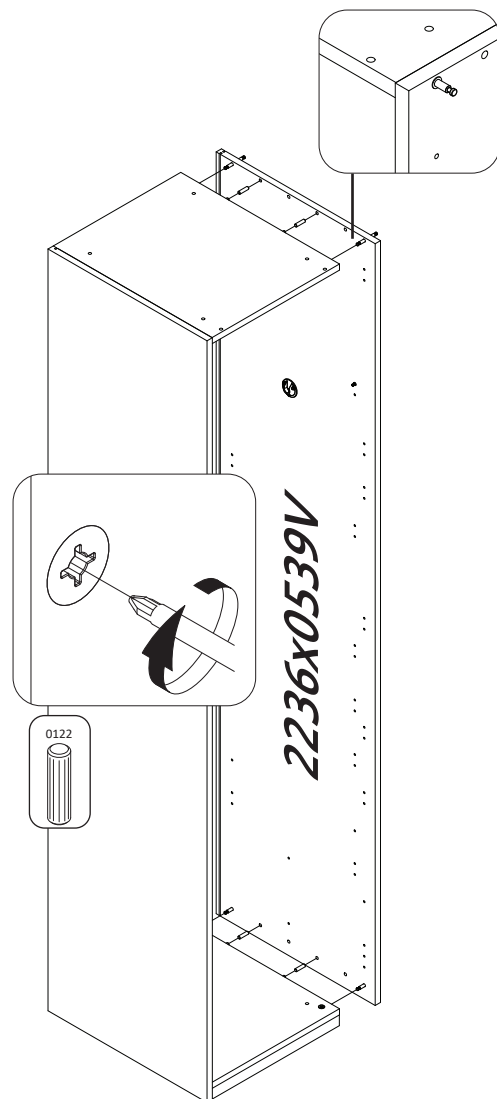
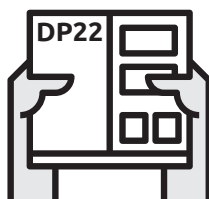
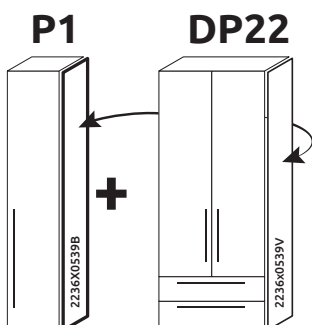
*opt 2



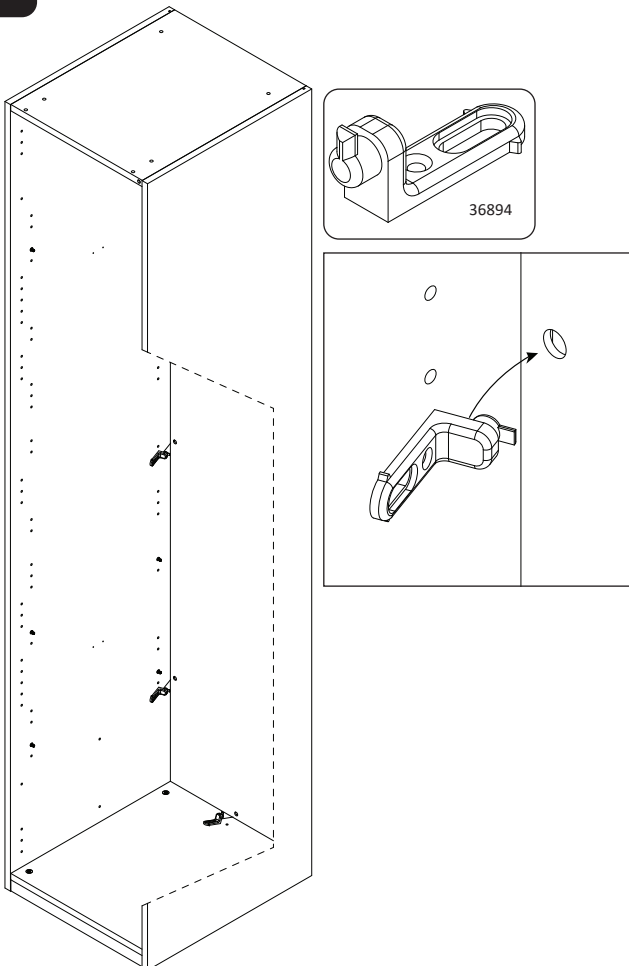
*opt 3



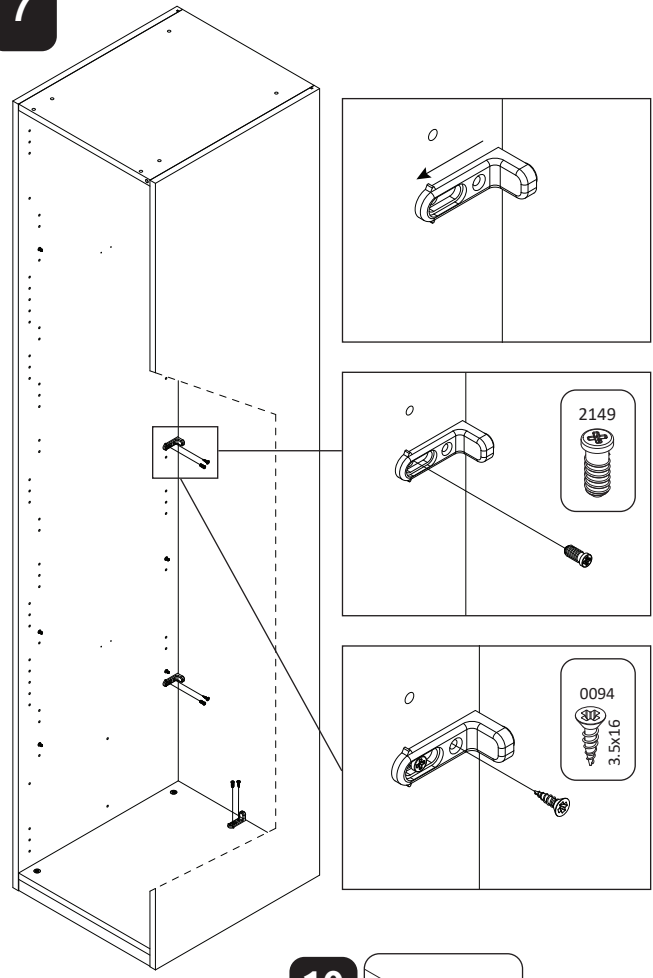
*opt 4



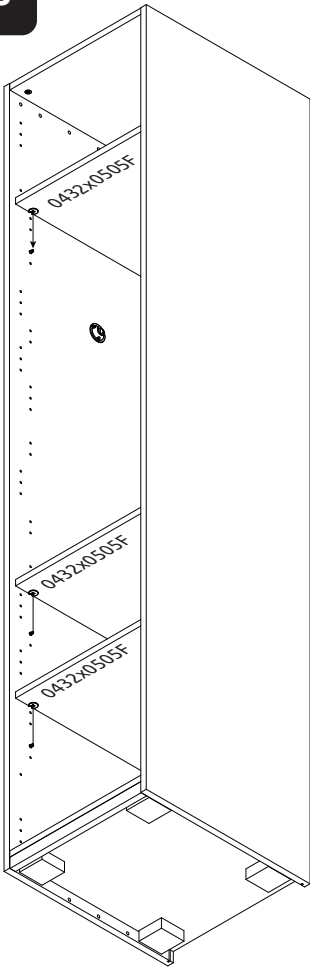
6



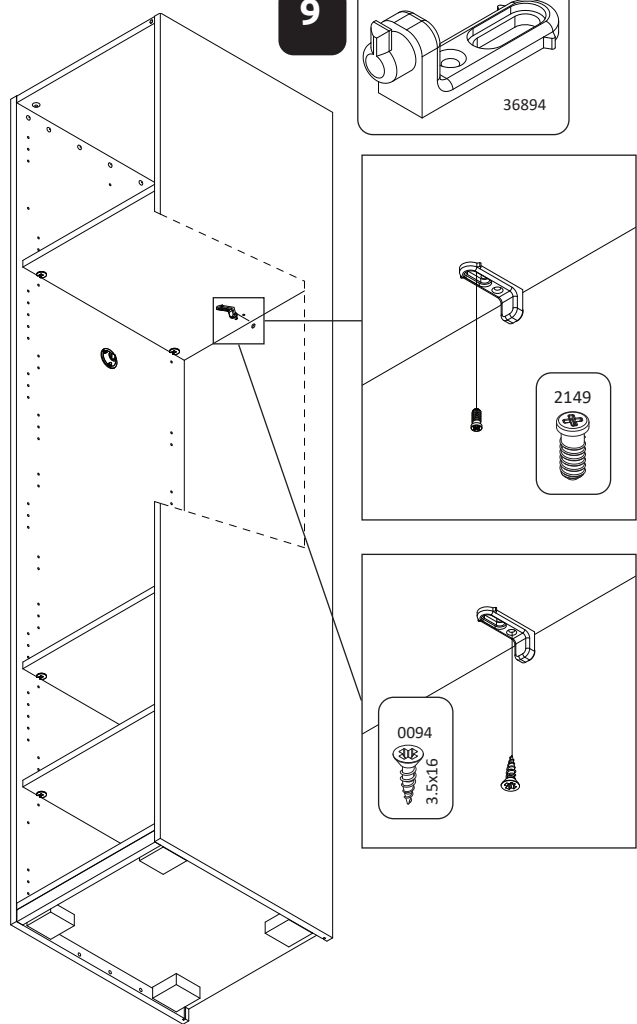
7



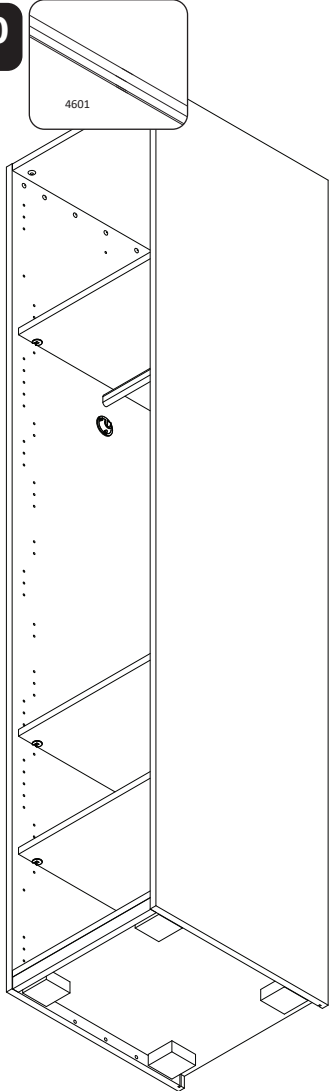
8



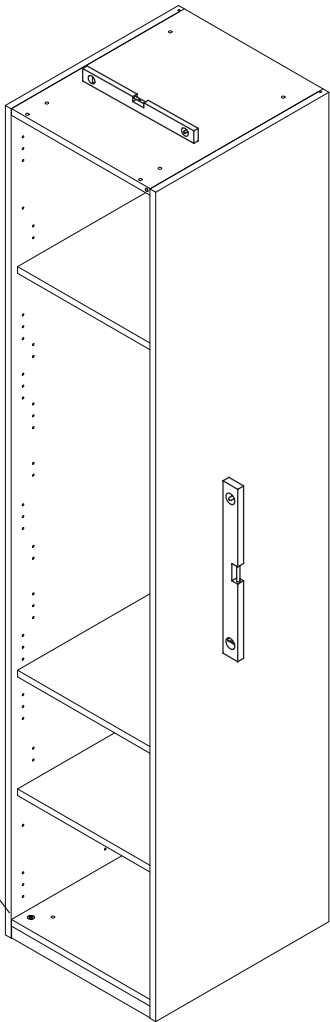
9



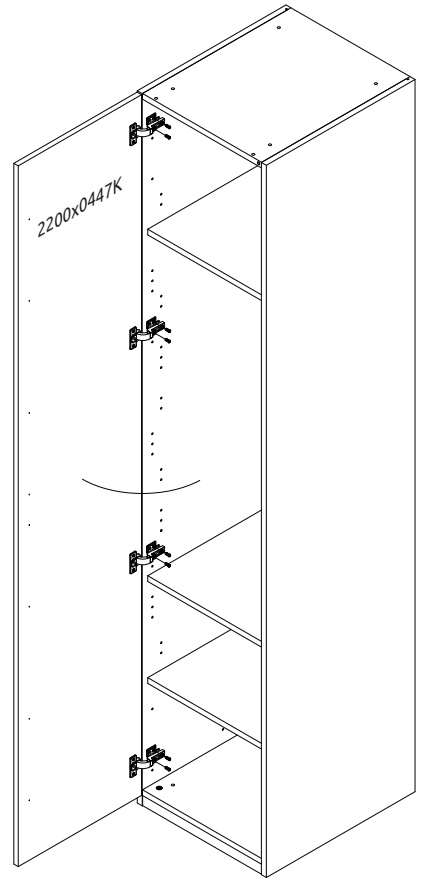
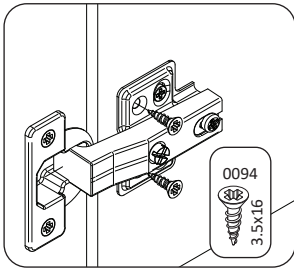
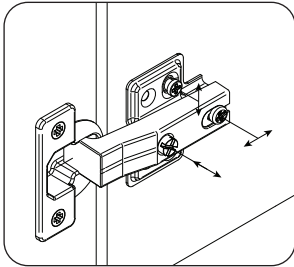
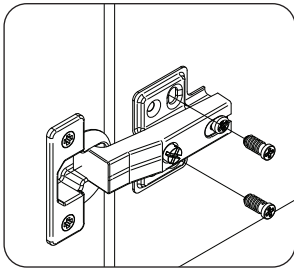
10



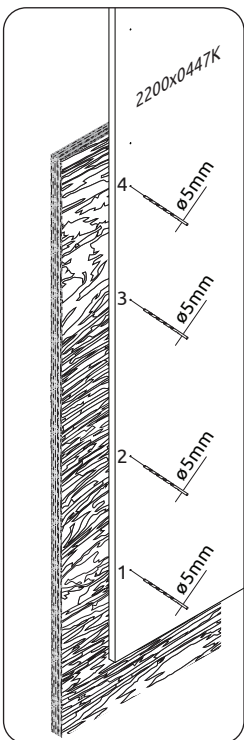
11



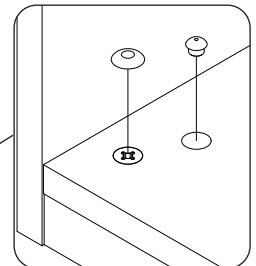
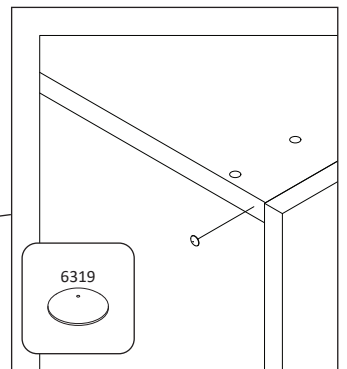
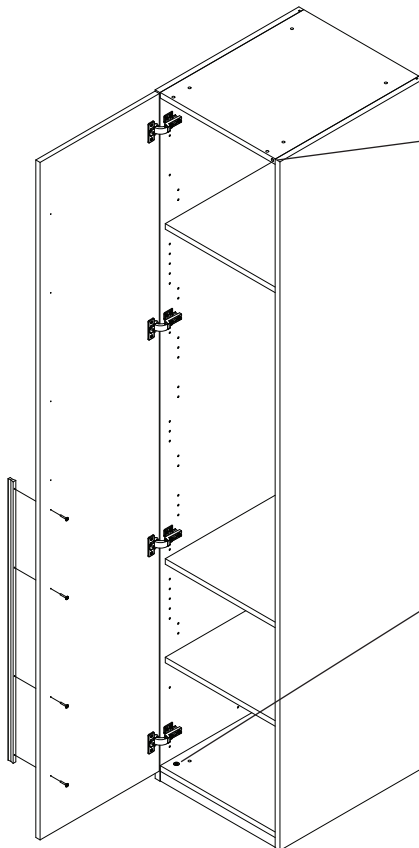
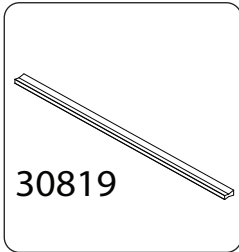
12

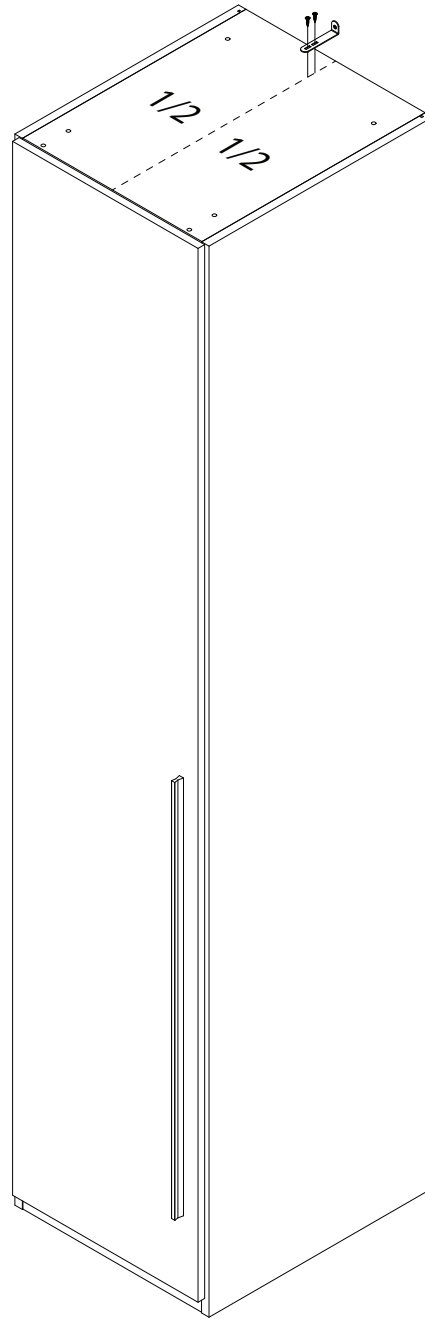
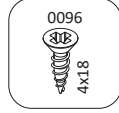
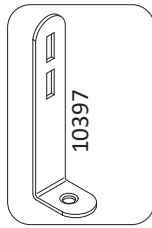
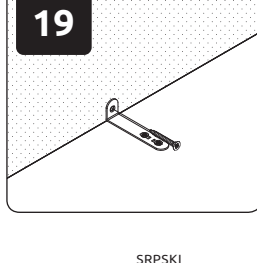
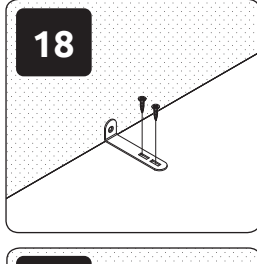
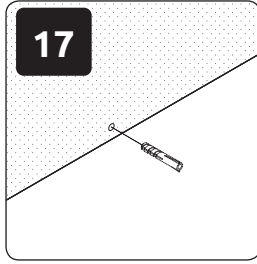
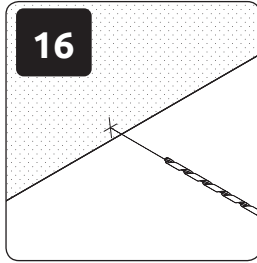
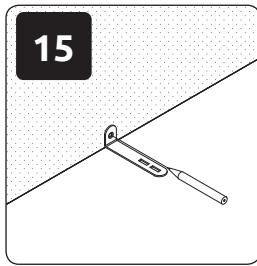


13



14





РУССКИЙ

Важная информация
Внимательно прочитайте.
Сохраните эту информацию.

ВНИМАНИЕ
Крепежные средства для крепления к стене не прилагаются, для разных материалов стен требуются различные крепления. Используйте крепежные средства, подходящие для материала стен в Вашем доме. Если Вы не уверены, какой тип крепления подходит к данному материалу, обратитесь в специализированный магазин.

ČEŠTINA

Důležitá informace
Přečtěte si pozorně
Tuto informaci si uschovejte
pro další použití

VAROVÁNÍ!
Upevňovací zařízení pro stěny nejsou zahrnuta, protože různé materiály stěn vyžadují různé typy upevňovacích zařízení. Použijte upevňovací prostředky vhodné pro stěny ve vaší domácnosti. Informace o vhodných upevňovacích systémech vám poskytne místní specializovaný prodejce.

SRPSKI

Pažljivo pročitate!
Sačuvajte za ubuduće.

UPOZORENJE!
Nisu dati okovi, tiplovi i šrafovi za pričvršćivanje jer se zidovi razlikuju i različiti materijali zahtevaju i različite okove. Upotrebite one koji su pogodni za zidove u vašem domu. Za savet koje okove da upotrebite, obratite se u lokalnoj gvozdari.

SLOVÁK

Dôležitá informácia
Čítajte pozorne
Tieto informácie si odložte
pre ďalšie použitie

VÝSTRAHA!
Upevňovacie prvky na stenu nie sú súčasťou balenia, pretože rôzne materiály stien vyžadujú rôzne typy upevňovacích zariadení. Používajte upevňovacie prostriedky vhodné na steny v domácnosti. Informácie o vhodných upevňovacích systémoch získate od miestneho špecializovaného predajcu.

ENGLISH

Important information
Read carefully.
Keep this information for
further reference.

WARNING!
Fixing devices for the wall are not included since different wall materials require different types of fixing devices. Use fixing devices suitable for the walls in your home. For advice on suitable fixing systems, contact your local specialized dealer.

MAGYAR

Fontos információ
Olvasd figyelmesen
Őrizze meg ezt az
információt további
hivatkozás céljából

FIGYELEM!
A falhoz való rögzítőeszközök nem tartoznak ide, mivel a különböző falanyagokhoz különböző típusú rögzítőeszközökre van szükség. Használjon otthona falainak megfelelő rögzítő eszközöket. A megfelelő rögzítési rendszerekkel kapcsolatos tanácsért forduljon a helyi szakkereskedőhöz.

DEUTSCH

Wichtige Information -
Bitte sorgfältig lesen und
aufbewahren!

ACHTUNG HINWEIS!
Beschläge für die Wandbefestigung sind nicht beigelegt, da sie von der jeweiligen Wandbeschaffenheit abhängig sind. Benutzen Sie ausschließlich Befestigungsbeschläge, die für die heimischen Wände geeignet sind. Bei diesbezüglichen Fragen ziehen Sie den örtlichen Fachhandel zu Rate.

ROMÂNĂ

Informații importante
Citește cu atenție
Păstrează aceste informații
pentru referințe
suplimentare

AVERTIZARE!
Dispozitivele de fixare pentru perete nu sunt incluse, deoarece diferitele materiale de perete necesită diferite tipuri de dispozitive de fixare. Folosiți dispozitive de fixare adecvate peretilor din casa dvs. Pentru sfaturi cu privire la sistemele de fixare adecvate, contactați distribuitorul local specializat.

FRANÇAIS

Une information important
Lire attentivement
Conservez ces informations
pour référence ultérieure

AVERTISSEMENT!
Les dispositifs de fixation pour le mur ne sont pas inclus car différents matériaux muraux nécessitent différents types de dispositifs de fixation. Utilisez des dispositifs de fixation adaptés aux murs de votre maison. Pour obtenir des conseils sur les systèmes de fixation appropriés, contactez votre revendeur spécialisé local.

TÜRK

Önemli bilgi
Dikkatlice oku
Daha fazla referans için bu
bilgileri saklayın

UYARI!
Farklı duvar malzemeleri farklı tipte sabitleme cihazları gerektirdiğinden duvara sabitleme cihazları duvarlara uygun sabitleme aparatları kullanın. Uygun sabitleme sistemleri hakkında tavsiye için yerel uzman satıcınıza görüşün.

ITALIANO

Informazioni importanti
Leggi attentamente
Conserva queste
informazioni per ulteriore
riferimento

AVVERTIMENTO!
I dispositivi di fissaggio per la parete non sono inclusi poiché i diversi materiali delle pareti richiedono diversi tipi di dispositivi di fissaggio. Utilizza dispositivi di fissaggio adatti alle pareti della tua casa. Per consigli sui sistemi di fissaggio idonei, contatta il rivenditore specializzato locale.

NEDERLANDS

Belangrijke informatie
Lees aandachtig
Bewaar deze informatie
voor verdere referentie

WAARSCHUWING!
Bevestigingsmiddelen voor de muur zijn niet inbegrepen, omdat verschillende muurmateriaal verschillende soorten bevestigingsmiddelen vereisen. Gebruik bevestigingsmiddelen die geschikt zijn voor de muur in uw huis. Neem voor advies over geschikte bevestigingsystemen contact op met uw plaatselijke gespecialiseerde dealer.

POLSKI

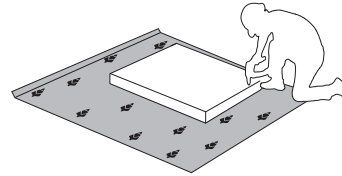
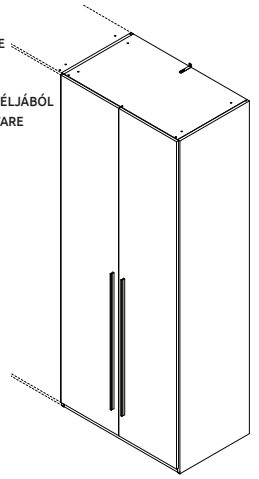
Ważne!
Uważnie przeczytać!
Zachować do wykorzystania w
przyszłości.

OSTRZEŻENIE!
Elementy do mocowania w ścianie, kotwy i wkręty do nich, nie zostały dostarczone w opakowaniu ponieważ ściany są wykonane z różnych materiałów, które wymagają różnych elementów montażowych. Prosimy zakupić i zastosować te, które są odpowiednie do ścian w Państwa mieszkaniu. Aby uzyskać poradę, jakie elementy mocujące zastosować, należy skontaktować się ze sprzedawcami w wyspecjalizowanym sklepie.

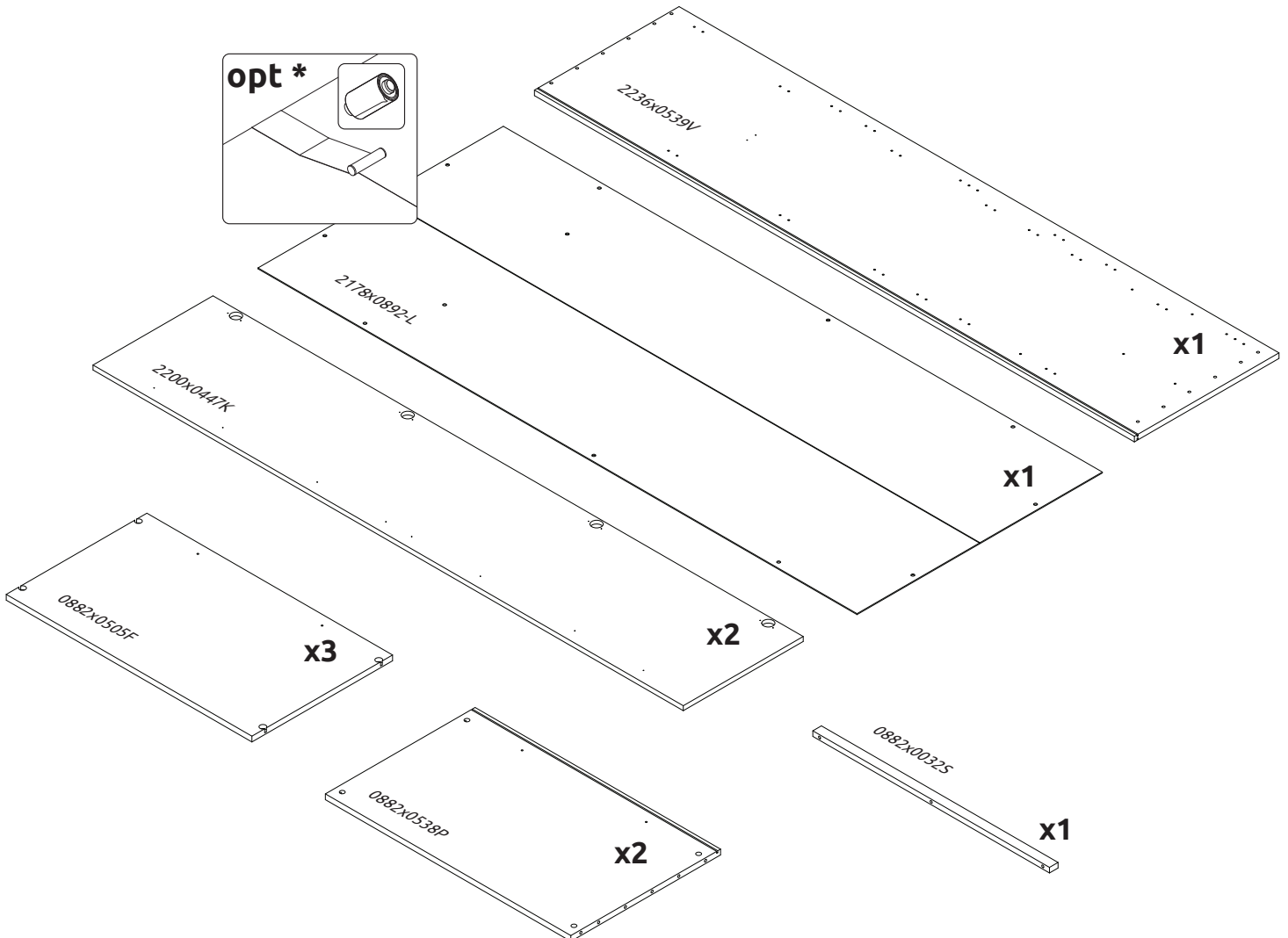
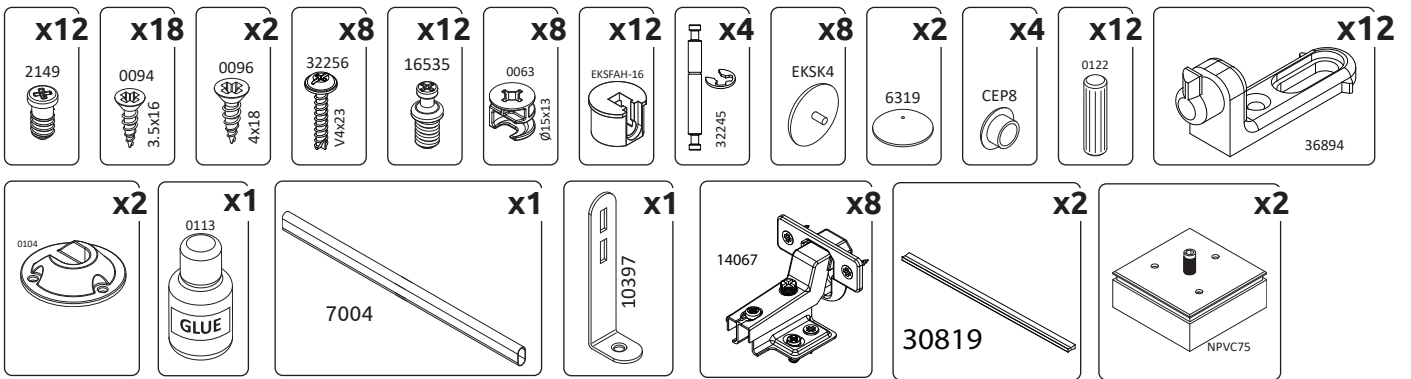
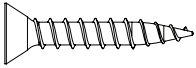


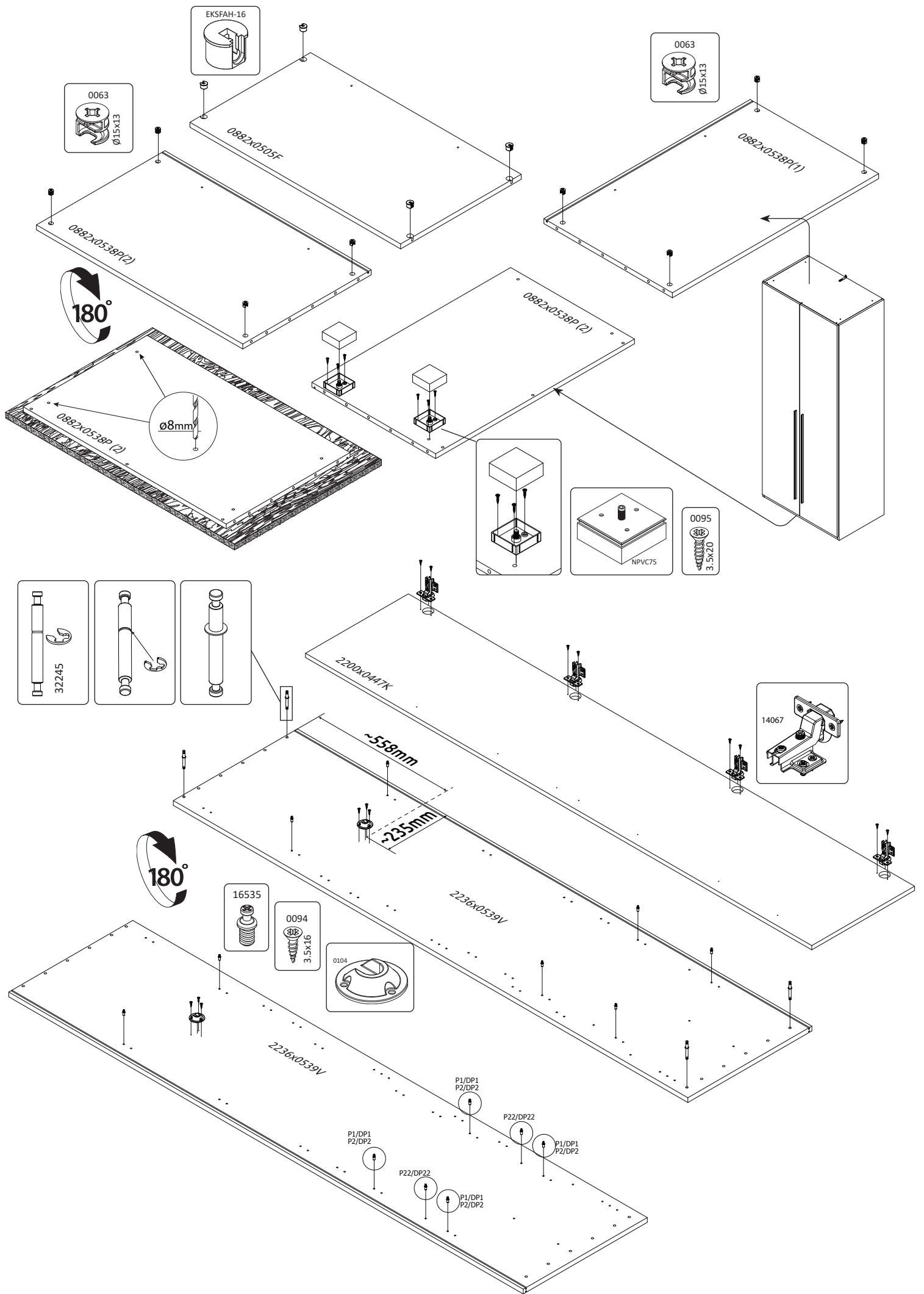
VAŽNO – PRE UPOTREBE PAŽLJIVO PROČITAJTE I SAČUVAJTE UPUTSTVO
 IMPORTANT – READ CAREFULLY – RETAIN FOR FUTURE REFERENCE
 WICHTIG – SORGFÄLTIG LESEN UND AUFBEWAHREN
 ВАЖНО – ПРОЧТИТЕ ВНИМАТЕЛЬНО – СОХРАНИТЬ ДЛЯ ДАЛЬНЕЙШЕГО ИСПОЛЬЗОВАНИЯ
 WAŻNE – PRZECZYTAJ UWAGAŻNIE – ZACHOWAJ DO DALSZEGO UŻYTKU
 IMPORTANTE – LEGGERE ATTENTAMENTE – CONSERVARE PER ULTERIORE CONSULTAZIONE
 IMPORTANT – LIRE ATTENTIVEMENT – CONSERVER POUR RÉFÉRENCE ULTÉRIEURE

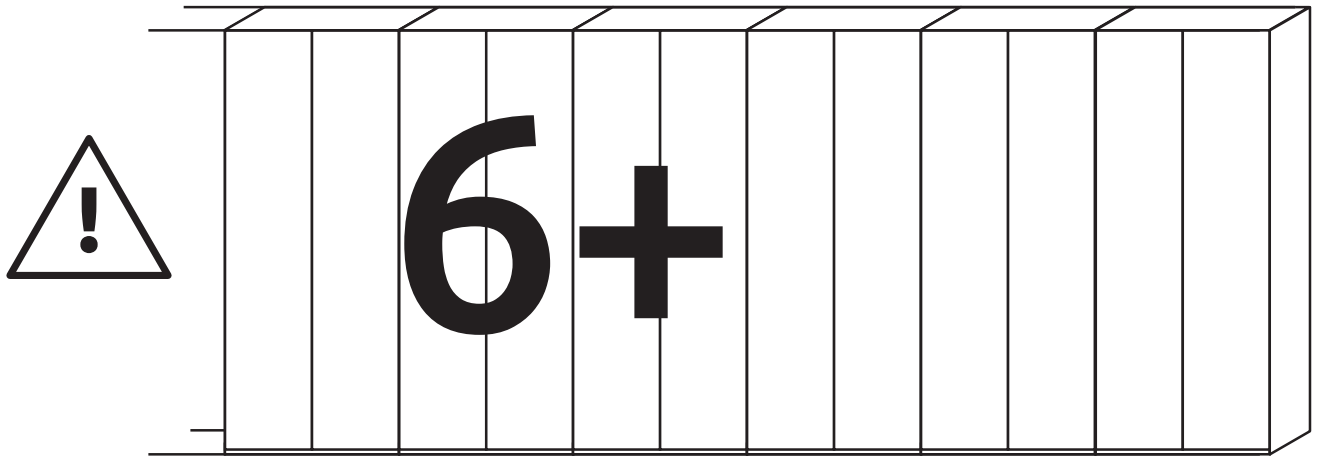
BELANGRIJK - AANDACHTIG LEZEN - BEWAREN VOOR VERDERE REFERENTIE
 DŮLEŽITÉ - PEČLIVĚ SI PŘEČTĚTE - USCHOVEJTE PRO DALŠÍ POUŽITÍ
 DÔLEŽITÉ - POZORNE SI PREČÍTAJTE - USCHOVAJTE PRE ĎALŠIE POUŽITIE
 FONTOS - FIGYELMESEN OLVASSA EL - ŐRIZZE MEG TOVÁBBI HIVATKOZÁS CÉLJÁBÓL
 IMPORTANT - CITIȚI CU ATENȚIE - PĂSTRAȚI PENTRU REFERINȚE SUPLIMENTARE
 ÖNEMLI - DIKKATLICE OKUYUN - DAHA FAZLA REFERANSIÇIN SAKLAYIN



DP2/PN
 LWH - 900x555x2236
 14.07.2021

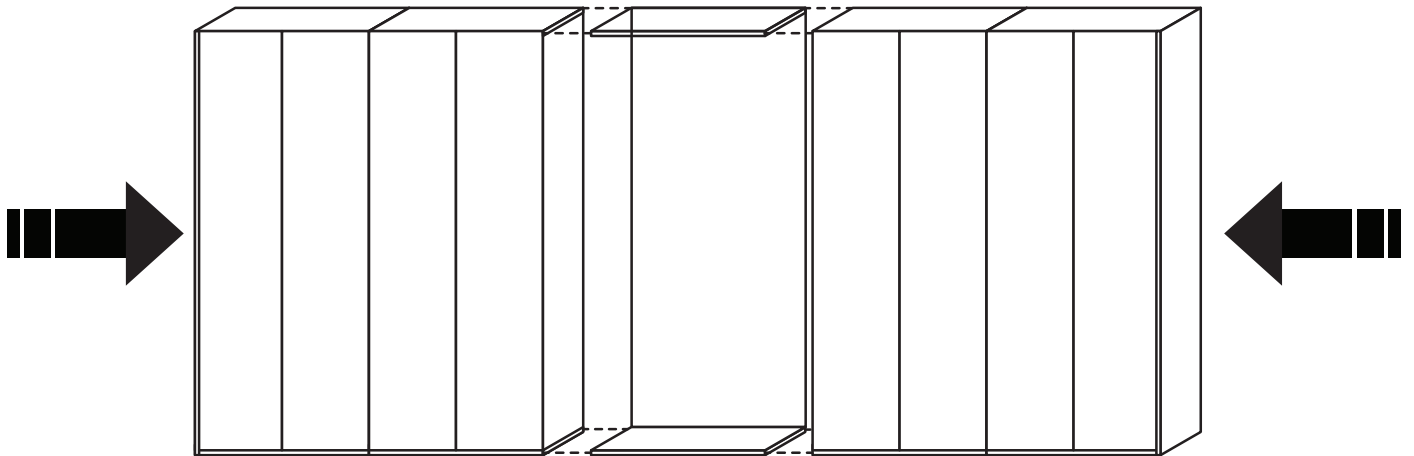
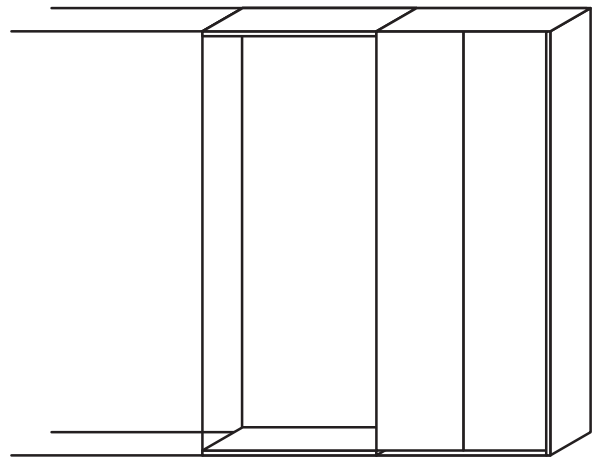
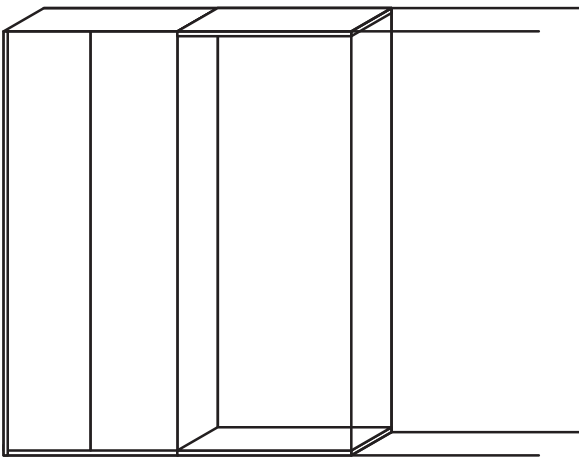


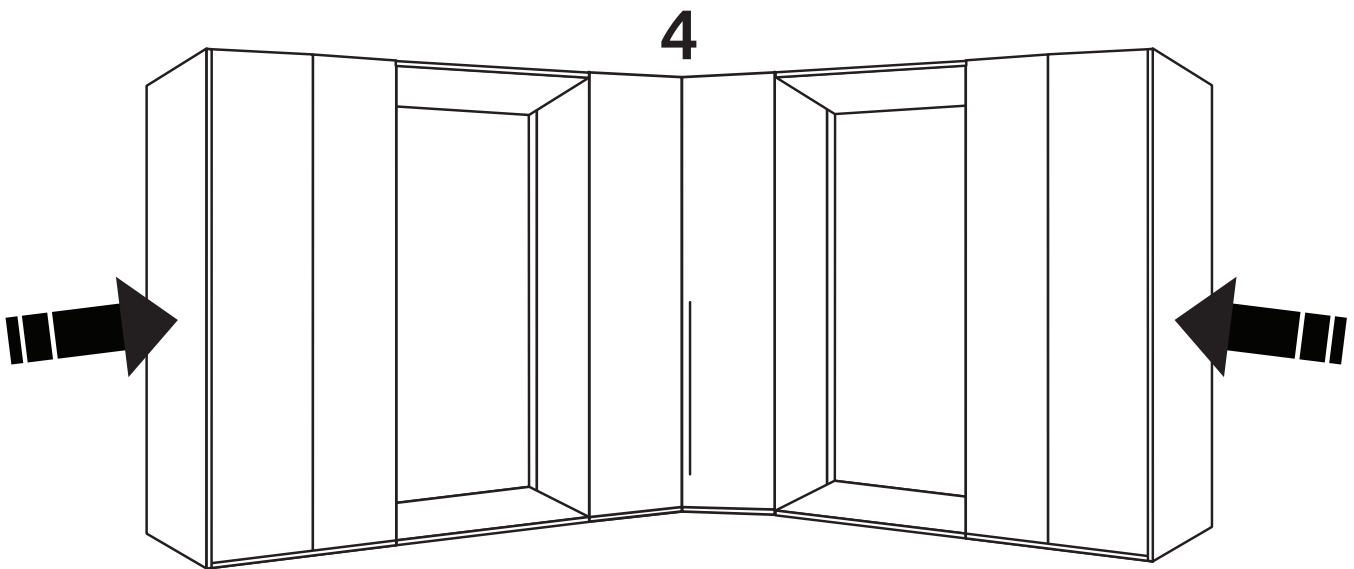
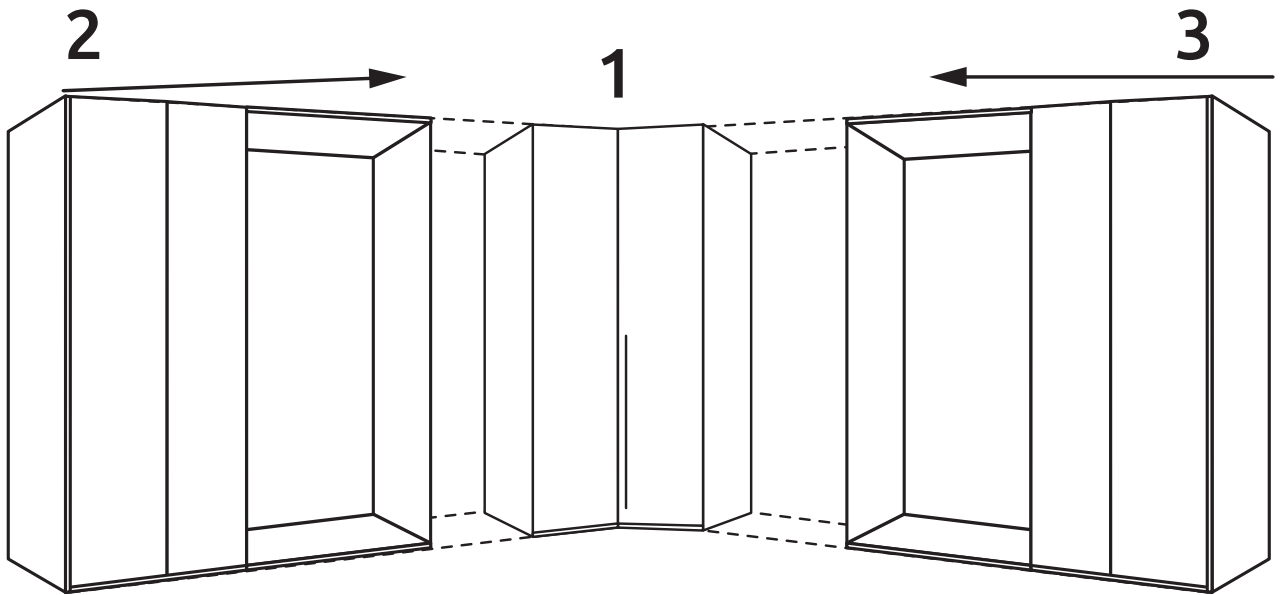
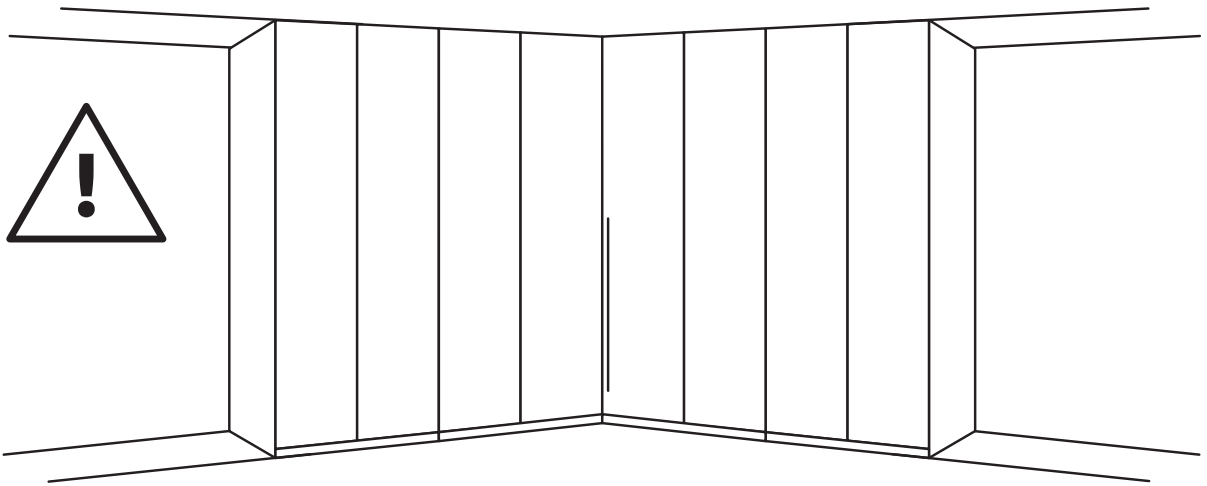


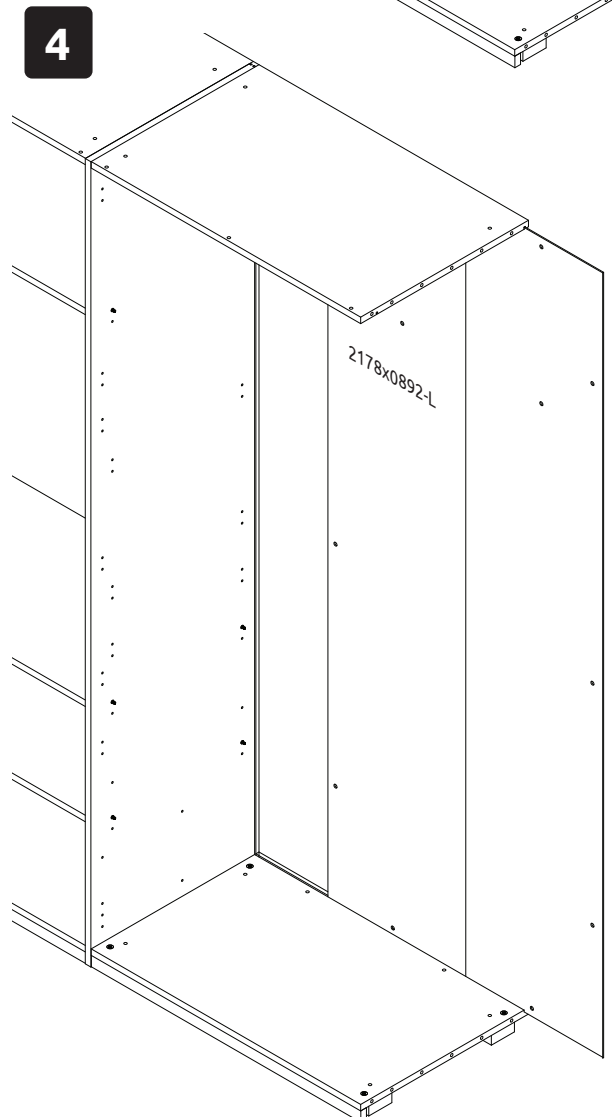
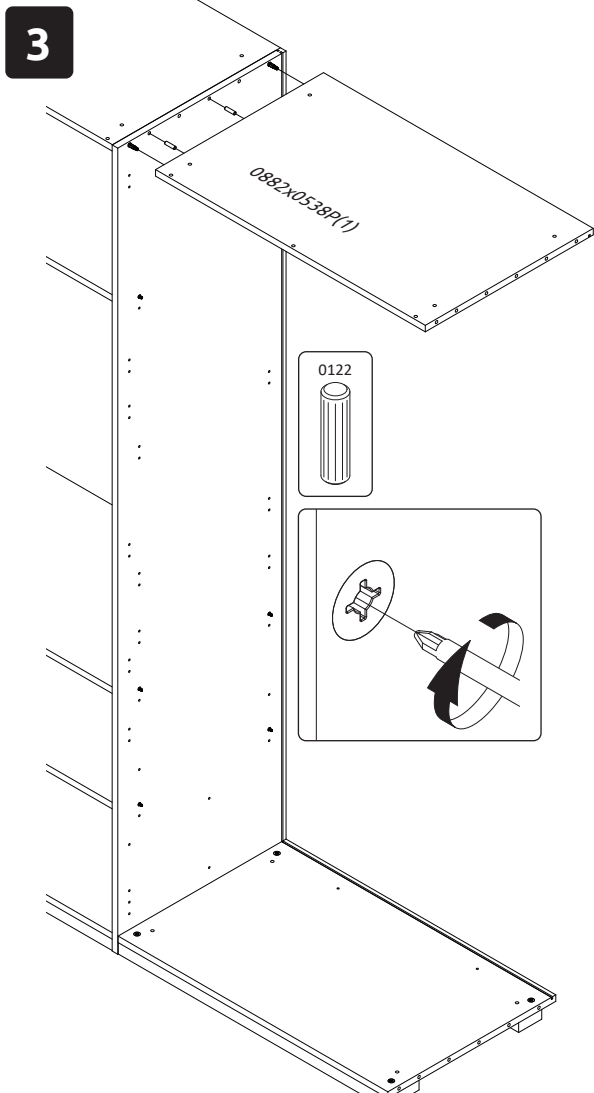
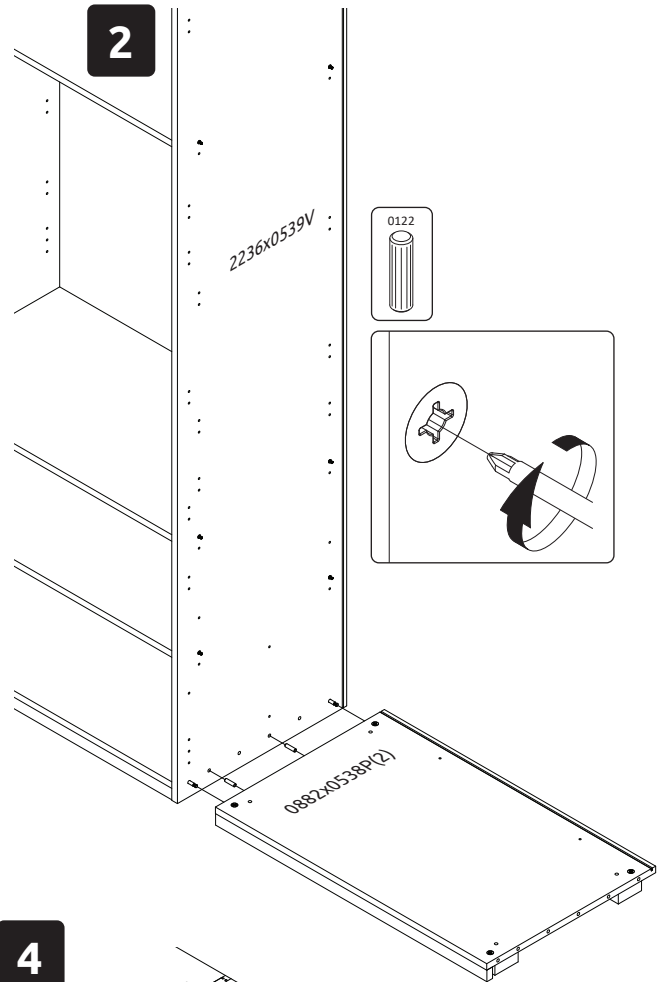
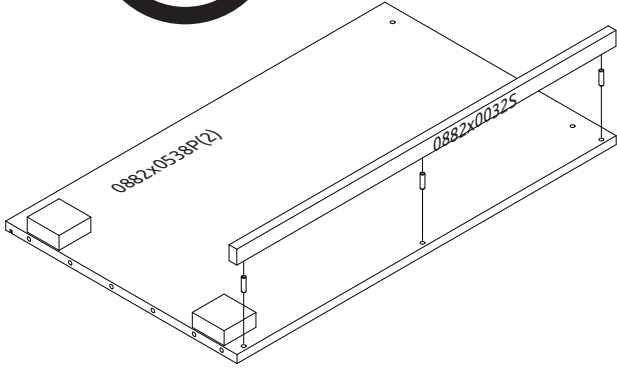
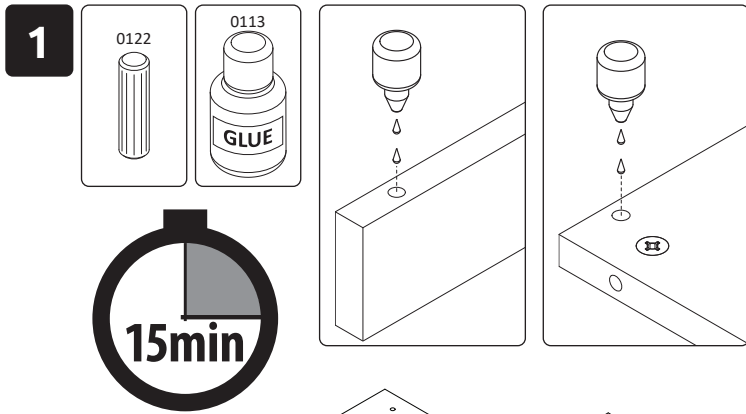


1 →

← 2

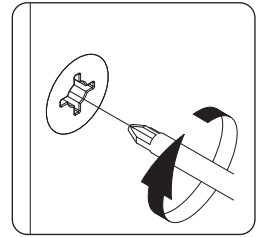
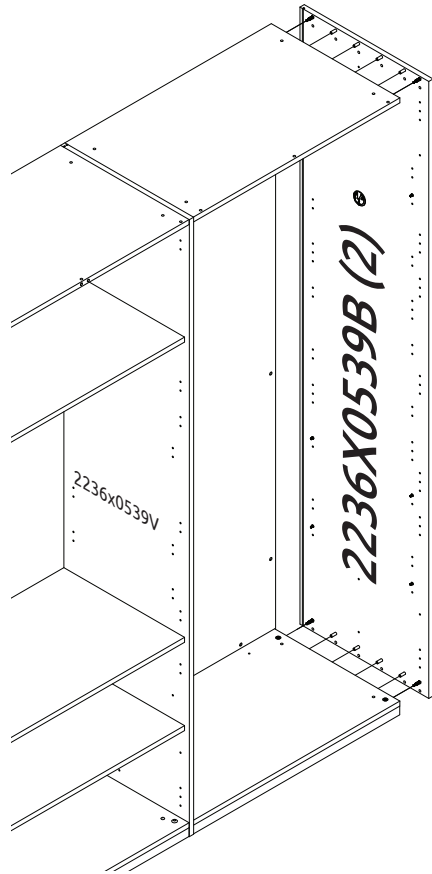
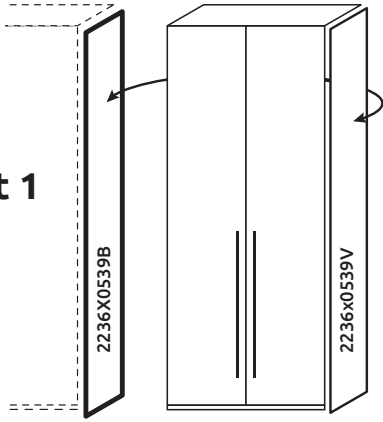




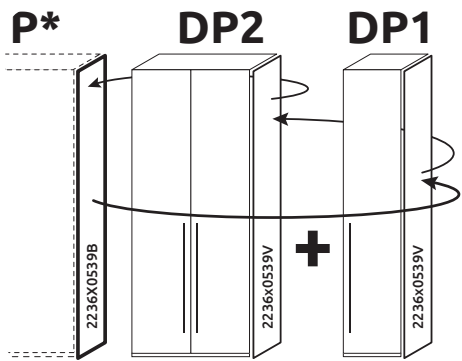


5

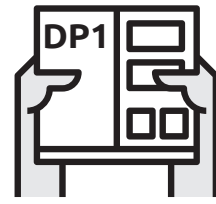
opt 1



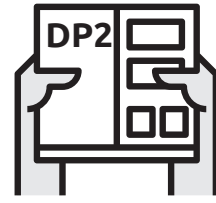
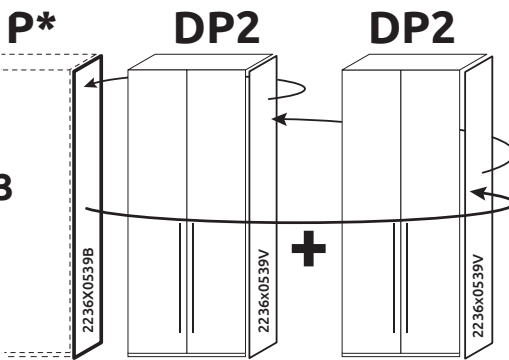
opt 2



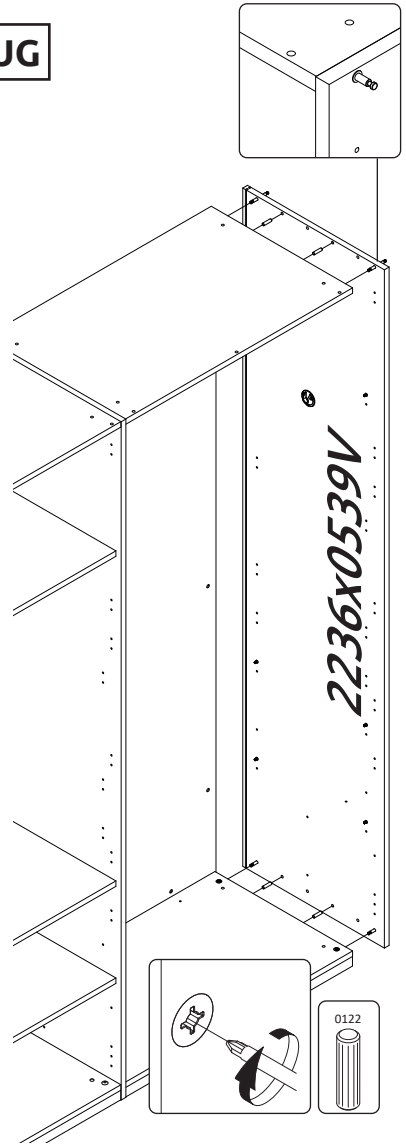
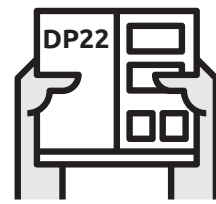
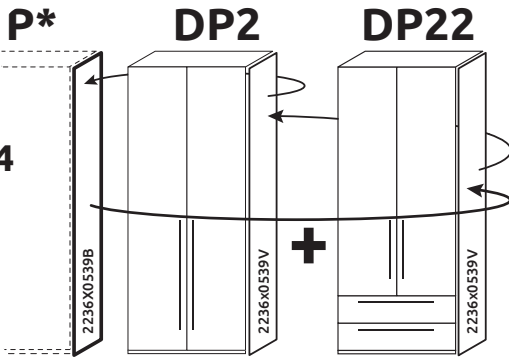
P* = P1 / P2 / P22 / PUG

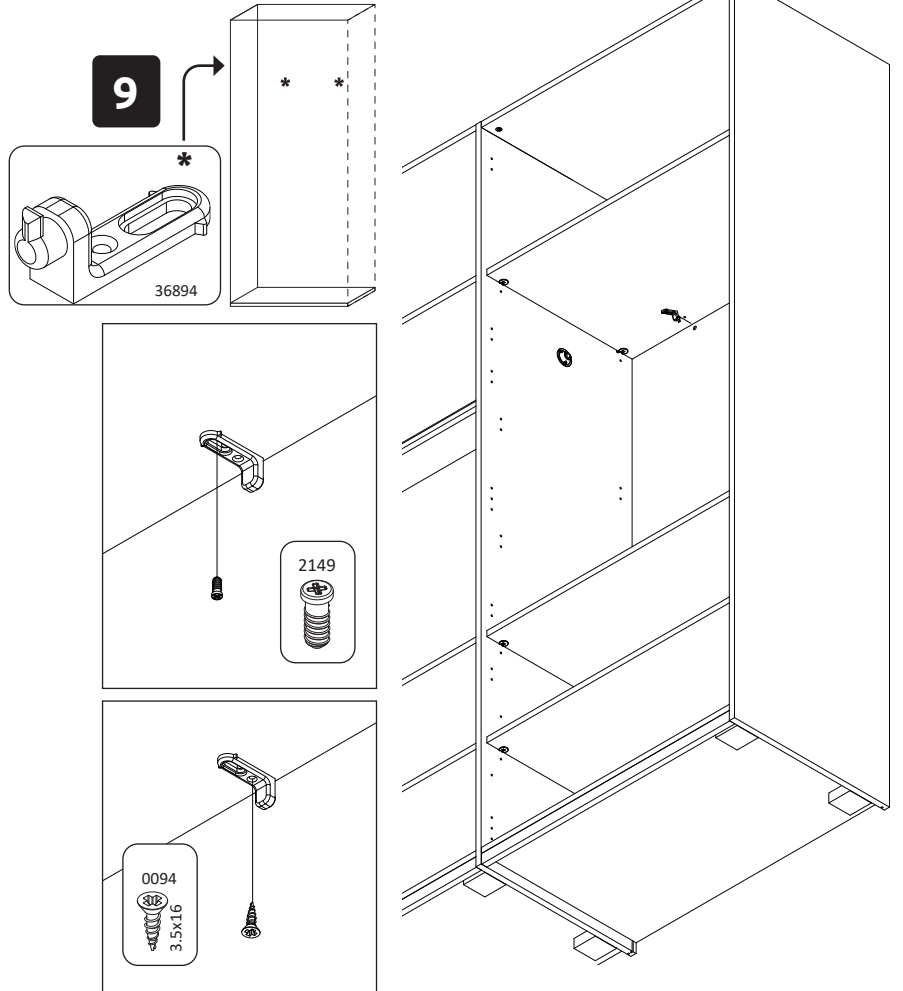
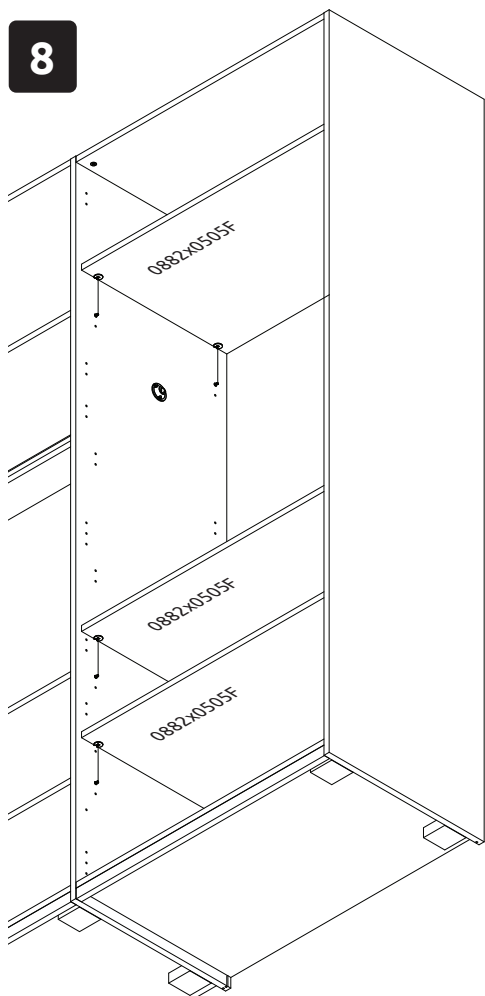
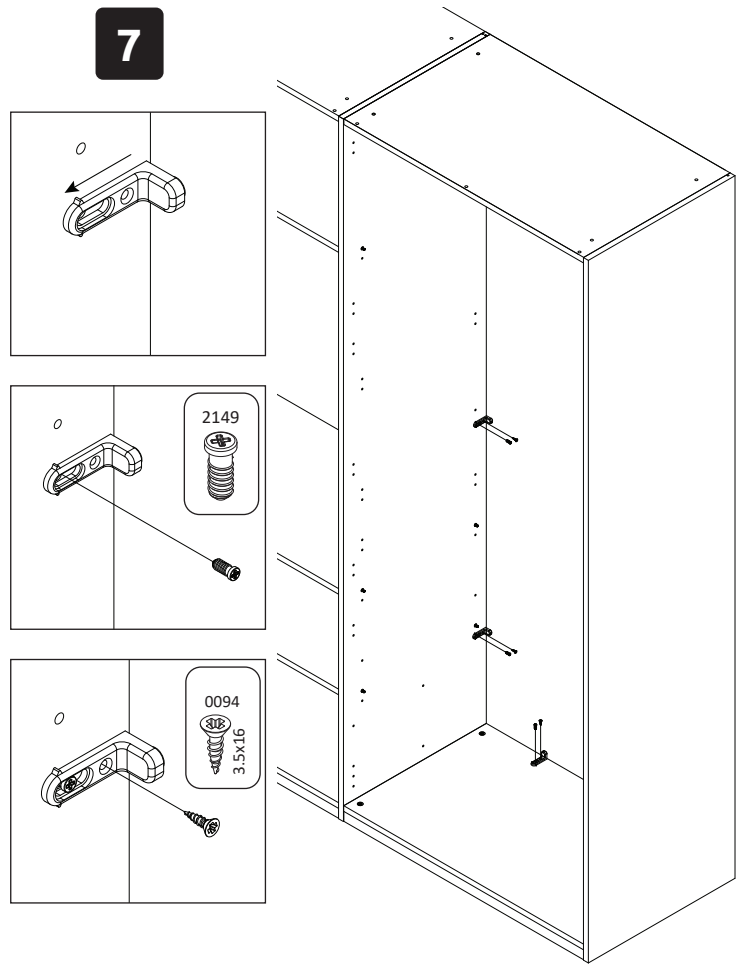
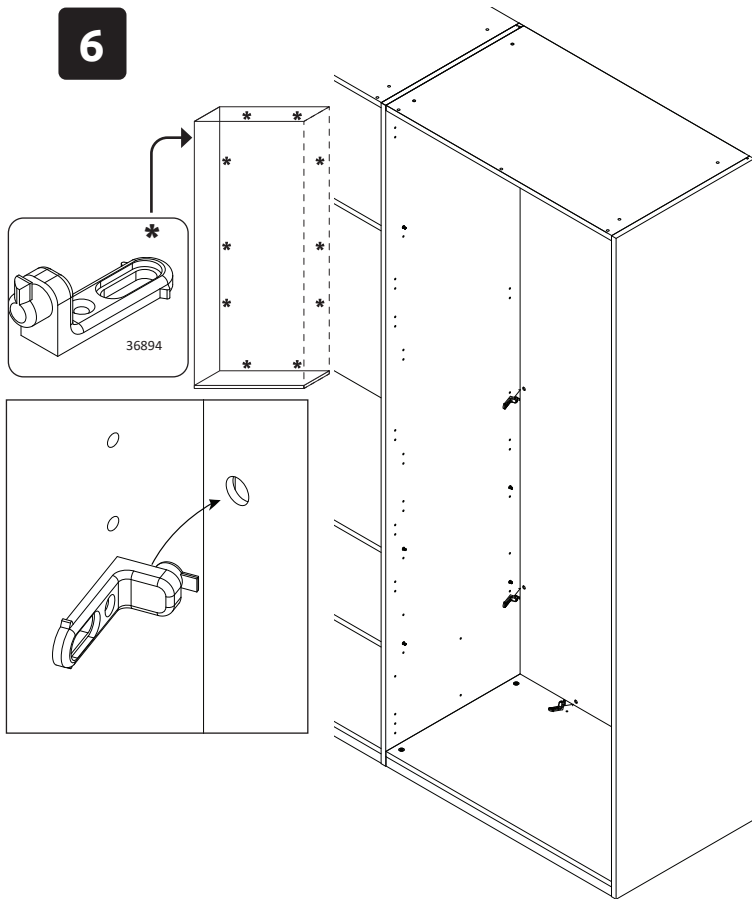


opt 3

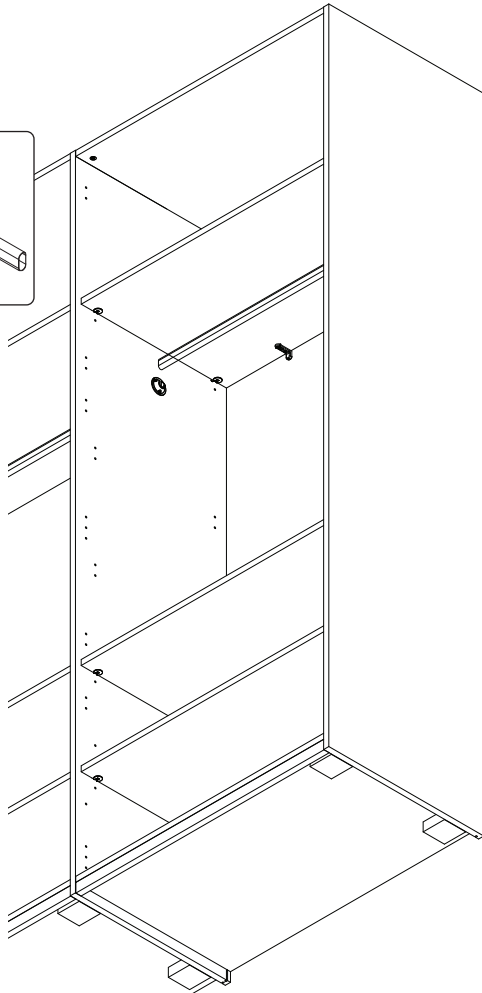
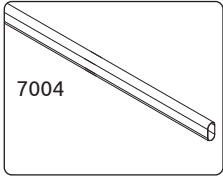


opt 4

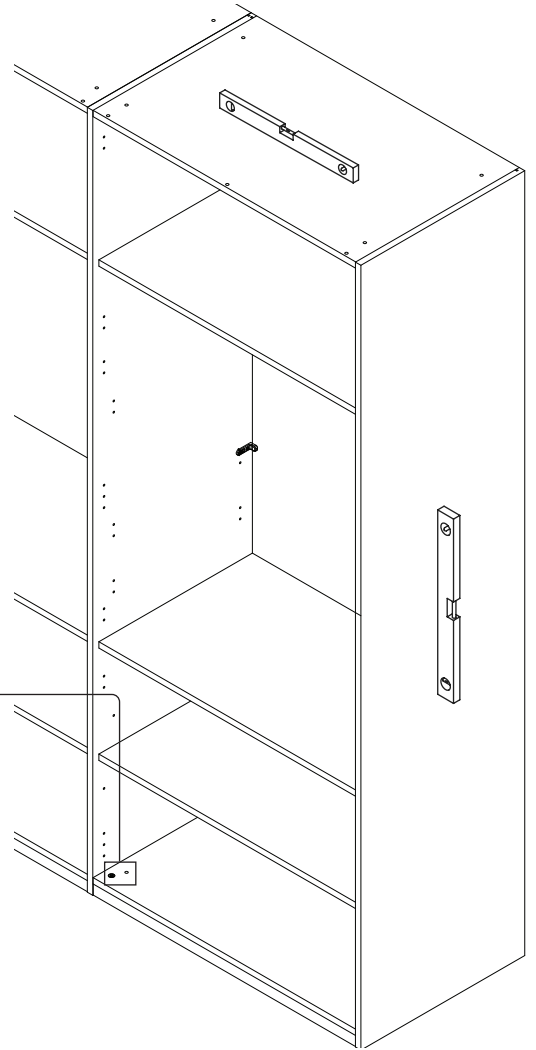
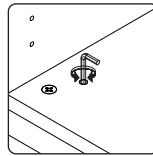
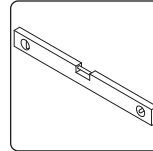




10



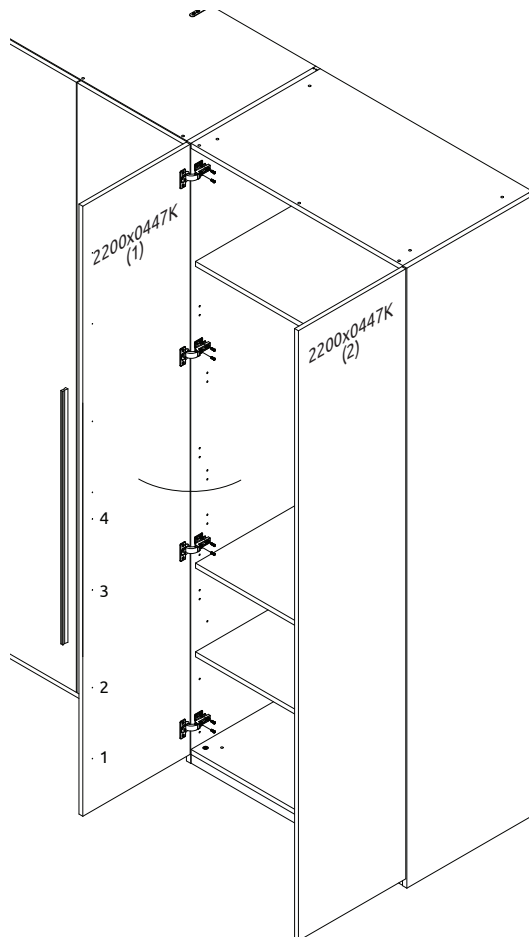
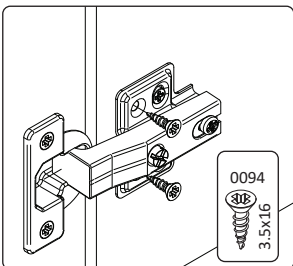
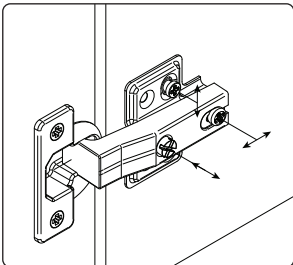
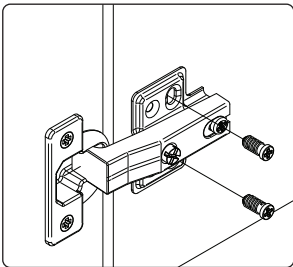
11

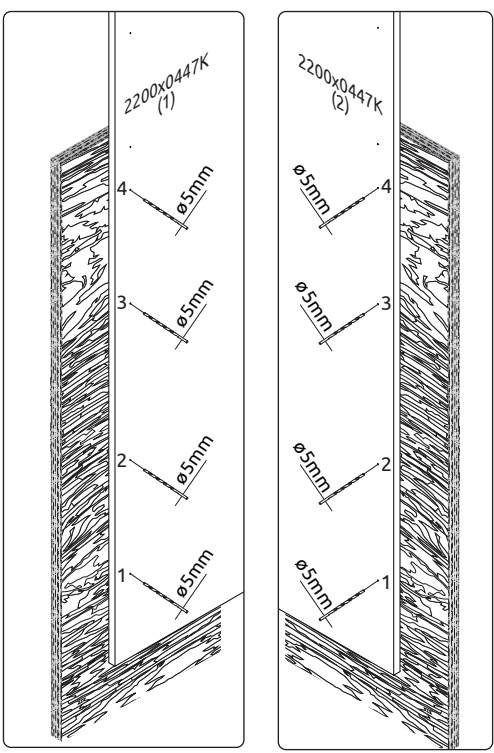


12

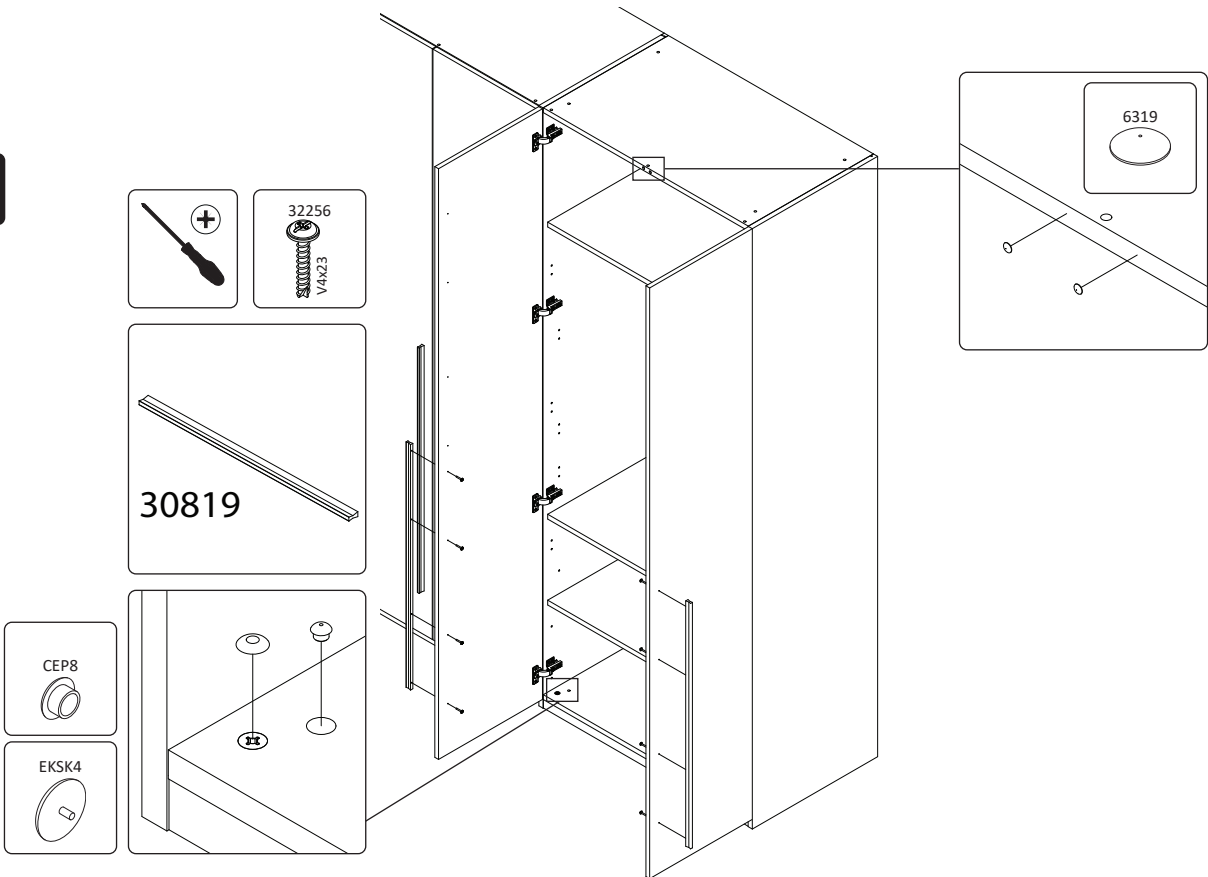
*opt P+DP2

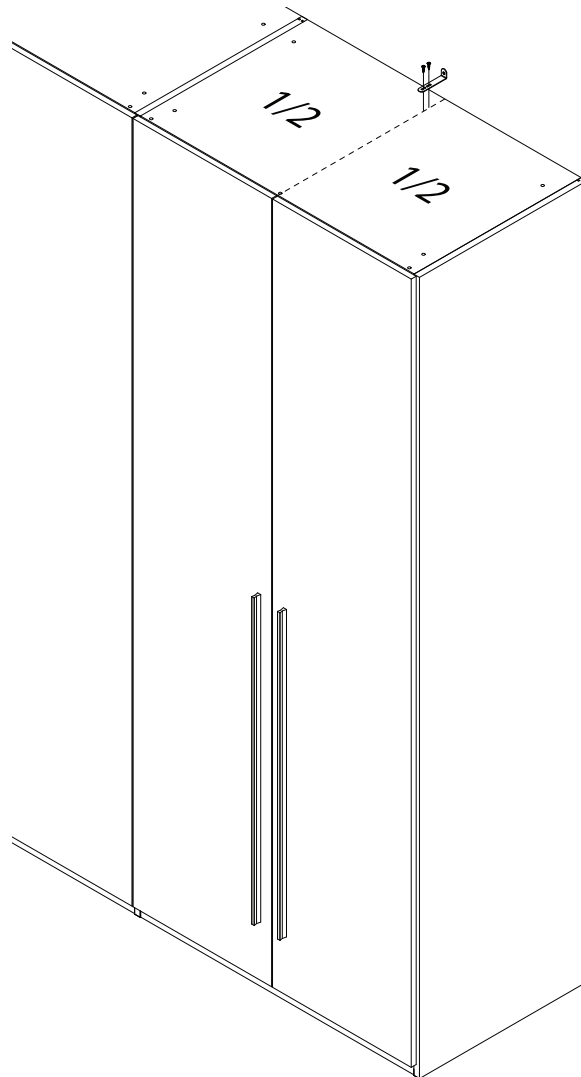
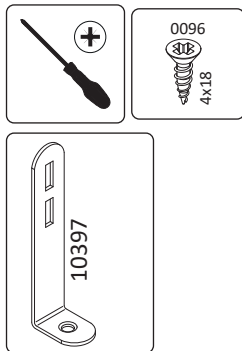
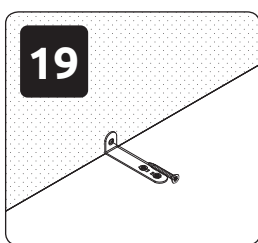
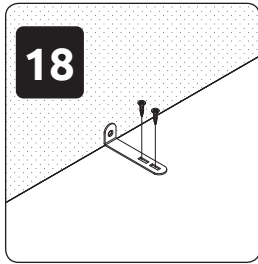
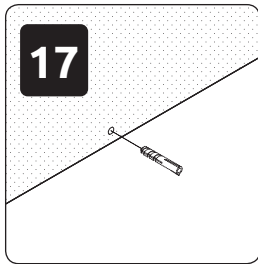
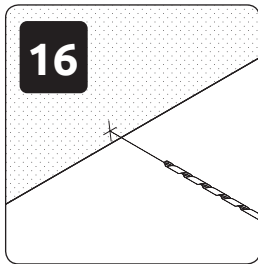
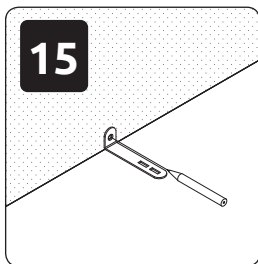
2149





14





РУССКИЙ

Важная информация
Внимательно прочитайте.
Сохраните эту информацию.

ВНИМАНИЕ
Крепежные средства для крепления к стене не прилагаются, для разных материалов стен требуются различные крепления. Используйте крепежные средства, подходящие для материала стены в Вашем доме. Если Вы не уверены, какой тип креплений подходит к данному материалу, обратитесь в специализированный магазин.

SRPSKI

Bitno!
Pažljivo pročítajte!
Sačuvajte za ubuduće.

UPOZORENJE!
Nisu dati okovi, tipljovi i šrafovi za pričvršćivanje jer se zidovi razlikuju i različiti materijali zahtevaju i različite okove. Upotrebite one koji su pogodni za zidove u vašem domu. Za savet koje okove da upotrebite, obratite se u lokalnoj gvozdari.

ENGLISH

Important information
Read carefully.
Keep this information for further reference.

WARNING!
Fixing devices for the wall are not included since different wall materials require different types of fixing devices. Use fixing devices suitable for the walls in your home. For advice on suitable fixing systems, contact your local specialized dealer.

DEUTSCH

Wichtige Information -
Bitte sorgfältig lesen und aufbewahren!

ACHTUNG HINWEIS!
Beschläge für die Wandbefestigung sind nicht beigegeben, da sie von der jeweiligen Wandbeschaffenheit abhängig sind. Benutzen Sie ausschließlich Befestigungsbeschläge, die für die heimischen Wände geeignet sind. Bei diesbezüglichen Fragen ziehen Sie den örtlichen Fachhandel zu Rate.

FRANÇAIS

Une information importante
Lire attentivement
Conservez ces informations pour référence ultérieure

AVERTISSEMENT!
Les dispositifs de fixation pour le mur ne sont pas inclus car différents matériaux muraux nécessitent différents types de dispositifs de fixation. Utilisez des dispositifs de fixation adaptés aux murs de votre maison. Pour obtenir des conseils sur les systèmes de fixation appropriés, contactez votre revendeur spécialisé local.

ITALIANO

Informazioni importanti
Leggi attentamente
Conserva queste informazioni per ulteriore riferimento

AVVERTIMENTO!
I dispositivi di fissaggio per la parete non sono inclusi poiché i diversi materiali delle pareti richiedono diversi tipi di dispositivi di fissaggio. Utilizza dispositivi di fissaggio adatti alle pareti della tua casa. Per consigli sui sistemi di fissaggio idonei, contattare il rivenditore specializzato locale.

POLSKI

Uważnie przeczytać!
Zachować do wykorzystania w przyszłości.

OSTRZEŻENIE!
Elementy do mocowania w ścianie: kotwy i wkręty do nich, nie zostały dostarczone w opakowaniu ponieważ ściany są wykonane z różnych materiałów, które wymagają różnych elementów montażowych. Prosimy zakupić i zastosować te, które są odpowiednie do ścian w Państwa mieszkaniu. Aby uzyskać poradę, jakie elementy mocujące zastosować, należy skontaktować się ze sprzedawcami w wyspecjalizowanym sklepie.

ČEŠTINA

Důležitá informace
Přečtěte si pozorně
Tuto informaci si uschovejte pro další použití

VAROVÁNÍ!
Upevňovací zařízení pro stěnu nejsou zahrnuta, protože různé materiály stěn vyžadují různé typy upevňovacích zařízení. Použijte upevňovací prostředky vhodné pro stěny ve vaší domácnosti. Informace o vhodných upevňovacích systémech získáte od místního specializovaného prodejce.

SLOVÁK

Dôležitá informácia
Čítajte pozorne
Tieto informácie si odložte pre ďalšie použitie

VÝSTRAHA!
Upevňovacie prvky na stenu nie sú súčasťou balenia, pretože rôzne materiály stien vyžadujú rôzne typy upevňovacích zariadení. Používajte upevňovacie prostriedky vhodné na steny v domácnosti. Informácie o vhodných upevňovacích systémoch získate od miestneho špecializovaného predajcu.

MAGYAR

Fontos információ
Olvasd figyelmesen
Őrizze meg ezt az információt további hivatkozás céljából

FIGYELEM!
A falhoz való rögzítőeszközök nem tartoznak ide, mivel a különböző falanyagokhoz különböző típusú rögzítőeszközökre van szükség. Használjon otthona falainak megfelelő rögzítő eszközöket. A megfelelő rögzítési rendszerekkel kapcsolatos tanácsért forduljon a helyi szakkereskedőhöz.

ROMÂNĂ

Informații importante
Citește cu atenție
Păstrează aceste informații pentru referințe suplimentare

AVERTIZARE!
Dispozitivele de fixare pentru perete nu sunt incluse, deoarece diferite materiale de perete necesită diferite tipuri de dispozitive de fixare. Folosiți dispozitive de fixare adecvate pereților din casa dvs. Pentru sfaturi cu privire la sistemele de fixare adecvate, contactați distribuitorul local specializat.

TÜRK

Önemli bilgi
Dikkatlice oku
Daha fazla referans için bu bilgileri saklayın

UYARI!
Farklı duvar malzemeleri farklı tipte sabitleme cihazları gerektirdiğinden duvara sabitleme cihazları duvarlara uygun sabitleme aparatları kullanın. Uygun sabitleme sistemleri hakkında tavsiye için yerel uzman satıcınıza görüşün.

NEDERLANDS

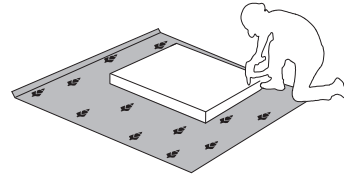
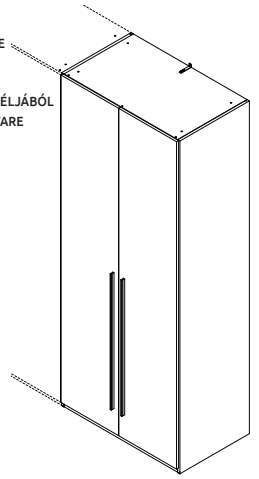
Belangrijke informatie
Lees aandachtig
Bewaar deze informatie voor verdere referentie

WAARSCHUWING!
Bevestigingsmiddelen voor de muur zijn niet inbegrepen, omdat verschillende muurmaterialen verschillende soorten bevestigingsmiddelen vereisen. Gebruik bevestigingsmiddelen die geschikt zijn voor de muren in uw huis. Neem voor advies over geschikte bevestigingsystemen contact op met uw plaatselijke gespecialiseerde dealer.

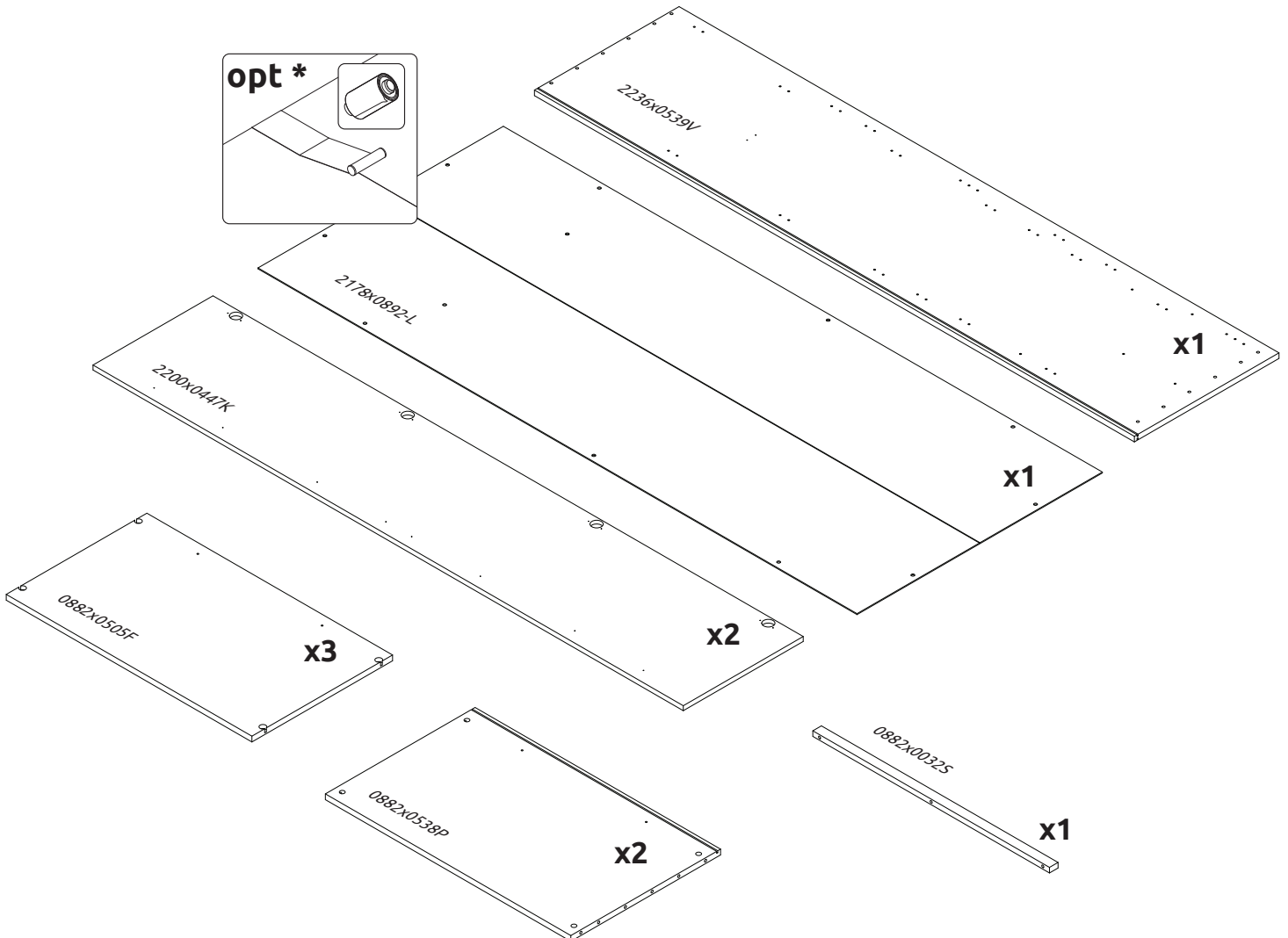
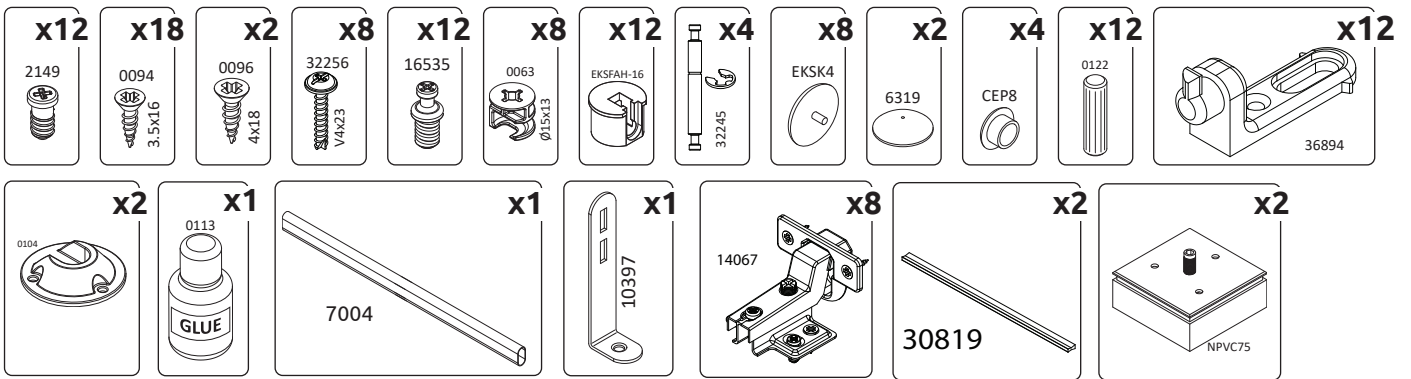
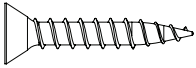


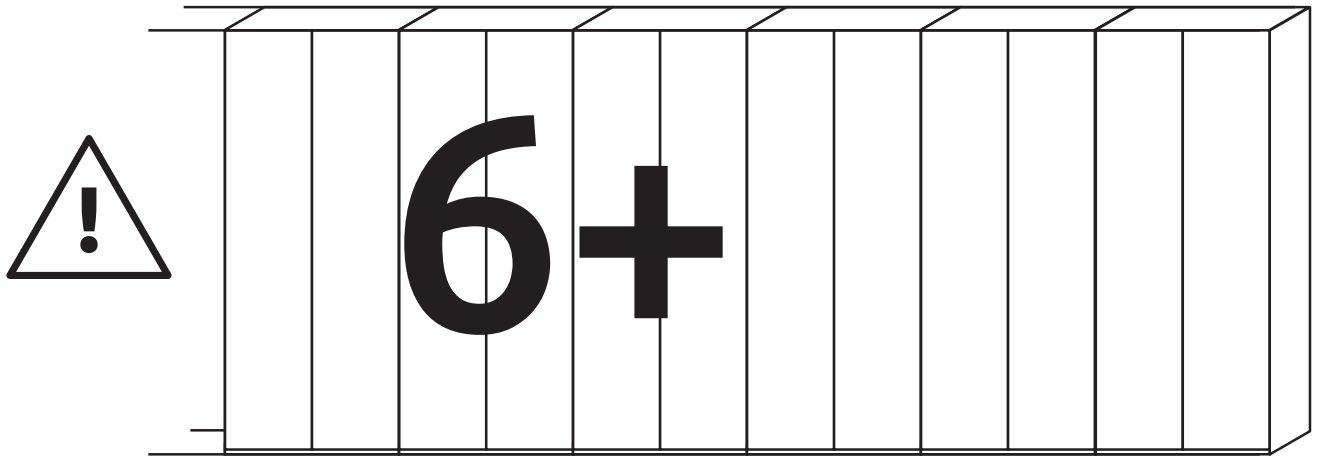
VAŽNO – PRE UPOTREBE PAŽLJIVO PROČITAJTE I SAČUVAJTE UPUTSTVO
 IMPORTANT – READ CAREFULLY – RETAIN FOR FUTURE REFERENCE
 WICHTIG – SORGFÄLTIG LESEN UND AUFBEWAHREN
 ВАЖНО – ПРОЧТИТЕ ВНИМАТЕЛЬНО – СОХРАНИТЬ ДЛЯ ДАЛЬНЕЙШЕГО ИСПОЛЬЗОВАНИЯ
 WAŻNE – PRZECZYTAJ UWAGAŻNIE – ZACHOWAJ DO DALSZEGO UŻYTKU
 IMPORTANTE – LEGGERE ATTENTAMENTE – CONSERVARE PER ULTERIORE CONSULTAZIONE
 IMPORTANT – LIRE ATTENTIVEMENT – CONSERVER POUR RÉFÉRENCE ULTÉRIEURE

BELANGRIJK - AANDACHTIG LEZEN - BEWAREN VOOR VERDERE REFERENTIE
 DŮLEŽITÉ - PEČLIVĚ SI PŘEČTĚTE - USCHOVEJTE PRO DALŠÍ POUŽITÍ
 DÔLEŽITÉ - POZORNE SI PREČÍTAJTE - USCHOVAJTE PRE ĎALŠIE POUŽITIE
 FONTOS - FIGYELMESEN OLVASSA EL - ŐRIZZE MEG TOVÁBBI HIVATKOZÁS CÉLJÁBÓL
 IMPORTANT - CITIȚI CU ATENȚIE - PĂSTRĂȚI PENTRU REFERINȚE SUPLIMENTARE
 ÖNEMLI - DIKKATLICE OKUYUN - DAHA FAZLA REFERANSIÇIN SAKLAYIN



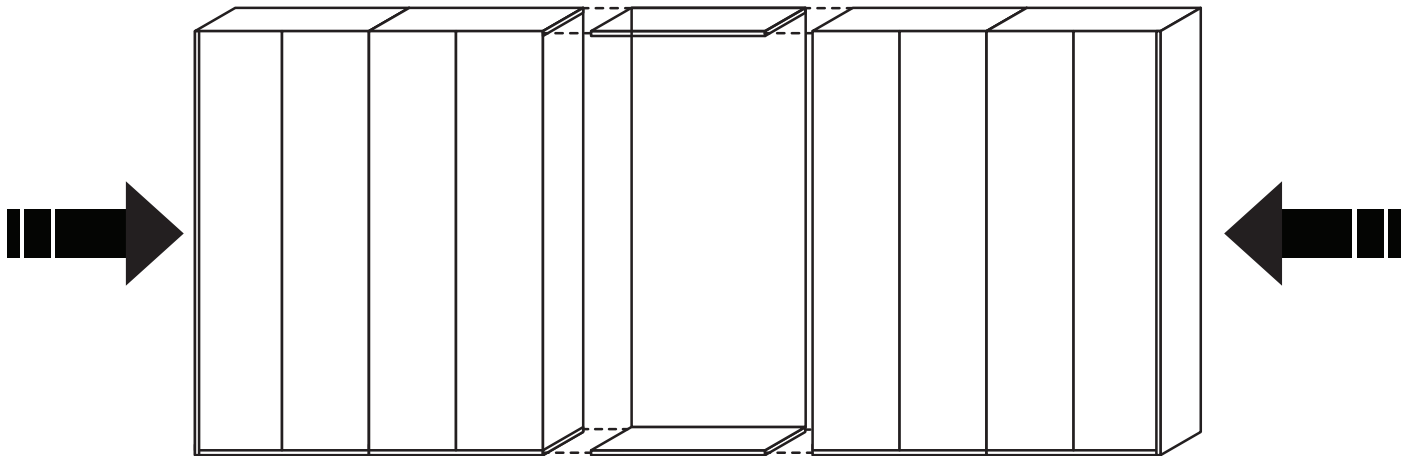
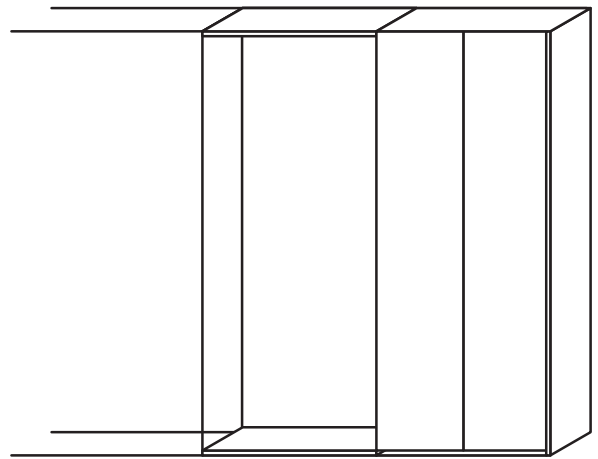
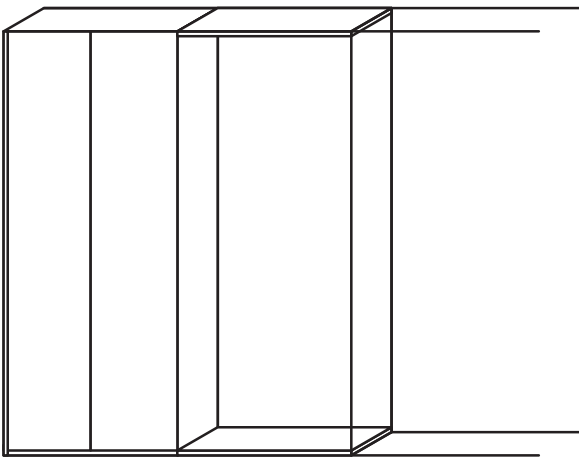
DP2/PN
 LWH - 900x555x2236
 14.07.2021

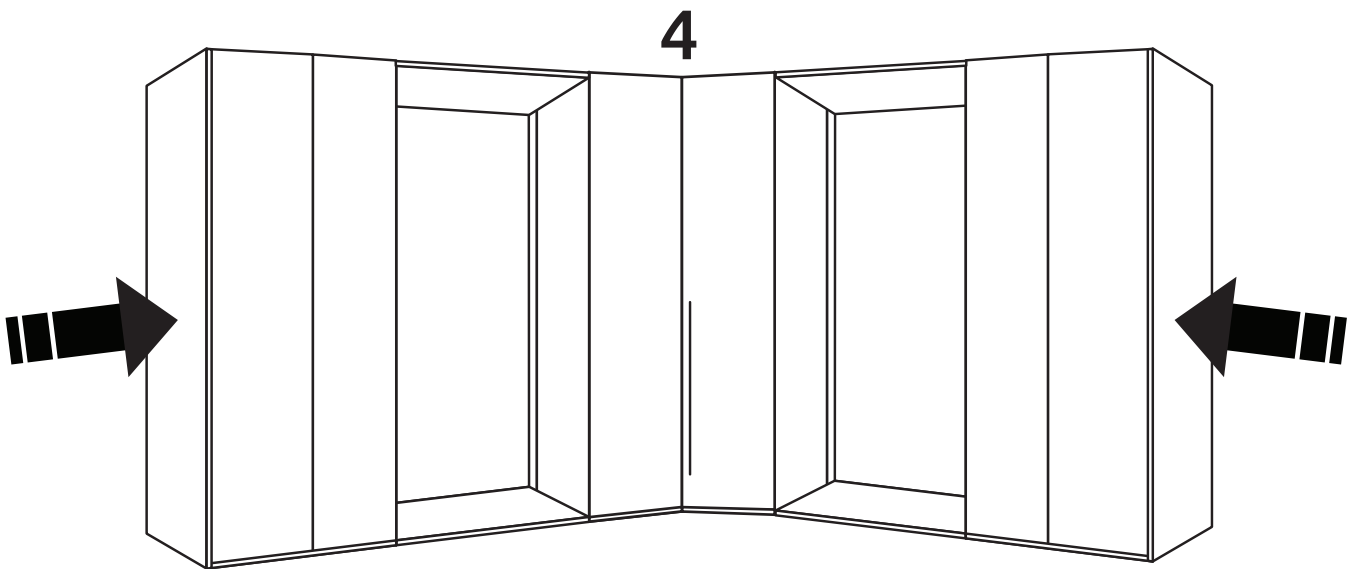
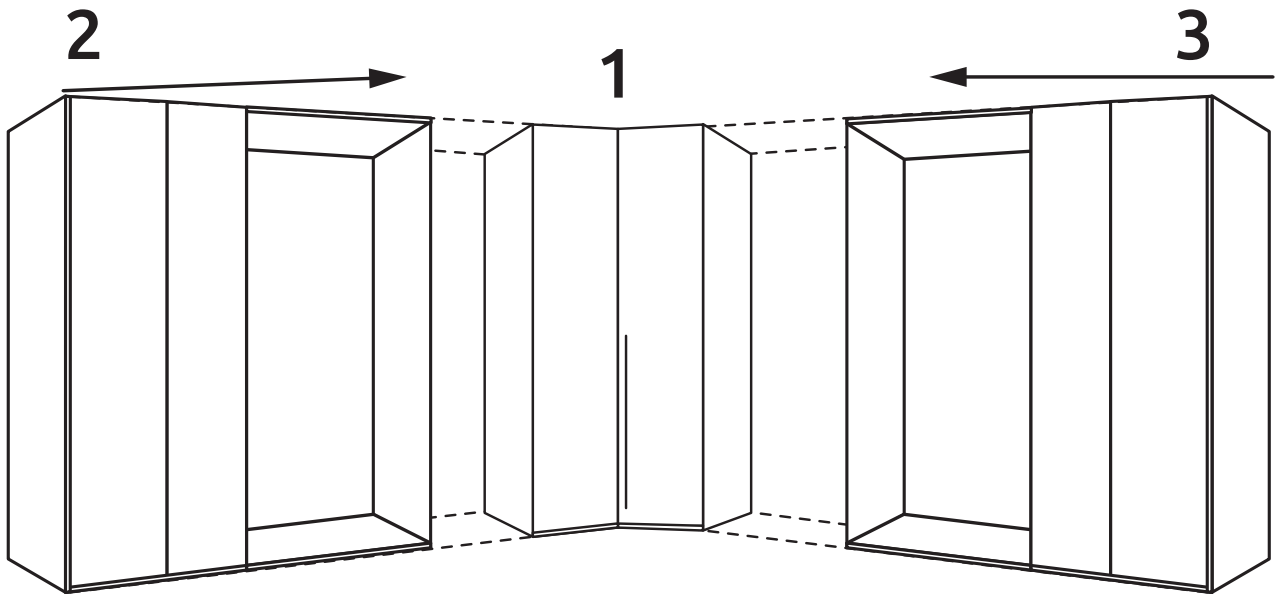
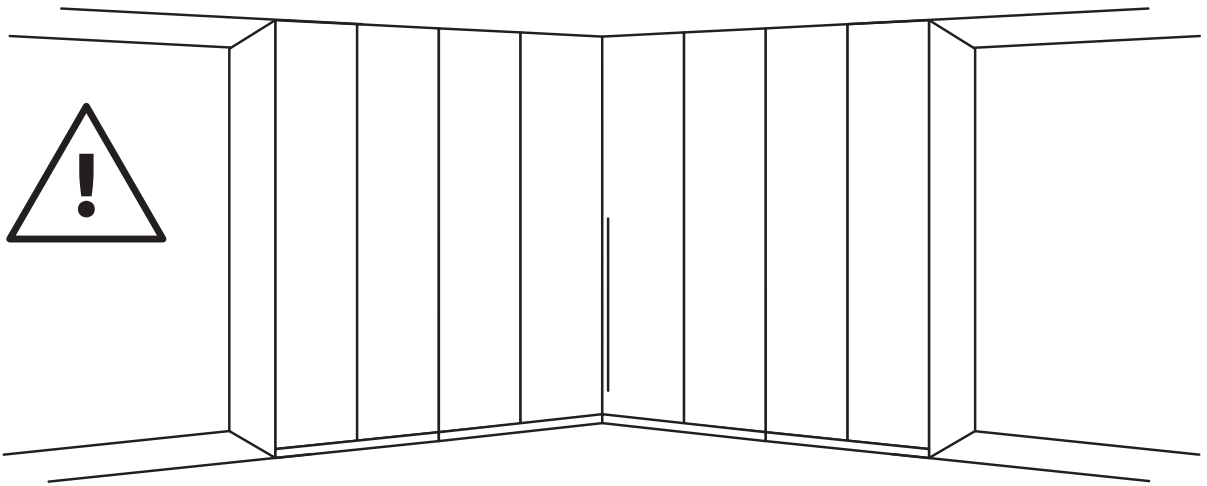


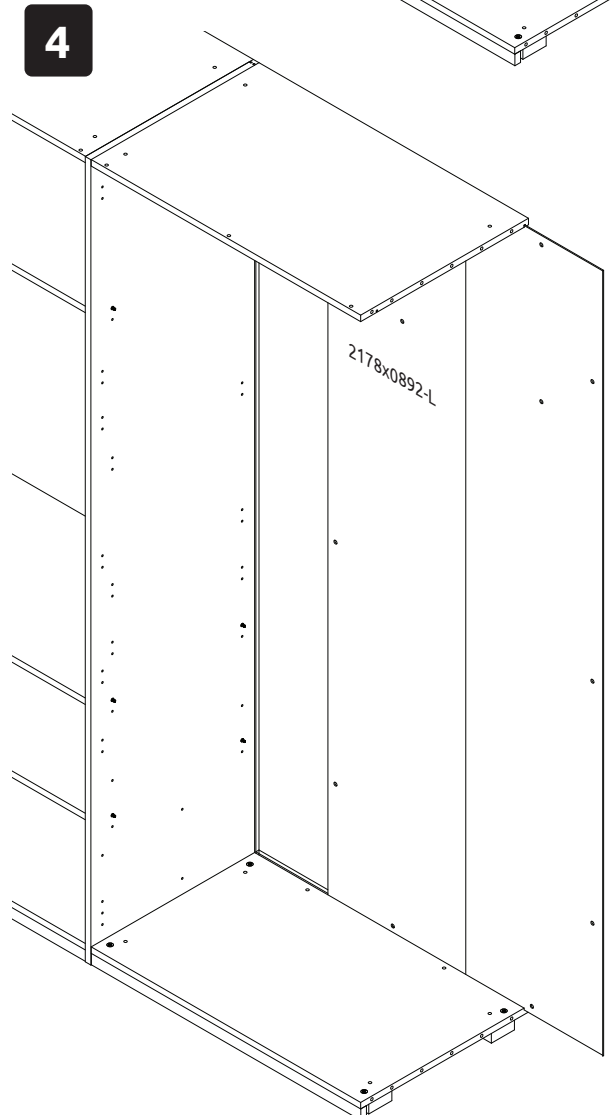
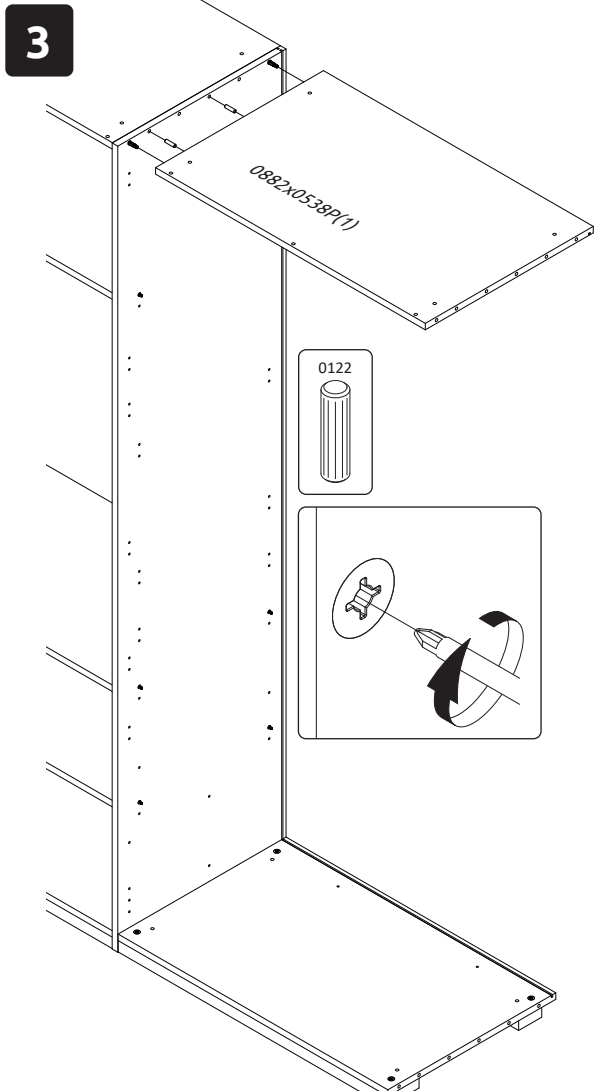
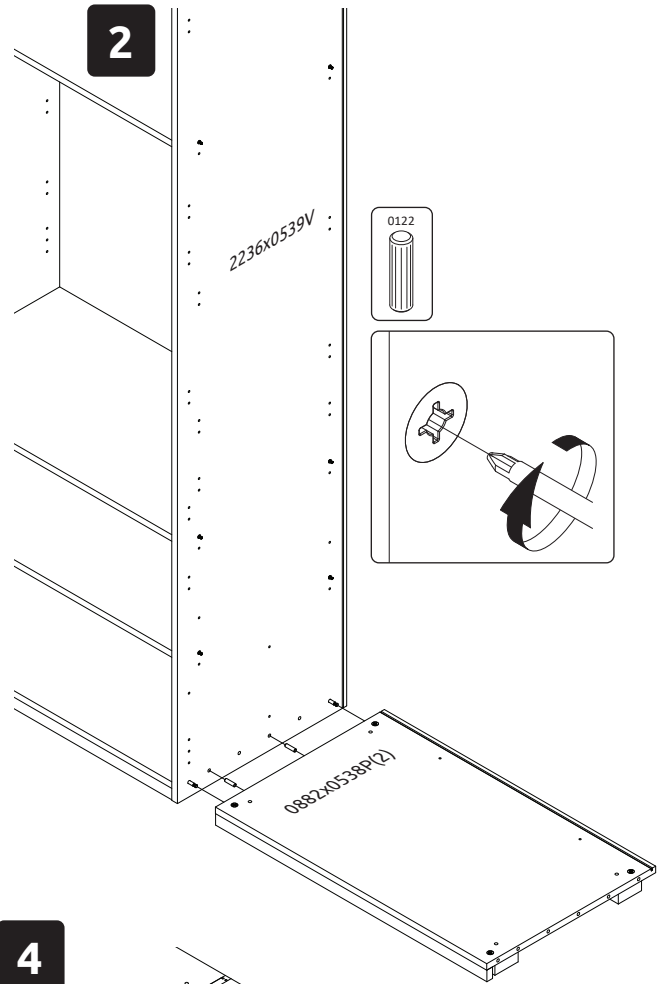
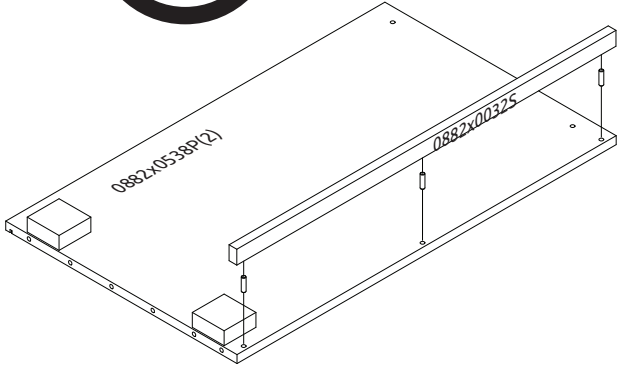
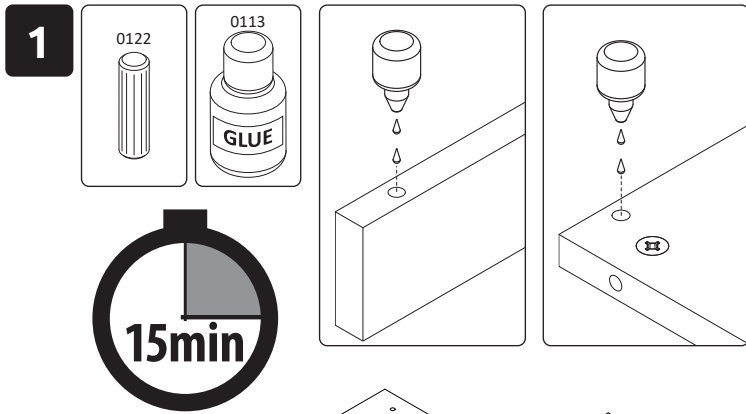


1 →

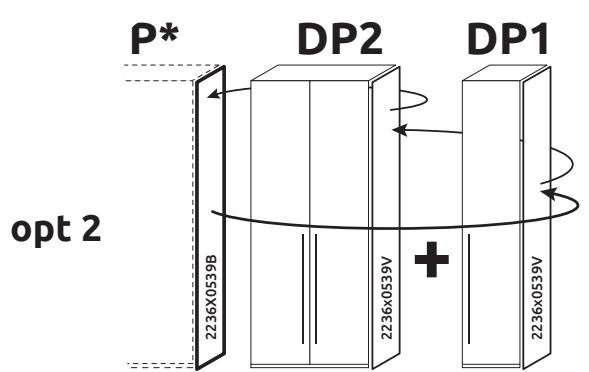
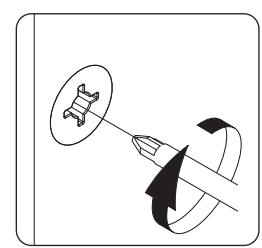
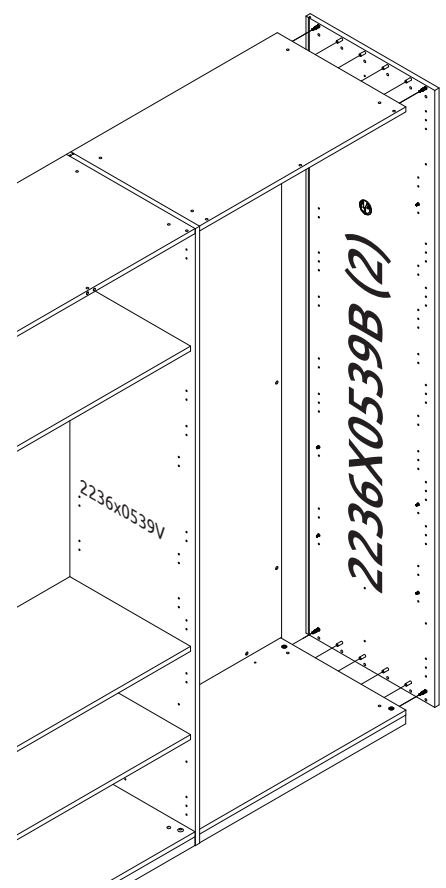
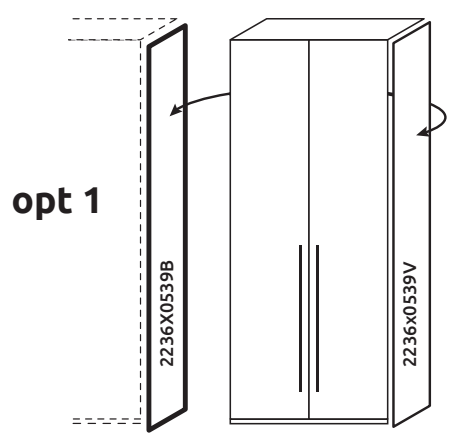
← 2



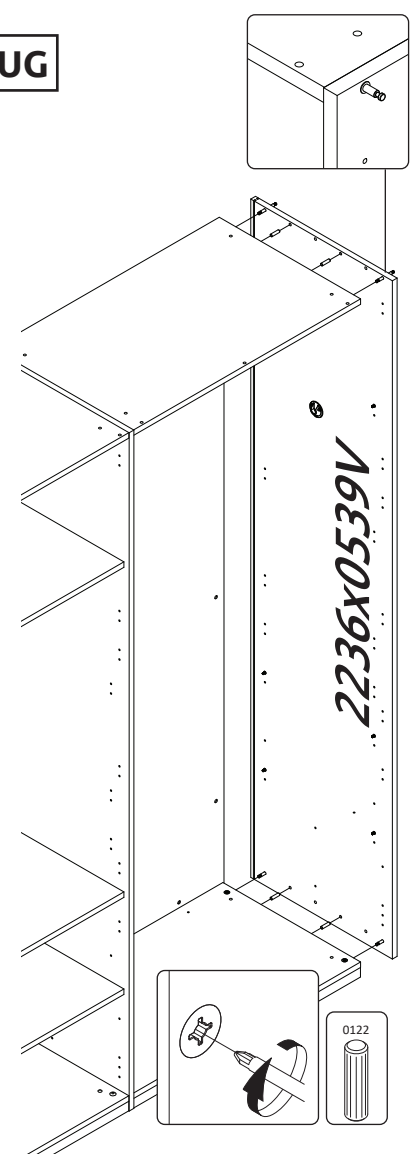
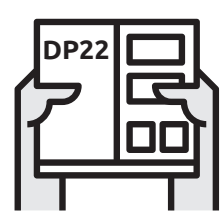
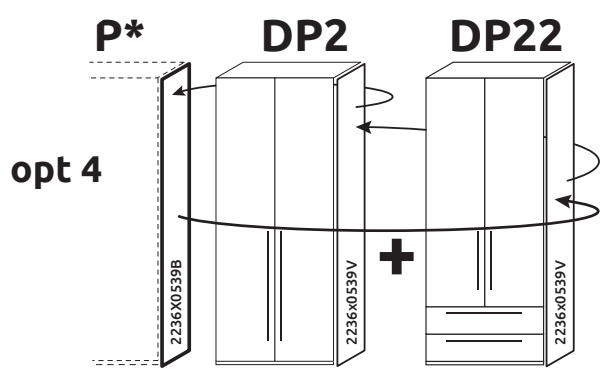
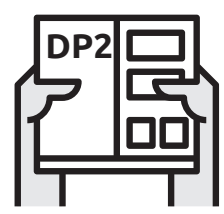
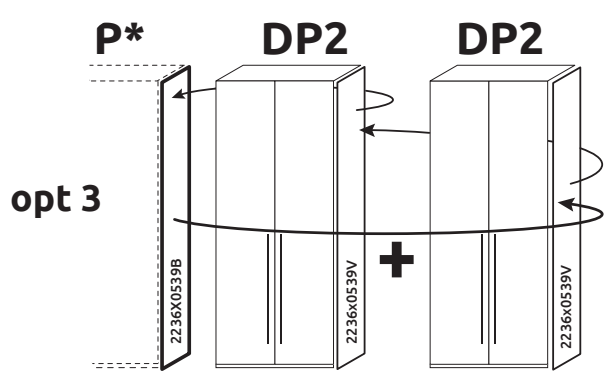
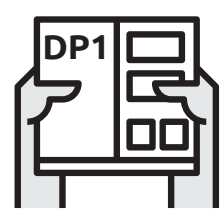


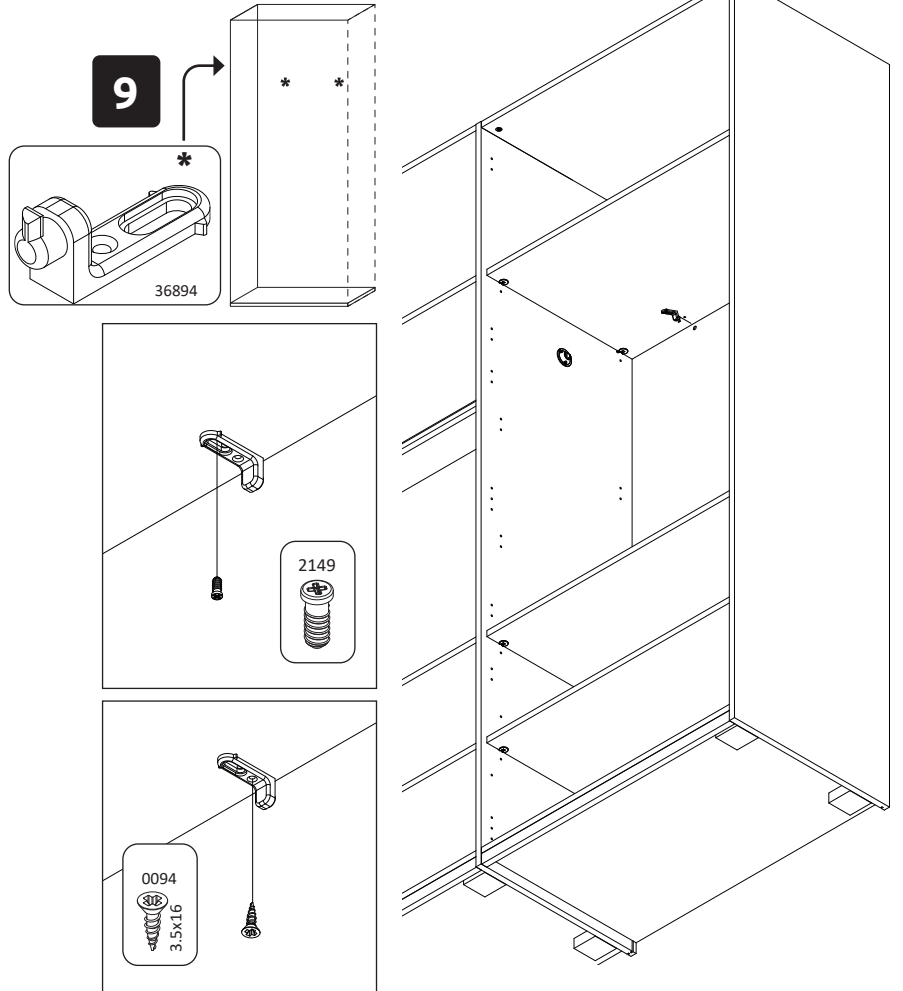
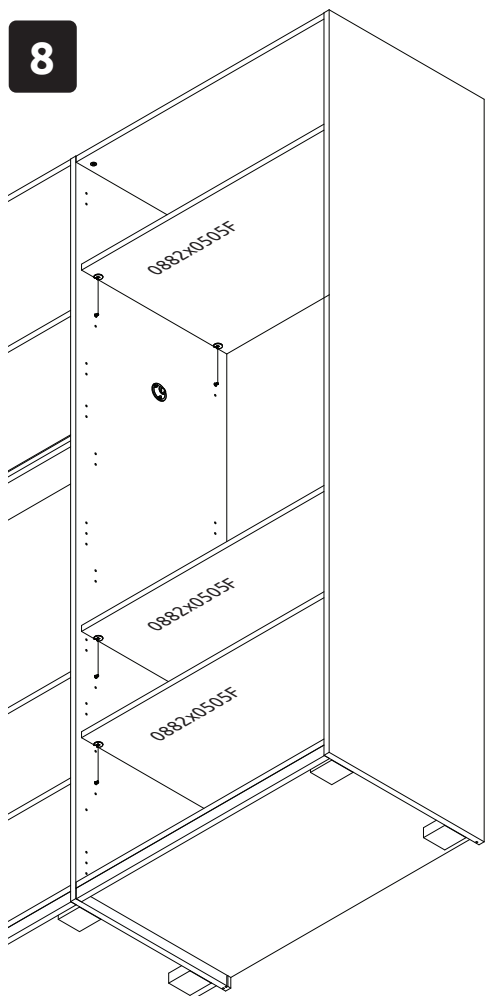
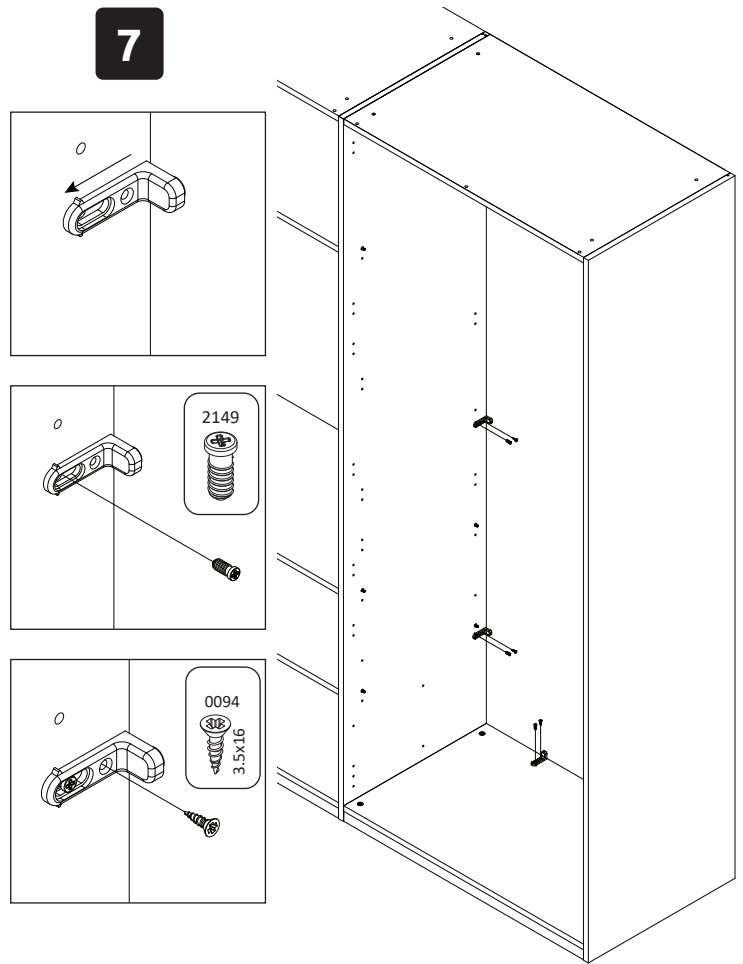
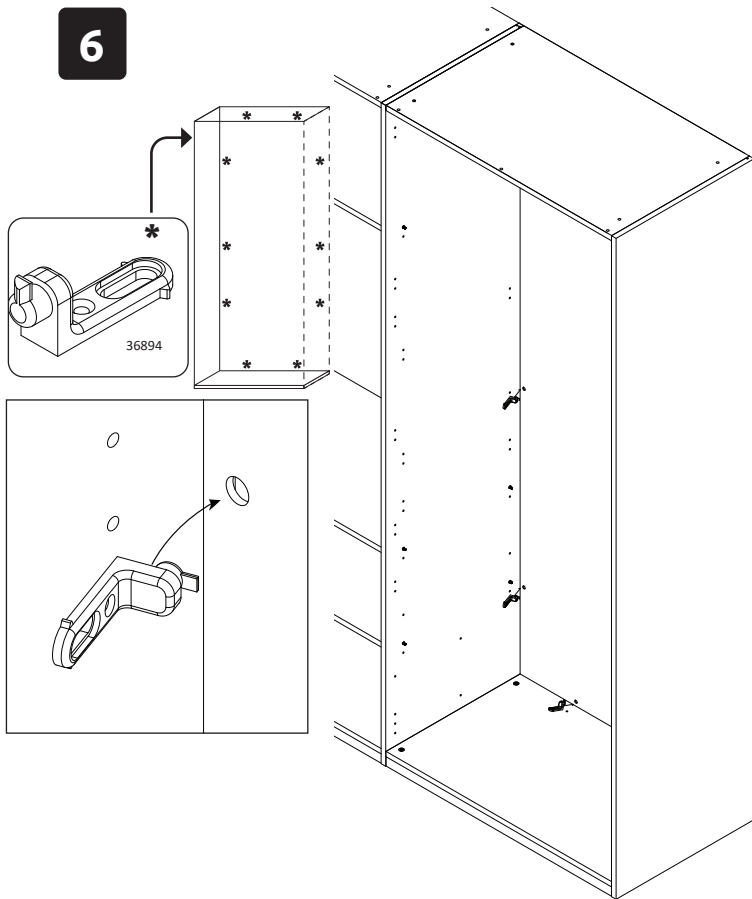


5 

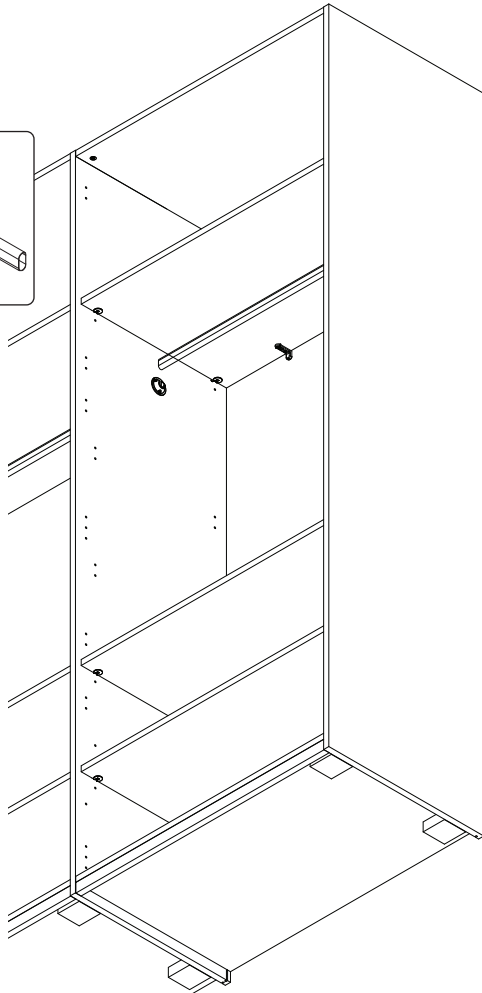
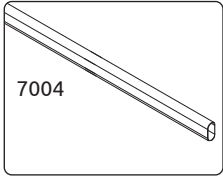


P* = P1 / P2 / P22 / PUG

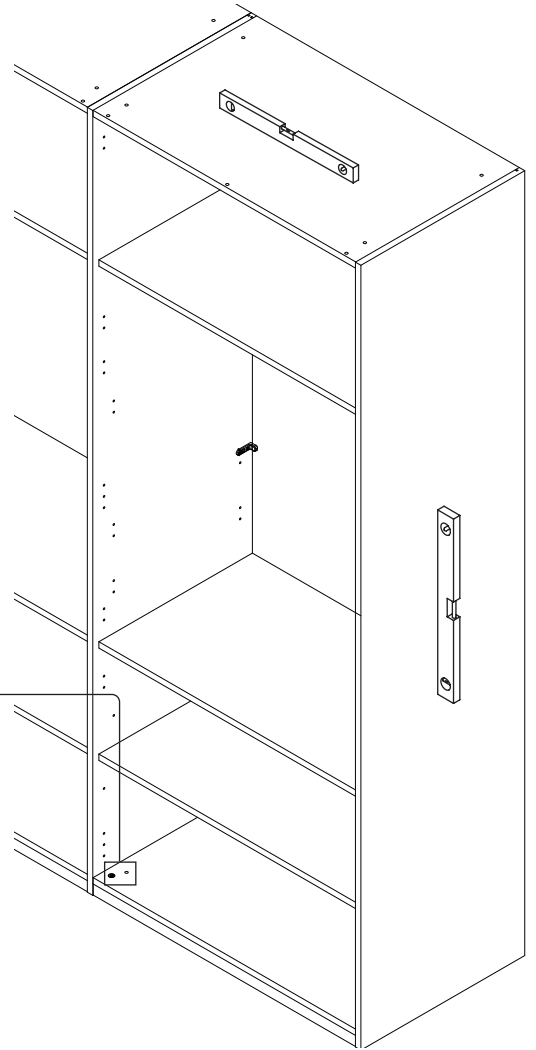
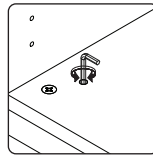
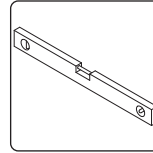




10



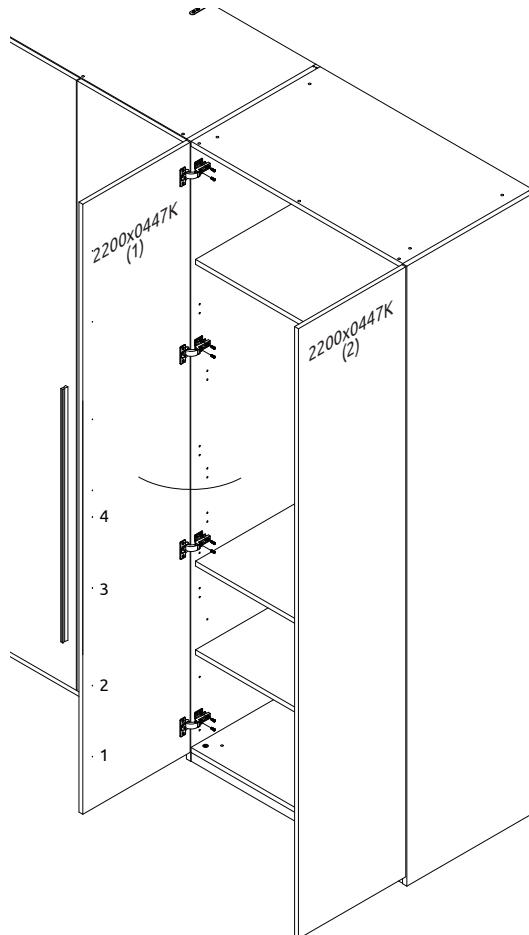
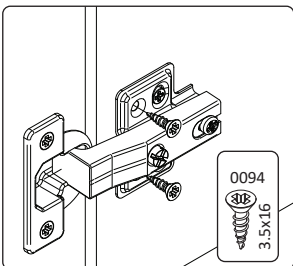
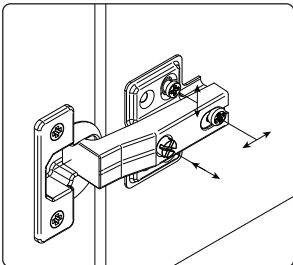
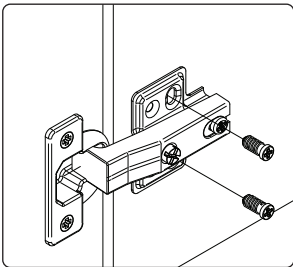
11



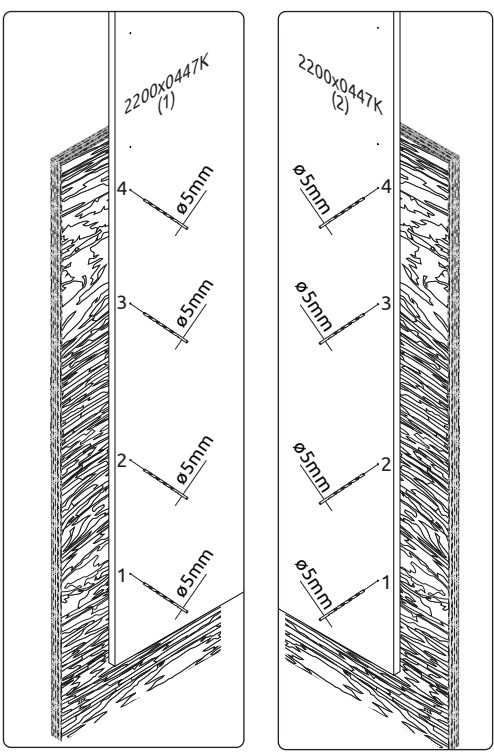
12

*opt P+DP2

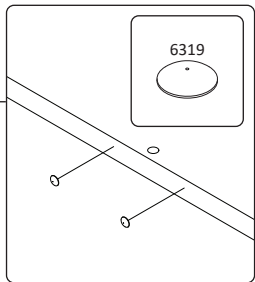
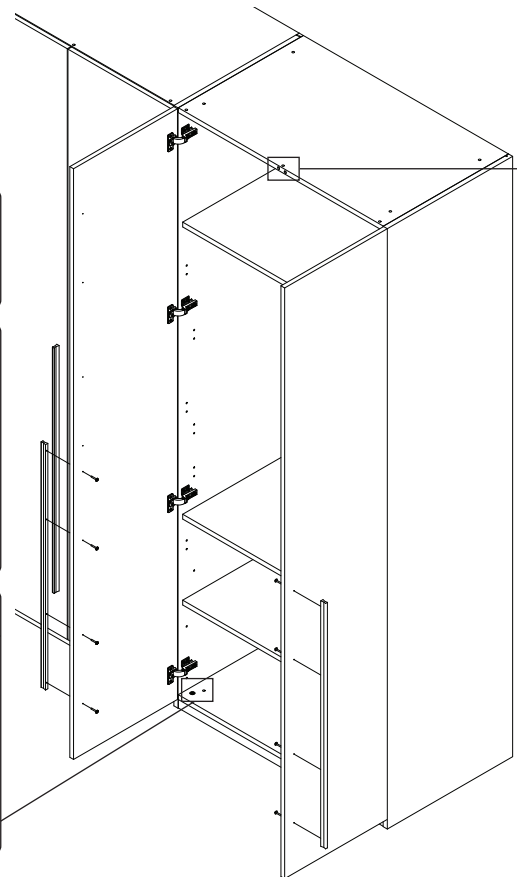
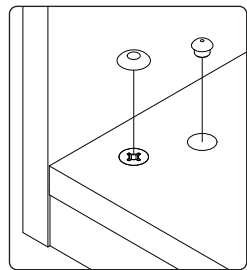
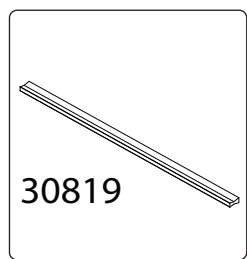
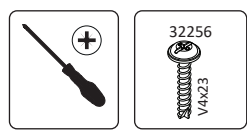
2149

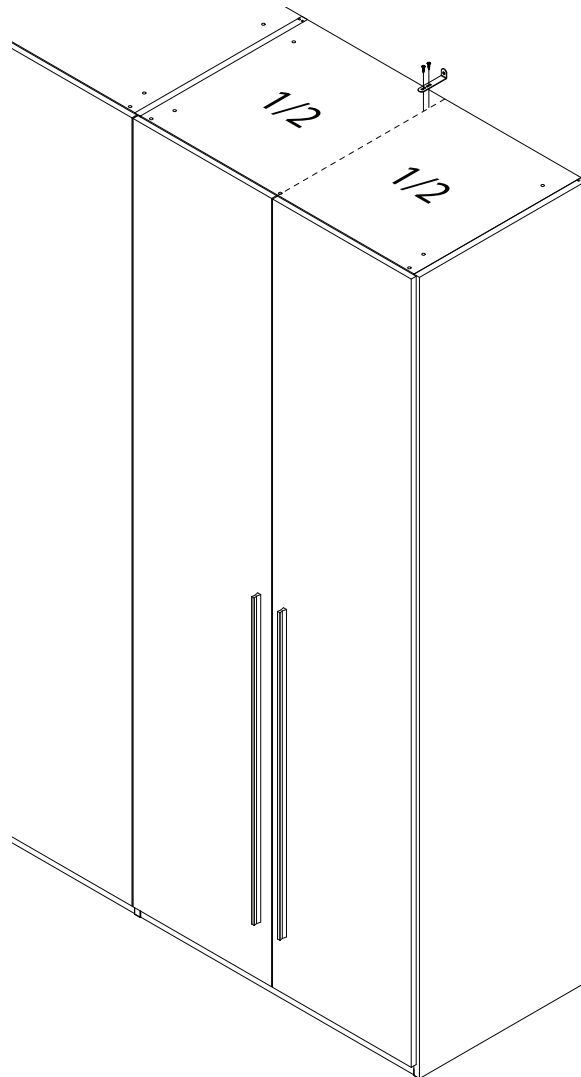
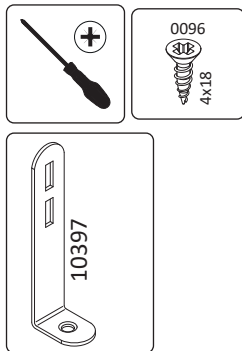
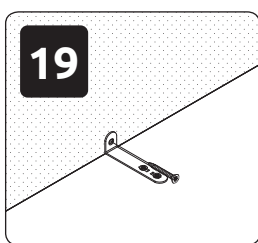
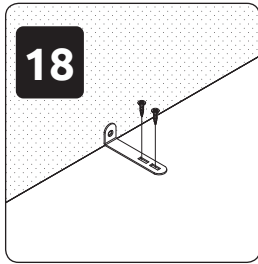
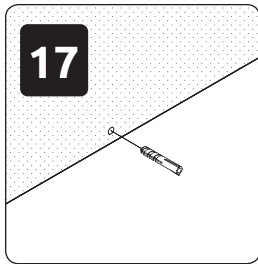
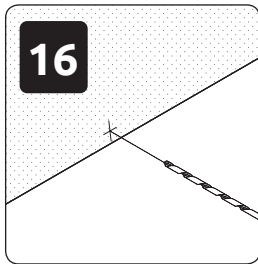
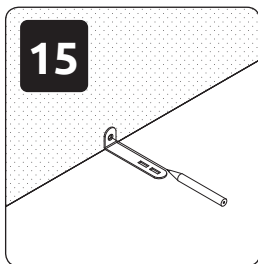


13



14





РУССКИЙ

Важная информация
Внимательно прочитайте.
Сохраните эту информацию.

ВНИМАНИЕ
Крепежные средства для крепления к стене не прилагаются, для разных материалов стен требуются различные крепления. Используйте крепежные средства, подходящие для материала стены в Вашем доме. Если Вы не уверены, какой тип крепления подходит к данному материалу, обратитесь в специализированный магазин.

SRPSKI

Bitno!
Pažljivo pročítajte!
Sačuvajte za ubuduće.

UPOZORENJE!
Nisu dati okovi, tipljovi i šrafovi za pričvršćivanje jer se zidovi razlikuju i različiti materijali zahtevaju i različite okove. Upotrebite one koji su pogodni za zidove u vašem domu. Za savet koje okove da upotrebite, obratite se u lokalnoj gvozdari.

ENGLISH

Important information
Read carefully.
Keep this information for further reference.

WARNING!
Fixing devices for the wall are not included since different wall materials require different types of fixing devices. Use fixing devices suitable for the walls in your home. For advice on suitable fixing systems, contact your local specialized dealer.

DEUTSCH

Wichtige Information -
Bitte sorgfältig lesen und
aufbewahren!

ACHTUNG HINWEIS!
Beschläge für die Wandbefestigung sind nicht beigegeben, da sie von der jeweiligen Wandbeschaffenheit abhängig sind. Benutzen Sie ausschließlich Befestigungsbeschläge, die für die heimischen Wände geeignet sind. Bei diesbezüglichen Fragen ziehen Sie den örtlichen Fachhandel zu Rate.

FRANÇAIS

Une information importante
Lire attentivement
Conservez ces informations
pour référence ultérieure

AVERTISSEMENT!
Les dispositifs de fixation pour le mur ne sont pas inclus car différents matériaux muraux nécessitent différents types de dispositifs de fixation. Utilisez des dispositifs de fixation adaptés aux murs de votre maison. Pour obtenir des conseils sur les systèmes de fixation appropriés, contactez votre revendeur spécialisé local.

ITALIANO

Informazioni importanti
Leggi attentamente
Conserva queste
informazioni per ulteriore
riferimento

AVVERTIMENTO!
I dispositivi di fissaggio per la parete non sono inclusi poiché i diversi materiali delle pareti richiedono diversi tipi di dispositivi di fissaggio. Utilizza dispositivi di fissaggio adatti alle pareti della tua casa. Per consigli sui sistemi di fissaggio idonei, contattare il rivenditore specializzato locale.

POLSKI

Uważnie przeczytać!
Zachować do wykorzystania w
przyszłości.

OSTRZEŻENIE!
Elementy do mocowania w ścianie: kotwy i wkłady do nich, nie zostały dostarczone w opakowaniu ponieważ ściany są wykonane z różnych materiałów, które wymagają różnych elementów montażowych. Prosimy zakupić i zastosować te, które są odpowiednie do ścian w Państwa mieszkaniu. Aby uzyskać poradę, jakie elementy mocujące zastosować, należy skontaktować się ze sprzedawcami w wyspecjalizowanym sklepie.

ČEŠTINA

Důležitá informace
Přečtěte si pozorně
Tuto informaci si uschovejte
pro další použití

VAROVÁNÍ!
Upevňovací zařízení pro stěnu nejsou zahrnuta, protože různé materiály stěn vyžadují různé typy upevňovacích zařízení. Použijte upevňovací prostředky vhodné pro stěny ve vaší domácnosti. Informace o vhodných upevňovacích systémech získáte od místního specializovaného prodejce.

SLOVÁK

Dôležitá informácia
Čítajte pozorne
Tieto informácie si odložte
pre ďalšie použitie

VÝSTRAHA!
Upevňovacie prvky na stenu nie sú súčasťou balenia, pretože rôzne materiály stien vyžadujú rôzne typy upevňovacích zariadení. Používajte upevňovacie prostriedky vhodné na steny v domácnosti. Informácie o vhodných upevňovacích systémoch získate od miestneho špecializovaného predajcu.

MAGYAR

Fontos információ
Olvasd figyelmesen
Őrizze meg ezt az
információt további
hivatkozás céljából

FIGYELEM!
A falhoz való rögzítőeszközök nem tartoznak ide, mivel a különböző falanyagokhoz különböző típusú rögzítőeszközökre van szükség. Használjon otthona falainak megfelelő rögzítő eszközöket. A megfelelő rögzítési rendszerekkel kapcsolatos tanácsért forduljon a helyi szakkereskedőhöz.

ROMÂNĂ

Informații importante
Citește cu atenție
Păstrează aceste informații
pentru referințe
suplimentare

AVERTIZARE!
Dispozitivele de fixare pentru perete nu sunt incluse, deoarece diferite materiale de perete necesită diferite tipuri de dispozitive de fixare. Folosiți dispozitive de fixare adecvate pereților din casa dvs. Pentru sfaturi cu privire la sistemele de fixare adecvate, contactați distribuitorul local specializat.

TÜRK

Önemli bilgi
Dikkatlice oku
Daha fazla referans için bu
bilgileri saklayın

UYARI!
Farklı duvar malzemeleri farklı tipte sabitleme cihazları gerektirdiğinden duvara sabitleme cihazları duvarlara uygun sabitleme aparatları kullanın. Uygun sabitleme sistemleri hakkında tavsiye için yerel uzman satıcınıza görüşün.

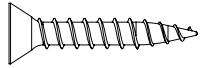
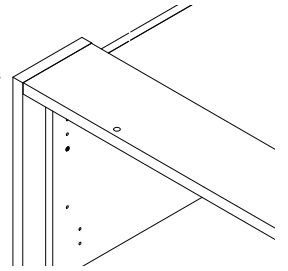
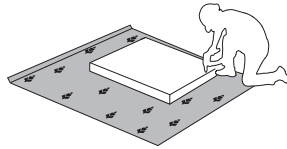
NEDERLANDS

Belangrijke informatie
Lees aandachtig
Bewaar deze informatie
voor verdere referentie

WAARSCHUWING!
Bevestigingsmiddelen voor de muur zijn niet inbegrepen, omdat verschillende muurmaterialen verschillende soorten bevestigingsmiddelen vereisen. Gebruik bevestigingsmiddelen die geschikt zijn voor de muren in uw huis. Neem voor advies over geschikte bevestigingsystemen contact op met uw plaatselijke gespecialiseerde dealer.

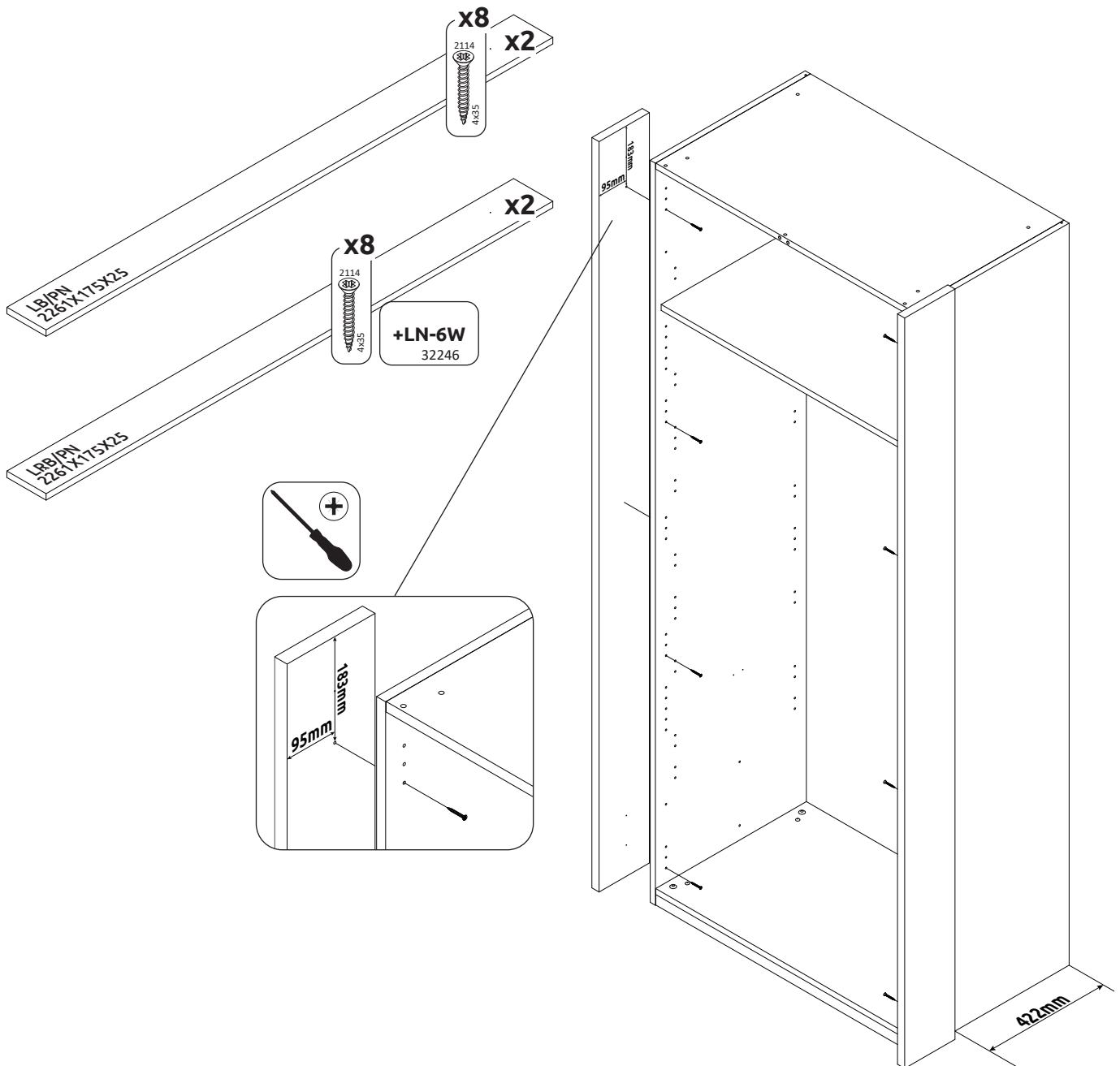


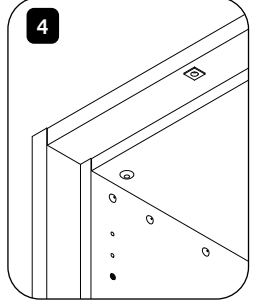
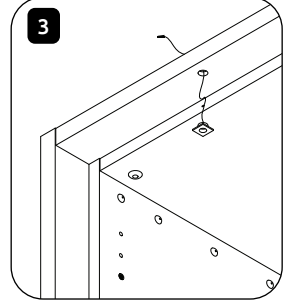
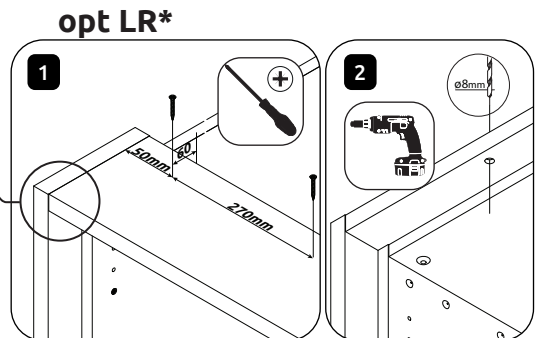
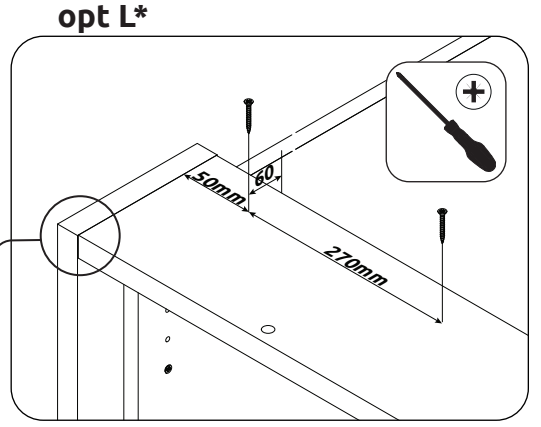
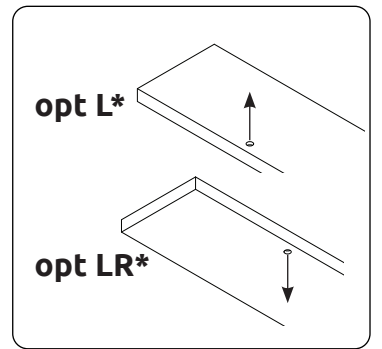
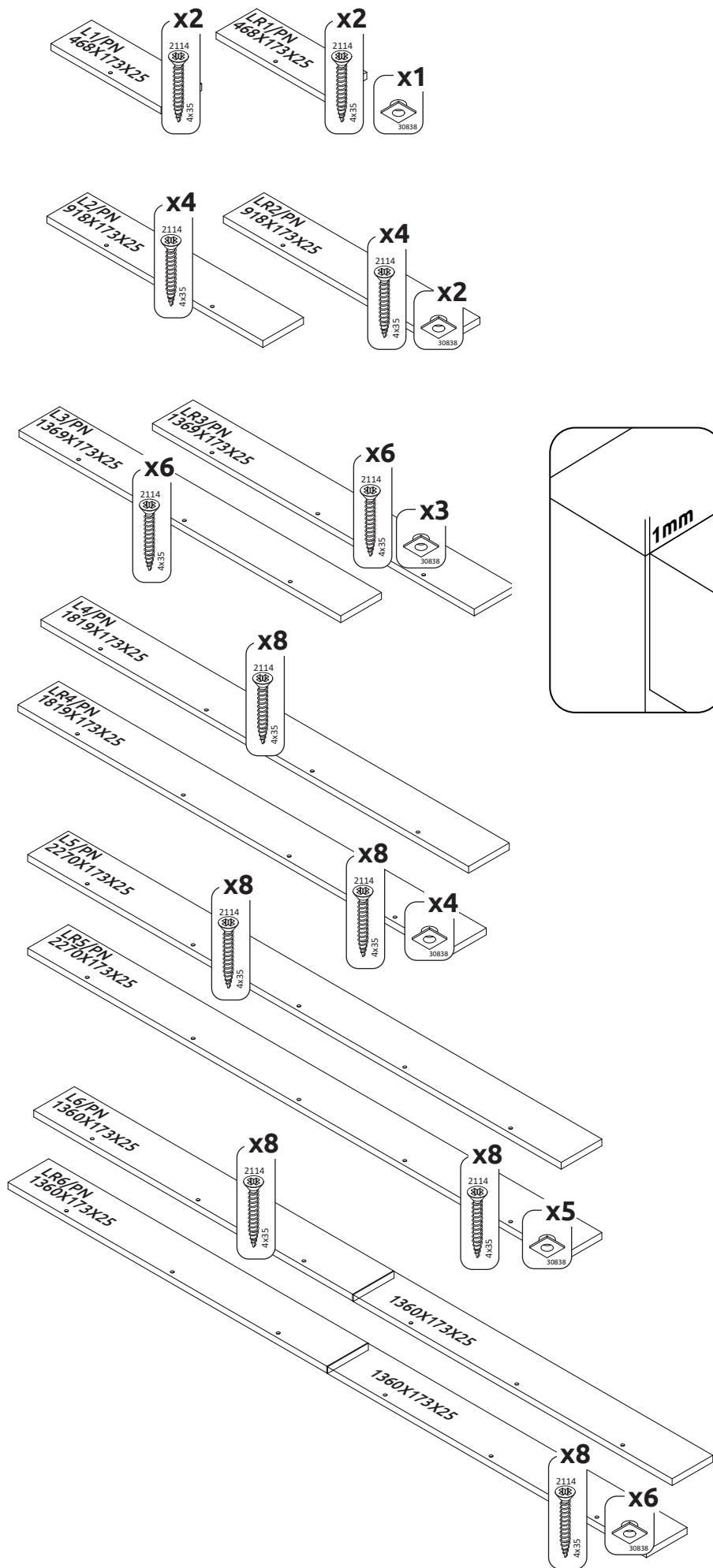
VAŽNO – PRE UPOTREBE PAŽLJIVO PROČITAJTE I SAČUVAJTE UPUTSTVO
IMPORTANT – READ CAREFULLY – RETAIN FOR FUTURE REFERENCE
WICHTIG – SORGFÄLTIG LESEN UND AUFBEWAHREN
ВАЖНО – ПРОЧИТЕ ВНИМАТЕЛЬНО – СОХРАНИТЬ ДЛЯ ДАЛЬНЕЙШЕГО ИСПОЛЬЗОВАНИЯ
WAŻNE – PRZED UŻYCIEM NALEŻY DOKŁADNIE ZAPOZNAĆ SIĘ Z NINIEJSZĄ INSTRUKCJĄ I ZACHOWAĆ JĄ



LB/PN, LRB/PN, L1/PN, L2/PN, L3/PN, L4/PN, L5/PN, L6/
PN, LR1/PN, LR2/PN, LR3/PN, LR4/PN, LR5/PN, LR6/PN

14.07.2021





L* = L1-L6
LR* = LR1-LR6

HINWEIS ZUR ABFALLVERMEIDUNG

Nach den Vorschriften der Richtlinie 2008/98/EG über Abfälle und ihrer Umsetzung in den Gesetzgebungen der Mitgliedstaaten der Europäischen Union haben Maßnahmen der Abfallvermeidung grundsätzlich Vorrang vor Maßnahmen der Abfallbewirtschaftung. Als Maßnahmen der Abfallvermeidung kommen bei Elektro- und Elektronikgeräten insbesondere die Verlängerung ihrer Lebensdauer durch Reparatur defekter Geräte und die Veräußerung funktionstüchtiger gebrauchter Geräte anstelle ihrer Zuführung zur Entsorgung in Betracht. Weitere Informationen enthält das Abfallvermeidungsprogramm des Bundes unter Beteiligung der Länder.“

HINWEIS ZUR ABFALLVERMEIDUNG

Nach den Vorschriften der Richtlinie 2008/98/EG über Abfälle und ihrer Umsetzung in den Gesetzgebungen der Mitgliedstaaten der Europäischen Union haben Maßnahmen der Abfallvermeidung grundsätzlich Vorrang vor Maßnahmen der Abfallbewirtschaftung. Als Maßnahmen der Abfallvermeidung kommen bei Elektro- und Elektronikgeräten insbesondere die Verlängerung ihrer Lebensdauer durch Reparatur defekter Geräte und die Veräußerung funktionstüchtiger gebrauchter Geräte anstelle ihrer Zuführung zur Entsorgung in Betracht. Weitere Informationen enthält das Abfallvermeidungsprogramm des Bundes unter Beteiligung der Länder.“