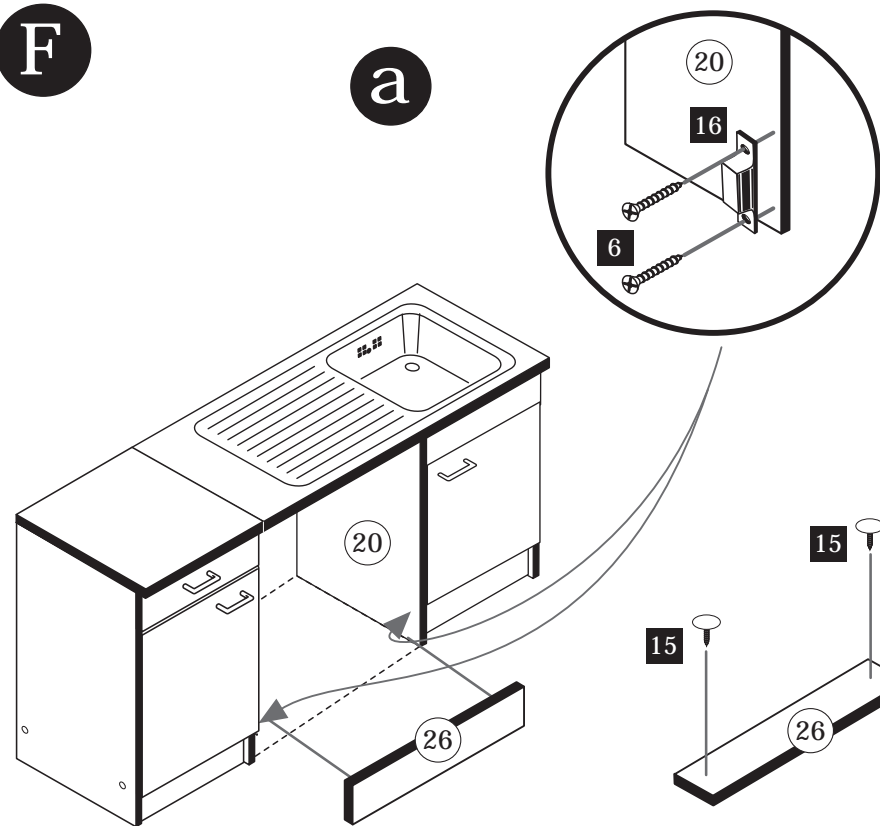
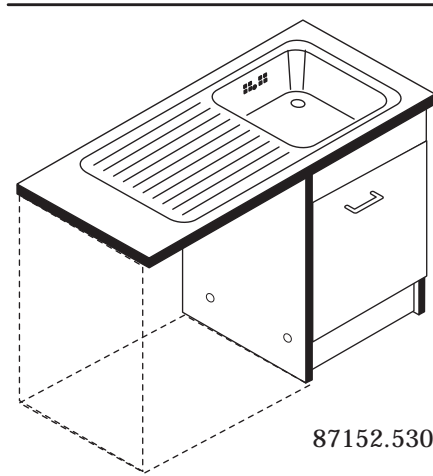
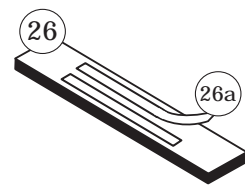


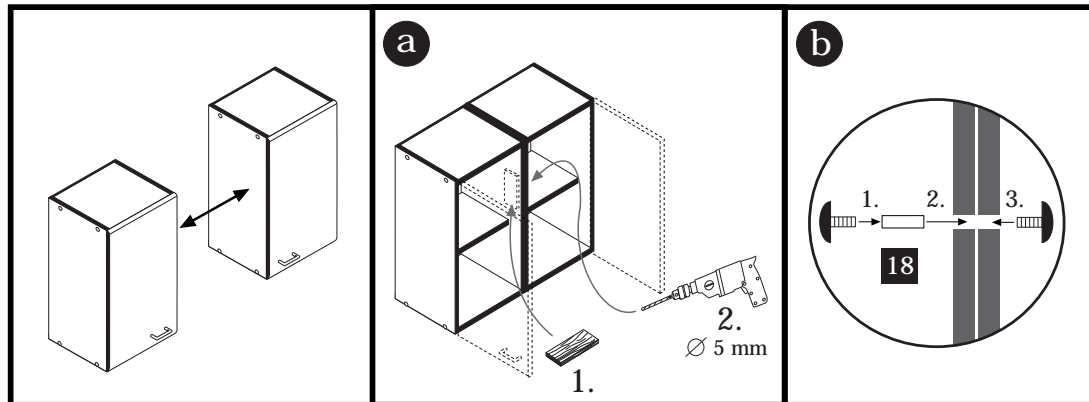
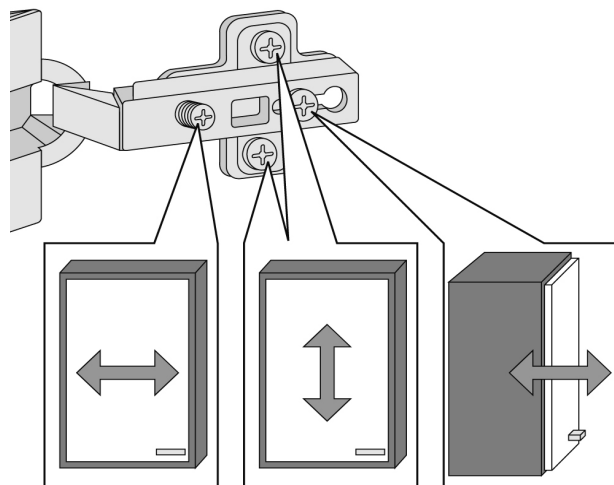
**F****b**

Wenn Sie die Möglichkeit haben, den linken Magnethalter an einen anderen Schrank zu montieren, dann gehen Sie so vor, wie in Variante (a). Sollten Sie die Möglichkeit nicht haben, dann kleben Sie den Geschirrspülerpülsockel (26) mit Hilfe der mitgelieferten Klebestreifen an den Geschirrspüler.

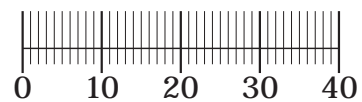
Bei der Geschirrspülfrontmontage gehen Sie bitte nach Hersteller Angaben vor.



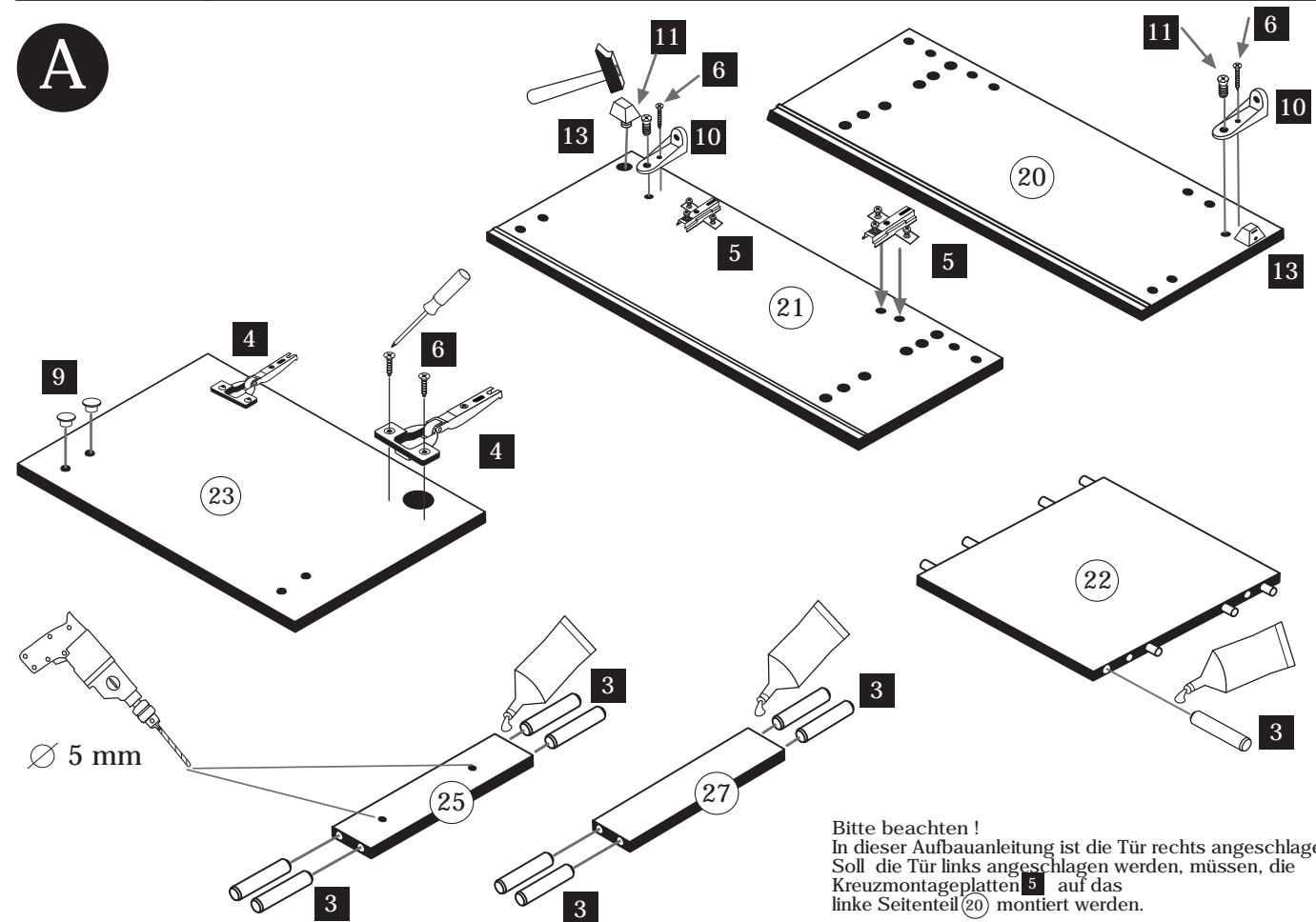
- |             |             |          |             |           |
|-------------|-------------|----------|-------------|-----------|
| 4 x         | 4 x         | 16 x     | 2 x         | 2 x       |
| 1           | 2           | 3        | 4           | 5         |
| 10 x        | 1 x         | 2 x      | 2 x         | 2 x       |
| 6           | 7           | 8        | 9           | 10        |
| 3,5 x 15mm  |             | 4 x 30mm | 5 mm        |           |
| 2 x         | 2 x         | 2 x      | 4 x         | 2 x       |
| 11          | 12          | 13       | 14          | 15        |
| 6,3 x 11 mm | 6,3 x 16 mm |          | 3,5 x 30 mm |           |
| 2 x         | 2 x         | 1 x      | 1 x         |           |
| 17          | 18          | 19       |             |           |
|             | M4x9mm      | 5x30mm   |             |           |
| 1 x         |             | D Leim   |             | TR Tutkal |
| 1 x         |             | GB Glue  |             | F Colle   |
| 1 x         |             | NL Lijm  |             | I Colla   |
| 1 x         |             | PL Klej  |             |           |

**G****H**

Held Möbel GmbH  
Vogelparadies 9  
32457 Porta Westfalica  
0571 / 79838-10  
info@held-moebel.de  
www.held-moebel.de



28-06-2012

**A**

Bitte beachten!  
In dieser Aufbauanleitung ist die Tür rechts angeschlagen.  
Soll die Tür links angeschlagen werden, müssen die Kreuzmontageplatten (5) auf das linke Seitenteil (20) montiert werden.

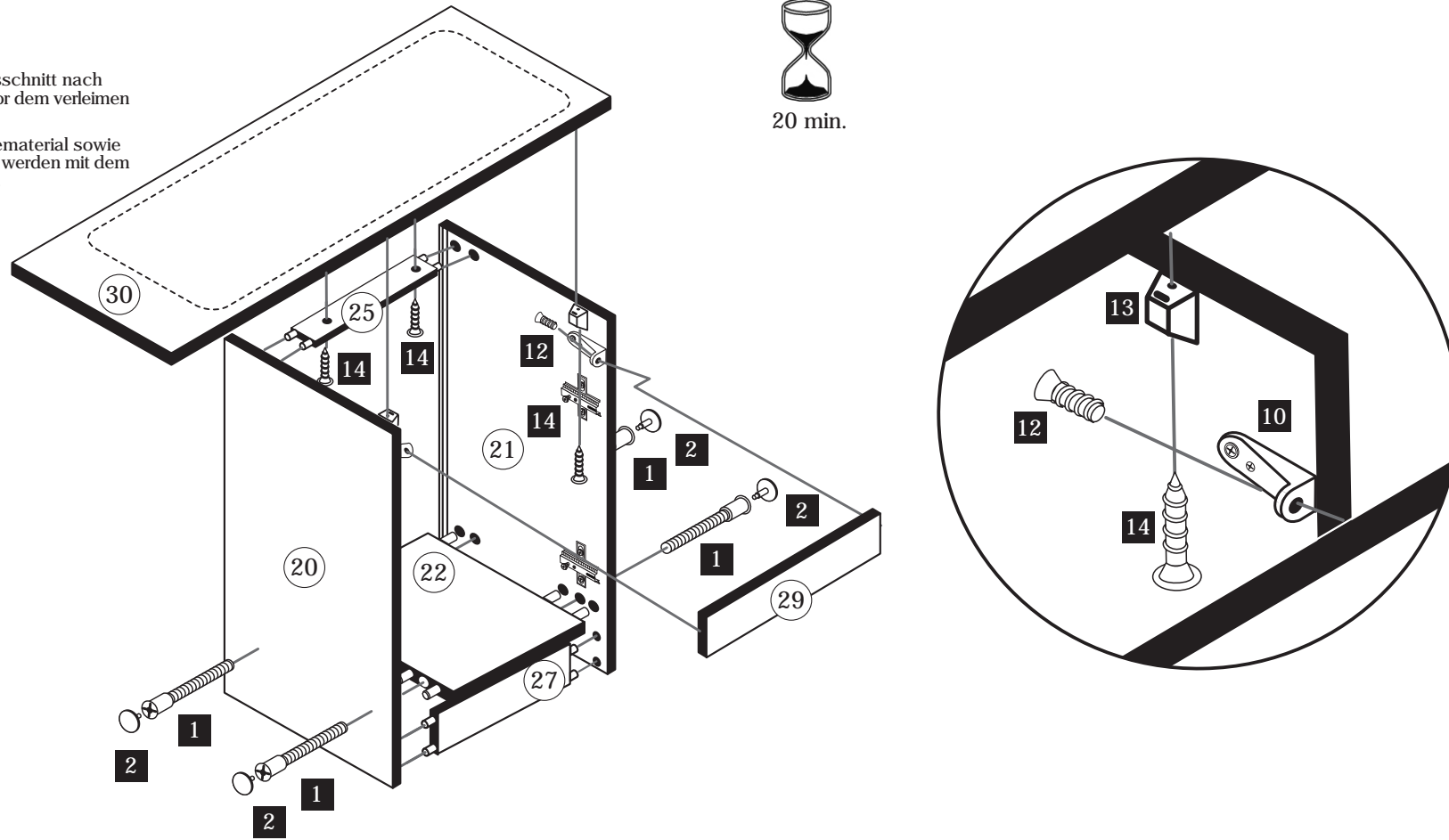
**B** 87152.530

Bitte den Beckenausschnitt nach Hersteller Angaben vor dem Verleimen aussägen.

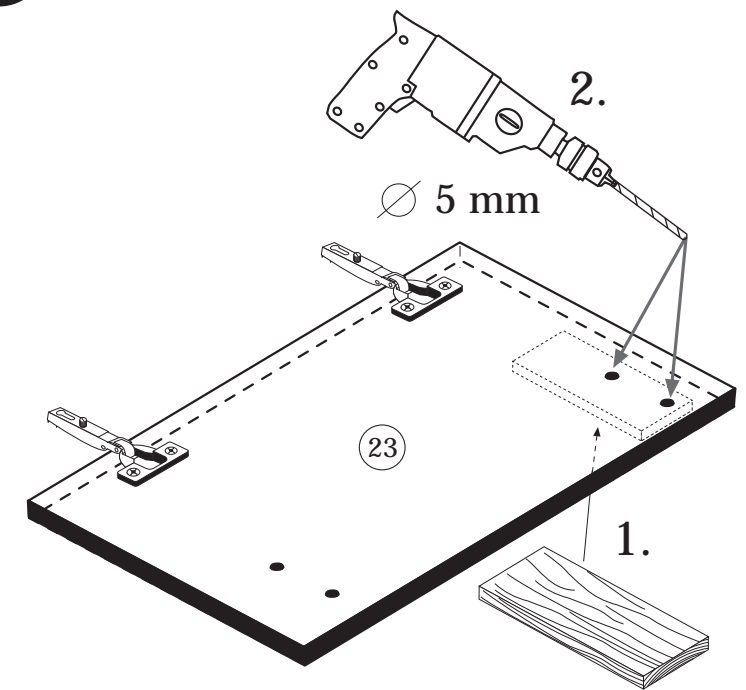
Das Beckenmontagematerial sowie der Ab- und Überlauf werden mit dem Beckencolli geliefert.



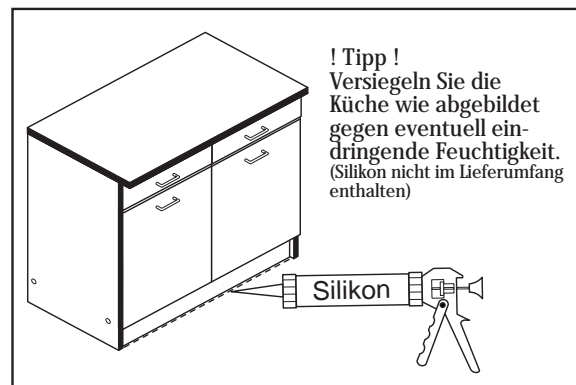
20 min.



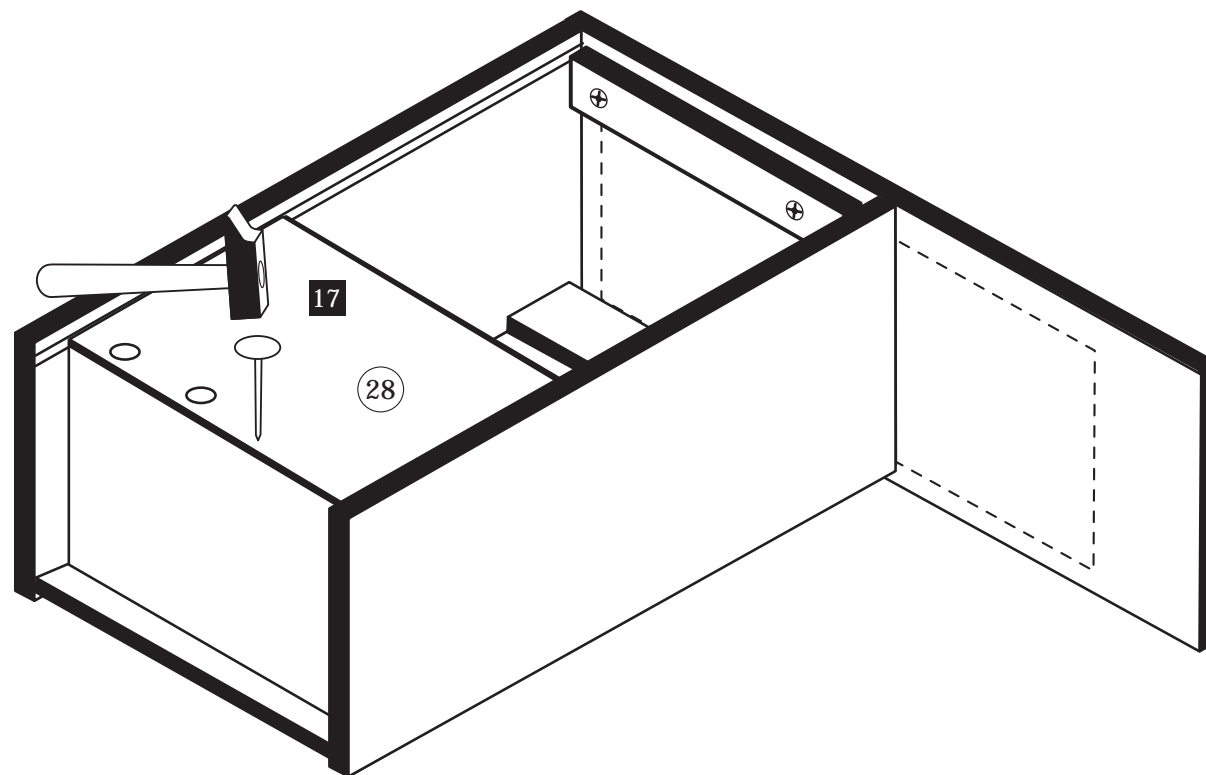
**D**



**C**



**! Tipp!**  
Versiegeln Sie die Küche wie abgebildet gegen eventuell eindringende Feuchtigkeit. (Silikon nicht im Lieferumfang enthalten)



**E**

