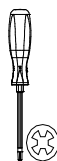
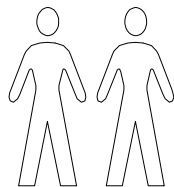


Montageanleitung / Assembly instructions / Notice de montage



DE Montagehinweis!

Bitte lesen Sie die Montageanleitung gut durch, da wir für Fehler, die durch falsche Montage entstehen, keine Haftung übernehmen. Vor Montage alle Teile auf Beschädigungen überprüfen! Sollte ein Teil fehlen oder beschädigt sein, bitte Stückzahl und Einzelteilbezeichnung z.B. 2 oder eg beim Händler reklamieren. Um Beschädigungen während der Montage zu vermeiden, legen Sie Ihre Möbelteile auf einen weichen und sauberen Untergrund.

DE Pflegehinweis!

Bei allen Möbelteilen muss eine Grundreinigung vorgenommen werden, um produktionsbedingte Kleberflecken, Staub und Holzspäne zu entfernen. Beachten Sie bitte, dass das Möbel nicht mit Putzmittel, sondern nur mit einem Staubtuch oder einem feuchten Lappen gereinigt wird.

DE Material!

Holz ist ein Naturprodukt. Abweichungen in Struktur und Farbe unterstreichen dessen Echtheit und Individualität. Bei lasierten Oberflächen können deshalb Farbdifferenzen und unterschiedliche Glanzgrade auftreten. Ebenso natürlich ist, dass Holz „arbeitet“, d.h. durch wechselnde Temperaturen und Veränderungen der Luftfeuchtigkeit sich leicht zusammen ziehen oder ausdehnen kann.

DE Wichtig!

Kleinteile und Verpackungsfolien bei der Möbelmontage von Kindern fernhalten! Alle Schrauben erst lose, dann fest andrehen. Von Zeit zu Zeit alle Schraubverbindungen auf Festsitz prüfen. Benutzen Sie das Möbel nicht, wenn ein Teil gebrochen ist, zerrissen ist oder fehlt und verwenden Sie nur vom Hersteller empfohlene Ersatzteile.

EN Assembly instructions!

Please read these assembly instructions carefully as we assume no liability for incorrect assembling. Check all parts carefully before start assembling! In case of missing or damaged parts, please complain to your trader by stating quantity and item number e.g. 2 or eg. In order to prevent damage at assembly, place your furniture parts on a soft, clean surface.

EN Care instructions!

All furniture parts must undergo basic cleaning to remove traces of glue, dust and wood chippings left over from the production process. Please ensure that the furniture is cleaned using a duster or damp cloth only. Do not use cleaning agents.

EN Material!

Wood is a natural product. Deviations in its structure and colour underline its genuineness and individuality. For this reason, glazed surfaces may reveal colour differences and different degrees of glossiness. It is equally natural that wood should be "active", i.e. it may, due to changing temperatures and varying degrees of humidity, contract or expand slightly.

EN Important!

Keep small parts and packaging films out of reach of children during assembly of the item! Fasten all screws in a loose position first and tighten them afterwards. Check tight position of screws from time to time. Do not use the furniture if any part is broken, torn, damaged or missing. Only use spare parts supplied or recommended by the manufacturer.

FR Notice de montage !

Veuillez lire attentivement cette notice, étant donné que nous n'assumons aucune responsabilité pour toute erreur résultant d'un mauvais montage. Avant de procéder au montage, vérifiez le parfait état des pièces ! Si l'une d'elles devait manquer ou être endommagée, faites une réclamation auprès de votre revendeur en précisant le nombre de pièces et le nom symbolique par exemple 2 ou eg. Afin d'éviter tout endommagement lors du montage, posez les pièces du meuble sur une surface douce et propre.

FR Conseil d'entretien !

Il faut procéder à un nettoyage en profondeur de toutes les pièces du meuble afin d'éliminer toutes les traces de colle, toute la poussière et tous les copeaux de bois résultant de la fabrication. Il ne faut jamais nettoyer le meuble à l'aide d'agents de nettoyage mais avec un chiffon à poussière ou bien avec un tissu humide.

FR Matériel !

Le bois est un élément naturel. Les irrégularités de sa structure et de sa couleur en font toute l'authenticité et tout le caractère. Dans le cas de surfaces lasurées, des différences au niveau de la couleur et de l'intensité de brillance peuvent par conséquent survenir. De la même manière, il est tout à fait normal que le bois « travaille ». Il peut ainsi se rétracter ou au contraire se dilater légèrement sous l'effet des changements de température et de niveau d'humidité de l'air.

FR Important !

Lors du montage du meuble, veillez à tenir les petites pièces et les emballages hors de portée des enfants ! Ne pas trop serrer les vis pour commencer, puis visser à fond. Vérifier de temps en temps que toutes les vis sont correctement serrées. N'utilisez pas le meuble si un morceau est cassé, arraché ou manquant et utilisez uniquement les pièces de rechange recommandées par le fabricant.

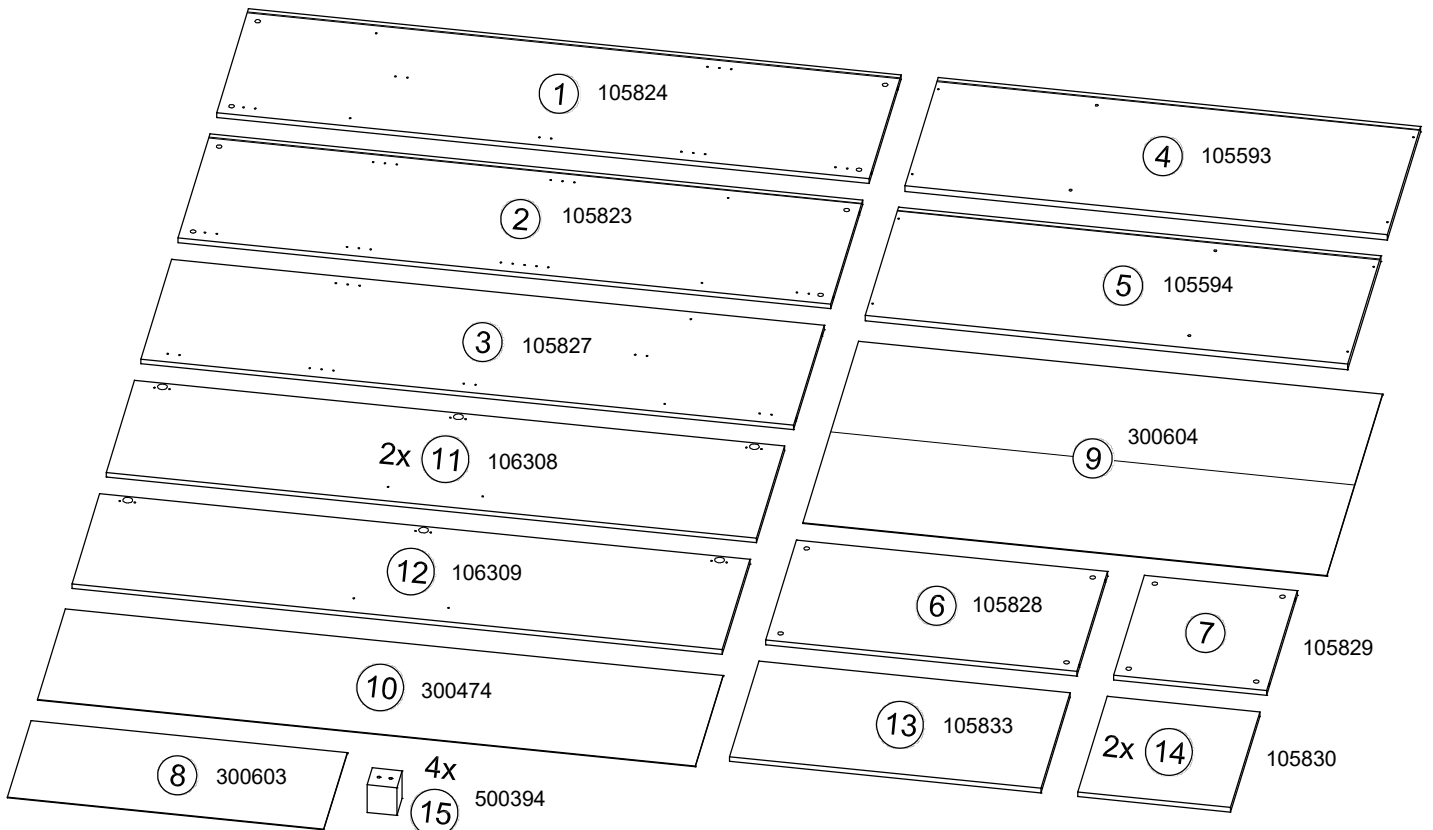
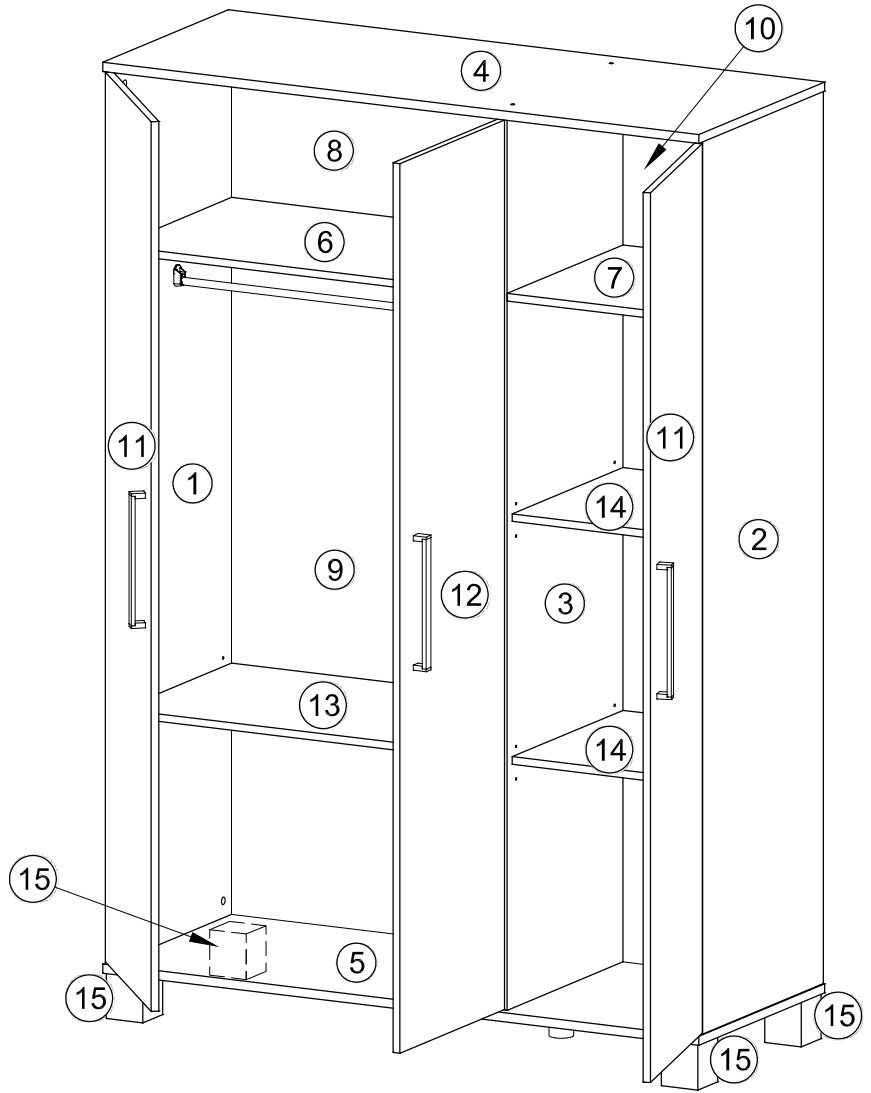


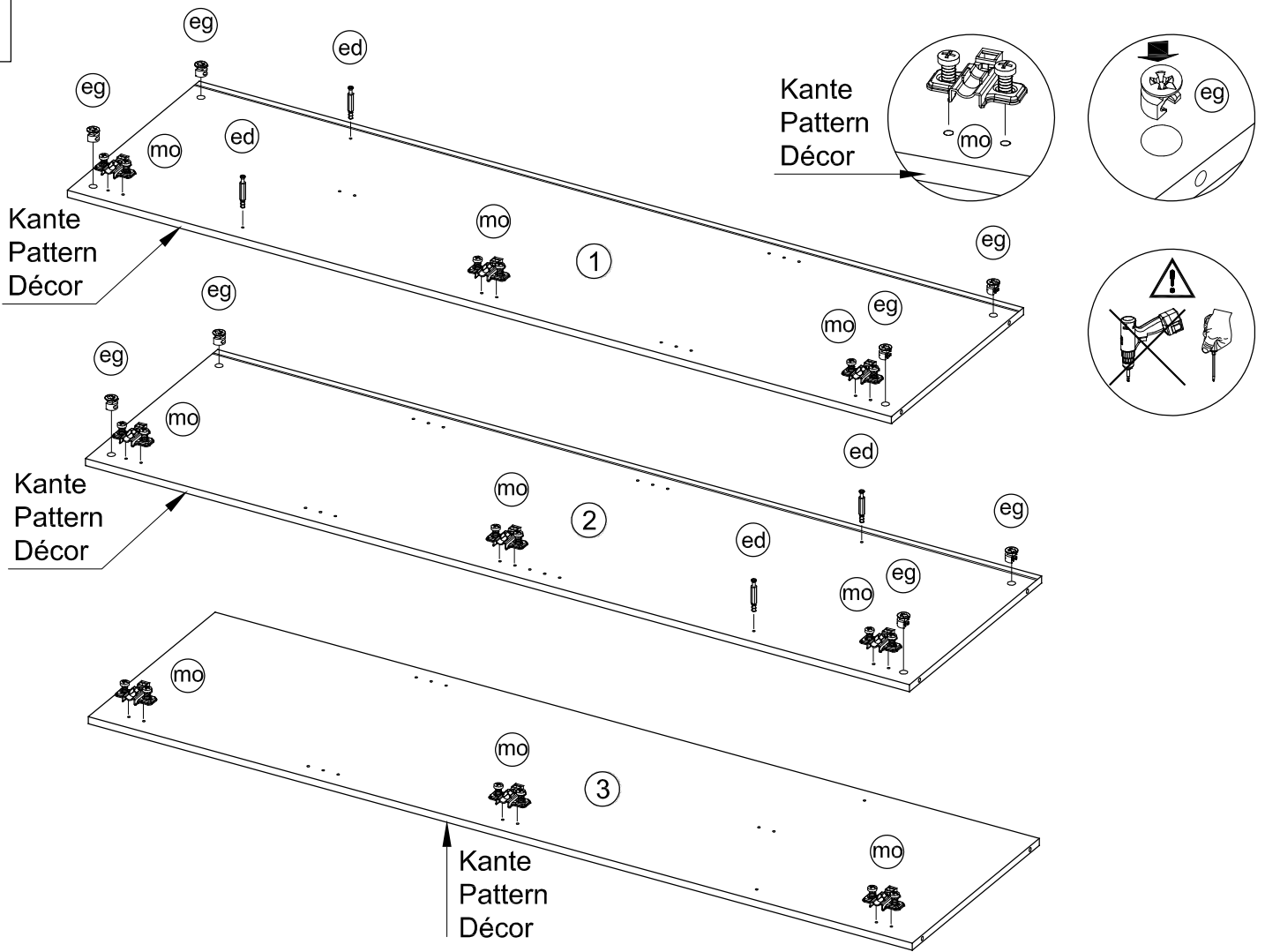
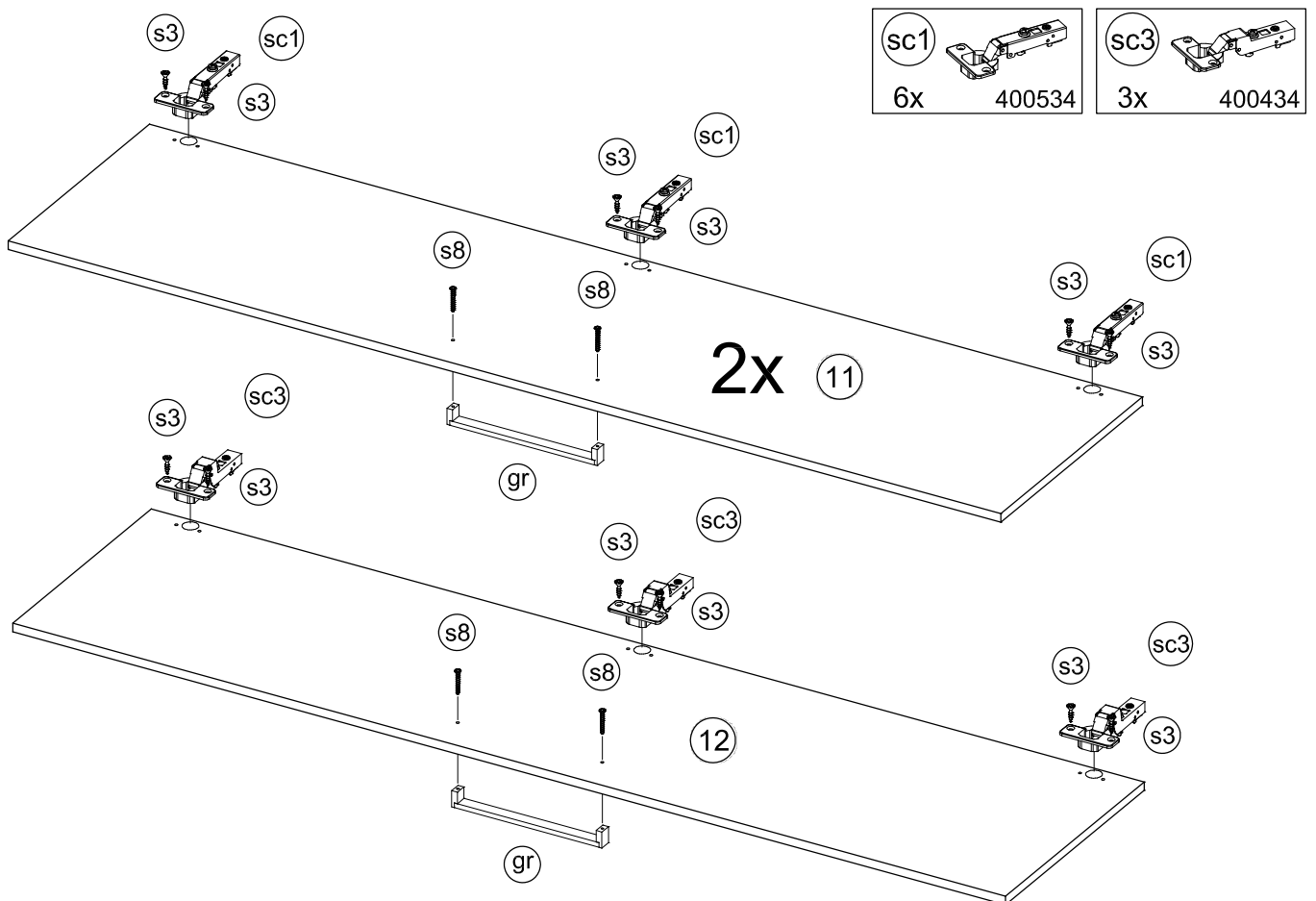
arthur berndt

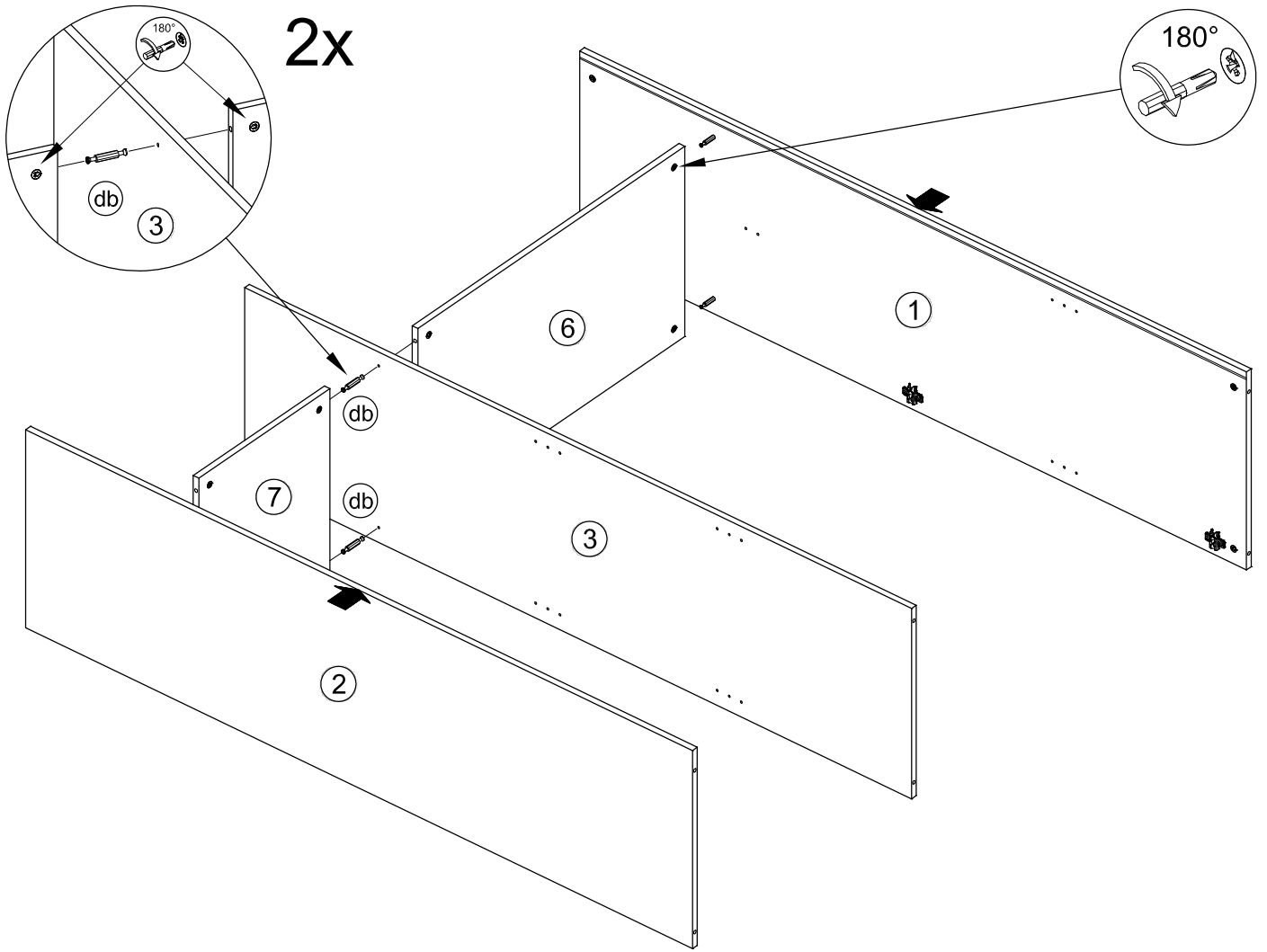
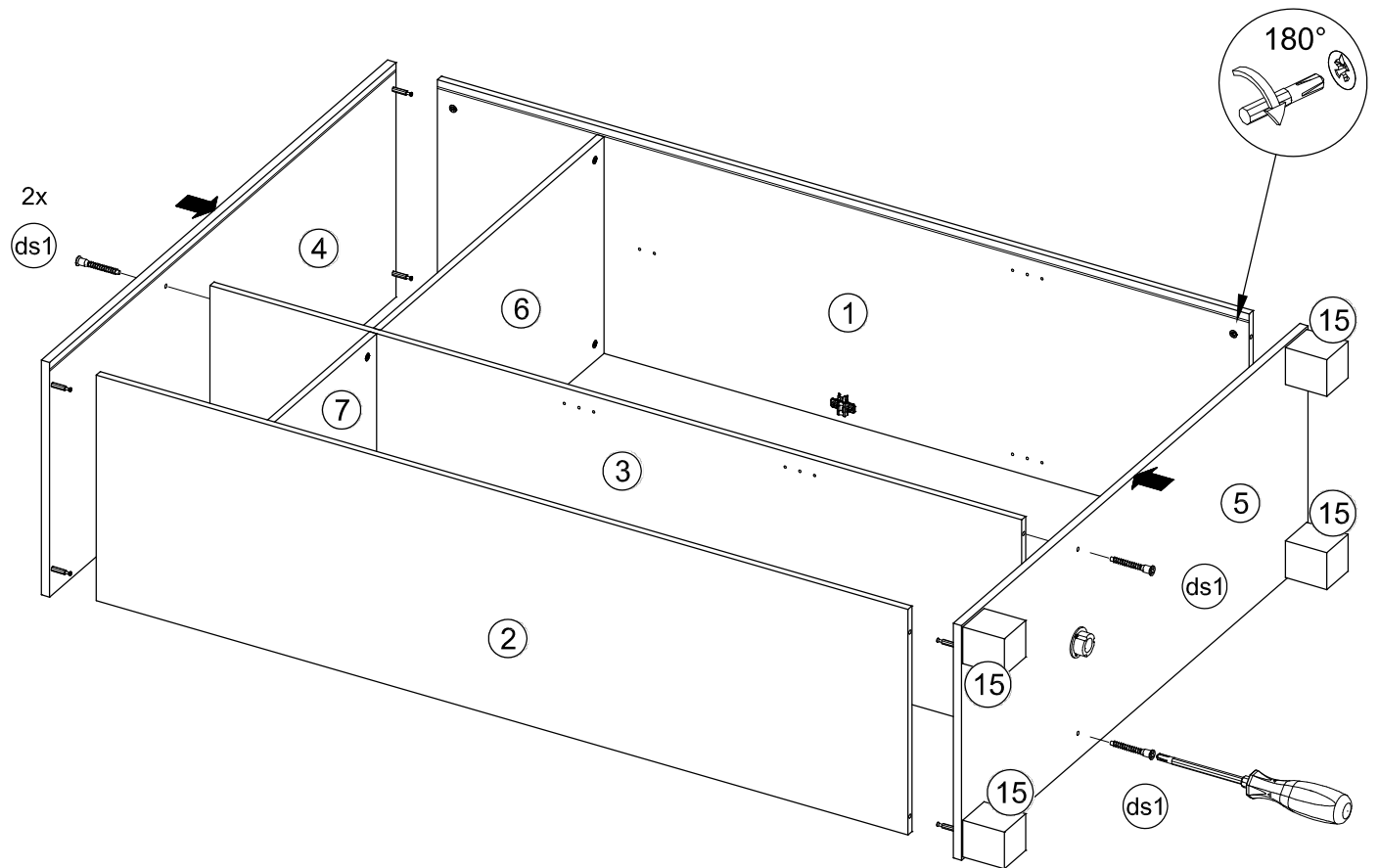
Montageanleitung Assembly instructions Instructions de montage

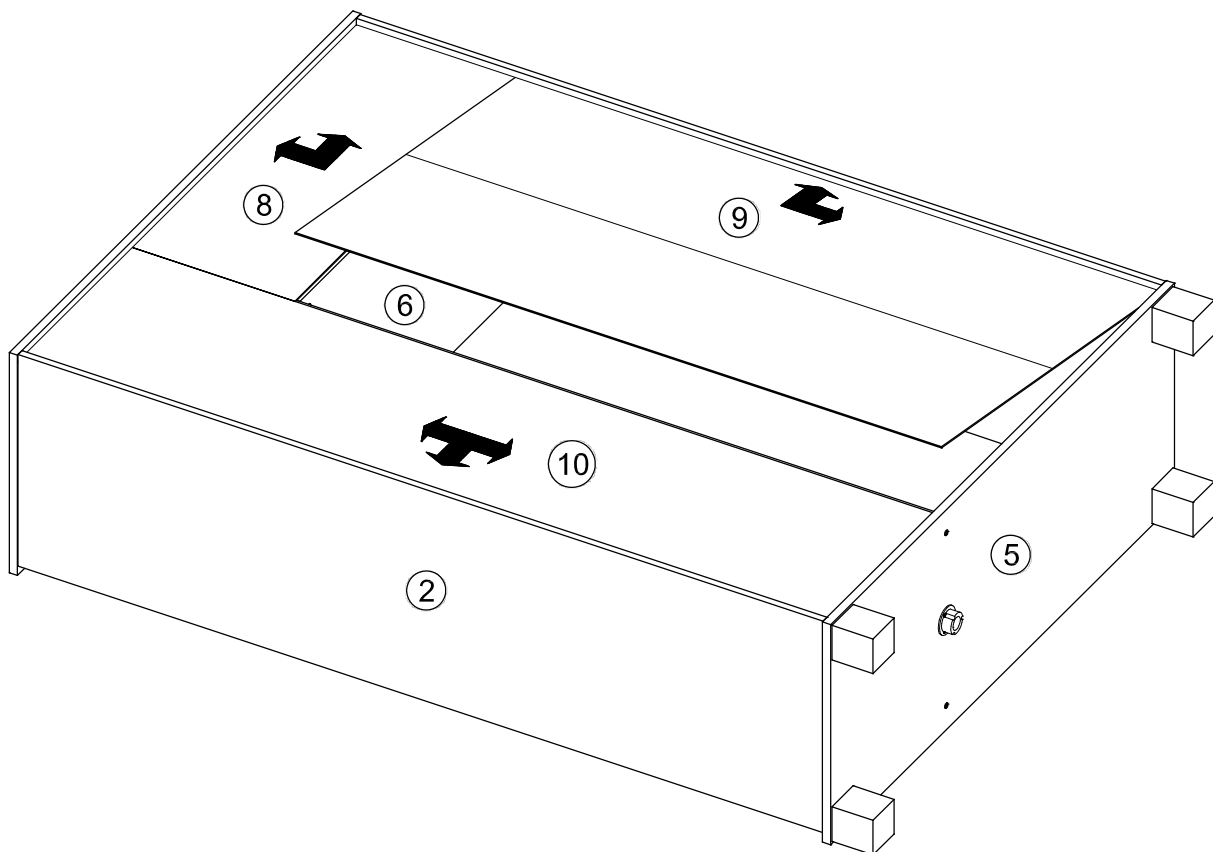
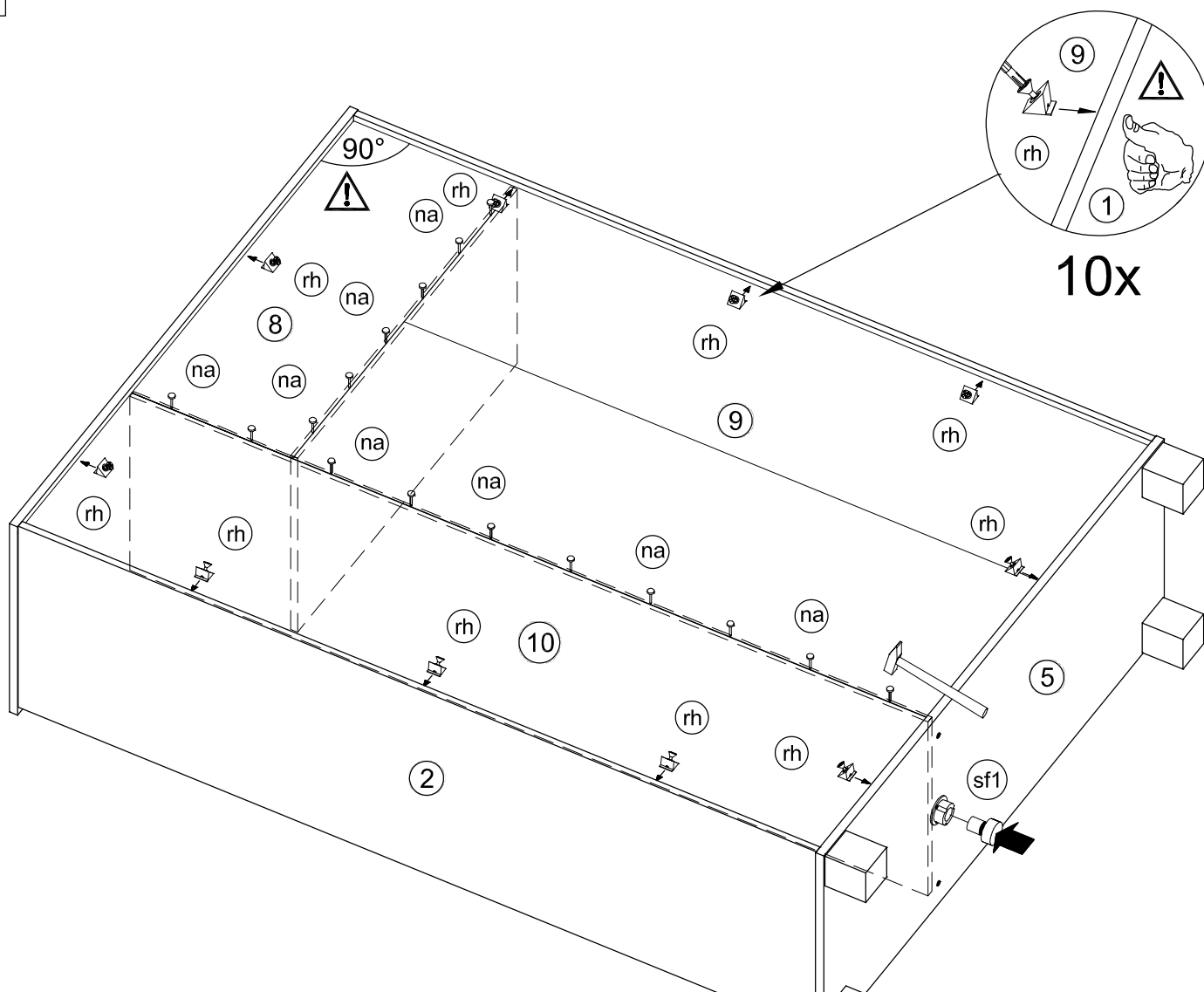
Jana 15

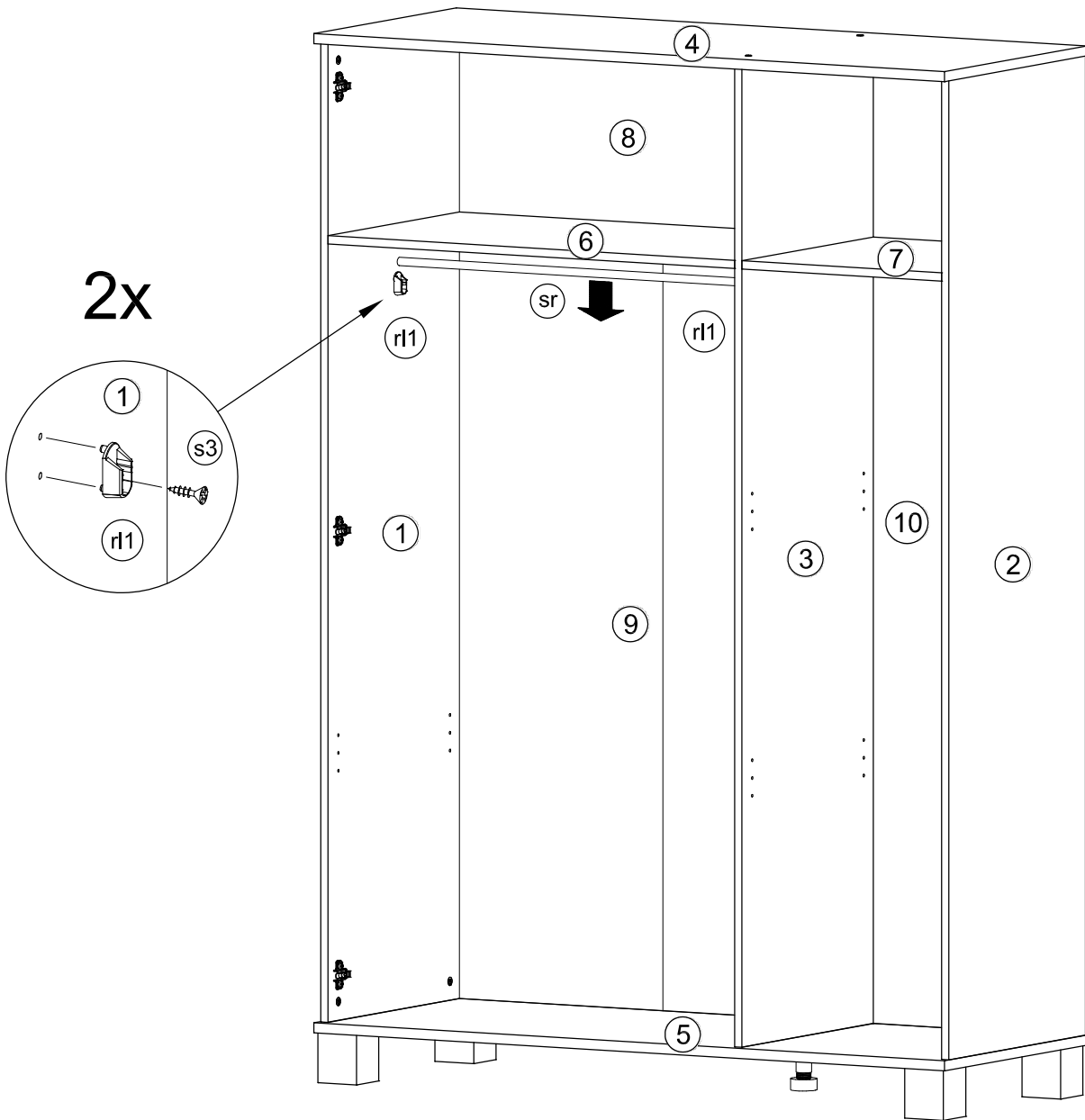
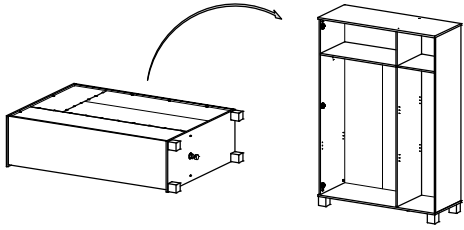
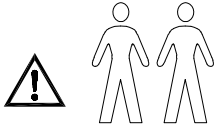
eg 16x 400164	ed 12x 400059
sc1 6x 400534	db 2x 400308
sc3 3x 400434	s3 25x 400027
mo 9x 400436	ds1 4x 400354
rh 10x 400153	na 2x 400019
gr 3x 400623	s8 6x 400245
rl1 2x 500370	sr 1x 500100
bt 12x 400005	du 8x 499001
sf1 1x 500393	le 2x 400013
wi2 1x 400562	s1 1x 400024



B**C**

D**E**

F**G**



Wichtig: Wandbefestigung
 Geeigneten Dübel verwenden
 Important: wall attachment
 Use suitable wall plugs
 Important : Fixation au mur
 Utiliser des chevilles adaptées

