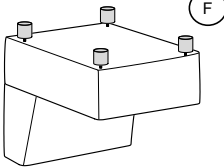
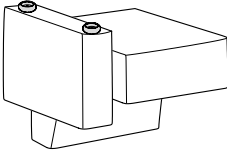
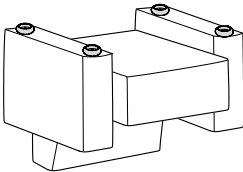
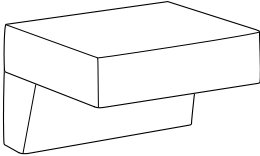
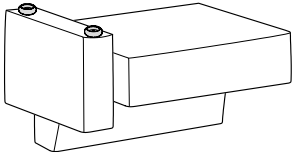
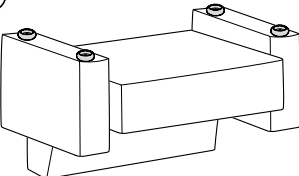
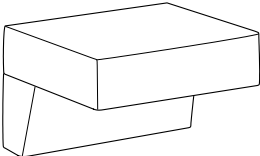
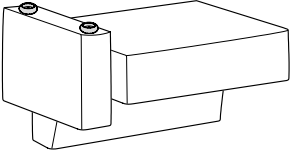






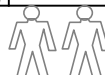
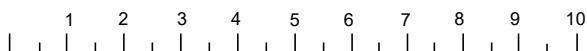
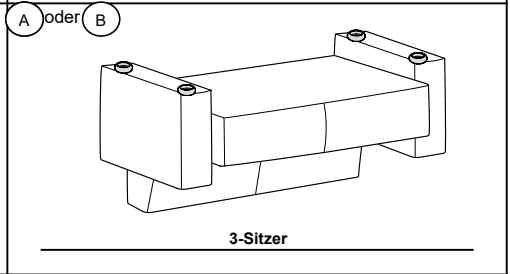
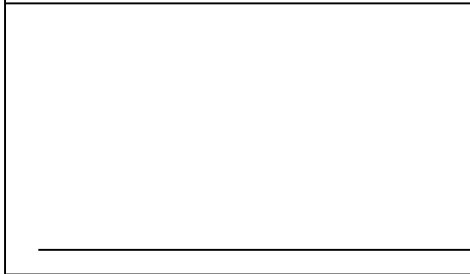
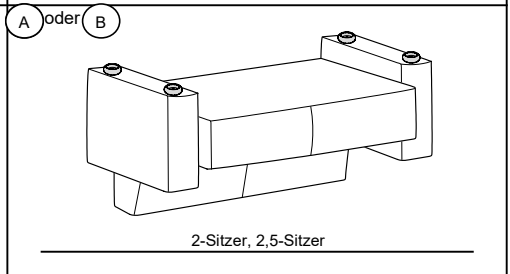
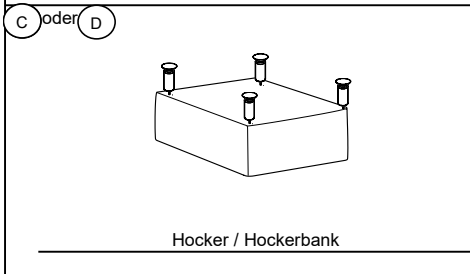
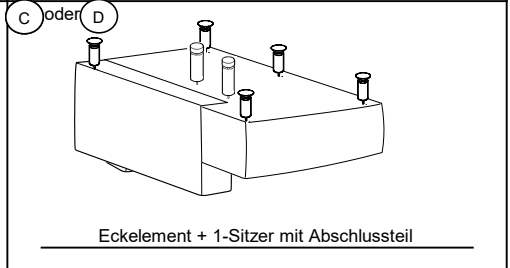
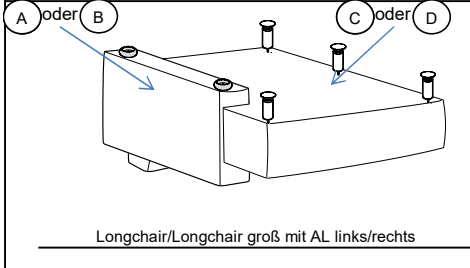
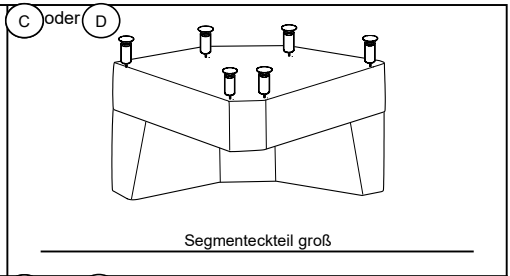
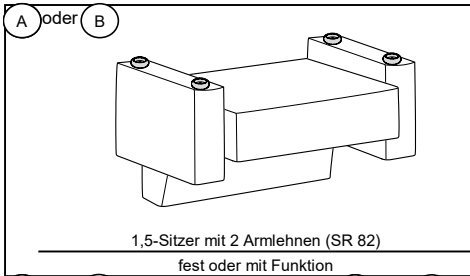


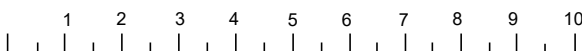
<p>Abbildung 1</p>  <p>1-Sitzer ohne Armlehnen (SR 62,5) + Trapezelement fest oder mit Funktion</p>	<p>A oder B</p>  <p>1-Sitzer mit AL links/rechts (SR 62,5) fest oder mit Funktion (gerade und schräg)</p>
<p>A oder B</p>  <p>1-Sitzer mit 2 Armlehnen (SR62,5) fest oder mit Funktion</p>	 <p>1,5-Sitzer medium ohne Armlehnen (SR 74) fest oder mit Funktion</p>
<p>A oder B</p>  <p>1,5-Sitzer medium mit AL links/rechts (SR 74) fest oder mit Funktion (gerade und schräg)</p>	<p>A oder B</p>  <p>1,5-Sitzer medium mit 2 Armlehnen (SR 74) fest oder mit Funktion</p>
 <p>1,5-Sitzer ohne Armlehnen (SR 82) fest oder mit Funktion</p>	<p>A oder B</p>  <p>1,5-Sitzer mit AL links/rechts (SR 82) fest oder mit Funktion (gerade und schräg)</p>







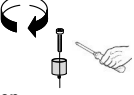


A	B	C	D	E	F	Modellnummer 1185+1186+1241+1242
Höhe 2,5 cm	Höhe 2,5 cm	Höhe 12 cm	Höhe 12 cm	Höhe 12 cm	Höhe 5/1,5 cm	Stand 03.01.2022
						Revision 07
Holzfuß	Metallfuß	Holzfuß	Metallfuß	Stützfuß	Stützfuß	Verfasser RSZ
Werkseitig	Werkseitig	Kundenseitig	Kundenseitig	Kundenseitig	Werkseitig	











A	Höhe 2,5 cm	B	Höhe 2,5 cm	C	Höhe 12 cm	D	Höhe 12 cm	E	Höhe 12 cm	F	Höhe 5/1,5 cm	Modellnummer 1185+1186+1241+1242
												Stand 03.01.2022
	Holzfuß		Metallfuß		Holzfuß		Metallfuß		Stützfuß		Stützfuß	Revision 07
	Werkseitig		Werkseitig		Kundenseitig		Kundenseitig		Kundenseitig		Werkseitig	Verfasser RSZ



<p>wahlweise Holz- oder Metallfüße für Armlehne A</p> <p>Fuß für Armlehnen Holz (A) Nr.044 </p> <p>Fuß für Armlehnen Metall (B) Nr.005 </p> <p>Fuß für Garnitur + Hocker Holz (C) Nr. 190 </p> <p>Fuß für Garnitur + Hocker Metall (D) Nr. 173 </p>	<p>Stützfuß </p> <p>Kunststoff-Stützfuß </p> <p>Montage für Füße C, D, E Montage für Füße A, B, F</p>  <p>Achtung: Alle Typen MIT Funktion haben generell 4 Kunststoff-Stützfüße in 5 cm Höhe, die werkseitig montiert werden, siehe Abb. 1 (Fuß F)</p>
<p>Die Armlehnen B und C haben generell Kunststoffgleiter in 1,5 cm Höhe</p> <hr/>	<p>Hinweis für Trapezelement: vorne 2 Kunststoff-Stützfüße in 1,5 cm Höhe hinten 2 Kunststoff-Stützfüße in 5 cm Höhe Diese Füße werden auch werkseitig montiert!</p> <hr/>
<p>Fuß für Armlehne E und F:</p> <p>Metallfuß Nr. 173 </p> <p>Holzfuß Nr. 190 </p> <hr/>	<hr/>
<hr/>	<hr/>

(A) Höhe 2,5 cm	(B) Höhe 2,5 cm	(C) Höhe 12 cm	(D) Höhe 12 cm	(E) Höhe 12 cm	(F) Höhe 5/1,5 cm	Modellnummer 1185+1186+1241+1242
						Stand 03.01.2022
Holzfuß	Metallfuß	Holzfuß	Metallfuß	Stützfuß	Stützfuß	Revision 07
Werkseitig	Werkseitig	Kundenseitig	Kundenseitig	Kundenseitig	Werkseitig	Verfasser RSZ

