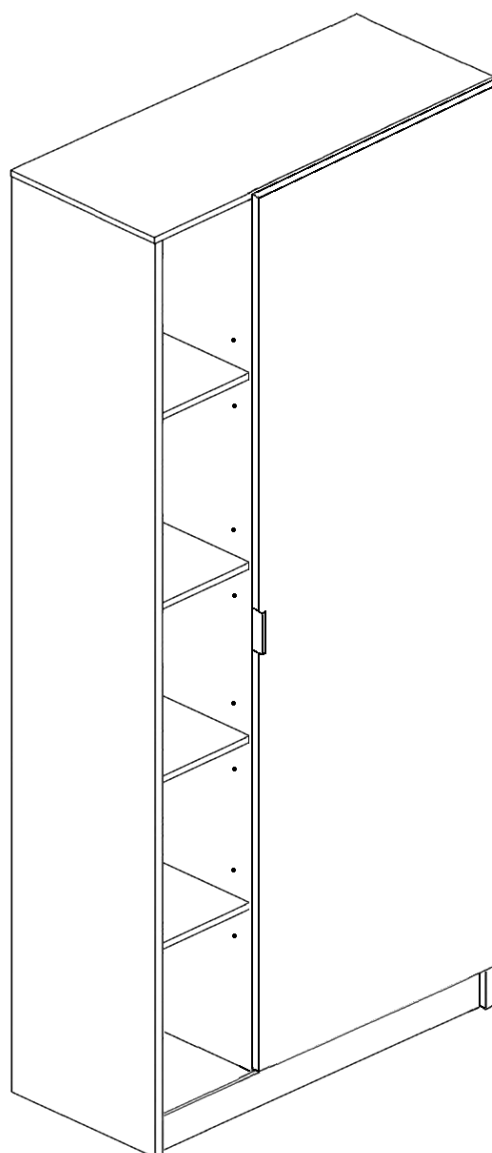


- (D) Montageanleitung**
- (NL) Handleiding voor de montage**
- (HU) Szerelési útmutató**
- (GB) Assembly instructions**
- (PL) Instrukcja montażu**
- (RO) Instrucțiuni de montaj**
- (FR) Notice de montage**
- (CZ) Montážní návod**
- (TR) Montaj talimatı**
- (IT) Istruzioni di montaggio**
- (SK) Návod na montáž**
- (RU) Инструкция по монтажу**

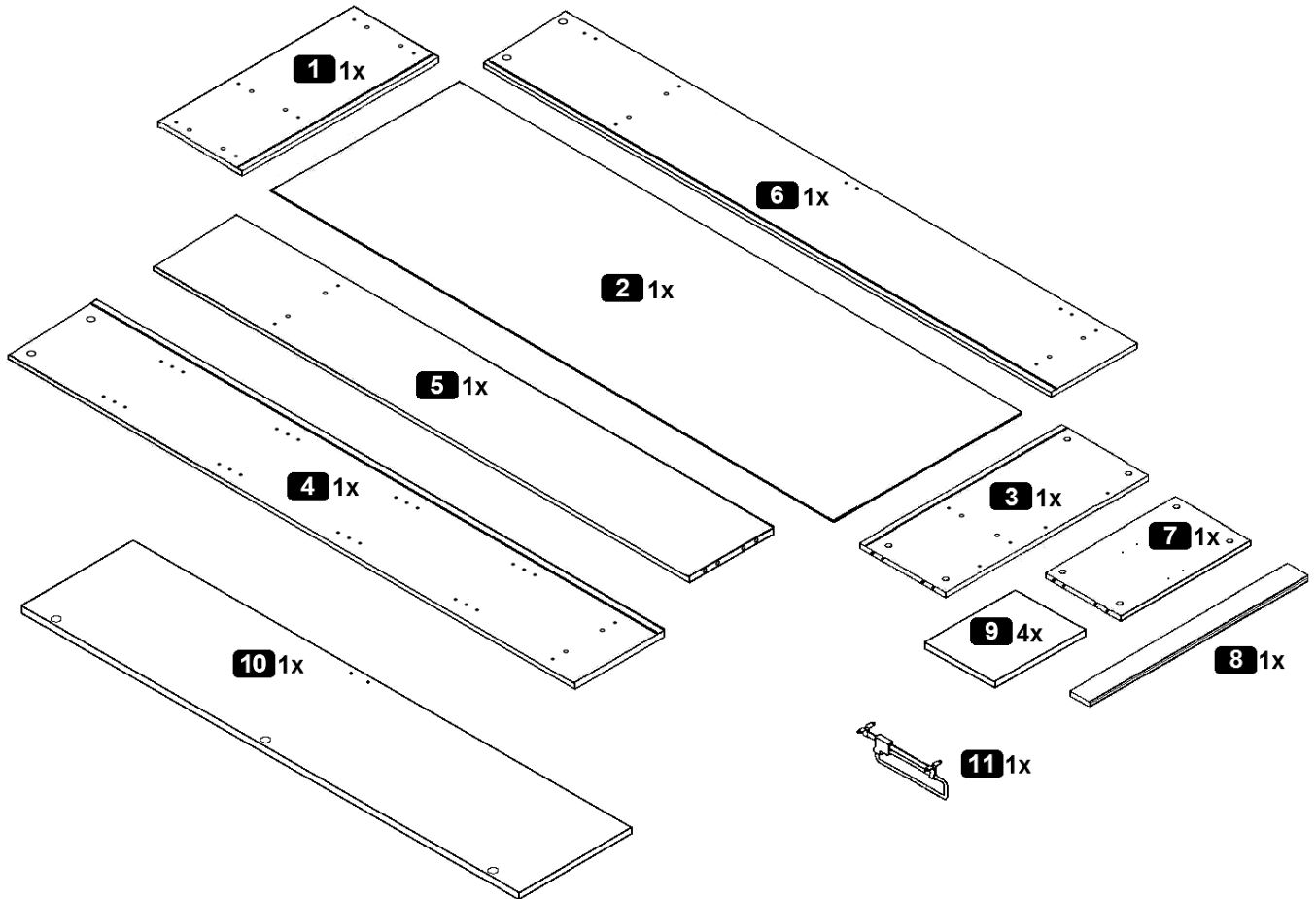
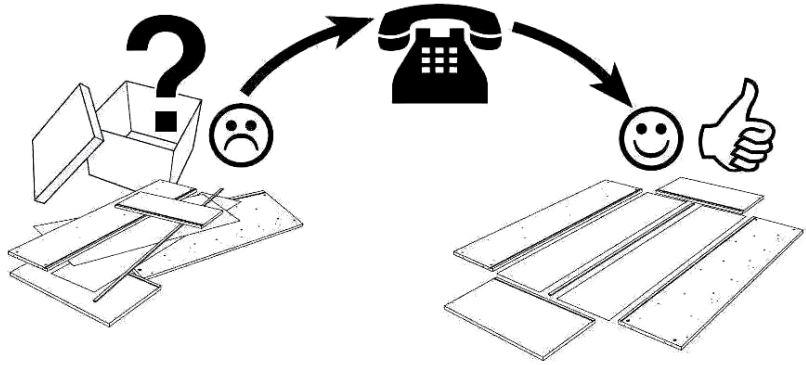
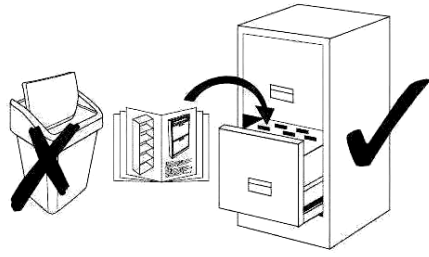















**Service • Assistenza • Dienstverlening • Serwis  
Servis • Szerviz • Сервисная служба**

Name • Nom • Nome • Naam •  
Nazwa • Jméno • Názov • Név •  
Denumire • Ísim • Название

Nr. • No. • N° • Номер • Č • Sz

Typ • Type • Tip • Típus • Tipo •  
Тип

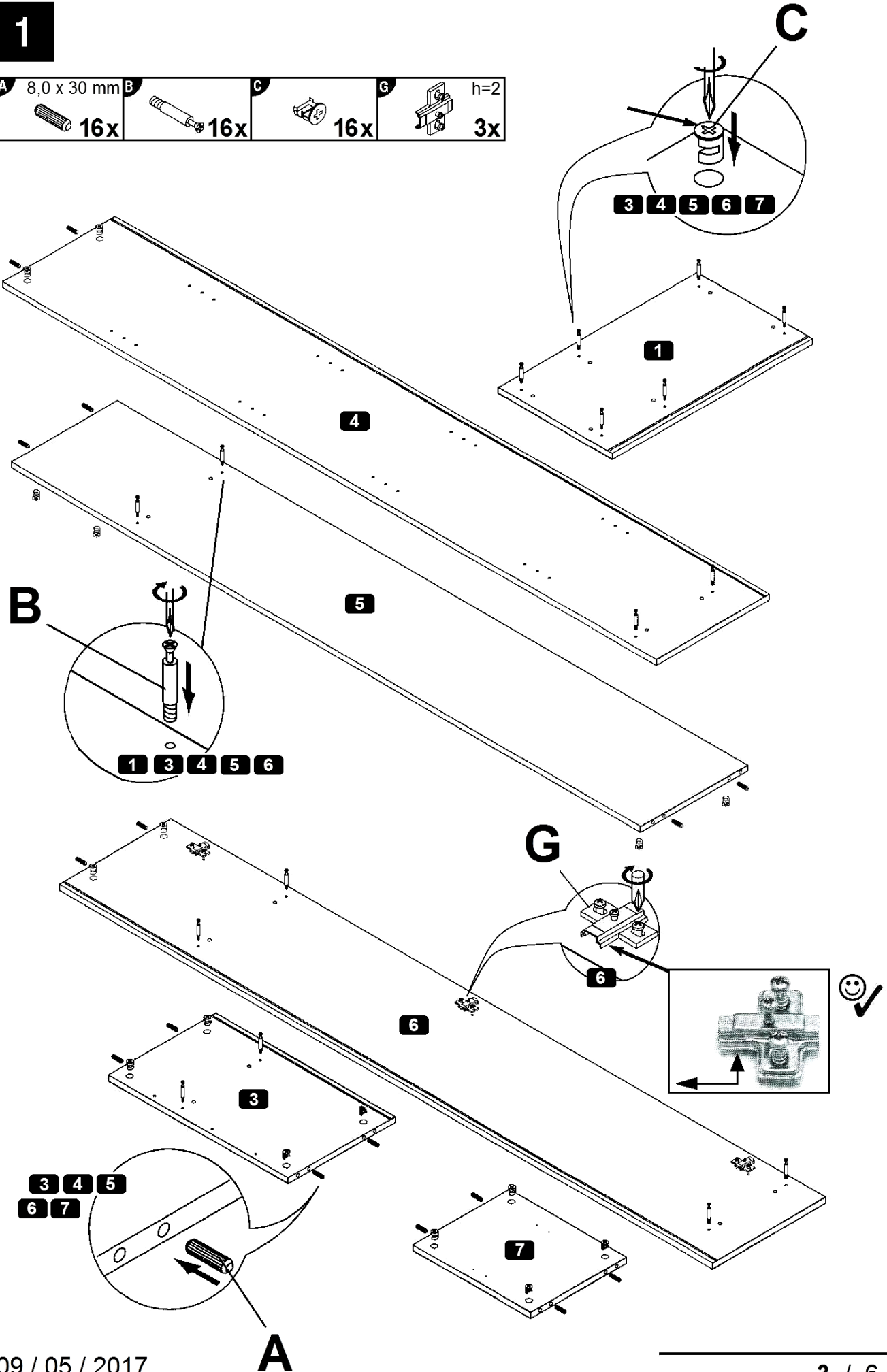


<b>A</b> 8,0 x 30 mm  <b>16x</b>	<b>B</b>  <b>16x</b>	<b>C</b>  <b>16x</b>	<b>D</b>  <b>1x</b>	<b>E</b> 4,0 x 13 mm  <b>2x</b>	<b>F</b> Gummipuffer  <b>2x</b>	<b>G</b>  <b>3x</b> h=2
<b>H</b>  <b>3x</b>	<b>I</b> 3,0 x 40 mm  <b>3x</b>	<b>J</b> 2,7 x 20 mm  <b>4x</b>	<b>K</b>  <b>2x</b>	<b>L</b>  <b>16x</b>	<b>M</b> 3,5 x 13 mm  <b>4x</b>	



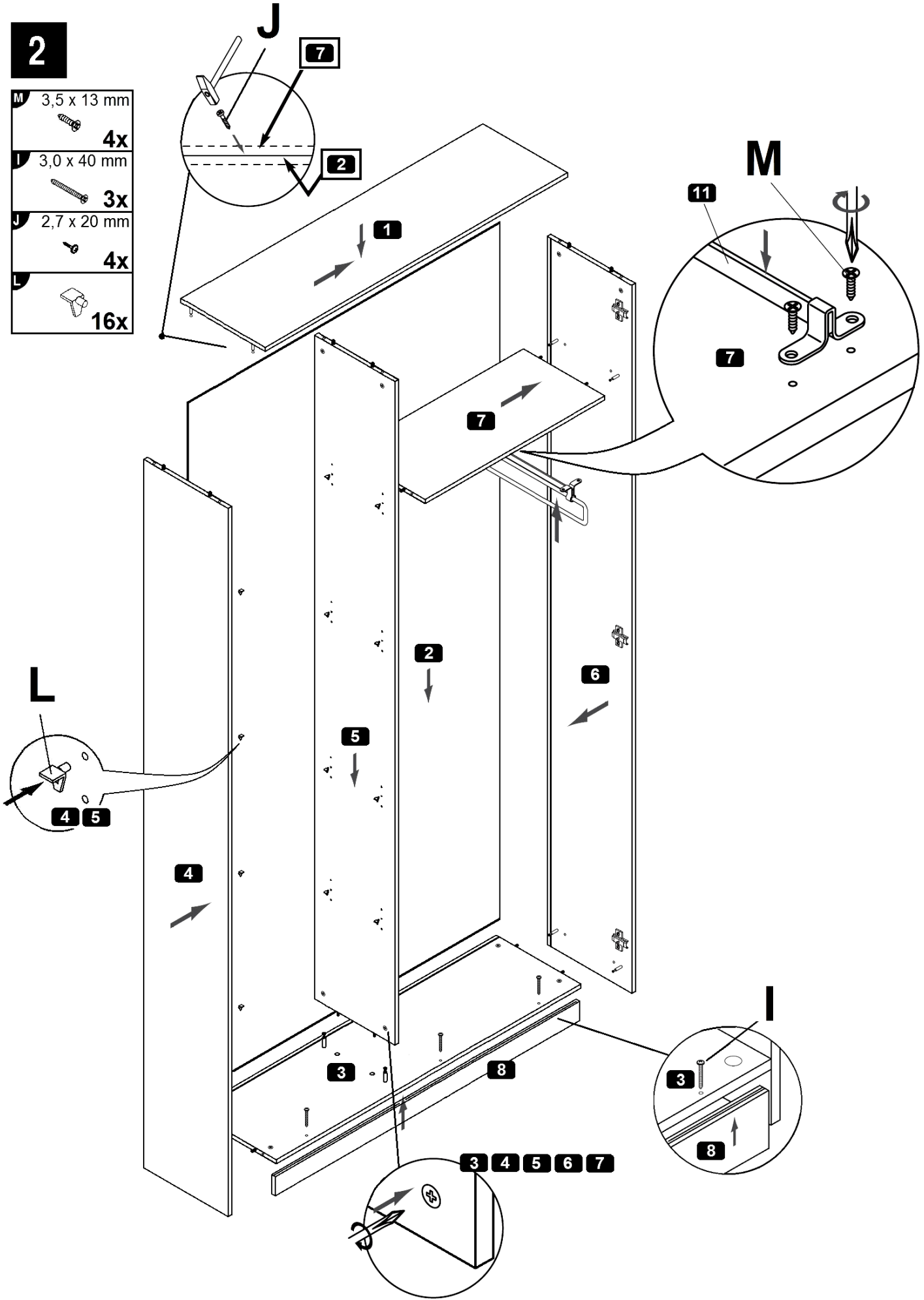
# 1

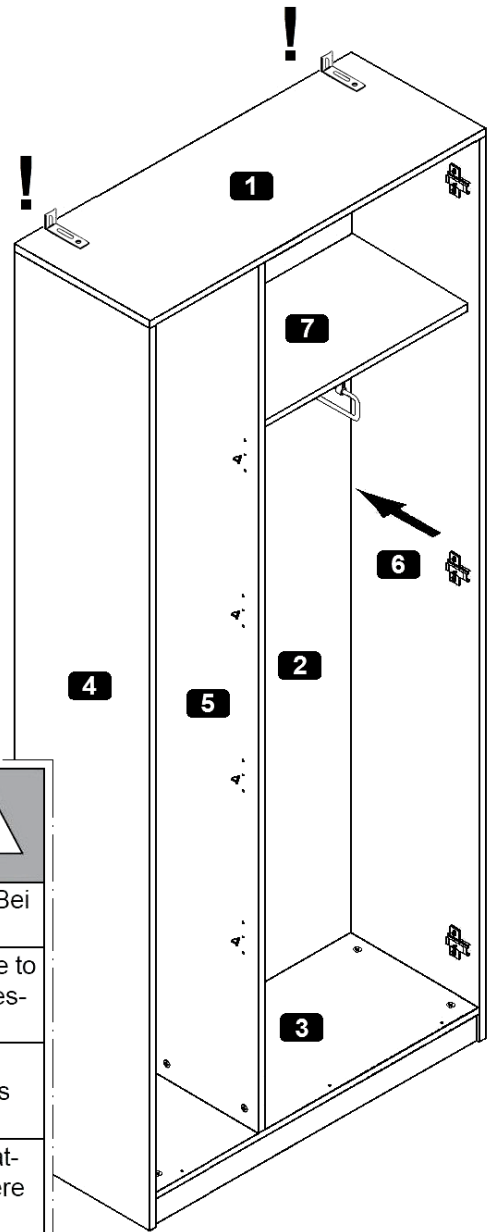
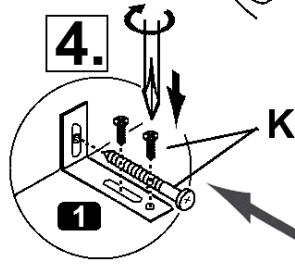
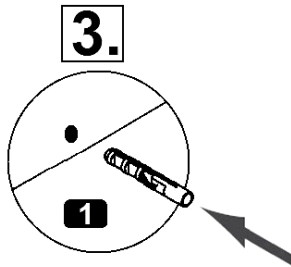
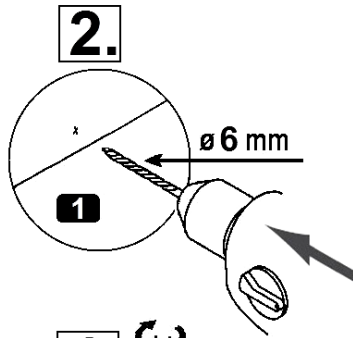
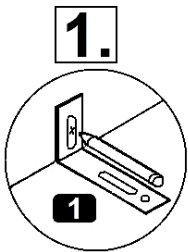
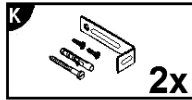
- A** 8,0 x 30 mm **16x**
- B** **16x**
- C** **16x**
- G** h=2 **3x**



# 2



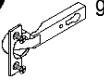

M	3,5 x 13 mm	4x
I	3,0 x 40 mm	3x
J	2,7 x 20 mm	4x
		4x
		16x

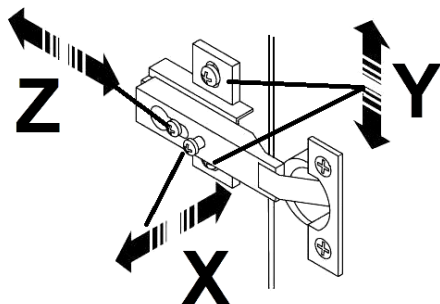
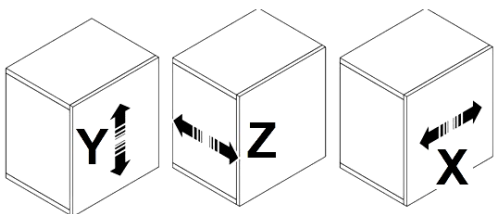
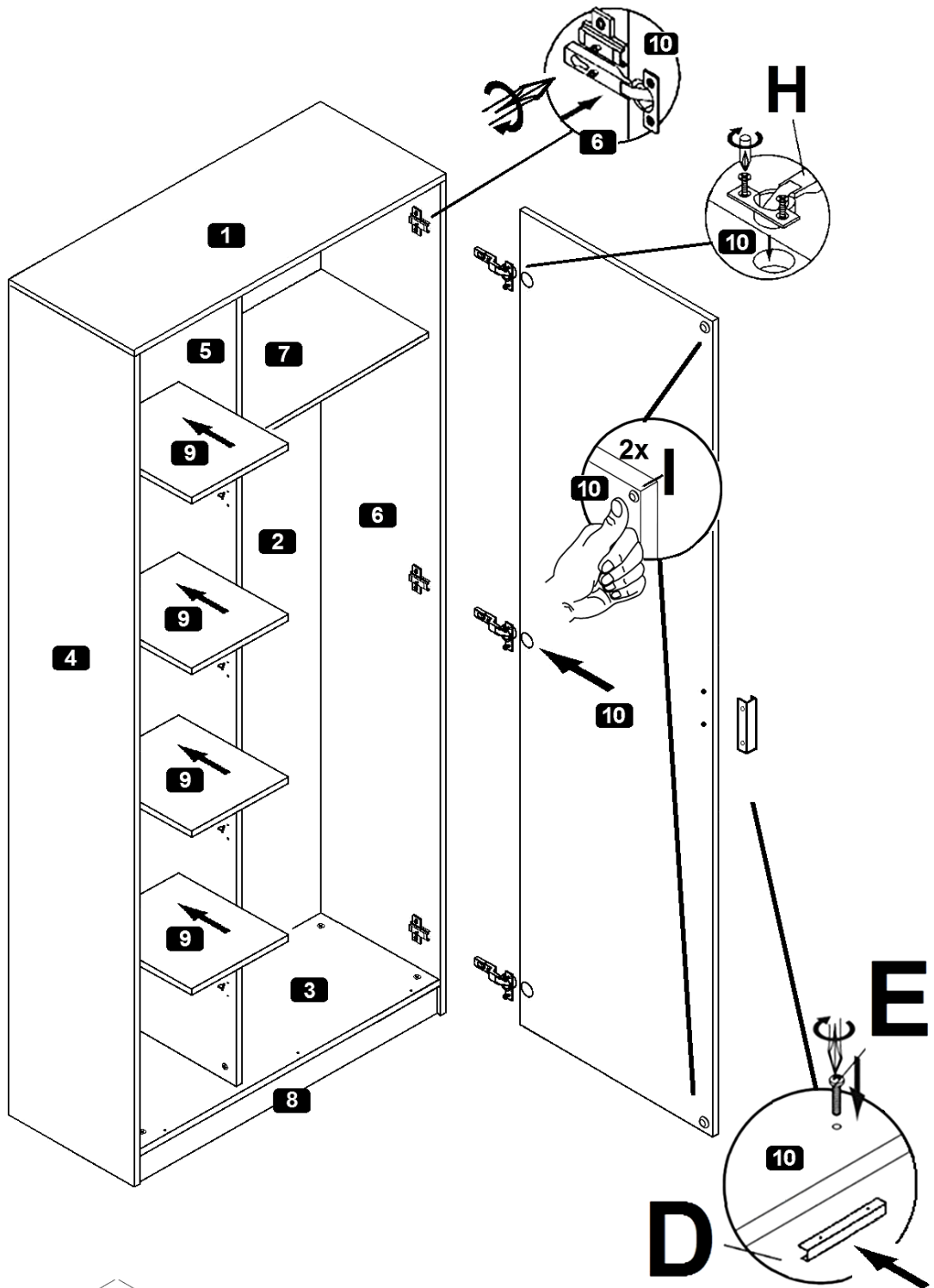


**3**

<b>! Achtung • Attention • Attenzione</b> <b>Opgelet • Uwaga • Pozor • Figyelem</b> <b>Atenție • Dikkat • Внимание !</b>	
<b>(D)</b>	Wandbefestigung dient als Kippschutz – unbedingt anbringen! Bei einigen Wandtypen kann ein Spezialdübel erforderlich sein!
<b>(GB)</b>	The wall fastening serves to prevent tipping – be absolutely sure to mount it! For certain wall types, a special wall plug may be necessary!
<b>(FR)</b>	La fixation murale sert de protection contre le basculement – à installer impérativement ! Pour certains types de murs il faut des chevilles spéciales !
<b>(IT)</b>	Il fissaggio alla parete serve da protezione anti-ribaltamento – attaccarla assolutamente! Per alcune strutture di parete può essere necessario un tassello speciale!
<b>(NL)</b>	Bevestiging aan de muur dient als kantelbescherming – zeker en vast bevestigen! Bij enkele muurtypes is een speciale plug misschien vereist!
<b>(PL)</b>	Mocowanie do ściany jest jednocześnie zabezpieczeniem przed przewróceniem – koniecznie zamontować! Do niektórych rodzajów ścian koniecznie zastosować specjalne kołki mocujące.
<b>(CZ)</b>	Montáž na stěnu slouží jako ochrana proti převrnutí – bezpodmínečně umístěte! U některých typů stěn může být zapotřebí speciální hmoždinka!
<b>(SK)</b>	Upevnenie na stenu slúži ako ochrana proti prevráteniu – bezpodmínečne použite! Pre niektoré druhy stien môže byť potrebná špeciálna hmoždinka!
<b>(HU)</b>	A terméket a falhoz kel rögzíténi, különben az felborulhat! Egyes faltípusoknál speciális tiplit kell használni!
<b>(RO)</b>	Sistemul de fixare la perete servește ca protecție la răsturnare – de montat obligatoriu! Pentru unele tipuri de pereți este posibil să fie necesar un diblu special!
<b>(TR)</b>	Duvardaki sabitleme, devrilmeye karşı bir emniyet tedbiridir ve mutlaka monte edilmelidir! Bazı duvar tiplerinde bunun için özel bir dübel gerekli olabilir!
<b>(RU)</b>	Обязательно установите крепление на стене во избежание опрокидывания! Для некоторых типов стен может потребоваться специальный дюбель!

**4**

D		1x
E	4,0 x 13 mm 	2x
H	gerade 	3x
F	Gummipuffer 	2x



**Türen einstellen (Scharniere justieren)**  
 Adjusting the doors (adjusting the hinges)  
**Régler les portes (ajuster les charnières)**  
 Sistemare le porte (regolare le cerniere)  
**Deuren instellen (scharniere afstellen)**  
 Nastawić drzwi (wyregulować zawiasy)  
**Vyrovnejte dvířka (seřid'te závěsy)**  
 Nastavenie dverí (nastavenie závesov)  
**Állítsa be az ajtókat (állítsa be a zsanérokat)**  
 Reglare ușii (ajustare balamale)  
**Капіларын аяуланмасы (ментешелерин seviye ayarı)**  
 Регулировка дверей (регулировка шарнира)