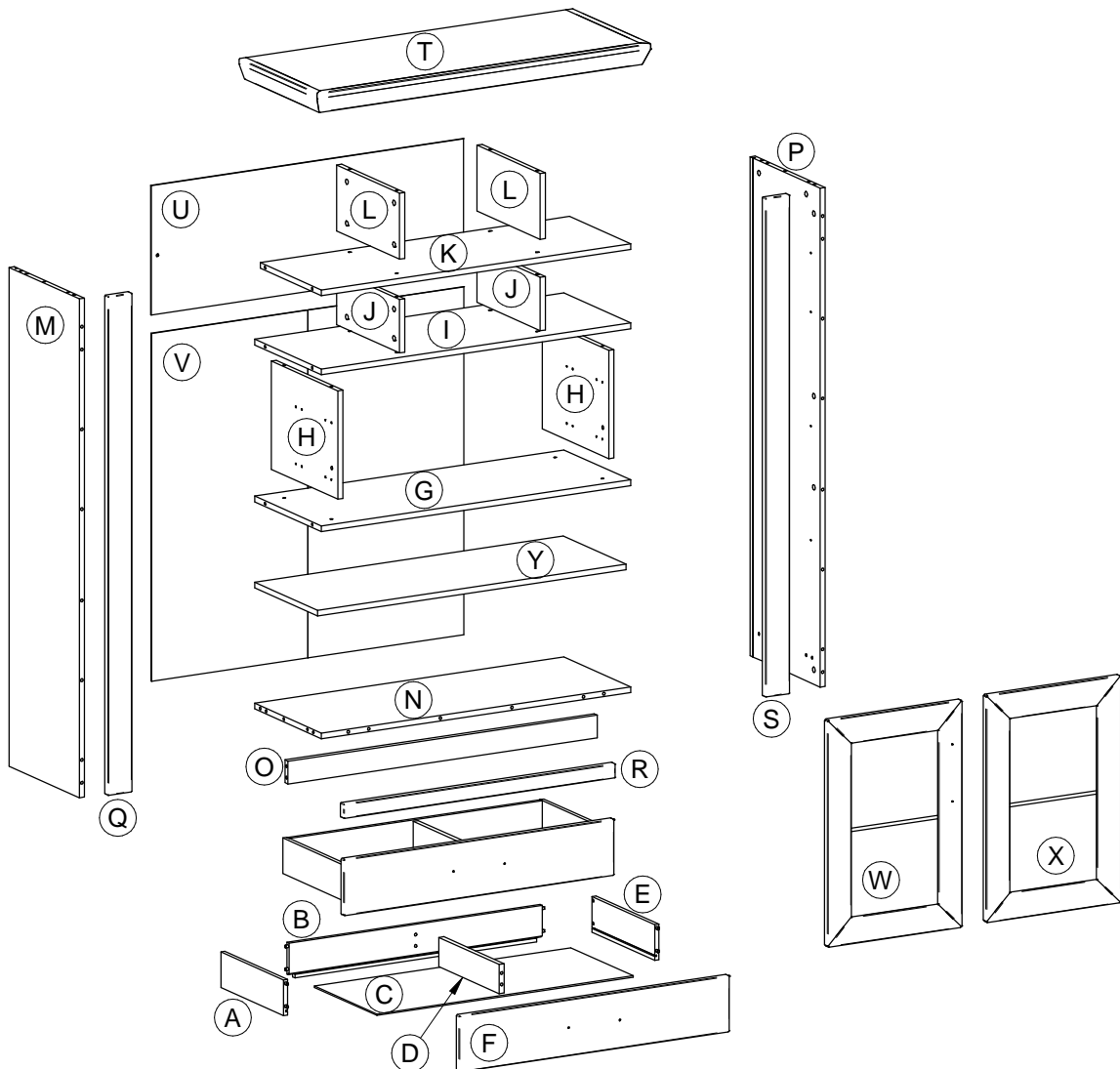
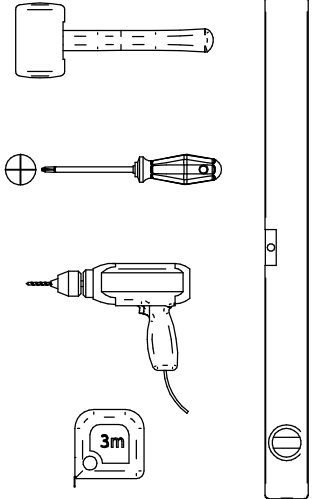
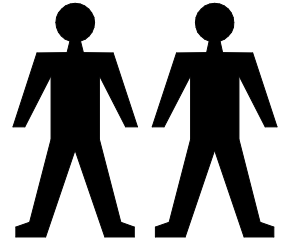
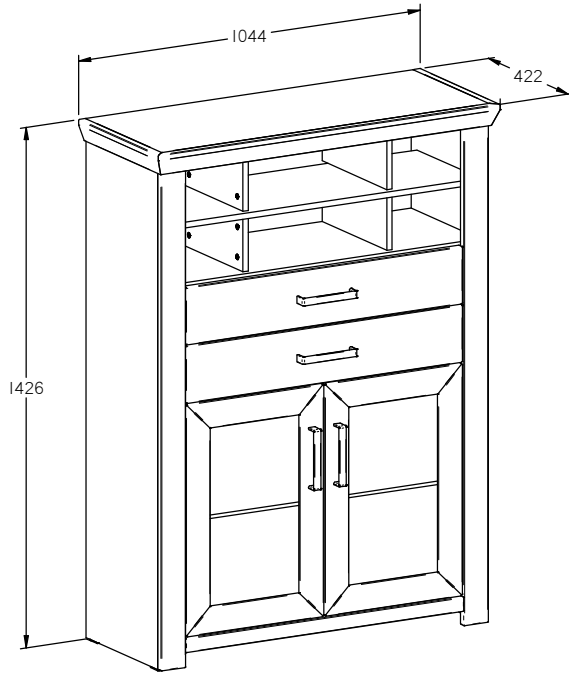
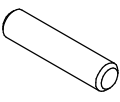
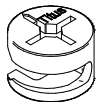
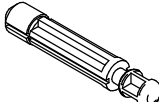
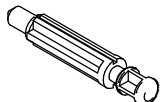
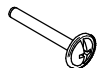
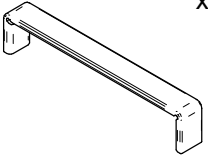
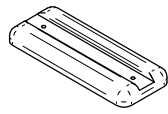



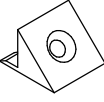
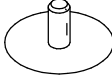
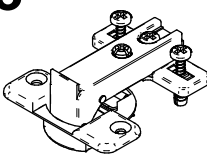
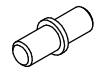
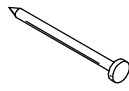

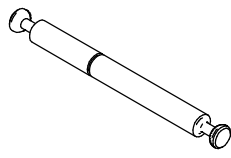
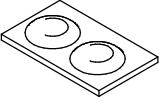
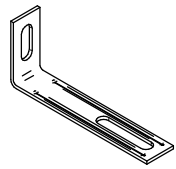
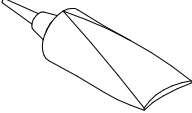


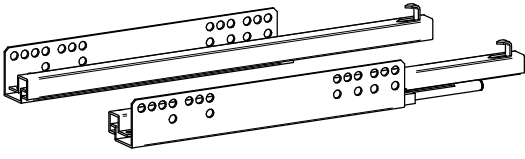

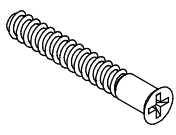

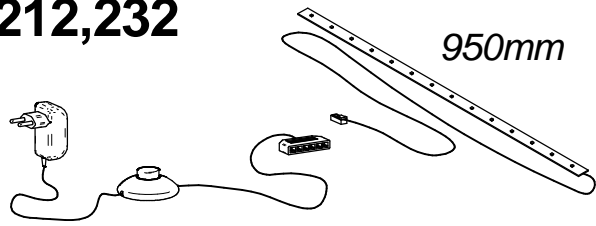


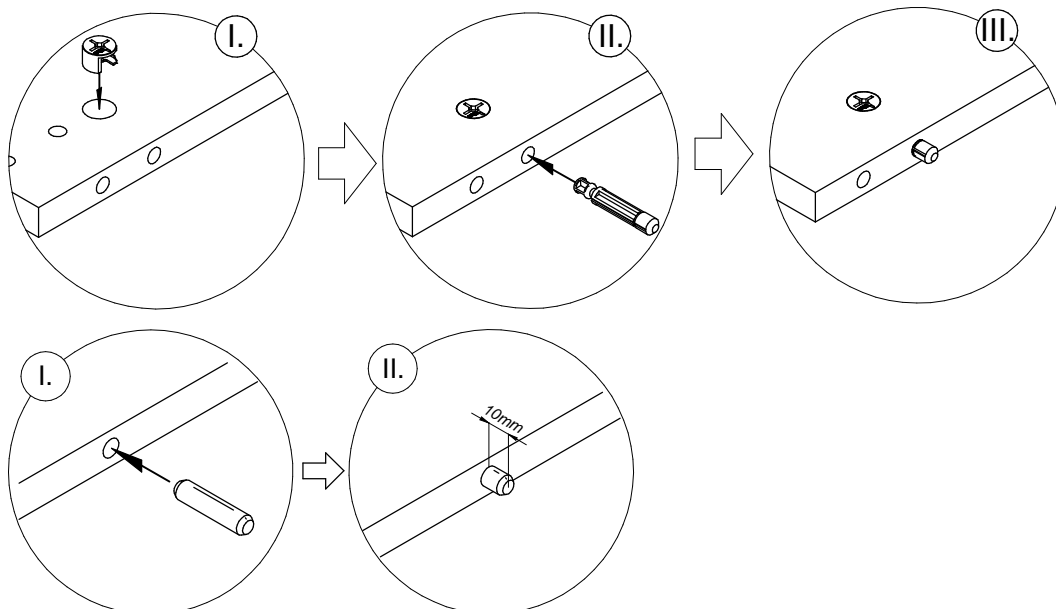
YORK

set^{one}
by Musterring

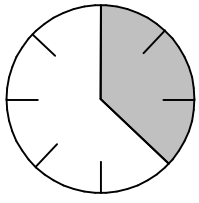
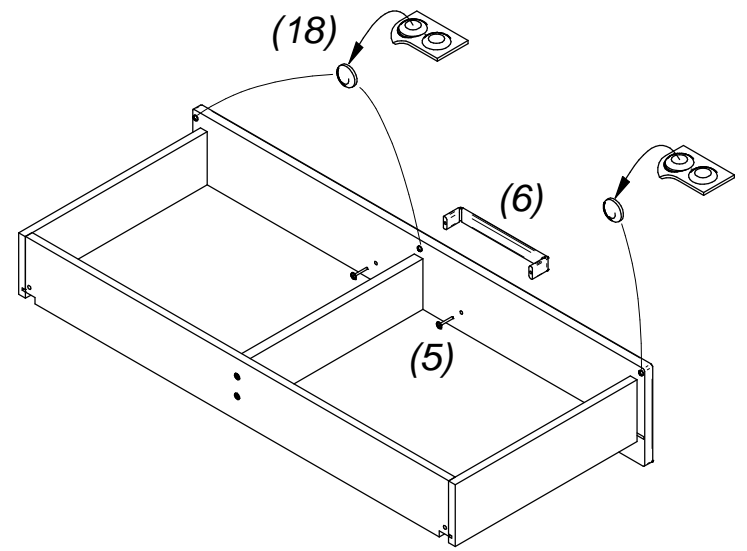
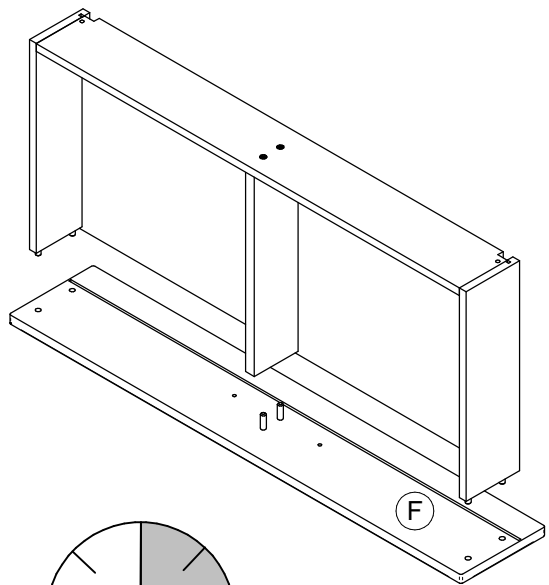
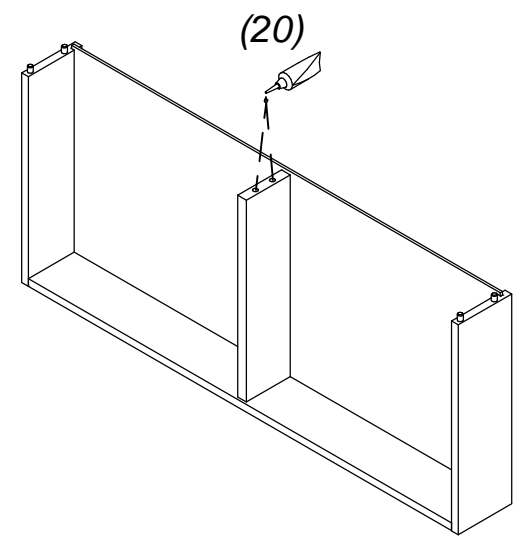
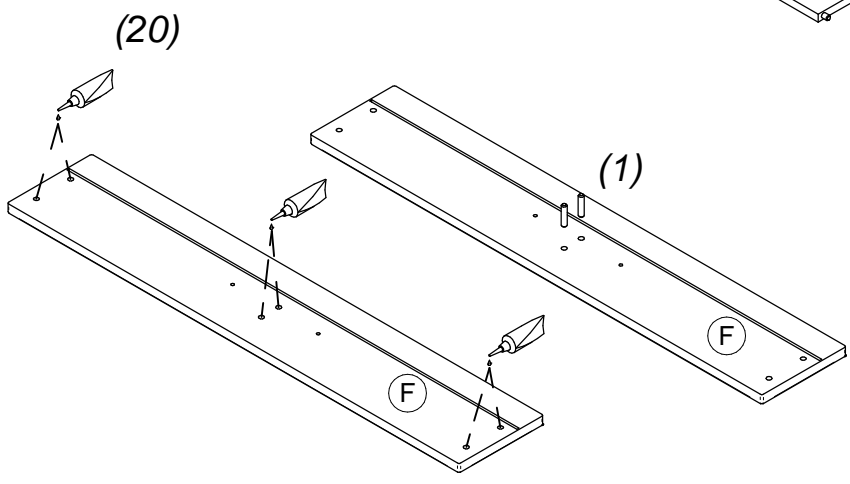
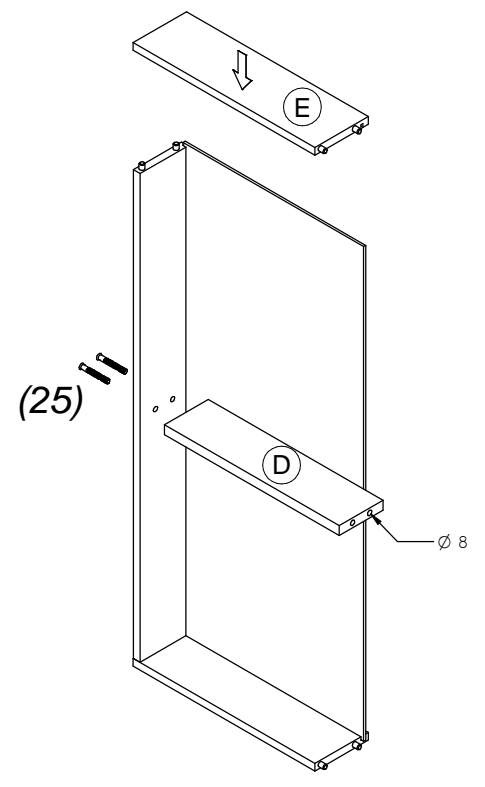
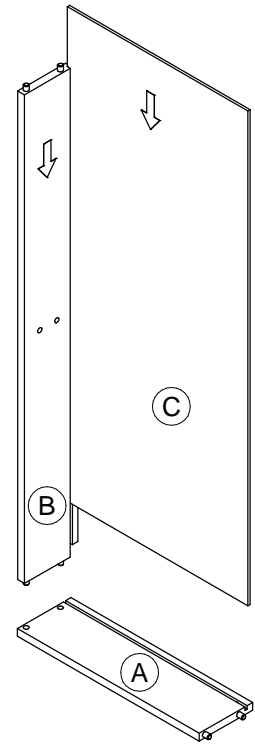
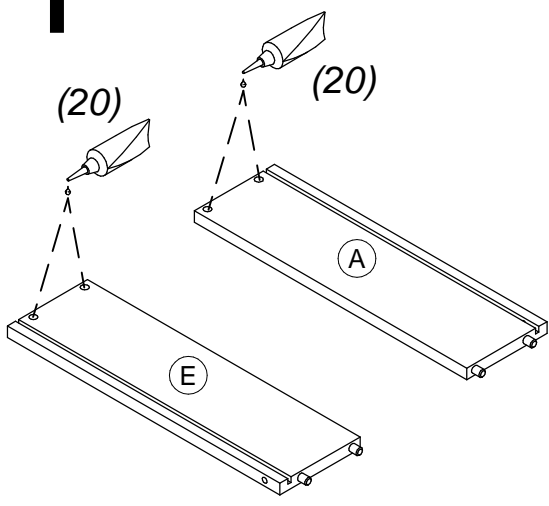
16



1 ø8x35 x38 	2 ø15 x48 	3 ø8 x28 	4 ø5 x12 	5 M4x20 x4 
6 x4 	7 x6 	8 ø3,5x15 x10 	9 ø3,5x20 x48 	10 ø12 x28 
11 x20 	12 ø15 x32 	13 x4 	14 ø5 x4 	15 ø1,2x20 x12 
16 ø3x15 x4 	17 ø8 x4 	18 x8 	19 x1 	20 x1 
21 x2 	22 ø3,5x25 x2 	23 	24 ø6,3x11 x8 	
25 ø7x50 x4 	26 ø5 x4 	Type/Typ 212,232 		

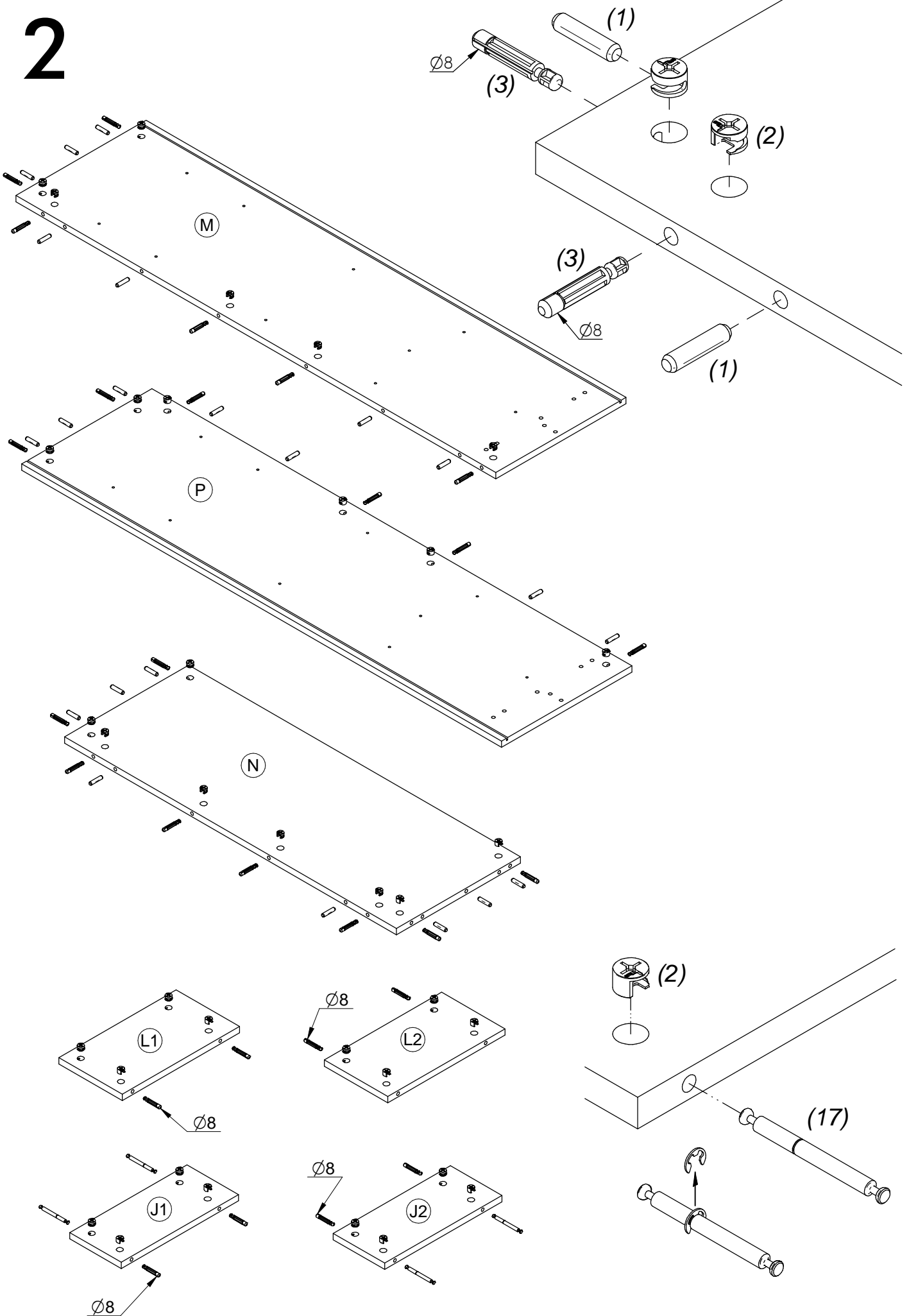


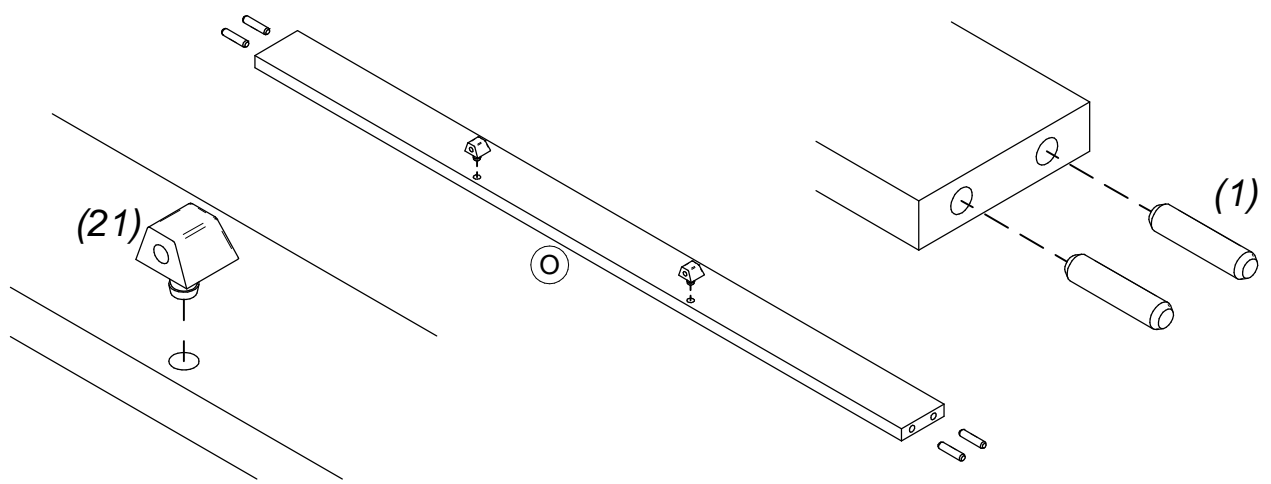
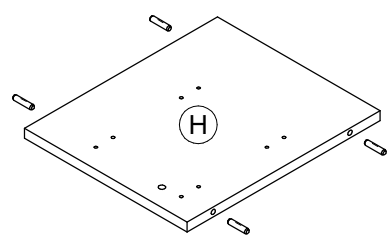
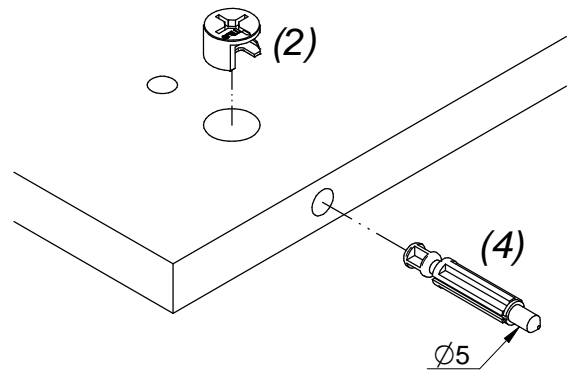
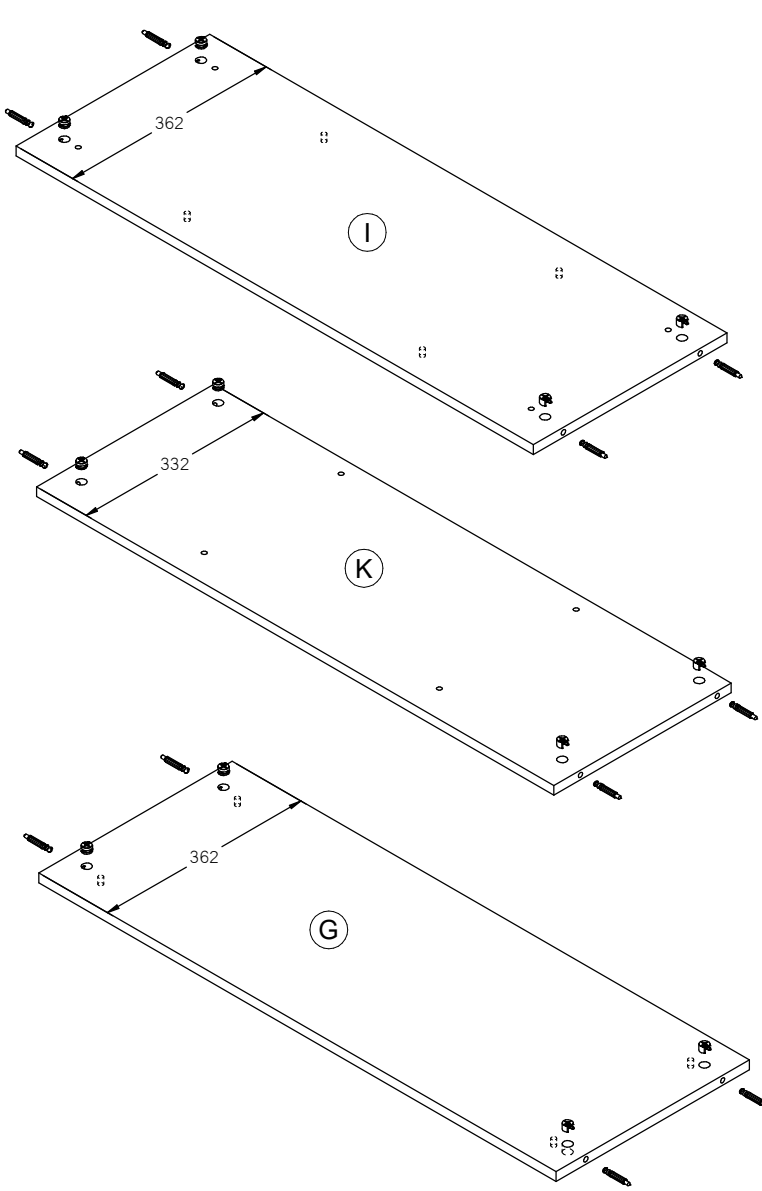
1



20 min
Nechat' sušit'!

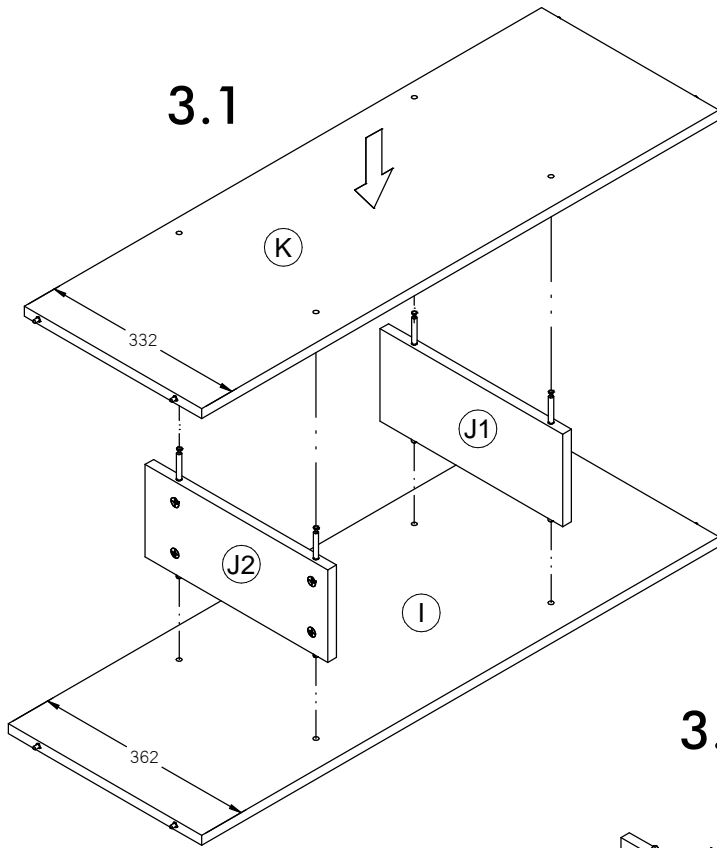
2



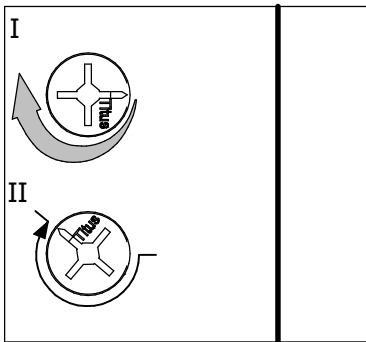
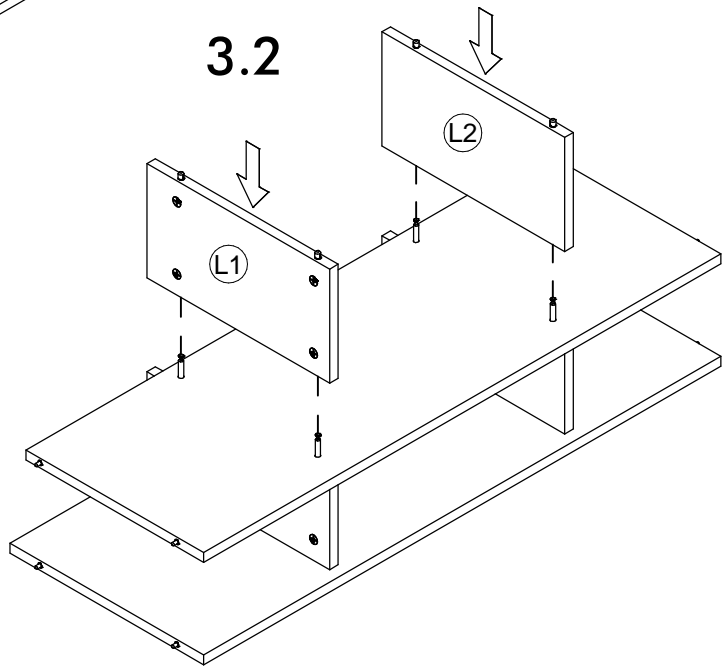


3

3.1

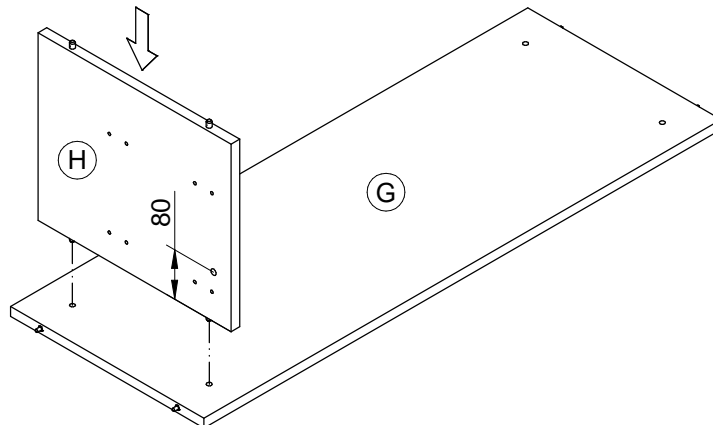


3.2

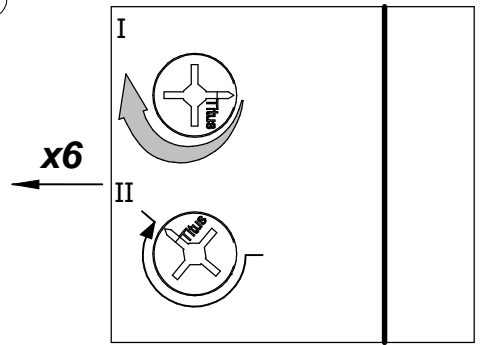
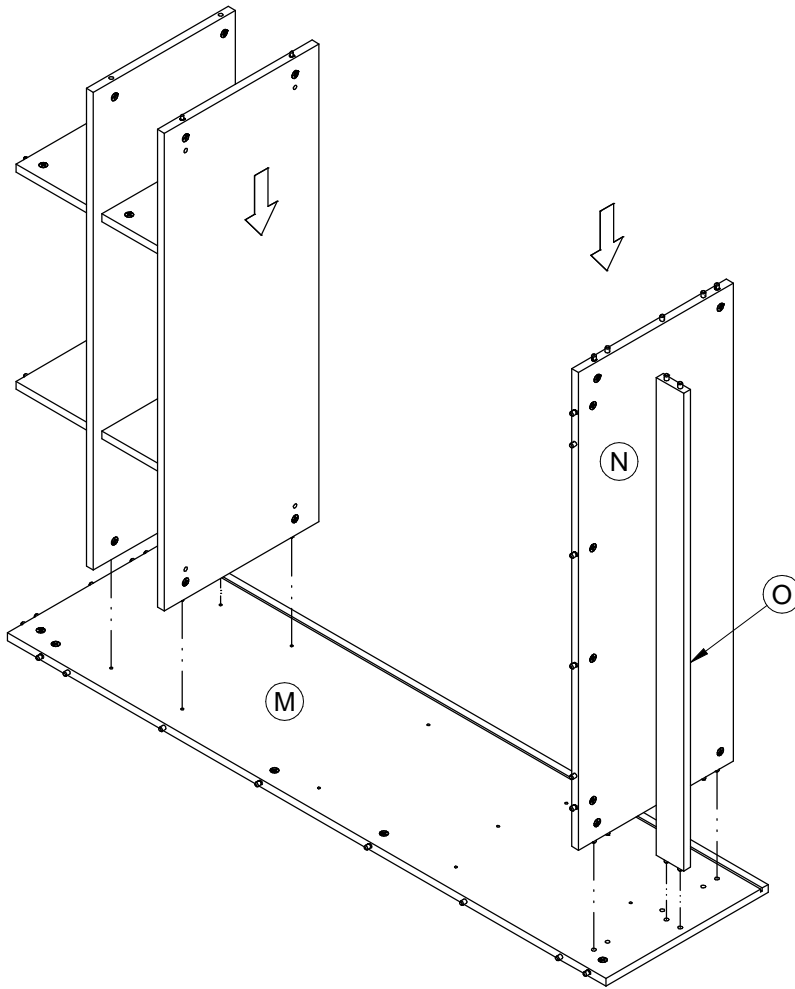


x12

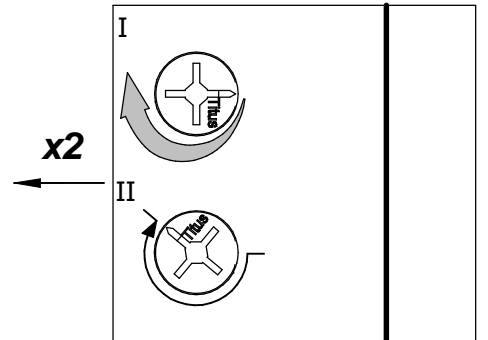
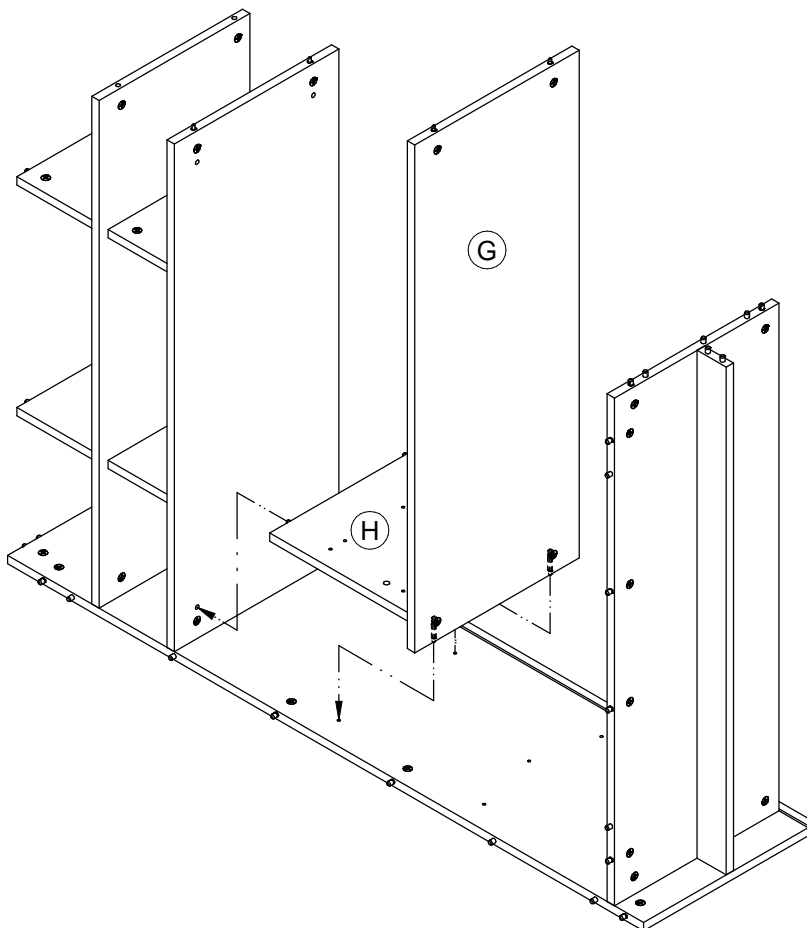
4



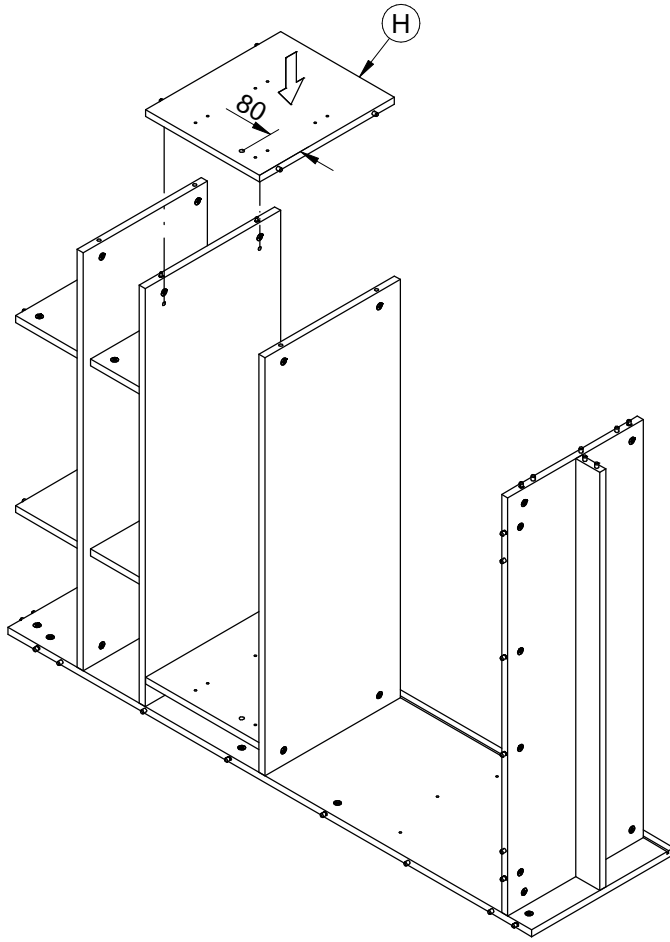
5



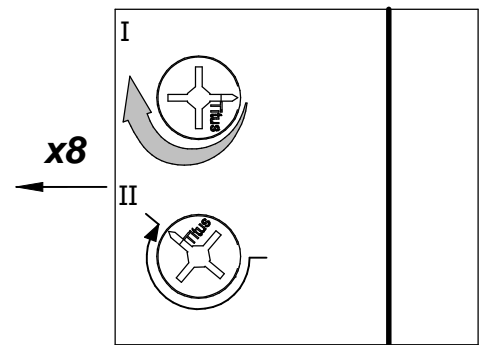
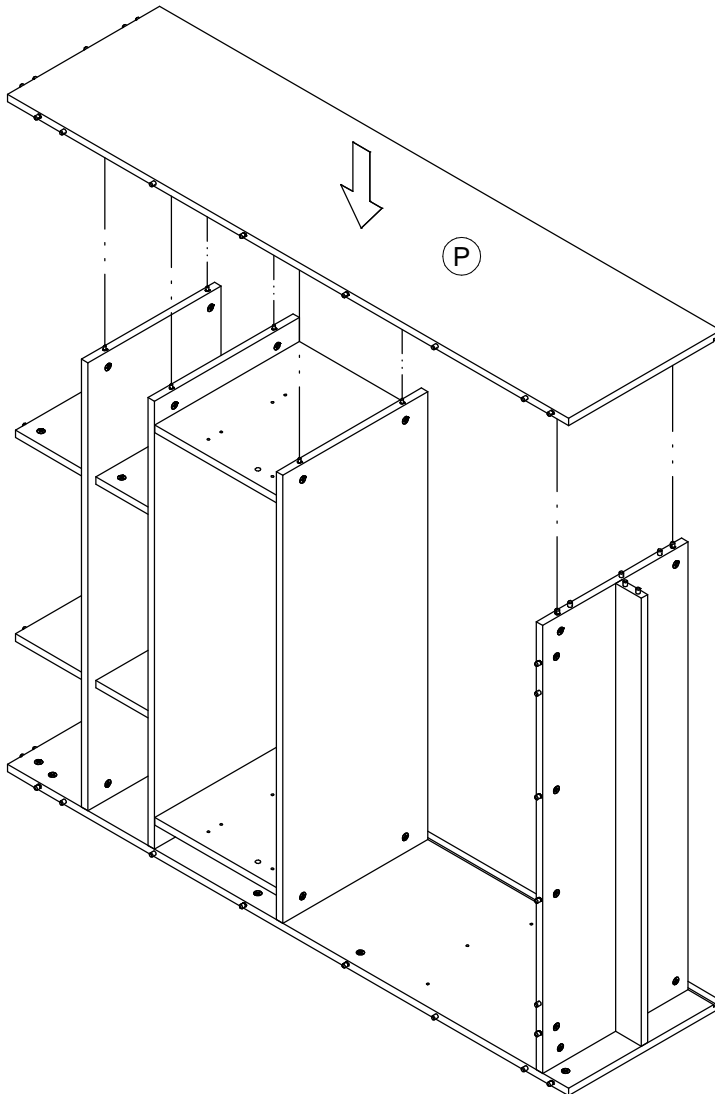
6



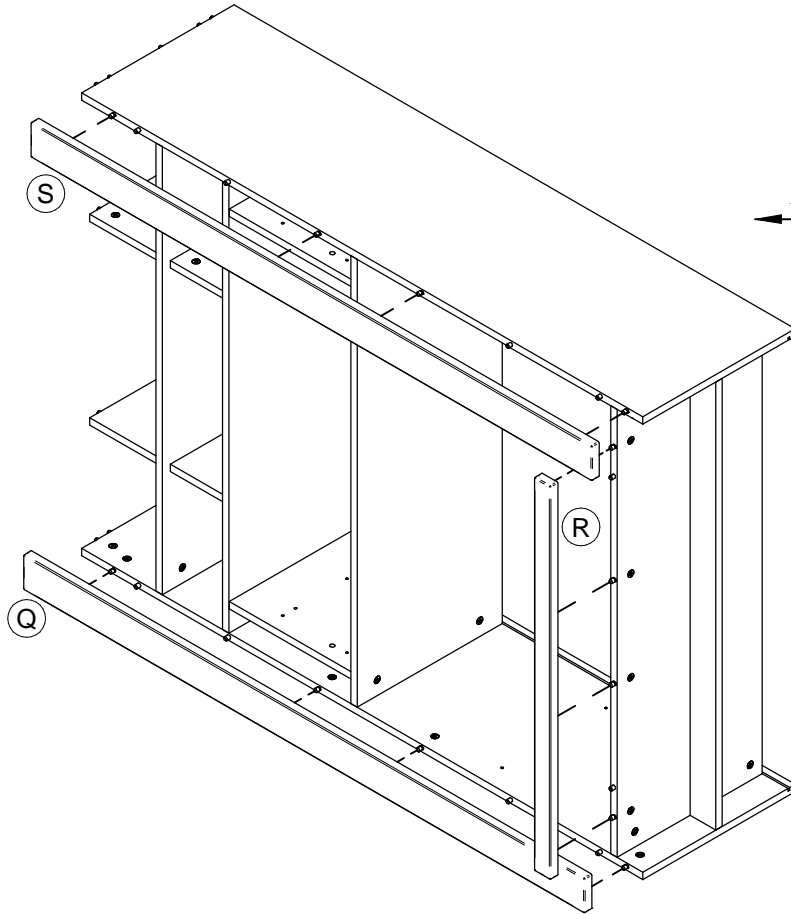
7



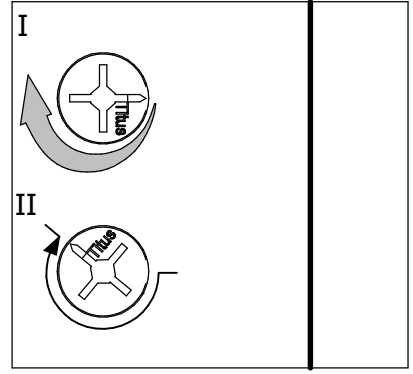
8



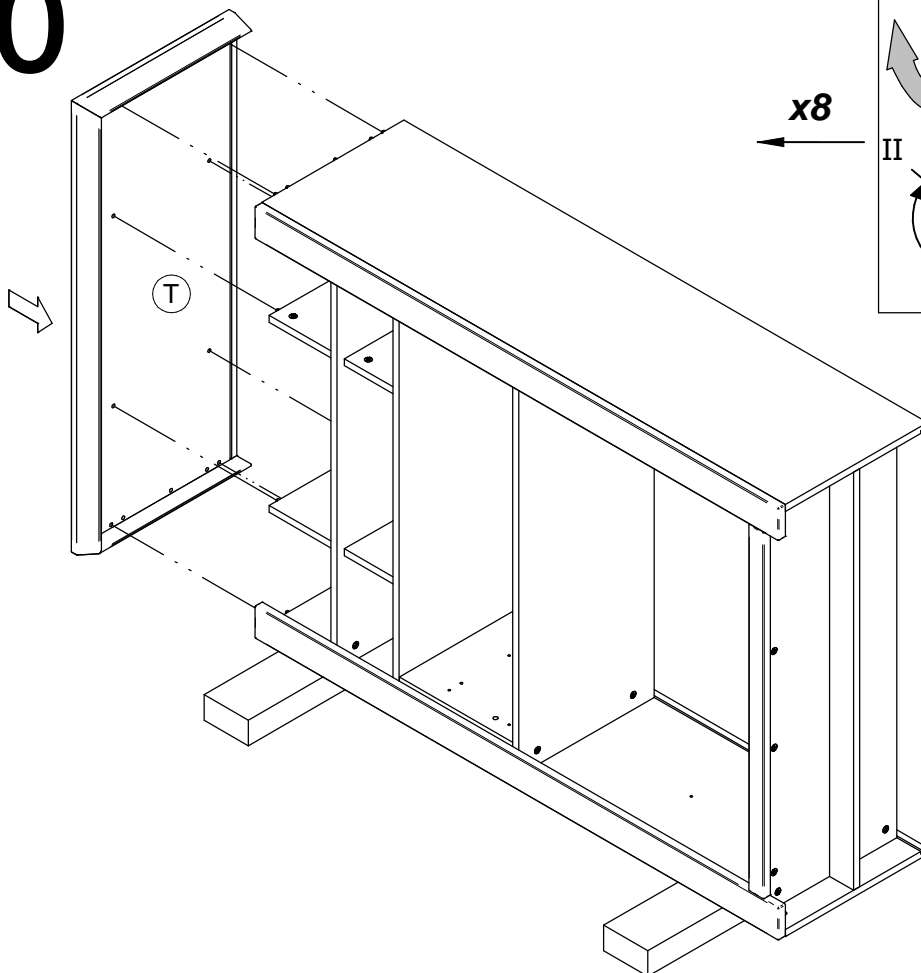
9



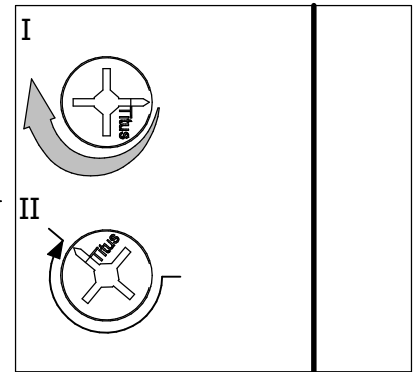
x12



10

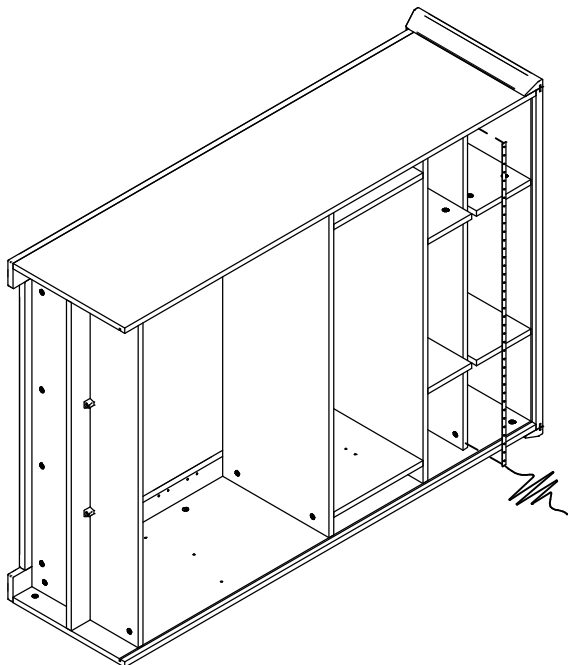


x8

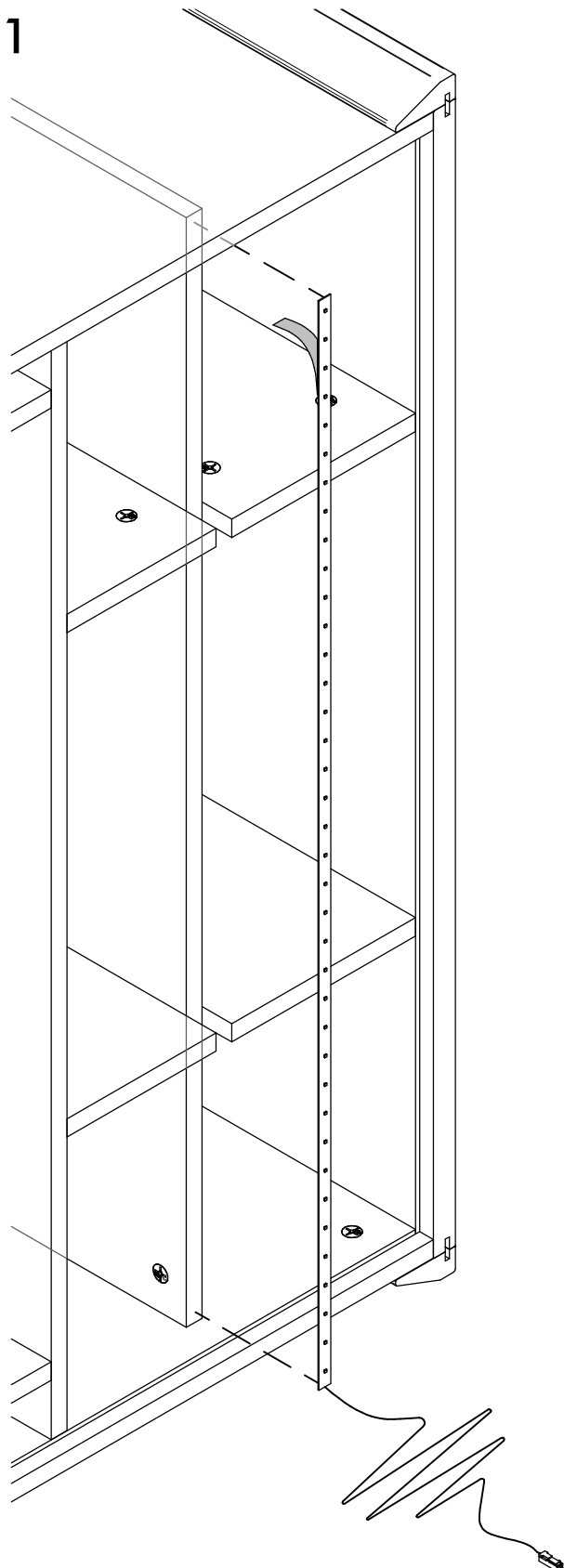


11 Montage der Korpusbeleuchtung Montáž osvetlenia skrine

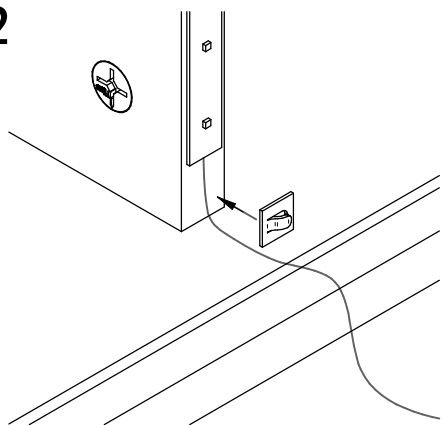
1. Aufkleben des LED Streifens / Nalepenie LED pásu



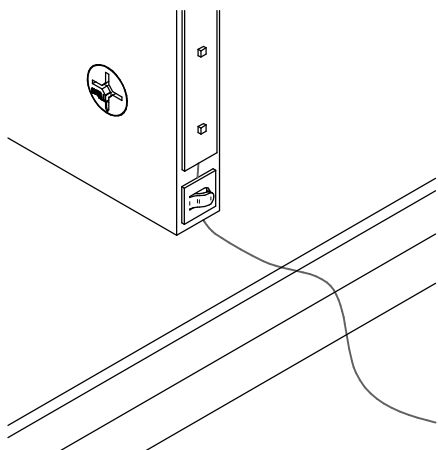
11.1



11.2



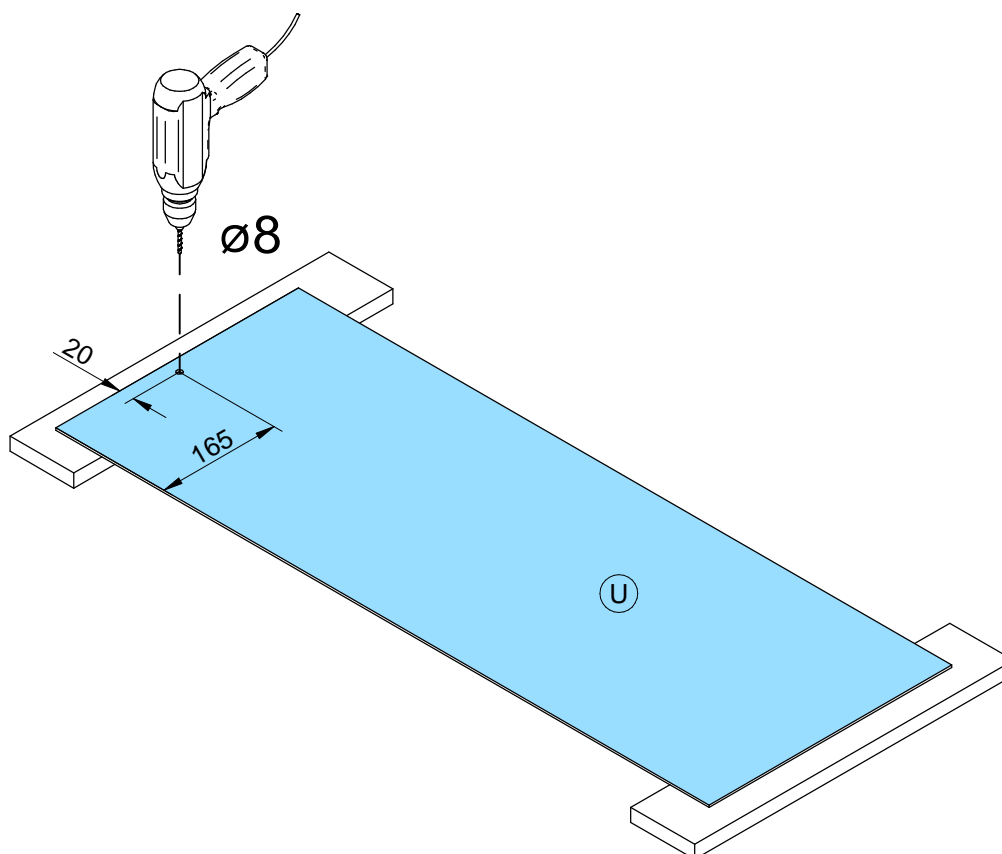
11.3



12

Montage der Korpusbeleuchtung Montáž osvetlenia skrine

2. Bohrung der Kabeldurchlässe in die Rückwand /
Vrtanie otvoru do chrbáta pre kábel.

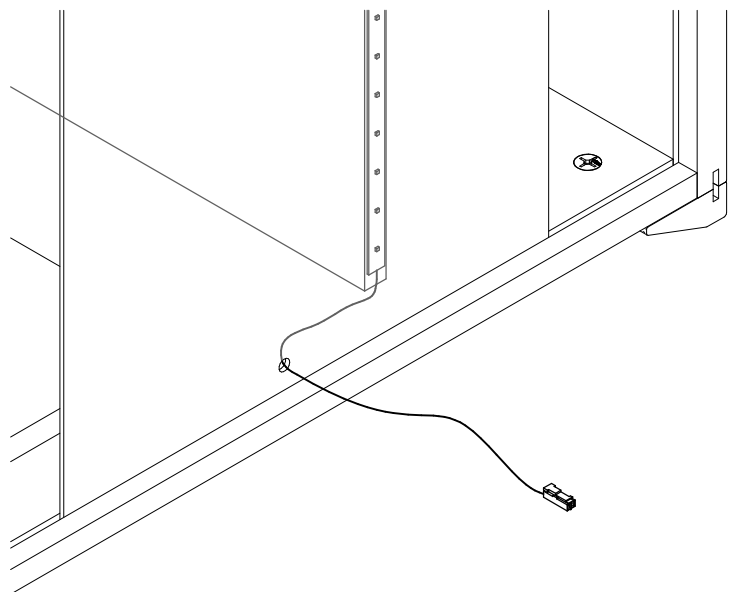
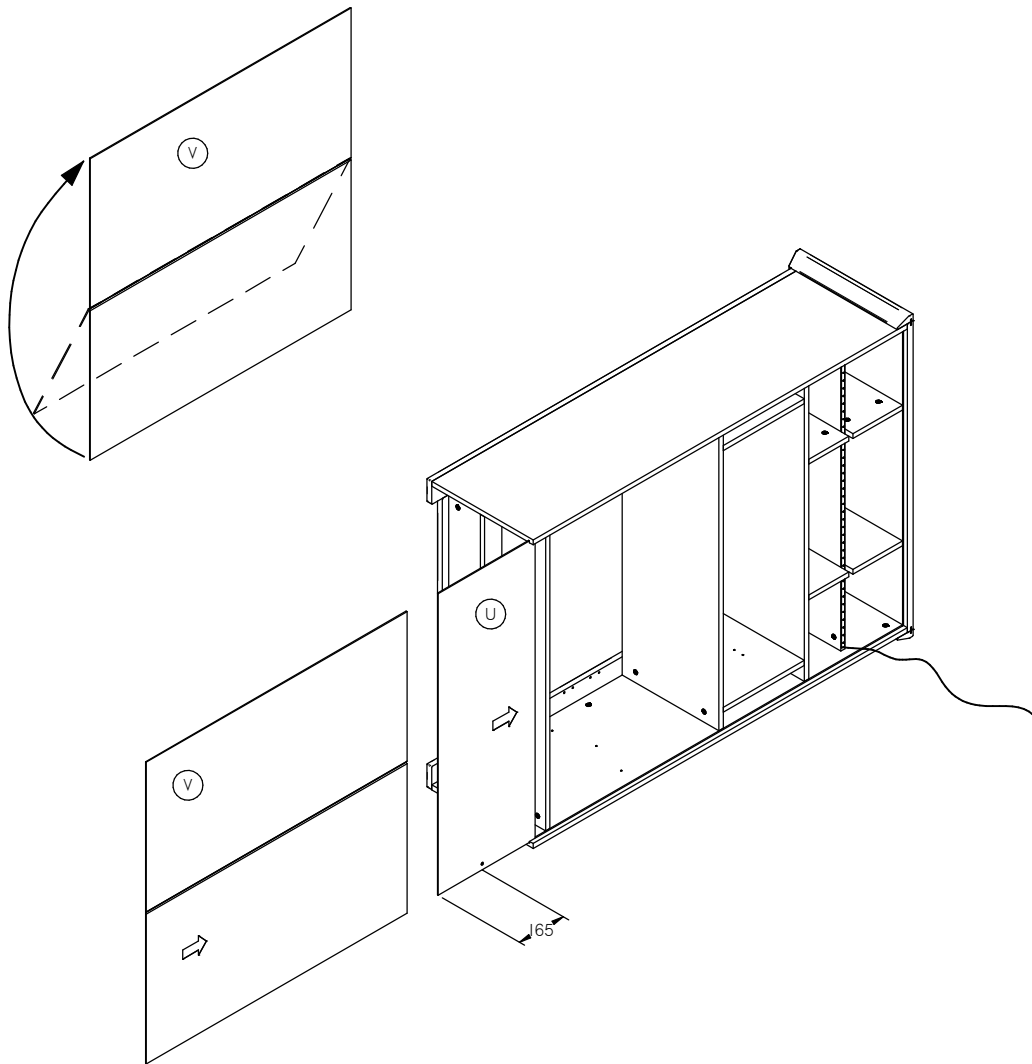


Anleitung:

Postup:

1. Legen sie die Rückwand mit der Dekorseite nach oben.
1. Chrbát položte stranou dekoru hore.
2. Messen Sie die genaue Position der Bohrpunkten aus.
2. Vymerajte presnú pozíciu bodov vrtania.
3. Unterlegen Sie unter die Bohrpunkte eine kompakte und feste Holzunterlage.
3. Podložte v mieste bodov vrtania pevnú drevenú podložku.
4. Bohren Sie einen Loch. Bunutzen Sie dabei einen scharfen Bohrer.
4. Vyvrtajte otvor. Používajte pritom vždy ostrý vrták.

13

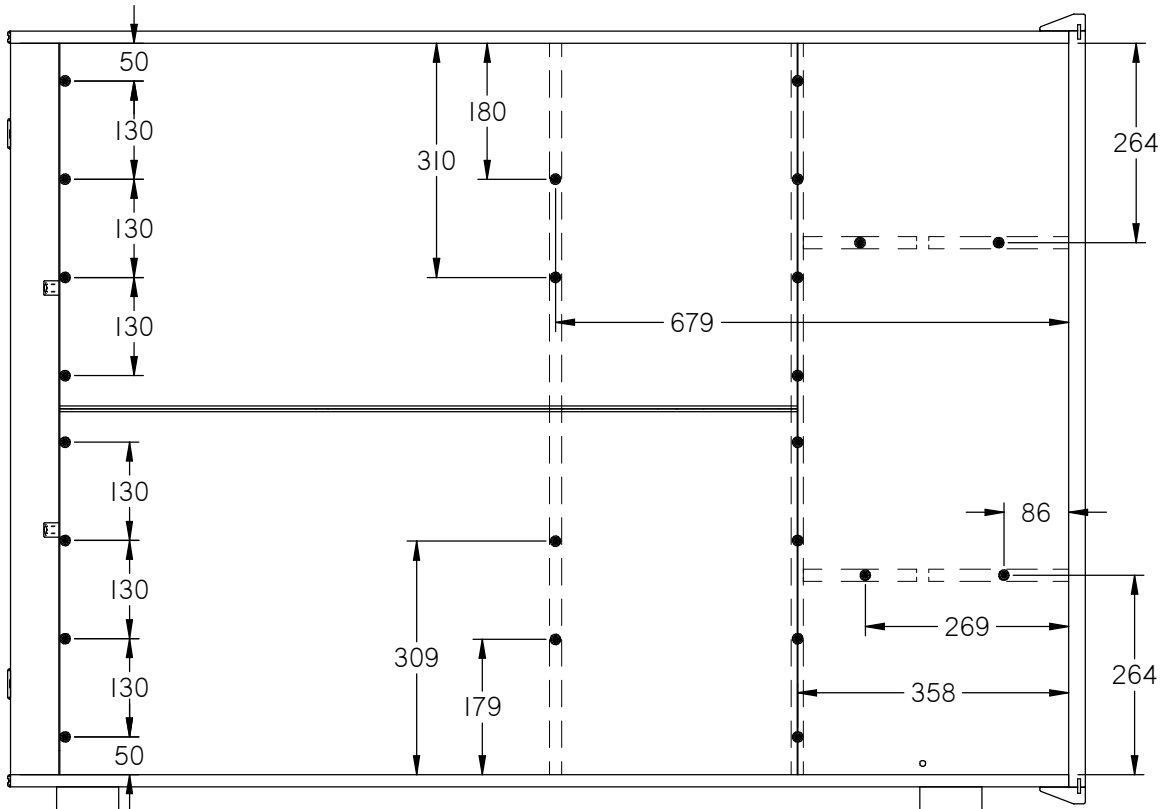
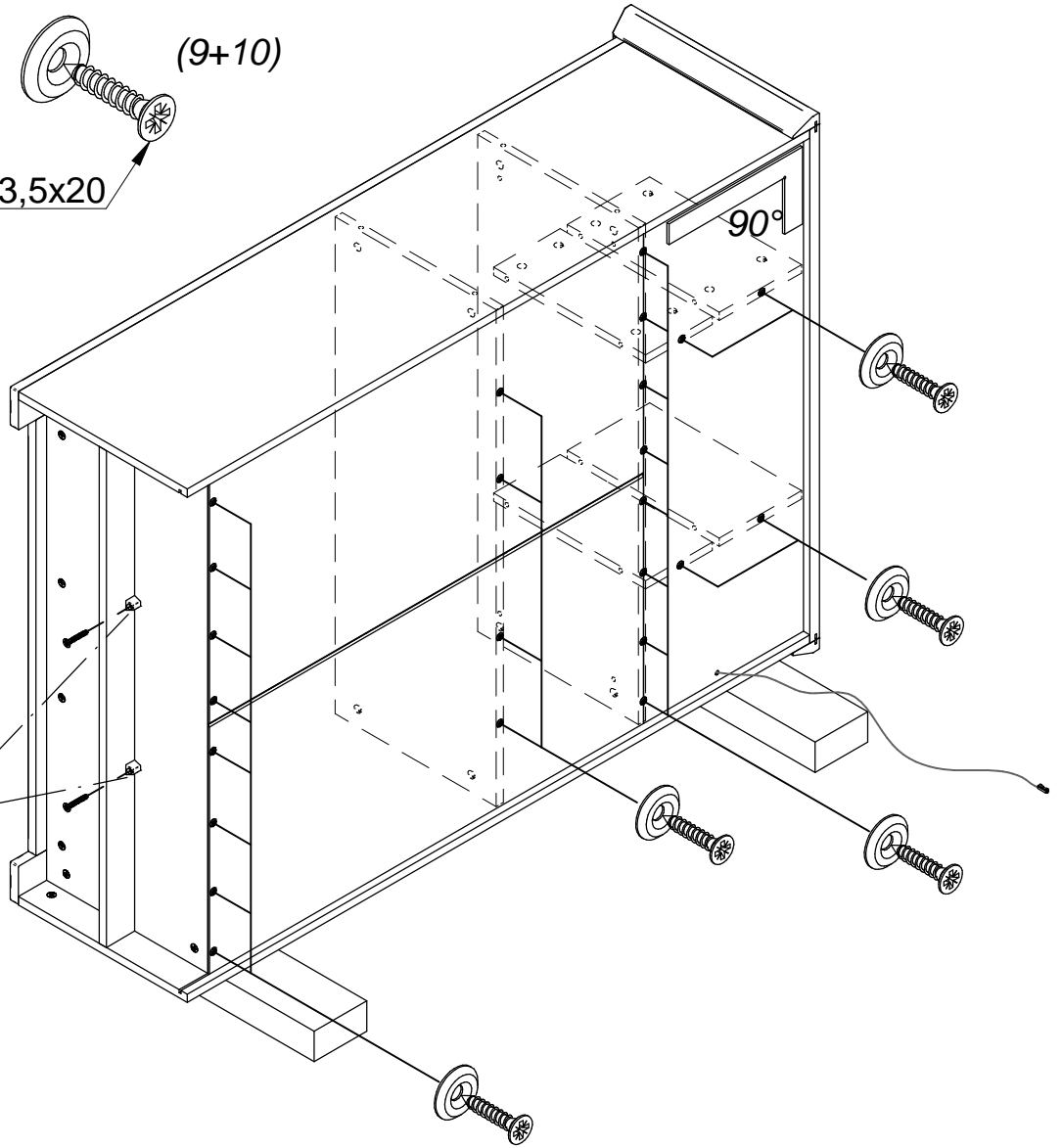


Ziehen Sie das Kabel durch das Loch / Öffnung in der Rückwand durch.
Preveďte kábel cez otvor v chrbáte.

14

(9+10)
Ø3,5x20

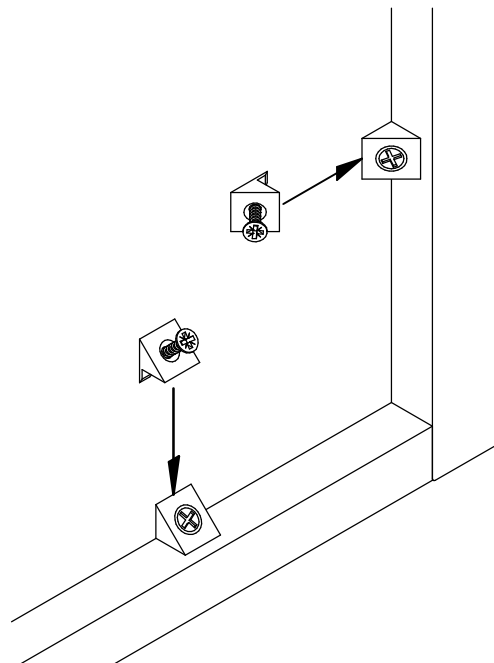
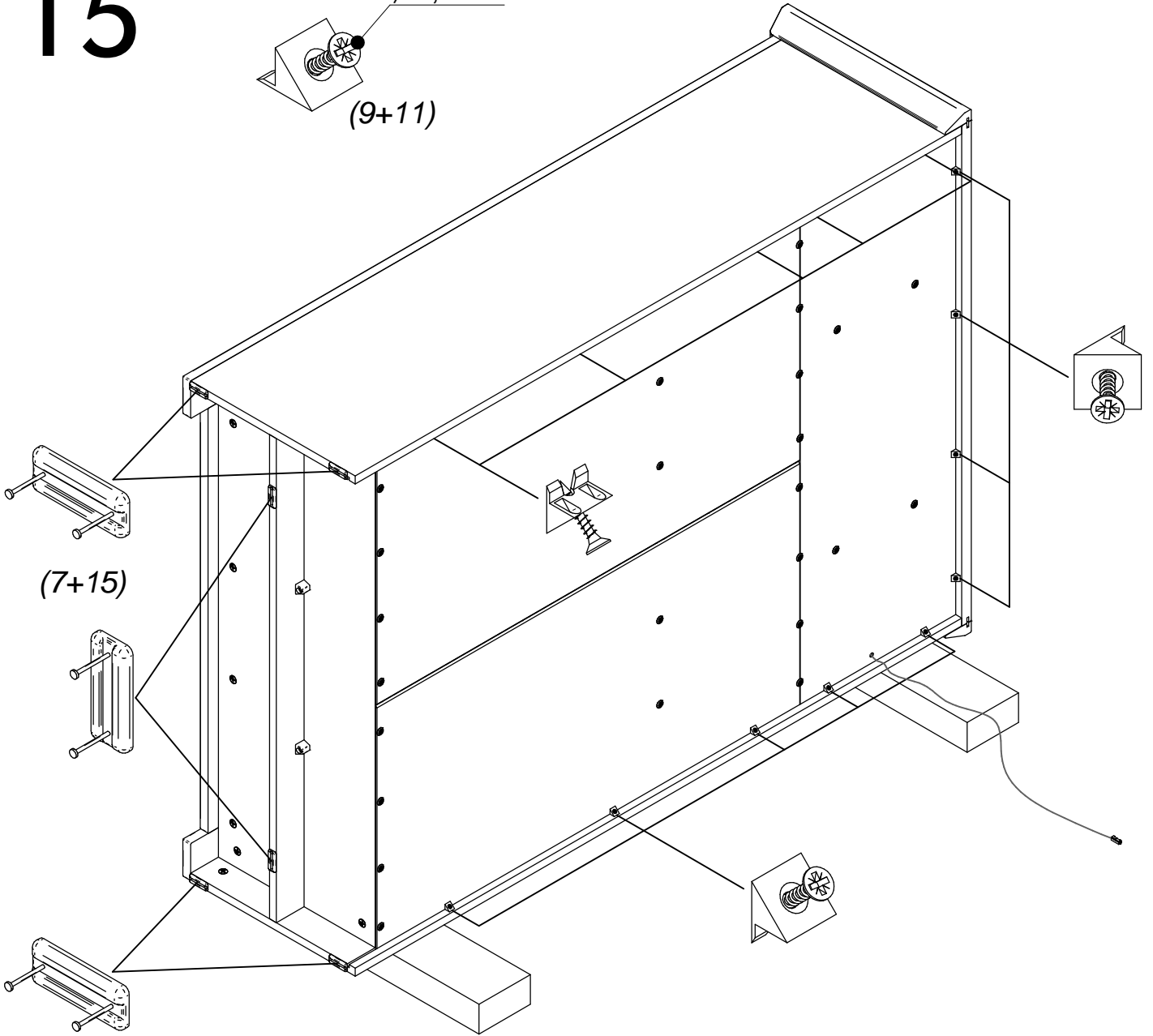
(22)
Ø3,5x25



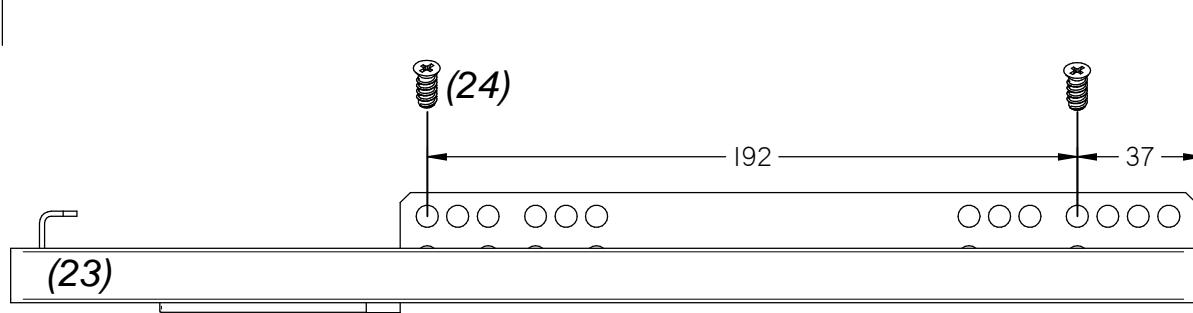
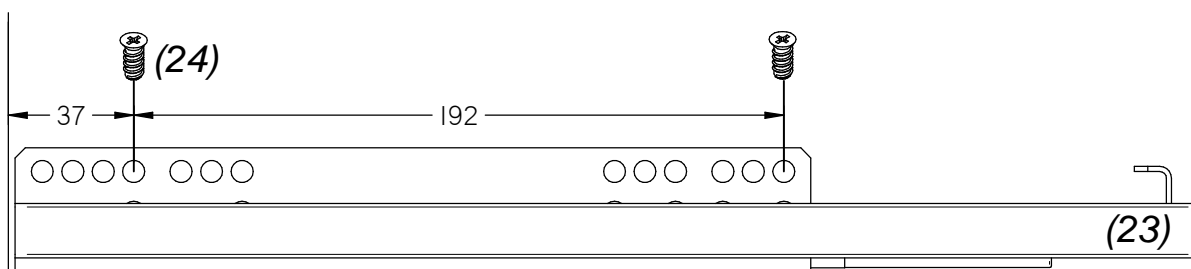
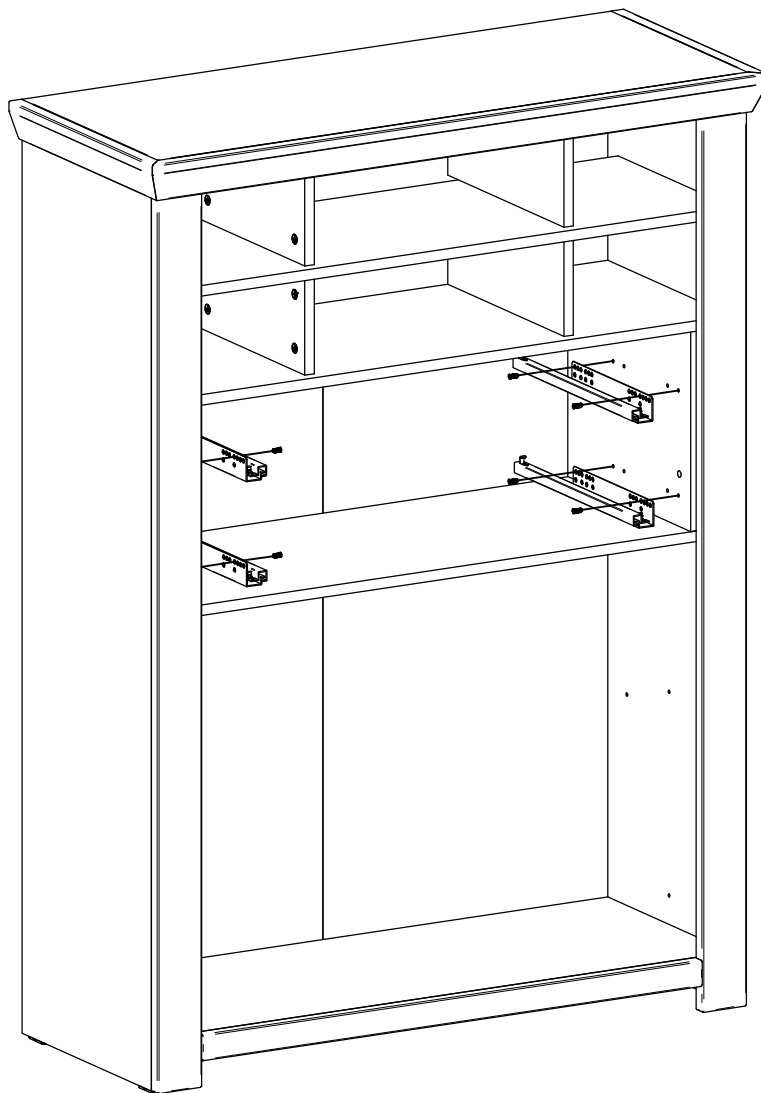
15

Ø3,5x20

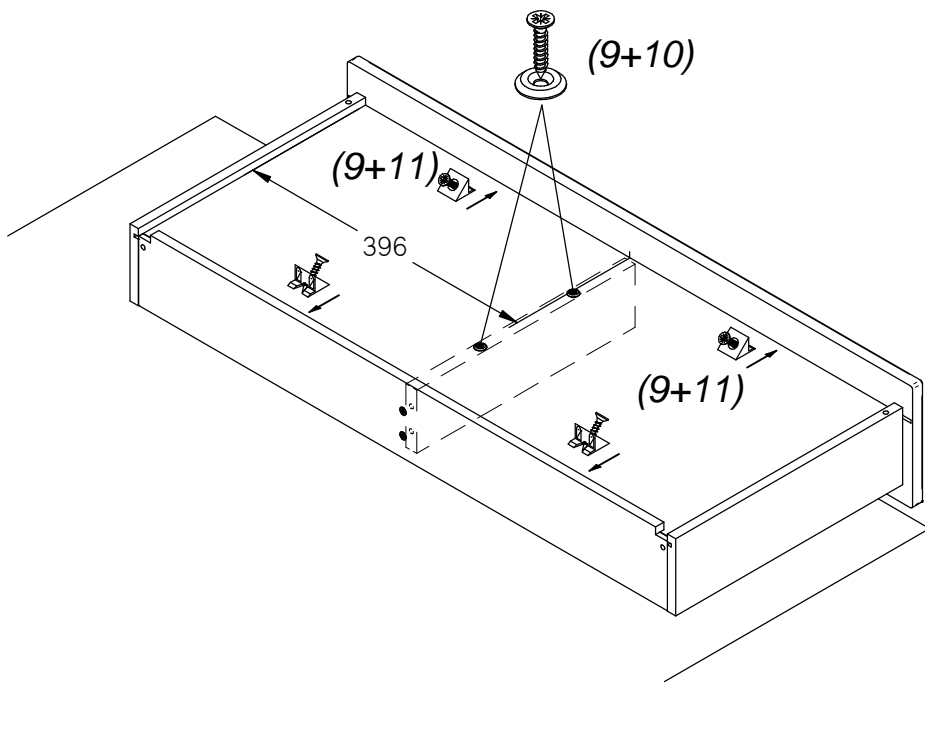
(9+11)



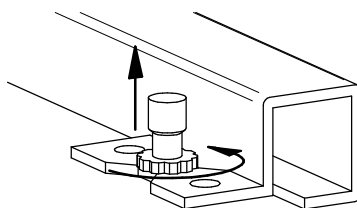
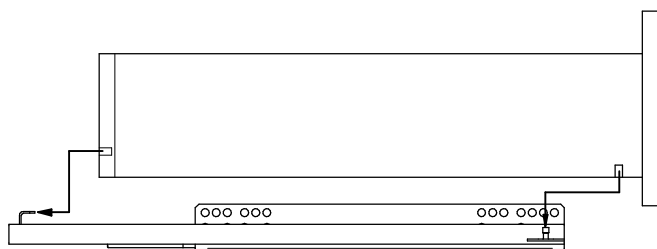
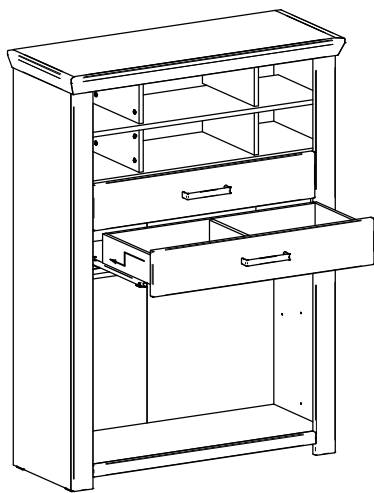
16



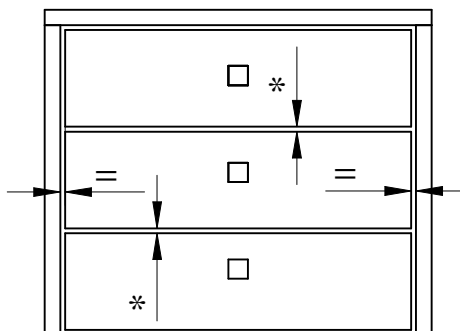
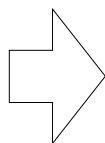
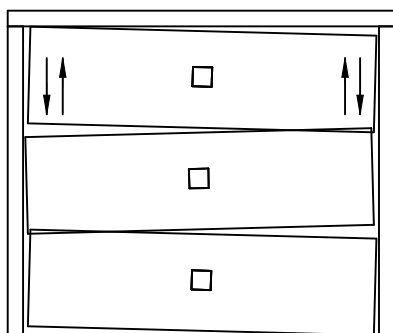
17



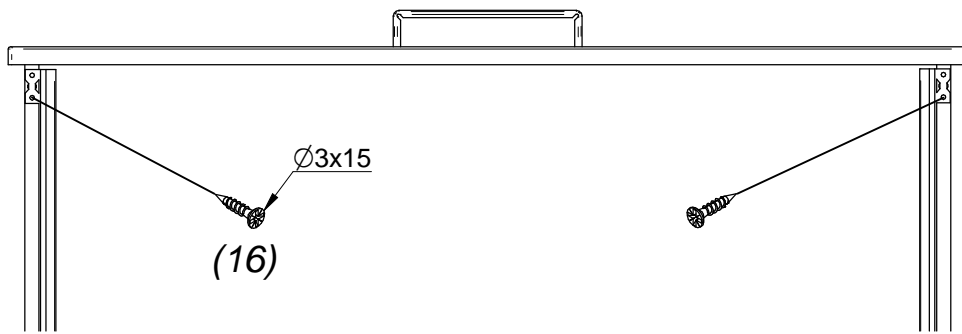
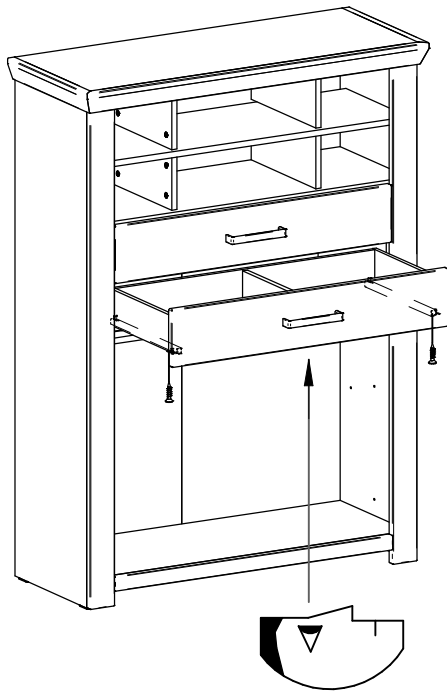
18



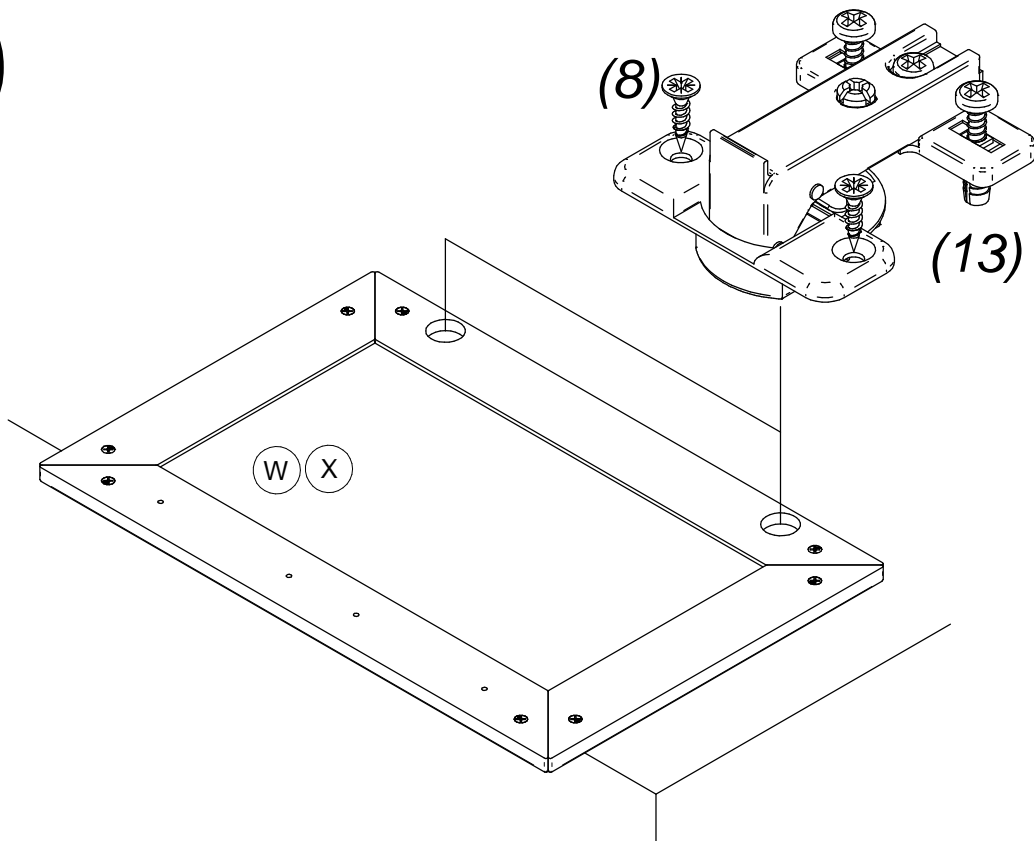
MAX
0÷4mm



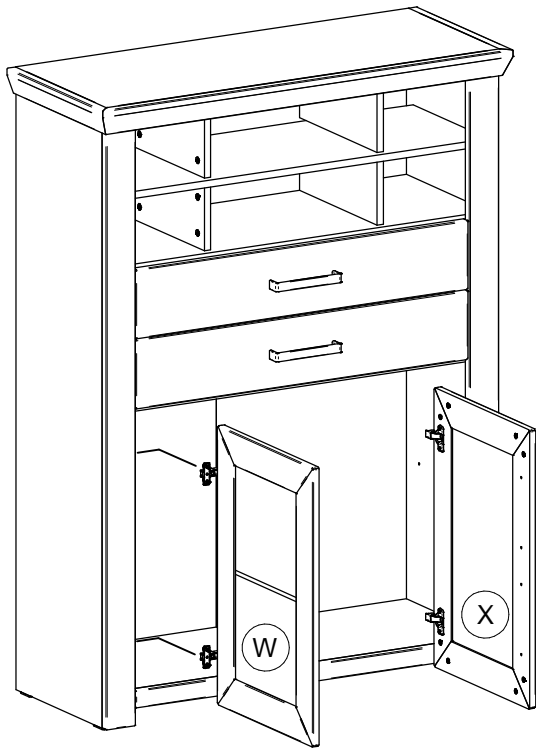
19



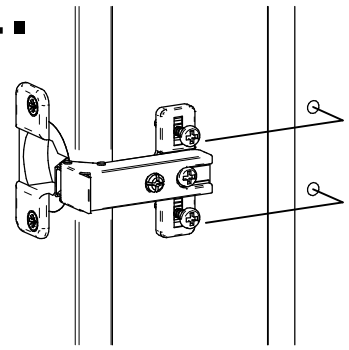
20



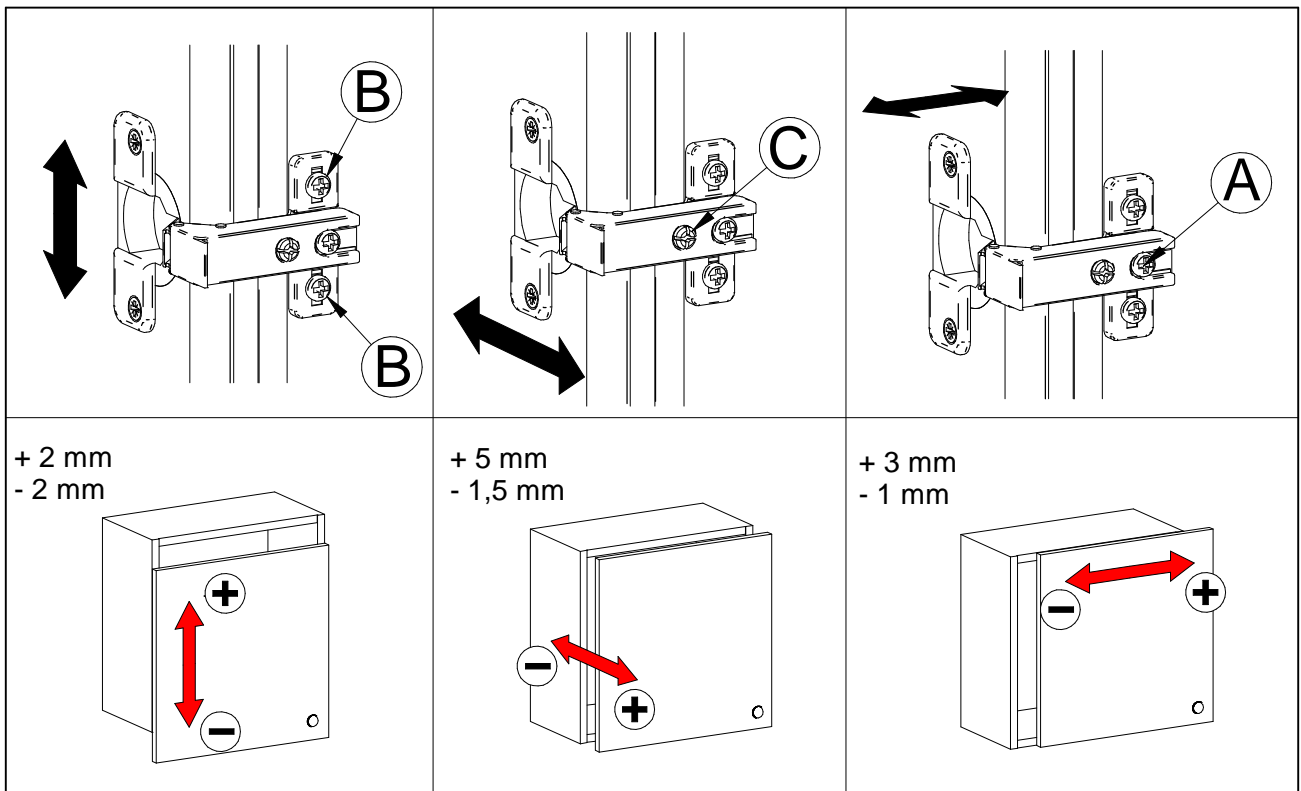
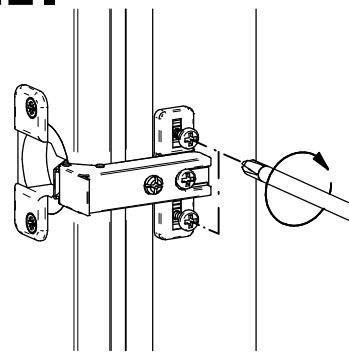
21



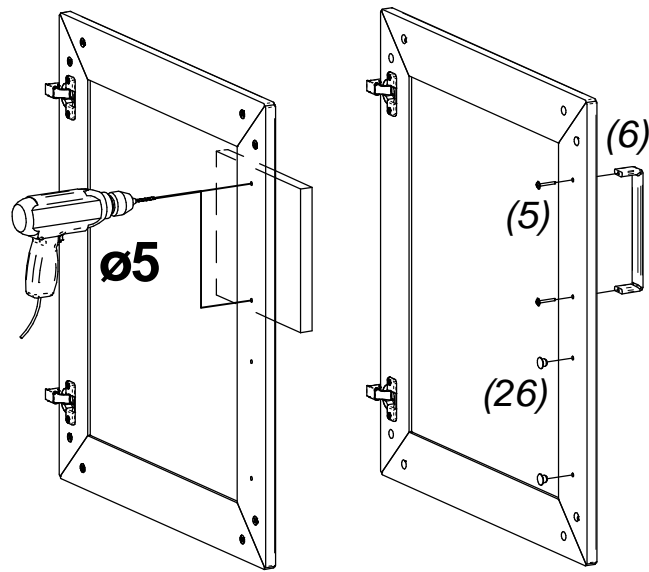
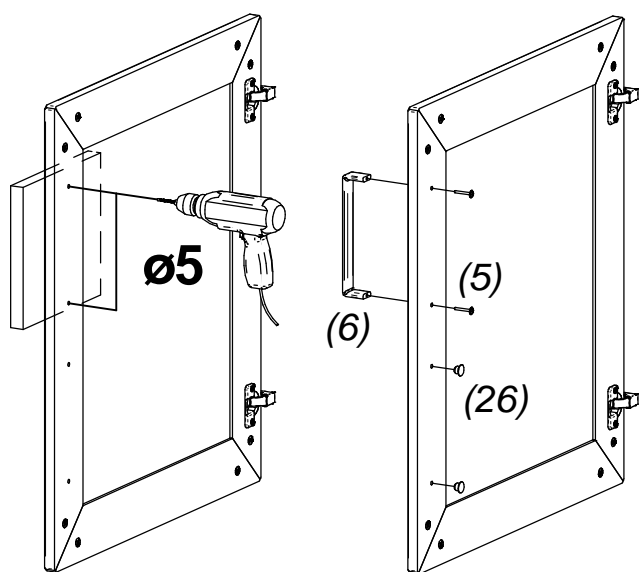
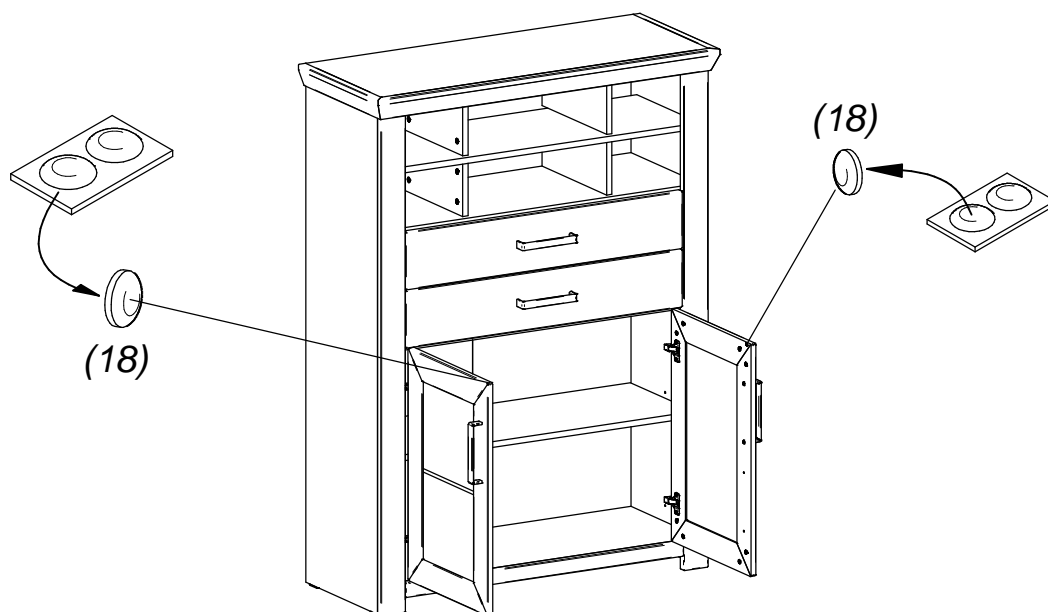
I.



II.



22



Vŕta sa vždy do vnútornej plochy dverí (pri zatvorených dverách túto plochu nevidíte).

Nikdy nevŕtajte do vonkajšej, t.j. pohľadovej plochy dverí.

Pri vŕtaní otvorov pre skrutky na úchytky prosím pritlačte z opačnej strany dverí drevenú podložku.

Používajte len ostrý a len taký vrták, ktorého celková dĺžka neprekračuje celkovú hrúbku dverí spolu s drevenou podložkou.

Buďte opatrný, aby ste sa nezranili !

Es wird immer nur in die Innenfläche der Türen gebohrt (bei den zugemachten Türen sehne sie diese Fläche nicht).

Bohren Sie niemals in die äußere, d.h. Sichtfläche der Türen.

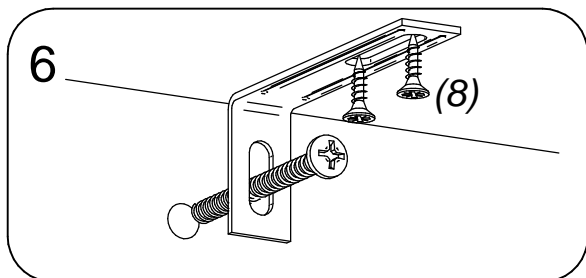
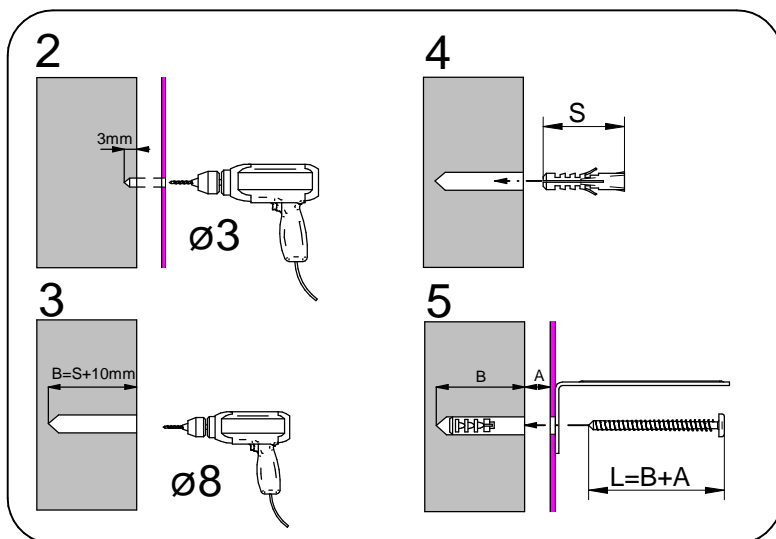
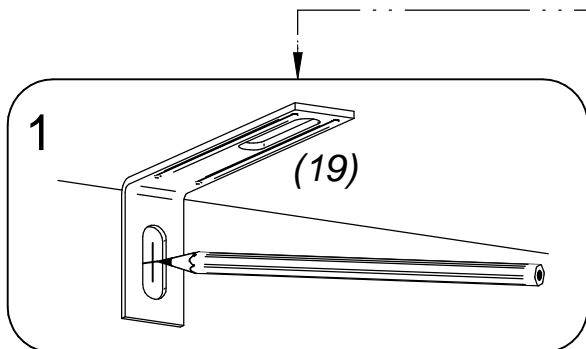
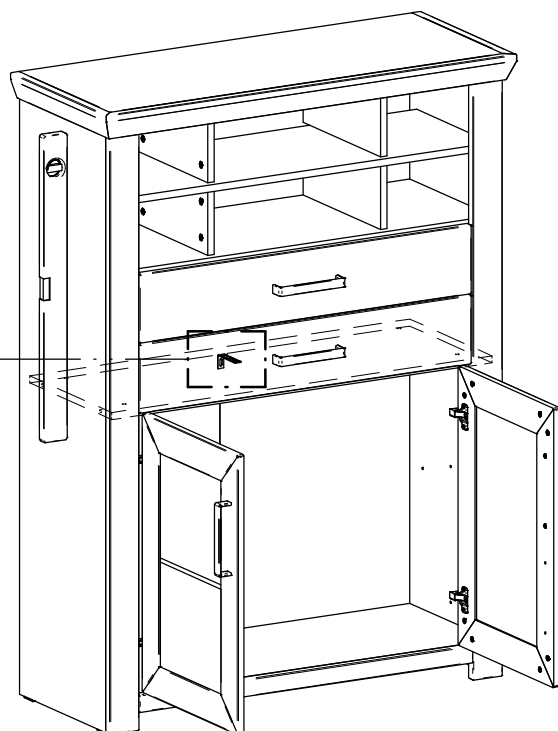
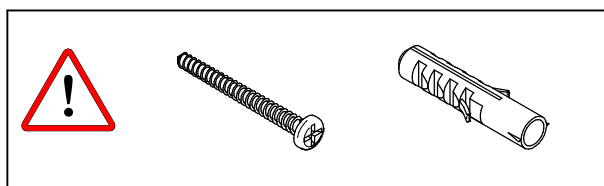
Bei der Bohrung der Löcher für die Griffe drücken Sie aus der Gegenseite der Türen einen Holzauflege.

Verwenden Sie nur einen scharfen und solchen Bohrer, dessen Gesamtlänge nicht die Gesamtstärke der Türen zusammen mit Holzauflege überschreitet.

Seien Sie vorsichtig, damit Sie sich nicht verletzen !

23

SICHERHEITSWINKEL (VERHINDERT DAS UMKIPPEN DES SCHRANKES) BEZPEČNOSTNÝ VINKEL (ZABRAŇUJE PREVRHNUTIU SKRINKY)



Wenn Möbelstücke umkippen, können ernste oder lebensgefährliche Verletzungen durch Einklemmen die Folge sein. Um zu verhindern, dass das Möbelstück umkippt, muss es fest an der Wand verankert werden. Beschläge für die Wandbefestigung sind nicht beigelegt, da sie von der jeweiligen Wandbeschaffenheit abhängig sind. Befestigungsbeschläge benutzen, die für die heimischen Wände geeignet sind. Bei diesbezüglichen Fragen den örtlichen Fachhandel zu Rate ziehen.

Prevrhnutie nábytku môže spôsobiť vážne či smrteľné zranenia. Aby sa zabránilo prevrhnutiu nábytku, upevnite ho ku stene. Upevňovací materiál nie je súčasťou balenia, pretože na každý materiál steny je potrebné použiť iný typ skrutky a hmoždinky. Použite taký upevňovací materiál, ktorý je vhodný na konkrétny typ steny u vás doma. V prípade potreby sa poraďte s odborníkom.

24

