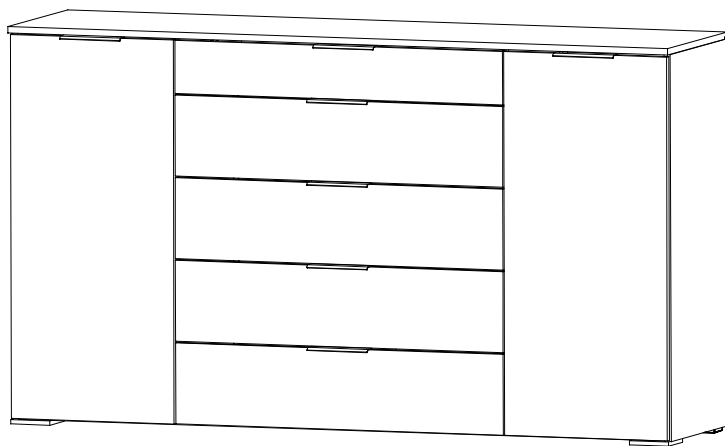
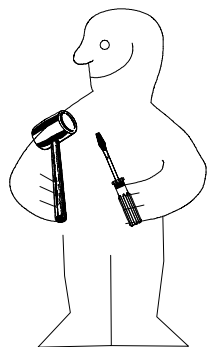
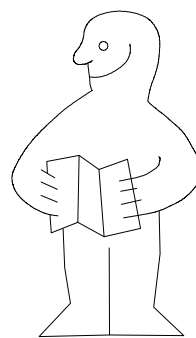
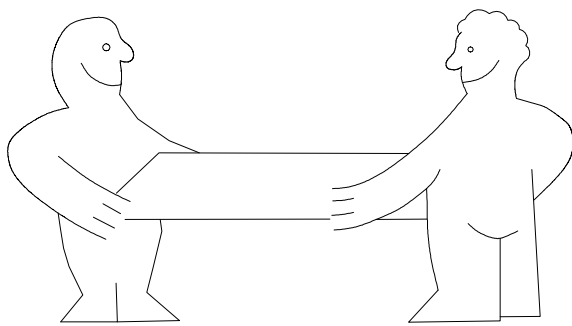
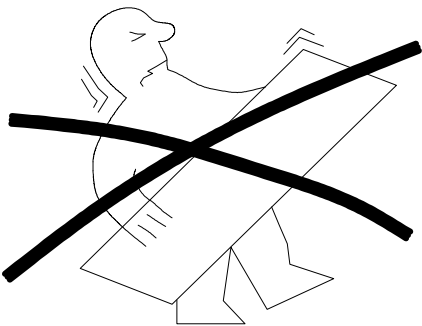


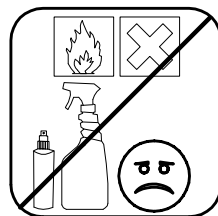
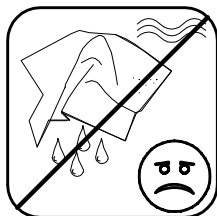
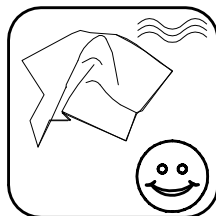
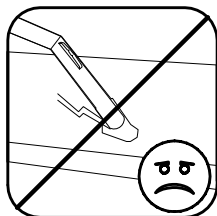
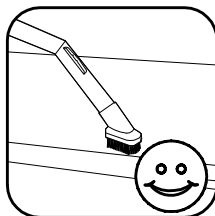
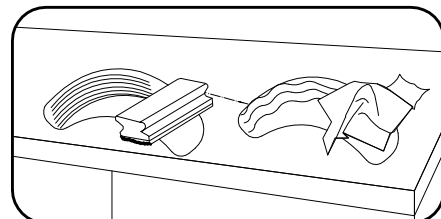
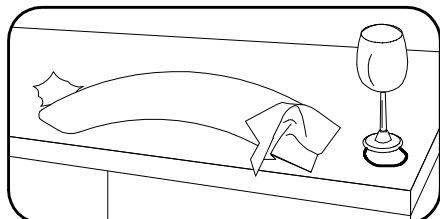
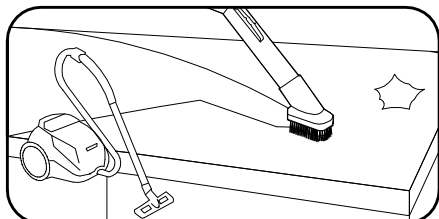
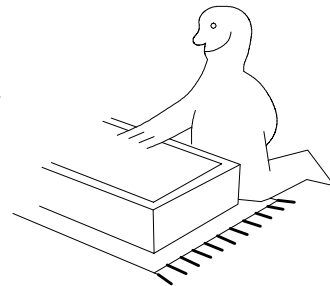
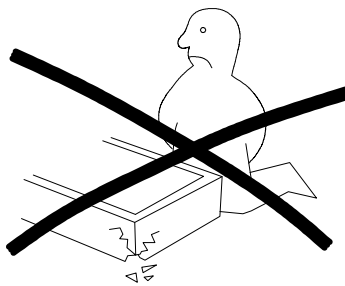
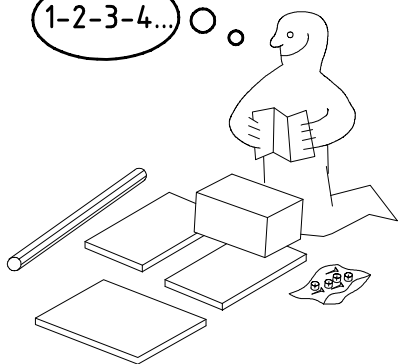
980182



802



1-2-3-4...


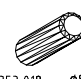
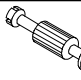
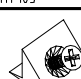
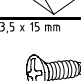


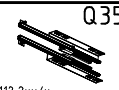
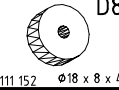
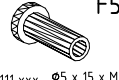
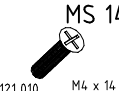
980182

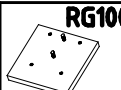


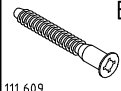
19.05.15 / 16.08.17

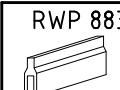

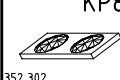
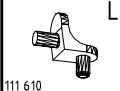
08 17

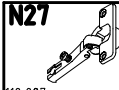


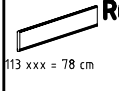
1/12

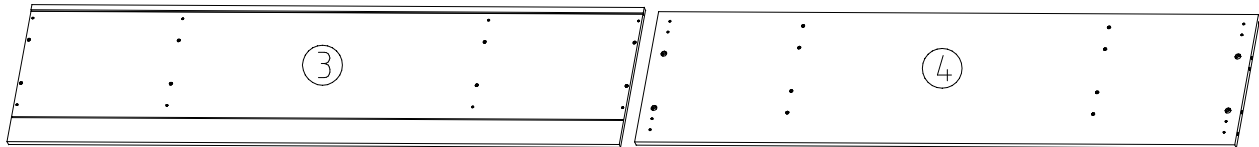
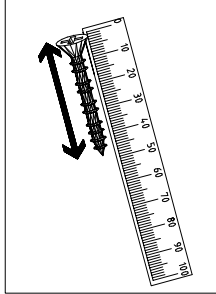
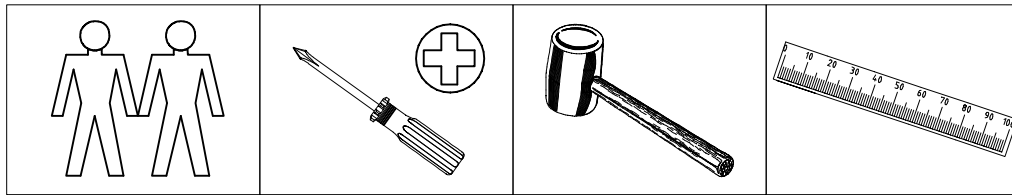
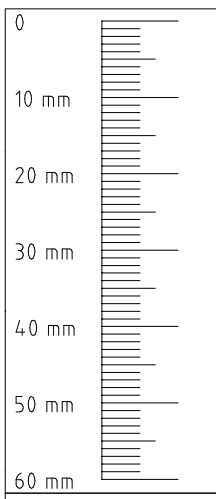
 111 102	A	12x
 353 018 $\varnothing 8 \times 30$	D	16x
 111 103	C	12x
 3,5 x 15 mm	SBV	22x
 121 370	G1	8x

 112 2xx/x	Q35	5x
 111 152 $\varnothing 18 \times 8 \times 4$	D8	20x
 111 xxx $\varnothing 5 \times 15 \times M4$	F5	20x
 121 010 M4 x 14	MS 14	20x

 RG100	RG100	2x
 4 X 15mm 121 120	SP15	14x
 115 021	SG 9	2x
 111 609	B	4x

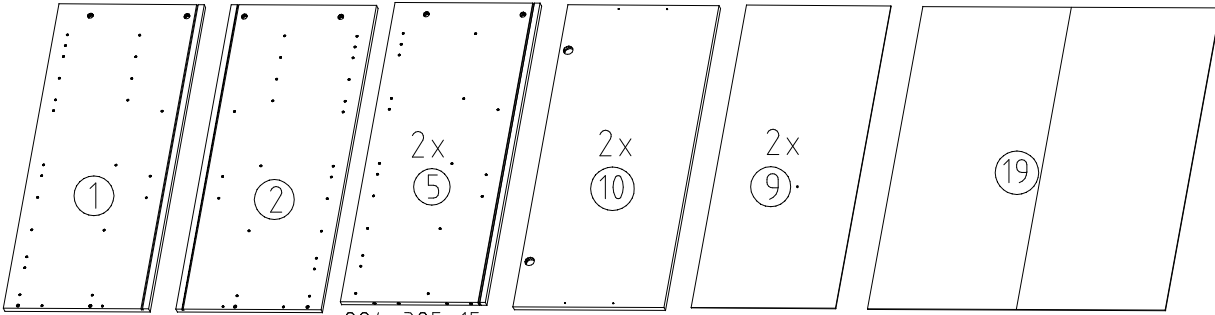
 RWP 883	RWP 883	4x
 163 007	Z	3x
 352 302	KP8	14x
 111 610	L7	16x

 112 287	N27	4x
 112 288	M27	4x
 113 xxx = 78 cm	RG10	2x
	R6	1x



1623x405x15

1591x385x15



899x385x15

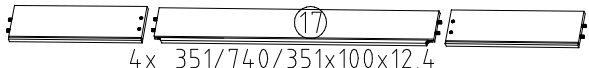
899x385x15

884x385x15

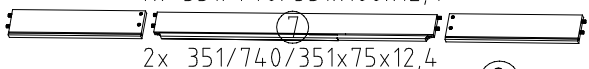
892x400x15

383x893x2,5

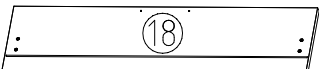
789x893x2,5



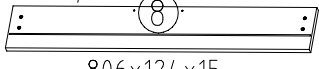
4x 351/740/351x100x12,4



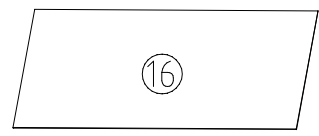
2x 351/740/351x75x12,4



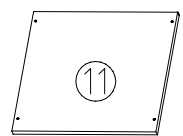
4x 806x188x15



806x124x15

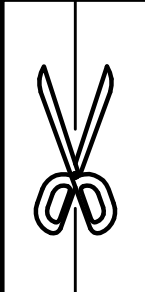
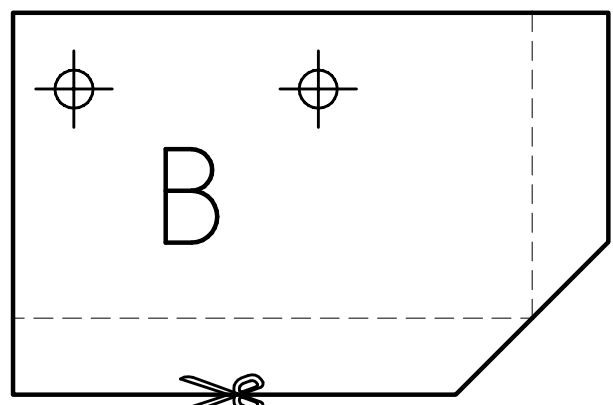
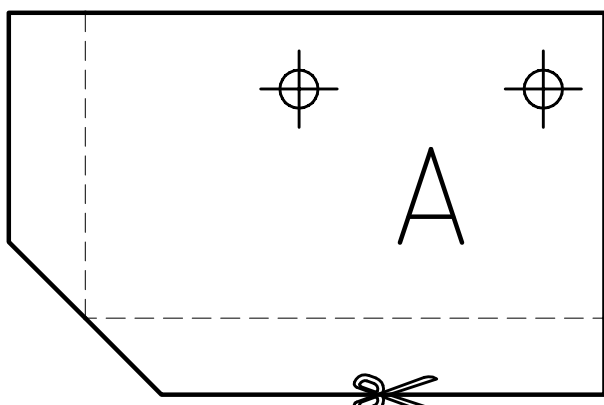


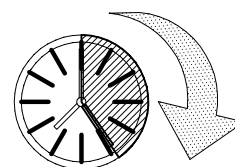
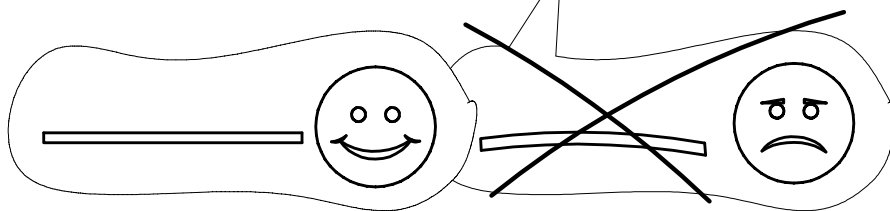
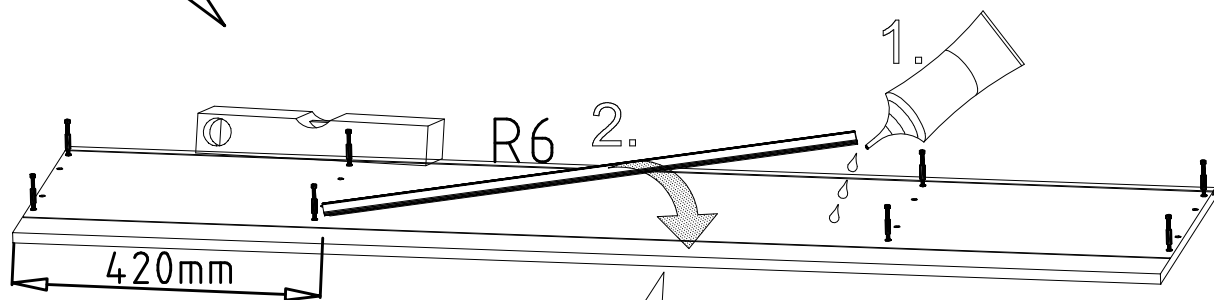
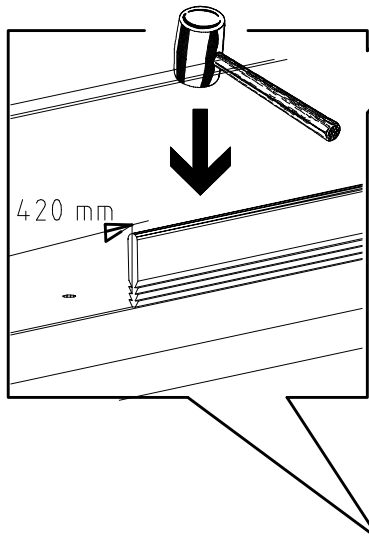
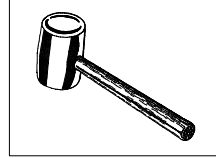
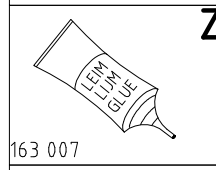
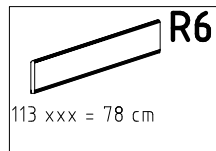
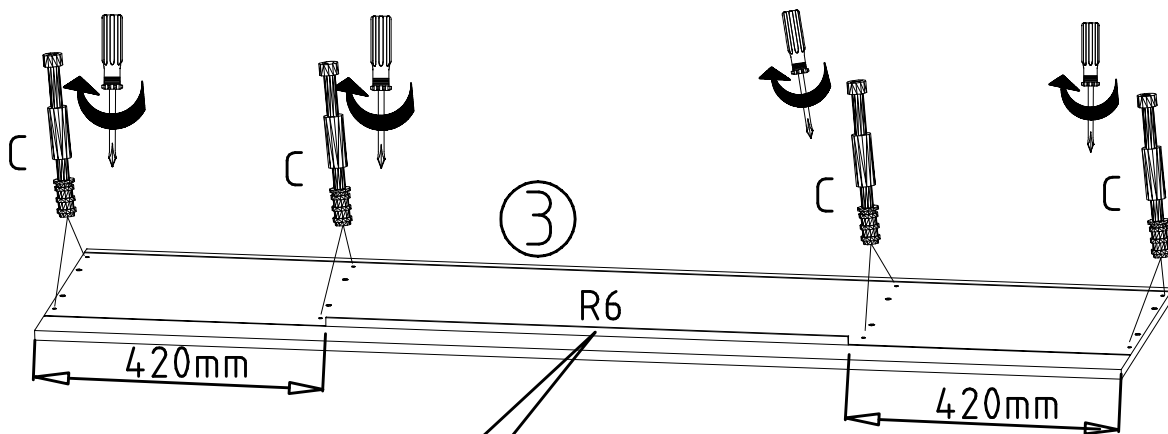
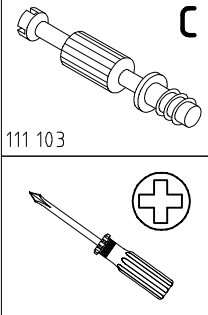
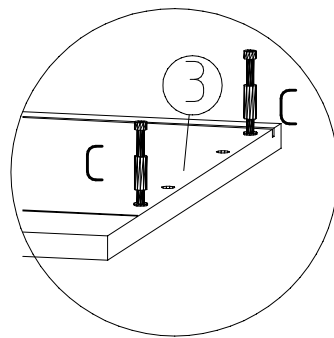
5x 751x349x2,5



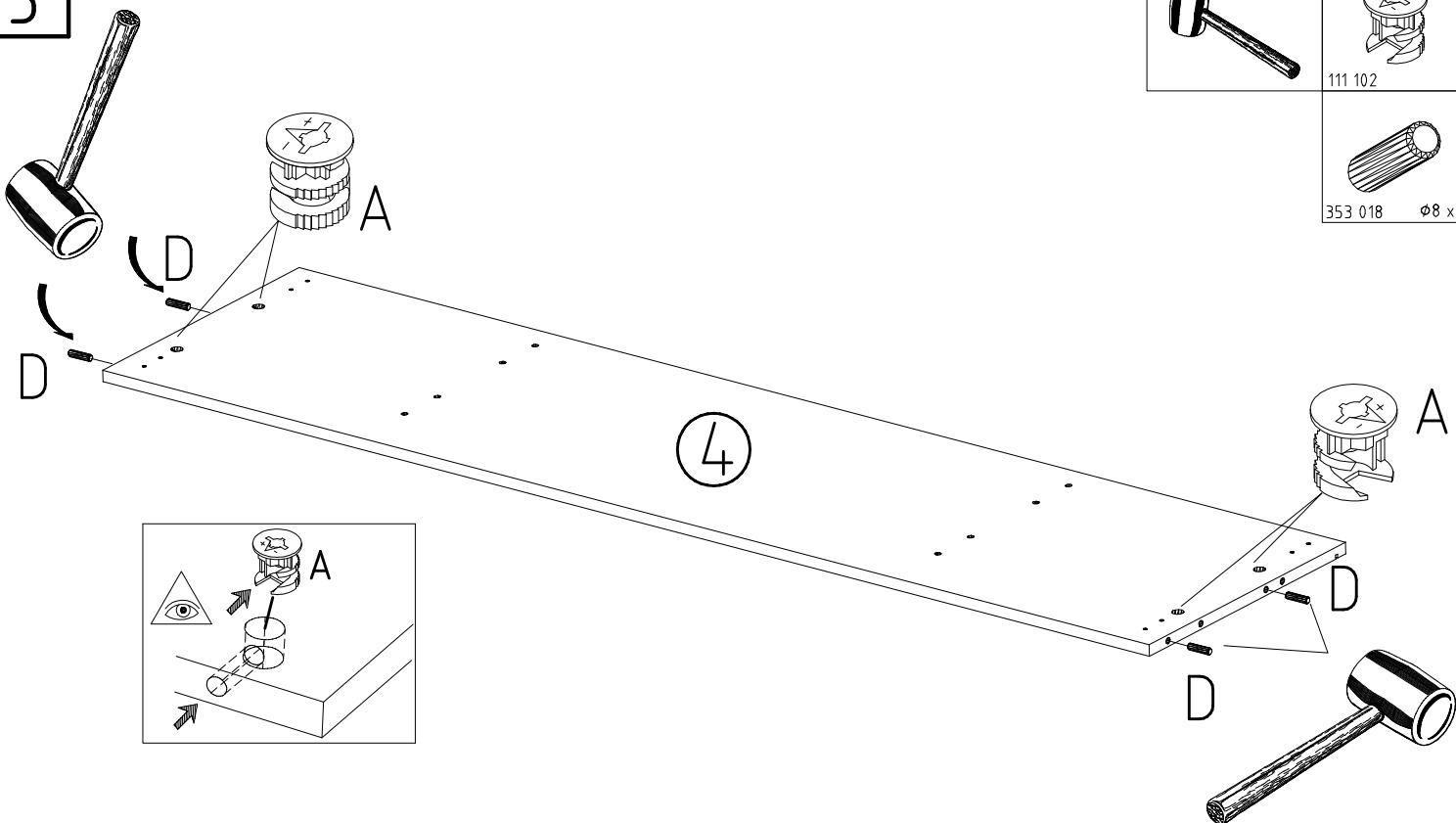
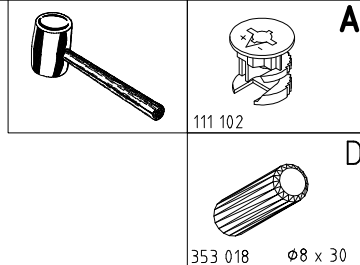
4x 382x353x15

1

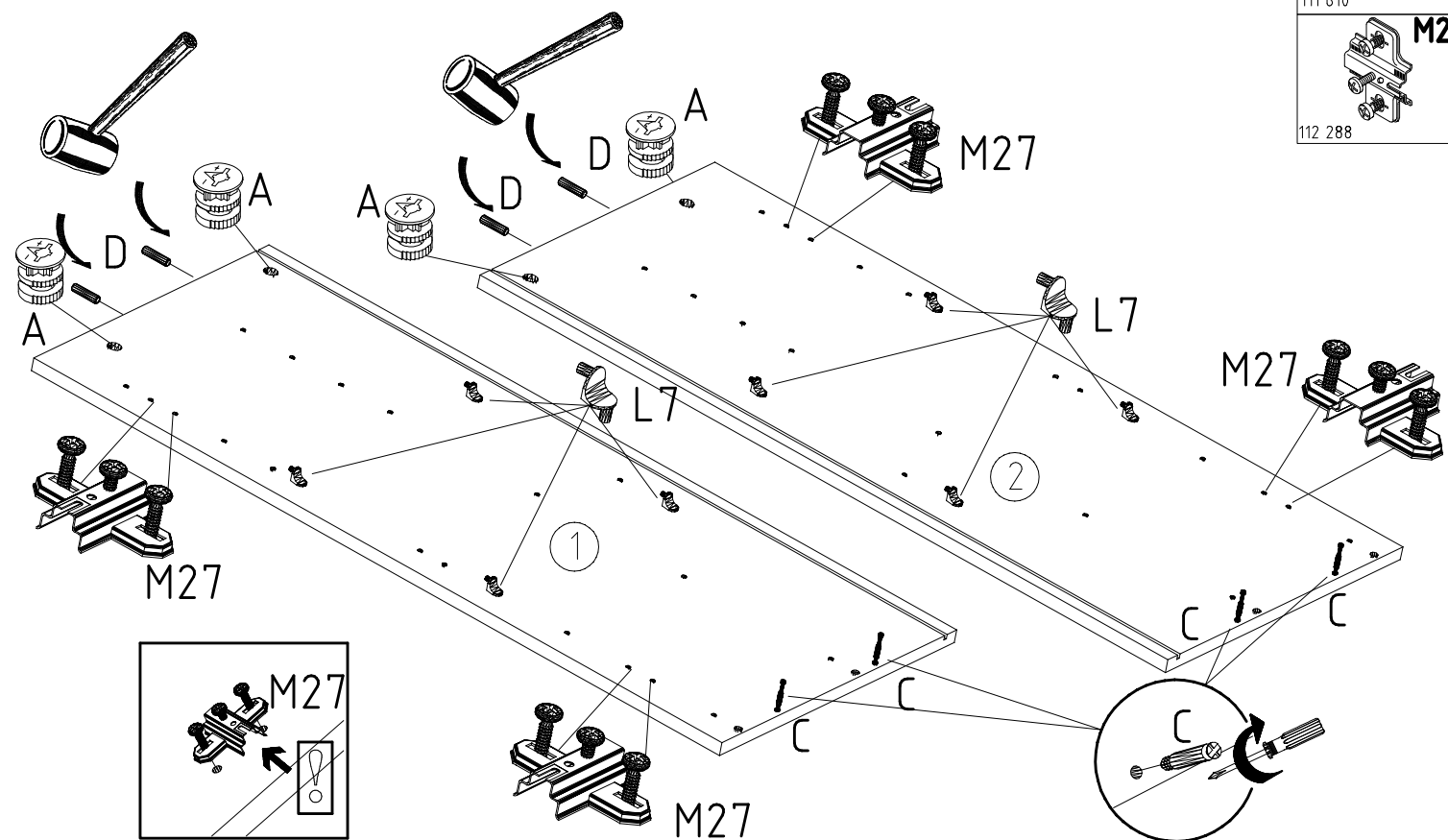
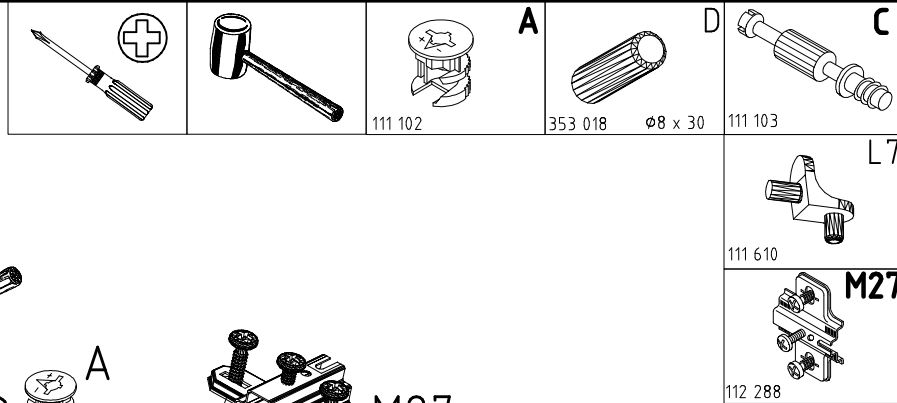




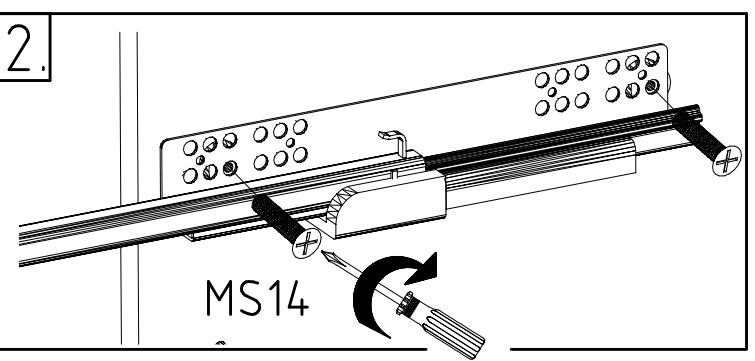
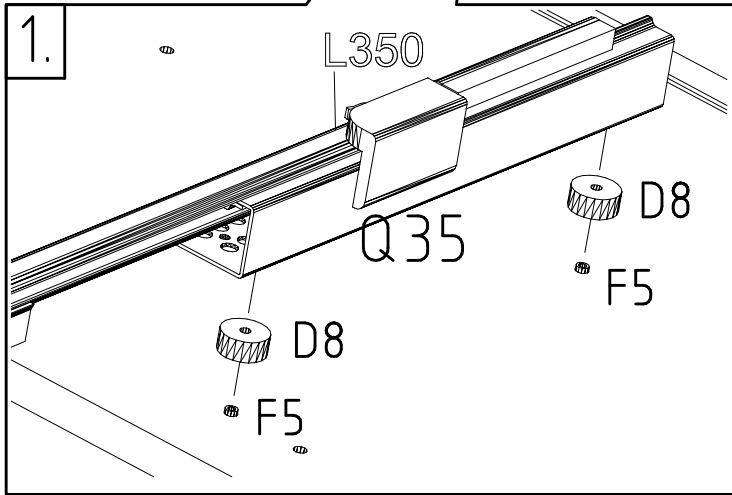
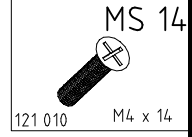
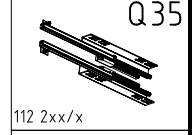
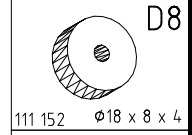
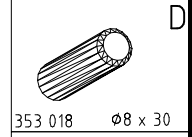
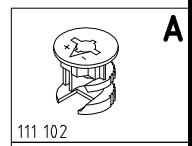
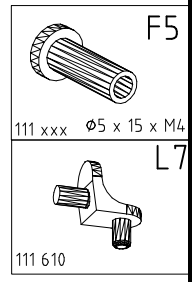
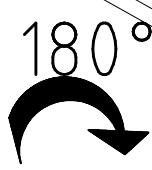
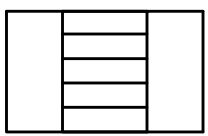
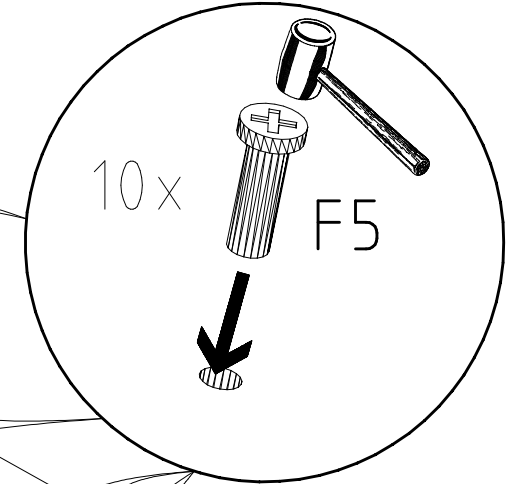
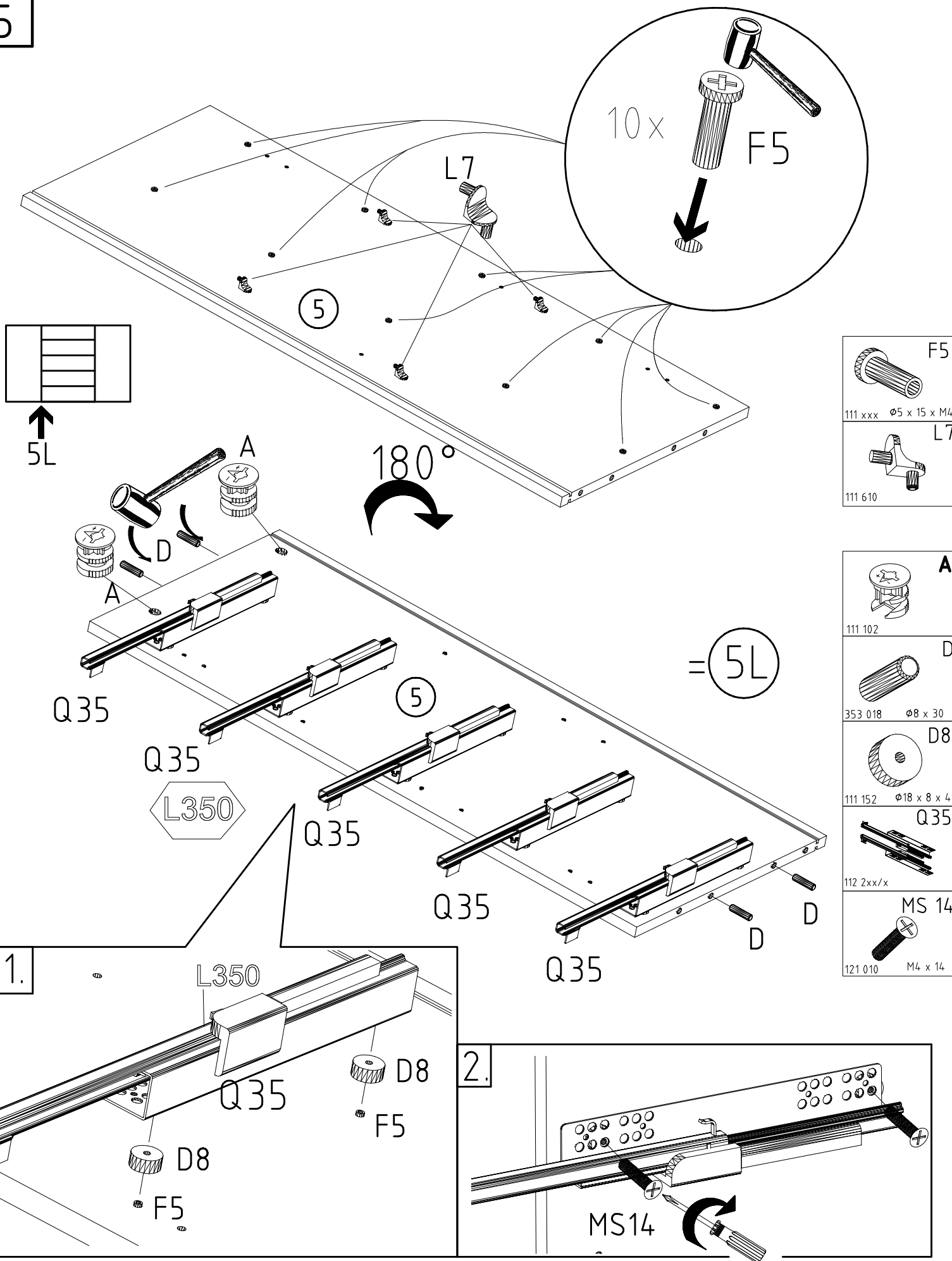
3



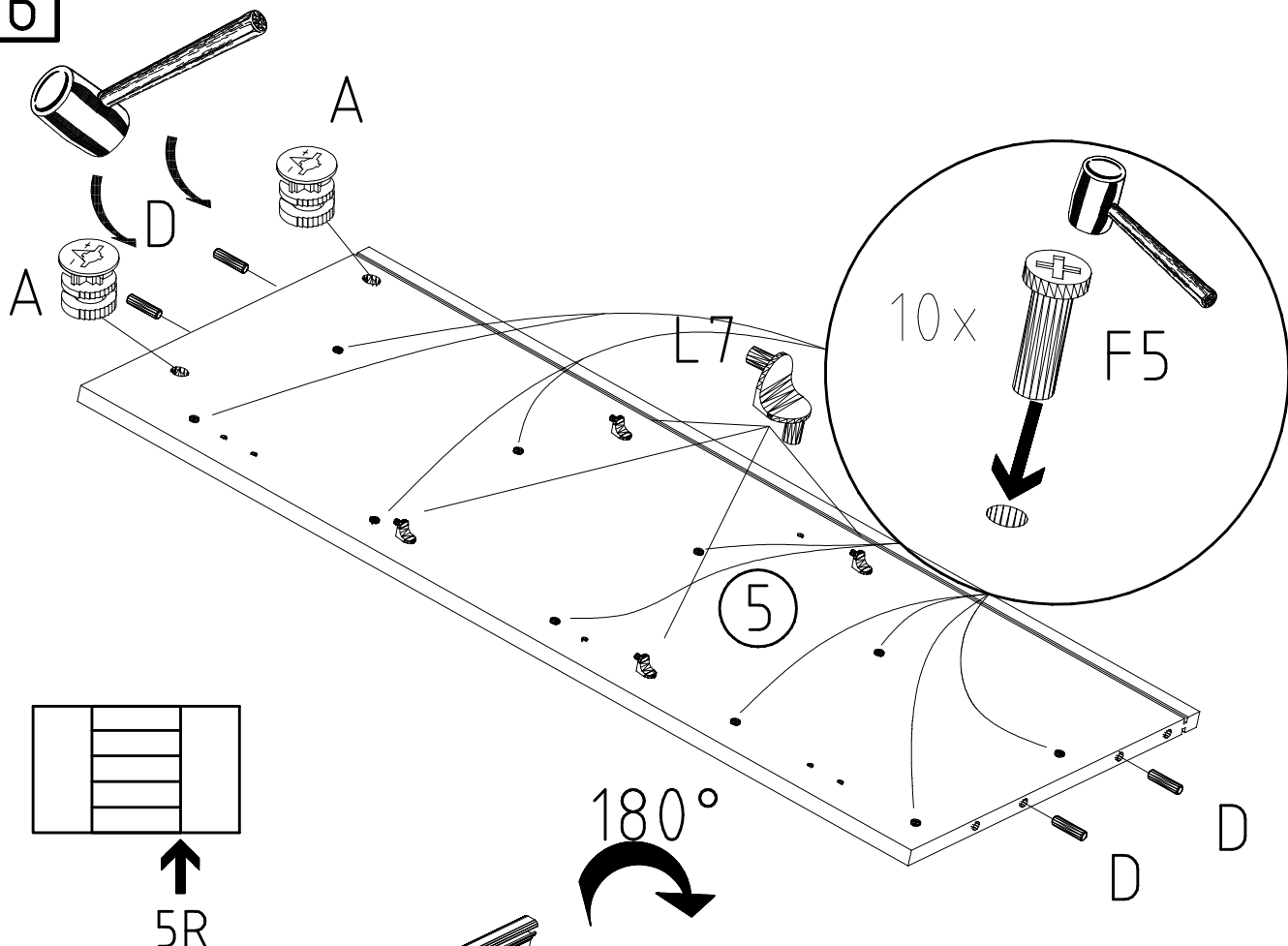
4



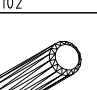
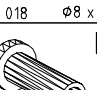


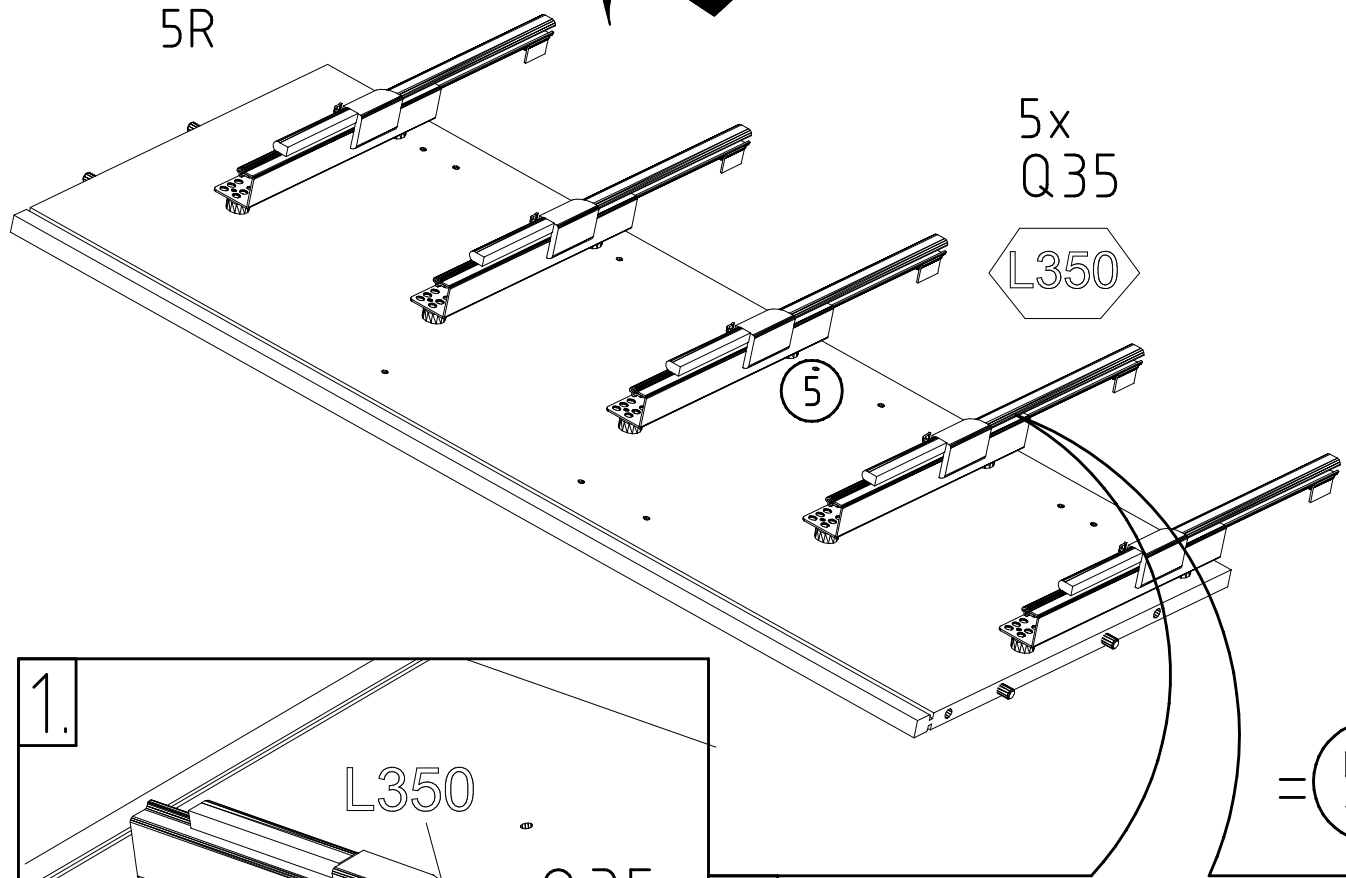
5


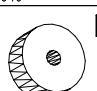



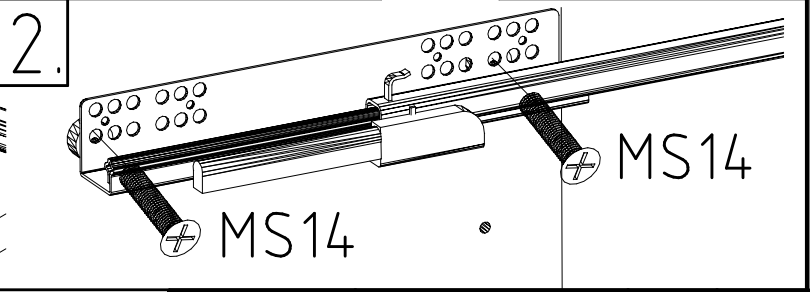
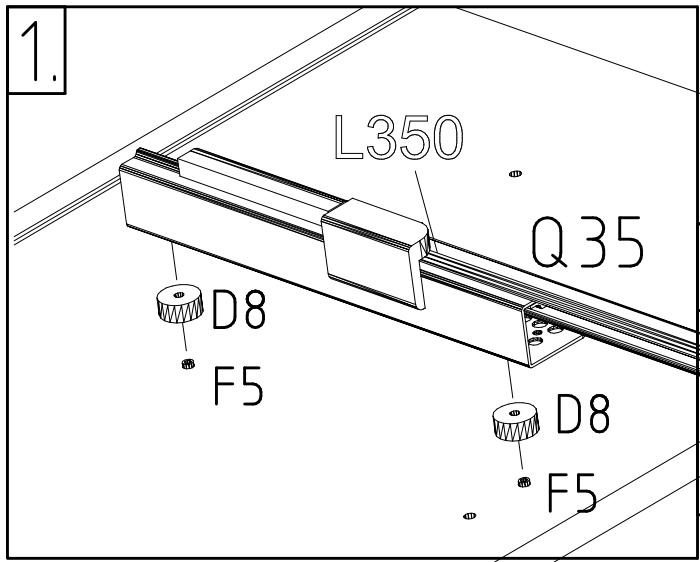
6



-  L7
111 610
-  A
111 102
-  D
353 018 $\phi 8 \times 30$
-  F5
111 xxx $\phi 5 \times 15 \times M4$



-  MS 14
121 010 M4 x 14
-  D8
111 152 $\phi 18 \times 8 \times 4$
-  Q35
112 2xx/x

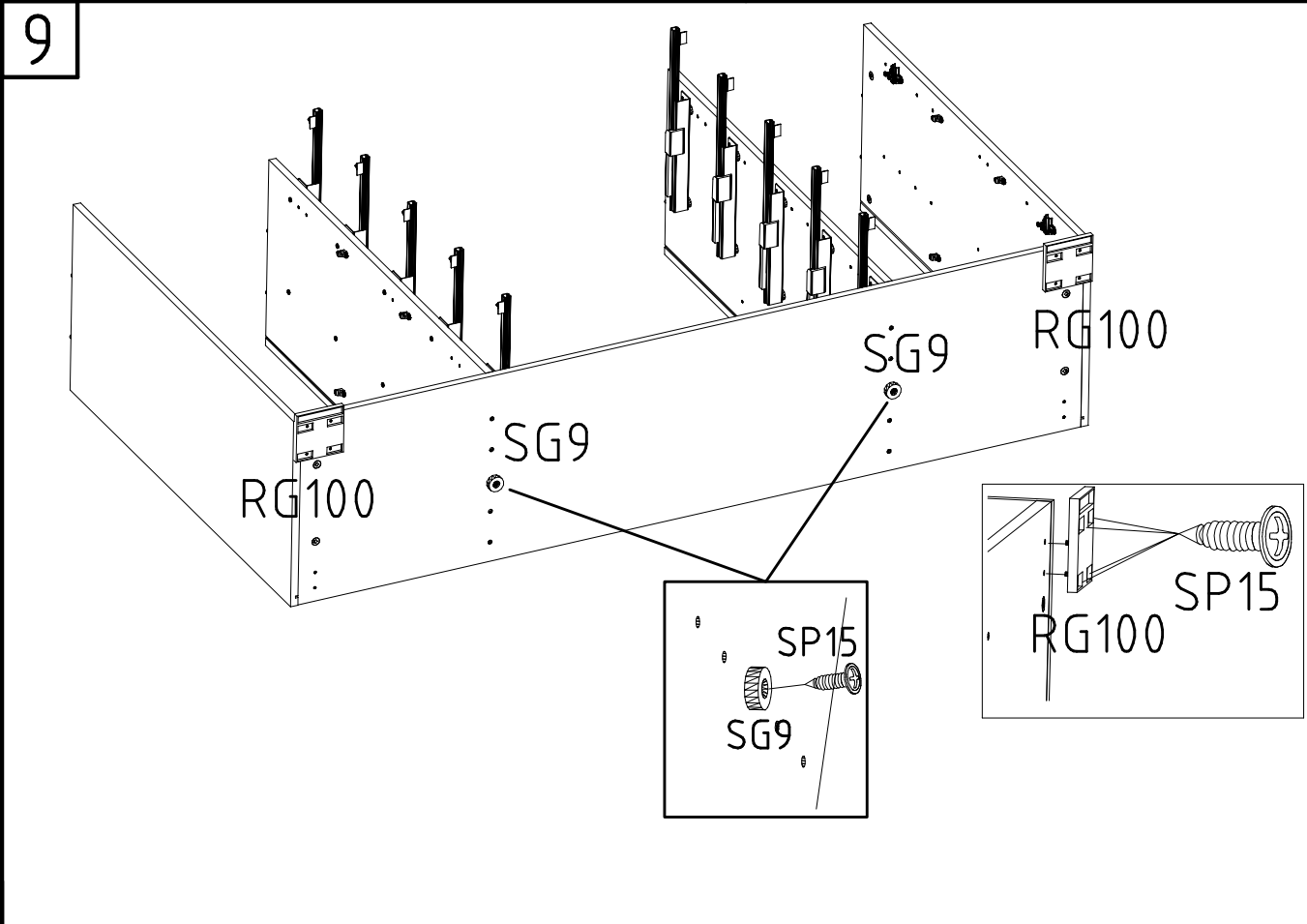
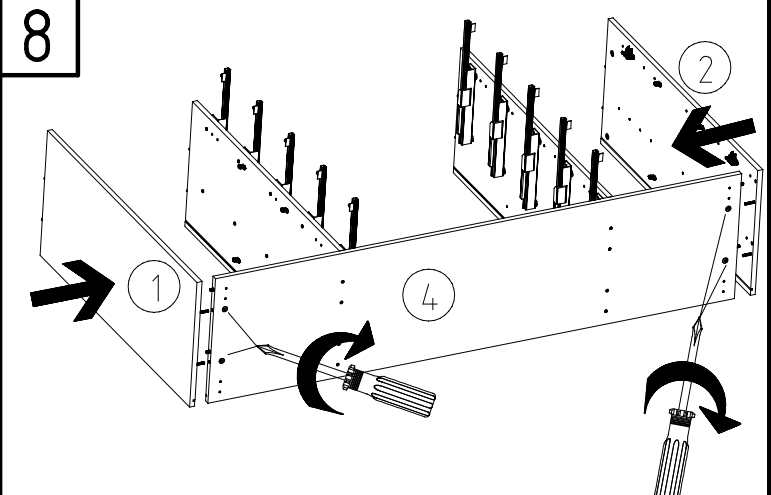
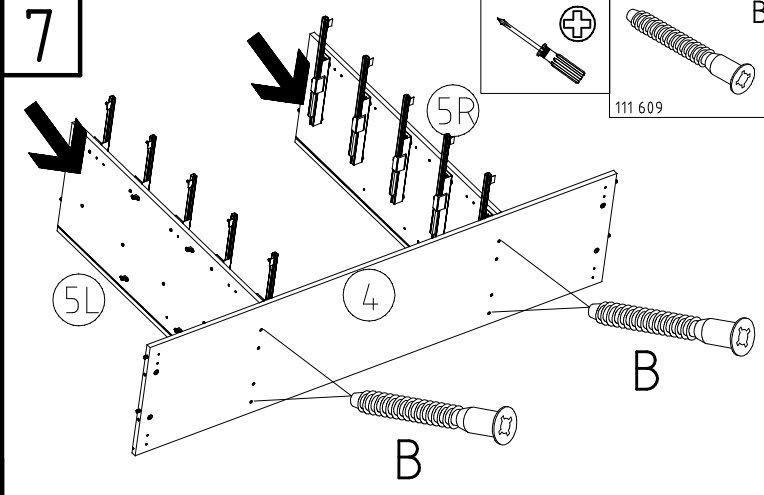


980182

19.05.15 / 16.08.17

08 17

6/12



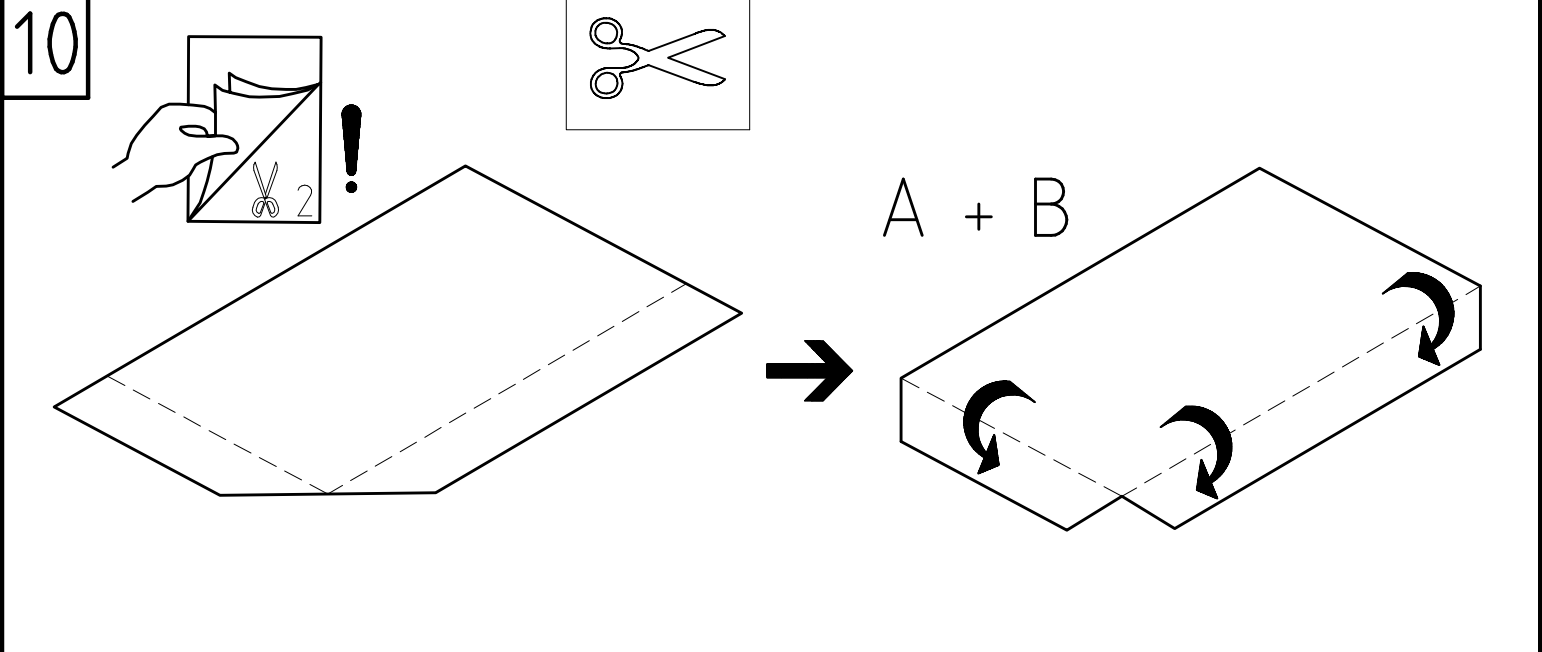
RG100

SP15
4 X 15mm

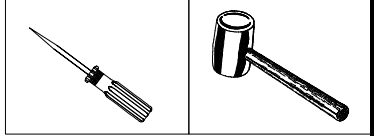
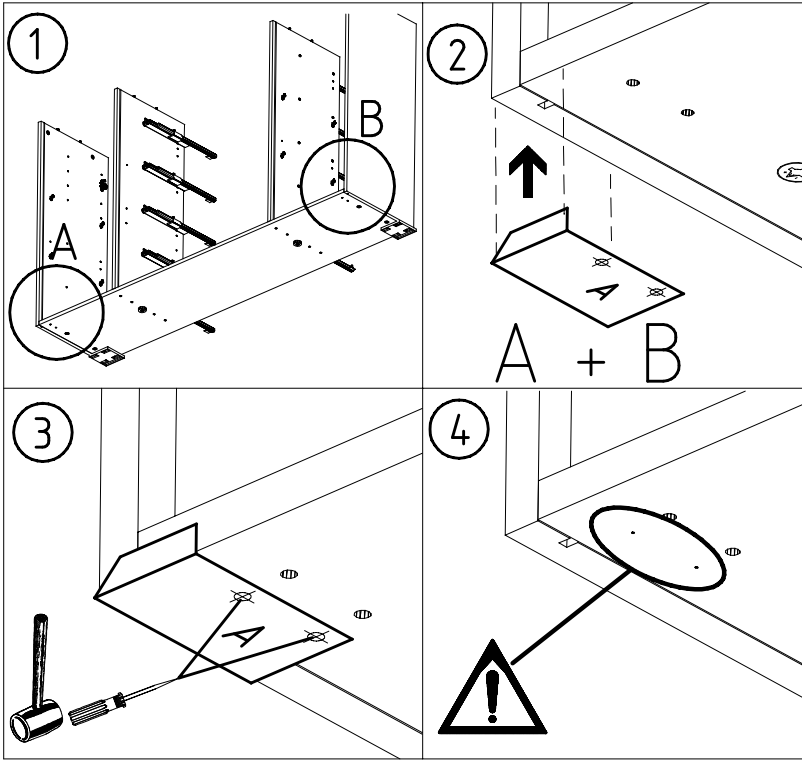
121 120

SG 9

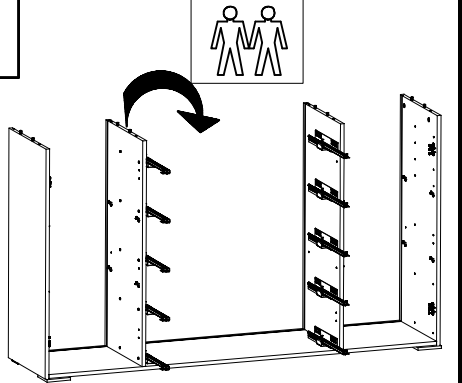
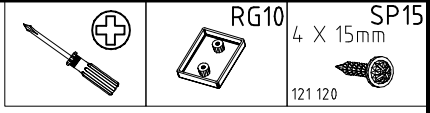
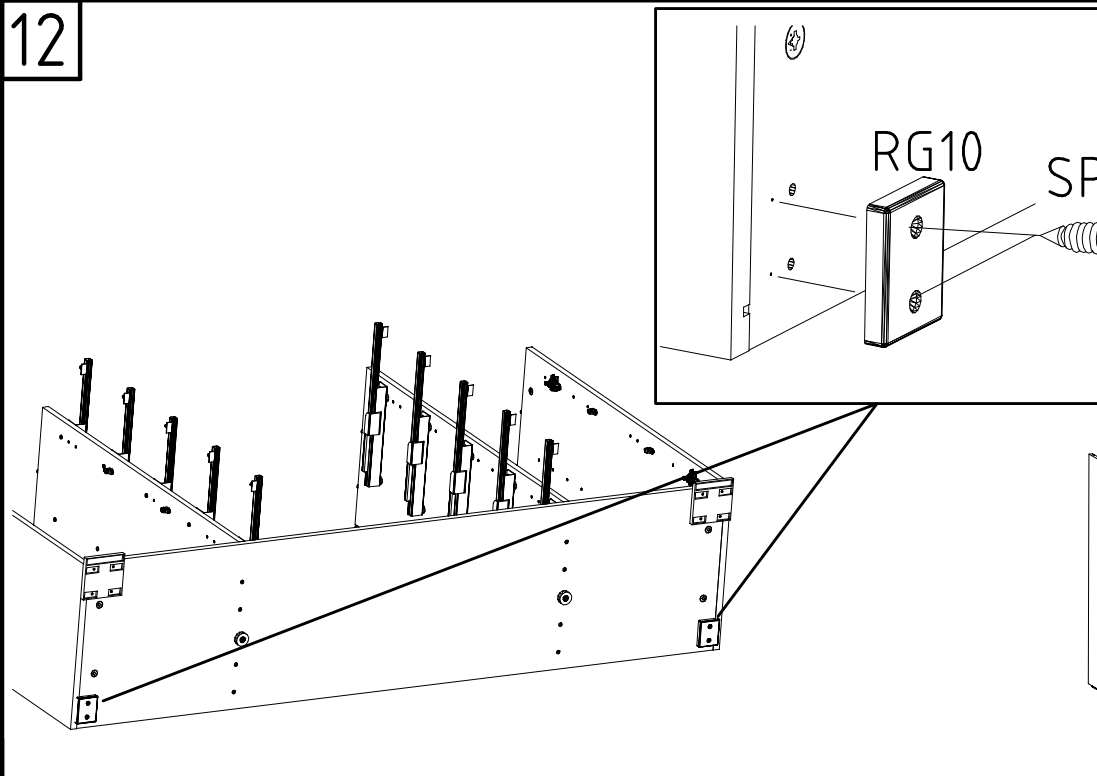
115 021



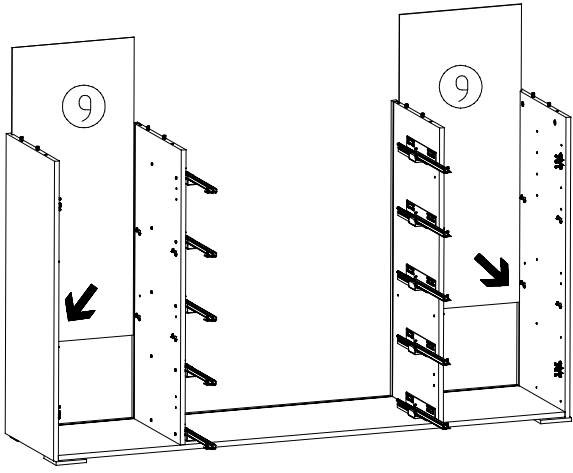
11



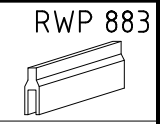
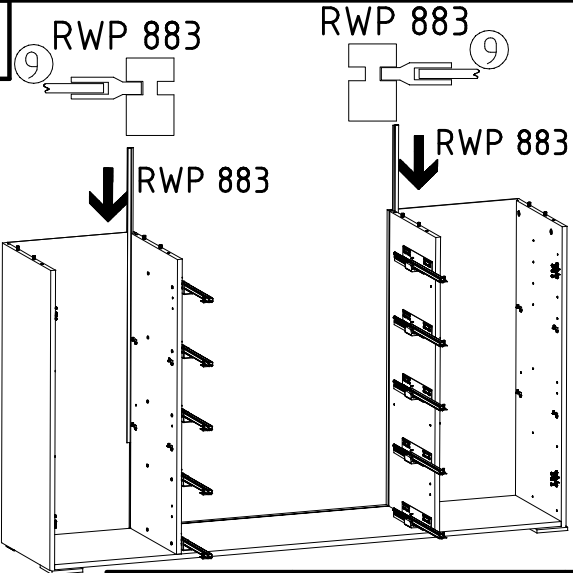
12



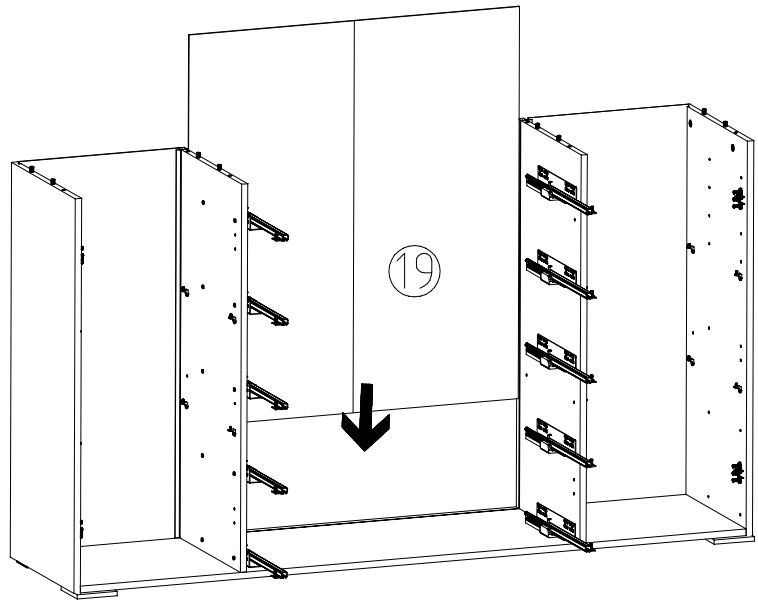
13



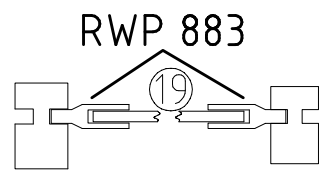
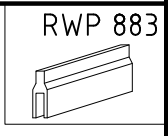
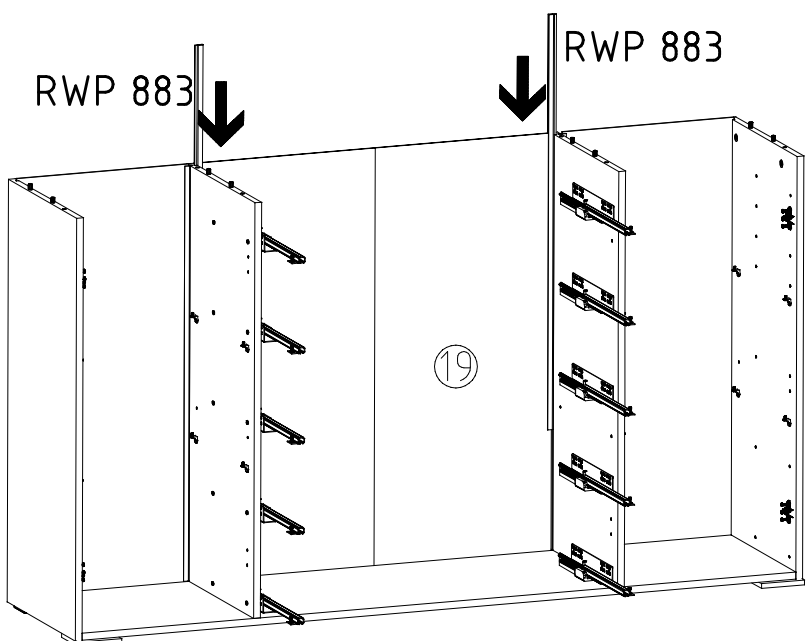
14



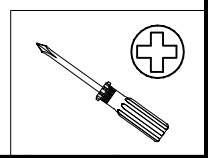
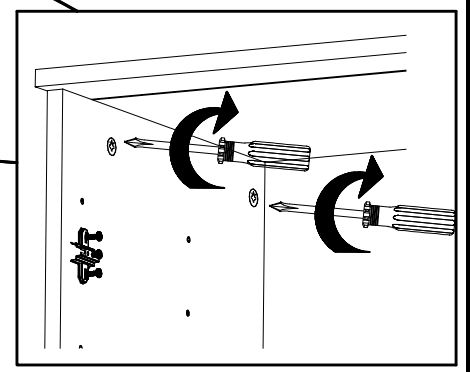
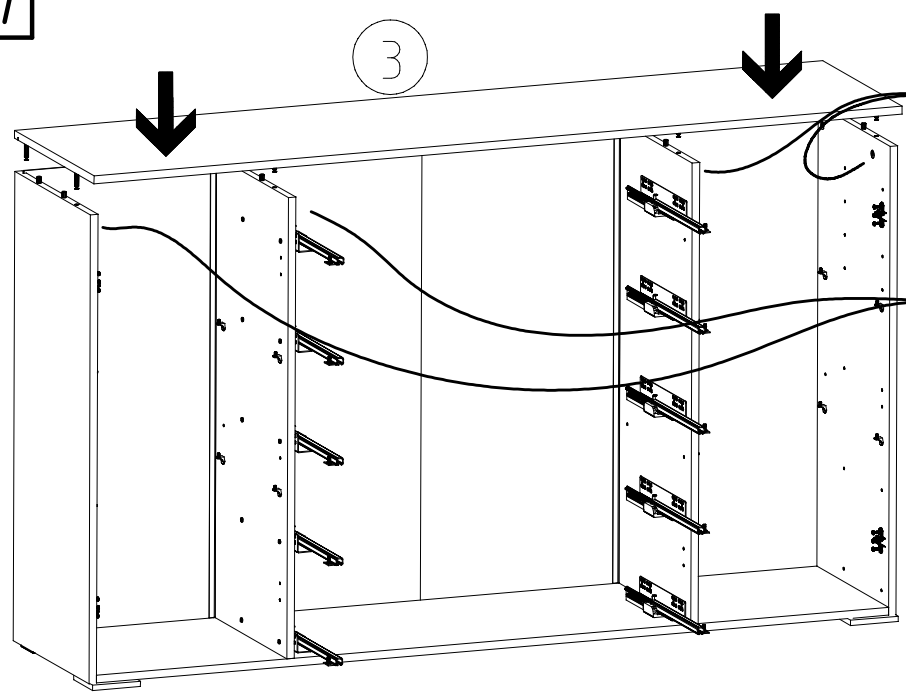
15

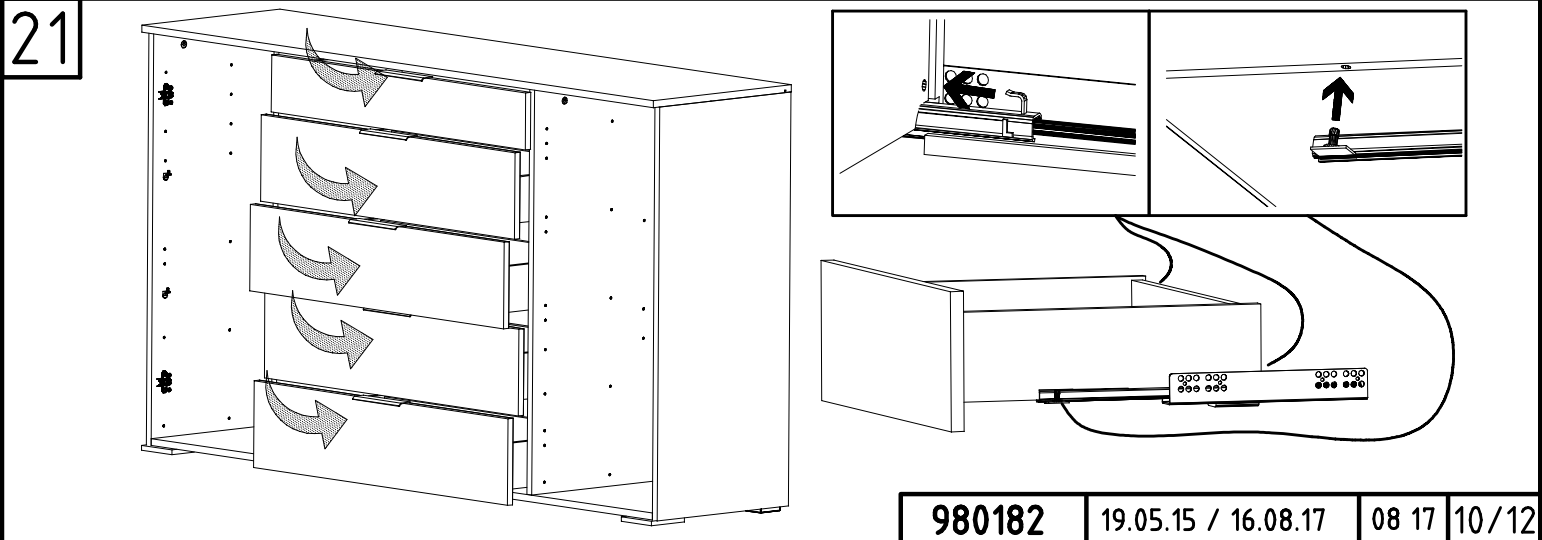
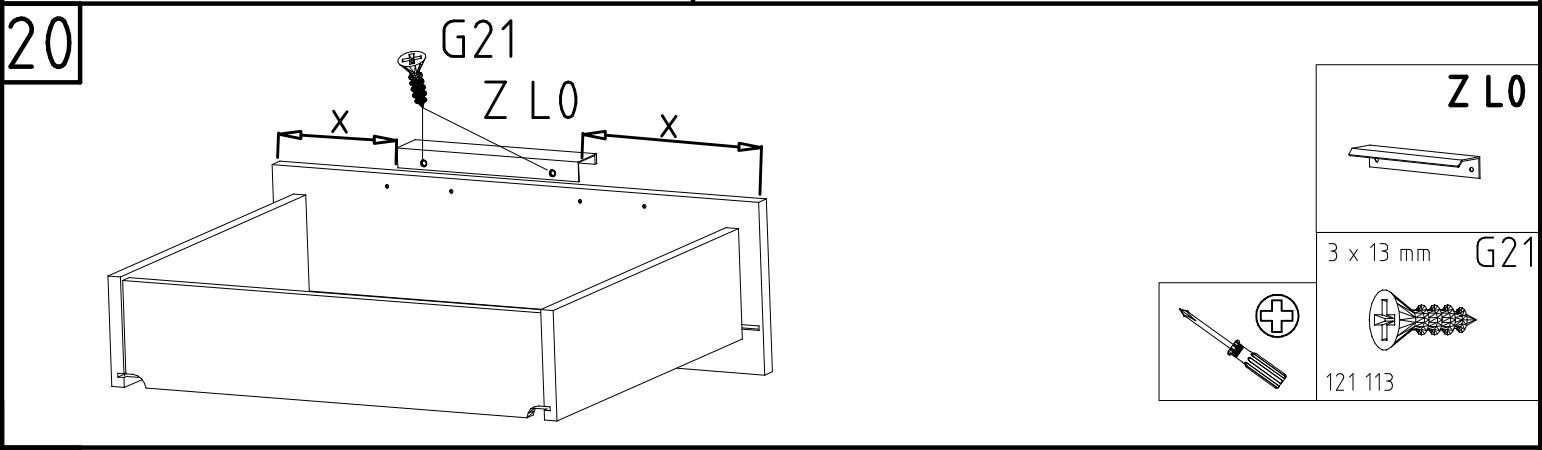
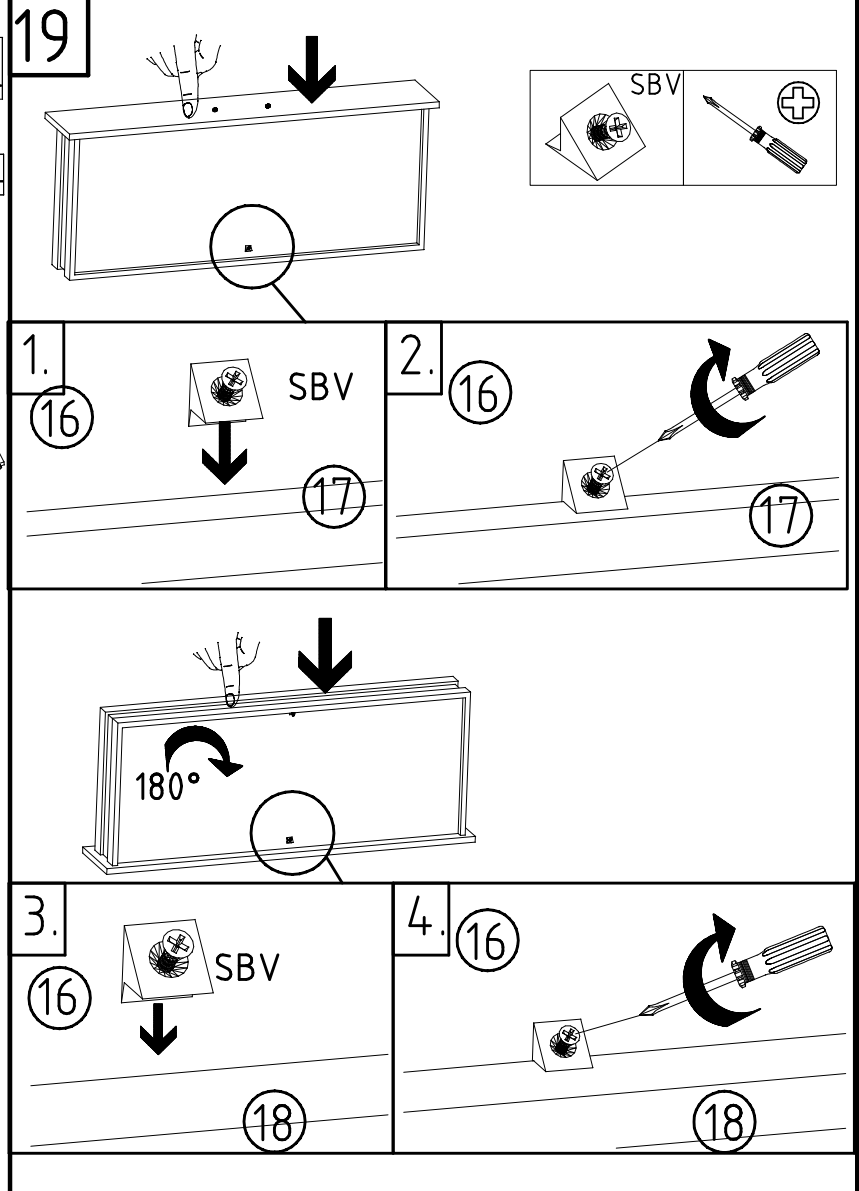
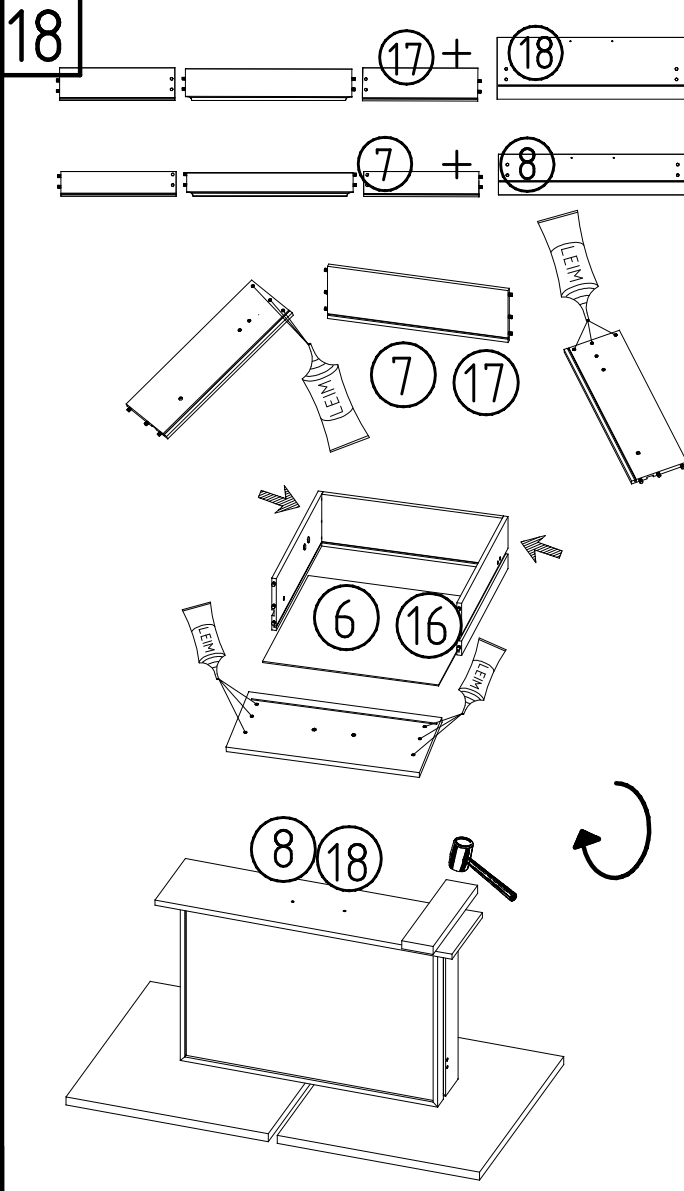


16

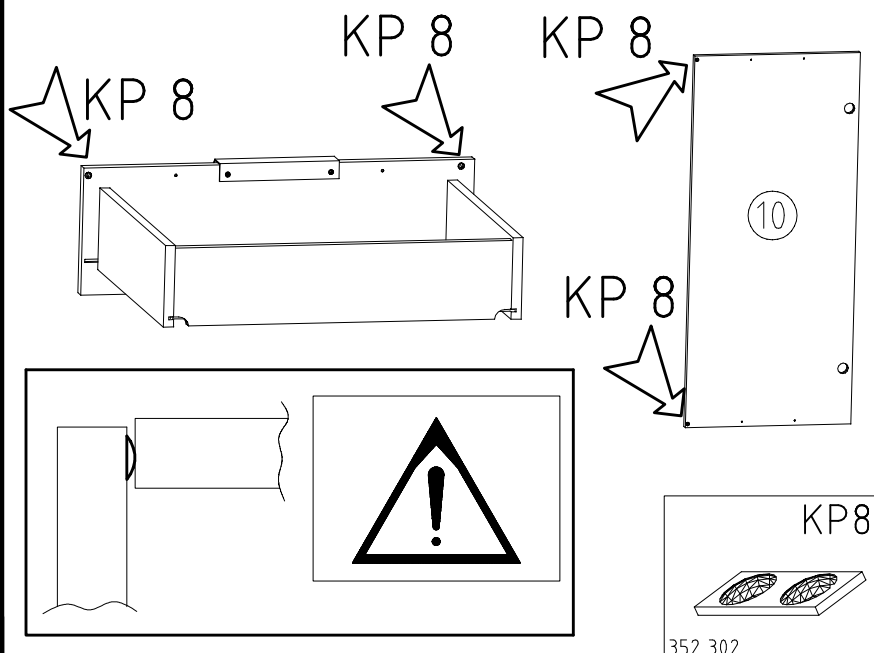
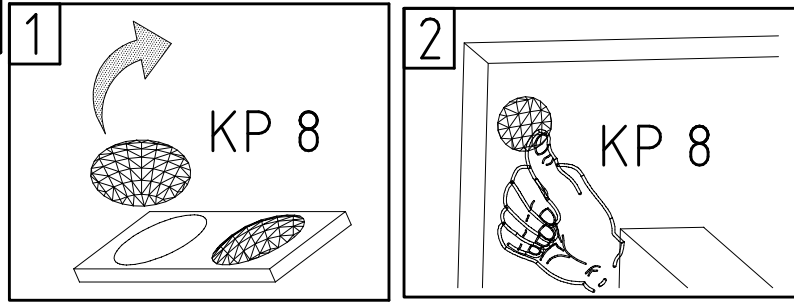


17

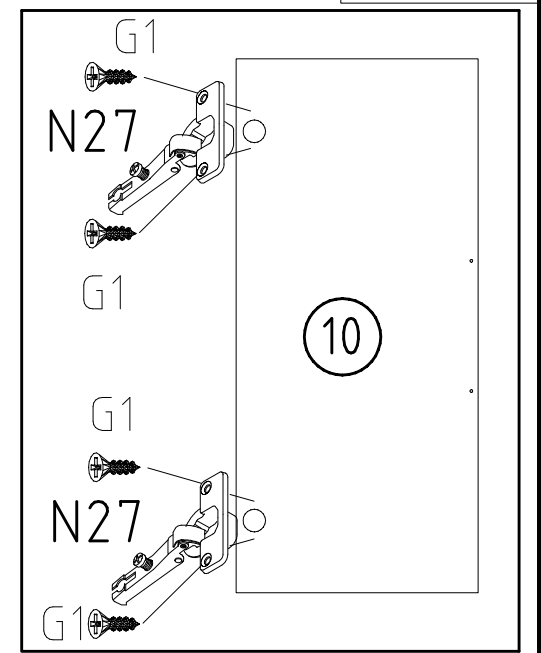
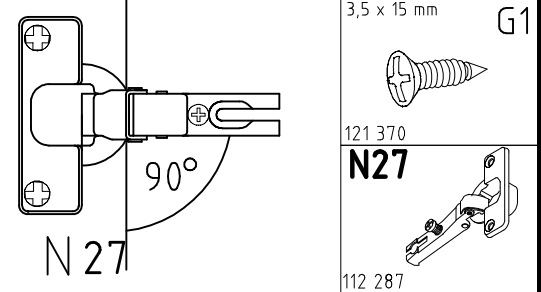




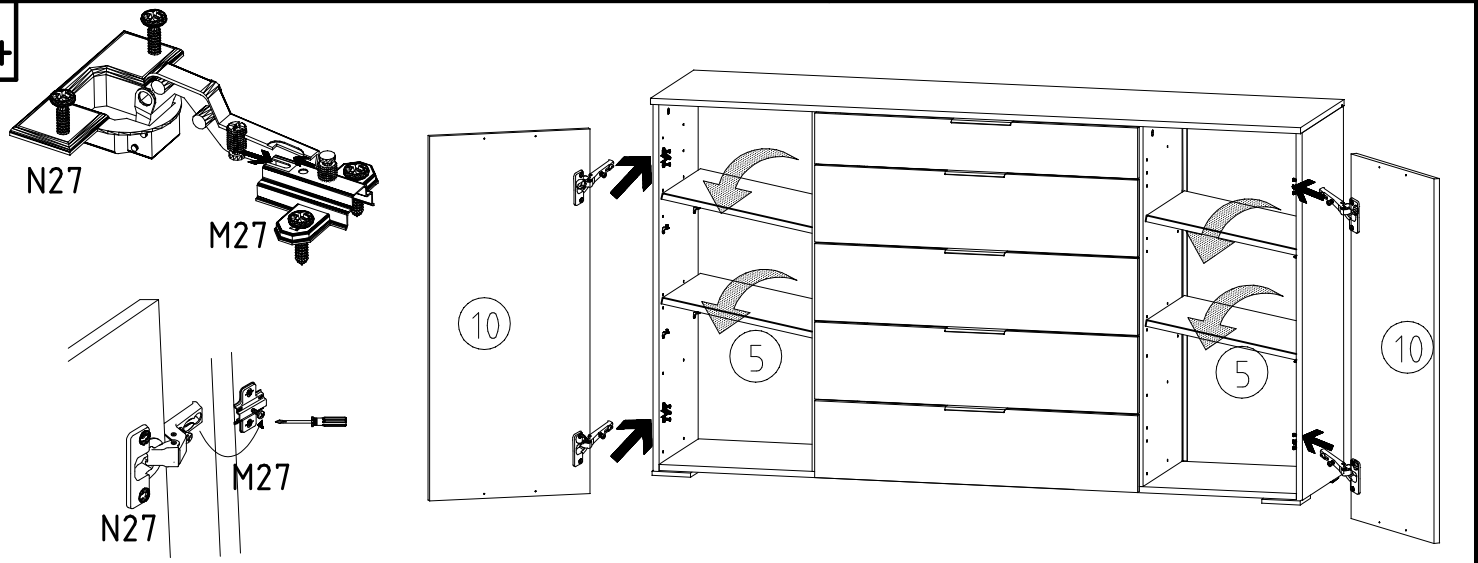
22



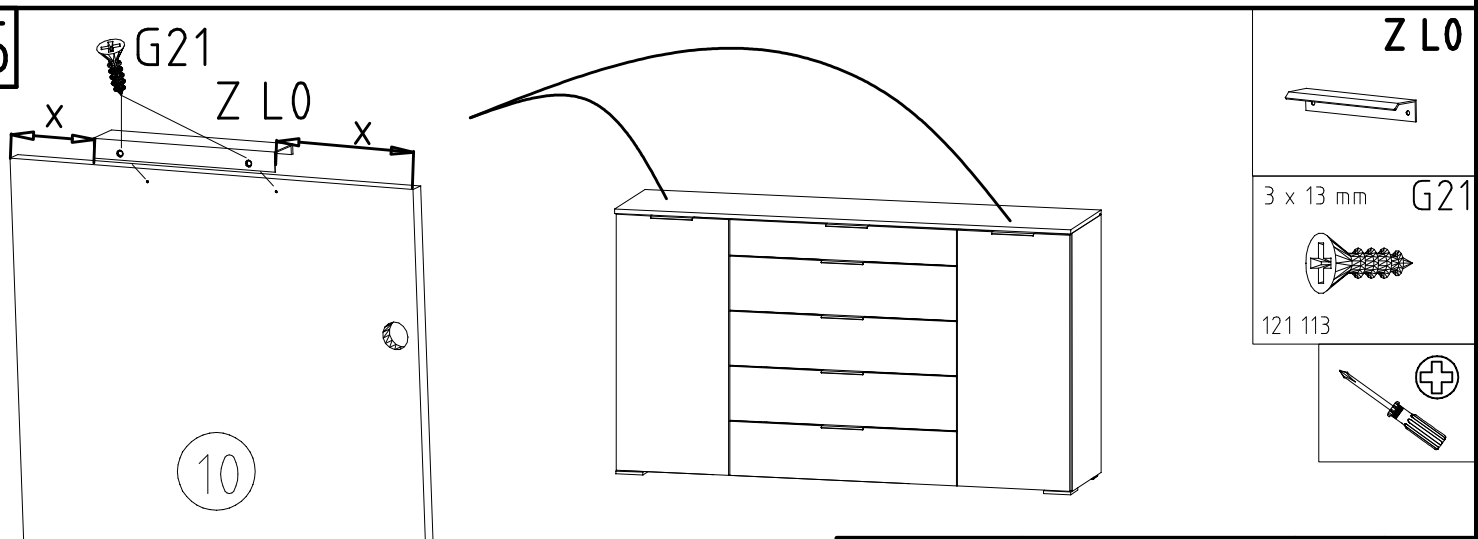
23

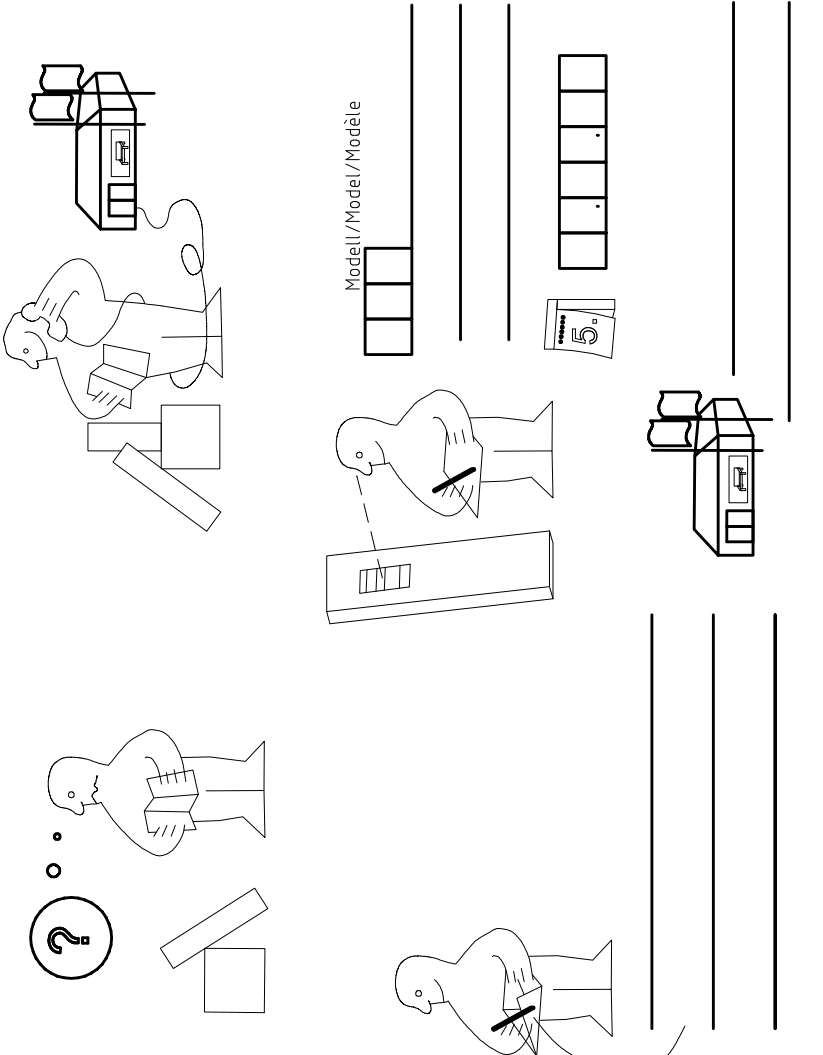
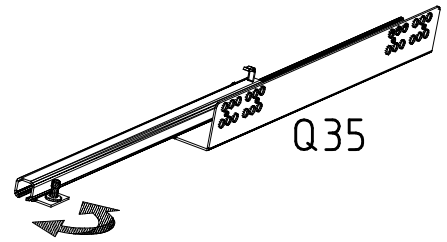
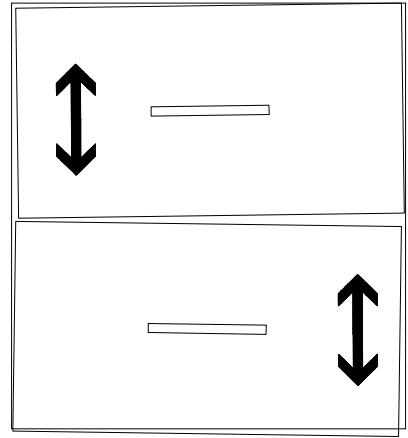
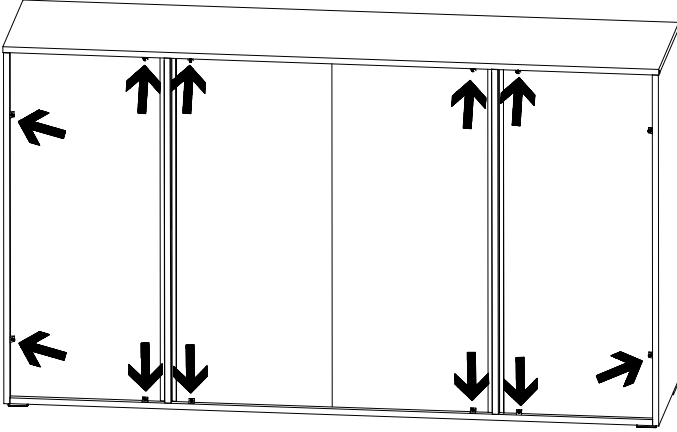
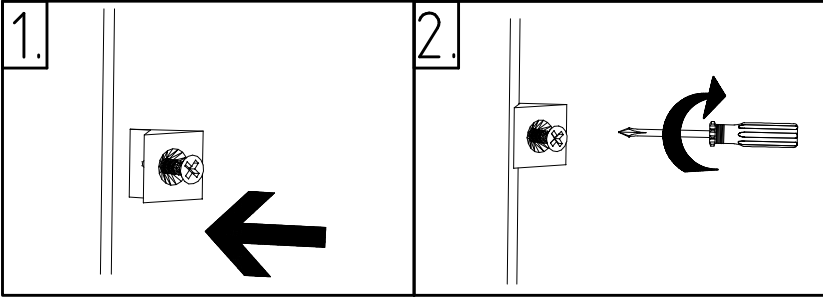


24



25



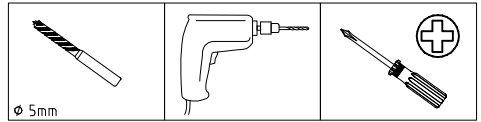
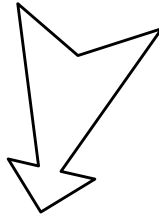
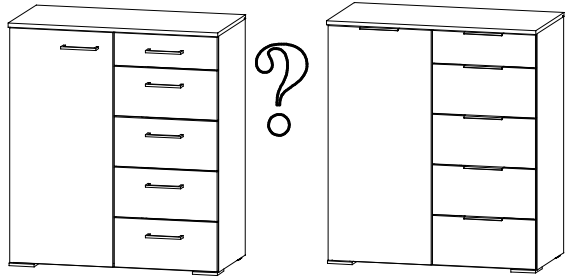
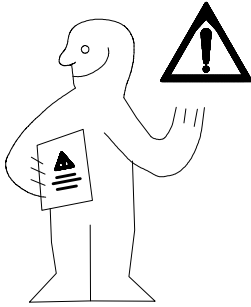


(121 370)	(G 1)	(4x)

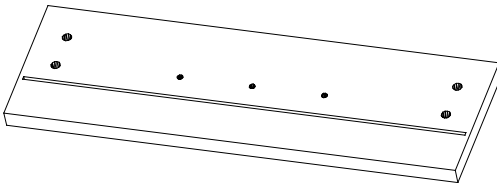
Änderungen die dem technischen Fortschritt geschuldet sind, behalten wir uns vor!
 Bei nicht vorschriftsmäßiger und/ oder nicht fachmännischer Montage wird bei Personen- und/ oder Sachschäden keinerlei Haftung übernommen.

made by
 WIMEX Wohnbedarf/ Import Export Handels GmbH/ Postfach 14.07/ 49112 Georgsmarienhütte/ Germany

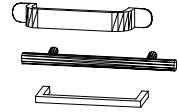
980311



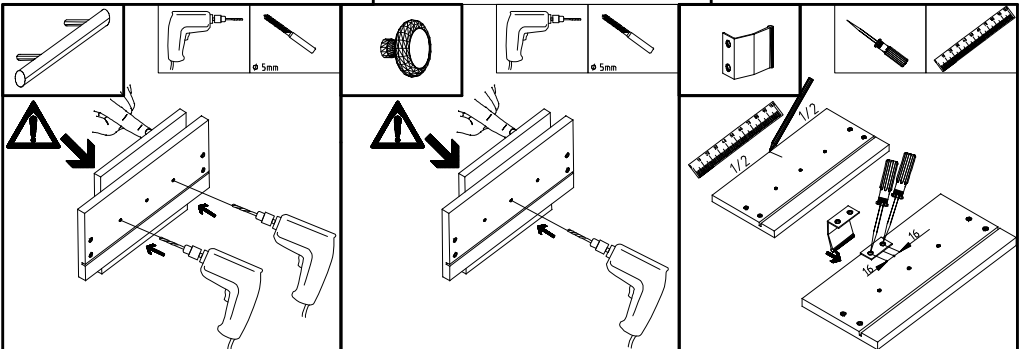
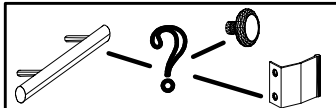
1



Z 128

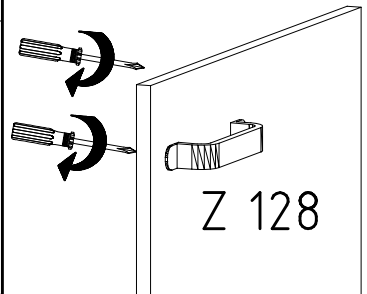
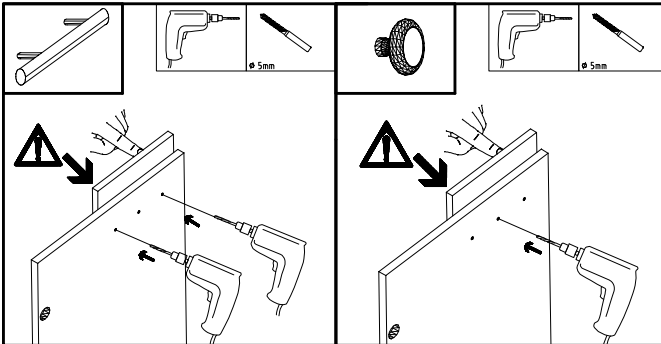
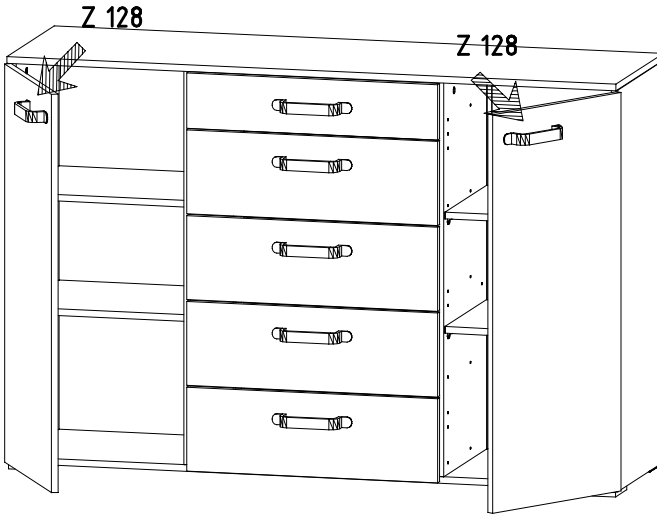
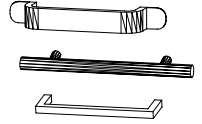
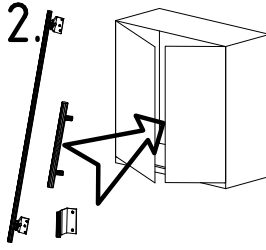
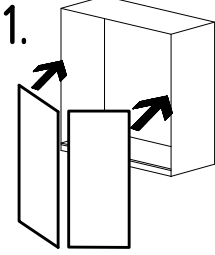


Z128

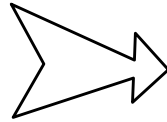
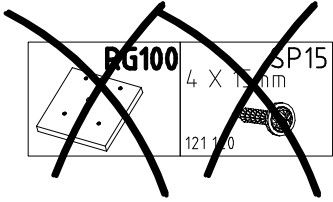
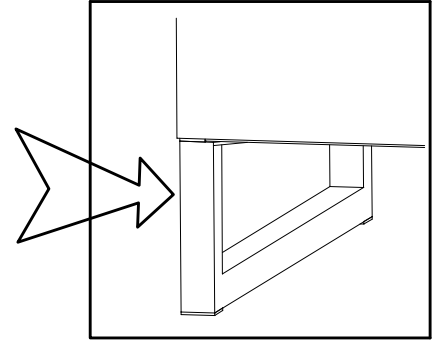
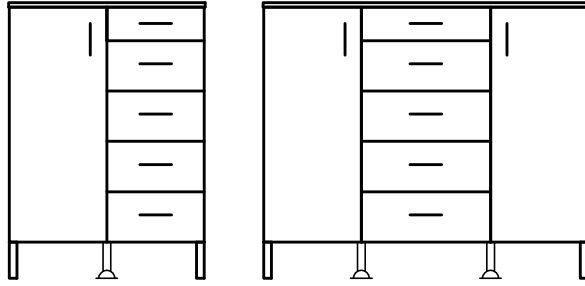
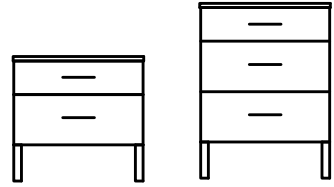
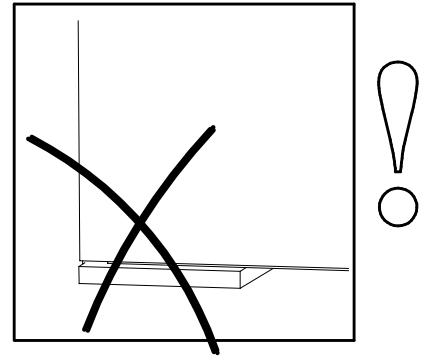
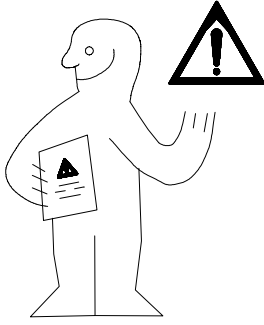


2

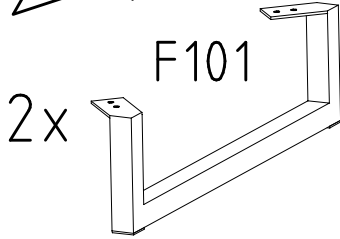
Z 128



980505



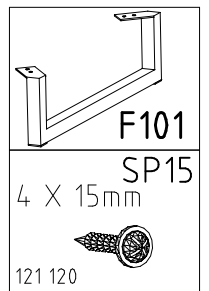
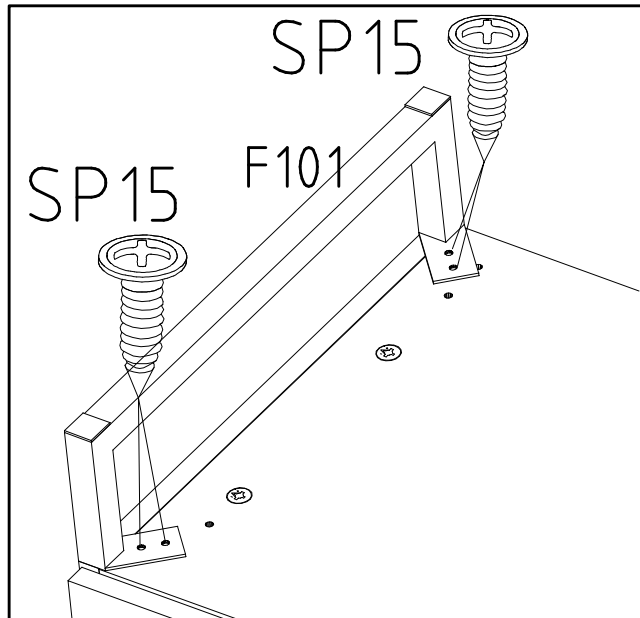
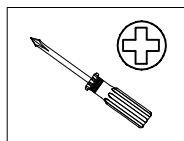
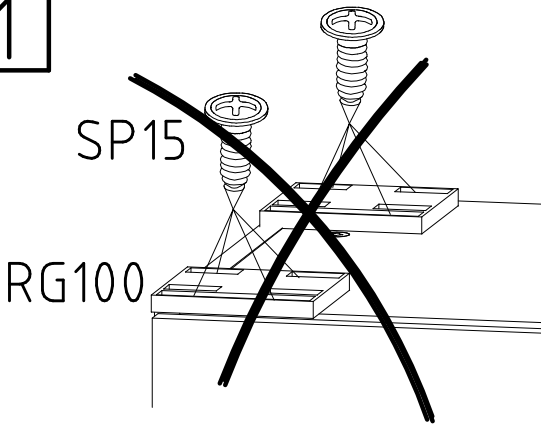
SP15
4 X 15mm
121 120
4 X

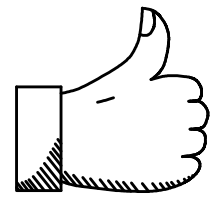
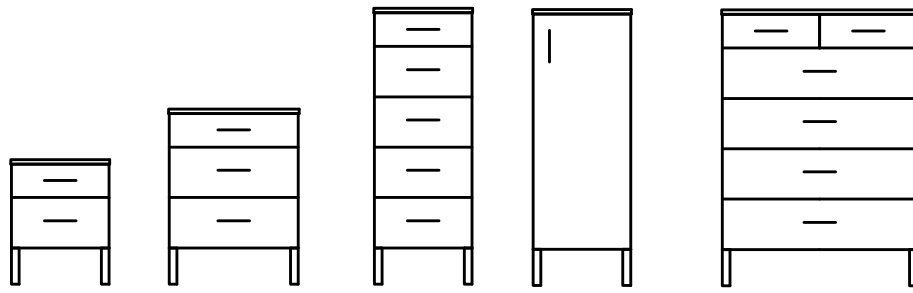


	1x 2x	
	1x 2x	
	3x 6x	

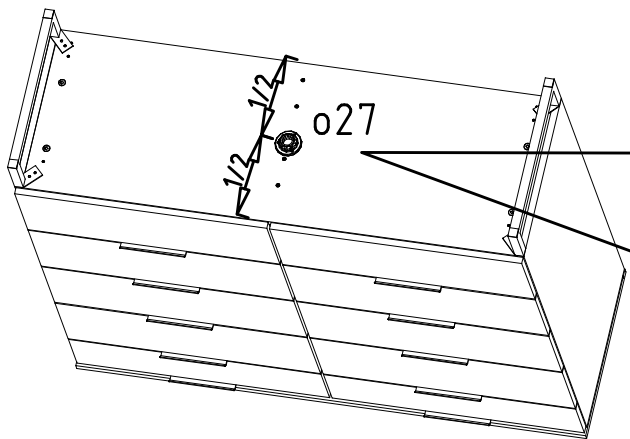
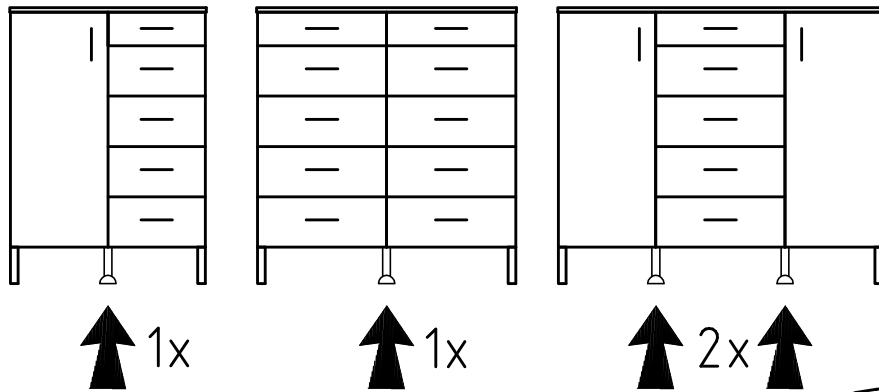
121 110

1





2



o 27

4,0 x 15 mm G23

121 110

3

o 29

100mm

