








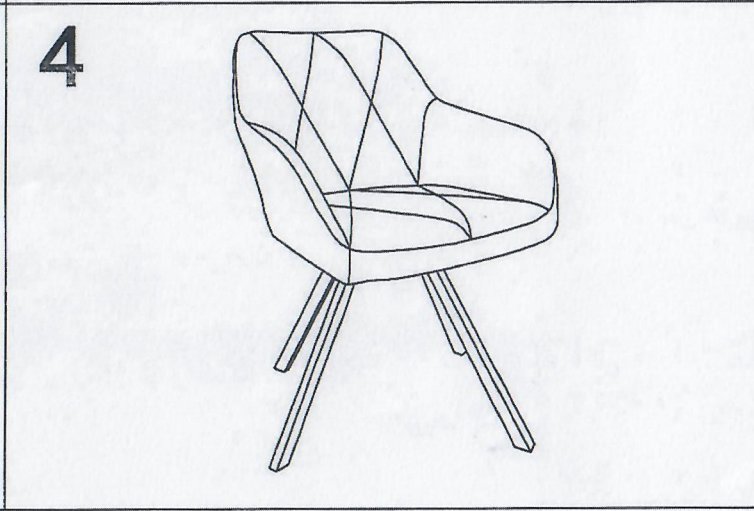
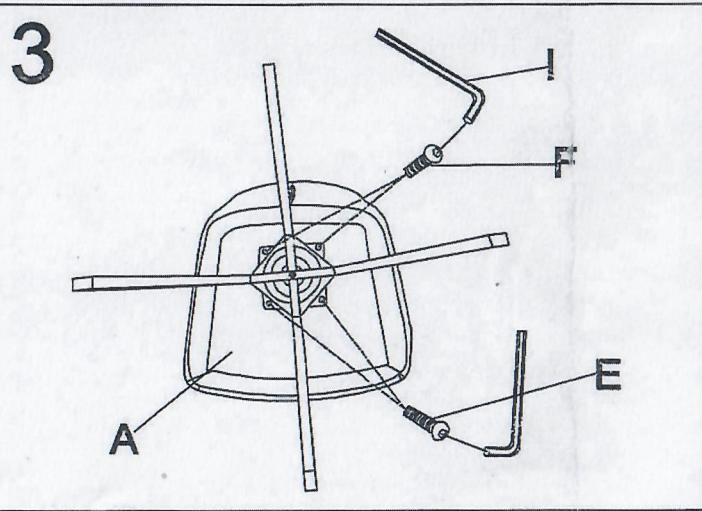
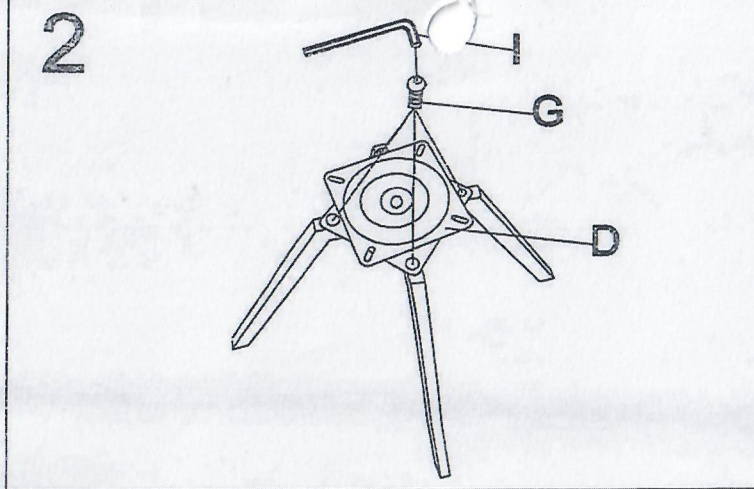
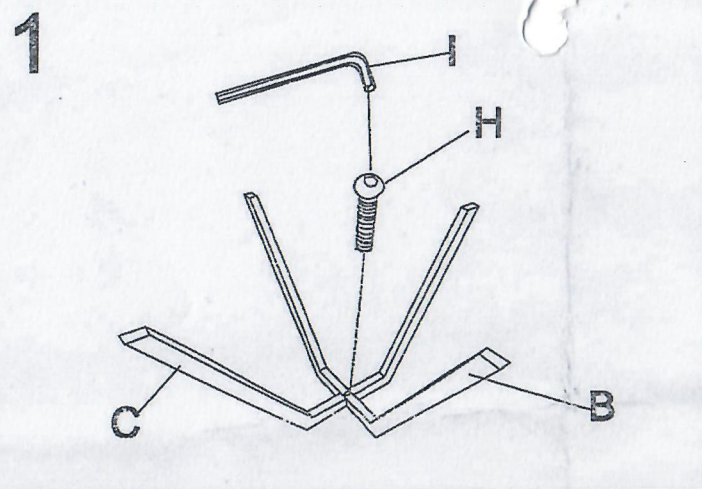


- A×1 
- 3×1 
- 3×1 
- 3×1 
- 3×2 
- M6×20
=×2 
- M6×16
3×4 
- M6×12
1×1 
- M6×30
×1 



Uet 1000