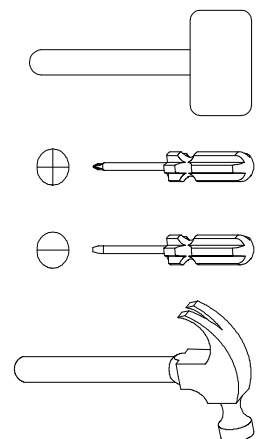
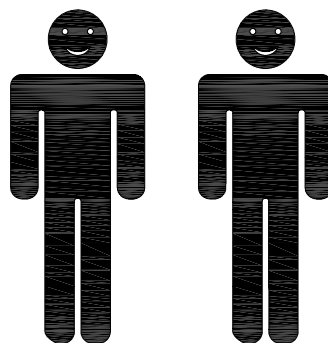


- |           |                             |           |                         |
|-----------|-----------------------------|-----------|-------------------------|
| <b>D</b>  | Montageanleitung            | <b>GB</b> | Assembly instructions   |
| <b>FR</b> | Notice de montage           | <b>IT</b> | Istruzioni di montaggio |
| <b>NL</b> | Handleiding voor de montage | <b>PL</b> | Instrukcja montażu      |
| <b>CZ</b> | Montážní návod              | <b>SK</b> | Návod na montáž         |
| <b>HU</b> | Szerelési útmutató          | <b>RO</b> | Instructiuni de montaj  |
| <b>TR</b> | Montaj talimatı             | <b>RU</b> | инструкция по монтажу   |

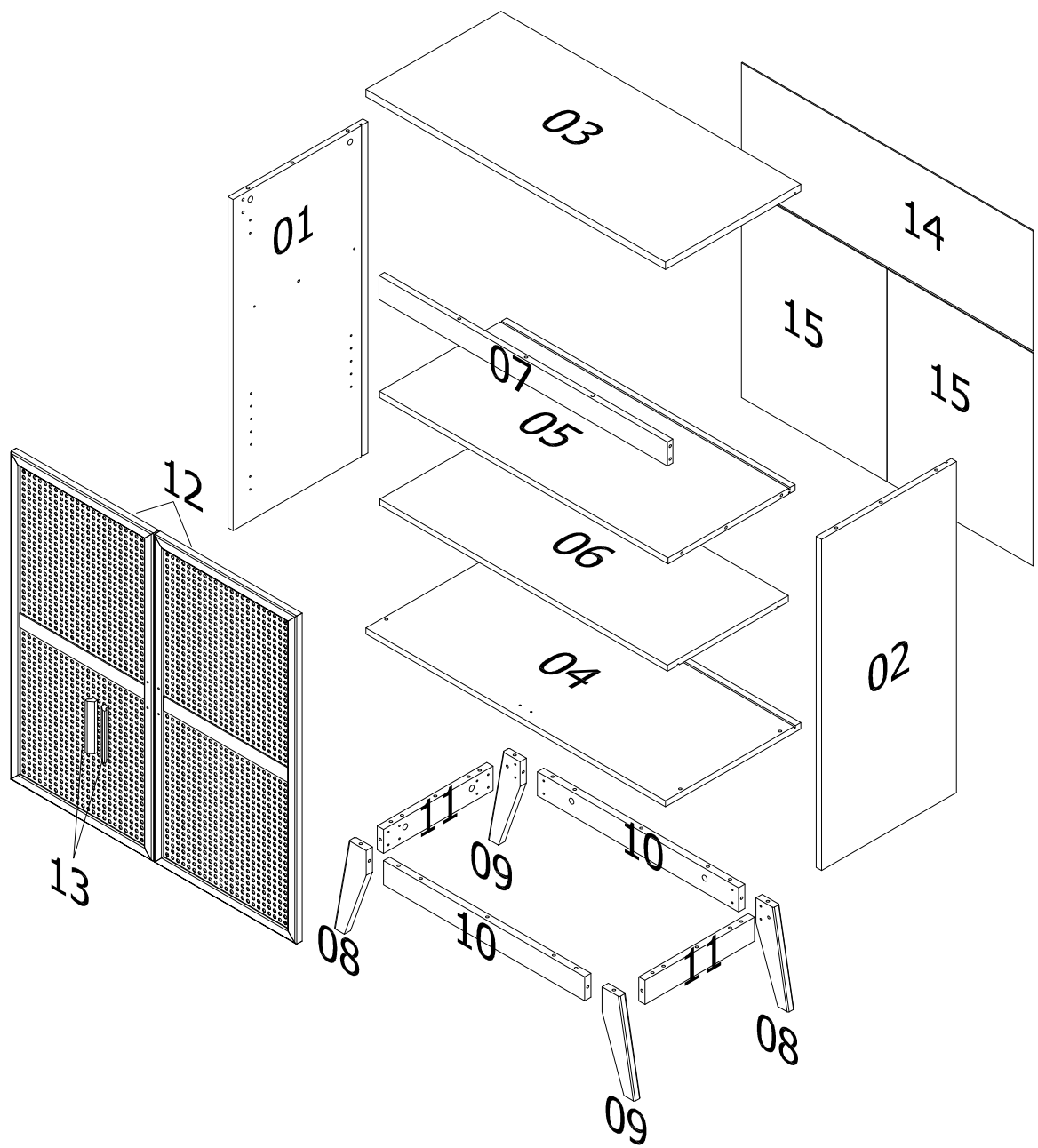
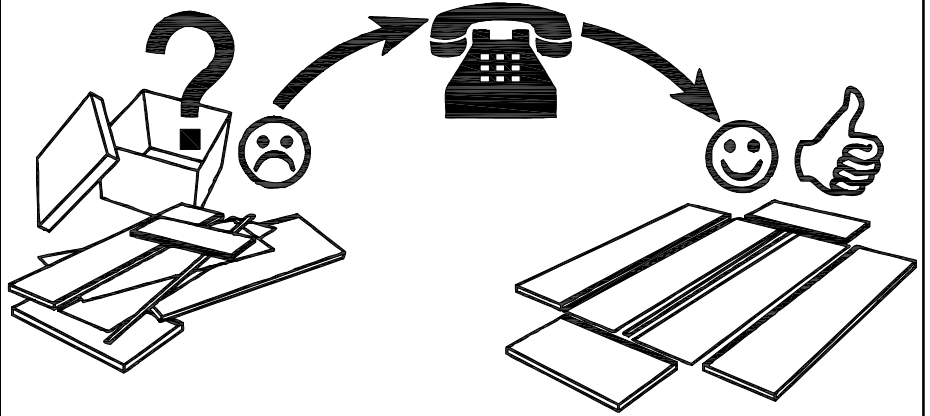
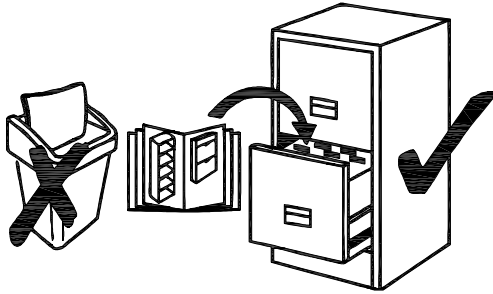


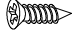




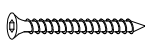

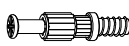

# Service • Assistenza • Dienstverlening • Serwis Servis • Szerviz • Сервисная служба

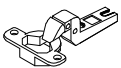

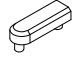


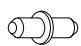
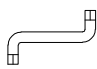



Name • Nom • Nome • Naam •  
Nazwa • Jméno • Názov • Név •  
Denimire • Isim • Название

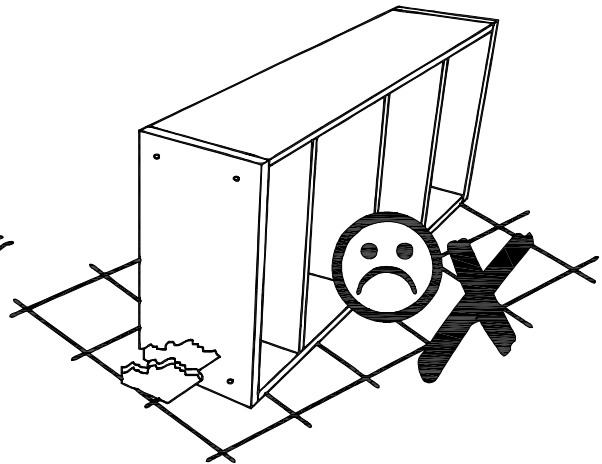
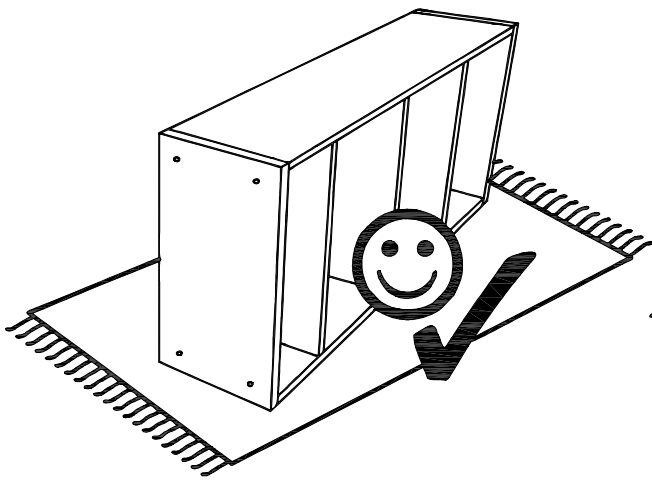
Nr. • No. • N° • Номер • Č • Sz

Typ • Type • Tip • Típus • Tipo •  
Тип

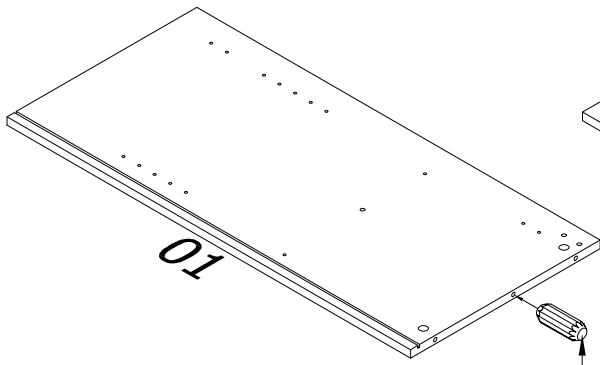


A		M3.5 X 15MM	18
B		M4 X 25MM	4
C		M4.5 X 32MM	1
D		M6 X 13MM	40
E		M4 X 16MM (RB)	1
F		M6 X 40MM	4
G		Ø8 X 25MM	34
H		20 X 5MM	17
J		15/15	17

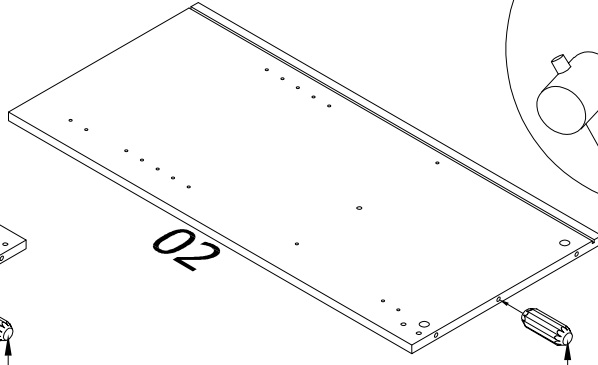
K			7/8"	4
L				1
M		Ø17MM		4
N				4
P				4
Q		M4		1
R				10
S		12 X 150 X 1.2MM		1
T		(6 X 1) 2/8		1



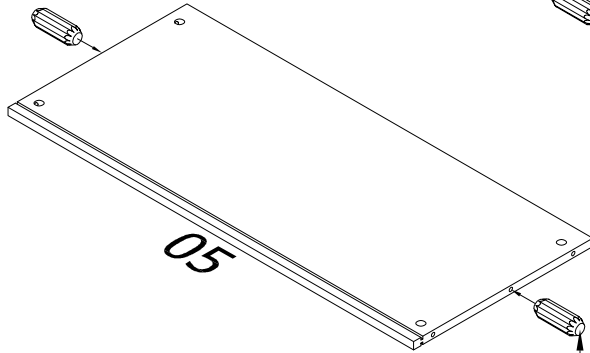
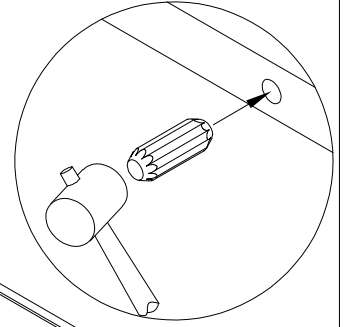
1



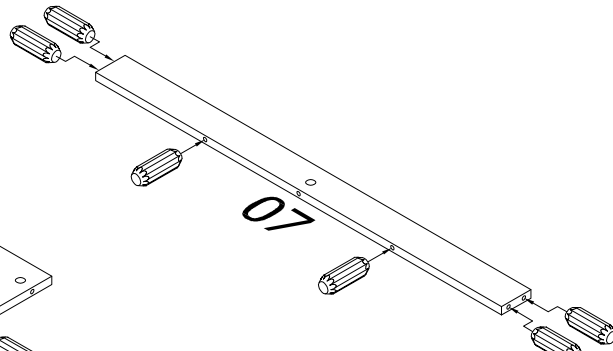
G



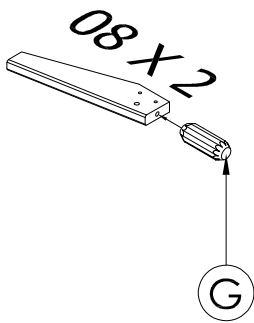
G



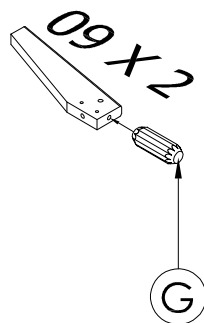
G



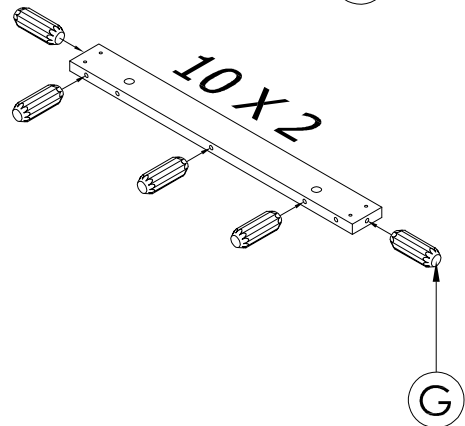
G



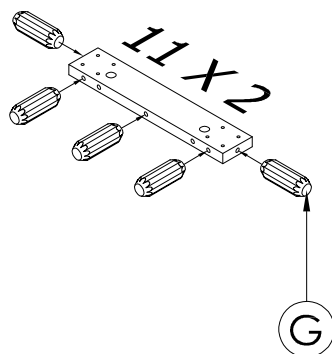
G



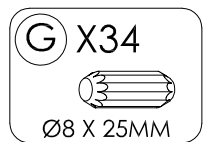
G



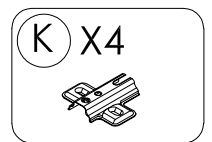
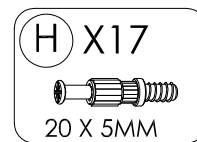
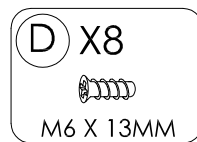
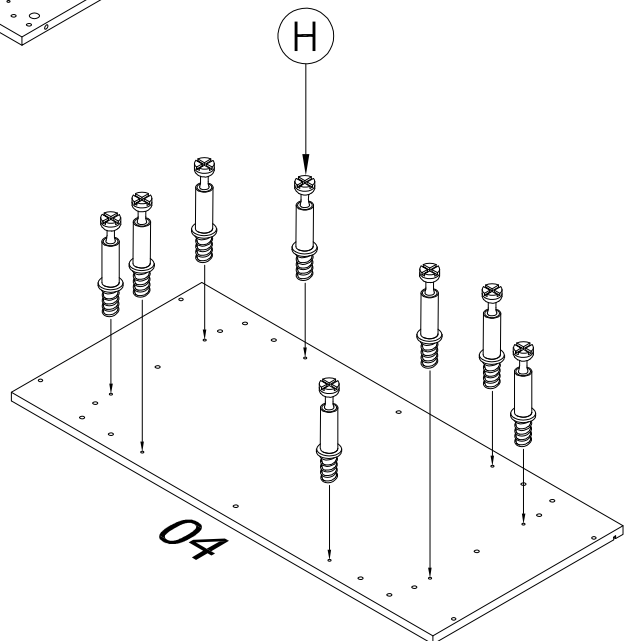
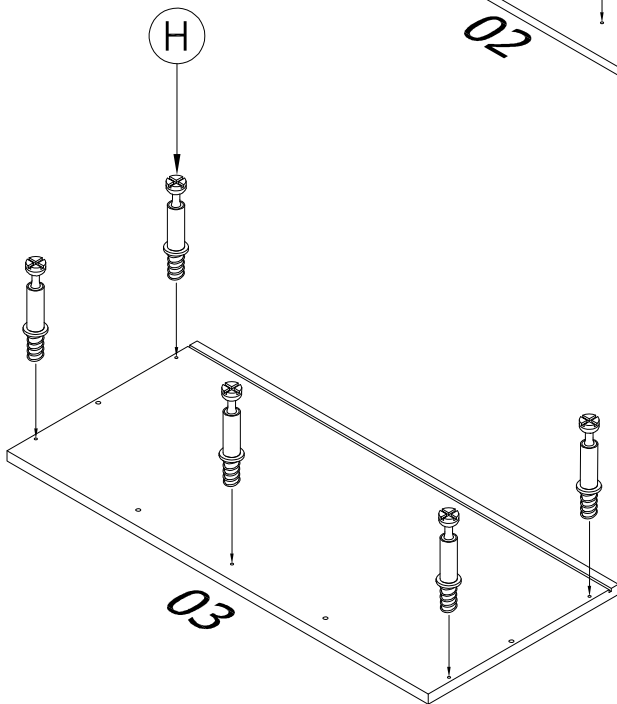
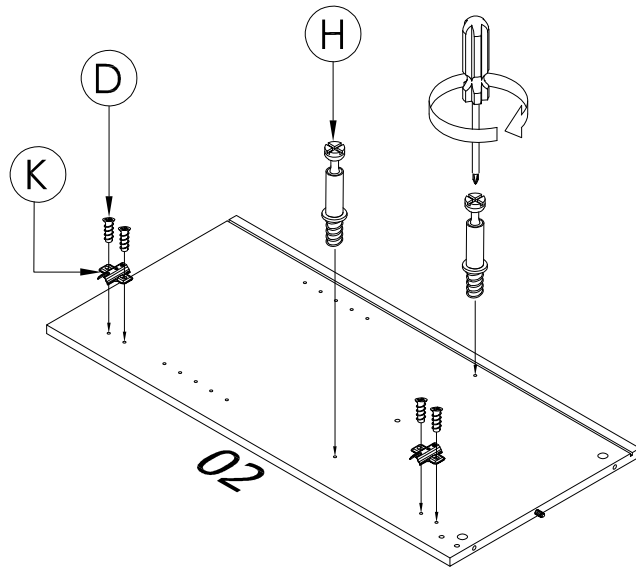
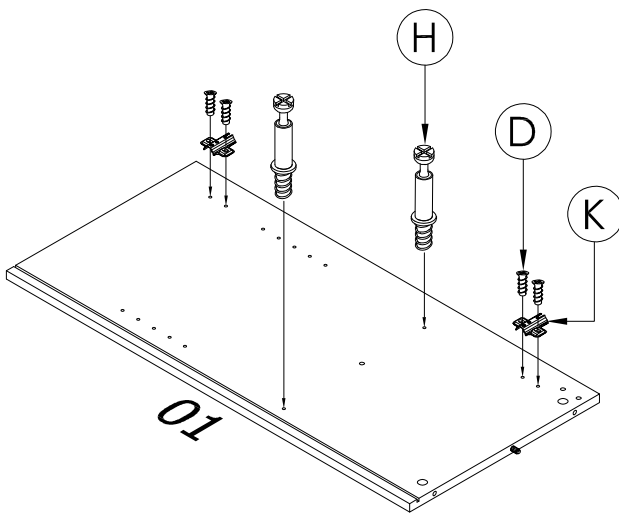
G



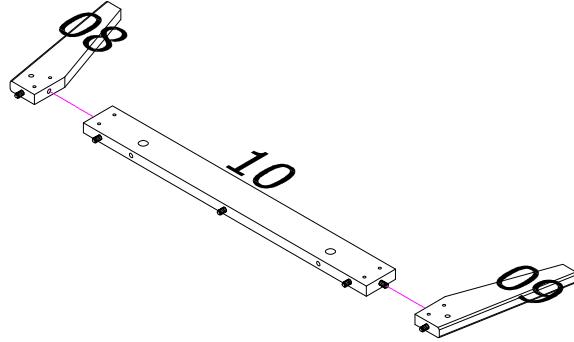
G



# 2

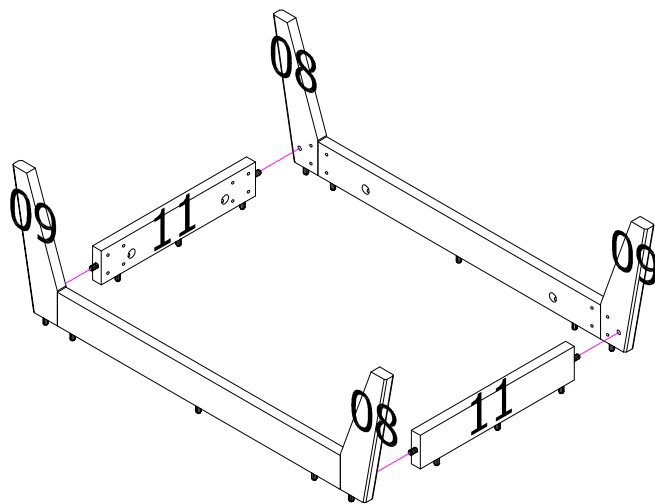


**3**

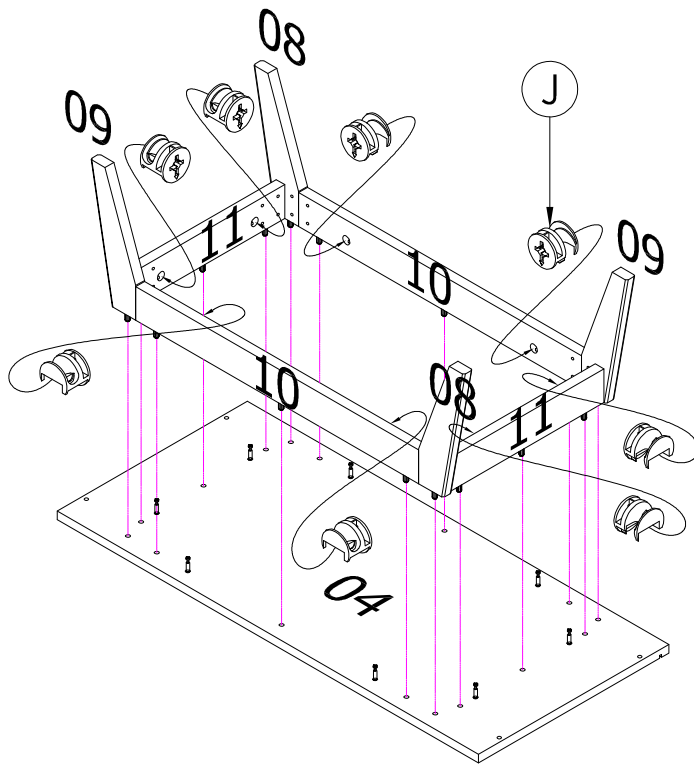


**X2**

**4**

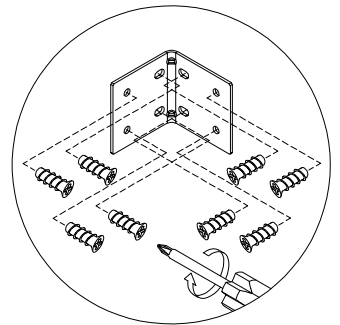
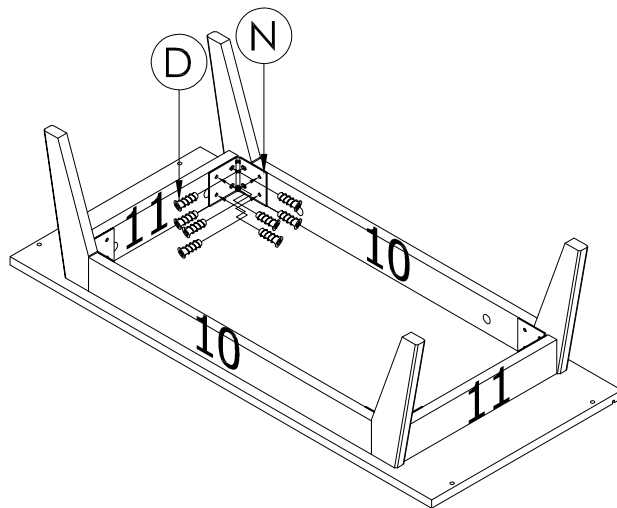


5



J X8  
15/15

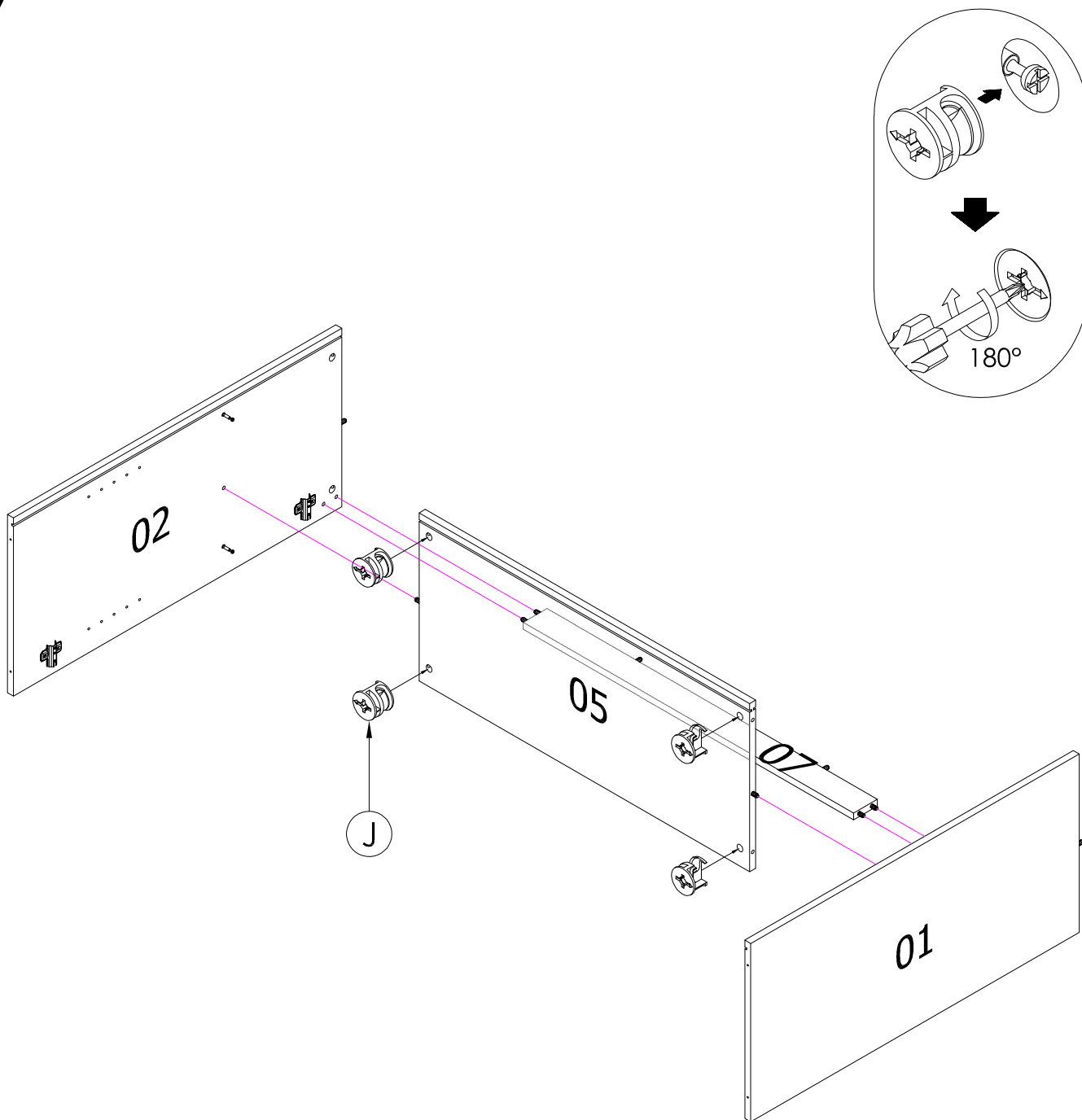
6




D X32  
M6 X 13MM

N X4

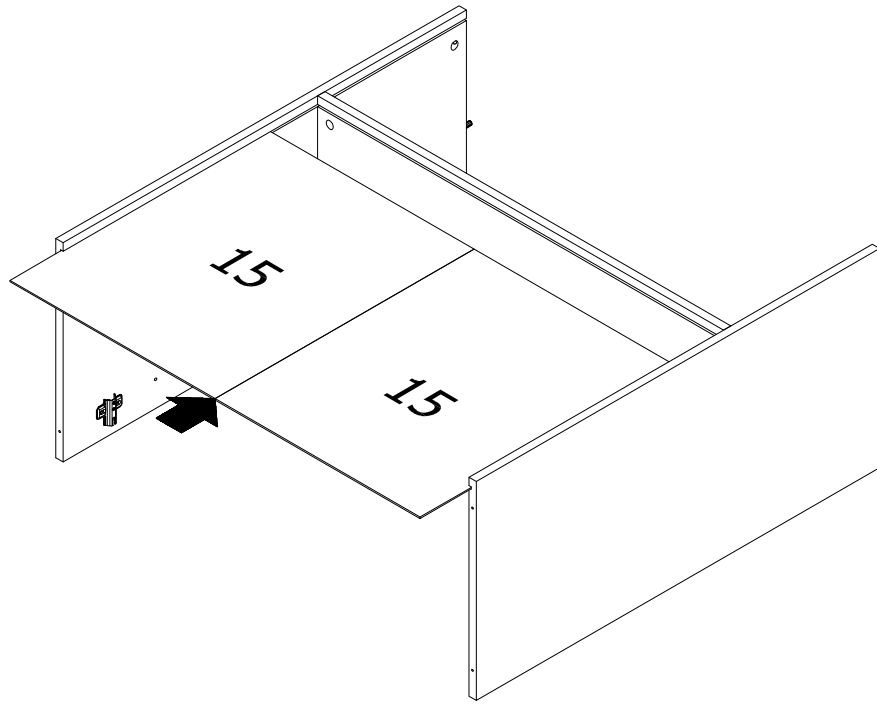
7



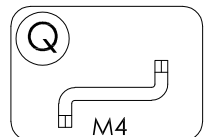
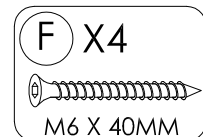
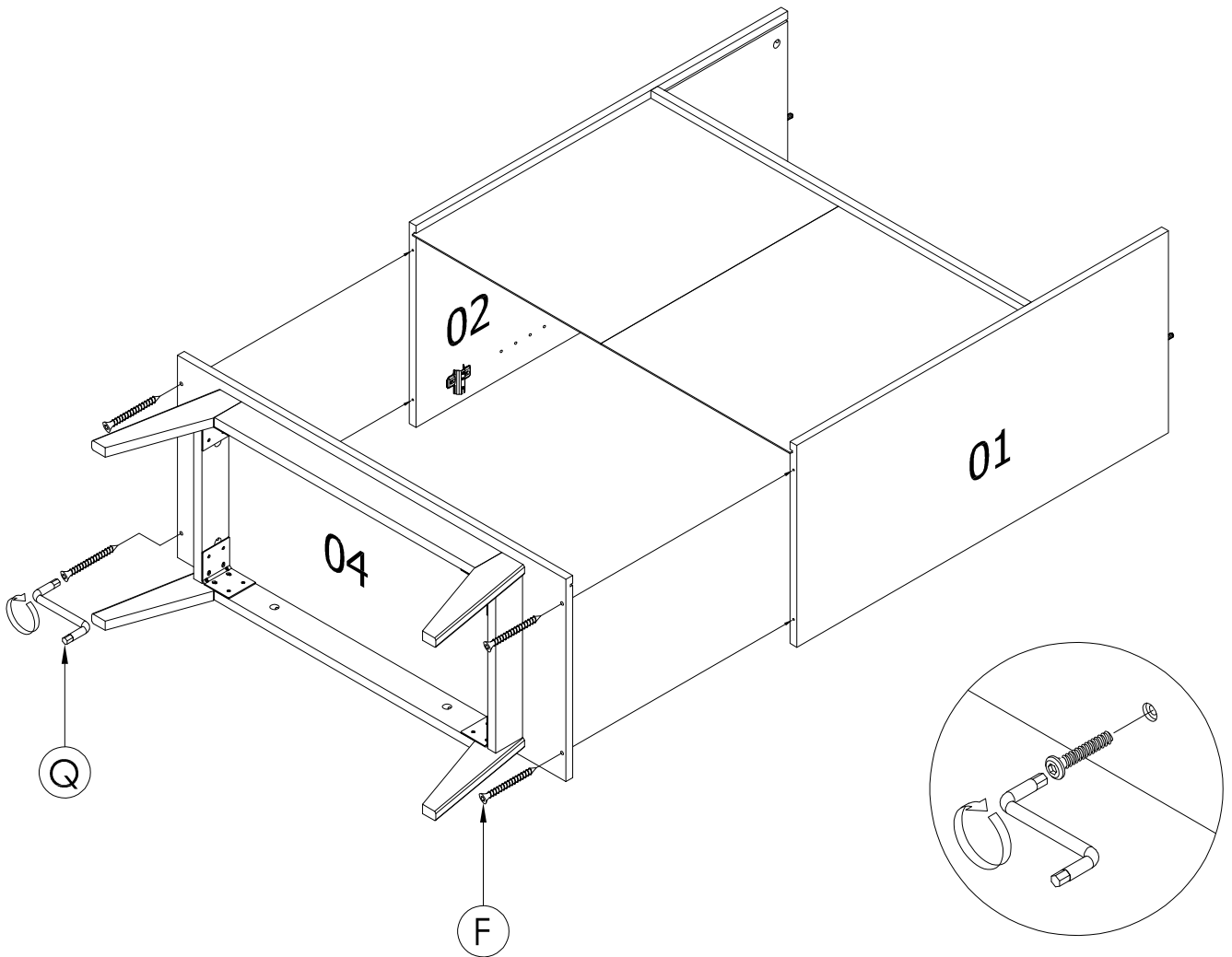
J X4  
15/15 



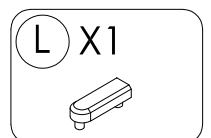
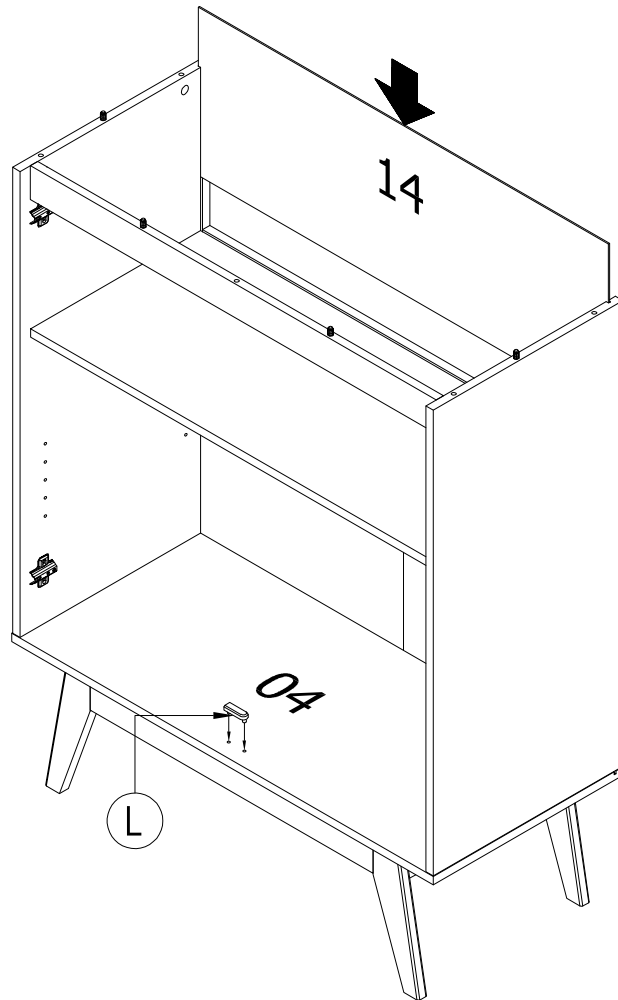
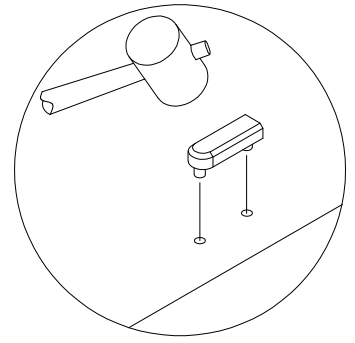
8



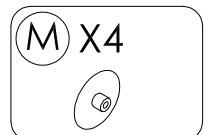
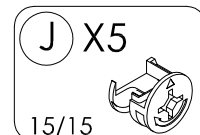
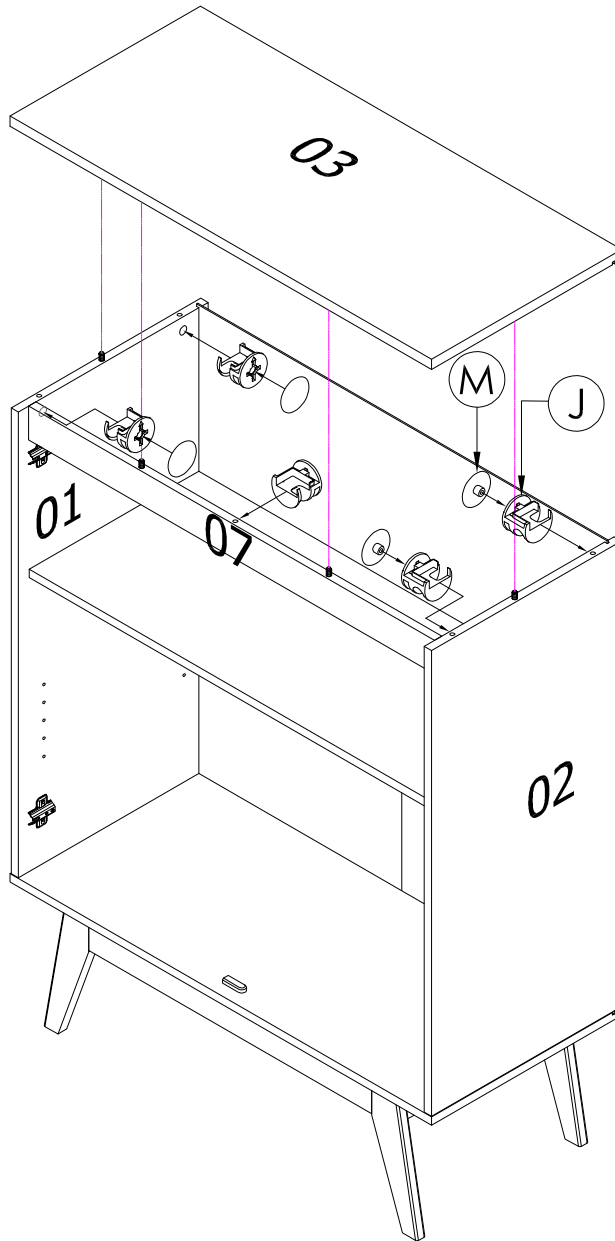
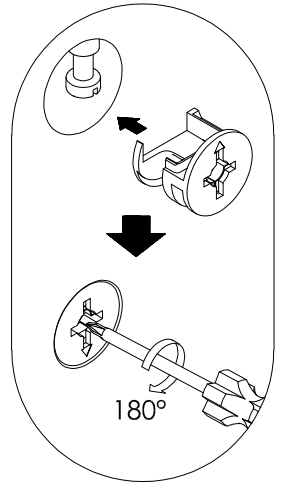
9



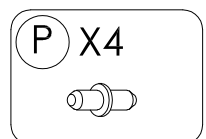
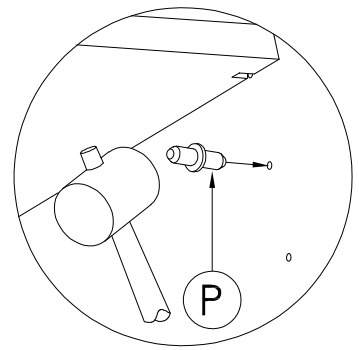
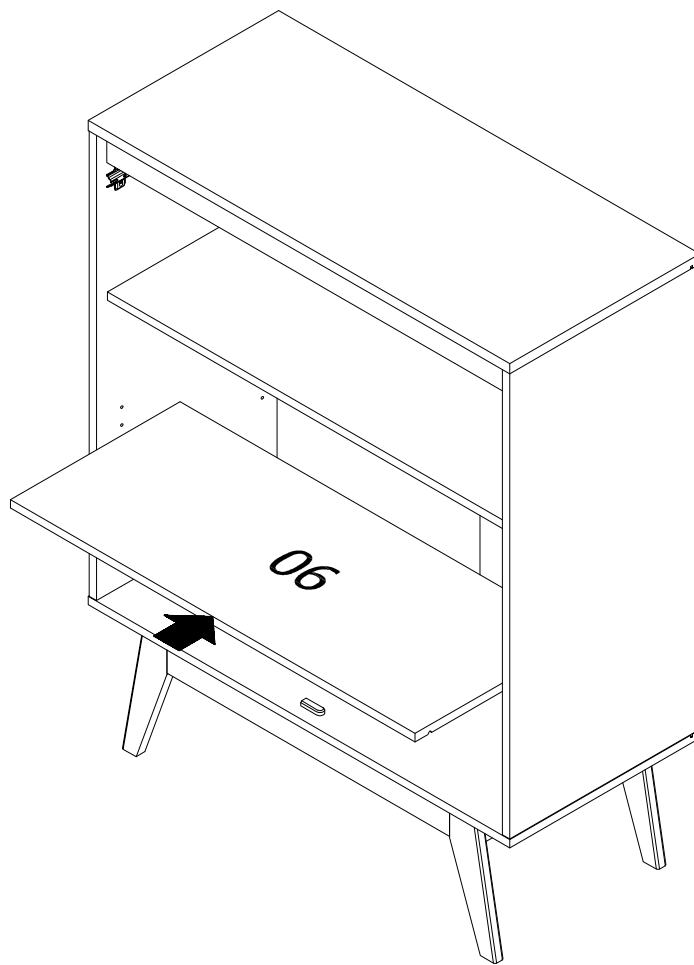
10



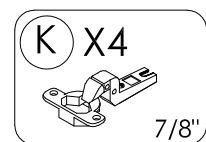
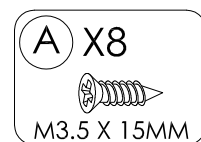
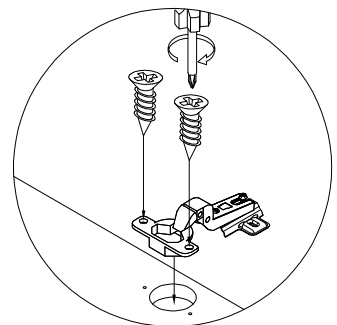
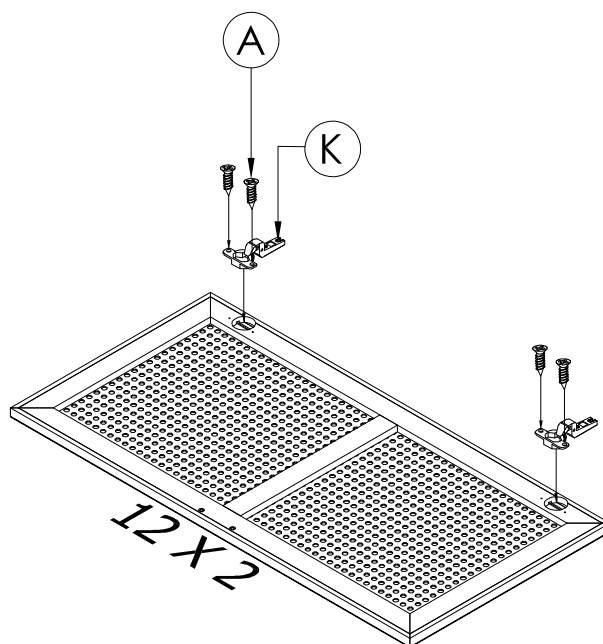
11



# 12



# 13



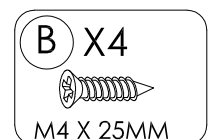
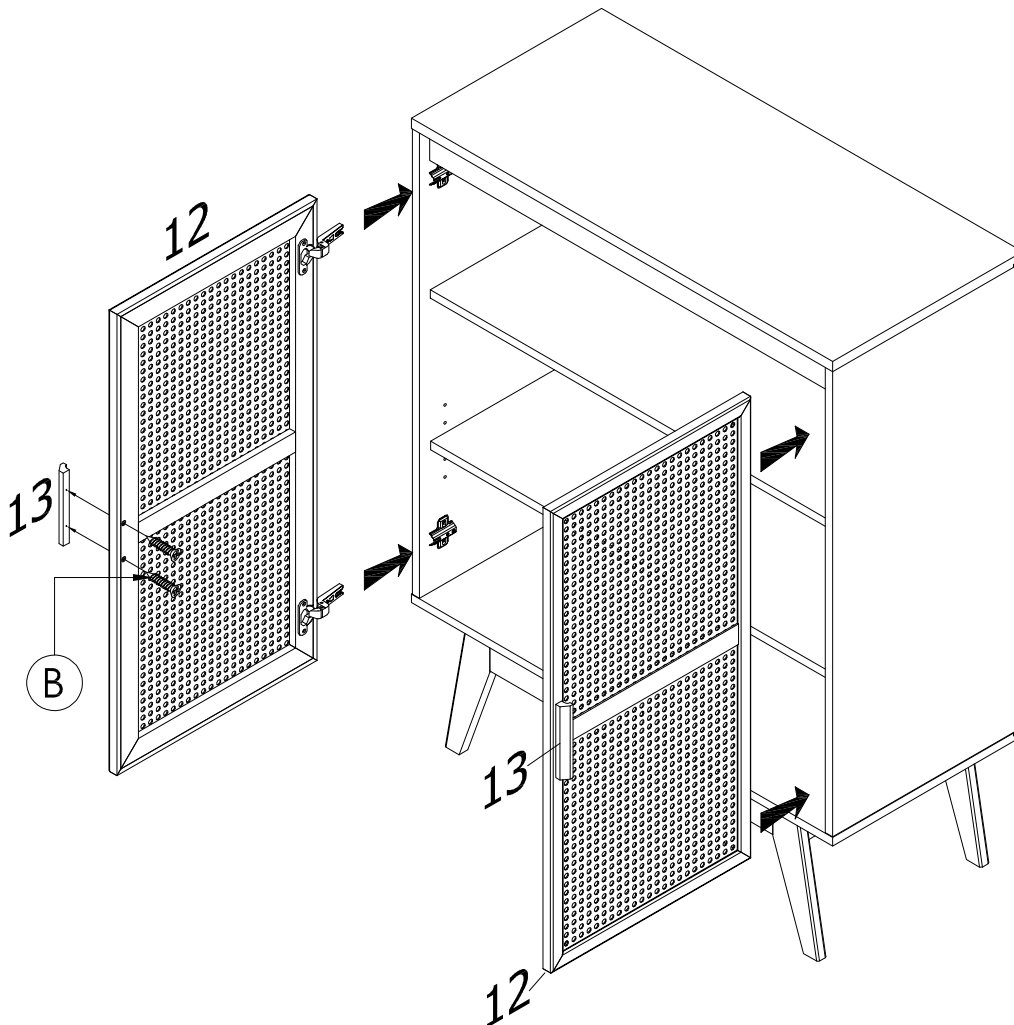
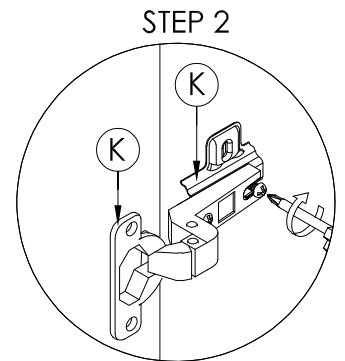
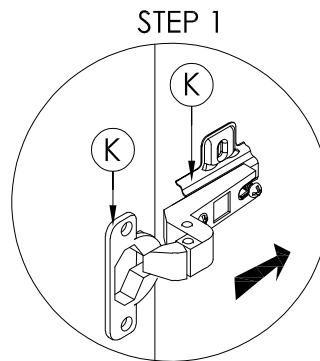
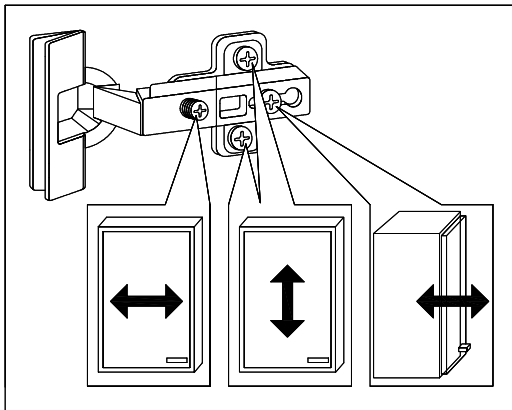


**Achtung • Attention • Attenzione • Opgelet • Uwaga • Pozor • Figyelem • Atenție •  
Dikkat • Вниманіе**

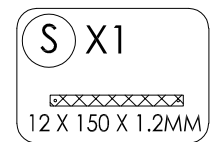
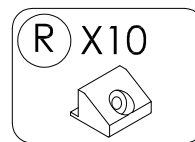
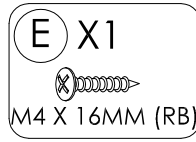
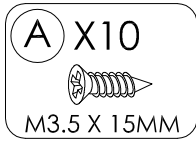
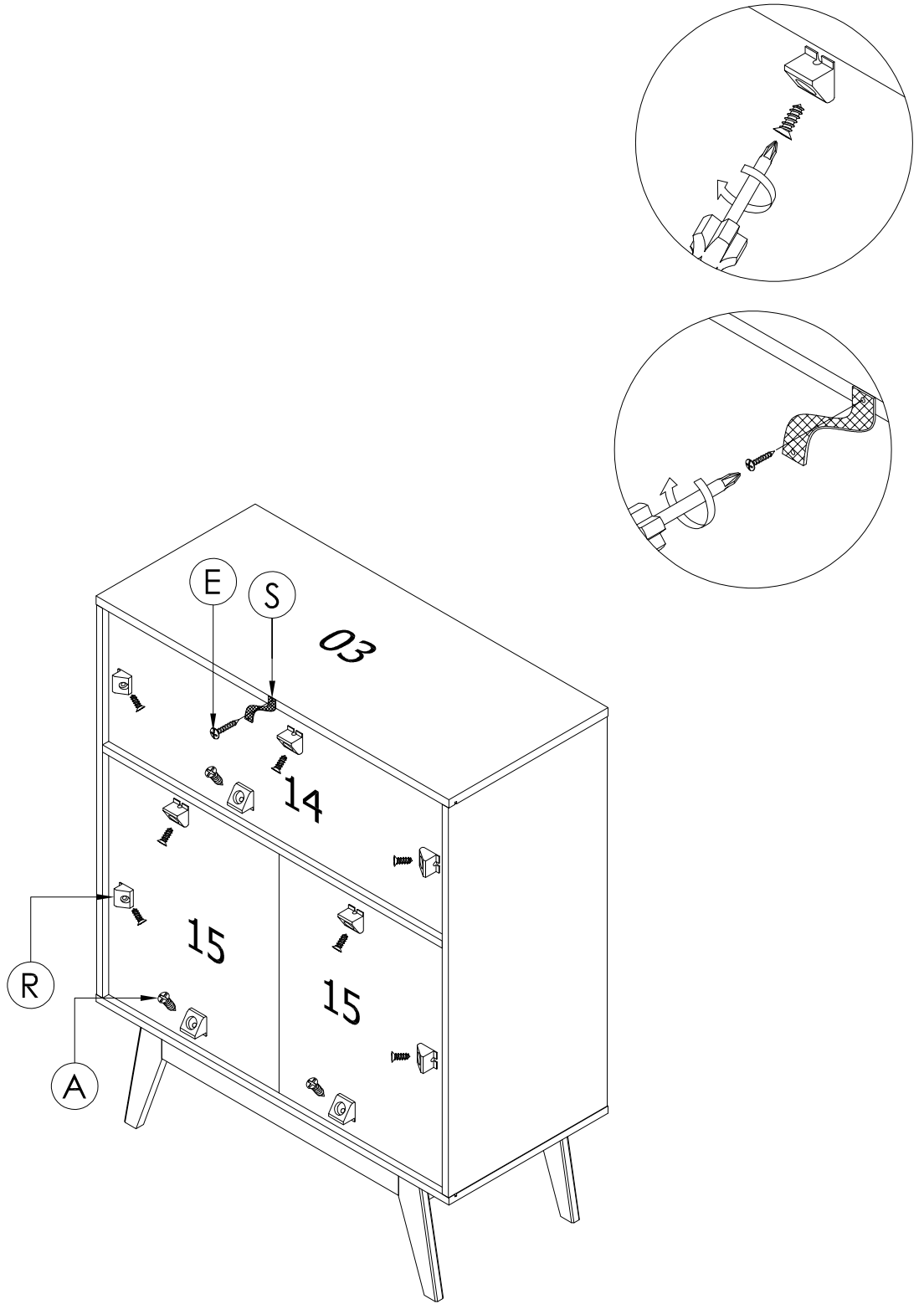


<b>(D)</b>	<i>Türen einstellen (Scharniere justieren)</i>
<b>(GB)</b>	<i>Adjusting the doors (adjusting the hinges)</i>
<b>(NL)</b>	<i>Deuren instellen (scharnieren afstellen)</i>
<b>(PL)</b>	<i>Nastawić drzwi (wyrównać zawiasy)</i>
<b>(TR)</b>	<i>Kapıların ayarlanması (menteselerin seviye ayarı)</i>
<b>(RU)</b>	<i>Регулировка дверей (регулировка шарнира)</i>
<b>(FR)</b>	<i>Régler les portes (ajuster les charnières)</i>
<b>(IT)</b>	<i>Sistemare le porte (regolare le cerniere)</i>
<b>(CZ)</b>	<i>Vyrovnejte dvířka (seřďte závěsy)</i>
<b>(SK)</b>	<i>Nastavenie dverí (nastavenie závesov)</i>
<b>(HU)</b>	<i>Állítsa be az ajtókat (állítsa be a zsanérokat)</i>
<b>(RO)</b>	<i>Reglare ușii (ajustare balamale)</i>

**14**



# 15



16

