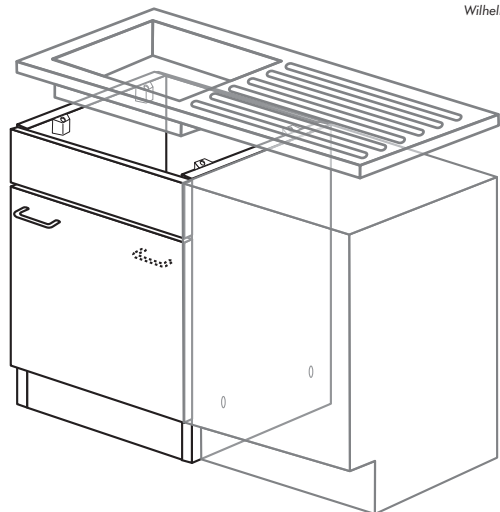
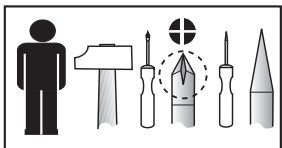
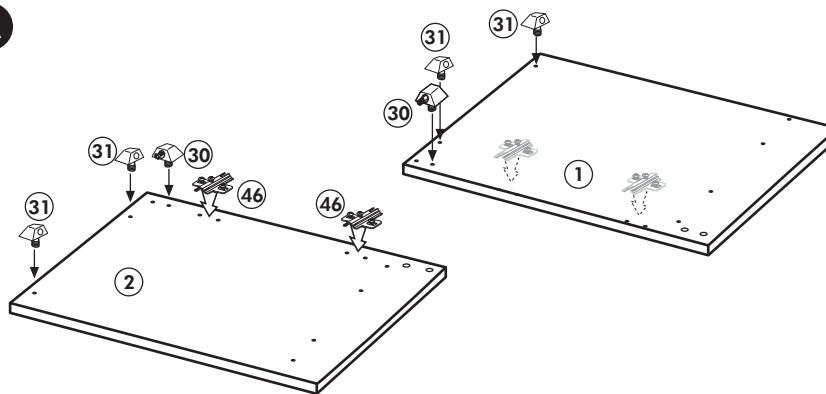


Spülzentrum

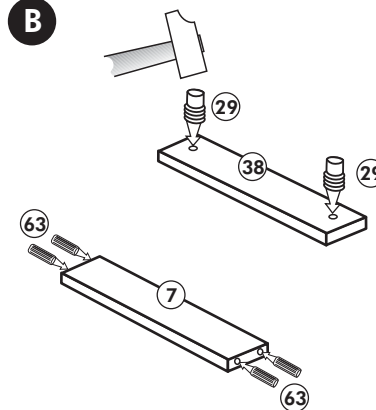
Nr. 403 Rev.00



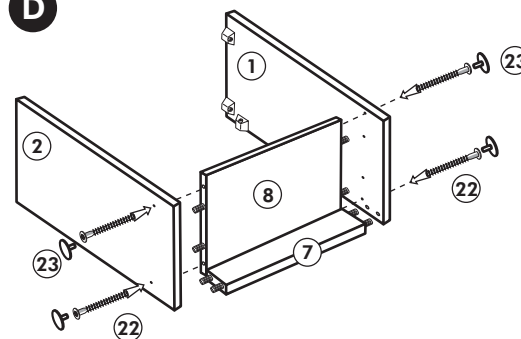
A



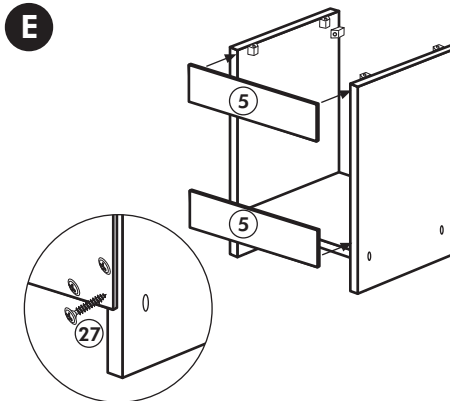
B



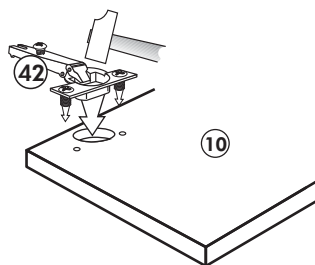
D



E



C



G

