
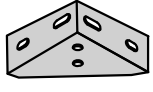
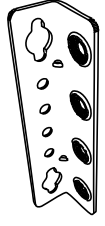
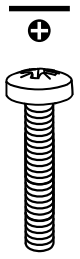
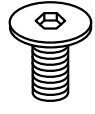
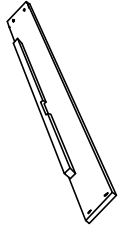
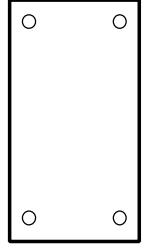
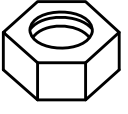

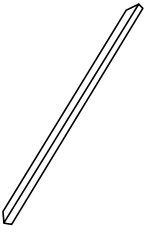
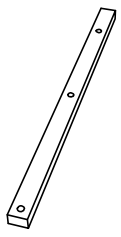
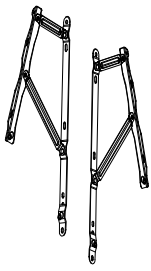
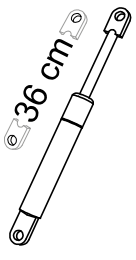
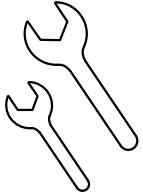
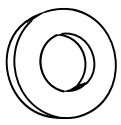
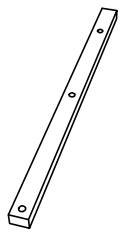
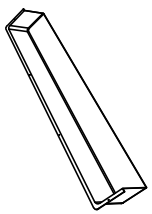

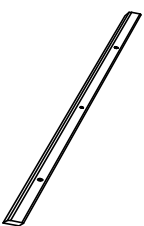
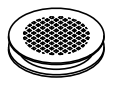
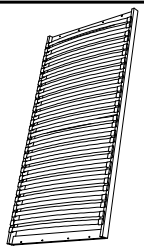

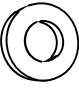
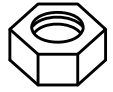
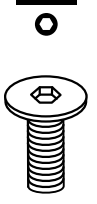
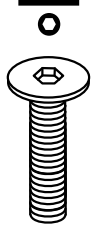
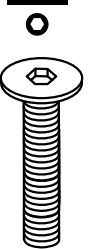



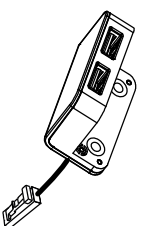
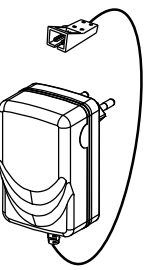
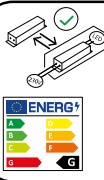







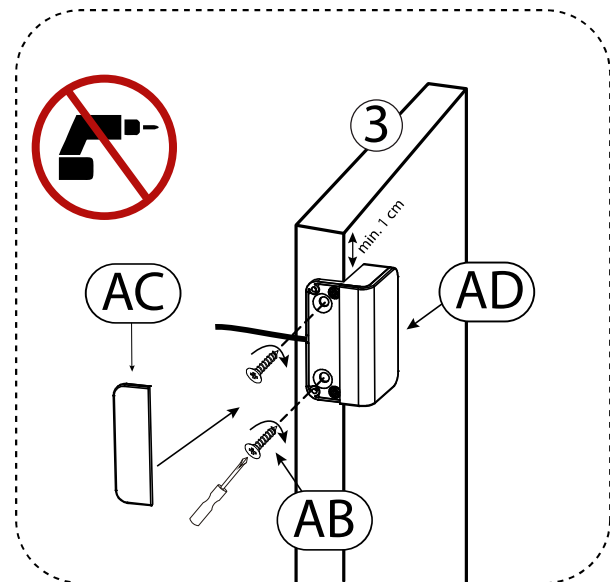
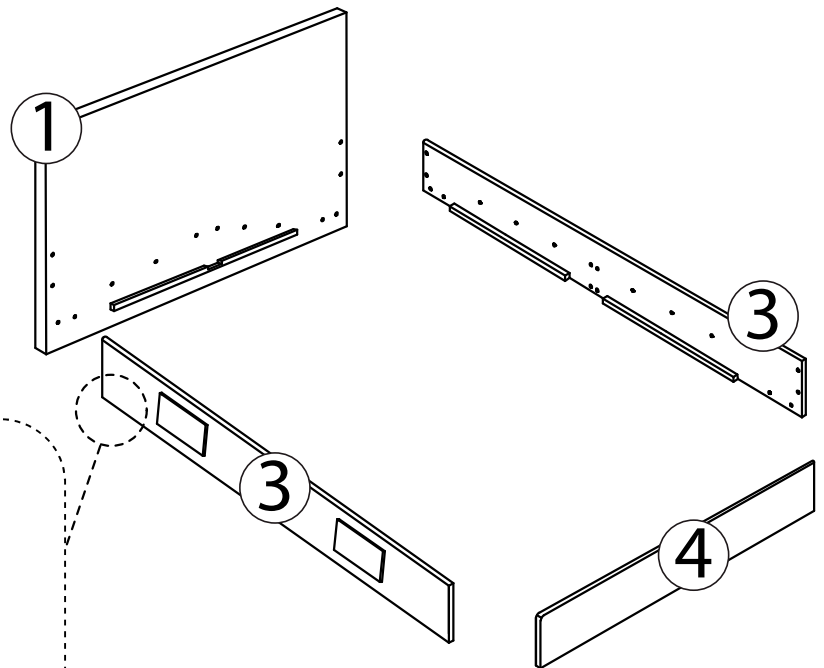
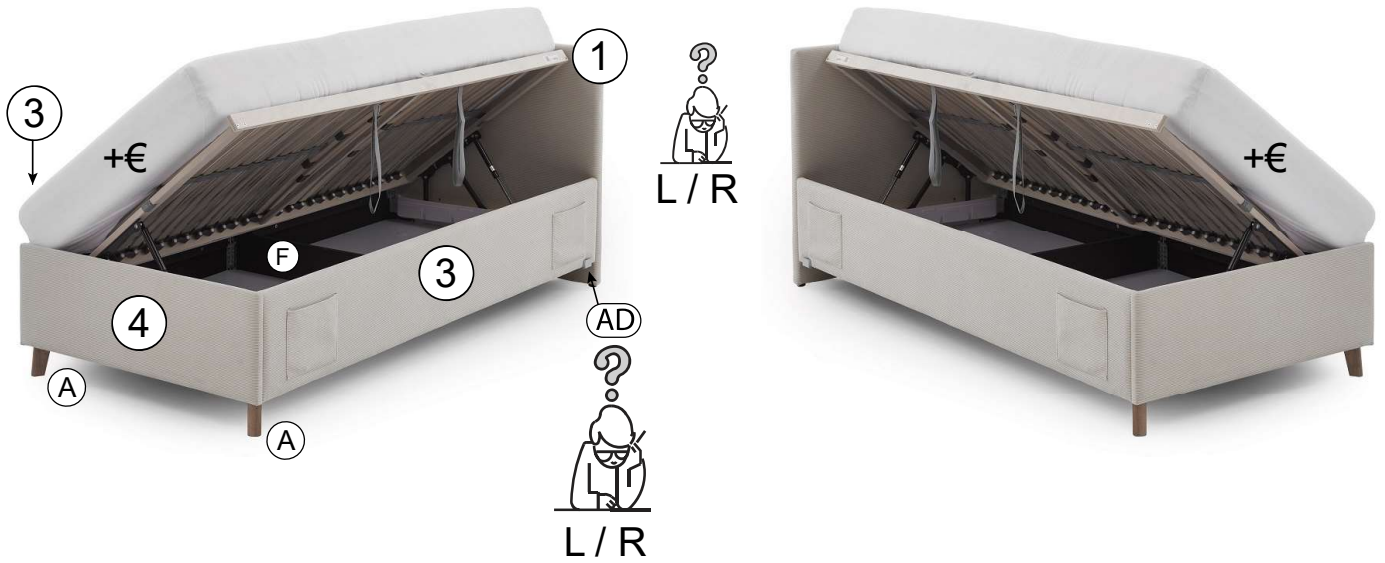


Meise Möbel GmbH & KG Klosterbauerschafter Straße 27 D-32278 Kirchlengern				<b>COOL</b> by meise (B-509) Bettkasten / storage				120 cm 140 cm
A-111	B-111	C-111	D-111	E-111	F-111	G-111	H-111	I-111
2	4	6	4	16	1	2	2	24
								
H 100	-	-	M6*70	M8*20	1210*150*22 1410*150*22	1205*990*5 1405*990*5	M8	M6*20
J-111	K-111	LL/LR-111	M-111	N-111	O-111	P-111	Q-111	R-111
2	1	1 / 1	2	1 / 1	2	1	2	8
								
992*50*12	560*25*35	-	850 N	10 / 13	M8	560*25*15	730*100*70	4*20
S-111	T-111	U-111	V-111	W-111	X-111	Y-111	Z-111	AA-111
4	8	1	1	4	4	3	12	3
								
815*36*36	Set	1190*1950 1390*1950	5	M6	M6	M8*35	M8*55	M8*65
AB-111	AC-111	AD-111	AE-111	 <p style="text-align: right;">→ <b>1</b></p> <p style="text-align: right;">→ <b>6</b></p> <p style="text-align: right;">→ <b>12</b></p>				
2	1	1	1					
								
3,5*16	15*50	USB	36W					
 <p>Dieses Produkt enthält eine Quelle der Energieeffizienzklasse G. This product contains a source of energy efficiency class G.</p>								
		 60 min		 < 120 KG				

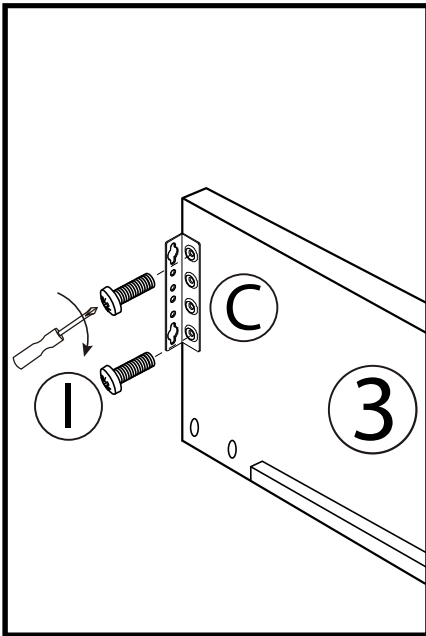
1



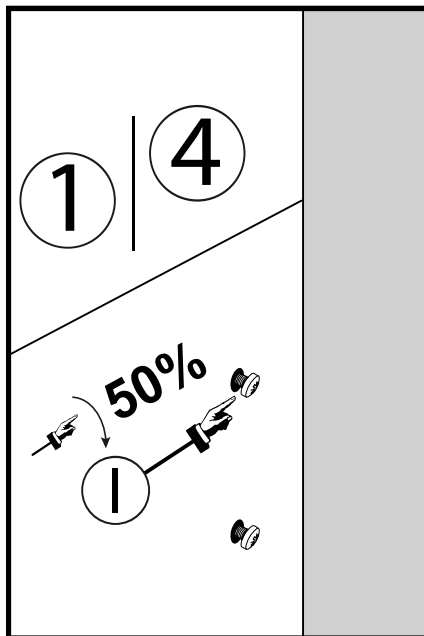
**2**



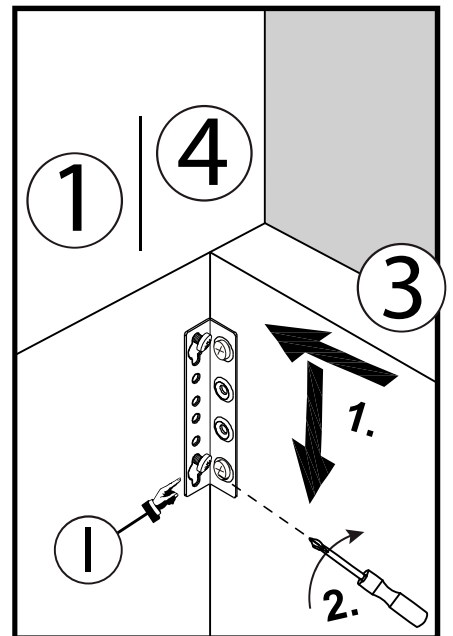
**1.**



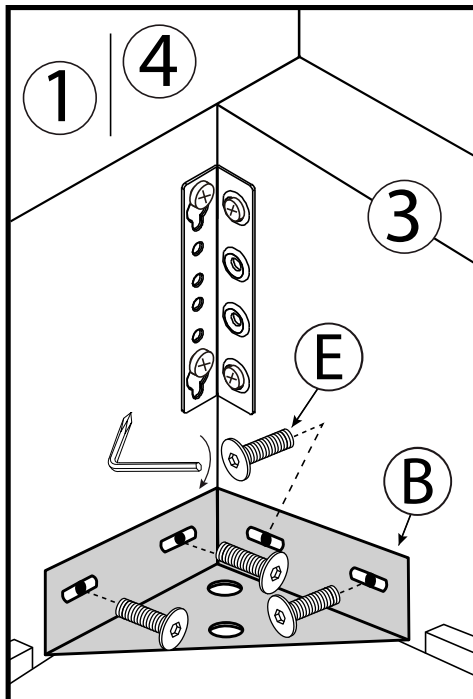
**2.**



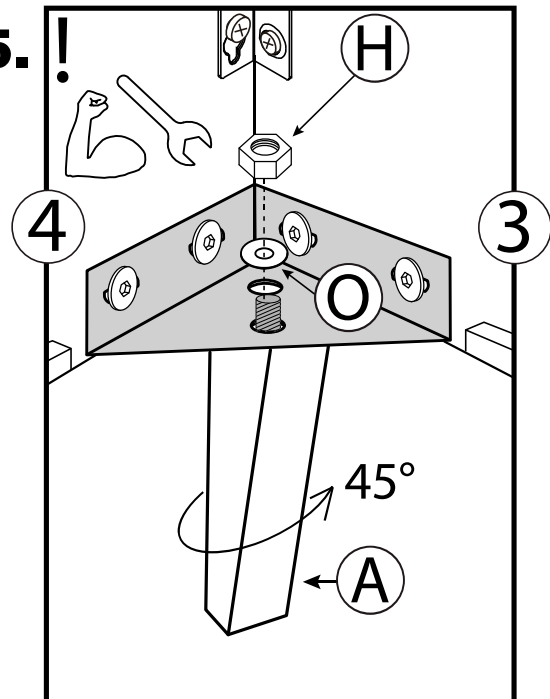
**3.**



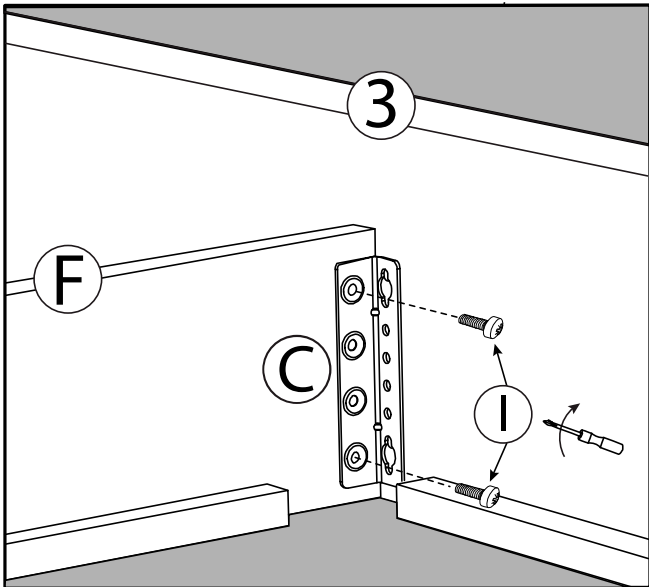
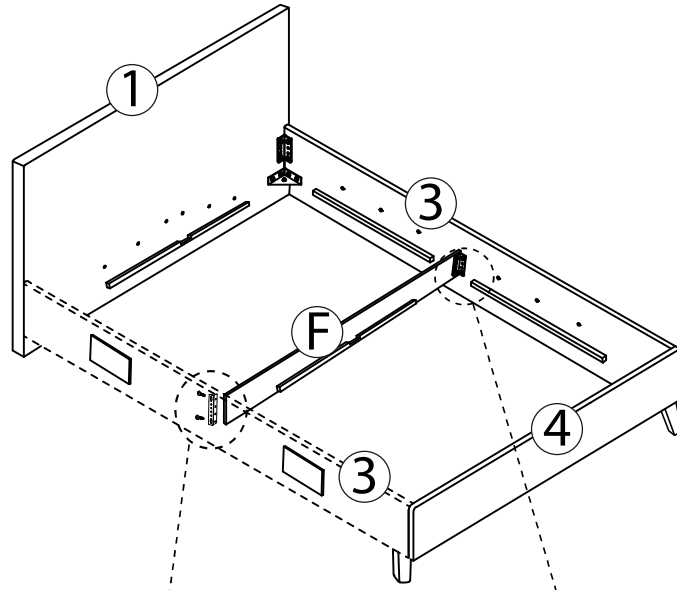
**4.**



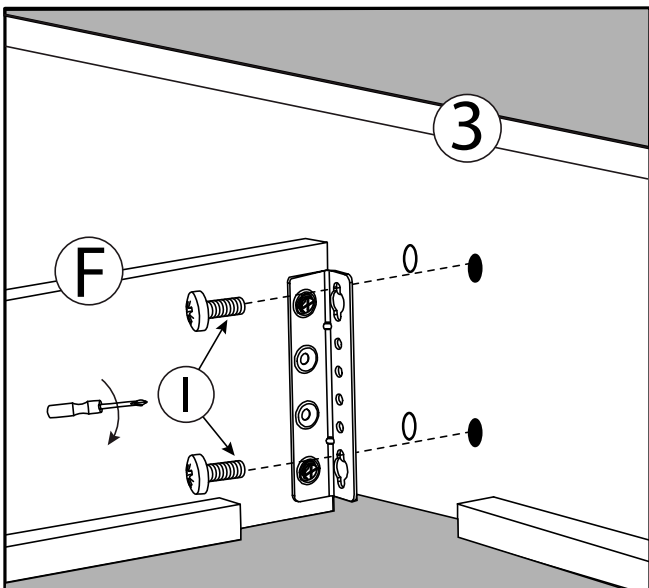
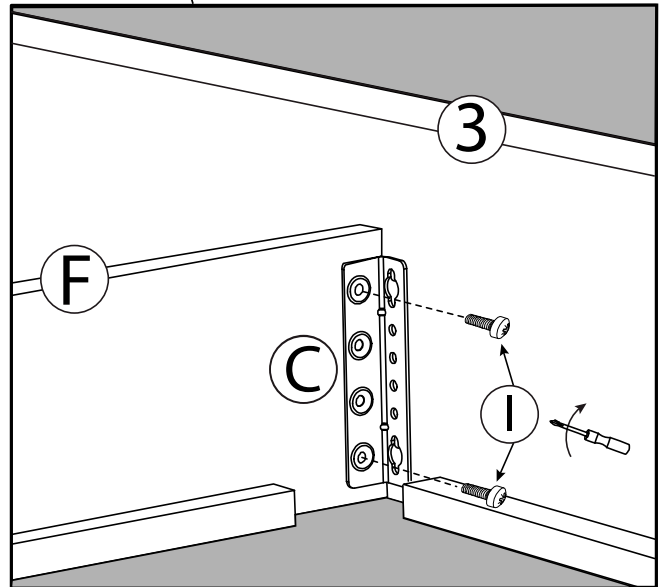
**5. !**



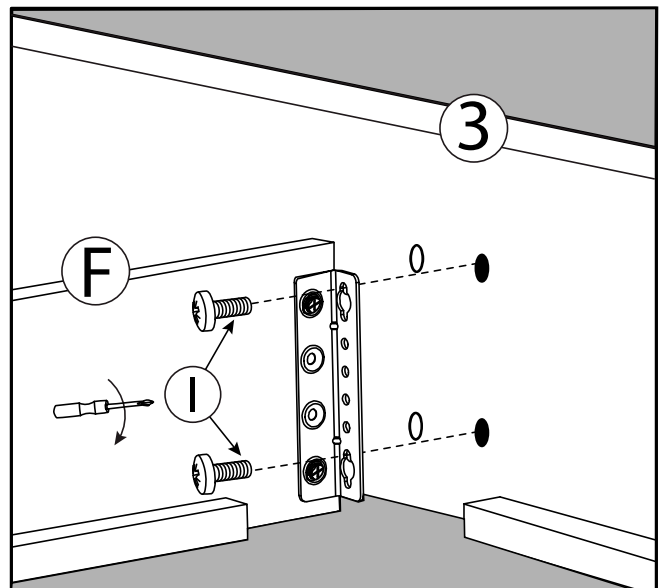
3



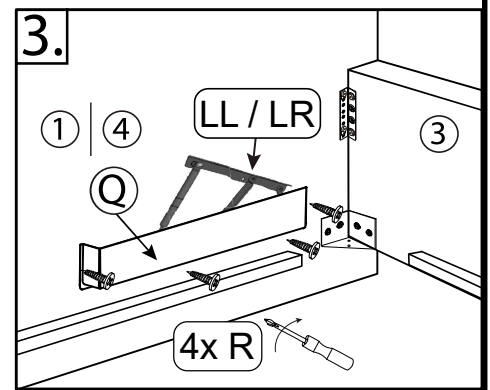
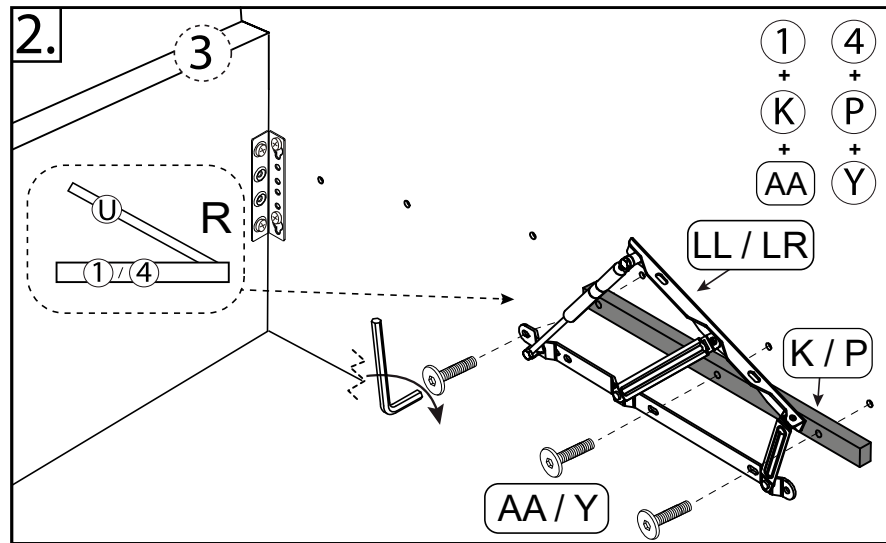
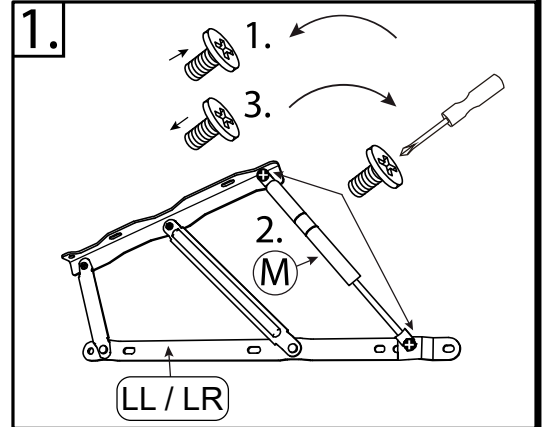
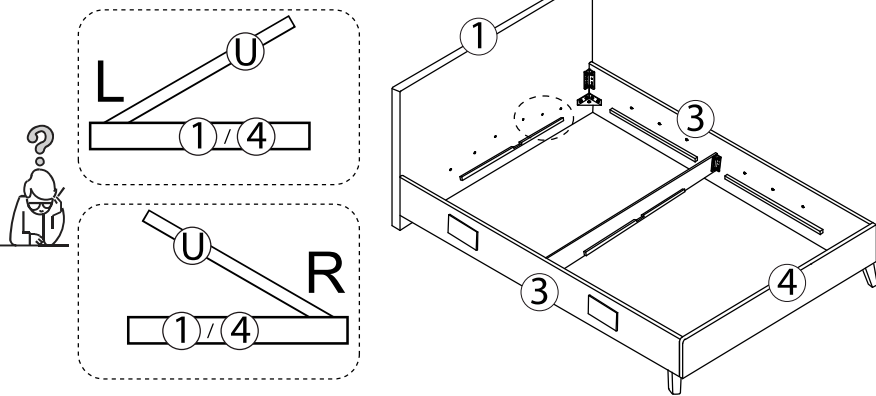
1.



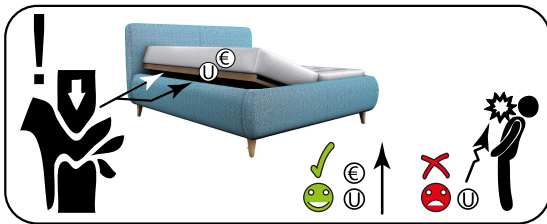
2.



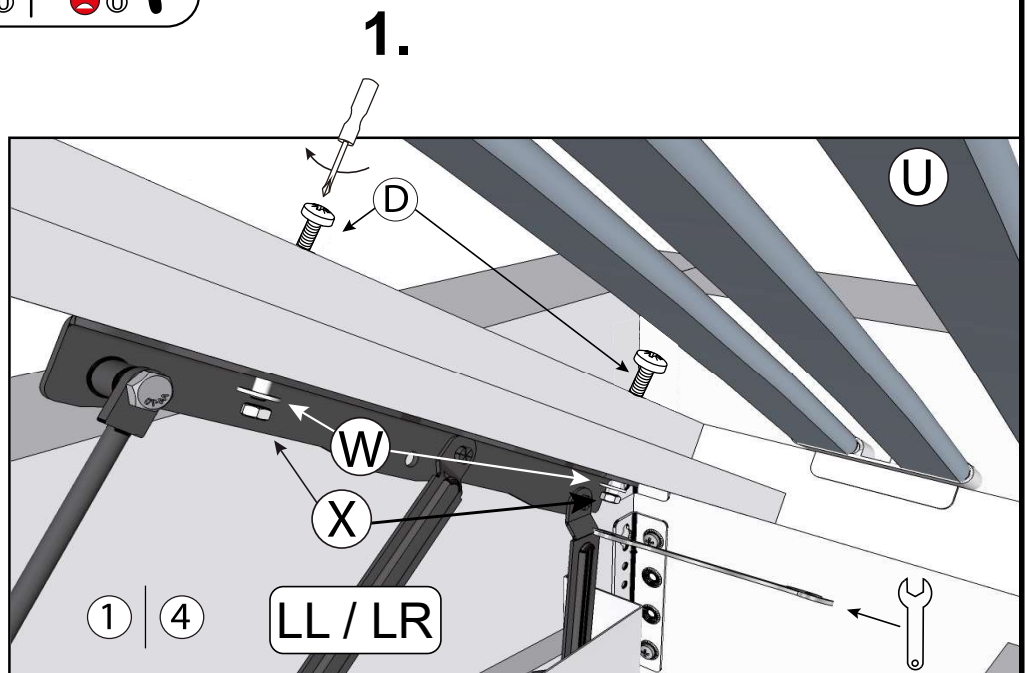
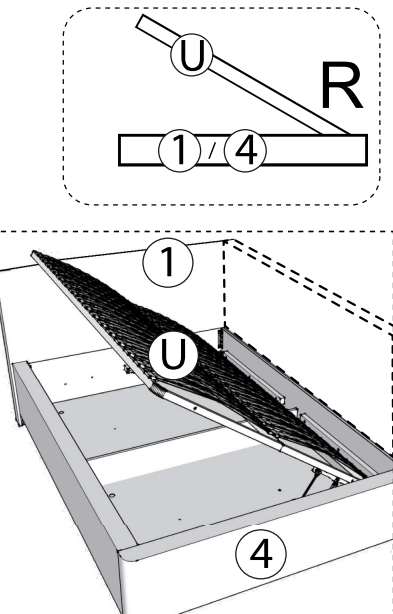
4



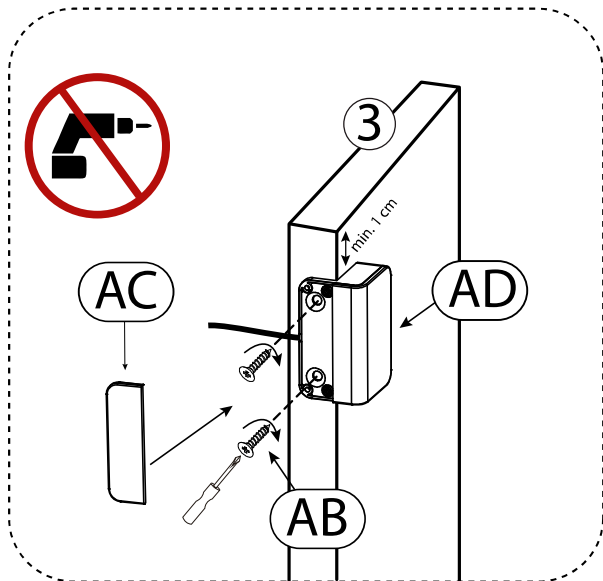
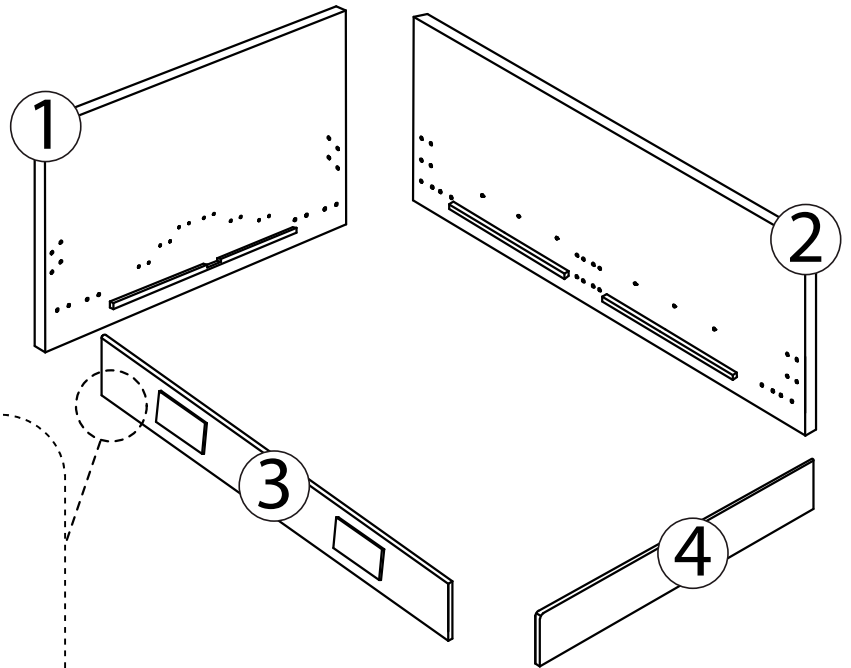
5



2. → 18

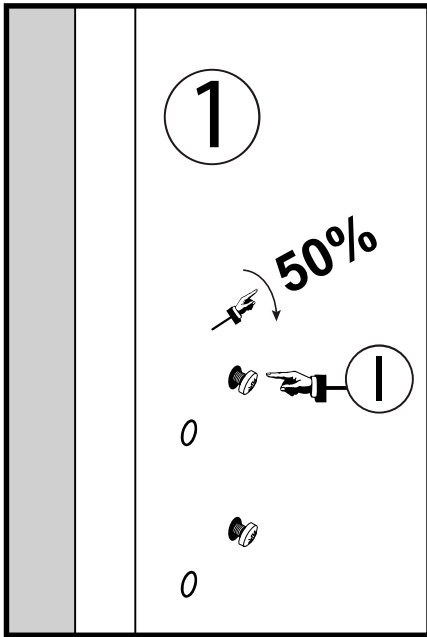


6

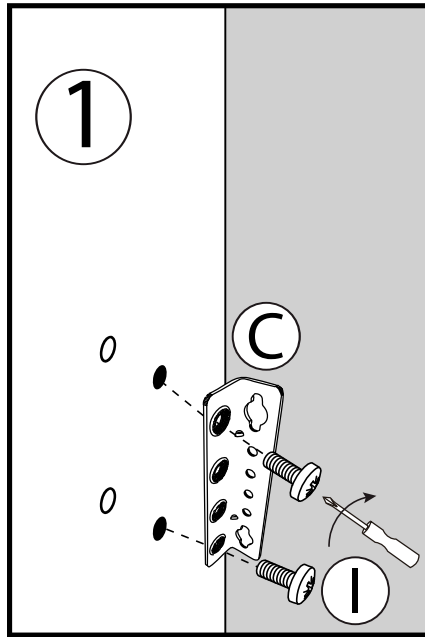


7

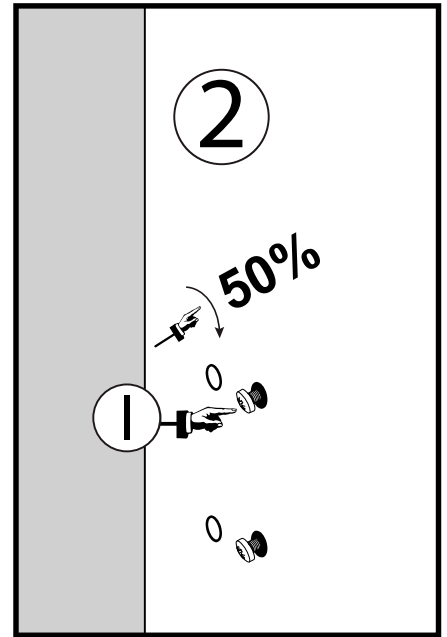
1.



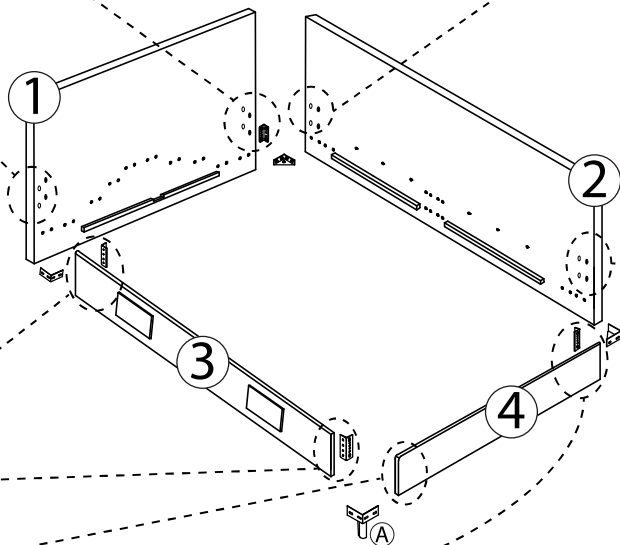
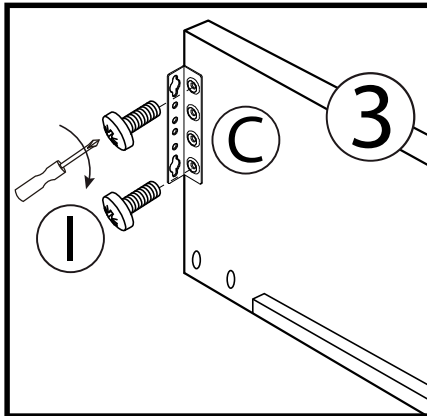
2.



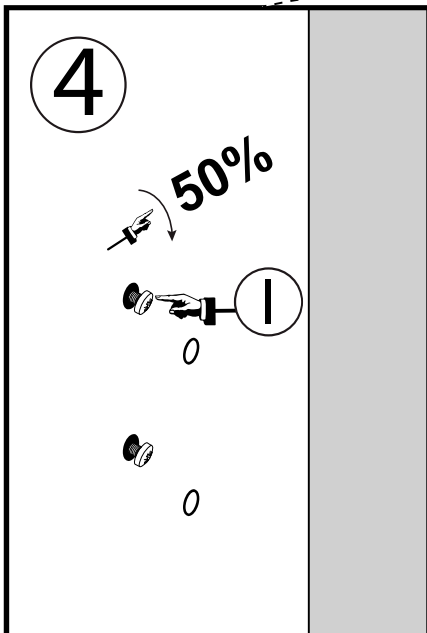
3.



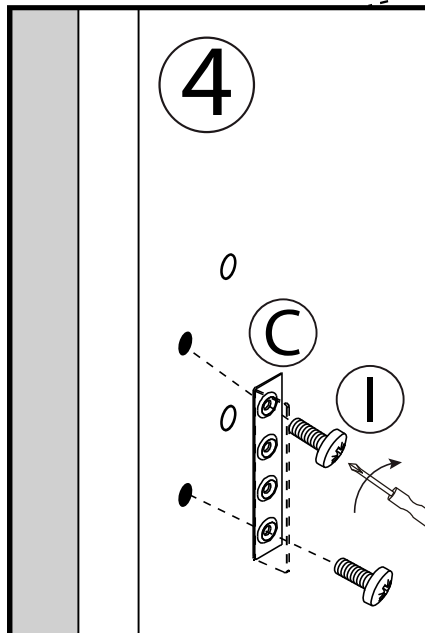
7.



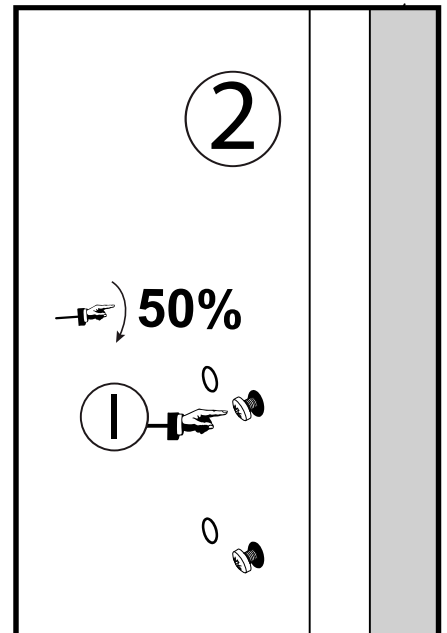
6.



5.

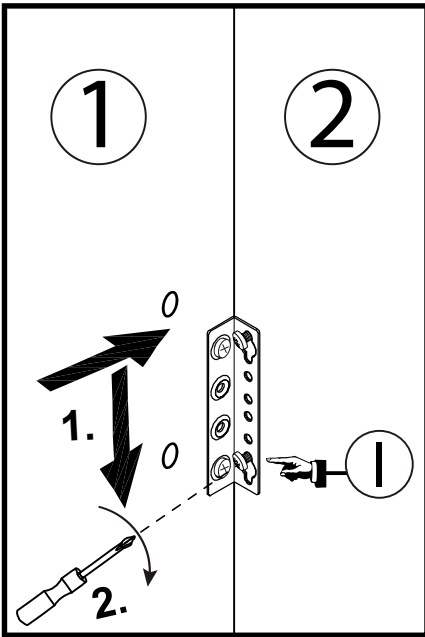


4.

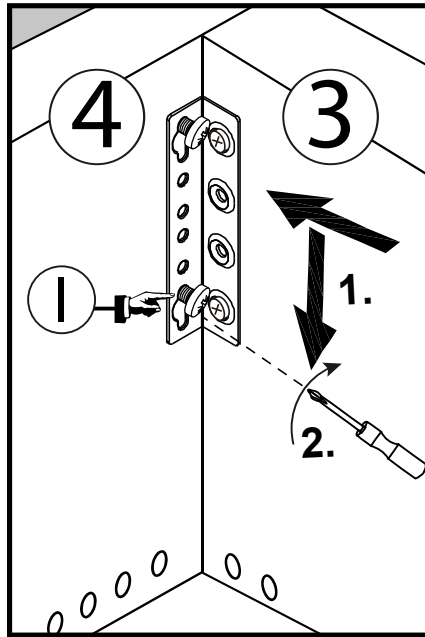


8

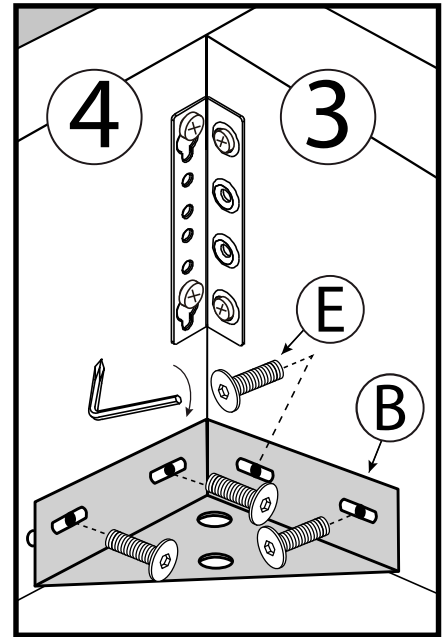
1.



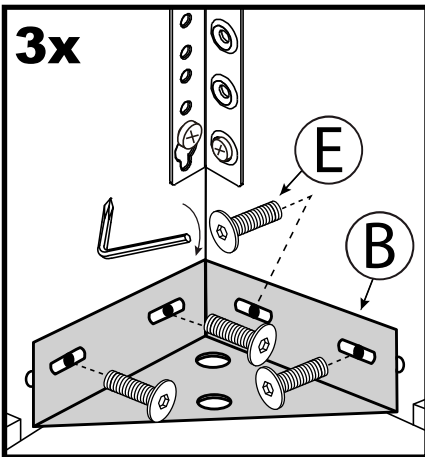
2.



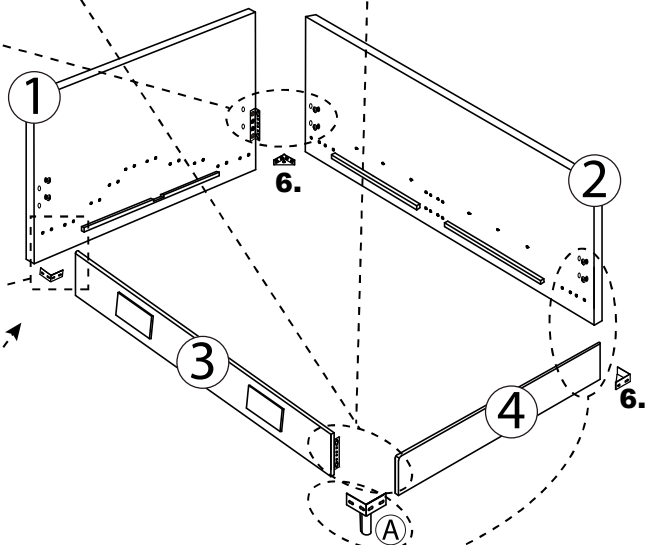
3.



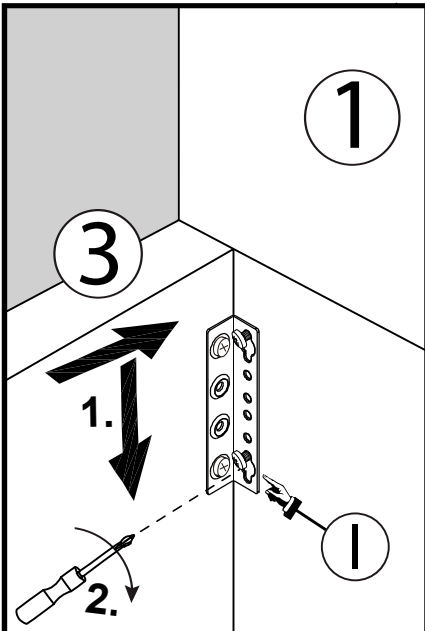
6.



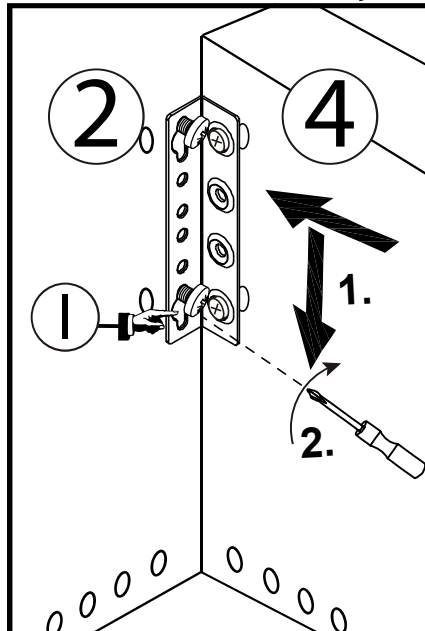
3x



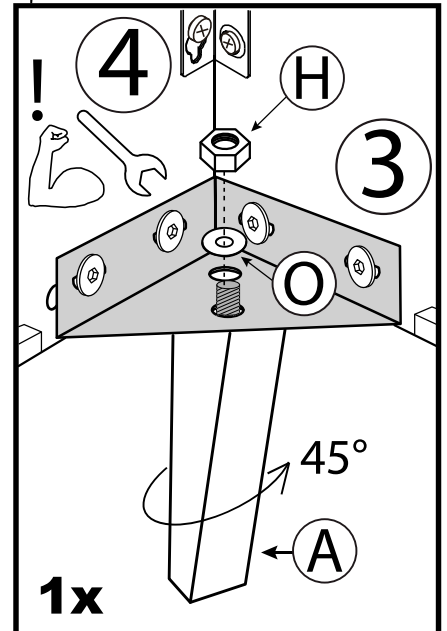
5b



5a



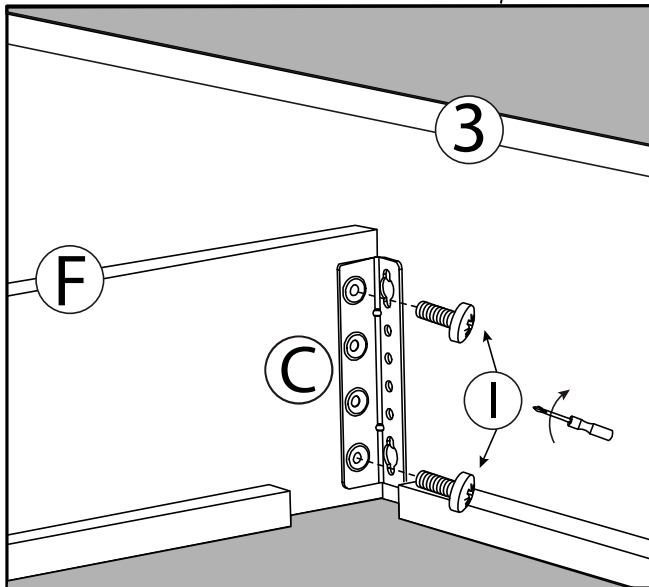
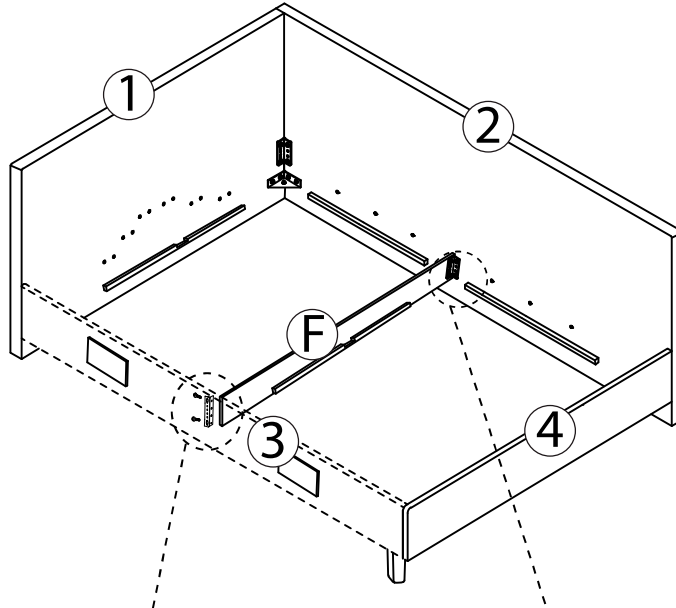
4.



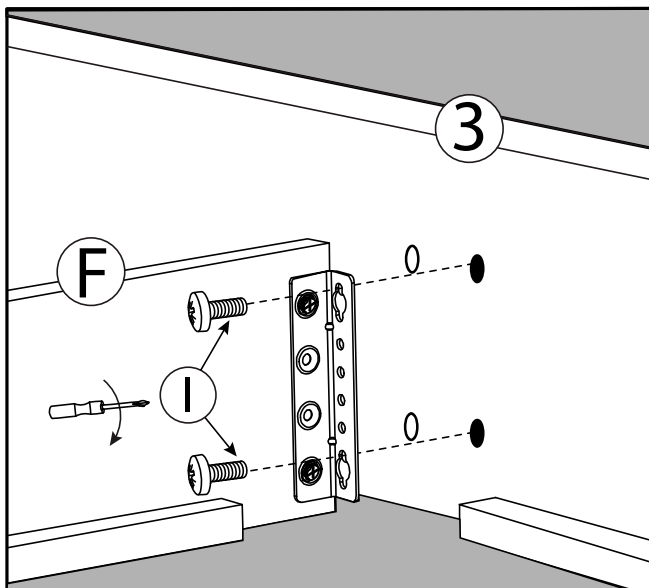
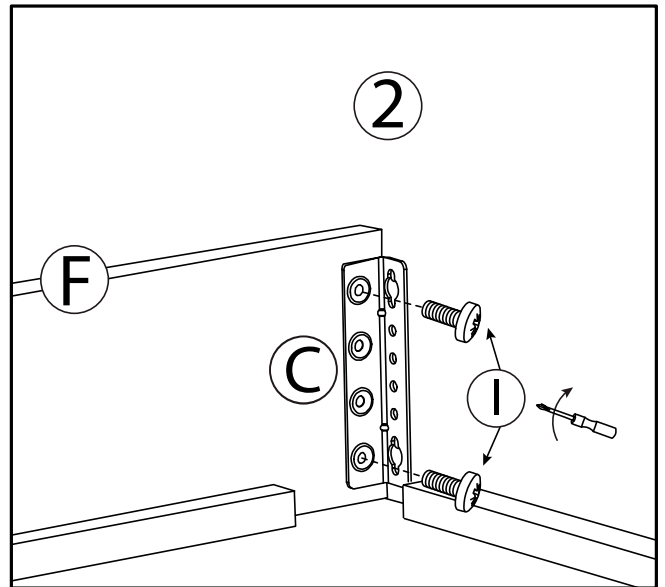
1x



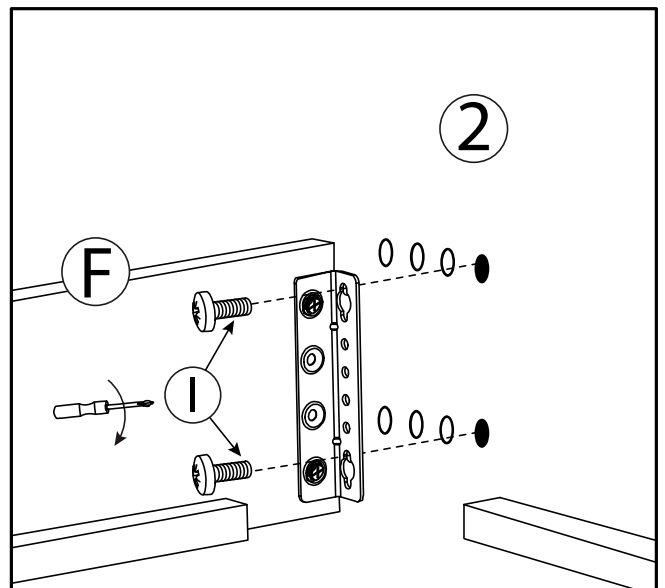
9



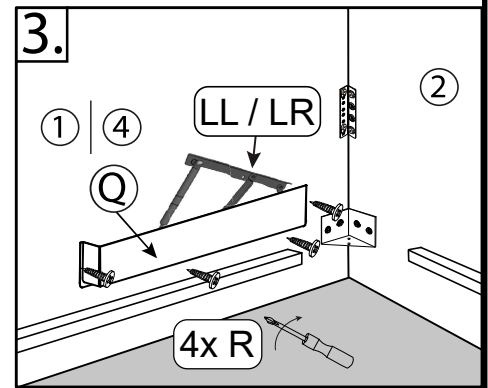
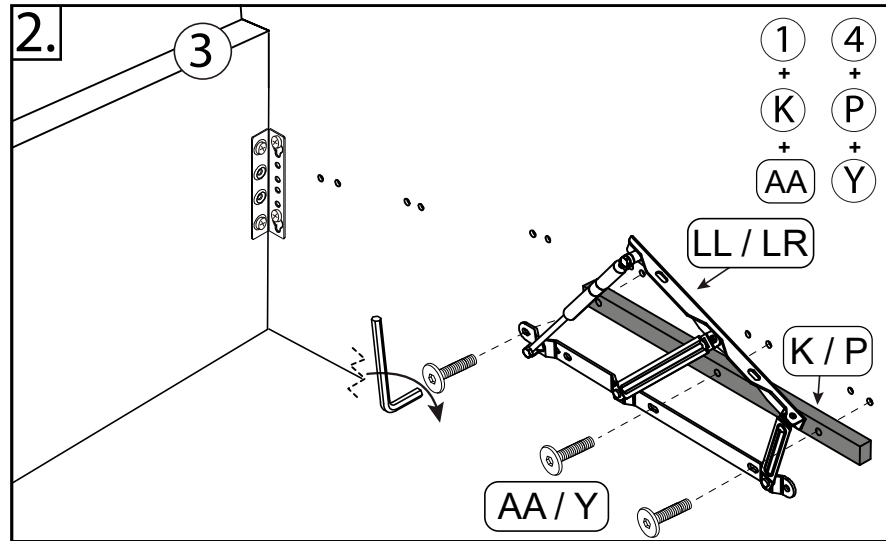
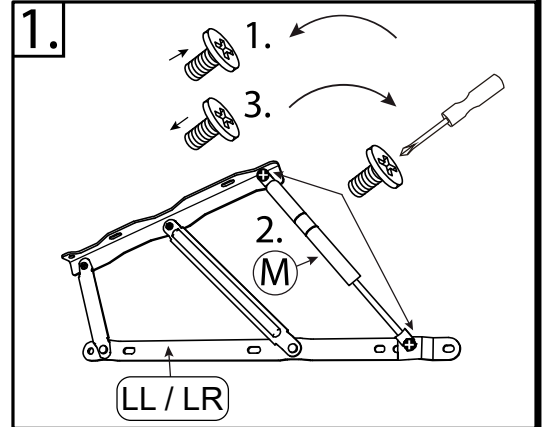
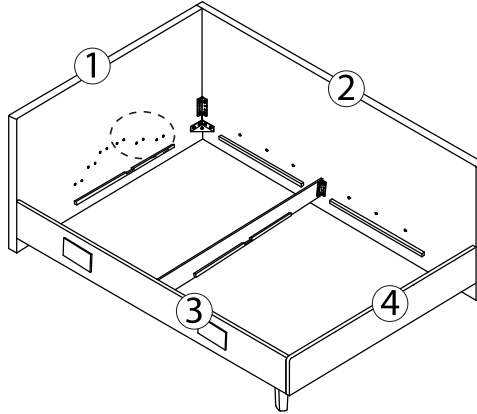
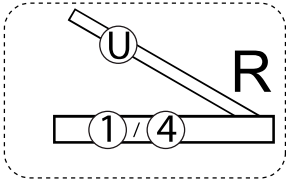
1.



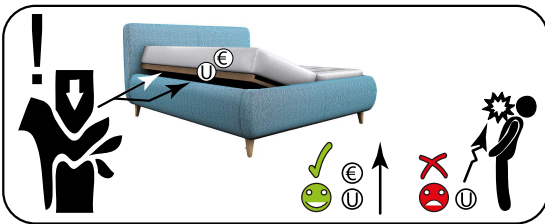
2.



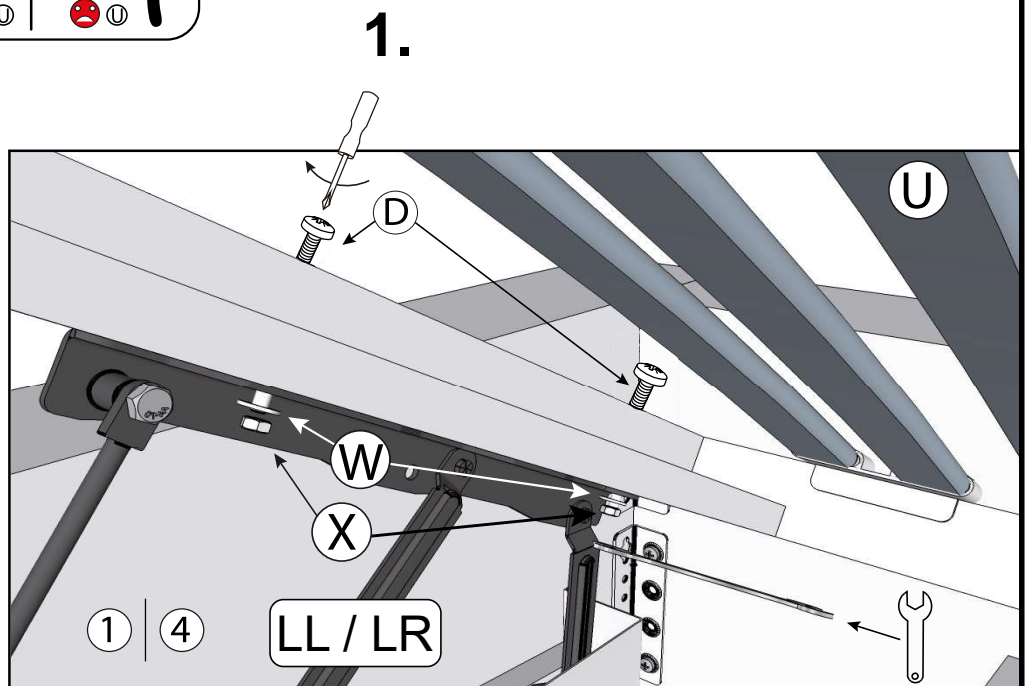
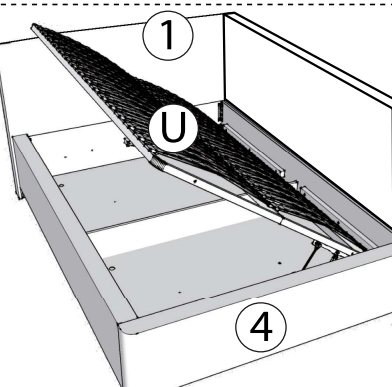
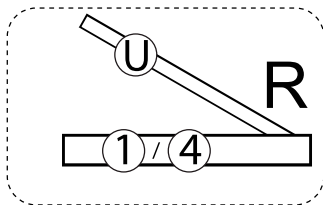
10



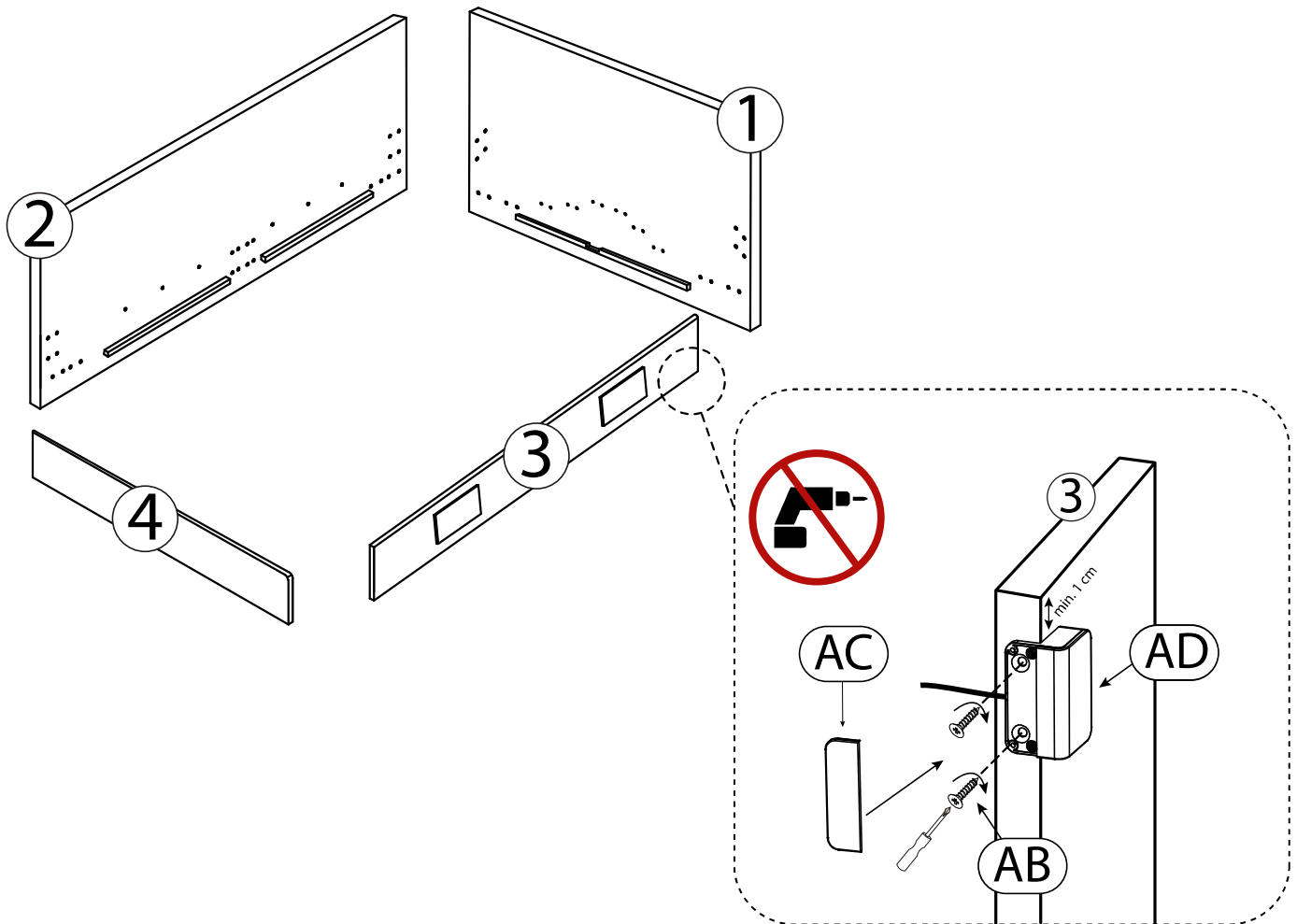
11



2. → 18

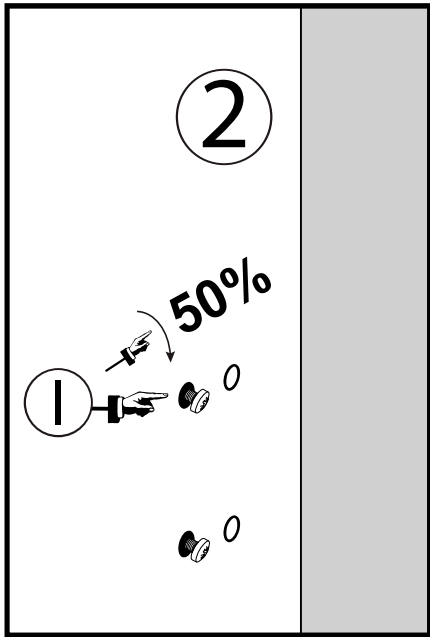


12

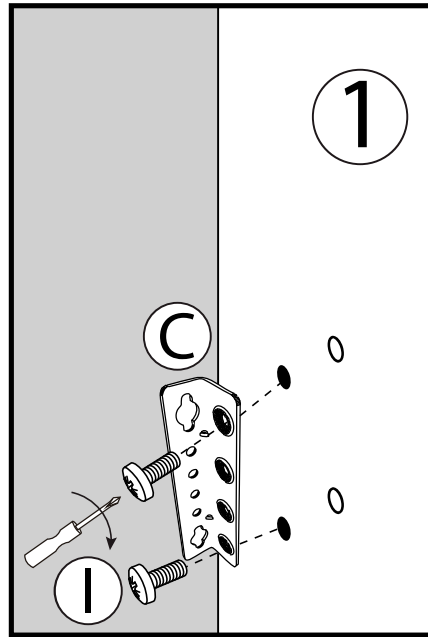


13

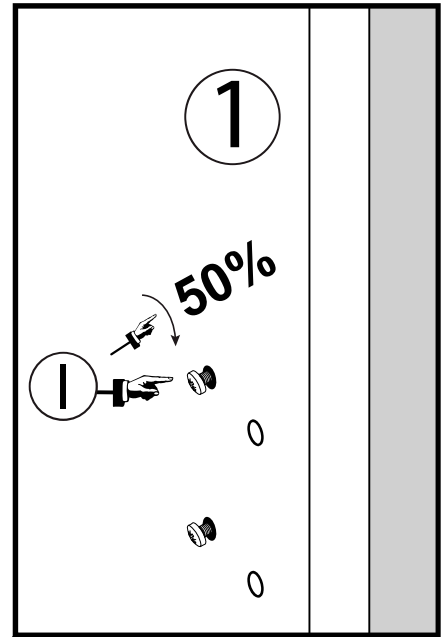
1.



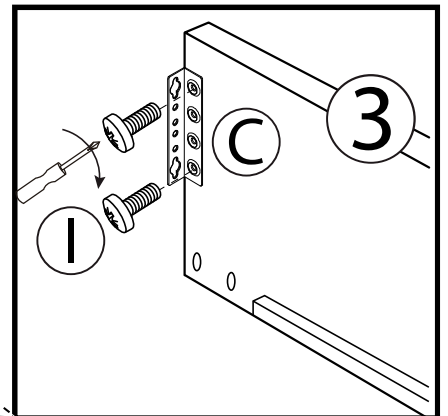
3.



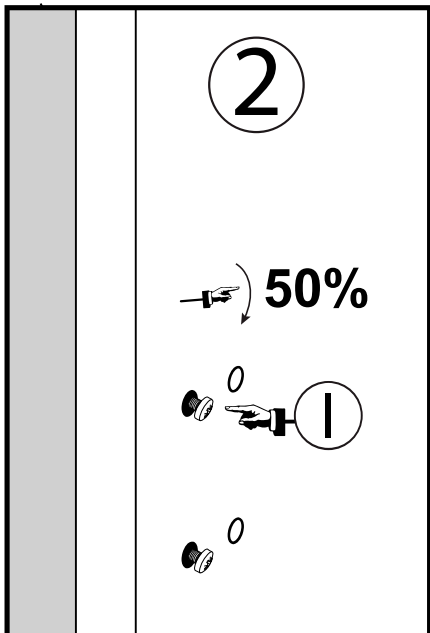
4.



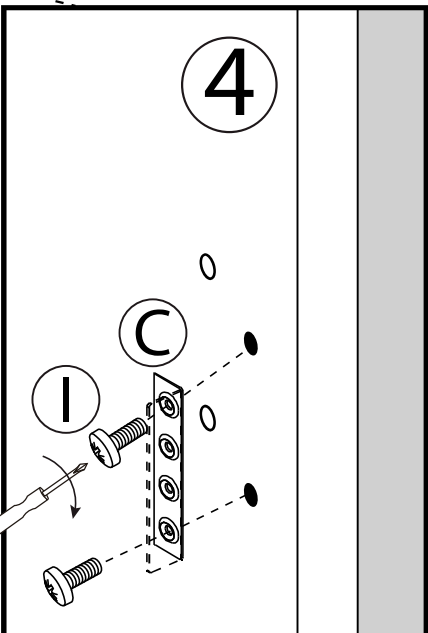
7.



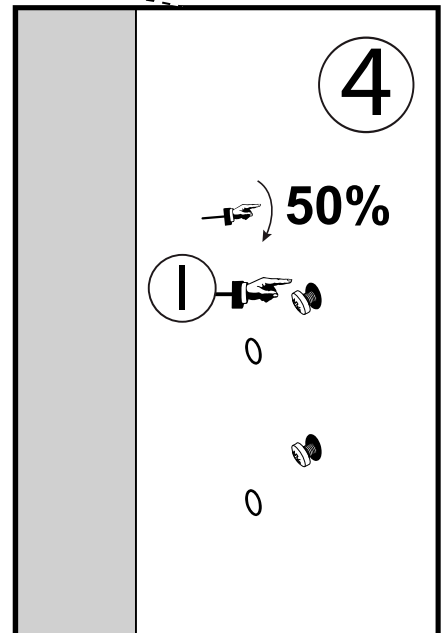
2.



5.

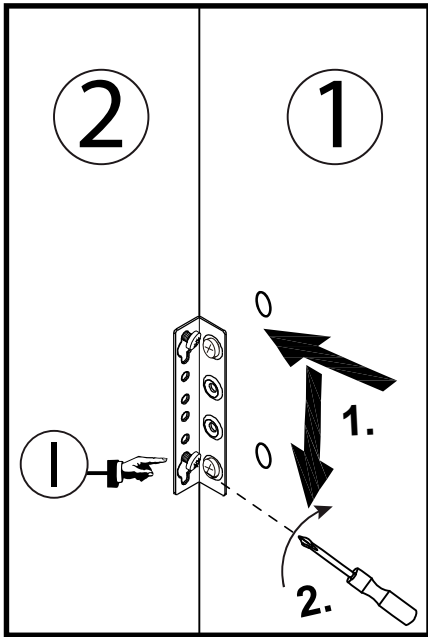


6.

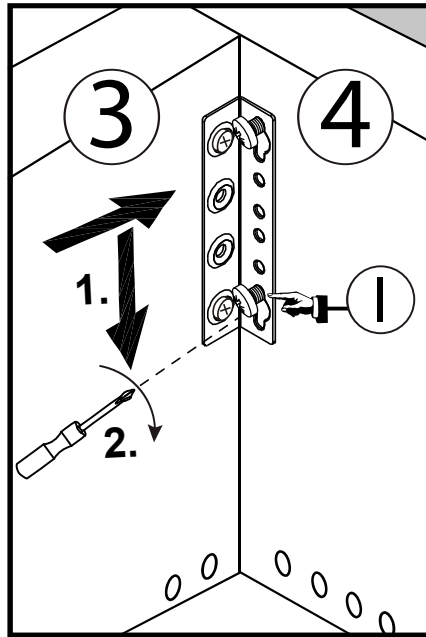


14

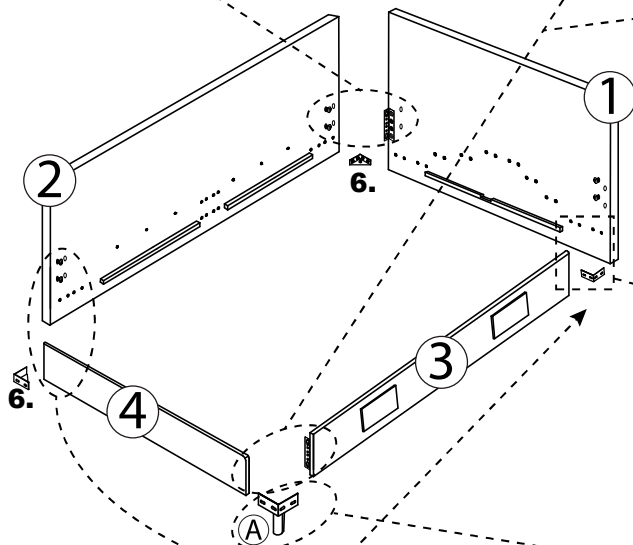
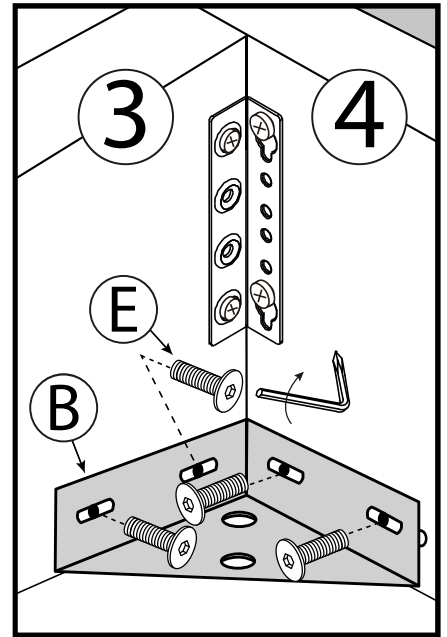
1.



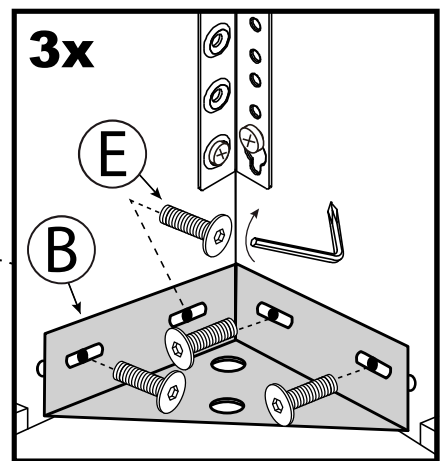
2.



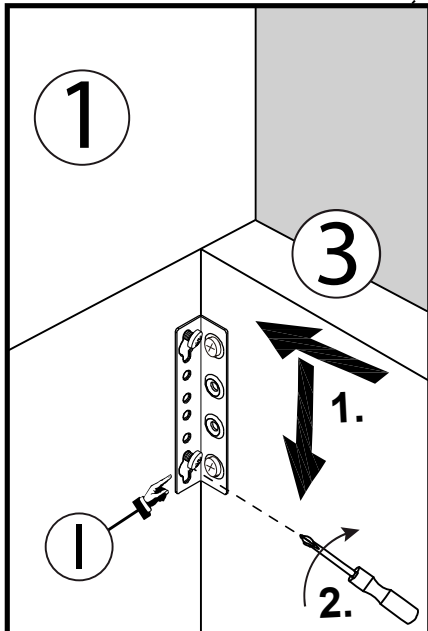
3.



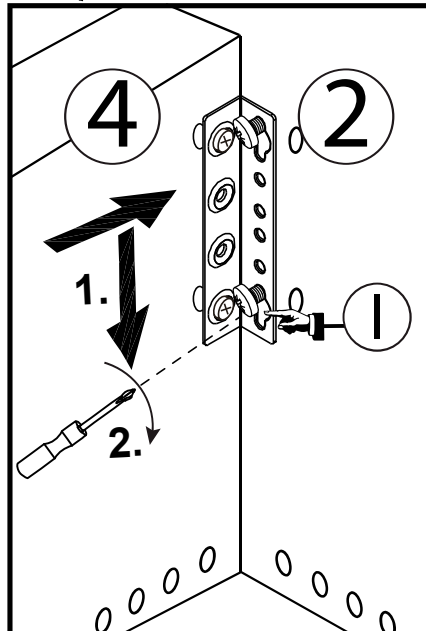
6.



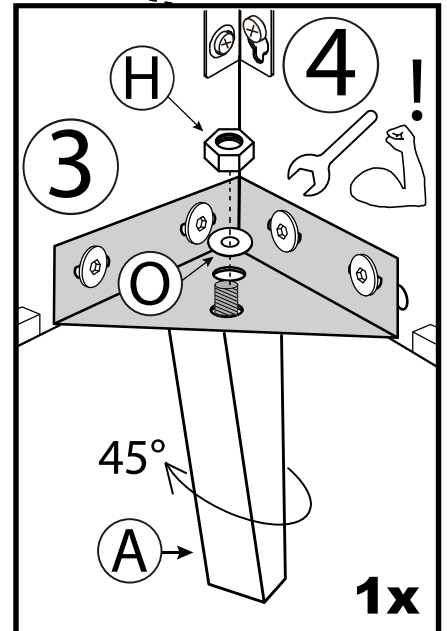
5b



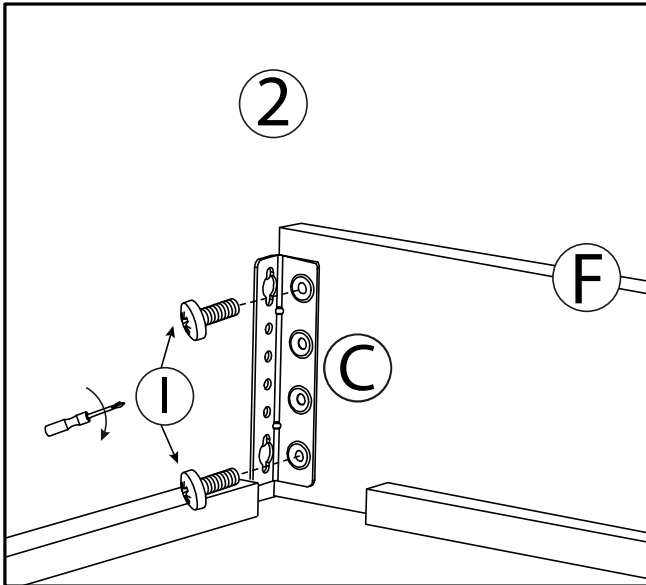
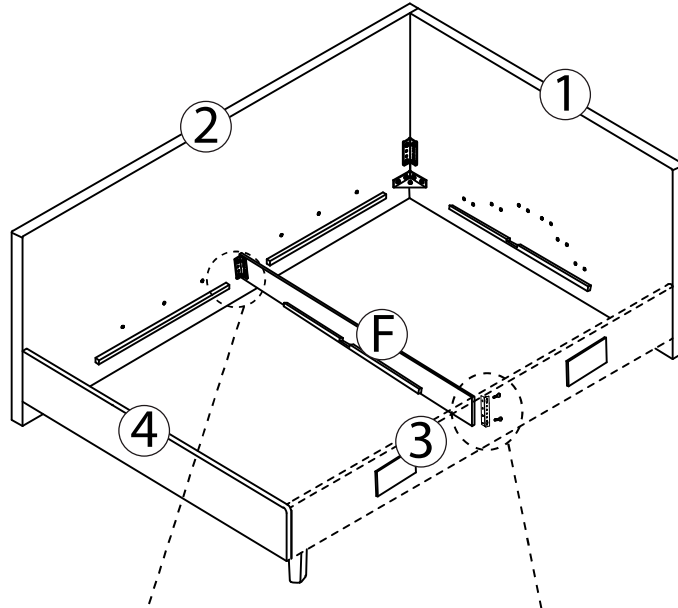
5a



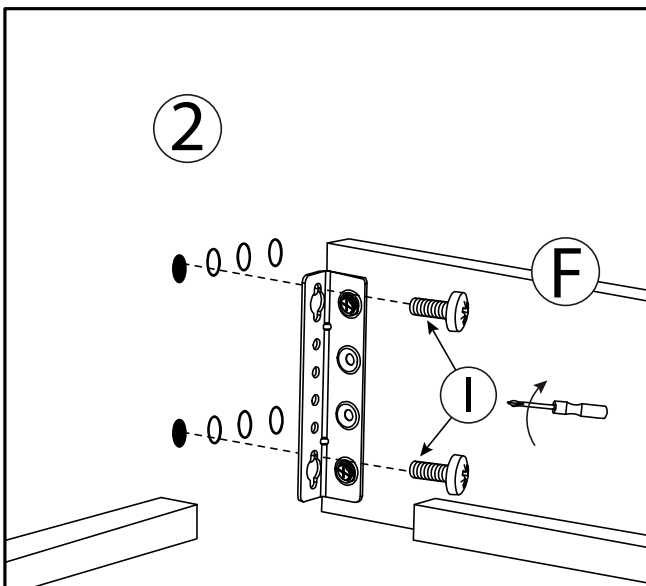
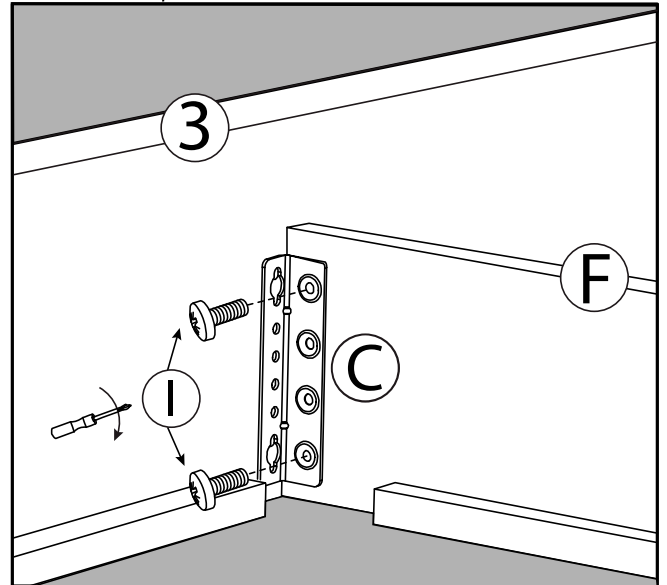
4.



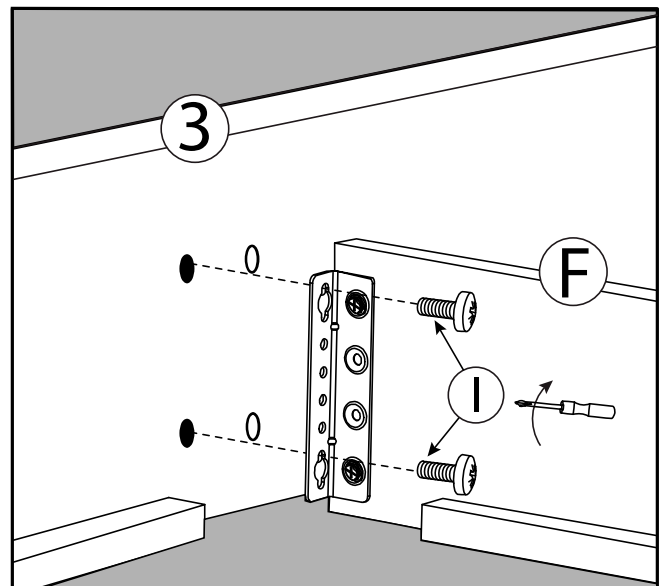
15



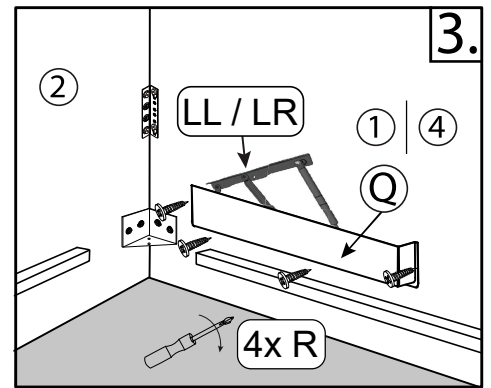
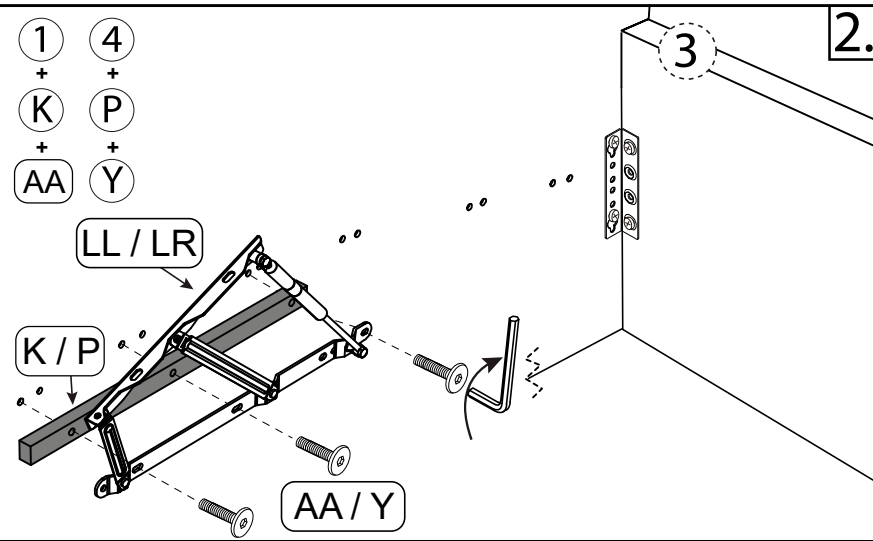
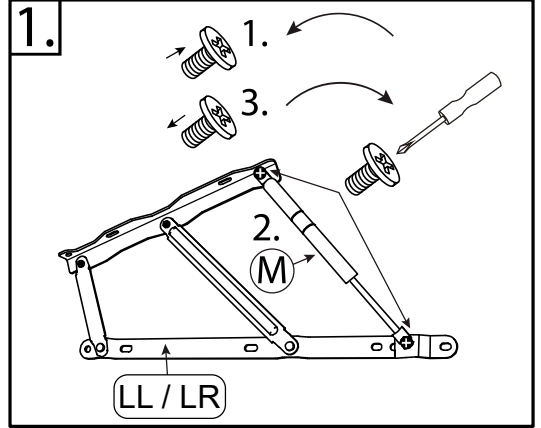
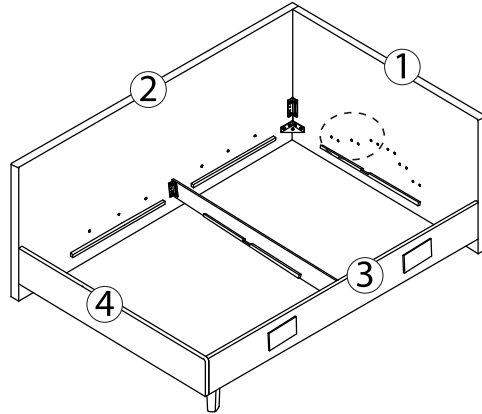
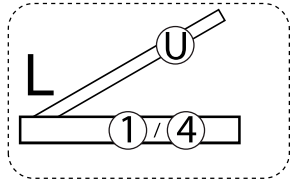
1.



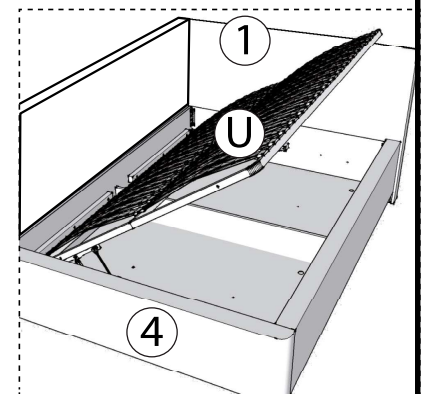
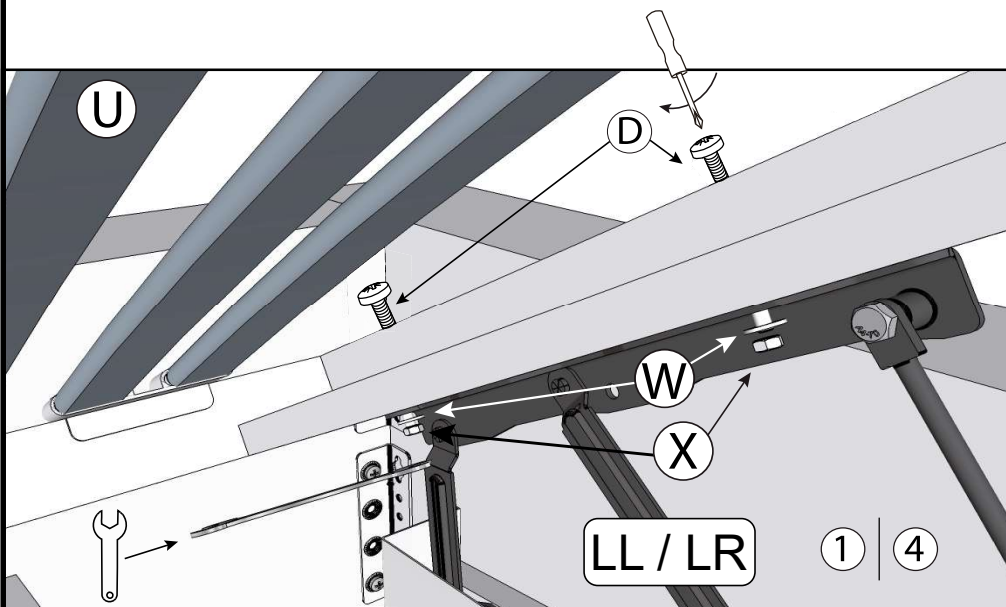
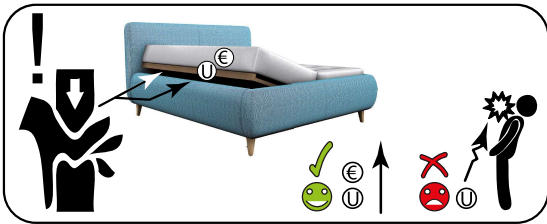
2.



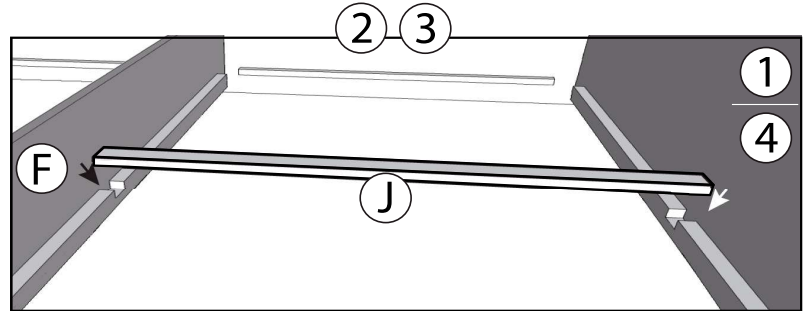
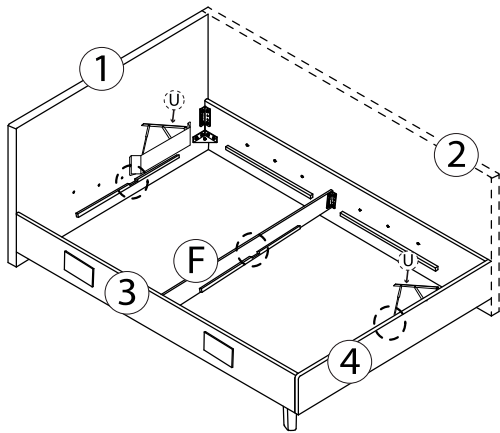
16



17

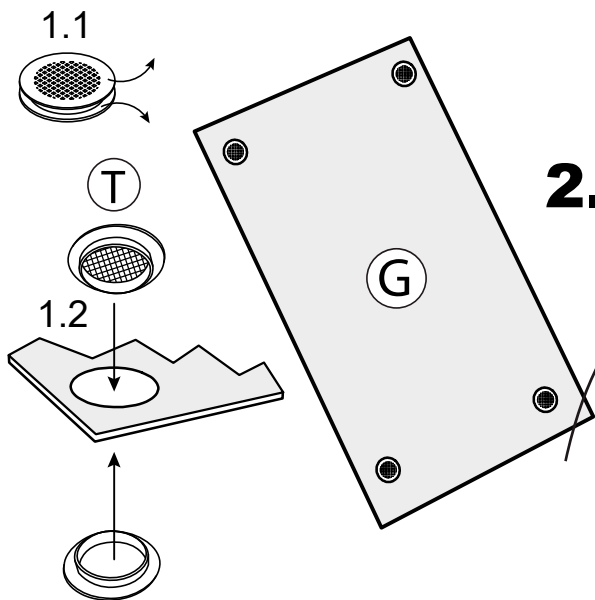


18

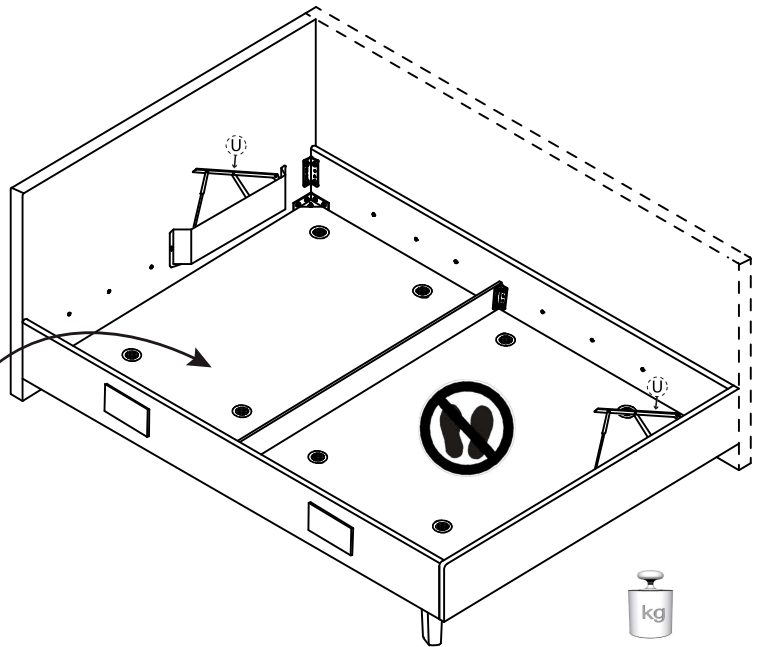


19

1.

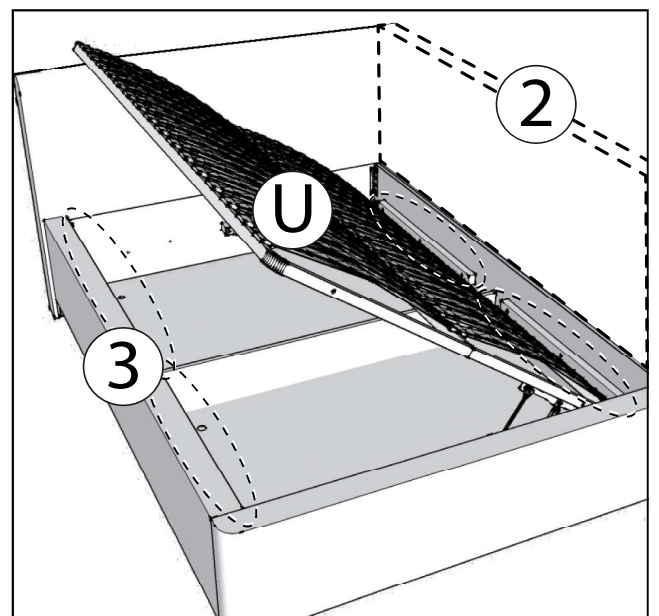
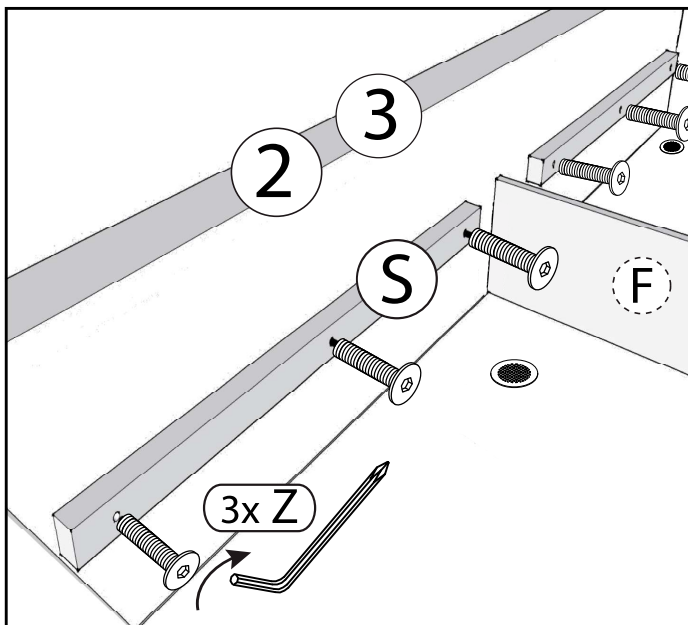


2.



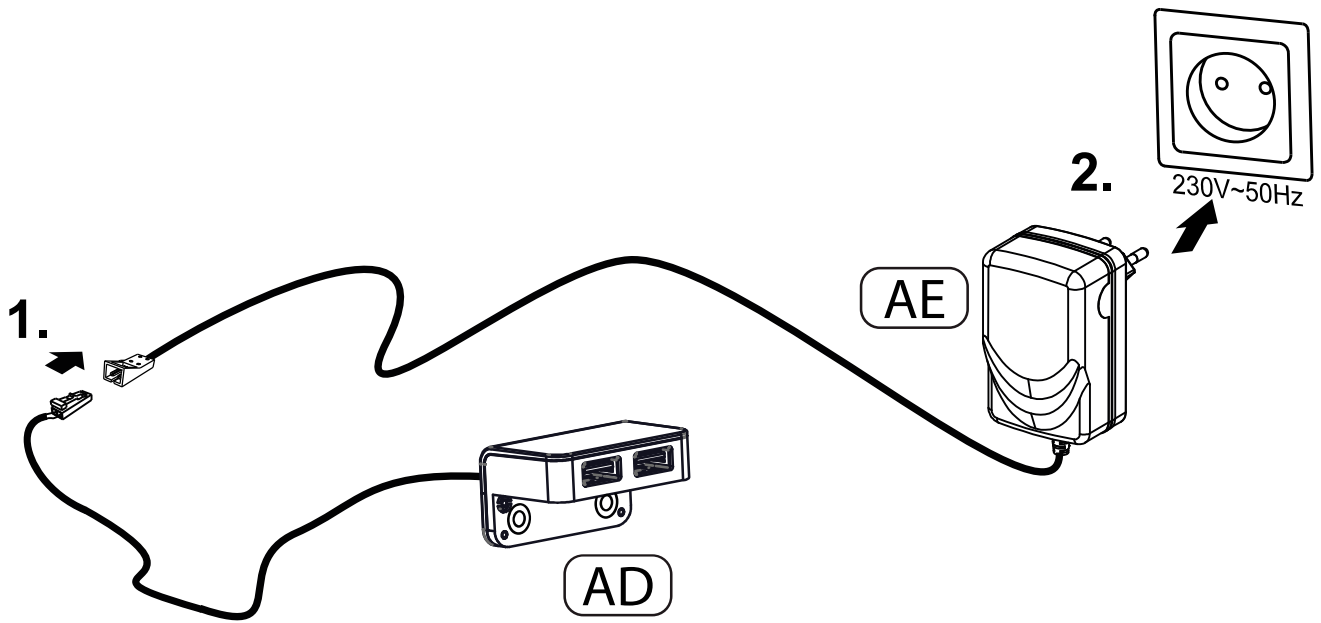
<math>< 5\text{KG} / 140 \times 100\text{ cm}</math>

20





21



# Recycling



1.



21 12 6 1:

