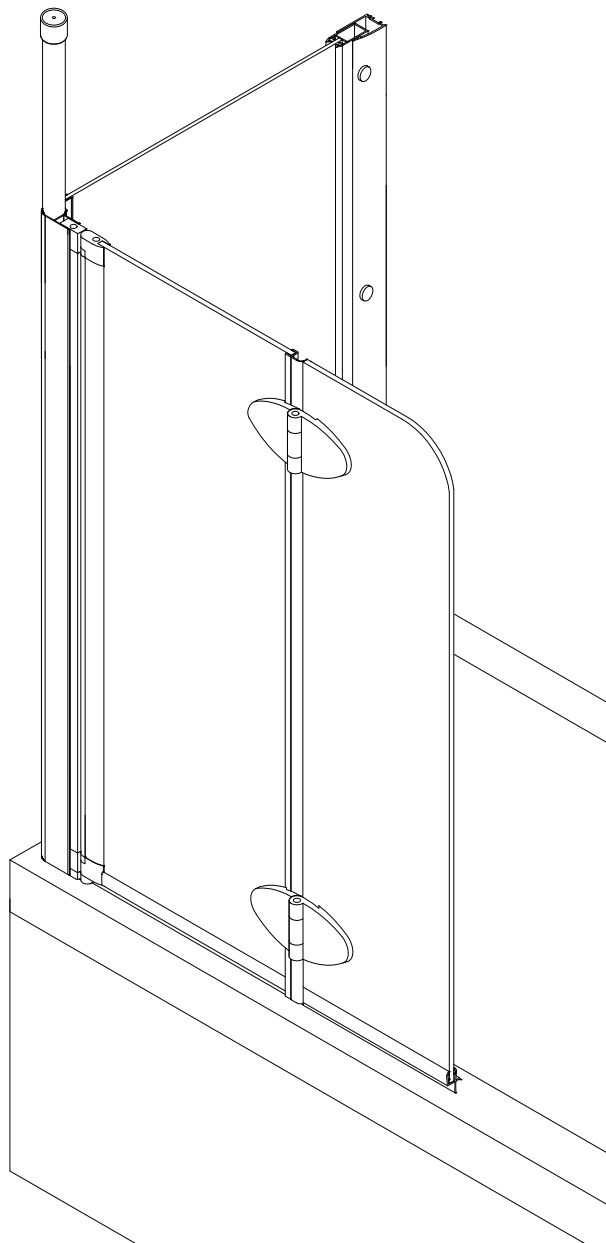
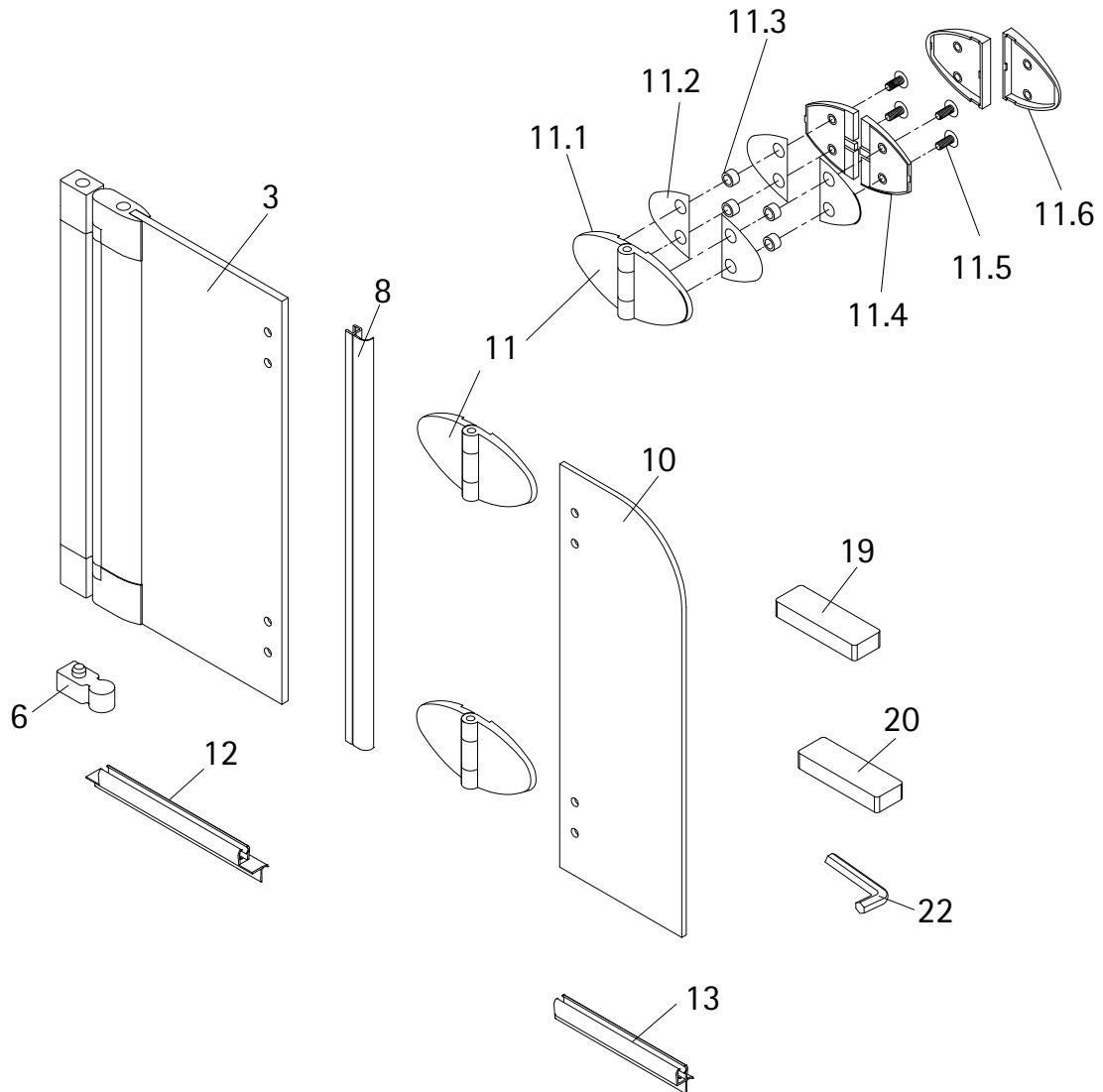


- Montageanleitung
- Assembly instructions
- Notice de montage
- Montagehandleiding
- Návod na montáž
- Instrucțiune de montaj
- Navodila za namestitev
- Installationstruktioener



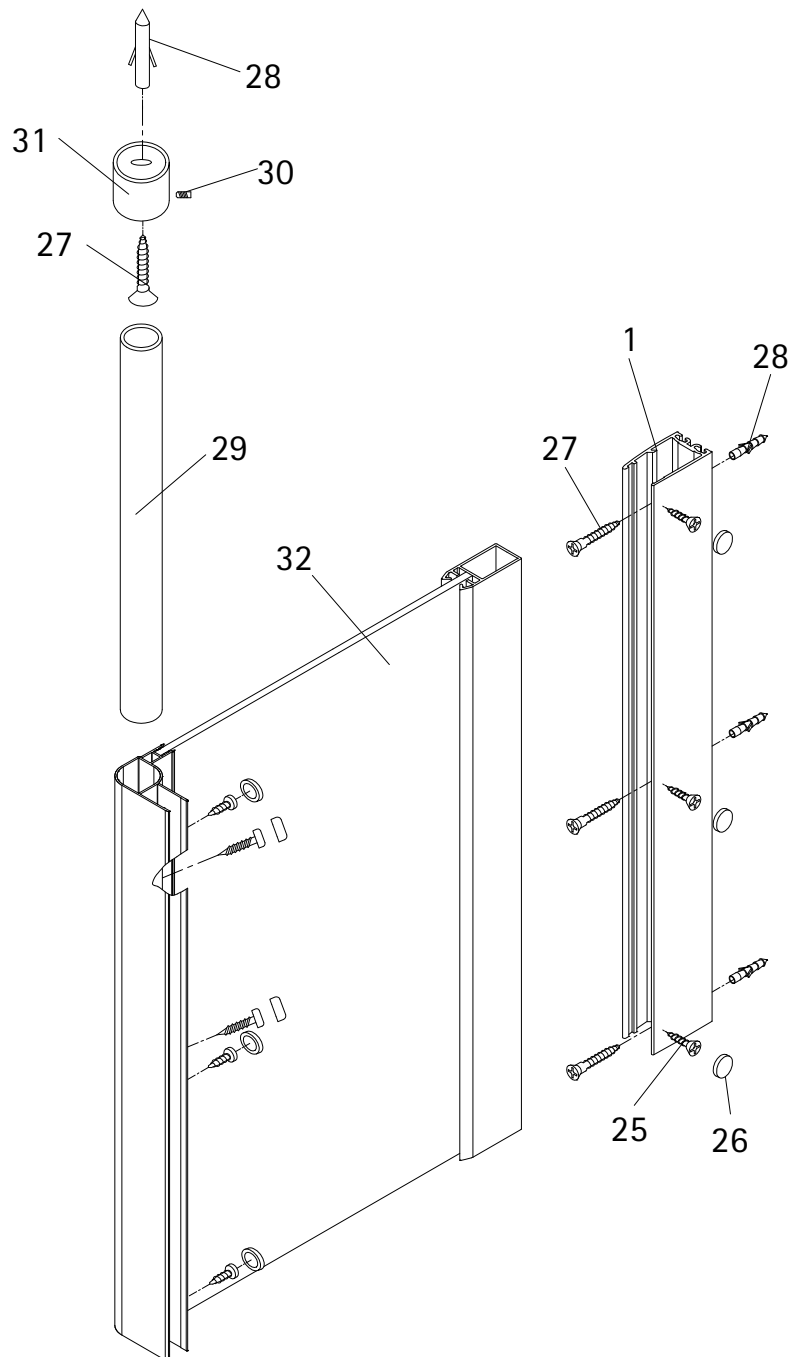
Packstück 1



| Pos. | Bezeichnung | Ersatzteil-Nr. | Preis |
|------|--------------------------|----------------|---------------|
| 3 | 1x Scheibe Element 1 | | |
| 6 | 1x Unterlegteil | | |
| 8 | 1x Dichtung | E22070-1 | Stück 19,95 € |
| 10 | 1x Scheibe Element 2 | | |
| 11 | 2x Scharnier komplett | E22290 | Stück 55,00 € |
| 11.1 | 2x ScharnierVorderteil | | |
| 11.2 | 4x Dichtung | | |
| 11.3 | 8x Schlauch | | |
| 11.4 | 4x Gegenplatte Innenteil | | |
| 11.5 | 8x Schraube M5 x 10 mm | | |
| 11.6 | 4x Blende | | |

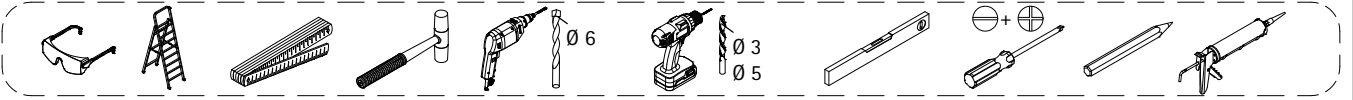
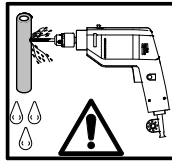
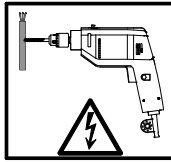
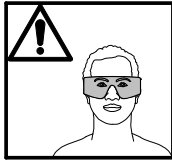
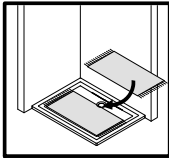
| Pos. | Bezeichnung | Ersatzteil-Nr. | Preis |
|------|-----------------------------------|----------------|---------------|
| 12 | 1x Wasserabweisprofil | E22058 | Set 34,95 € |
| 13 | 1x Wasserabweisprofil | | |
| 19 | 2x Montagehilfe 9 x 13 x 70 mm | E22201 | Stück 7,50 € |
| 20 | 2x Montagehilfe 10 x 15 x 70 mm | | |
| 22* | 1x Innensechskantschlüssel SW 3 | | |
| | Drehlager komplett (inkl. Pos. 6) | E22080 | Stück 28,95 € |
| | *Schrauben- und Abdeckkappenset | E22200 | 35,95 € |

Packstück 2

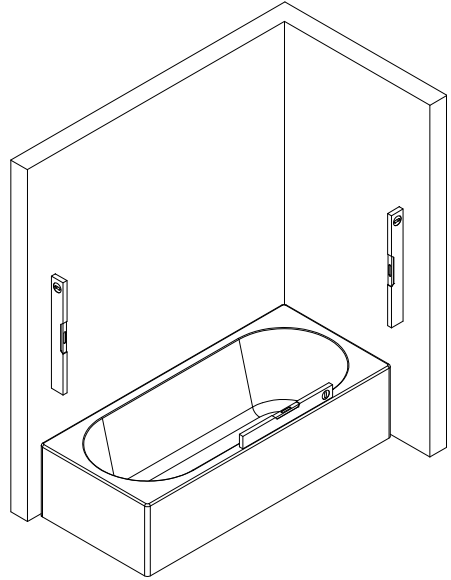
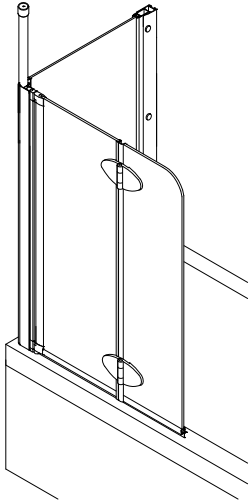


| Pos. | Bezeichnung | Ersatzteil-Nr. | Preis |
|------|---|----------------|---------|
| 1 | 1x Wandanschlussprofil | E22230 | 79,95 € |
| 25* | 8x Kappenschraube 3,5 x 9,5 mm | | |
| 26* | 8x Abdeckkappe für Kappenschraube | | |
| 27* | 4x Linsen-Blechkopfschraube 4,2 x 45 mm | | |
| 28* | 4x Dübel | | |
| 29 | 1x Alu - Rohr 25 x 2 mm | } E22335 | 39,95 € |
| 30 | 1x Madenschraube M4 | | |
| 31 | 1x Hülse | | |
| 32 | 1x Seitenwand | | |
| | *Schrauben- und Abdeckkappenset | E22200 | 35,95 € |

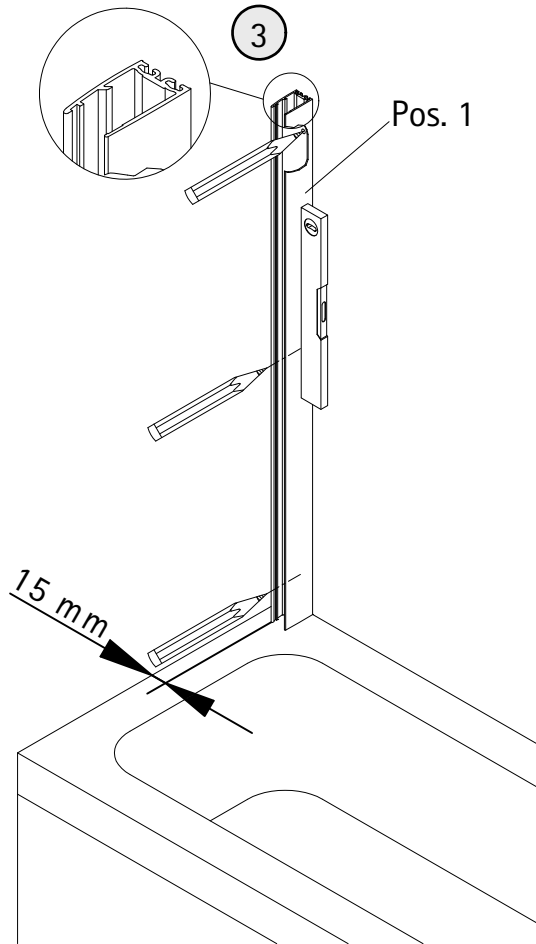
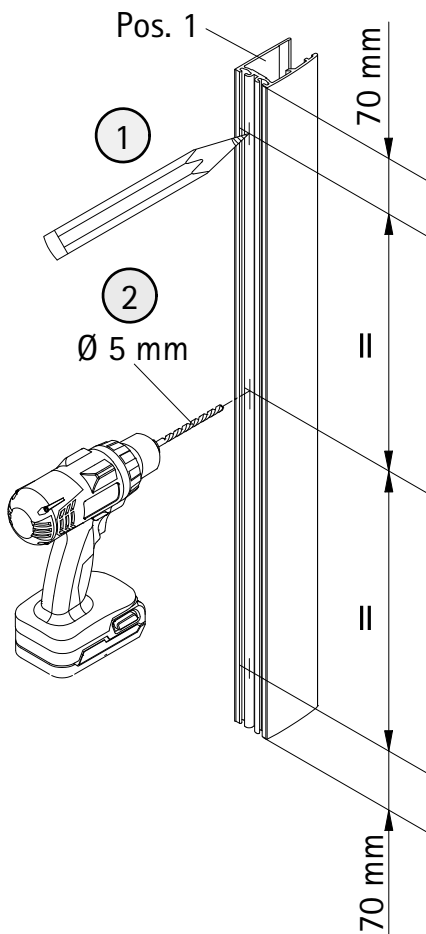
i



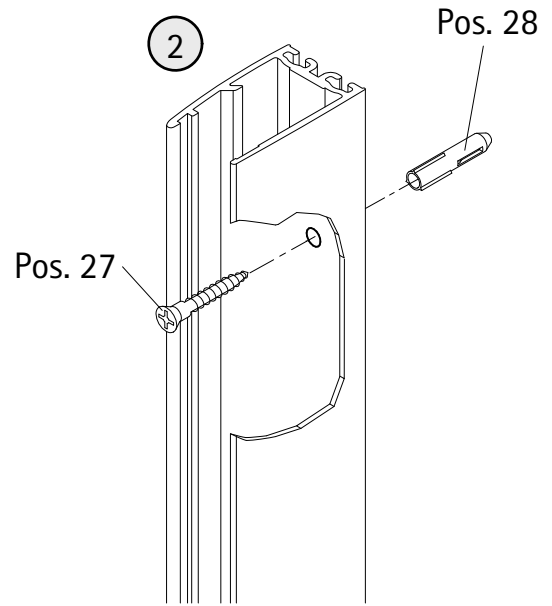
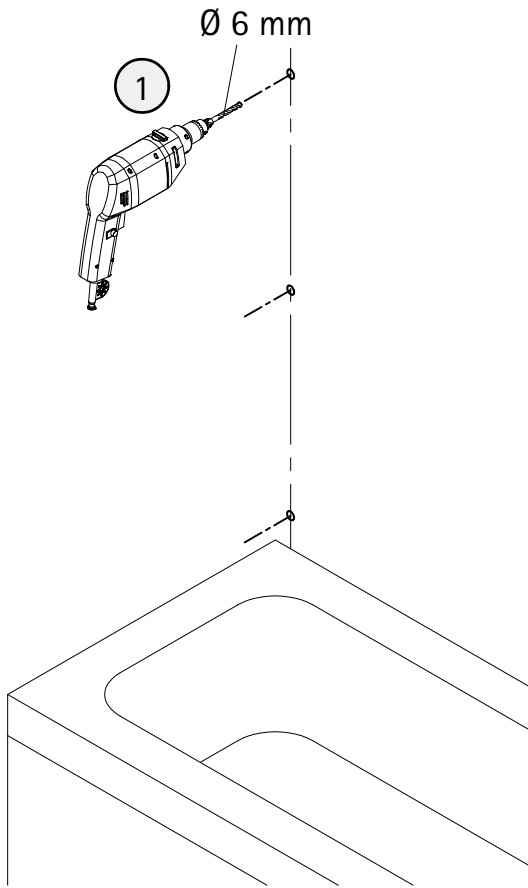
1



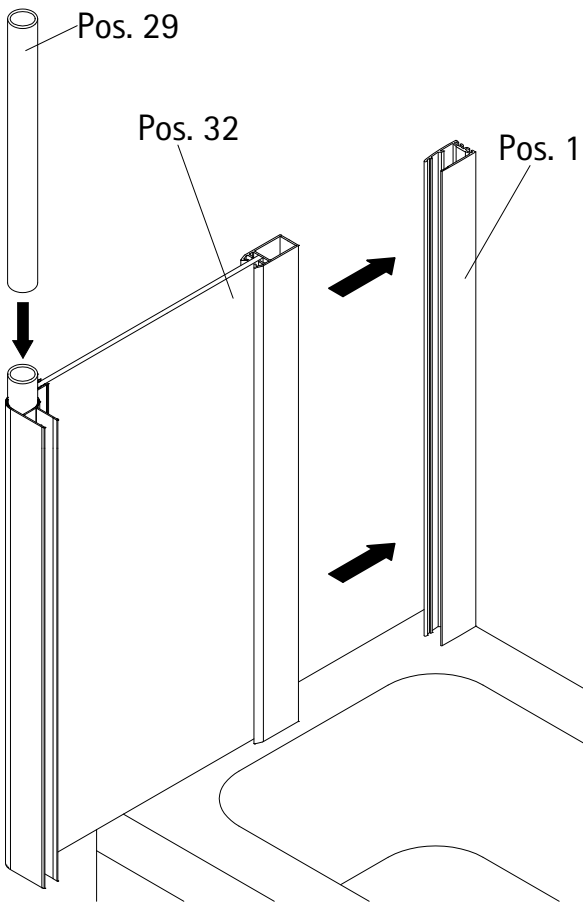
2



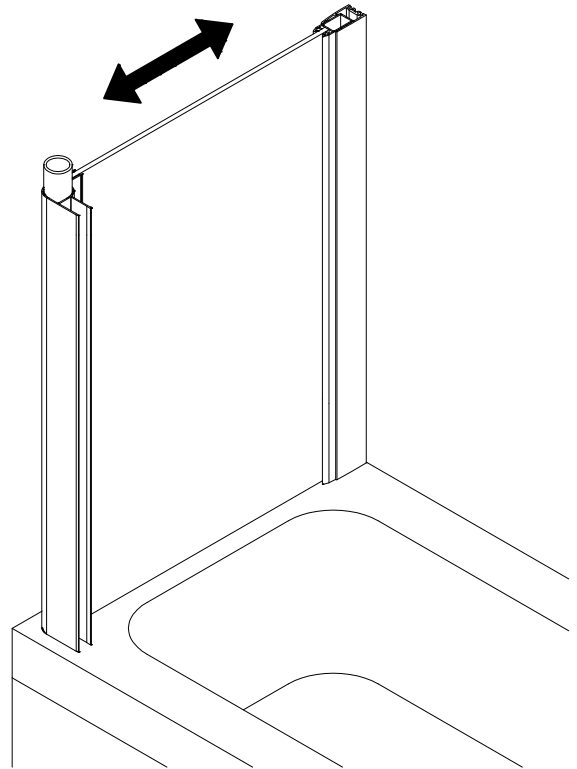
3



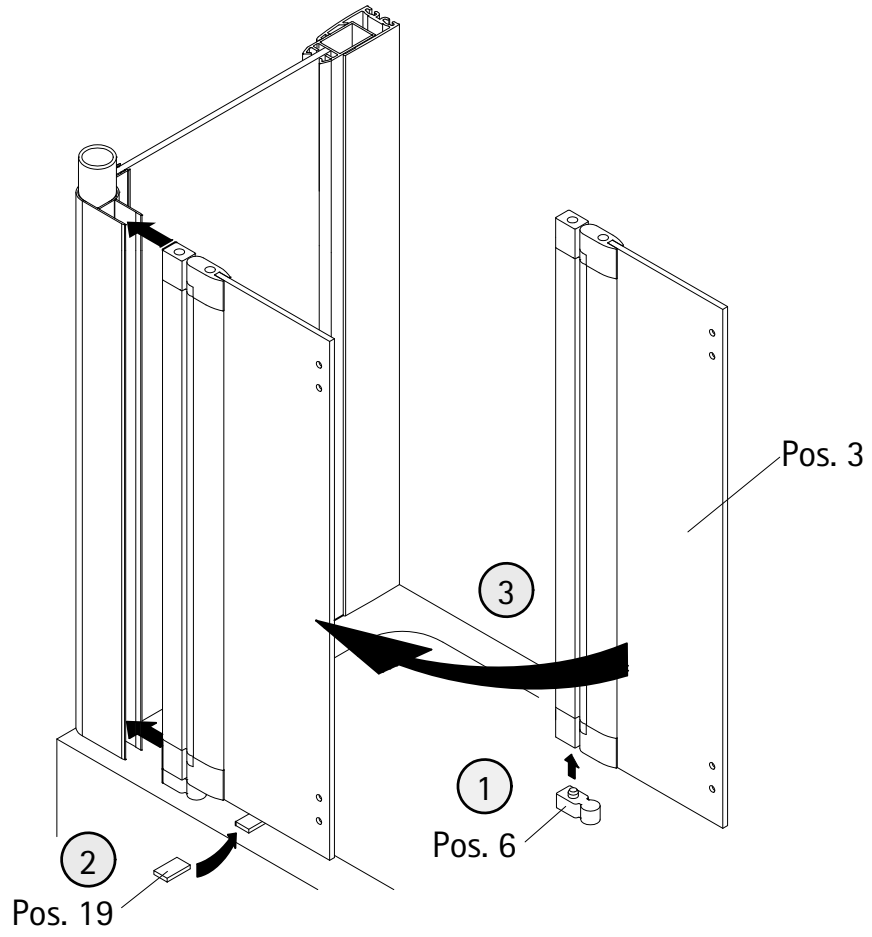
4



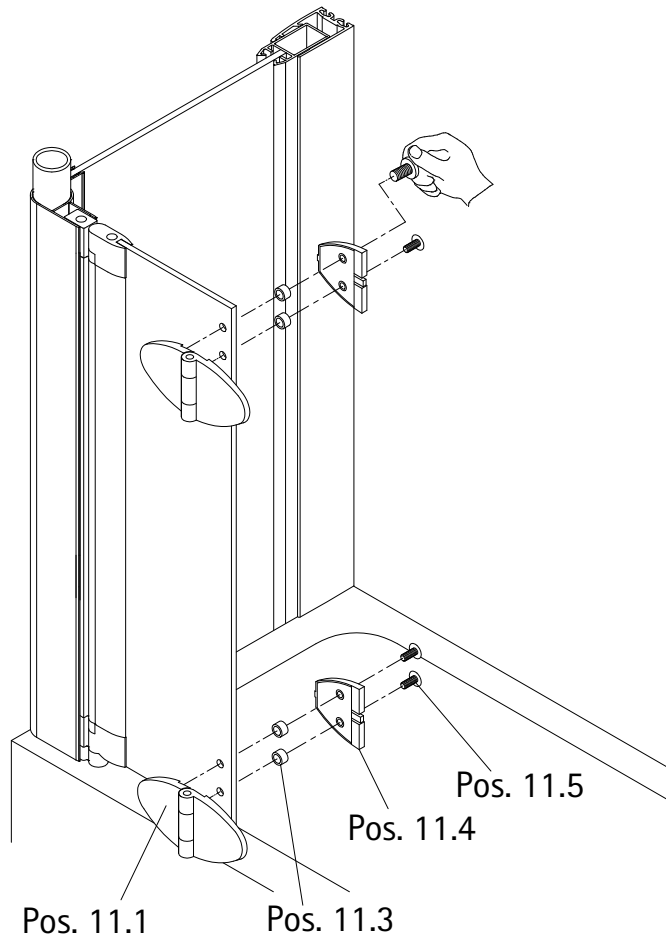
5



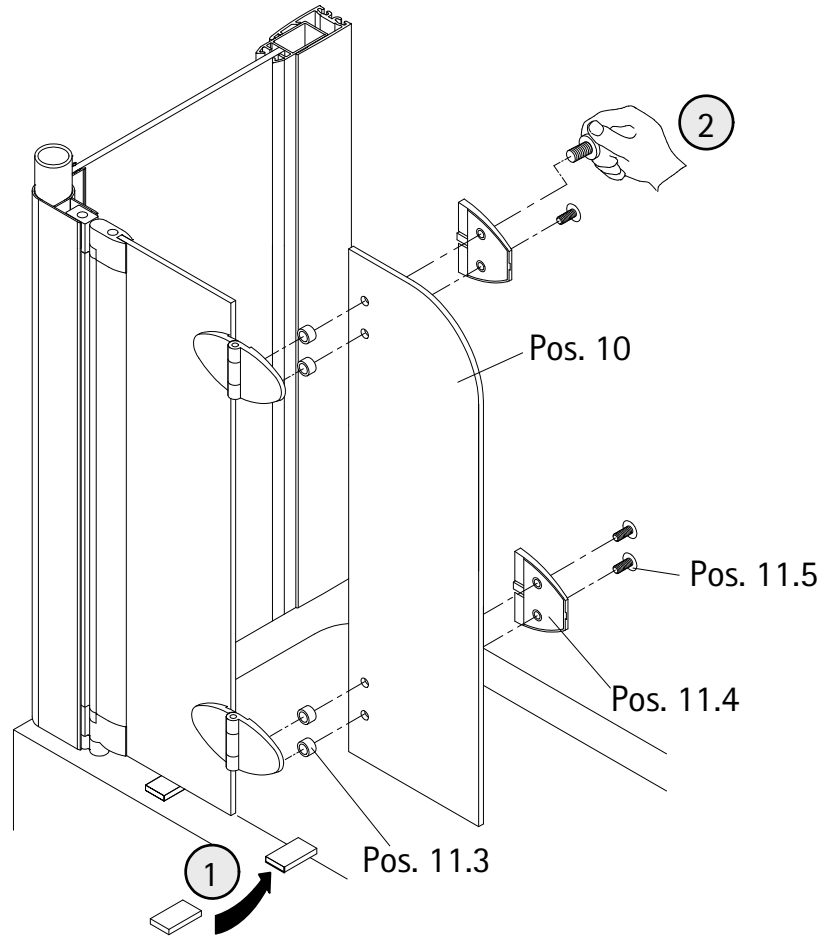
6



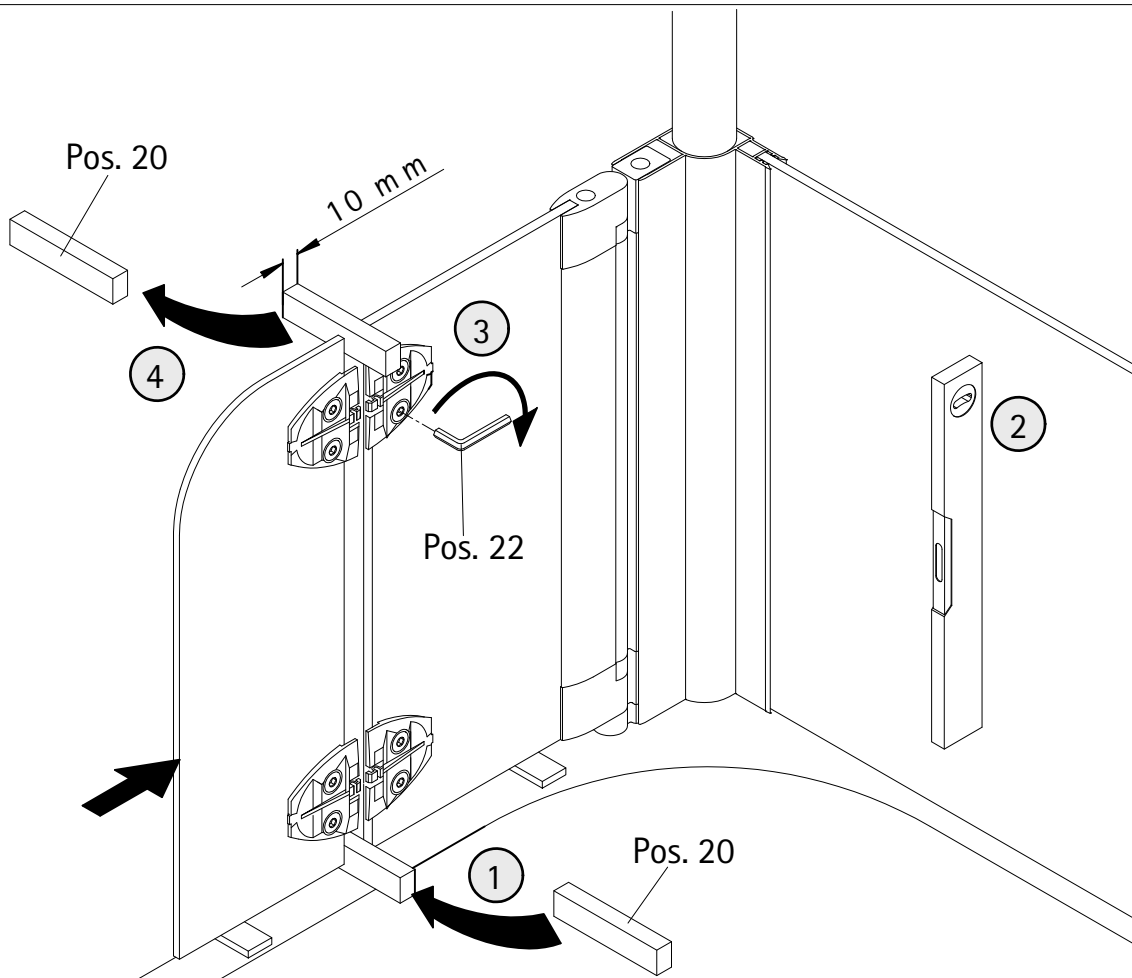
7



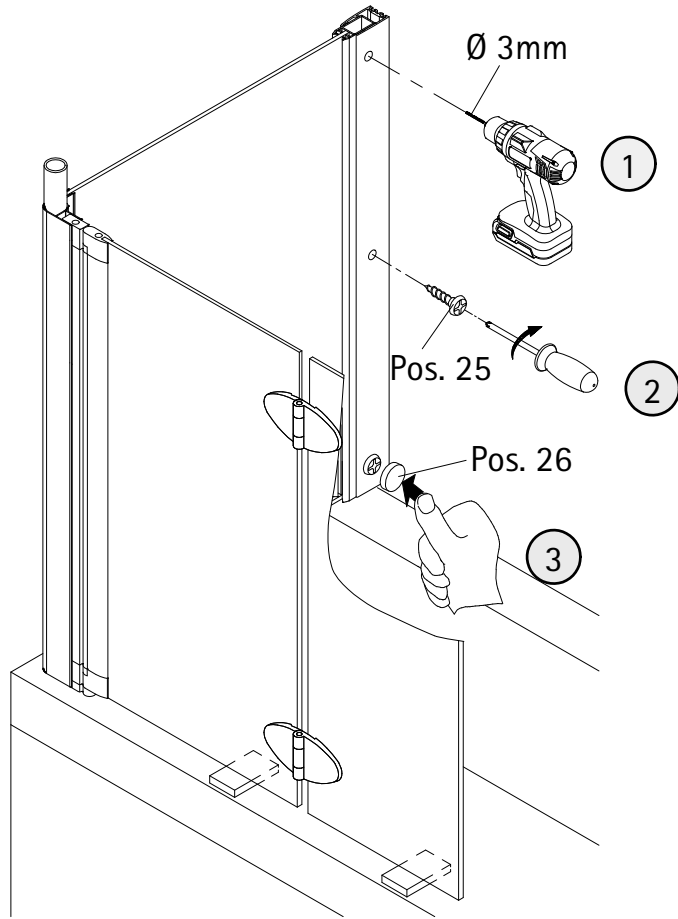
8



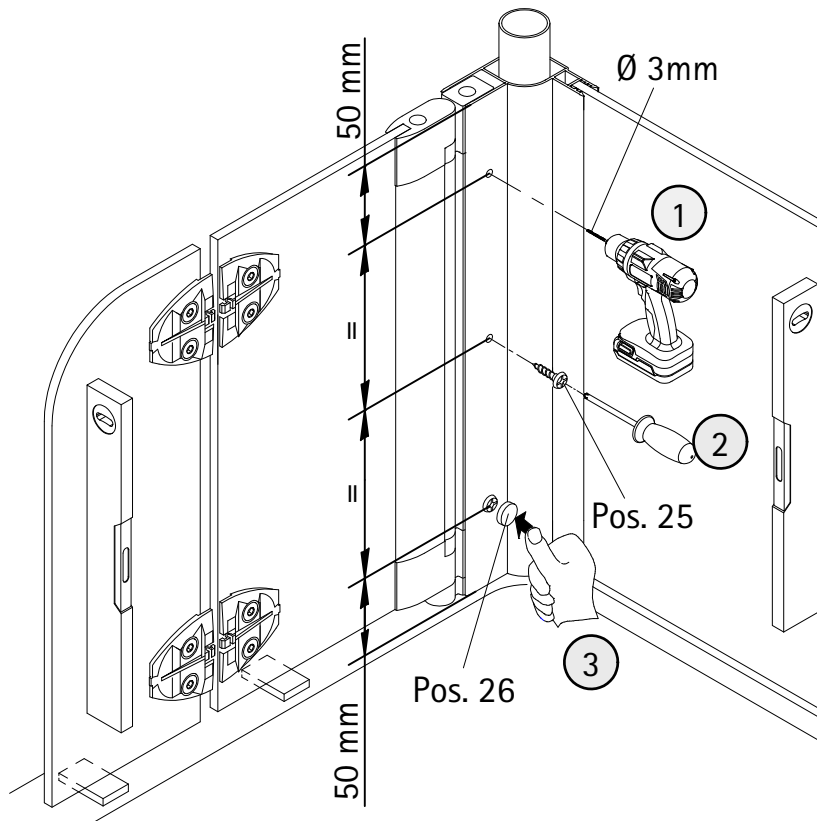
9



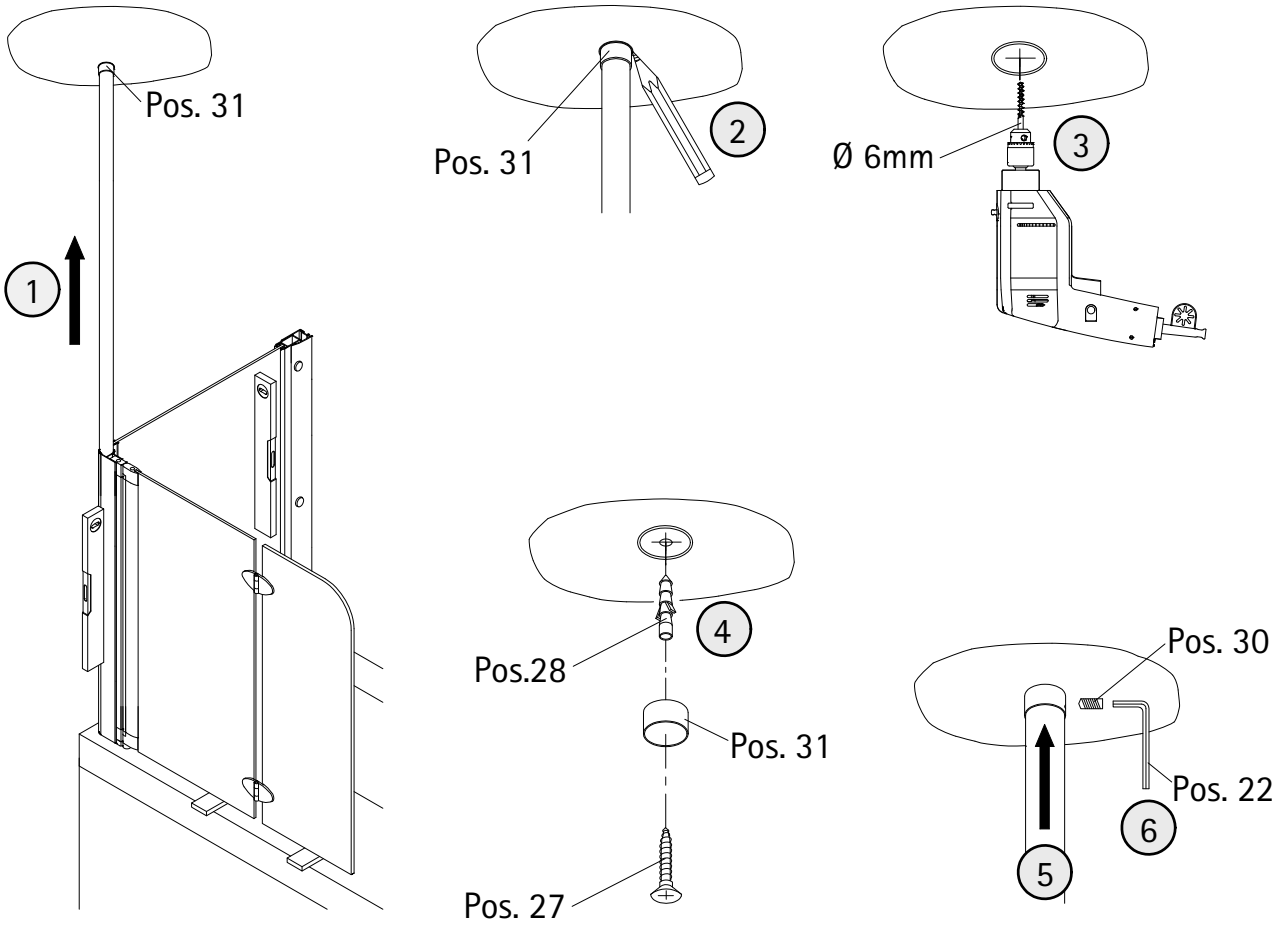
10



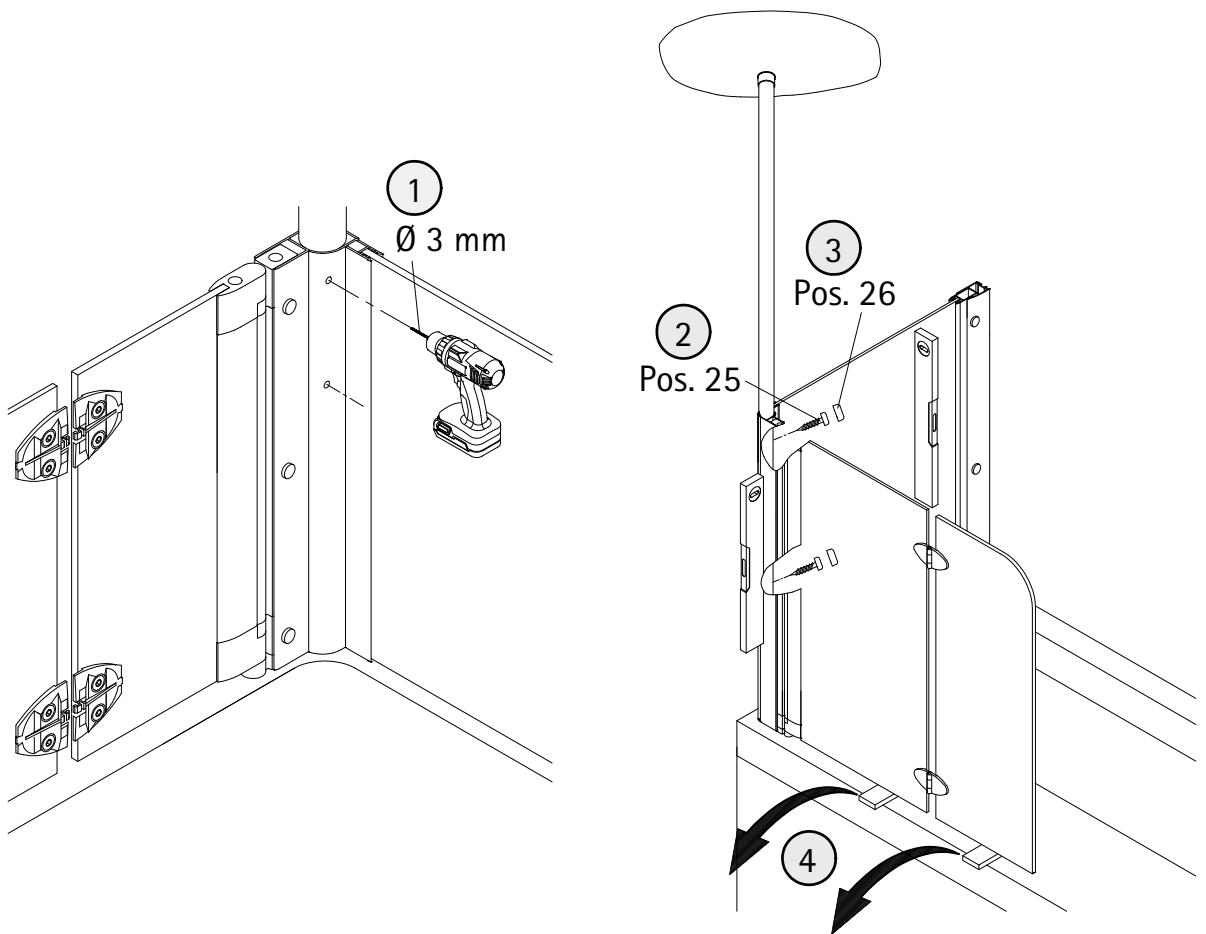
11



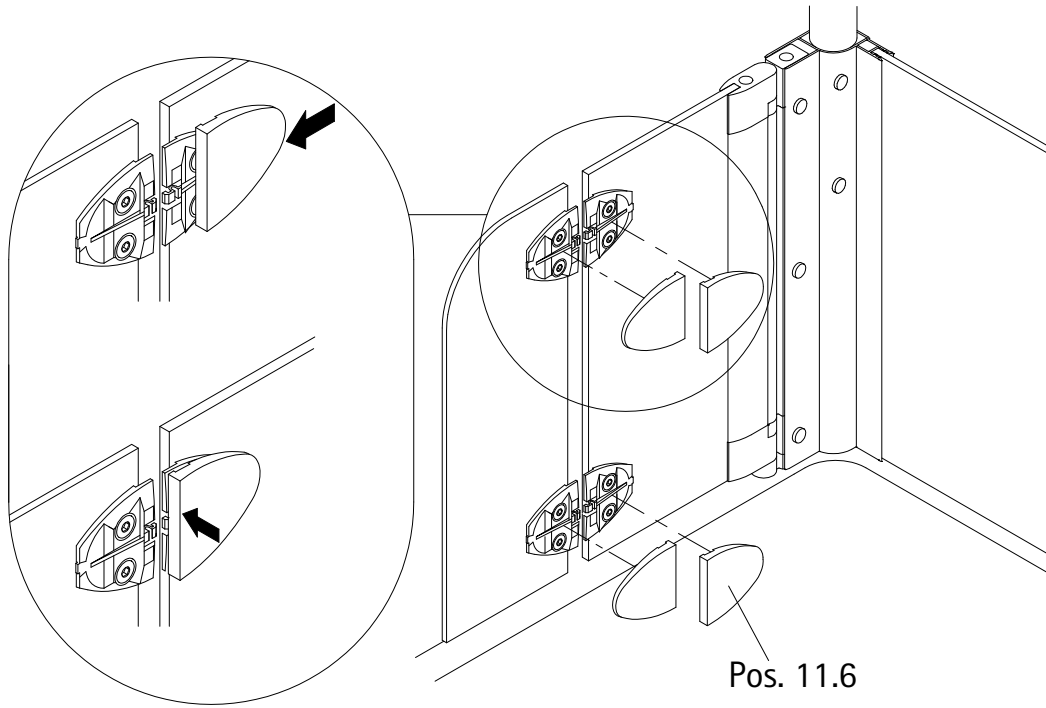
12



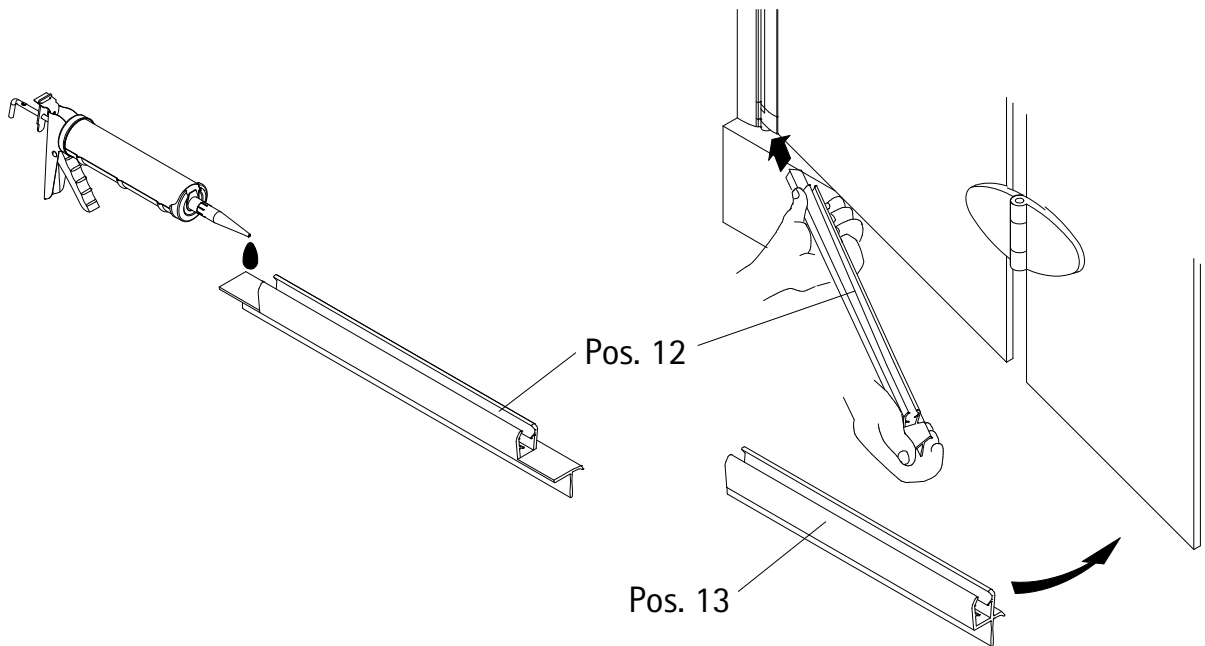
13



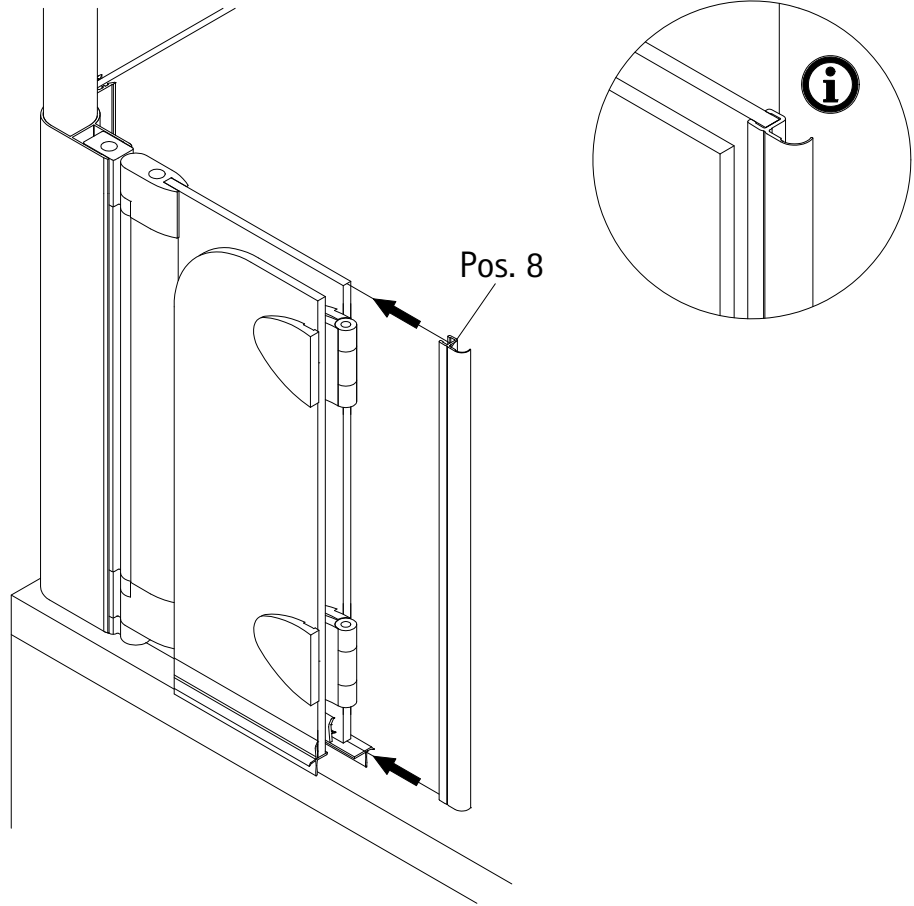
14



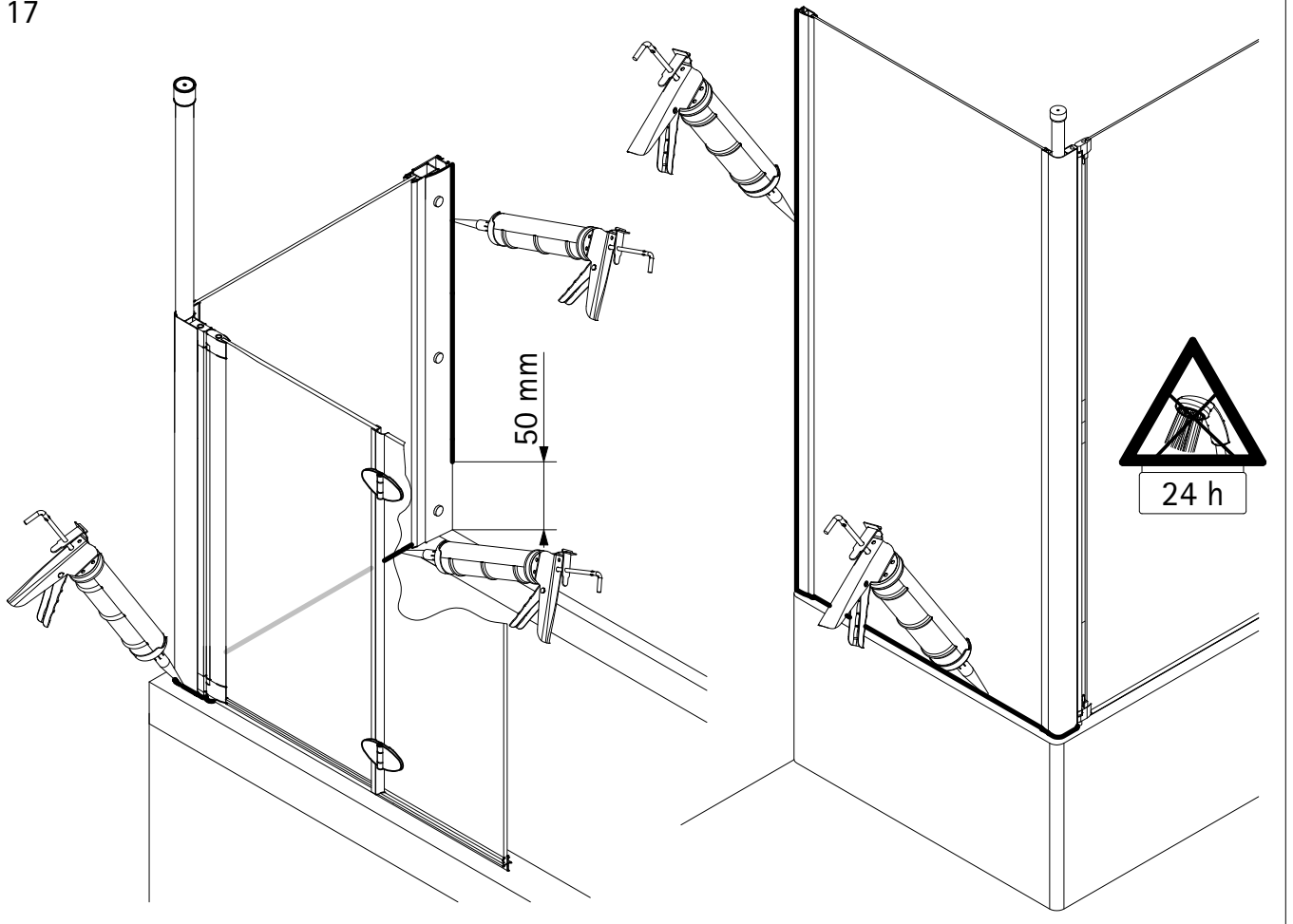
15

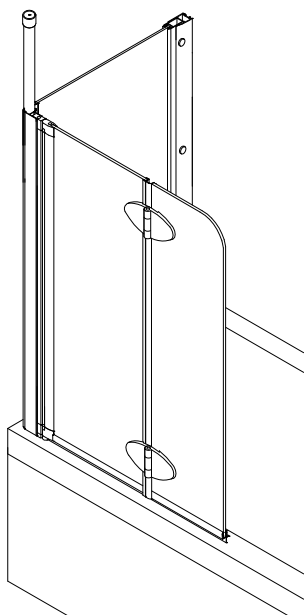


16



17





Kontrollbeleg Control Receipt

Prüfnummer / Inspection number



Duschservice
Zum Hohlen Morgen 22
59939 Olsberg
Deutschland / Germany / Allemagne / Duitsland



Ersatzteilbestellung:



Fax 02962 / 972-4260

Allgemeine technische Probleme:



Telefon 02962 / 972-40

E-mail:



ersatzteile@duschservice.de