

**BEDIENUNG UND INSTALLATION  
OPERATION AND INSTALLATION  
UTILISATION ET INSTALLATION  
GEBRUIK EN INSTALLATIE  
OBSŁUGA I INSTALACJA**

Drucklose Armatur für Übertisch-Warmwasserspeicher | Non-pressurised tap for oversink water heater | Robinetterie sans pression pour ballon d'eau chaude sanitaire à montage sur évier | Drukloze kraan voor bovenbouw-warmwaterboilers | Bezciśnieniowa armatura do pojemnościowego ogrzewacza wody do montażu nad punktem poboru

- » MEK-K
- » MED-D

**STIEBEL ELTRON**

## Allgemeine Hinweise

---

### BEDIENUNG

<b>1. Allgemeine Hinweise</b>	<b>2</b>
1.1 Sicherheitshinweise	3
1.2 Andere Markierungen in dieser Dokumentation	3
1.3 Maßeinheiten	3
<b>2. Sicherheit</b>	<b>4</b>
2.1 Bestimmungsgemäße Verwendung	4
2.2 Allgemeine Sicherheitshinweise	4
2.3 Prüfzeichen	5
<b>3. Bedienung</b>	<b>6</b>
<b>4. Reinigung und Pflege</b>	<b>7</b>

### INSTALLATION

<b>5. Sicherheit</b>	<b>7</b>
5.1 Allgemeine Sicherheitshinweise	7
<b>6. Montage</b>	<b>8</b>
6.1 Kaltwasser-Anschluss	9
6.2 Warmwassererzeuger anschließen	9
<b>7. Erstinbetriebnahme</b>	<b>10</b>
<b>8. Technische Daten</b>	<b>12</b>
8.1 Maße und Anschlüsse	12
8.2 Datentabelle	13

### KUNDENDIENST UND GARANTIE

### UMWELT UND RECYCLING

## BEDIENUNG

### 1. Allgemeine Hinweise

Das Kapitel „Bedienung“ richtet sich an alle Bedienenden.

Das Kapitel „Installation“ richtet sich nur an Fachkräfte.



#### Hinweis

Lesen Sie diese Anleitung vor dem Gebrauch sorgfältig durch und bewahren Sie sie auf.

Geben Sie die Anleitung ggf. mit dem Produkt weiter.

---

### 1.1 Sicherheitshinweise

#### 1.1.1 Aufbau von Sicherheitshinweisen




##### SIGNALWORT Art der Gefahr

Hier stehen mögliche Folgen bei Nichtbeachtung des Sicherheitshinweises.

► Hier stehen Maßnahmen zur Abwehr der Gefahr.

#### 1.1.2 Symbole, Art der Gefahr

Symbol	Art der Gefahr
	Verbrennung (Verbrennung, Verbrühung)

#### 1.1.3 Signalworte

SIGNALWORT	Bedeutung
GEFAHR	Hinweise, deren Nichtbeachtung schwere Verletzungen oder Tod zur Folge hat.
WARNUNG	Hinweise, deren Nichtbeachtung schwere Verletzungen oder Tod zur Folge haben kann.
VORSICHT	Hinweise, deren Nichtbeachtung zu mittelschweren oder leichten Verletzungen führen kann.



### 1.2 Andere Markierungen in dieser Dokumentation



##### Hinweis

Allgemeine Hinweise werden mit dem nebenstehenden Symbol gekennzeichnet.

► Lesen Sie die Hinweistexte sorgfältig durch.

Symbol	Bedeutung
	Sachschaden (Produktschaden, Folgeschaden, Umweltschaden)
	Entsorgung

► Dieses Symbol zeigt Ihnen, dass Sie etwas tun müssen. Die erforderlichen Handlungen werden Schritt für Schritt beschrieben.

### 1.3 Maßeinheiten



##### Hinweis

Wenn nicht anders angegeben, sind alle Maße in Millimeter.

## 2. Sicherheit

### 2.1 Bestimmungsgemäße Verwendung

Die drucklose Einhebel-Mischarmatur ist für den Betrieb mit einem drucklosen, offenen Übertisch-Warmwasserspeicher bestimmt.

- MEK-K für Spülbecken
- MED-D für Badewannen und Duschen

Das Produkt ist für den Einsatz im häuslichen Umfeld vorgesehen. Es kann von nicht eingewiesenen Personen sicher bedient werden. In nicht häuslicher Umgebung, z. B. im Kleingewerbe kann das Gerät ebenfalls verwendet werden, sofern die Benutzung in gleicher Weise erfolgt.

Eine andere oder darüber hinausgehende Verwendung gilt als nicht bestimmungsgemäß. Zur bestimmungsgemäßen Verwendung gehört auch das Beachten dieser Anleitung sowie der Anleitungen für eingesetztes Zubehör.

### 2.2 Allgemeine Sicherheitshinweise



#### **WARNUNG Verbrennung**

Die Armatur kann während des Betriebs eine Temperatur von über 60 °C annehmen.

Bei Auslauftemperaturen größer 43 °C besteht Verbrühungsgefahr.



#### **Sachschaden**

Während der Aufheizung im Warmwassererzeuger tropft Ausdehnungswasser aus dem Auslauf.

Verkalkung kann den Auslauf verschließen und so den Warmwassererzeuger unter Druck setzen.

- ▶ Verschließen Sie niemals das Auslaufrohr.

### 2.3 Prüfzeichen

#### Landesspezifische Zulassungen und Zeugnisse: Deutschland

Für die Armatur ist aufgrund der Landesbauordnungen ein allgemeines bauaufsichtliches Prüfzeugnis zum Nachweis der Verwendbarkeit hinsichtlich des Geräuschverhaltens erteilt worden.

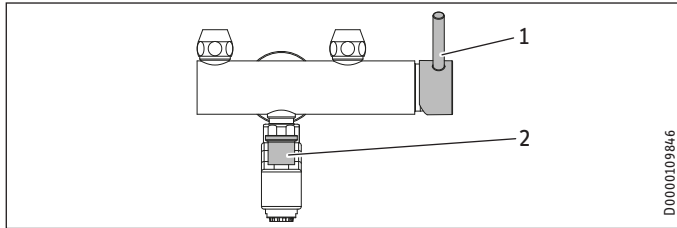
#### MEK-K



#### MED-D



### 3. Bedienung



- 1 Armaturen-Bedienhebel
- 2 Umstellventil: Auslaufrohr und Handbrause



#### **VORSICHT Klemmgefahr**

Das Bewegen des Armaturen-Bedienhebels verändert das Spaltmaß zwischen Armaturen-Bedienhebel und Armaturenkörper.

- ▶ Wenn Sie den Armaturen-Bedienhebel bewegen, greifen Sie nicht in den Spalt zwischen Armaturen-Bedienhebel und Armaturenkörper.
- ▶ Um kaltes und warmes Wasser wie gewünscht zu mischen, schwenken Sie den Armaturen-Bedienhebel vor oder zurück.
- ▶ Um Wasser zu entnehmen, stellen Sie den Armaturen-Bedienhebel nach rechts.

#### **Nur MED-D**

- ▶ Ziehen Sie bei laufendem Wasser das Umstellventil etwas nach oben, um zwischen Auslaufrohr und Handbrause umzustellen. Nach der Wasserentnahme stellt sich die Armatur selbstständig zurück auf das Auslaufrohr.

#### 4. Reinigung und Pflege



##### Hinweis

Um die Armatur nicht zu beschädigen, verwenden Sie keine Mikrofasertücher oder scheuernden Schwämme und keine anlösenden oder scheuernden Reiniger.

- ▶ Reinigen Sie die Armatur nur äußerlich mit Seifenwasser oder verdünntem Haushaltssessig und spülen Sie mit klarem Wasser nach.
- ▶ Verwenden Sie saubere, weiche Tücher für das Reinigen und Abtrocknen der Oberfläche.
- ▶ Schrauben Sie den Strahlregler vom Auslaufrohr ab.
- ▶ Reinigen und entkalken Sie den Strahlregler.
- ▶ Schrauben Sie den Strahlregler handfest an das Auslaufrohr.

## INSTALLATION

#### 5. Sicherheit

Installation, Inbetriebnahme, Wartung und Reparatur des Produktes darf nur eine Fachkraft durchführen.

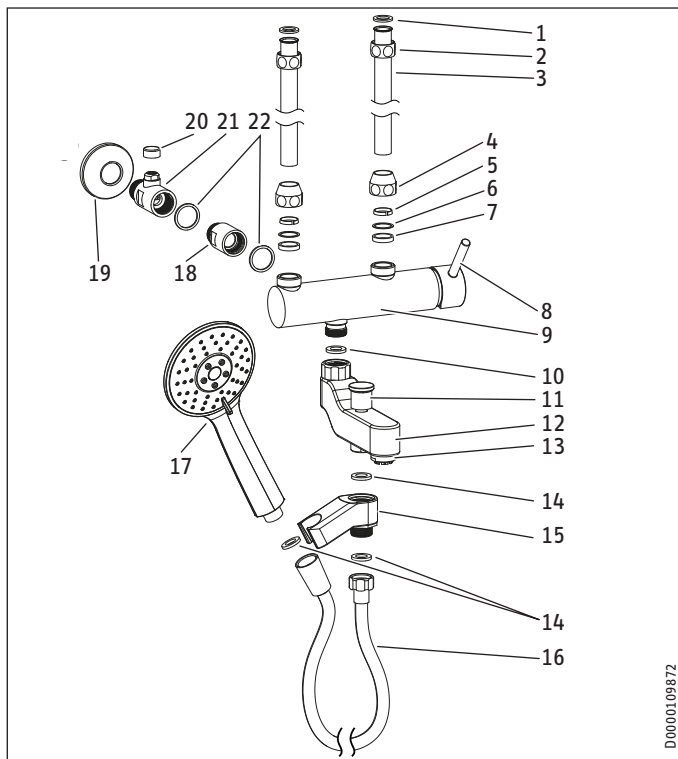
##### 5.1 Allgemeine Sicherheitshinweise

Wir gewährleisten eine einwandfreie Funktion und Betriebssicherheit nur, wenn Sie für das Produkt bestimmtes Originalzubehör und Originalersatzteile verwenden.

# INSTALLATION

## Montage

### 6. Montage



D 00001.09872

- 1 O-Ring
- 2 Überwurfmutter
- 3 Anschlussrohr
- 4 Überwurfmutter der Verschraubung
- 5 Klemmring
- 6 Einlagering
- 7 Dichtring
- 8 Armaturen-Bedienhebel
- 9 Armaturenkörper
- 10 O-Ring
- 11 Umstellventil: Auslaufrohr und Handbrause (nur MED-D)
- 12 Auslaufrohr
- 13 Strahlregler
- 14 O-Ring (nur MED-D)
- 15 Halterung (nur MED-D)
- 16 Schlauch (nur MED-D)
- 17 Handbrause (nur MED-D)
- 18 Hahnverlängerung
- 19 Wandrosette
- 20 Abdeckkappe
- 21 Drosselventil
- 22 Flachdichtring



#### Hinweis

Spülen Sie neue oder reparierte Kaltwasser-Leitungen möglichst schon vor der Montage der Armatur.



# INSTALLATION

## Montage

### 6.1 Kaltwasser-Anschluss

- ▶ Dichten Sie das Einschraubgewinde des Drosselventils mit Hanf oder Teflonband ein.
- ▶ Montieren Sie das Drosselventil mit Wandrosette an die Kaltwasser-Leitung.
- ▶ Dichten Sie das Einschraubgewinde des Armaturenkörpers mit Hanf oder Teflonband ein.

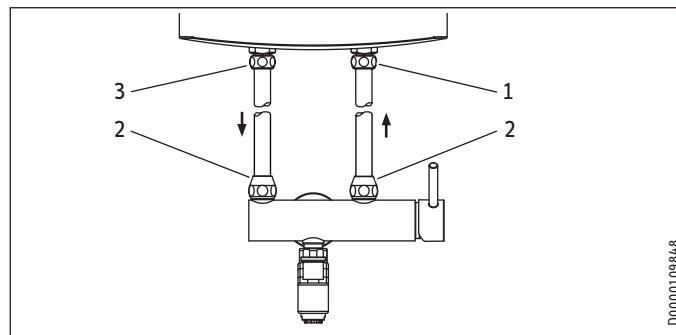
#### Nur Wandspeicher ab 30 l

- ▶ Schrauben Sie die Hahnverlängerung mit einem Flachdichtring auf den Armaturenkörper.
- ▶ Dichten Sie das Einschraubgewinde der Hahnverlängerung mit Hanf oder Teflonband ein

#### Alle Warmwasserspeicher

- ▶ Montieren Sie den Armaturenkörper (ggf. mit Hahnverlängerung) mit einem Flachdichtring an das Drosselventil. Richten Sie dabei den Armaturenkörper waagrecht aus.

### 6.2 Warmwassererzeuger anschließen



- 1 Kaltwasser-Anschluss
- 2 Anschluss am Armaturenkörper
- 3 Warmwasser-Anschluss

- ▶ Kürzen Sie ggf. die Anschlussrohre auf die erforderliche Länge und entgraten Sie die Schnittstellen.
- ▶ Lösen Sie die Überwurfmutter der Verschraubungen an den Anschlüssen am Armaturenkörper.
- ▶ Setzen Sie die Anschlussrohre senkrecht durch die Überwurfmutter in die Anschlüsse am Armaturenkörper ein.
- ▶ Schrauben Sie die Anschlussrohre mit den Überwurfmuttern lose an den Armaturenkörper.
- ▶ Montieren Sie den Warmwassererzeuger.

# Erstinbetriebnahme

- ▶ Schrauben Sie von Hand die Anschlussrohre mit O-Ringen und den Überwurfmuttern an den Anschlüssen des Warmwassererzeugers fest.
- ▶ Schrauben Sie mit einem Schraubenschlüssel die Überwurfmuttern der Verschraubungen mit geringem Drehmoment am Armaturenkörper fest.

### Nur MEK-K

- ▶ Schrauben Sie das Auslaufrohr mit O-Ring handfest an den Armaturenkörper.

### Nur MED-D an einer Badewanne

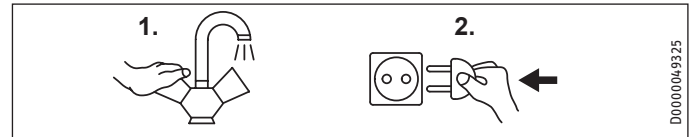
- ▶ Schrauben Sie das Auslaufrohr mit O-Ring handfest an den Armaturenkörper.
- ▶ Schrauben Sie die Halterung für die Handbrause mit O-Ring handfest an das Auslaufrohr.
- ▶ Schrauben Sie den Schlauch mit O-Ring handfest an die Halterung für die Handbrause.
- ▶ Schrauben Sie die Handbrause mit O-Ring handfest an den Schlauch.

### Nur MED-D an einer Dusche

- ▶ Schrauben Sie die Halterung für die Handbrause mit O-Ring handfest an den Armaturenkörper.
- ▶ Schrauben Sie den Schlauch mit O-Ring handfest an die Halterung für die Handbrause.

- ▶ Schrauben Sie die Handbrause mit O-Ring handfest an den Schlauch.

## 7. Erstinbetriebnahme



- ▶ Stellen Sie sicher, dass der Warmwassererzeuger nicht an die Spannungsversorgung angeschlossen ist.
- ▶ Schrauben Sie den Strahlregler vom Auslaufrohr ab.
- ▶ Stellen Sie den Armaturen-Bedienhebel auf „kalt“.
- ▶ Entnehmen Sie Wasser, bis das Wasser blasenfrei und frei von Rückständen austritt.
- ▶ Stellen Sie den Armaturen-Bedienhebel auf „warm“ und entnehmen Sie Wasser, bis das Wasser blasenfrei und frei von Rückständen austritt. Dieser Vorgang kann bis zu zwei Minuten dauern.
- ▶ Schließen Sie die Armatur.
- ▶ Schrauben Sie den Strahlregler handfest an das Auslaufrohr.
- ▶ Prüfen Sie die Dichtheit aller Anschlüsse.
- ▶ Verbinden Sie den Warmwassererzeuger mit der Spannungsversorgung.

# INSTALLATION

## Erstinbetriebnahme

### Nur Kleinspeicher bis 15 l



#### Sachschaden

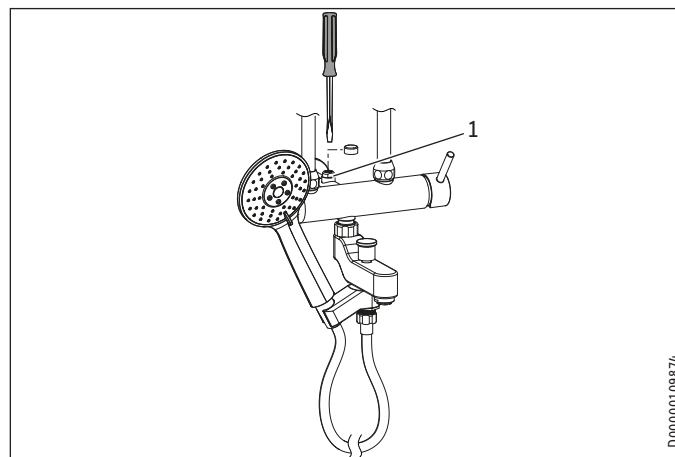
Zu hoher Versorgungsdruck kann den offenen Kleinspeicher unter Druck setzen und zu Undichtheit führen.

- ▶ Messen Sie die Durchflussmenge.
- ▶ Verringern Sie eine zu hohe Durchflussmenge mit dem Drosselventil.
- ▶ Verwenden Sie nur Auslaufrohre mit Strahlregler für drucklose Armaturen, die für den Betrieb mit offenen Warmwassererzeugern geeignet sind.

Abhängig vom Versorgungsdruck und dem Nenninhalt des Kleinspeichers müssen Sie mit dem Drosselventil die maximal zulässige Durchflussmenge einstellen.

Max. zulässige Durchflussmenge [L/min]	Messung bei Nenninhalt des Kleinspeichers		
	15 l	10 l	5 l
12	2 l in 10 Sekunden	-	-
10	-	2 l in 12 Sekunden	-
5	-	-	2 l in 24 Sekunden

- ▶ Stellen Sie die Armatur auf „warm“ und messen Sie mit einem Auffangbehälter, einem Messbecher und einer Stoppuhr die maximale Durchflussmenge bei vollständig geöffneter Armatur.



D00000109874

1 Einstellschraube des Drosselventils

#### Wenn die Durchflussmenge zu groß ist

- ▶ Schrauben Sie die Abdeckkappe vom Drosselventil ab.
- ▶ Drehen Sie die Einstellschraube des Drosselventils mit einem Schraubendreher rechtsherum, um die Durchflussmenge zu verringern.
- ▶ Messen Sie erneut die Durchflussmenge.
- ▶ Stellen Sie die Durchflussmenge mit dem Drosselventil ein, bis die gemessene Durchflussmenge höchstens der maximal zulässigen Durchflussmenge entspricht.
- ▶ Schrauben Sie die Abdeckkappe auf das Drosselventil.

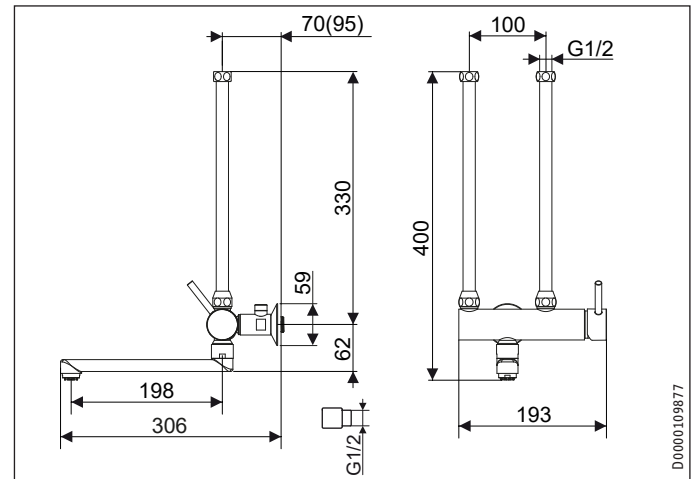
### Wenn die Durchflussmenge zu gering ist

- ▶ Schrauben Sie die Abdeckkappe vom Drosselventil ab.
- ▶ Drehen Sie die Einstellschraube des Drosselventils mit einem Schraubendreher linksherum, um die Durchflussmenge zu vergrößern.
- ▶ Messen Sie erneut die Durchflussmenge.
- ▶ Stellen Sie die Durchflussmenge mit dem Drosselventil ein, bis die gemessene Durchflussmenge höchstens der maximal zulässigen Durchflussmenge entspricht.
- ▶ Schrauben Sie die Abdeckkappe auf das Drosselventil.

## 8. Technische Daten

### 8.1 Maße und Anschlüsse

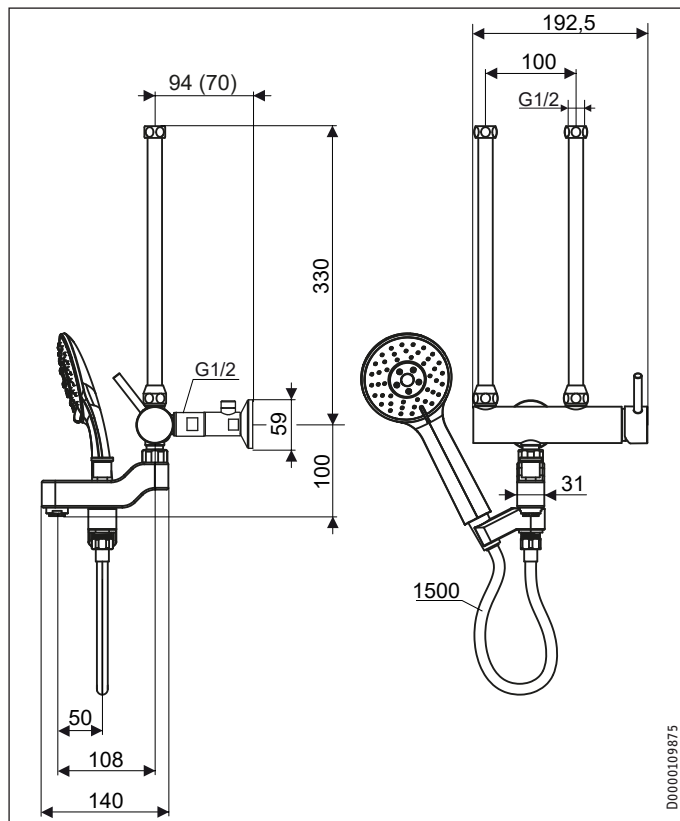
#### MEK-K



# INSTALLATION

## Technische Daten

### MED-D



### 8.2 Datentabelle

		MEK-K	MED-D
		205618	205619
Anwendung		Küche	Wanne/Dusche
Bauart		offen	offen
Montageart		Wandbatterie	Wandbatterie
Oberfläche		verchromt	verchromt
Wasseranschluss		G 1/2	G 1/2
Ausladung	mm	198	108

DEUTSCH

## Erreichbarkeit

Sollte einmal eine Störung an einem unserer Produkte auftreten, stehen wir Ihnen natürlich mit Rat und Tat zur Seite.

Rufen Sie uns an:  
05531 702-111

oder schreiben Sie uns:

Stiebel Eltron GmbH & Co. KG  
– Kundendienst –  
Dr.-Stiebel-Str. 33, 37603 Holzminden  
E-Mail: kundendienst@stiebel-eltron.de  
Fax: 05531 702-95890

Weitere Anschriften sind auf der letzten Seite aufgeführt.

Unseren Kundendienst erreichen Sie telefonisch rund um die Uhr, auch an Samstagen und Sonntagen sowie an Feiertagen. Kundendienstesätze erfolgen während unserer Geschäftszeiten (von 7.15 bis 18.00 Uhr, freitags bis 17.00 Uhr). Als Sonderservice bieten wir Kundendienstesätze bis 21.30 Uhr. Für diesen Sonderservice sowie Kundendienstesätze an Wochenenden und Feiertagen werden höhere Preise berechnet.

## Garantieerklärung und Garantiebedingungen

Diese Garantiebedingungen regeln zusätzliche Garantieleistungen von uns gegenüber dem Endkunden. Sie treten neben die gesetzlichen Gewährleistungsansprüche des Endkunden. Die gesetzlichen Gewährleistungsansprüche gegenüber den sonstigen Vertragspartnern des Endkunden sind durch unsere Garantie nicht berührt. Die Inanspruchnahme dieser gesetzlichen Gewährleistungsrechte ist unentgeltlich. Diese Rechte werden durch unsere Garantie nicht eingeschränkt.

Diese Garantiebedingungen gelten nur für solche Geräte, die vom Endkunden in der Bundesrepublik Deutschland als Neugeräte erworben werden. Ein Garantievertrag kommt nicht zustande, soweit der Endkunde ein gebrauchtes

Gerät oder ein neues Gerät seinerseits von einem anderen Endkunden erwirbt.

Auf Ersatzteile wird über die gesetzliche Gewährleistung hinaus keine Garantie gegeben.

## Inhalt und Umfang der Garantie

Die Garantieleistung wird erbracht, wenn an unseren Geräten ein Herstellungs- und/oder Materialfehler innerhalb der Garantiedauer auftritt. Die Garantie umfasst jedoch keine Leistungen für solche Geräte, an denen Fehler, Schäden oder Mängel aufgrund von Verkalkung, chemischer oder elektrochemischer Einwirkung, fehlerhafter Aufstellung bzw. Installation sowie unsachgemäßer Einstellung, Einregulierung, Bedienung, Verwendung oder unsachgemäßem Betrieb auftreten. Ebenso ausgeschlossen sind Leistungen aufgrund mangelhafter oder unterlassener Wartung, Witterungseinflüssen oder sonstigen Naturerscheinungen.

Die Garantie erlischt, wenn am Gerät Reparaturen, Eingriffe oder Abänderungen durch nicht von uns autorisierte Personen vorgenommen wurden.

Der freie Zugang zu dem Gerät muss durch den Endkunden sichergestellt werden. Solange eine ausreichende Zugänglichkeit (Einhaltung der Mindestabstände gemäß Bedienungs- und Installationsanleitung) zu dem Gerät nicht gegeben ist, sind wir zur Erbringung der Garantieleistung nicht verpflichtet. Etwaige Mehrkosten, die durch den Gerätestandort oder eine schlechte Zugänglichkeit des Gerätes bedingt sind bzw. verursacht werden, sind von der Garantie nicht umfasst.

Unfrei eingesendete Geräte werden von uns nicht angenommen, es sei denn, wir haben der unfreien Einsendung ausdrücklich zugestimmt.

Die Garantieleistung umfasst die Prüfung, ob ein Garantieanspruch besteht. Im Garantiefall entscheiden allein wir, auf welche Art der Fehler behoben wird. Es steht uns frei, eine Reparatur des Gerätes ausführen zu lassen oder selbst auszuführen. Etwaige ausgewechselte Teile werden unser Eigentum.

Für die Dauer und Reichweite der Garantie übernehmen wir sämtliche Material- und Montagekosten; bei steckerfertigen Geräten behalten wir uns jedoch vor, stattdessen auf unsere Kosten ein Ersatzgerät zu versenden.

Soweit der Kunde wegen des Garantiefalles aufgrund gesetzlicher Gewährleistungsansprüche gegen andere Vertragspartner Leistungen erhalten hat, entfällt eine Leistungspflicht von uns.

Soweit eine Garantieleistung erbracht wird, übernehmen wir keine Haftung für die Beschädigung eines Gerätes durch Diebstahl, Feuer, höhere Gewalt oder ähnliche Ursachen.

Über die vorstehend zugesagten Garantieleistungen hinausgehend kann der Endkunde nach dieser Garantie keine Ansprüche wegen mittelbarer Schäden oder Folgeschäden, die durch das Gerät verursacht werden, insbesondere auf Ersatz außerhalb des Gerätes entstandener Schäden, geltend machen. Gesetzliche Ansprüche des Kunden uns gegenüber oder gegenüber Dritten bleiben unberührt. Diese Rechte werden durch unsere Garantie nicht eingeschränkt. Die Inanspruchnahme solcher gesetzlichen Rechte ist unentgeltlich.

## **Garantiedauer**

Für im privaten Haushalt eingesetzte Geräte beträgt die Garantiedauer 24 Monate; im Übrigen (zum Beispiel bei einem Einsatz der Geräte in Gewerbe-, Handwerks- oder Industriebetrieben) beträgt die Garantiedauer 12 Monate.

Die Garantiedauer beginnt für jedes Gerät mit der Übergabe des Gerätes an den Kunden, der das Gerät zum ersten Mal einsetzt.

Garantieleistungen führen nicht zu einer Verlängerung der Garantiedauer. Durch die erbrachte Garantieleistung wird keine neue Garantiedauer in Gang gesetzt. Dies gilt für alle erbrachten Garantieleistungen, insbesondere für etwaig eingebaute Ersatzteile oder für die Ersatzlieferung eines neuen Gerätes.

## **Inanspruchnahme der Garantie**

Garantieansprüche sind vor Ablauf der Garantiedauer, innerhalb von zwei Wochen, nachdem der Mangel erkannt wurde, bei uns anzumelden. Dabei

müssen Angaben zum Fehler, zum Gerät und zum Zeitpunkt der Feststellung gemacht werden. Als Garantienachweis ist die Rechnung oder ein sonstiger datierter Kaufnachweis beizufügen. Fehlen die vorgenannten Angaben oder Unterlagen, besteht kein Garantieanspruch.

## **Garantie für in Deutschland erworbene, jedoch außerhalb Deutschlands eingesetzte Geräte**

Wir sind nicht verpflichtet, Garantieleistungen außerhalb der Bundesrepublik Deutschland zu erbringen. Bei Störungen eines im Ausland eingesetzten Gerätes ist dieses gegebenenfalls auf Gefahr und Kosten des Kunden an den Kundendienst in Deutschland zu senden. Die Rücksendung erfolgt ebenfalls auf Gefahr und Kosten des Kunden. Etwaige gesetzliche Ansprüche des Kunden uns gegenüber oder gegenüber Dritten bleiben auch in diesem Fall unberührt. Solche gesetzlichen Rechte werden durch unsere Garantie nicht eingeschränkt. Die Inanspruchnahme dieser gesetzlichen Rechte ist unentgeltlich.

## **Außerhalb Deutschlands erworbene Geräte**

Für außerhalb Deutschlands erworbene Geräte gilt diese Garantie nicht. Es gelten die jeweiligen gesetzlichen Vorschriften und gegebenenfalls die Lieferbedingungen der Ländergesellschaft bzw. des Importeurs.

## **Garantiegeber**

Stiebel Eltron GmbH & Co. KG  
Dr.-Stiebel-Str. 33, 37603 Holzminden



- ▶ Wenn auf dem Gerät eine durchgestrichene Mülltonne abgebildet ist, bringen Sie das Gerät zur Wiederverwendung und Verwertung zu den kommunalen Sammelstellen oder Rücknahmestellen des Handels.



Dieses Dokument besteht aus recyclebarem Papier.

- ▶ Entsorgen Sie das Dokument nach dem Lebenszyklus des Gerätes gemäß den nationalen Vorschriften.

### Entsorgung innerhalb Deutschlands

- ▶ Überlassen Sie die Transportverpackung dem beim Fachhandwerk bzw. Fachhandel von uns eingerichteten Rücknahme- und Entsorgungssystem.
- ▶ Entsorgen Sie Verkaufsverpackungen über eines der Dualen Systeme (z. B. die kommunale Sammlung „gelbe Säcke“ / „gelbe Tonne“) in Deutschland.
- ▶ Geräte aus privaten Haushalten, die unter das Elektro- und Elektronikgerätegesetz (ElektroG) fallen, können Sie kostenlos bei kommunalen Sammelstellen oder Rücknahmestellen des Handels abgeben.
- ▶ Geben Sie Batterien an den Handel oder an von öffentlich-rechtlichen Entsorgungsträgern eingerichteten Rückgabestellen (z. B. Schadstoffmobile und Recyclinghöfe) zurück.

### Entsorgung außerhalb Deutschlands

- ▶ Entsorgen Sie die Geräte und Materialien nach den örtlich geltenden Vorschriften und Gesetzen.



# TABLE OF CONTENTS | OPERATION

## General information

### OPERATION

1.	General information	17
1.1	Safety instructions	17
1.2	Other symbols in this documentation	18
1.3	Units of measurement	18
2.	Safety	18
2.1	Intended use	18
2.2	General safety instructions	19
3.	Operation	19
4.	Cleaning and care	20

### INSTALLATION

5.	Safety	20
5.1	General safety instructions	20
6.	Installation	21
6.1	Cold water connection	22
6.2	Connecting the hot water generator	22
7.	Initial start-up	23
8.	Specification	25
8.1	Dimensions and connections	25
8.2	Data table	26

### GUARANTEE

### ENVIRONMENT AND RECYCLING

# OPERATION

## 1. General information

The chapter "Operation" is intended for users.

The chapter "Installation" is intended for qualified contractors.



### Note

Read these instructions carefully before using the appliance and retain them for future reference. Pass on these instructions along with the product as necessary.

## 1.1 Safety instructions

### 1.1.1 Structure of safety instructions



### SIGNAL WORD Type of risk


Lists possible consequences of a failure to observe the safety instructions.

► Indicates steps to prevent the risk.

# OPERATION

## Safety

### 1.1.2 Symbols, type of risk

Symbol	Type of risk
	Burns (burns, scalding)

### 1.1.3 Keywords

KEYWORD	Meaning
DANGER	Failure to observe this information will result in serious injury or death.
WARNING	Failure to observe this information may result in serious injury or death.
CAUTION	Failure to observe this information may result in moderate or minor injury.



## 1.2 Other symbols in this documentation



#### Note

General information is indicated by the adjacent symbol.

- ▶ Read these texts carefully.

Symbol	Meaning
	Property damage (Property damage, consequential loss, environmental pollution)
	Disposal

- ▶ This symbol indicates that you have to do something. The action you need to take is described step by step.

## 1.3 Units of measurement



#### Note

All measurements are given in mm unless stated otherwise.

## 2. Safety

### 2.1 Intended use

The non-pressurised mono lever mixer tap is intended for use with a non-pressurised, open vented oversink DHW cylinder.

- MEK-K for sinks
- MED-D for baths and showers

## OPERATION

### Operation

The product is designed for domestic use. It can be used safely by untrained persons. The appliance can also be used in non-domestic environments, e.g. in small businesses, as long as it is used in the same way.

Any other use beyond that described shall be deemed to be outside the intended use. Observation of these instructions and of instructions for any accessories used is also part of the intended use of this appliance.

#### 2.2 General safety instructions



##### **WARNING Burns**

During operation, the tap can reach temperatures in excess of 60 °C.

There is a risk of scalding at outlet temperatures in excess of 43 °C.

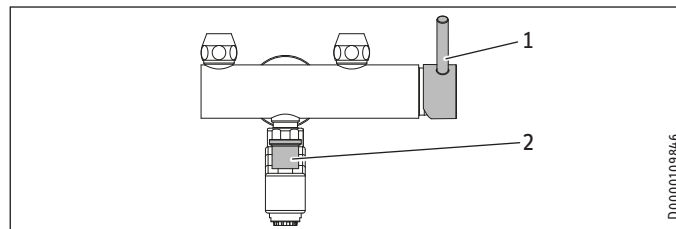


##### **Property damage**

Whilst the water in the hot water generator is being heated, expansion water will drip from the spout. Scale build-up can block the spout and thus subject the hot water generator to pressure.

- ▶ Never seal or block the spout.

#### 3. Operation



- 1 Tap lever
- 2 Diverter valve: Spout and hand shower



##### **CAUTION: risk of pinching**

Moving the tap operating lever changes the gap between the tap operating lever and the tap body.

- ▶ When moving the tap operating lever, do not reach into the gap between tap operating lever and tap body.

- ▶ To obtain the required mix of hot and cold water, move the tap lever forwards or backwards.
- ▶ To draw off water, move the tap lever to the right.

---

## INSTALLATION

### Cleaning and care

---

#### MED-D only

- ▶ While the water is running, pull the diverter valve upwards slightly, to switch between spout and hand shower attachment. The tap automatically reverts to the spout position after draw-off has ended.

#### 4. Cleaning and care

---



##### Note

To avoid damaging the tap, do not use microfibre cloths or abrasive sponges and do not use solvent or abrasive cleaners.

---

- ▶ Only clean the outside of the tap with soapy water or diluted household vinegar and flush with clear water.
- ▶ Use clean, soft cloths for cleaning and drying the surface.
- ▶ Unscrew the aerator from the spout.
- ▶ Clean and descale the aerator.
- ▶ Screw the aerator onto the spout until finger-tight.

## INSTALLATION

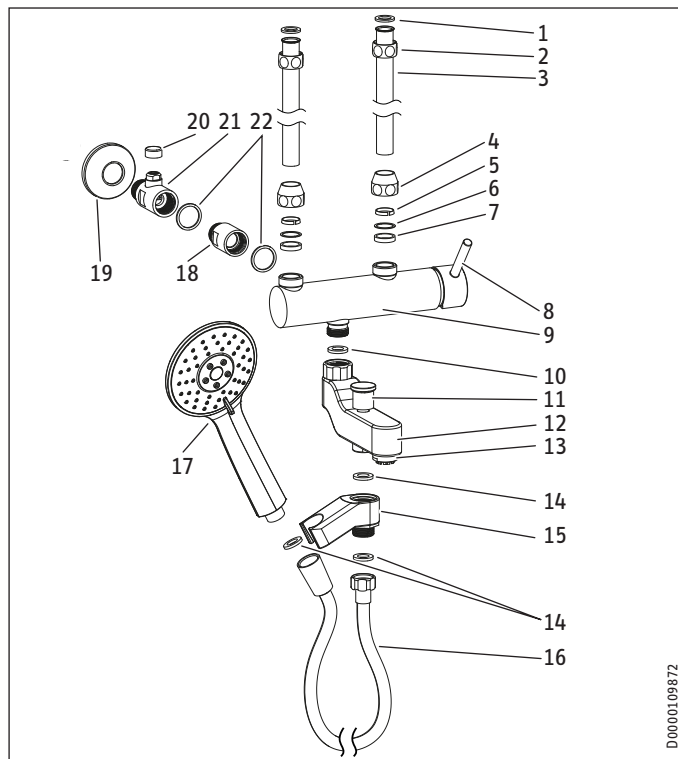
#### 5. Safety

The product may be installed, commissioned, serviced and repaired only by a qualified contractor.

##### 5.1 General safety instructions

We guarantee trouble-free function and operational reliability only if original accessories and original spare parts intended for the appliance are used.

### 6. Installation



- 1 O-ring
- 2 Union nut
- 3 Connection pipe
- 4 Union nut of the threaded fitting
- 5 Locking ring
- 6 Ring insert
- 7 Seal ring
- 8 Tap lever
- 9 Tap body
- 10 O-ring
- 11 Diverter valve: Spout and hand shower (MED-D only)
- 12 Spout
- 13 Aerator
- 14 O-ring (MED-D only)
- 15 Retainer (MED-D only)
- 16 Hose (MED-D only)
- 17 Hand shower (MED-D only)
- 18 Tap extension
- 19 Wall bezel
- 20 Cap
- 21 Butterfly valve
- 22 Flat seal ring



#### Note

If possible, flush the new or repaired cold water pipes before installing the tap.

# INSTALLATION

## Installation

### 6.1 Cold water connection

- ▶ Seal the thread of the butterfly valve using hemp or Teflon tape.
- ▶ Fit the butterfly valve together with wall bezel to the cold water pipe.
- ▶ Seal the thread of the tap body using hemp or Teflon tape.

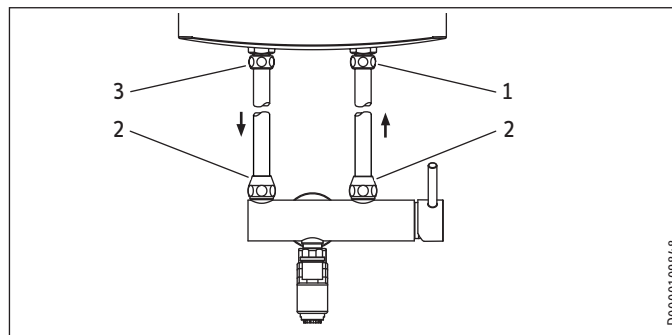
#### Only wall mounted cylinders above 30 l

- ▶ Screw the tap extension together with flat gasket to the tap body.
- ▶ Seal the thread of the tap extension using hemp or Teflon tape

#### All DHW cylinders

- ▶ Fit the tap body (with a tap extension if necessary), together with a flat gasket, to the butterfly valve. Align the tap body horizontally when doing so.

### 6.2 Connecting the hot water generator



- 1 Cold water connection
- 2 Connection to tap body
- 3 DHW connection

- ▶ If necessary shorten the connection pipes to the required length and deburr the cut edges.
- ▶ Slacken off the union nuts of the threaded fittings at the connections on the tap body.
- ▶ Insert the connection pipes vertically through the union nuts into the connections on the tap body.
- ▶ Screw the connection pipes loosely to the tap body using the union nuts.
- ▶ Fit the hot water generator.
- ▶ Hand-tighten the connection pipes to the connections of the hot water generator using O-rings and union nuts.

## INSTALLATION

### Initial start-up

- ▶ With a spanner, apply a small amount of torque to tighten the union nuts of the threaded fittings to the tap body.

#### MEK-K only

- ▶ Screw the spout with O-ring onto the tap body until finger-tight.

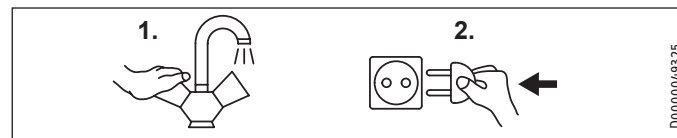
#### On a bath – MED-D only

- ▶ Screw the spout with O-ring onto the tap body until finger-tight.
- ▶ Screw the retainer for the hand shower with O-ring onto the spout until finger-tight.
- ▶ Screw the hose with O-ring onto the retainer for the hand shower until finger-tight.
- ▶ Screw the hand shower with O-ring onto the hose until finger-tight.

#### On a shower – MED-D only

- ▶ Screw the retainer for the hand shower with O-ring onto the tap body until finger-tight.
- ▶ Screw the hose with O-ring onto the retainer for the hand shower until finger-tight.
- ▶ Screw the hand shower with O-ring onto the hose until finger-tight.

## 7. Initial start-up



- ▶ Ensure that the hot water generator is not connected to the power supply.
- ▶ Unscrew the aerator from the spout.
- ▶ Set the tap lever to "cold".
- ▶ Draw off water until it runs free of bubbles and debris.
- ▶ Set the tap lever to "hot" and draw off water until it runs free of bubbles and debris. This may take up to two minutes.
- ▶ Turn off the tap.
- ▶ Screw the aerator onto the spout until finger-tight.
- ▶ Check all connections for tightness.
- ▶ Connect the hot water generator to the power supply.

## INSTALLATION

### Initial start-up

#### Only small water heaters up to 15 l



#### Property damage

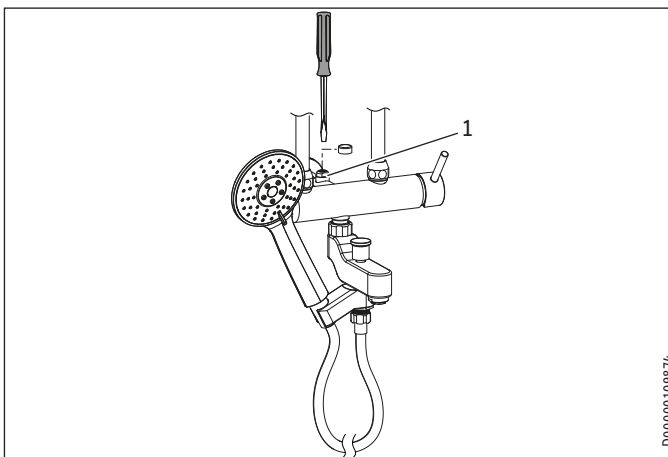
If the supply pressure is too high, this can pressurise the vented small water heater and result in leaks.

- ▶ Measure the flow rate.
- ▶ If the flow rate is too high, reduce it with the butterfly valve.
- ▶ Only spouts with aerators for non-pressurised taps suitable for use with vented hot water generators should be used.

The maximum permissible flow rate must be adjusted with the butterfly valve in accordance with the supply pressure and the nominal capacity of the small water heater.

Max. permissible flow rate [L/min]	Rate for small water heater nominal capacity		
	15 l	10 l	5 l
12	2 l in 10 seconds	-	-
10	-	2 l in 12 seconds	-
5	-	-	2 l in 24 seconds

- ▶ Set the tap to "hot" and use a drip pan, measuring jug and a stopwatch to measure the maximum flow rate when the tap is fully open.



1 Butterfly valve adjusting screw

#### If the flow rate is too high

- ▶ Unscrew the cap from the butterfly valve.
- ▶ Using a screwdriver, turn the butterfly valve adjusting screw clockwise to reduce the flow rate.
- ▶ Measure the flow rate again.
- ▶ Adjust the flow rate with the butterfly valve until the measured flow rate corresponds at most to the maximum permissible flow rate.
- ▶ Screw the cap onto the butterfly valve.



# INSTALLATION Specification

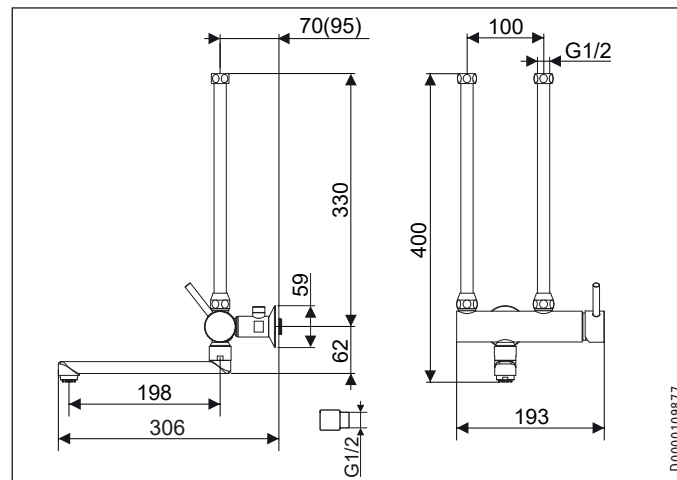
## If the flow rate is too low

- ▶ Unscrew the cap from the butterfly valve.
- ▶ Using a screwdriver, turn the butterfly valve adjusting screw anti-clockwise to increase the flow rate.
- ▶ Measure the flow rate again.
- ▶ Adjust the flow rate with the butterfly valve until the measured flow rate corresponds at most to the maximum permissible flow rate.
- ▶ Screw the cap onto the butterfly valve.

## 8. Specification

### 8.1 Dimensions and connections

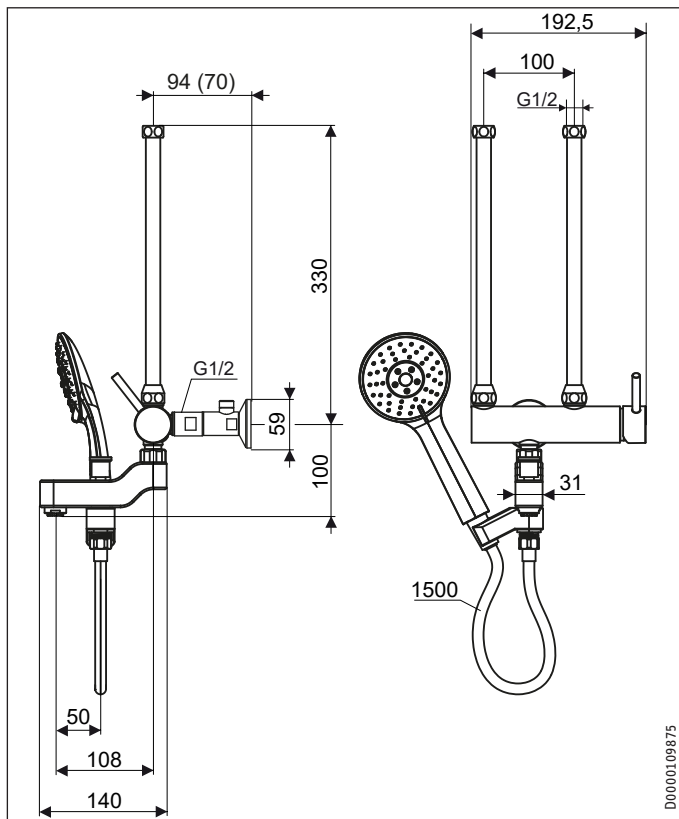
#### MEK-K



ENGLISH

# INSTALLATION Specification

## MED-D



## 8.2 Data table

		MEK-K	MED-D
		205618	205619
Application		Kitchen	Bathtub/shower
Type		vented	vented
Installation type		Wall mounted mixer tap	Wall mounted mixer tap
Surface		chrome plated	chrome plated
Water connection		G 1/2	G 1/2
Spout reach	mm	198	108

## Guarantee

The guarantee conditions of our German companies do not apply to appliances acquired outside of Germany. In countries where our subsidiaries sell our products a guarantee can only be issued by those subsidiaries. Such guarantee is only granted if the subsidiary has issued its own terms of guarantee. No other guarantee will be granted.

We shall not provide any guarantee for appliances acquired in countries where we have no subsidiary to sell our products. This will not affect warranties issued by any importers.

## Environment and recycling

- ▶ Dispose of the appliances and materials after use in accordance with national regulations.



- ▶ If a crossed-out waste bin is pictured on the appliance, take the appliance to your local waste and recycling centre or nearest retail take-back point for reuse and recycling.



This document is made of recyclable paper.

- ▶ Dispose of the document at the end of the appliance's life cycle in accordance with national regulations.

### Remarques générales

---

#### UTILISATION

<b>1. Remarques générales</b>	<b>28</b>
1.1 Consignes de sécurité	29
1.2 Autres pictogrammes utilisés dans cette documentation	29
1.3 Unités de mesure	29
<b>2. Sécurité</b>	<b>30</b>
2.1 Utilisation conforme	30
2.2 Consignes de sécurité générales	30
<b>3. Utilisation</b>	<b>31</b>
<b>4. Nettoyage et entretien</b>	<b>31</b>

#### INSTALLATION

<b>5. Sécurité</b>	<b>32</b>
5.1 Consignes de sécurité générales	32
<b>6. Montage</b>	<b>32</b>
6.1 Raccordement de l'eau froide	33
6.2 Raccorder le générateur d'eau chaude sanitaire	34
<b>7. Première mise en service</b>	<b>35</b>
<b>8. Données techniques</b>	<b>37</b>
8.1 Cotes et raccords	37
8.2 Tableau des données	38

#### GARANTIE

#### ENVIRONNEMENT ET RECYCLAGE

## UTILISATION

### 1. Remarques générales

Le chapitre « Utilisation » s'adresse à tous les utilisateurs.

Le chapitre « Installation » s'adresse uniquement aux professionnels.



#### Remarque

Lisez attentivement cette notice avant utilisation et conservez-la soigneusement.

Le cas échéant, remettez cette notice avec le produit à tout utilisateur ultérieur.

---

# UTILISATION

## Remarques générales

### 1.1 Consignes de sécurité

#### 1.1.1 Présentation des consignes de sécurité



**MENTION D'AVERTISSEMENT Nature du danger**  
Sont indiqués ici les risques éventuellement encourus en cas de non-respect de la consigne de sécurité.

- ▶ Indique les mesures permettant de prévenir le danger.

#### 1.1.2 Symboles, nature du danger

Symbole

Nature du danger



Brûlure  
(brûlure, ébullition)

#### 1.1.3 Mentions d'avertissement

MENTION  
D'AVERTISSE-  
MENT

Signification

DANGER

Caractérise des remarques dont le non-respect entraîne de graves lésions, voire la mort.

AVERTISSEMENT

Caractérise des remarques dont le non-respect peut entraîner de graves lésions, voire la mort.

ATTENTION

Caractérise des remarques dont le non-respect peut entraîner des lésions légères ou moyennement graves.

### 1.2 Autres pictogrammes utilisés dans cette documentation



**Remarque**

Le symbole ci-contre caractérise des remarques générales.

- ▶ Lisez attentivement les consignes.

Symbole

Signification



Dommages matériels  
(endommagement du produit, dégâts indirects ou consécutifs, pollution de l'environnement)



Recyclage

- ▶ Ce symbole indique que vous devez prendre des mesures. Les actions requises sont décrites étape par étape.

### 1.3 Unités de mesure



**Remarque**

Sauf indication contraire, toutes les cotes sont exprimées en millimètres.

## 2. Sécurité

### 2.1 Utilisation conforme

Le mitigeur monocommande à écoulement libre est destiné à être utilisé avec un ballon d'eau chaude sanitaire sans pression à circuit ouvert à montage sur évier.

- MEK-K pour éviers
- MED-D pour baignoires et douches

Ce produit est destiné à une utilisation domestique. Son utilisation est sans risque pour les personnes qui ne disposent pas de connaissances techniques particulières. L'appareil peut également être utilisé dans un environnement non domestique, par exemple dans de petites entreprises, à condition que son utilisation soit de même nature.

Toute autre utilisation est considérée comme non conforme. Une utilisation conforme implique également le respect de cette notice et de celles se rapportant aux accessoires utilisés.

### 2.2 Consignes de sécurité générales



#### AVERTISSEMENT Brûlure

En cours de fonctionnement, la température de la robinetterie peut dépasser 60 °C.

Danger de brûlures à des températures de sortie supérieures à 43 °C.

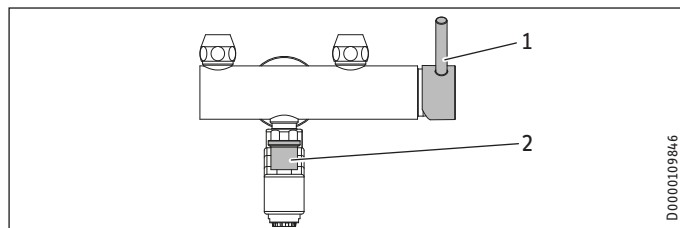


#### Dommages matériels

Pendant le réchauffement du générateur d'eau chaude sanitaire, de l'eau de dilatation s'écoule de la sortie. Des dépôts de tartre peuvent obstruer la sortie et mettre le générateur d'eau chaude sanitaire sous pression.

- N'obtenez jamais le bec du robinet.

### 3. Utilisation



- 1 Levier de robinetterie
- 2 Vanne d'inversion : bec du robinet et douche



#### **ATTENTION Risque de pincement**

L'actionnement du levier de commande de la robinetterie permet de modifier l'espace entre le levier de commande et le corps de la robinetterie.

- ▶ Lorsque vous actionnez le levier de commande de la robinetterie, ne mettez pas les mains dans l'espace entre le levier de commande et le corps de la robinetterie.
- ▶ Pour doser le mélange d'eau chaude et d'eau froide comme vous le souhaitez, faites pivoter le levier de la robinetterie vers l'avant ou vers l'arrière.
- ▶ Pour faire couler l'eau, tournez le levier de la robinetterie vers la droite.

### Uniquement MED-D

- ▶ Lorsque l'eau coule, tirez légèrement la vanne d'inversion vers le haut afin de permuter entre le bec du robinet et la douche. Lorsque l'eau ne s'écoule plus, la robinetterie se remet automatiquement sur le bec du robinet.

### 4. Nettoyage et entretien



#### **Remarque**

Pour ne pas endommager la robinetterie, n'utilisez ni lingettes en microfibras, ni éponges abrasives, ni solvants ou produits abrasifs.

- ▶ Nettoyez l'extérieur de la robinetterie uniquement avec de l'eau savonneuse ou du vinaigre de ménage dilué et rincez à l'eau claire.
- ▶ Utilisez des chiffons propres et doux pour nettoyer et sécher la surface.
- ▶ Dévissez le mousseur du bec du robinet.
- ▶ Nettoyez et détartrez le mousseur.
- ▶ Vissez le mousseur à la main sur le bec du robinet.

# INSTALLATION

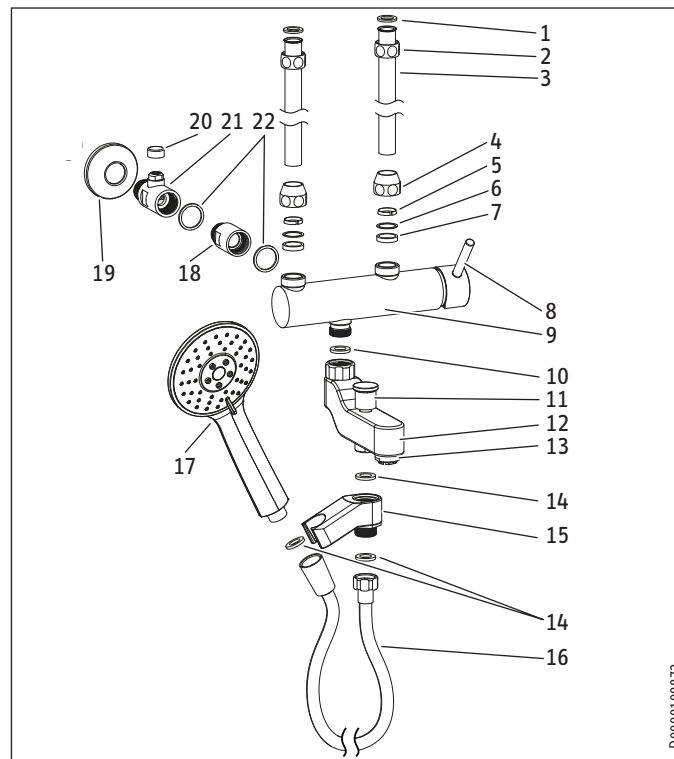
## 5. Sécurité

L'installation, la mise en service, la maintenance et la réparation de ce produit sont exclusivement réservées aux professionnels.

### 5.1 Consignes de sécurité générales

Nous ne garantissons un fonctionnement optimal et sûr du produit que si les pièces de rechange et accessoires d'origine qui lui sont destinés sont employés.

## 6. Montage





- 1 Joint torique
- 2 Écrous tournants
- 3 Conduite de raccordement
- 4 Écrou tournant du raccord vissé
- 5 Bague de serrage
- 6 Anneau d'insertion
- 7 Joint
- 8 Levier de robinetterie
- 9 Corps de la robinetterie
- 10 Joint torique
- 11 Vanne d'inversion : Bec du robinet et douchette (uniquement MED-D)
- 12 Tuyau de sortie
- 13 Mousseur
- 14 Joint torique (uniquement MED-D)
- 15 Support (uniquement MED-D)
- 16 Tuyau (uniquement MED-D)
- 17 Douchette (uniquement MED-D)
- 18 Rallonge de robinet
- 19 Rosace murale
- 20 Cache
- 21 Vanne-papillon
- 22 Bague plate d'étanchéité



### Remarque

Rincez si possible les conduites d'eau froide neuves ou réparées avant le montage de la robinetterie.

### 6.1 Raccordement de l'eau froide

- ▶ Étanchéifiez le filetage de la vanne-papillon avec du chanvre ou un ruban de téflon.
- ▶ Montez la vanne-papillon avec la rosace murale sur la conduite d'eau froide.
- ▶ Étanchéifiez le filetage du corps de la robinetterie avec du chanvre ou un ruban de téflon.

### Uniquement chauffe-eau mural à partir de 30 l

- ▶ Vissez la rallonge de robinet avec un joint plat sur le corps de la robinetterie.
- ▶ Étanchéifiez le filetage de la rallonge de robinet avec du chanvre ou un ruban de téflon

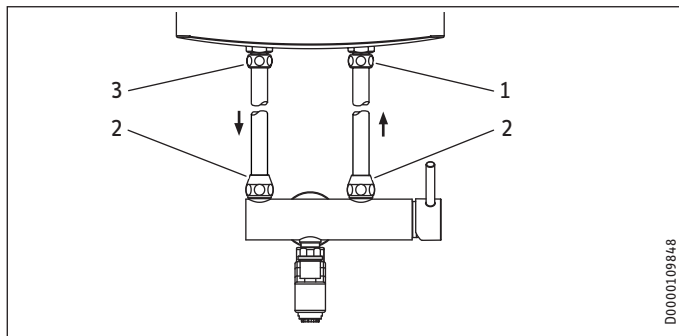
### Tous les ballons d'eau chaude sanitaire

- ▶ Montez le corps de la robinetterie (le cas échéant avec la rallonge de robinet) avec un joint plat sur la vanne-papillon. Ce faisant, orientez le corps de la robinetterie à l'horizontale.

# INSTALLATION

## Montage

### 6.2 Raccorder le générateur d'eau chaude sanitaire



- 1 Raccordement de l'eau froide
  - 2 Raccordement au corps de la robinetterie
  - 3 Raccordement de l'eau chaude sanitaire
- ▶ Si nécessaire, raccourcissez les conduites de raccordement à la longueur requise et ébarbez les interfaces.
  - ▶ Desserrez les écrous tournants des raccords vissés sur les raccords du corps de la robinetterie.
  - ▶ Insérez les conduites de raccordement verticalement à travers les écrous tournants dans les raccords du corps de la robinetterie.
  - ▶ Vissez sans serrer les conduites de raccordement au corps de la robinetterie à l'aide des écrous tournants.
  - ▶ Montez le générateur d'eau chaude sanitaire.

- ▶ Vissez les conduites de raccordement avec les joints toriques et les écrous tournants sur les raccords du générateur d'eau chaude sanitaire.
- ▶ À l'aide d'une clé à molette, vissez les écrous tournants des raccords vissés sur le corps de la robinetterie en appliquant un faible couple de serrage.

#### Uniquement MEK-K

- ▶ Vissez le bec du robinet muni du joint torique à la main au corps de la robinetterie.

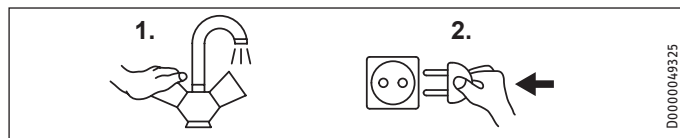
#### Uniquement MED-D sur une baignoire

- ▶ Vissez le bec du robinet muni du joint torique à la main au corps de la robinetterie.
- ▶ Vissez le support de la douche avec un joint torique à la main au bec du robinet.
- ▶ Vissez le tuyau avec un joint torique à la main au support de la douche.
- ▶ Vissez la douche avec un joint torique à la main au tuyau.

#### Uniquement MED-D dans une douche

- ▶ Vissez le support de la douche avec un joint torique à la main au corps de la robinetterie.
- ▶ Vissez le tuyau avec un joint torique à la main au support de la douche.
- ▶ Vissez la douche avec un joint torique à la main au tuyau.

### 7. Première mise en service



- ▶ Vérifiez que le générateur d'eau chaude sanitaire n'est pas raccordé à l'alimentation électrique.
- ▶ Dévissez le mousseur du bec du robinet.
- ▶ Placez le levier de la robinetterie sur la position « froid ».
- ▶ Laissez couler l'eau jusqu'à ce qu'il n'y ait plus de bulles ni de dépôts.
- ▶ Placez le levier de la robinetterie sur « chaud » et laissez couler l'eau jusqu'à ce qu'il n'y ait plus de bulles ni de dépôts. Cette opération peut durer jusqu'à deux minutes.
- ▶ Refermez la robinetterie.
- ▶ Vissez le mousseur à la main sur le bec du robinet.
- ▶ Contrôlez l'étanchéité de tous les raccords.
- ▶ Branchez le générateur d'eau chaude sanitaire sur l'alimentation électrique.

### Uniquement petit chauffe-eau électrique de jusqu'à 15 l



#### Domages matériels

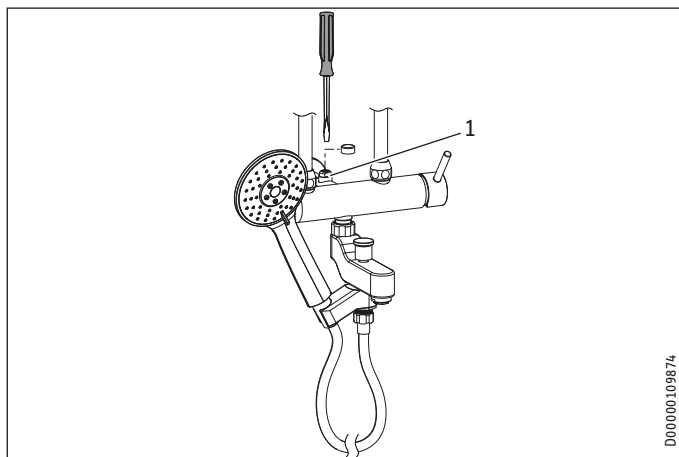
Une pression d'alimentation trop élevée peut mettre les petits chauffe-eau électriques à circuit ouvert sous pression et provoquer des fuites.

- ▶ Mesurez le débit.
- ▶ En cas de débit trop élevé, réduisez le débit à l'aide d'une vanne-papillon.
- ▶ Utilisez uniquement des becs d'écoulement avec mousseur pour robinetteries sans pression adaptés aux générateurs d'eau chaude sanitaire à circuit ouvert.

En fonction de la pression d'alimentation et de la capacité nominale du petit chauffe-eau, vous devez régler le débit maximal autorisé à l'aide de la vanne-papillon.

Débit maximal autorisé [L/min]	Mesure à capacité nominale du petit chauffe-eau électrique		
	15 l	10 l	5 l
12	2 l en 10 secondes	-	-
10	-	2 l en 12 secondes	-
5	-	-	2 l en 24 secondes

- ▶ Réglez la robinetterie sur « chaud » et mesurez le débit maximal sur la robinetterie entièrement ouverte au moyen d'un bac de collecte, d'un récipient gradué et d'un chronomètre.



1 Vis de réglage de la vanne-papillon

#### Si le débit est trop important

- ▶ Dévissez le cache de la vanne-papillon.
- ▶ Tournez la vis de réglage de la vanne-papillon dans le sens des aiguilles d'une montre à l'aide d'un tournevis afin de réduire le débit.
- ▶ Mesurez à nouveau le débit.
- ▶ Réglez le débit à l'aide de la vanne-papillon jusqu'à ce que le débit mesuré soit tout au plus égal au débit maximal autorisé.
- ▶ Vissez le cache sur la vanne-papillon.

#### Si le débit est trop faible

- ▶ Dévissez le cache de la vanne-papillon.
- ▶ Tournez la vis de réglage de la vanne-papillon dans le sens antihoraire à l'aide d'un tournevis afin d'augmenter le débit.
- ▶ Mesurez à nouveau le débit.
- ▶ Réglez le débit à l'aide de la vanne-papillon jusqu'à ce que le débit mesuré soit tout au plus égal au débit maximal autorisé.
- ▶ Vissez le cache sur la vanne-papillon.

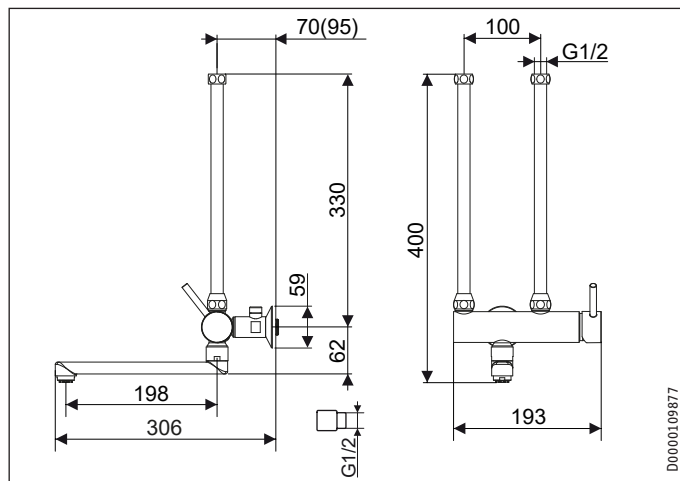
# INSTALLATION

## Données techniques

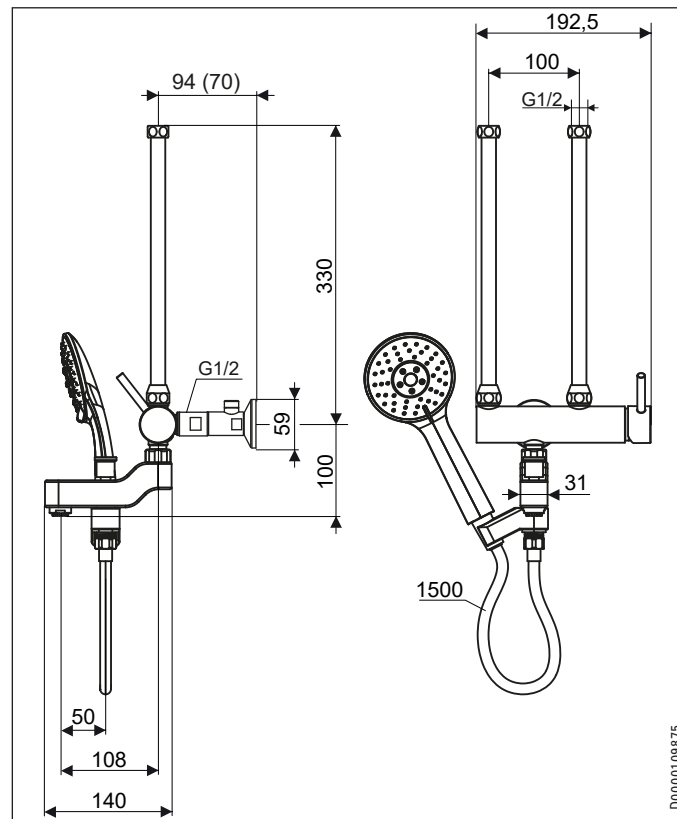
### 8. Données techniques

#### 8.1 Cotes et raccords

##### MEK-K



##### MED-D



---

# INSTALLATION

## Données techniques

---

### 8.2 Tableau des données

		MEK-K	MED-D
		205618	205619
Application		Cuisine	Baignoire / douche
Type de construction		ouvert	ouvert
Type de montage		Robinetterie murale	Robinetterie murale
Finition		chromée	chromée
Raccordement hydraulique		G 1/2	G 1/2
Déport du bec	mm	198	108

## Garantie

Les conditions de garantie de nos sociétés allemandes ne s'appliquent pas aux appareils achetés hors d'Allemagne. Au contraire, c'est la filiale chargée de la distribution de nos produits dans le pays qui est seule habilitée à accorder une garantie. Une telle garantie ne pourra cependant être accordée que si la filiale a publié ses propres conditions de garantie. Il ne sera accordé aucune garantie par ailleurs.

Nous n'accordons aucune garantie pour les appareils achetés dans des pays où aucune filiale de notre société ne distribue nos produits. D'éventuelles garanties accordées par l'importateur restent inchangées.

## Environnement et recyclage

▶ Après usage, procédez à l'élimination des appareils et des matériaux conformément à la réglementation nationale.



▶ Si un symbole de poubelle barrée est reproduit sur l'appareil, apportez-le à un point de collecte communal ou un point de reprise du commerce pour qu'il y soit réutilisé ou recyclé.

### Petits appareils électriques



### Gros électroménager (livraison individuelle sur palette)



### Documentation papier



## Algemene aanwijzingen

---

### GEBRUIK

<b>1.</b>	<b>Algemene aanwijzingen</b>	<b>40</b>
1.1	Veiligheidsinstructies	41
1.2	Andere aandachtspunten in deze documentatie	41
1.3	Meeteenheden	41
<b>2.</b>	<b>Veiligheid</b>	<b>42</b>
2.1	Reglementair gebruik	42
2.2	Algemene veiligheidsinstructies	42
<b>3.</b>	<b>Gebruik</b>	<b>43</b>
<b>4.</b>	<b>Reiniging en verzorging</b>	<b>43</b>

### INSTALLATIE

<b>5.</b>	<b>Veiligheid</b>	<b>44</b>
5.1	Algemene veiligheidsinstructies	44
<b>6.</b>	<b>Montage</b>	<b>44</b>
6.1	Koudwateraansluiting	45
6.2	Warmwatergenerator aansluiten	46
<b>7.</b>	<b>Eerste ingebruikname</b>	<b>47</b>
<b>8.</b>	<b>Technische gegevens</b>	<b>49</b>
8.1	Afmetingen en aansluitingen	49
8.2	Gegevenstabel	50

### GARANTIE

### MILIEU EN RECYCLING

## GEBRUIK

### 1. Algemene aanwijzingen

Het hoofdstuk "Gebruik" is bedoeld voor alle gebruikers.

Het hoofdstuk "Installatie" is alleen bedoeld voor installateurs.



#### Let op

Lees deze handleiding voor gebruik zorgvuldig door en bewaar deze.

Overhandig de handleiding eventueel met het product.

---




### 1.1 Veiligheidsinstructies

#### 1.1.1 Opbouw van veiligheidsinstructies



**TREFWOORD Soort gevaar**  
 Hier worden de mogelijke gevolgen vermeld, wanneer de veiligheidsinstructies worden genegeerd.  
 ► Hier staan maatregelen om gevaren te voorkomen.

#### 1.1.2 Symbolen, soort gevaar

Symbool	Soort gevaar
	Verbranding (Verbranding, verschroeïng)



#### 1.1.3 Trefwoorden

TREFWOORD	Betekenis
GEVAAR	Aanwijzingen die leiden tot zwaar ernstig letsel of overlijden, wanneer deze niet in acht worden genomen.
WAARSCHUWING	Aanwijzingen die kunnen leiden tot ernstig letsel of overlijden, wanneer deze niet in acht worden genomen.
VOORZICHTIG	Aanwijzingen die kunnen leiden tot middelmatig zwaar of licht letsel, wanneer deze niet in acht worden genomen.

### 1.2 Andere aandachtspunten in deze documentatie



**Let op**  
 Algemene aanwijzingen worden aangeduid met het hiernaast afgebeelde symbool.  
 ► Lees de aanwijzingsteksten grondig door.

Symbool	Betekenis
	Materiële schade (Productschade, gevolgschade, milieuschade)
	Afval

► Dit symbool geeft aan dat u iets moet doen. De vereiste handelingen worden stap voor stap beschreven.

### 1.3 Meeteenheden



**Let op**  
 Tenzij anders vermeld, worden alle afmetingen in millimeter aangegeven.

## 2. Veiligheid

### 2.1 Reglementair gebruik

De drukloze eengreepsmengkraan is bedoeld voor de werking met een drukloze, open bovenbouw-warmwaterboiler.

- MEK-K voor gootstenen
- MED-D voor baden en douches

Het product is bestemd voor gebruik in een huishoudelijke omgeving. Het kan op een veilige manier worden bediend door niet-geïnstrueerde personen. Het toestel kan eveneens buiten een huishouden worden gebruikt, bijv. in het kleinbedrijf, voor zover het op dezelfde wijze wordt gebruikt.

Elk ander gebruik dat verder gaat dan wat hier wordt omschreven, geldt als niet reglementair. Bij reglementair gebruik hoort ook het in acht nemen van deze handleiding evenals de handleidingen voor het gebruikte toebehoren.

### 2.2 Algemene veiligheidsinstructies



#### **WAARSCHUWING** verbranding

De temperatuur van de kraan kan tijdens de werking hoger worden dan 60 °C.

Bij uitlooptemperaturen van meer dan 43 °C bestaat gevaar voor verbranding.



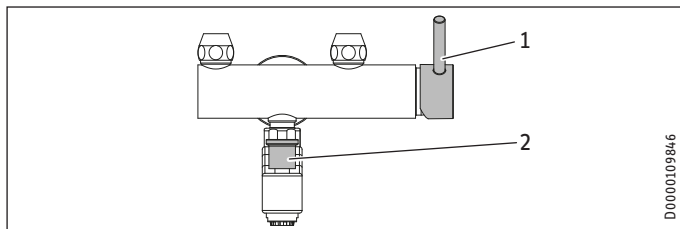
#### **Materiële schade**

Tijdens het verwarmen in de warmwatergenerator druppelt er expansiewater uit de uitloop.

Kalkaanslag kan de uitloop afsluiten en op die manier de warmwatergenerator onder druk zetten.

► Sluit de uitloopbuis nooit af.

### 3. Gebruik



- 1 Bedieningshendel kraan
- 2 Omschakelklep: uitloopbuis en handdouche



#### **VOORZICHTIG klemgevaar**

Het bewegen van de bedieningshendel van de kraan wijzigt de ruimte tussen de bedieningshendel van de kraan en het kraanlichaam.

- ▶ Als u de bedieningshendel van de kraan beweegt, grijpt u niet in de ruimte tussen de bedieningshendel van de kraan en het kraanlichaam.
- ▶ Om koud en warm water naar wens te mengen, zwenkt u de bedieningshendel van de kraan naar voren of naar achteren.
- ▶ Om water te tappen, zet u de bedieningshendel van de kraan naar rechts.

### Alleen MED-D

- ▶ Trek bij stromend water de omschakelklep iets naar boven om tussen de uitloopbuis en de handdouche om te schakelen. Nadat u water heeft afgetapt, gaat de kraan automatisch terug naar de uitloopbuis.

### 4. Reiniging en verzorging



#### **Let op**

Geen microvezeldoeken of schuursponsjes en geen oplosmiddelen of schuurmiddelen gebruiken om beschadiging van de kraan te voorkomen.

- ▶ Reinig de kraan aan de buitenkant alleen met water en zeep of verdund huishoudazijn en spoel af met schoon water.
- ▶ Gebruik schone, zachte doeken voor het reinigen en afdrogen van het oppervlak.
- ▶ Schroef de straalregelaar van de uitloopbuis af.
- ▶ Reinig en ontkalk de straalregelaar.
- ▶ Schroef de straalregelaar handvast op de uitloopbuis.

# INSTALLATIE

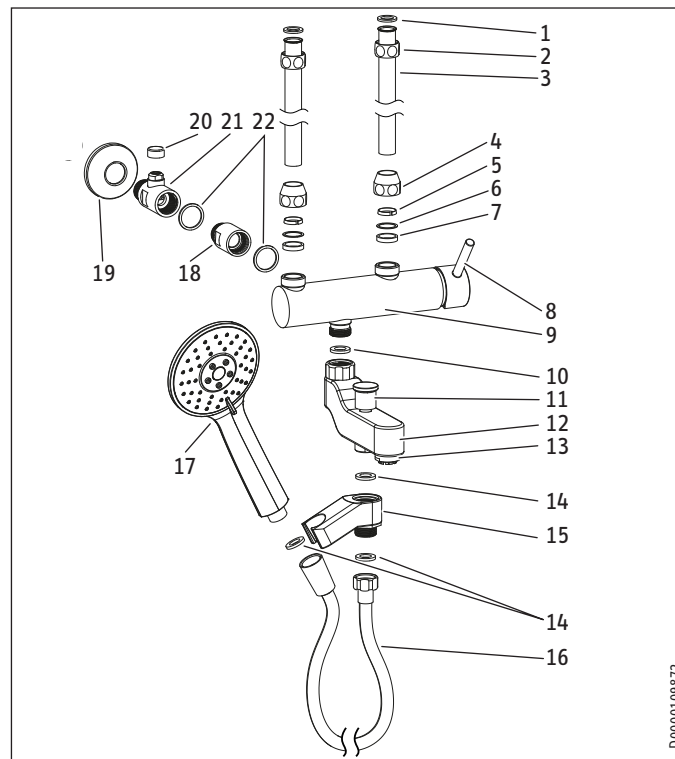
## 5. Veiligheid

Installatie, ingebruikname, onderhoud en reparatie van het product mogen uitsluitend worden uitgevoerd door een installateur.

### 5.1 Algemene veiligheidsinstructies

Wij waarborgen een goede werking en de bedrijfszekerheid uitsluitend, wanneer u origineel toebehoren en originele vervangingsonderdelen gebruikt die voor het product zijn bestemd.

## 6. Montage



- 1 O-ring
- 2 Wartelmoer
- 3 Aansluitbuis
- 4 Wartelmoer van de schroefverbinding
- 5 Klemring
- 6 Inlegring
- 7 Dichtingsring
- 8 Bedieningshendel kraan
- 9 Kraanlichaam
- 10 O-ring
- 11 Omschakelklep: Uitloopbuis en handdouche (alleen MED-D)
- 12 Uitloopbuis
- 13 Straalregelaar
- 14 O-ring (alleen MED-D)
- 15 Houder (alleen MED-D)
- 16 Slang (alleen MED-D)
- 17 Handdouche (alleen MED-D)
- 18 Kraanverlenging
- 19 Wandrozet
- 20 Afdekkap
- 21 Smoorklep
- 22 Vlakke afdichtingsring



### Let op

Spoel nieuwe of gerepareerde koudwaterleidingen, indien mogelijk, reeds voor de montage van de kraan.

### 6.1 Koudwateraansluiting

- ▶ Dicht de inschroefdraad van de smoorklep af met hennep of teflontape.
- ▶ Monteer de smoorklep met wandrozet op de koudwaterleiding.
- ▶ Dicht de inschroefdraad van het kraanlichaam af met hennep of teflontape.

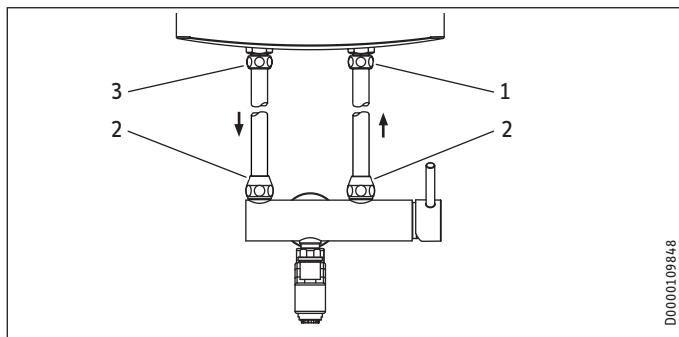
### Alleen wandboilers vanaf 30 l

- ▶ Schroef de kraanverlenging met een vlakke afdichtingsring op het kraanlichaam.
- ▶ Dicht de inschroefdraad van de kraanverlenging af met hennep of teflontape

### Alle warmwaterboilers

- ▶ Monteer het kraanlichaam (evt. met kraanverlenging) met een vlakke afdichtingsring op de smoorklep. Lijn het kraanlichaam daarbij horizontaal uit.

### 6.2 Warmwatergenerator aansluiten



- 1 Koudwateraansluiting
- 2 Aansluiting op het kraanlichaam
- 3 Warmwateraansluiting

- ▶ Kort de aansluitbuizen eventueel in op de vereiste lengte en ontbraam de snijvlakken.
- ▶ Draai de wartelmoeren van de schroefverbindingen aan de aansluitingen op het kraanlichaam los.
- ▶ Steek de aansluitbuizen verticaal door de wartelmoeren in de aansluitingen op het kraanlichaam.
- ▶ Schroef de aansluitbuizen met de wartelmoeren los op het kraanlichaam.
- ▶ Monteer de warmwatergenerator.
- ▶ Schroef de aansluitbuizen met O-ringen en de wartelmoeren op de aansluitingen van de warmwatergenerator vast.

- ▶ Schroef met een schroefsleutel de wartelmoeren van de schroefverbindingen met een klein draaimoment op het kraanlichaam vast.

#### Alleen MEK-K

- ▶ Schroef de uitloopbuis met een O-ring handvast op het kraanlichaam.

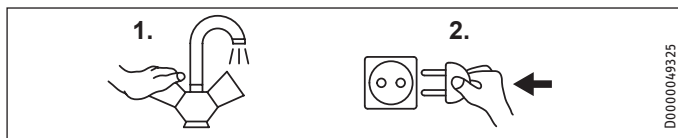
#### Alleen MED-D op een bad

- ▶ Schroef de uitloopbuis met een O-ring handvast op het kraanlichaam.
- ▶ Schroef de houder voor de handdouche met de O-ring handvast op de uitloopbuis.
- ▶ Schroef de slang met een O-ring handvast op de houder voor de handdouche.
- ▶ Schroef de handdouche met een O-ring handvast op de slang.

#### Alleen MED-D op een douche

- ▶ Schroef de houder voor de handdouche met de O-ring handvast op het kraanlichaam.
- ▶ Schroef de slang met een O-ring handvast op de houder voor de handdouche.
- ▶ Schroef de handdouche met een O-ring handvast op de slang.

### 7. Eerste ingebruikname



- ▶ Controleer of de warmwatergenerator niet op de spanningsvoorziening is aangesloten.
- ▶ Schroef de straalregelaar van de uitloopbuis af.
- ▶ Zet de bedieningshendel van de kraan op "koud".
- ▶ Tap water af tot het water zonder belLEN en zonder residuen naar buiten stroomt.
- ▶ Zet de bedieningshendel van de kraan op "warm" en tap water af tot het water zonder belLEN en zonder residuen naar buiten stroomt. Dit proces kan tot twee minuten duren.
- ▶ Sluit de kraan.
- ▶ Schroef de straalregelaar handvast op de uitloopbuis.
- ▶ Controleer de dichtheid van alle aansluitingen.
- ▶ Verbind de warmwatergenerator met de spanningsvoorziening.

### Alleen kleine boilers tot 15 l



#### Materiële schade

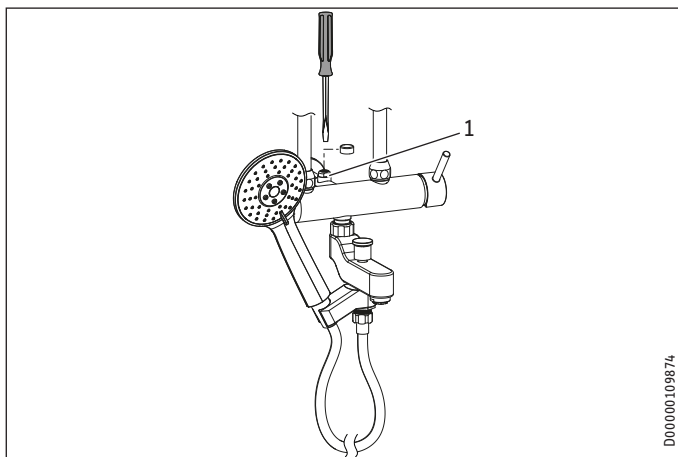
Een te hoge toevoerdruk kan de open kleine boiler onder druk zetten en tot lekkage leiden.

- ▶ Meet het doorstroomvolume.
- ▶ Verminder een te hoog doorstroomvolume met de smookklep.
- ▶ Gebruik alleen uitloopbuizen met straalregelaar voor drukloze kranen die geschikt zijn voor werking met open warmwatergeneratoren.

Afhankelijk van de toevoerdruk en de nominale inhoud van de kleine boiler moet u met de smookklep het maximaal toegelaten doorstroomvolume instellen.

Maximaal toegelaten doorstroomvolume [l/min]	Meting bij nominale inhoud van de kleine boiler		
	15 l	10 l	5 l
12	2 l in 10 seconden	-	-
10	-	2 l in 12 seconden	-
5	-	-	2 l in 24 seconden

- ▶ Zet de kraan op "warm" en meet met een opvangbak, een maatbeker en een stopwatch het maximale doorstroomvolume bij de volledig geopende kraan.



1 Instelschroef van de smoorklep

#### Wanneer het doorstroomvolume te groot is

- ▶ Schroef de afdekkap van de smoorklep af.
- ▶ Draai de instelschroef van de smoorklep met een schroevendraaier rechtsom om het doorstroomvolume te verminderen.
- ▶ Meet het doorstroomvolume opnieuw.
- ▶ Stel het doorstroomvolume met de smoorklep in tot het gemeten doorstroomvolume ten hoogste overeenkomt met het maximaal toegelaten doorstroomvolume.
- ▶ Schroef de afdekkap op de smoorklep.

#### Wanneer het doorstroomvolume te klein is

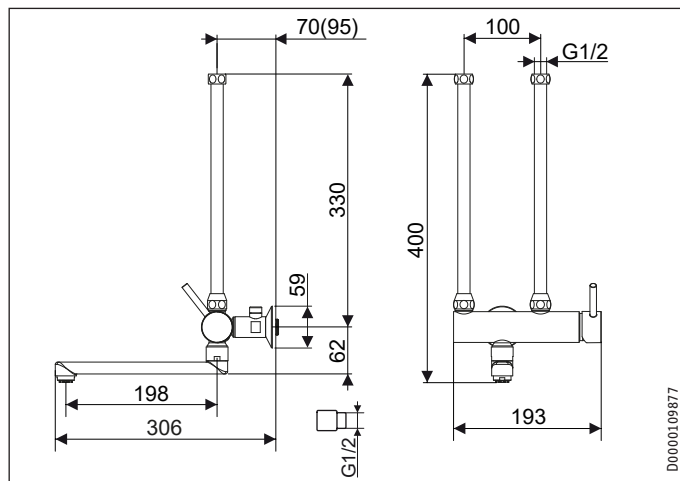
- ▶ Schroef de afdekkap van de smoorklep af.
- ▶ Draai de instelschroef van de smoorklep met een schroevendraaier linksom om het doorstroomvolume te vergroten.
- ▶ Meet het doorstroomvolume opnieuw.
- ▶ Stel het doorstroomvolume met de smoorklep in tot het gemeten doorstroomvolume ten hoogste overeenkomt met het maximaal toegelaten doorstroomvolume.
- ▶ Schroef de afdekkap op de smoorklep.



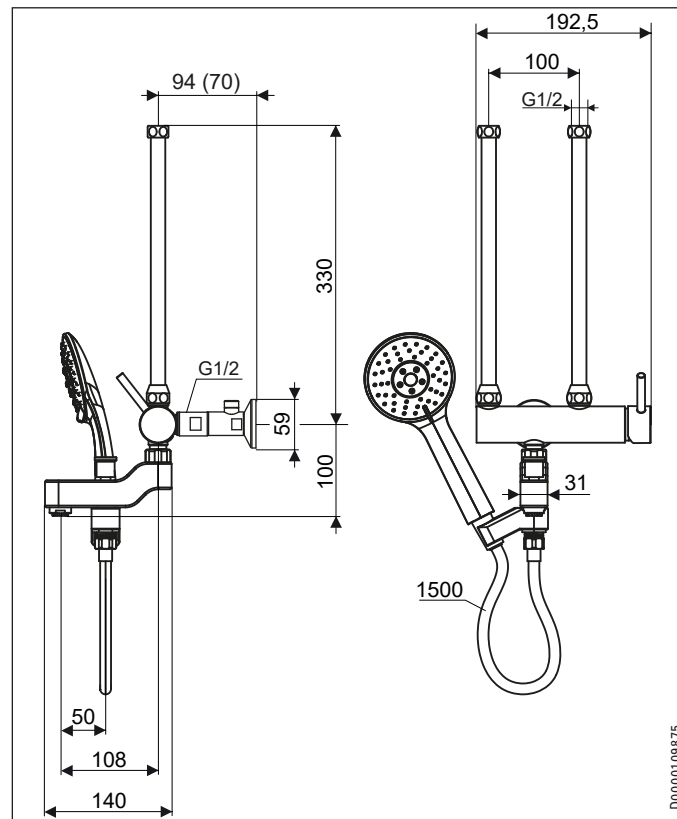
## 8. Technische gegevens

### 8.1 Afmetingen en aansluitingen

#### MEK-K



#### MED-D



**8.2 Gegevenstabel**

		MEK-K	MED-D
		205618	205619
Toepassing		Keuken	Bad/douche
Uitvoering		Open	Open
Montagetype		Wandconsole	Wandconsole
Oppervlak		Verchroomd	Verchroomd
Watersluiting		G 1/2	G 1/2
Sprong	mm	198	108

### Garantie

Voor toestellen die buiten Duitsland zijn gekocht, gelden de garantievoorwaarden van onze Duitse ondernemingen niet. Bovendien kan in landen waar één van onze dochtermaatschappijen verantwoordelijk is voor de verkoop van onze producten, alleen garantie worden verleend door deze dochtermaatschappij. Een dergelijk garantie wordt alleen verstrekt, wanneer de dochtermaatschappij eigen garantievoorwaarden heeft gepubliceerd. In andere situaties wordt er geen garantie verleend.

Voor toestellen die in landen worden gekocht waar wij geen dochtermaatschappijen hebben die onze producten verkopen, verlenen wij geen garantie. Een eventueel door de importeur verzekerde garantie blijft onverminderd van kracht.

### Milieu en recycling

► Gooi het toestel en de materialen na gebruik weg conform de nationale voorschriften.



► Wanneer op het toestel een doorgestreepte vuilcontainer is afgebeeld, brengt u het toestel voor hergebruik en recycling naar de gemeentelijke inzamelpunten of terugnamepunten in de handel.



Dit document bestaat uit recyclebaar papier.

► Gooi het document na de levenscyclus van het toestel overeenkomstig de nationale voorschriften weg.

## OBSŁUGA

<b>1.</b>	<b>Wskazówki ogólne</b>	<b>52</b>
1.1	Wskazówki dotyczące bezpieczeństwa	53
1.2	Inne oznaczenia stosowane w niniejszej dokumentacji	53
1.3	Jednostki miar	53
<b>2.</b>	<b>Bezpieczeństwo</b>	<b>54</b>
2.1	Użytkowanie zgodne z przeznaczeniem	54
2.2	Ogólne wskazówki dotyczące bezpieczeństwa	54
<b>3.</b>	<b>Obsługa</b>	<b>55</b>
<b>4.</b>	<b>Czyszczenie i pielęgnacja</b>	<b>55</b>

## INSTALACJA

<b>5.</b>	<b>Bezpieczeństwo</b>	<b>56</b>
5.1	Ogólne wskazówki dotyczące bezpieczeństwa	56
<b>6.</b>	<b>Montaż</b>	<b>56</b>
6.1	Przyłącze zimnej wody	57
6.2	Podłączenie wytwornicy ciepłej wody	58
<b>7.</b>	<b>Pierwsze uruchomienie</b>	<b>59</b>
<b>8.</b>	<b>Dane techniczne</b>	<b>61</b>
8.1	Wymiary i przyłącza	61
8.2	Tabela danych	62

## GWARANCJA

## OCHRONA ŚRODOWISKA I RECYCLING

# OBSŁUGA

## 1. Wskazówki ogólne

Rozdział „Obsługa” przeznaczony jest dla wszystkich użytkowników.

Rozdział „Instalacja” przeznaczony jest tylko dla specjalistów.



### Wskazówka

Przed przystąpieniem do użytkowania należy dokładnie zapoznać się z niniejszą instrukcją i zachować ją do późniejszego wykorzystania.

Przekazując produkt innym osobom, należy dołączyć niniejszą instrukcję.

---


## 1.1 Wskazówki dotyczące bezpieczeństwa

### 1.1.1 Struktura wskazówek dotyczących bezpieczeństwa



**HASŁO OSTRZEGAWCZE** - rodzaj zagrożenia  
W tym miejscu określone są potencjalne skutki nieprze-  
strzegania wskazówki dotyczącej bezpieczeństwa.  
▶ W tym miejscu są określone środki zapobiegające  
zagrożeniu.

### 1.1.2 Symbole i rodzaje zagrożenia

Symbol	Rodzaj zagrożenia
	Poparzenie (oparzenie od powierzchni, oparzenie parą)

### 1.1.3 Hasła ostrzegawcze

HASŁO OSTRZE- GAWCZE	Znaczenie
ZAGROŻENIE	Wskazówki, których nieprzestrzeżenie prowadzi do cięż- kich obrażeń ciała lub śmierci.
OSTRZEŻENIE	Wskazówki, których nieprzestrzeżenie może prowadzić do ciężkich obrażeń ciała lub śmierci.
OSTROŻNIE	Wskazówki, których nieprzestrzeżenie może prowadzić do średnich lub lekkich obrażeń ciała.



## 1.2 Inne oznaczenia stosowane w niniejszej dokumentacji



### Wskazówka

Wskazówki ogólne są oznaczone symbolem umieszczo-  
nym obok.

▶ Należy dokładnie zapoznać się z treścią wskazówek.

Symbol	Znaczenie
	Szkody materialne (uszkodzenie produktu, szkody wtórne, zanieczyszczenie środowiska)
	Utylizacja

▶ Ten symbol informuje o konieczności wykonania jakiejś czyn-  
ności. Wymagane czynności opisane są krok po kroku.

## 1.3 Jednostki miar



### Wskazówka

Jeśli nie określono innych jednostek, wszystkie wymiary  
podane są w milimetrach.

## 2. Bezpieczeństwo

### 2.1 Użytkowanie zgodne z przeznaczeniem

Beziśnieniowa jednouchwytowa armatura mieszająca przeznaczona jest do użytku z beziśnieniowym, otwartym pojemnościowym ogrzewaczem wody do montażu nad punktem poboru.

- MEK-K do zlewozmywaków
- MED-D do wanien i pryszniców

Produkt jest przeznaczony do użytku domowego. Może być bezpiecznie użytkowany przez nieprzeszkolone osoby. Urządzenie może być użytkowane również poza budownictwem mieszkaniowym, np. w budynkach gospodarczych i przemysłowych, pod warunkiem użytkowania zgodnego z przeznaczeniem.

Inne lub wykraczające poza obowiązujące ustalenia zastosowanie traktowane jest jako niezgodne z przeznaczeniem. Do stosowania zgodnego z przeznaczeniem należy również przestrzeganie niniejszej instrukcji obsługi oraz instrukcji obsługi stosowanego osprzętu.

### 2.2 Ogólne wskazówki dotyczące bezpieczeństwa



#### **OSTRZEŻENIE** poparzenie

Podczas pracy temperatura armatury może osiągnąć wartość powyżej 60 °C.

**W przypadku temperatur na wyjściu wyższych niż 43 °C istnieje niebezpieczeństwo poparzenia.**



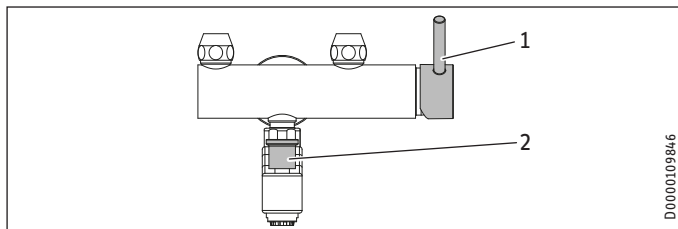
#### **Szkody materialne**

Podczas nagrzewania wody w wytwornicy ciepłej wody z wyjścia kapie woda wzbiorcza.

Osady z kamienia mogą zapychać wyjście, wskutek czego w wytwornicy ciepłej wody wytworzy się ciśnienie.

► Nigdy nie zamykać wylewki.

### 3. Obsługa



- 1 Uchwyt armatury
- 2 Zawór przełączający: wylewka i słuchawka natryskowa



**OSTROŻNIE** niebezpieczeństwo przytraśnięcia  
W trakcie ruchu uchwytu armatury zmienia się wielkość szczeliny między uchwytem a korpusem armatury.

- ▶ Podczas poruszania uchwytem armatury nie należy trzymać dłoni na szczelinie między uchwytem a korpusem armatury.

- ▶ Aby mieszać zimną i ciepłą wodę zgodnie z potrzebami, odchylić uchwyt armatury do przodu lub do tyłu.
- ▶ Aby pobrać wodę, przestawić uchwyt armatury w prawo.

#### Tylko MED-D

- ▶ Podczas wypływu wody z kranu pociągnąć zawór przełączający nieco do góry, aby przełączyć między wylewką a słuchawką natryskową. Po zamknięciu strumienia wody armatura powraca do pierwotnego położenia na wylewce.

### 4. Czyszczenie i pielęgnacja



#### Wskazówka

Armatury nie należy czyścić ściereczkami z mikrofibry lub czyszcikami ściernymi ani żadnymi środkami czyszczącymi o właściwościach ściernych lub zmiękczających, ponieważ może to spowodować jej uszkodzenie.

- ▶ Armaturę należy myć tylko od zewnątrz wodą z mydłem lub rozcieńczonym octem jadalnym, a następnie spłukać czystą wodą.
- ▶ Do wycierania i suszenia powierzchni należy używać tylko czystych i miękkich ściereczek.
- ▶ Odkręcić regulator strumienia od wylewki.
- ▶ Wyczyścić i odkamienić regulator strumienia.
- ▶ Ręcznie przykręcić regulator strumienia do wylewki.

# INSTALACJA

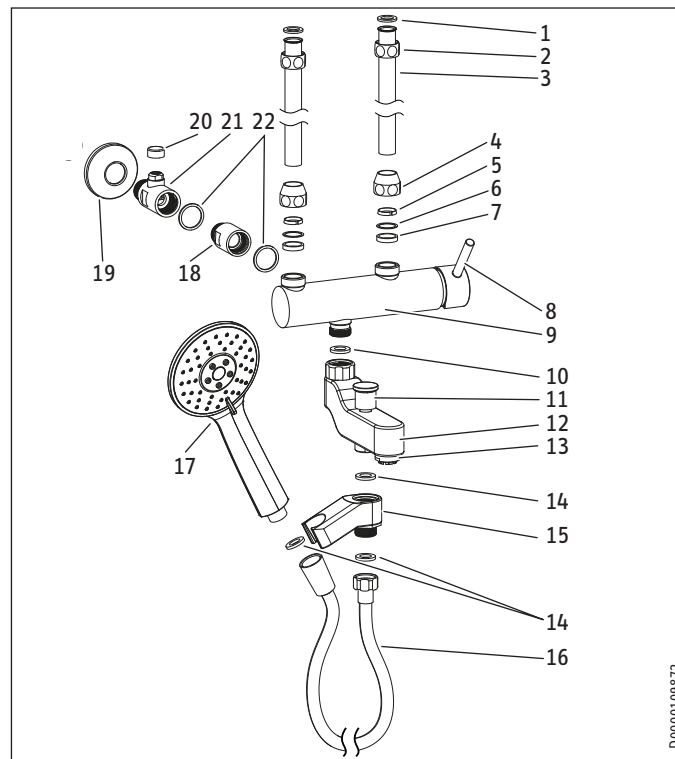
## 5. Bezpieczeństwo

Instalacja, uruchomienie, konserwacja i naprawy produktu mogą być przeprowadzane wyłącznie przez specjalistę.

### 5.1 Ogólne wskazówki dotyczące bezpieczeństwa

Producent zapewnia prawidłowe działanie i bezpieczeństwo eksploatacji tylko w przypadku stosowania oryginalnego osprzętu i oryginalnych części zamiennych przeznaczonych do tego produktu.

## 6. Montaż





- 1 Pierścień uszczelniający o-ring
- 2 Nakrętka kołpakowa
- 3 Rurka przyłączeniowa
- 4 Nakrętka złączkowa śrubunku
- 5 Pierścień zaciskowy
- 6 Wkładka pierścieniowa
- 7 Pierścień uszczelniający
- 8 Uchwyt armatury
- 9 Korpus armatury
- 10 Pierścień uszczelniający o-ring
- 11 Zawór przełączający: Wylewka i słuchawka natryskowa (tylko MED-D)
- 12 Wylewka
- 13 Regulator strumienia
- 14 Pierścień uszczelniający (tylko MED-D)
- 15 Mocowanie (tylko MED-D)
- 16 Wąż (tylko MED-D)
- 17 Słuchawka natryskowa (tylko MED-D)
- 18 Przedłużka
- 19 Rozeta ścienna
- 20 Pokrywa
- 21 Zawór dławiący
- 22 Pierścień uszczelniający płaski



### Wskazówka

W miarę możliwości przepłukać nowe lub naprawiane rury zimnej wody przed montażem armatury.

### 6.1 Przyłącznie zimnej wody

- ▶ Uszczelnić gwint zaworu dławiącego pakułami lub taśmą teflonową.
- ▶ Zamontować zawór dławiący z rozetką ścienną na rurze zimnej wody.
- ▶ Uszczelnić gwint korpusu armatury konopiami lub taśmą teflonową.

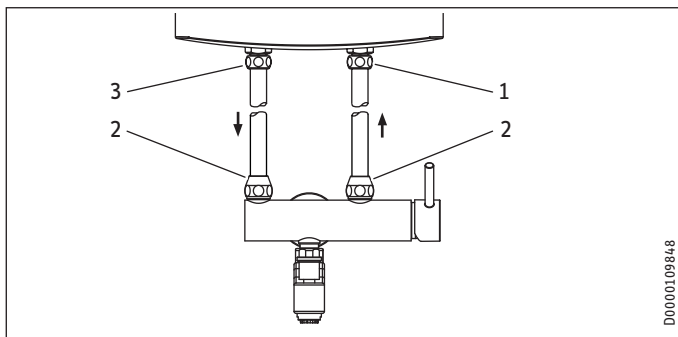
### Tylko wiszący pojemnościowy ogrzewacz wody o pojemności co najmniej 30 l

- ▶ Przykręcić przedłużkę kurka z uszczelką płaską do korpusu armatury.
- ▶ Uszczelnić gwint przedłużki kurka pakułami lub taśmą teflonową

### Wszystkie pojemnościowe ogrzewacze wody

- ▶ Zamontować korpus armatury (ewentualnie z przedłużką kurka) z uszczelką płaską na zaworze dławiącym. Wypoziomować przy tym korpus armatury.

### 6.2 Podłączenie wytwornicy ciepłej wody



- 1 Przyłącze zimnej wody
- 2 Przyłącze na korpusie armatury
- 3 Przyłącze ciepłej wody

- ▶ Ew. skrócić rury przyłączeniowe na odpowiednią długość i odgratować złącza.
- ▶ Odkręcić nakrętki złączkowe śrubunków od przyłączy na korpusie armatury.
- ▶ Włożyć rury przyłączeniowe pionowo przez nakrętki złączkowe do przyłączy w korpusie armatury.
- ▶ Przykręcić rury przyłączeniowe z nakrętkami złączkowymi luzem do korpusu armatury.
- ▶ Zamontować wytwornicę ciepłej wody.
- ▶ Przykręcić rury przyłączeniowe z o-ringami i nakrętkami złączkowymi do przyłączy wytwornicy ciepłej wody.

- ▶ Kluczem płaskim przykręcić nakrętki złączkowe śrubunków niedużym momentem obrotowym do korpusu armatury.

#### Tylko MEK-K

- ▶ Ręcznie przykręcić wylewkę z o-ringiem do korpusu armatury.

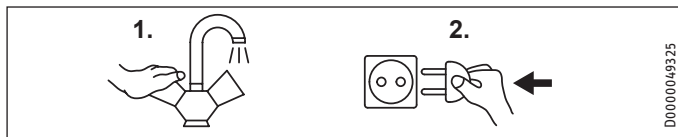
#### Tylko MED-D do wanny

- ▶ Ręcznie przykręcić wylewkę z o-ringiem do korpusu armatury.
- ▶ Ręcznie przykręcić mocowanie na słuchawkę natryskową z o-ringiem do wylewki.
- ▶ Ręcznie przykręcić wąż z o-ringiem do mocowania na słuchawkę natryskową.
- ▶ Ręcznie przykręcić słuchawkę natryskową z o-ringiem do węża.

#### Tylko MED-D do prysznica

- ▶ Ręcznie przykręcić mocowanie na słuchawkę natryskową z o-ringiem do korpusu armatury.
- ▶ Ręcznie przykręcić wąż z o-ringiem do mocowania na słuchawkę natryskową.
- ▶ Ręcznie przykręcić słuchawkę natryskową z o-ringiem do węża.

### 7. Pierwsze uruchomienie



- ▶ Sprawdzić, czy wytwornica ciepłej wody nie jest podłączona do zasilania elektrycznego.
- ▶ Odkręcić regulator strumienia od wylewki.
- ▶ Ustawić uchwyt armatury w położeniu „zimna woda”.
- ▶ Pobierać wodę do chwili, aż zacznie wypływać woda pozbawiona pęcherzyków i pozostałości.
- ▶ Ustawić uchwyt armatury w położeniu „ciepła woda” i pobierać wodę do chwili, aż zacznie wypływać woda pozbawiona pęcherzyków i pozostałości. Proces ten może zająć do dwóch minut.
- ▶ Zamknąć armaturę.
- ▶ Ręcznie przykręcić regulator strumienia do wylewki.
- ▶ Sprawdzić szczelność wszystkich przyłączy.
- ▶ Podłączyć wytwornicę ciepłej wody do zasilania elektrycznego.

Tylko małe pojemnościowe ogrzewacze wody o pojemności do 15 l



#### Szkody materialne

Zbyt wysokie ciśnienie zasilania może doprowadzić do wytworzenia ciśnienia w bezcisnieniowym małym pojemnościowym ogrzewaczu wody i powstania nieszczelności.

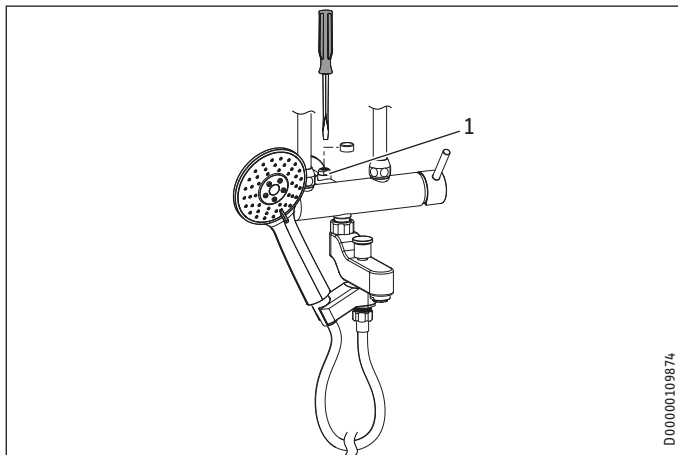
- ▶ Zmierzyć natężenie przepływu.
- ▶ Zmniejszyć zbyt wysokie natężenie przepływu za pomocą zaworu dławiącego.
- ▶ Stosować tylko wylewki z regulatorem strumienia przeznaczone do armatur bezcisnieniowych, które są przystosowane do współpracy z bezcisnieniowymi wytwornicami ciepłej wody.

Zależnie od ciśnienia zasilania i pojemności znamionowej małego pojemnościowego ogrzewacza wody konieczne może być nastawienie maksymalnego dozwolonego natężenia przepływu za pomocą zaworu dławiącego.

Maksymalne dopuszczalne natężenie przepływu [l/min]	Pomiar przy pojemności znamionowej małego pojemnościowego ogrzewacza wody		
	15 l	10 l	5 l
12	2 l w ciągu 10 sekund	-	-
10	-	2 l w ciągu 12 sekund	-
5	-	-	2 l w ciągu 24 sekund

### Pierwsze uruchomienie

- ▶ Ustawić armaturę w położeniu „ciepła woda” i za pomocą pojemnika, miarki oraz stopera zmierzyć maksymalne natężenie przepływu przy całkowicie otwartej armaturze.



1 Śruba nastawcza zaworu dławiącego

#### Jeśli natężenie przepływu jest za wysokie

- ▶ Odkręcić pokrywę z zaworu dławiącego.
- ▶ Przekręcić śrubę nastawczą zaworu dławiącego śrubokrętem w prawo, aby zmniejszyć natężenie przepływu.
- ▶ Zmierzyć ponownie natężenie przepływu.
- ▶ Zmieniać natężenie przepływu za pomocą zaworu dławiącego, aż pomiar wykaże, że osiągnięte zostało maksymalne dozwolone natężenie przepływu.
- ▶ Przykręcić pokrywę na zaworze dławiącym.

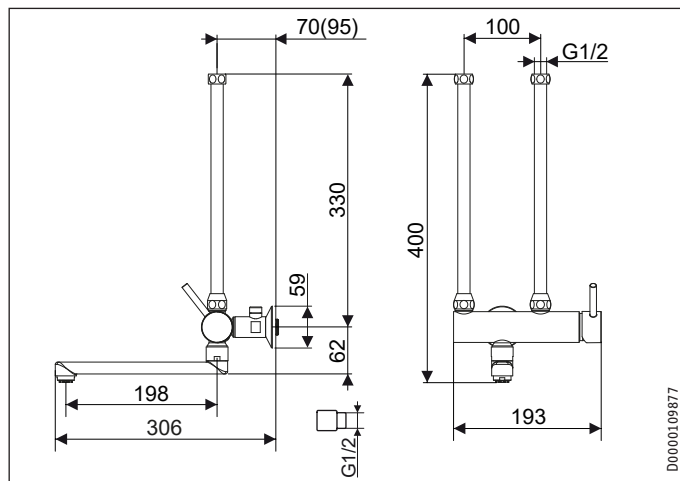
#### Jeśli natężenie przepływu jest za niskie

- ▶ Odkręcić pokrywę z zaworu dławiącego.
- ▶ Przekręcić śrubę nastawczą zaworu dławiącego śrubokrętem w lewo, aby zwiększyć natężenie przepływu.
- ▶ Zmierzyć ponownie natężenie przepływu.
- ▶ Zmieniać natężenie przepływu za pomocą zaworu dławiącego, aż pomiar wykaże, że osiągnięte zostało maksymalne dozwolone natężenie przepływu.
- ▶ Przykręcić pokrywę na zaworze dławiącym.

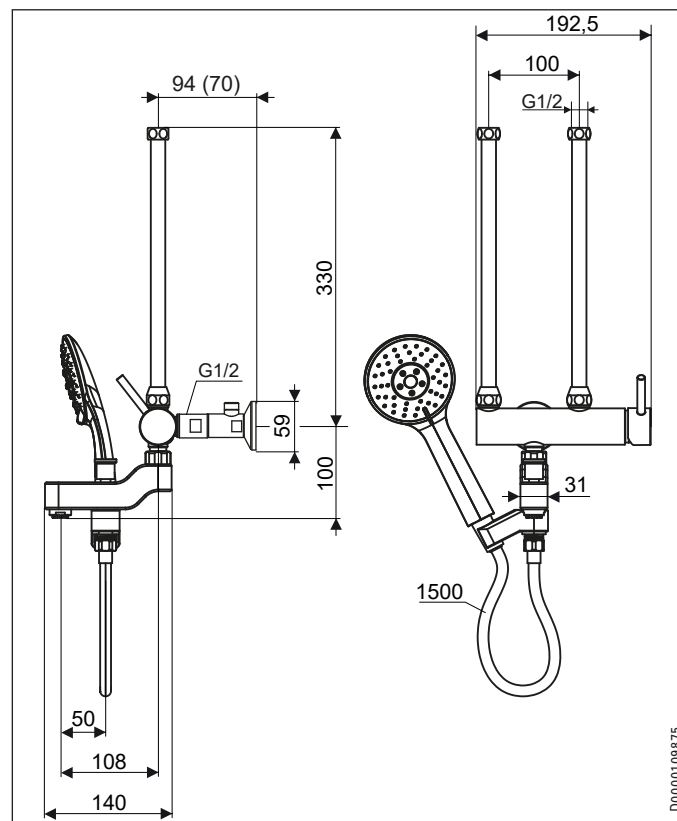
## 8. Dane techniczne

### 8.1 Wymiary i przyłącza

#### MEK-K



#### MED-D



---

# INSTALACJA

## Dane techniczne

---

### 8.2 Tabela danych

		MEK-K	MED-D
		205618	205619
Zastosowanie		Kuchnia	Wanna/prysznic
Rodzaj konstrukcji		Bezcisnieniowy	Bezcisnieniowy
Rodzaj montażu		Armatura ścienna	Armatura ścienna
Powierzchnia		Chromowany	Chromowany
Przyłącze wody		G 1/2	G 1/2
Wychylenie wylewki	mm	198	108

## Gwarancja

Urządzeń zakupionych poza granicami Niemiec nie obejmują warunki gwarancji naszych niemieckich spółek. Ponadto w krajach, w których jedna z naszych spółek córek jest dystrybutorem naszych produktów, gwarancji może udzielić wyłącznie ta spółka. Taka gwarancja obowiązuje tylko wówczas, gdy spółka-córka sformułowała własne warunki gwarancji. W innych przypadkach gwarancja nie jest udzielana.

Nie udzielamy gwarancji na urządzenia zakupione w krajach, w których żadna z naszych spółek córek nie jest dystrybutorem naszych produktów. Ewentualne gwarancje udzielone przez importera zachowują ważność.

## Ochrona środowiska i recycling

- ▶ Urządzenia i materiały po ich wykorzystaniu należy utylizować zgodnie z krajowymi przepisami.



- ▶ Jeśli na urządzeniu znajduje się symbol przekreślonego pojemnika na odpady, w celu ponownego użycia i utylizacji urządzenie należy przekazać do komunalnych punktów zbiórki lub punktów odbioru w sieci sprzedaży.



Ten dokument został wydrukowany na papierze nadającym się do recyklingu.

- ▶ Po wycofaniu urządzenia z eksploatacji dokument należy zutylizować zgodnie z krajowymi przepisami.

Comfort through Technology

**STIEBEL ELTRON GmbH & Co. KG**

Dr.-Stiebel-Straße 33 | 37603 Holzminden | Germany

info@stiebel-eltron.com | www.stiebel-eltron.com

