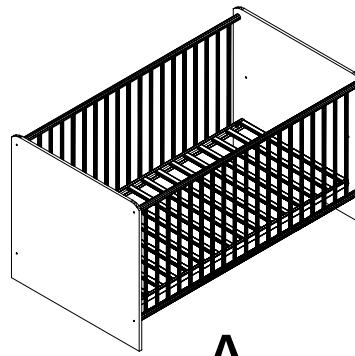
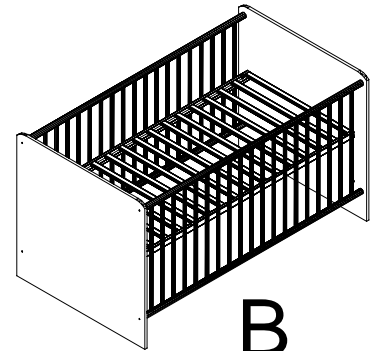


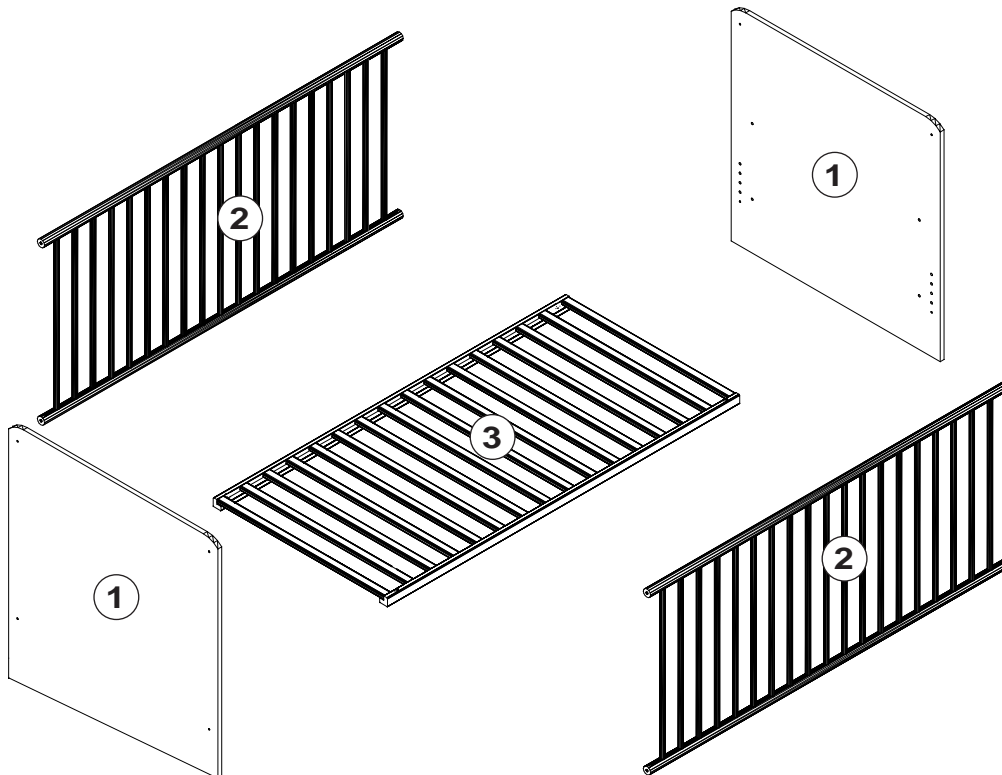
- D:** Montageanleitung
EN: Assembly instructions
FR: Notice de montage
SK: Montážny návod
CZ: Instrukce
P: Instruções
E: Instrucciones de montaje
RO: Instrucțiuni de montare
PL: Instrukcja
H: Összeszerelési Útmutató
GR: Οδηγίες συαρμολογησης
HR: Uputa za montažu
BG: Инст рукция за мон таж



A



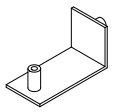
B



A 8 Stück
 Schraube M6x70



B 8 Stück
 Buchse

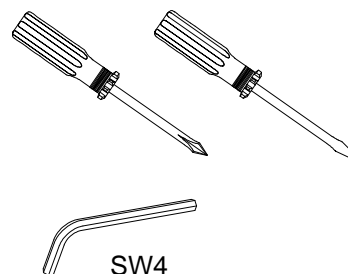
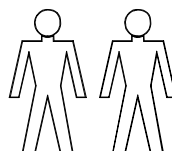


C 4 Stück
 Winkel

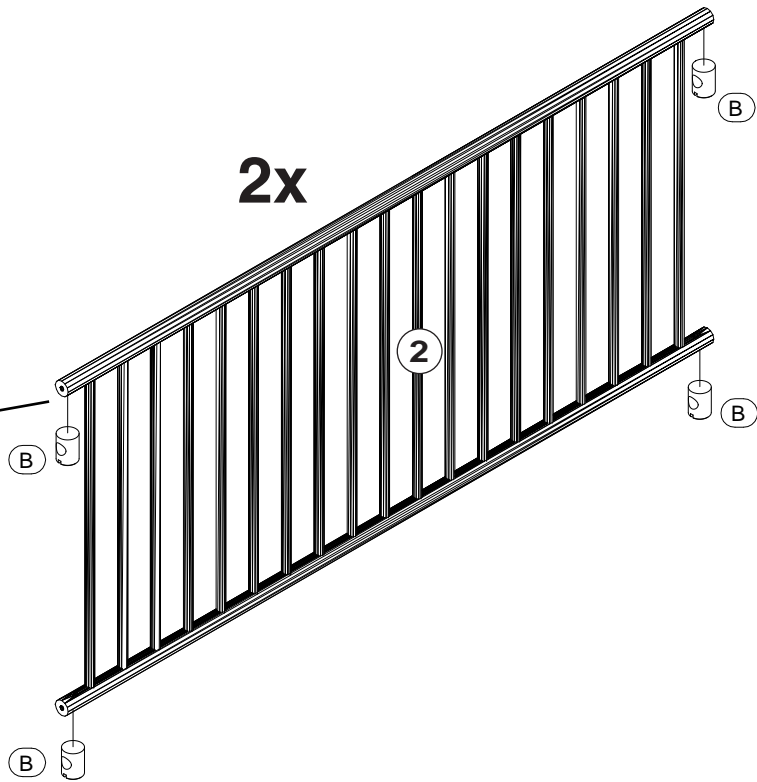
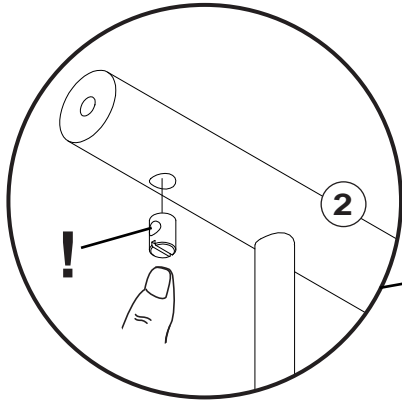


D 4 Stück
 Schraube M4x12

- D:** Für die Montage dieser Type benötigen Sie:
EN: For the assembly, you need:
FR: Pour le montage, vous avez besoin de
SK: K montáži budete potrebovať:
CZ: Montáž tohoto typu vyžaduje:
P: Para a montagem deste artigo necessita de:
E: Para el montaje necesita:
RO: Pentru montarea acestui model aveti nevoie de:
PL: Do montazu sa potrzebnie:
H: Az összeszereléshez javasoltan:
GR: Για Την συαρμολογηση αυτου Του TuTTου χρειαζοσαστε:
HR: Za montažu vam je potrebno:
BG: За монтажа са Ви необходими:

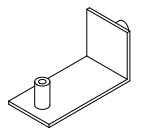
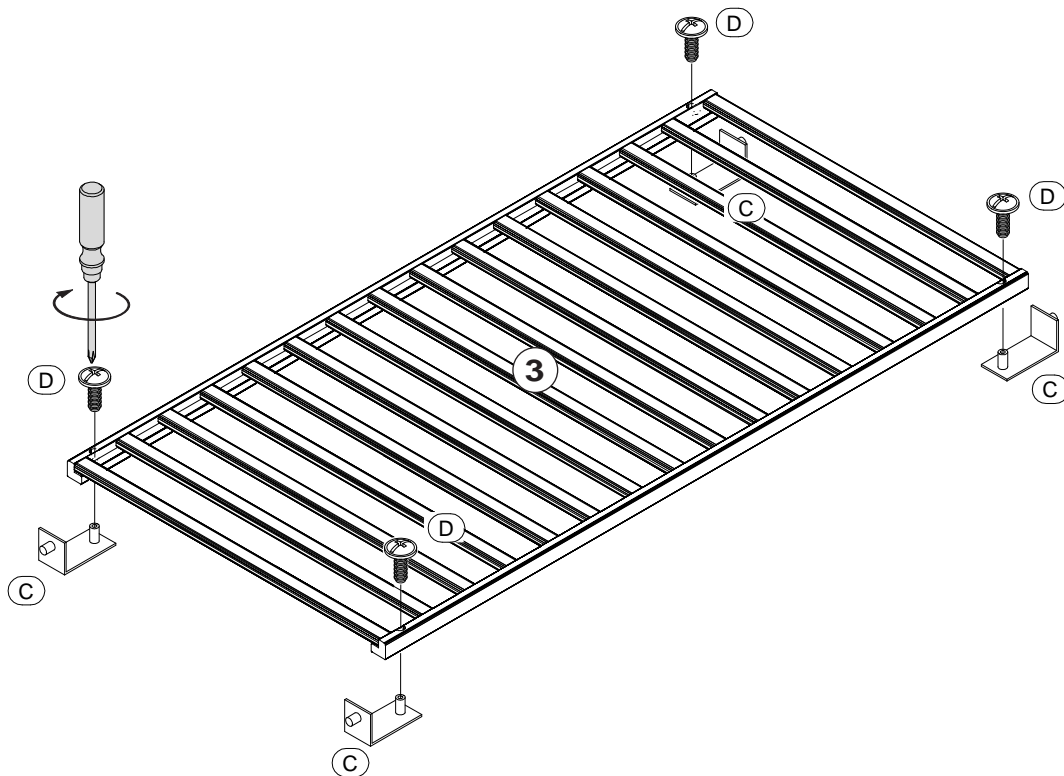


1



B 8 Stück
Buchse

2

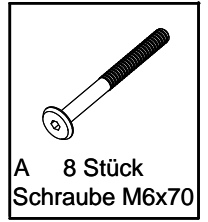
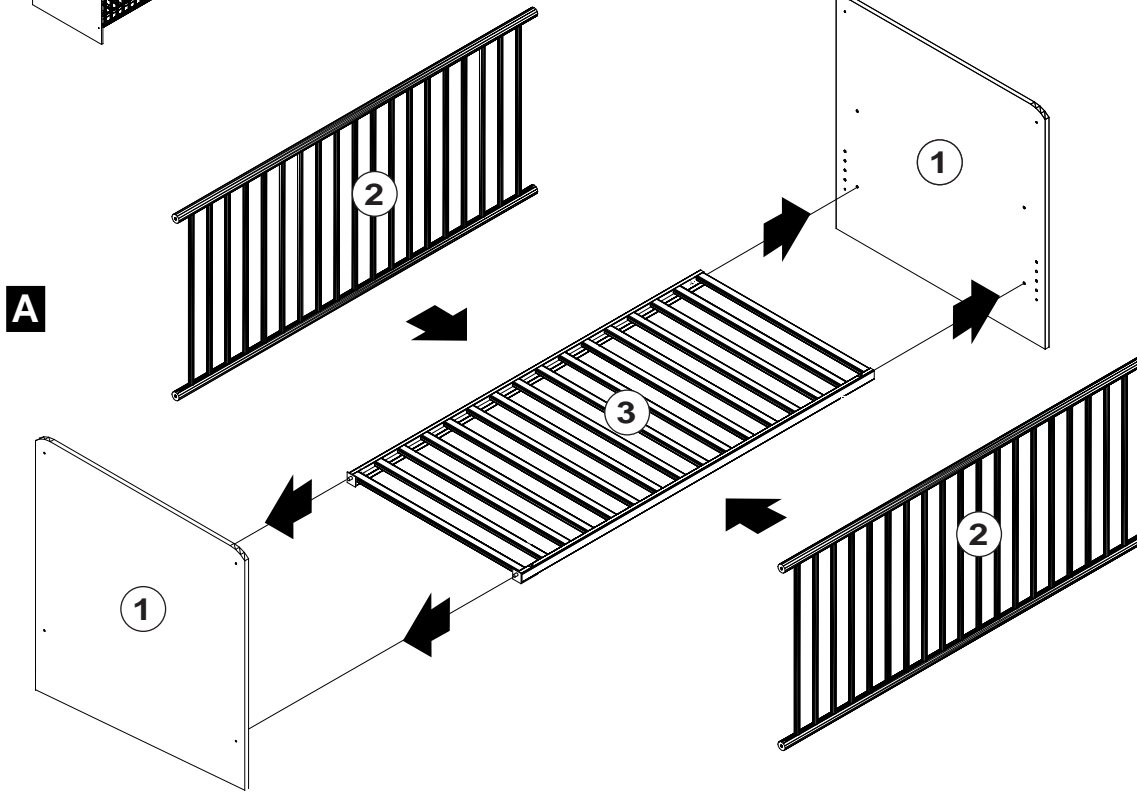
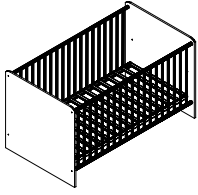


C 4 Stück
Winkel

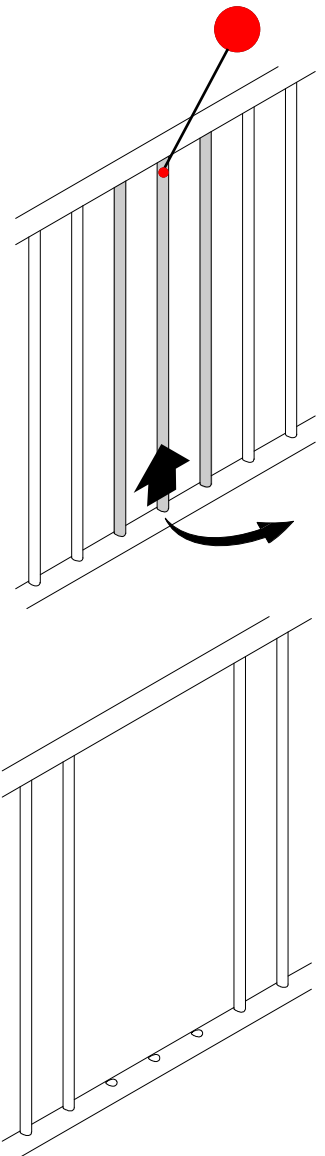
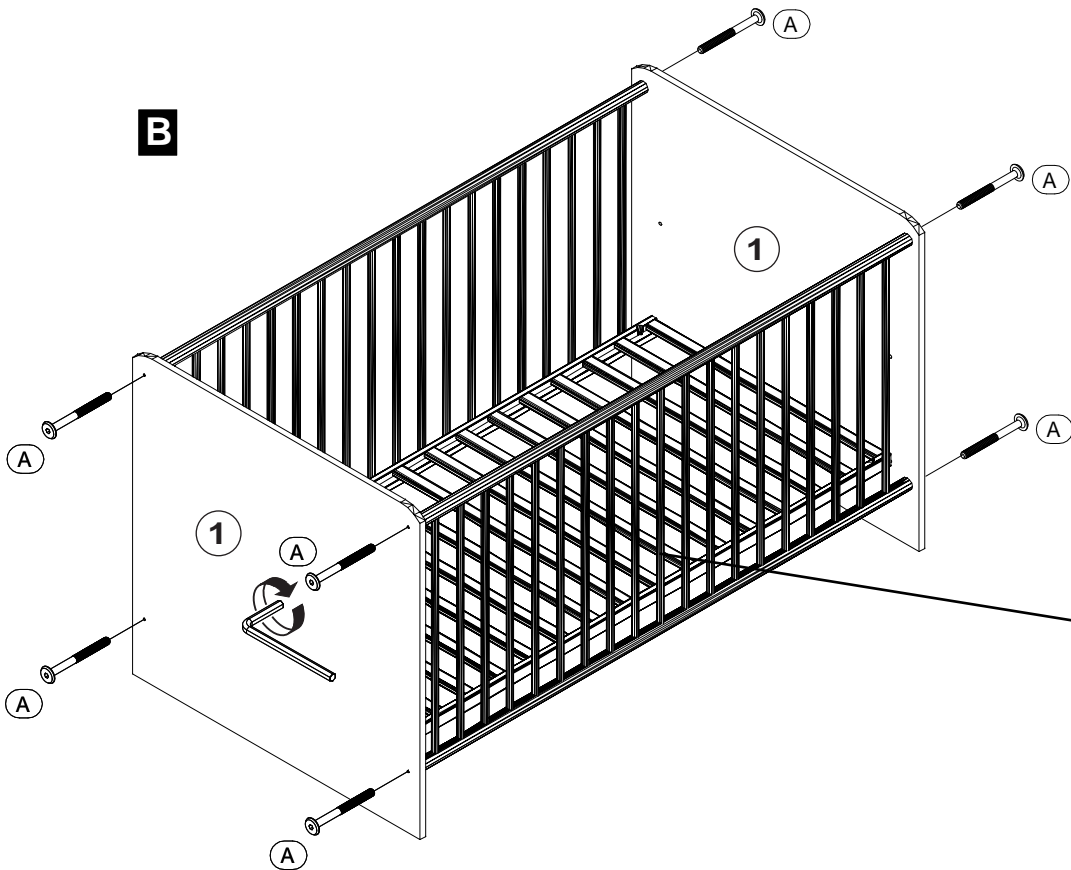


D 4 Stück
Schraube M4x12

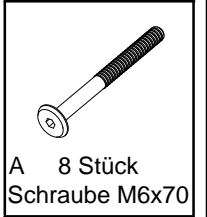
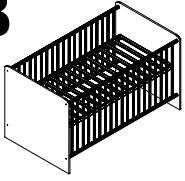
3A



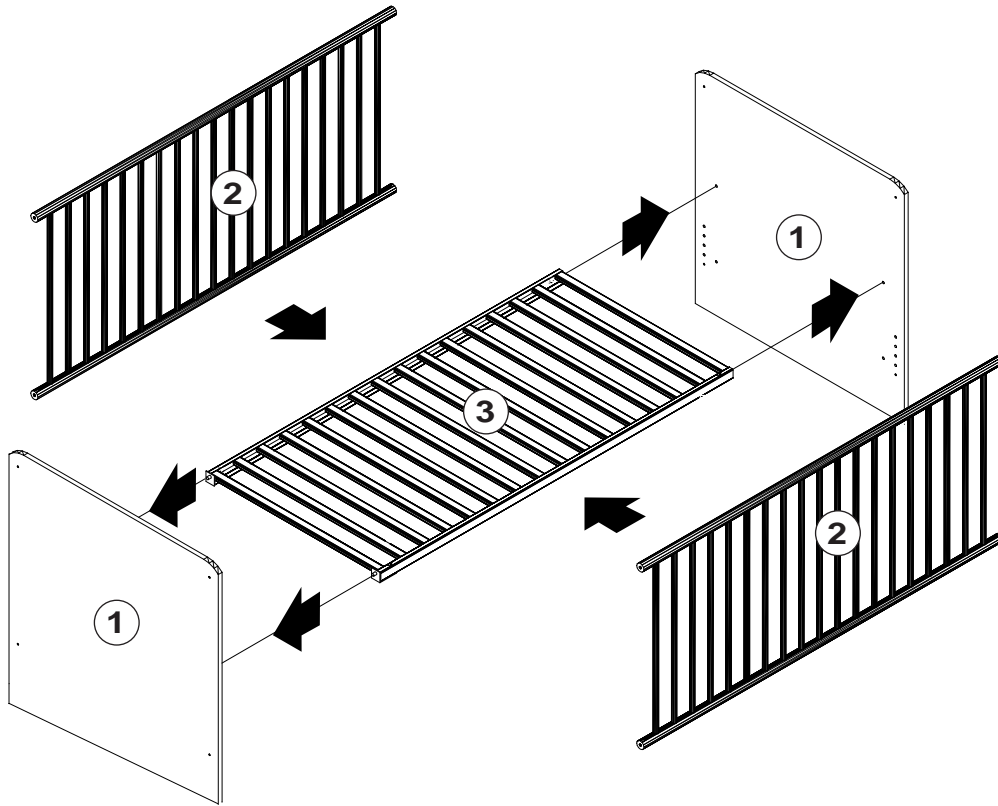
B



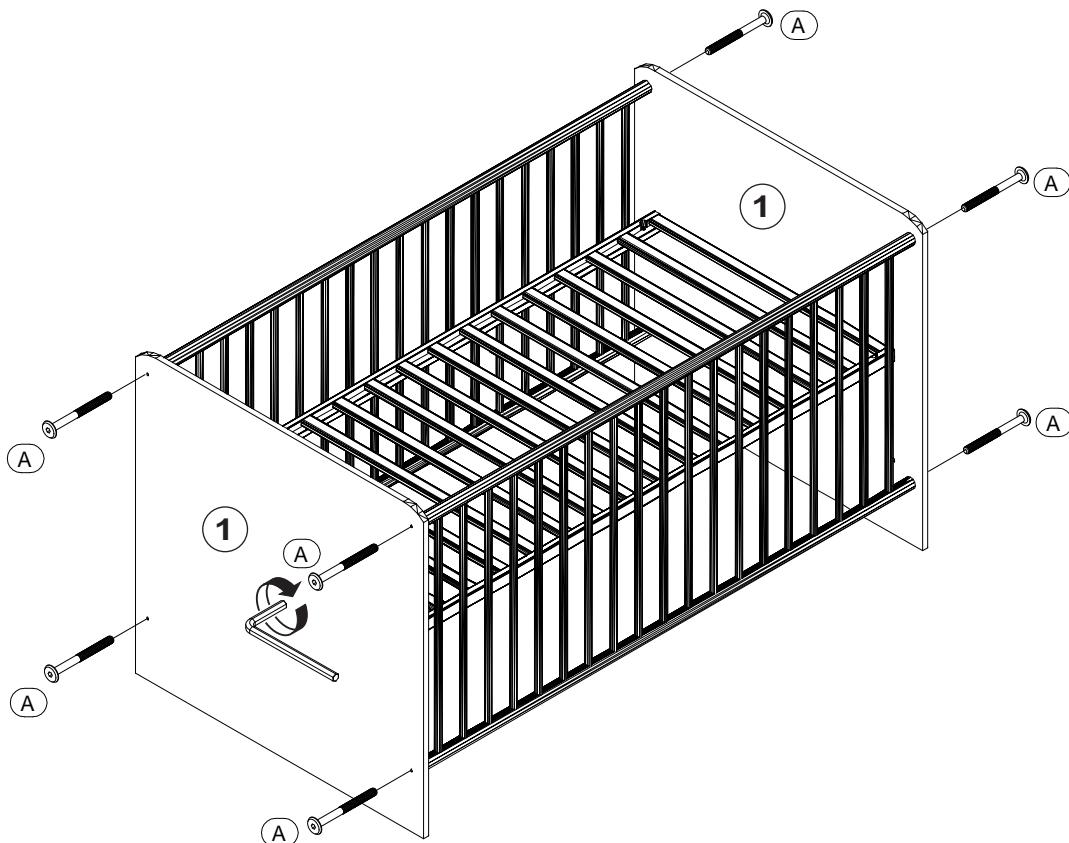
3B



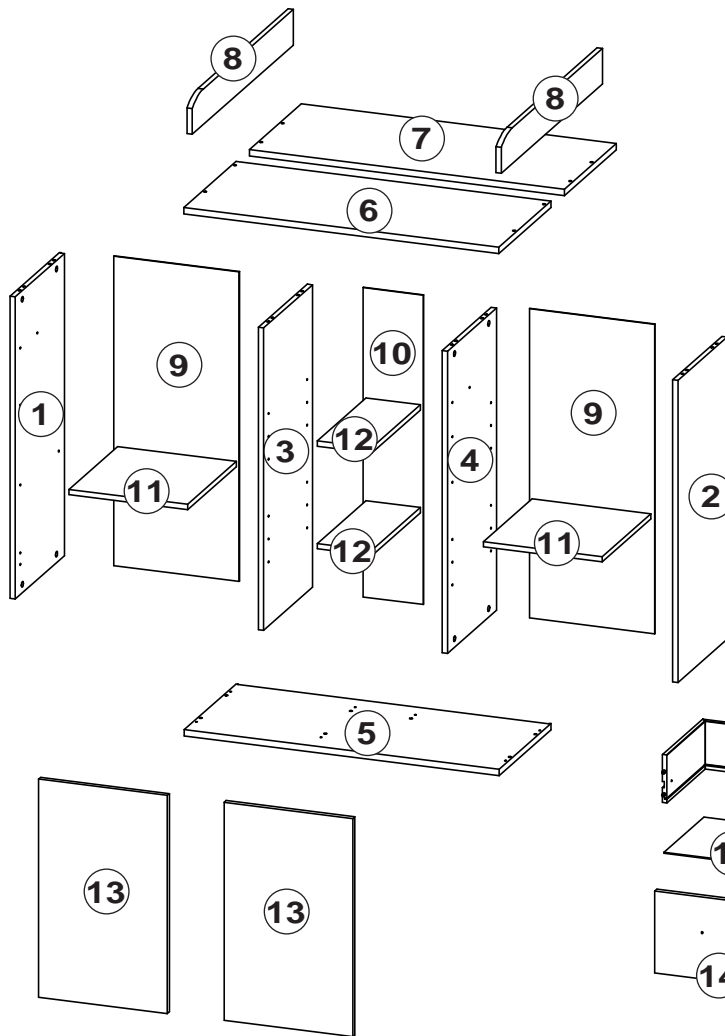
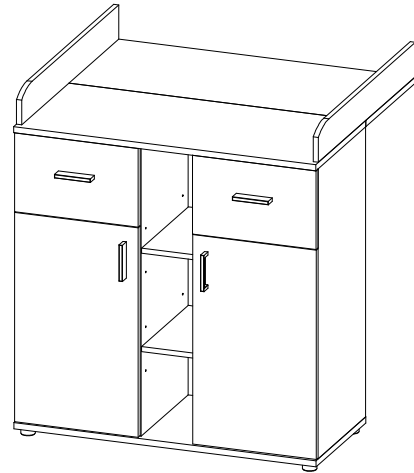
A


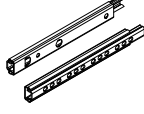

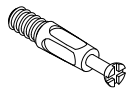
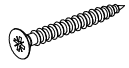

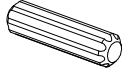
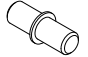




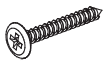

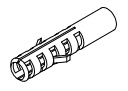
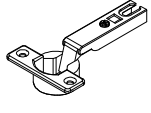
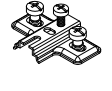

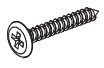
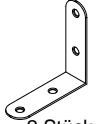
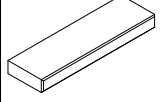
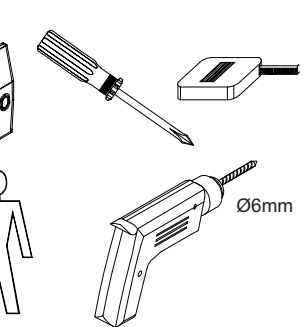


B

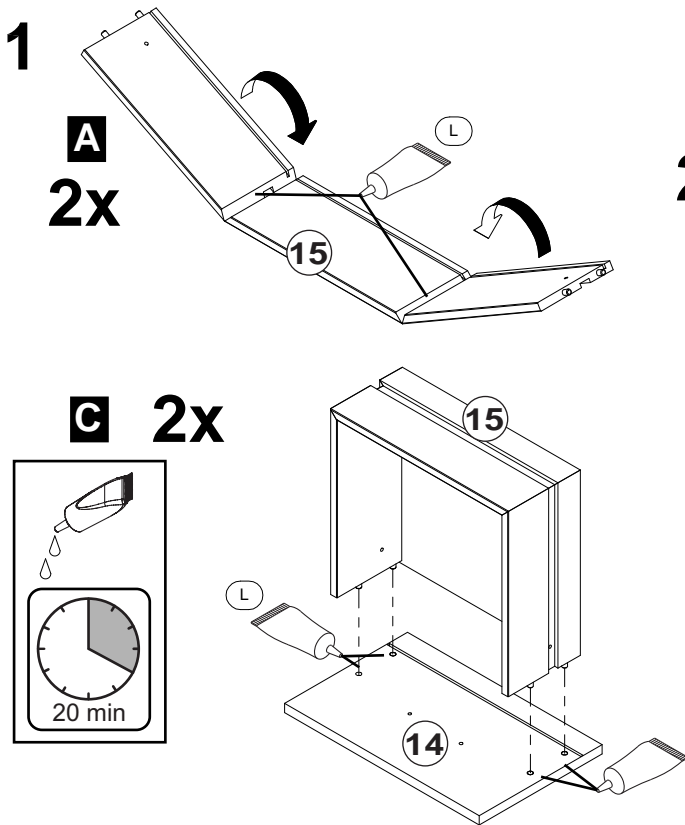



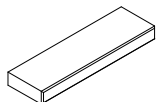

- D:** Montageanleitung
EN: Assembly instructions
FR: Notice de montage
SK: Montážny návod
CZ: Instrukce
P: Instruções
E: Instrucciones de montaje
RO: Instrucțiuni de montare
PL: Instrukcja
H: Összeszerelési Útmutató
GR: Οδηγίες συαρμολογησης
HR: Uputa za montažu
BG: Инст рукция за мон таж

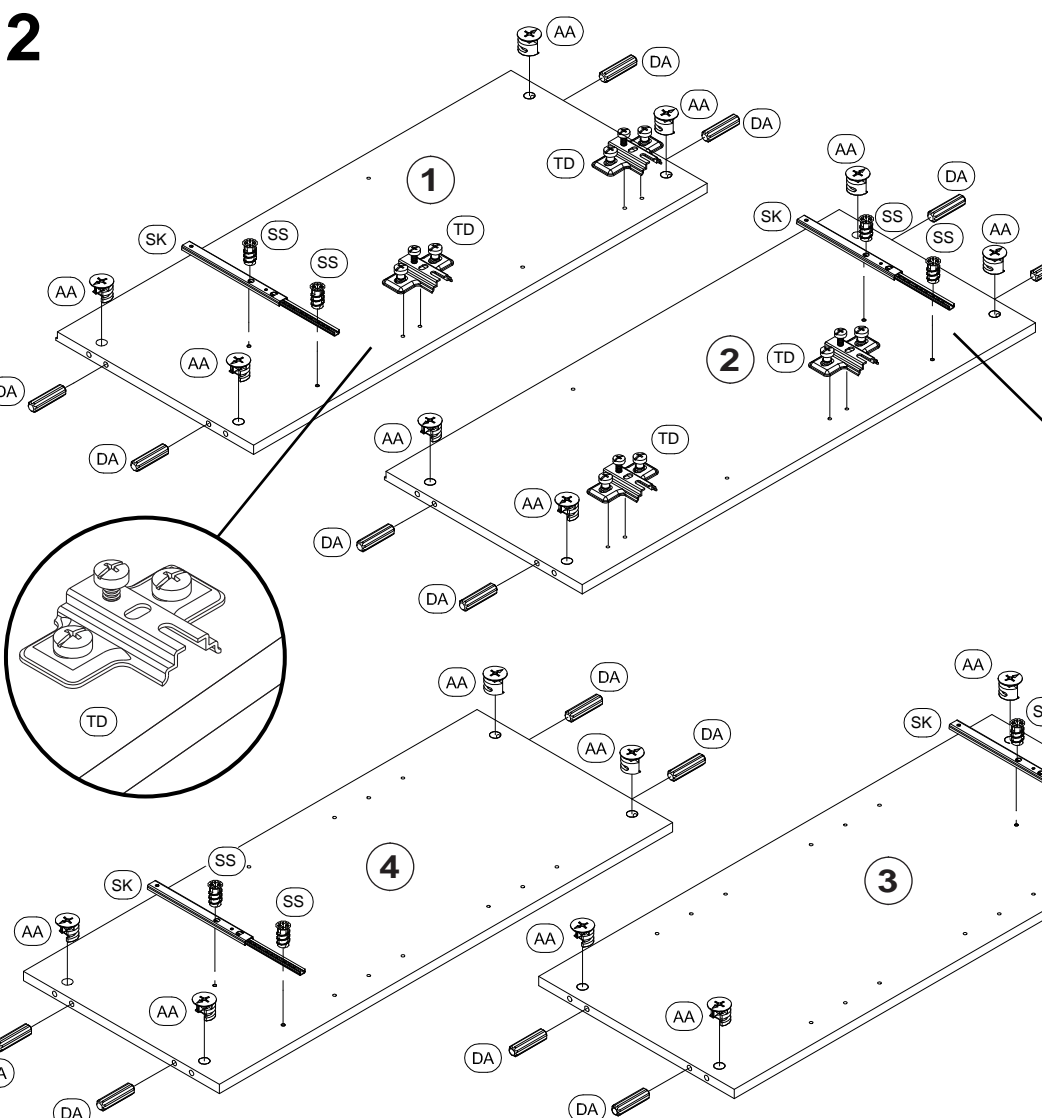



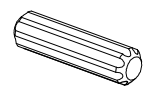
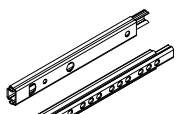
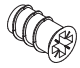
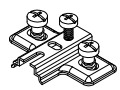
 EA 16 Stück Abdeckkappe	 SK 2 Paar Schienen SKV	 AA 16 Stück Excenter	 BD 16 Stück Spannbolzen
 SB 4 Stück Schraube 3,5x30	 MS 4 Stück Schraube M4x9	 DA 16 Stück Holzdübel 30mm	 C 16 Stück Bodenträger
 SS 8 Stück Schraube 5,8x11	 D 8 Stück Confirmit	 VT 25 Stück Schraube 3,0x20	
 FU 4 Stück Gleitfuss	 VS 4 Stück Schraube 4,0x30	 L 1 Stück Leim	 MD 4 Stück Mauerdübel
 TF 4 Stück Scharnier	 TD 4 Stück Montageplatte	 SA 12 Stück Schraube 3,5x12	 VR 8 Stück Schraube 4,0x25
 ZA 2 Stück Winkel	 GF 4 Stück Griff		

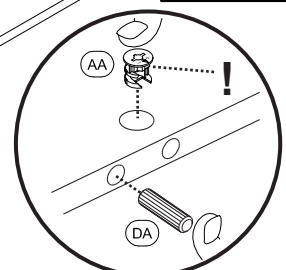
- D:** Für die Montage dieser Type benötigen Sie:
EN: For the assembly, you need:
FR: Pour le montage, vous avez besoin de
SK: K montáži budete potrebovať:
CZ: Montáž tohoto typu vyžaduje:
P: Para a montagem deste artigo necessita de:
E: Para el montaje necesita:
RO: Pentru montarea acestui model aveti nevoie de:
PL: Do montazu sa potrzebnne:
H: Az összeszereléshez javasoltan:
GR: Για Την συαρμολογηση αυτου Του TuTTου χρειαζοσασΤε:
HR: Za montažu Vam je potrebno:
BG: За монтажа са Ви необходими:



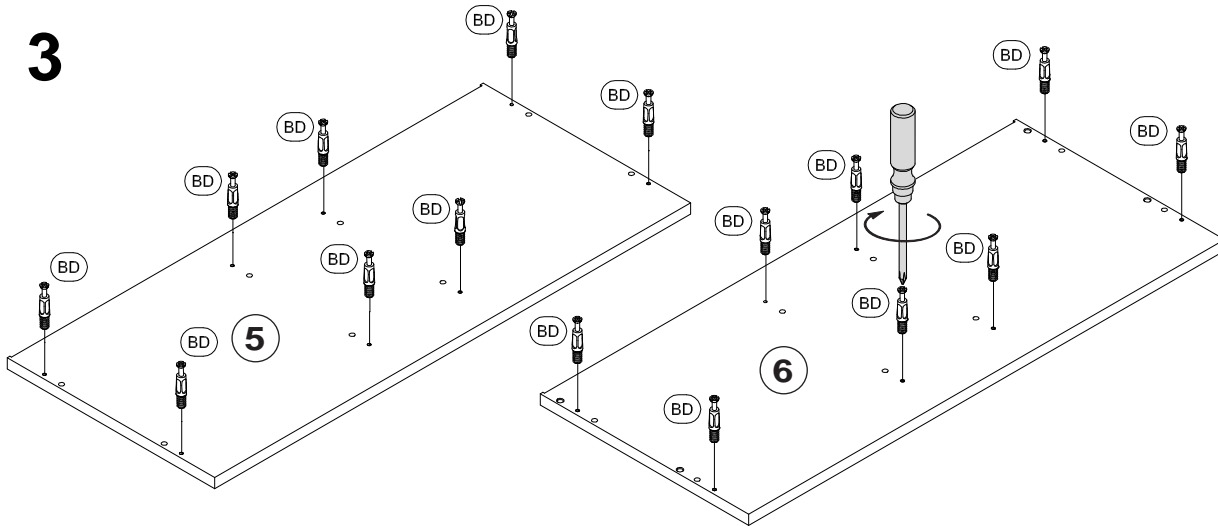
-  VR 4 Stück
Schraube 4,0x25
-  GF 2 Stück
Griff
-  L 1 Stück
Leimtube



-  AA 16 Stück
Excenter
-  DA 16 Stück
Holzdübel 30mm
-  SK 2 Paar
Schienen SKV
-  SS 8 Stück
Schraube 5,8x11
-  TD 4 Stück
Montageplatte

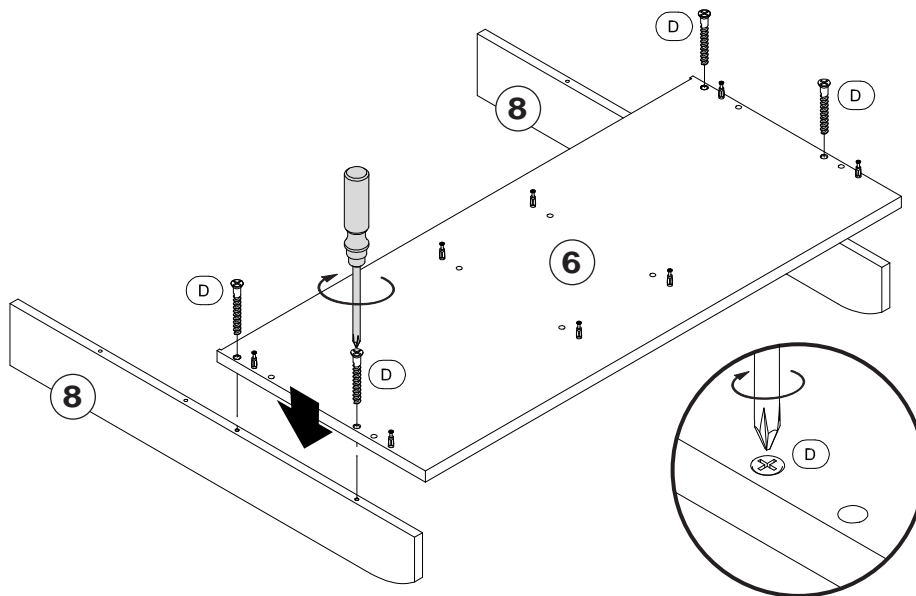


3



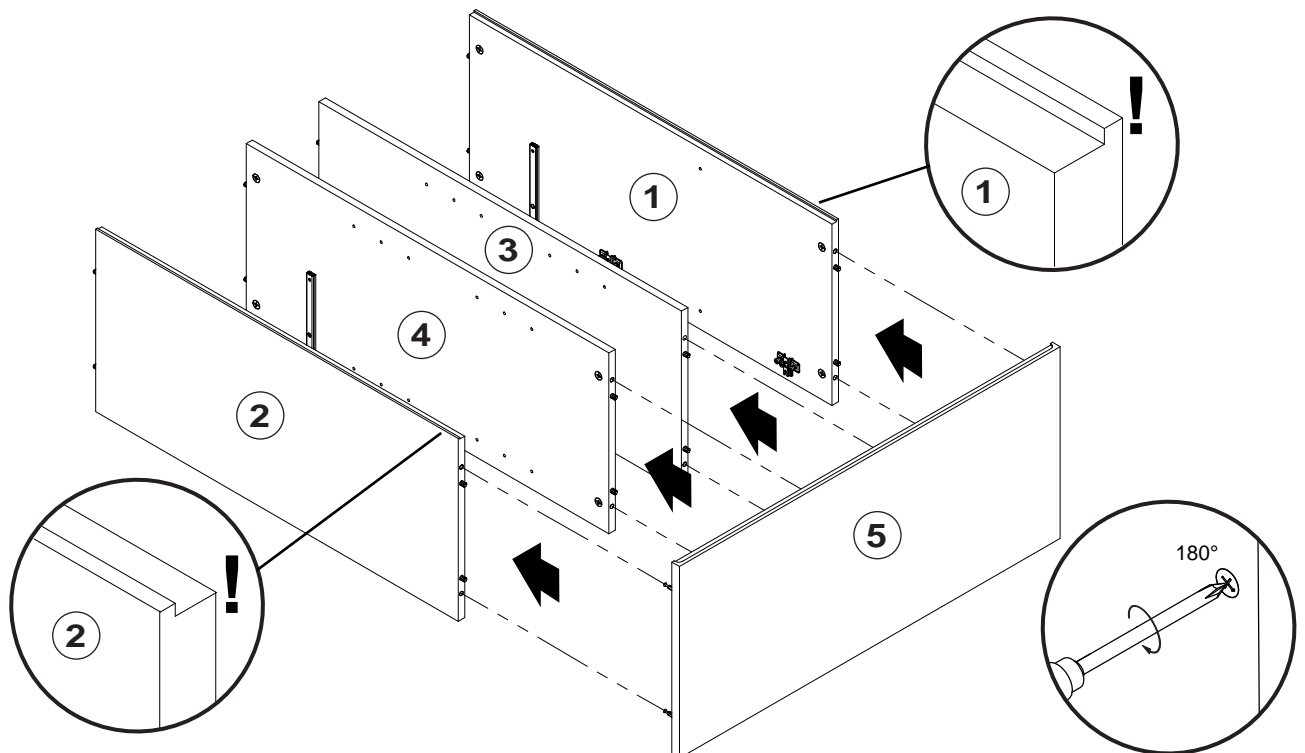
BD 16 Stück
Spannbolzen

4

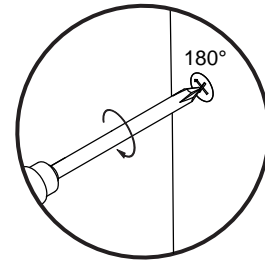
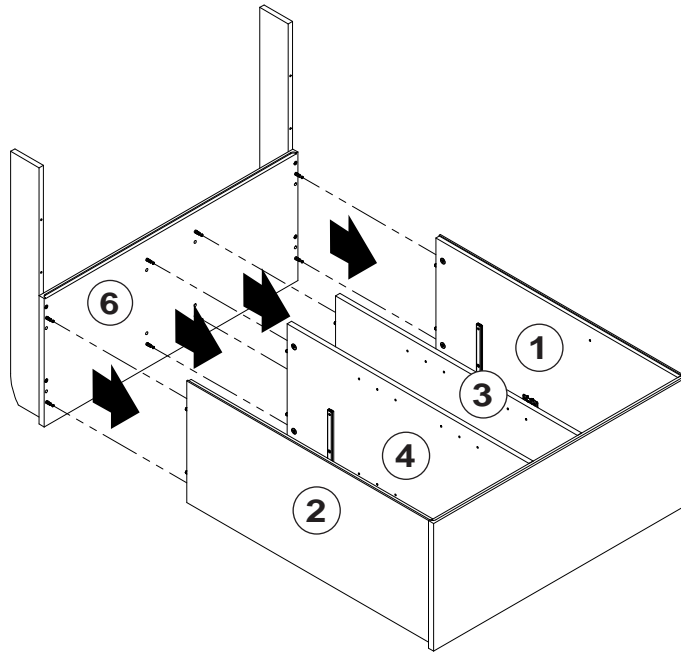


D 4 Stück
Confirmat

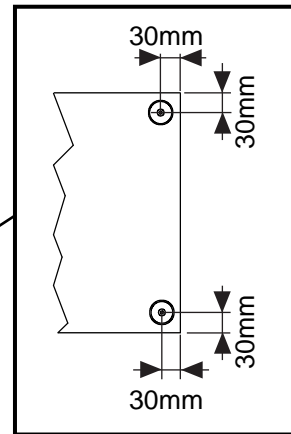
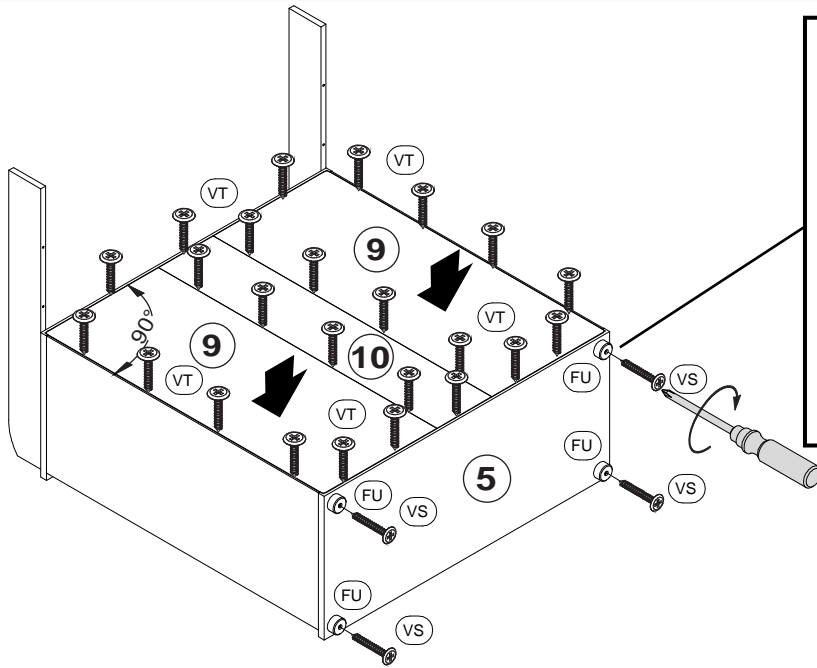
5



6



7



VT 25 Stück
 Schraube 3,0x20

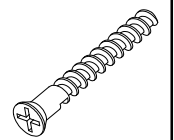
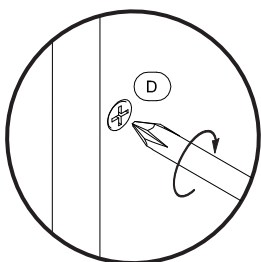
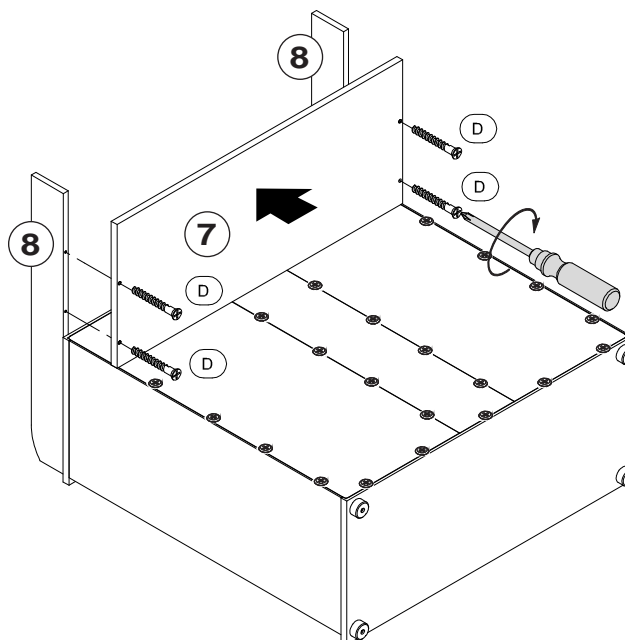


FU 4 Stück
 Gleitfuss



VS 4 Stück
 Schraube 4,0x30

8

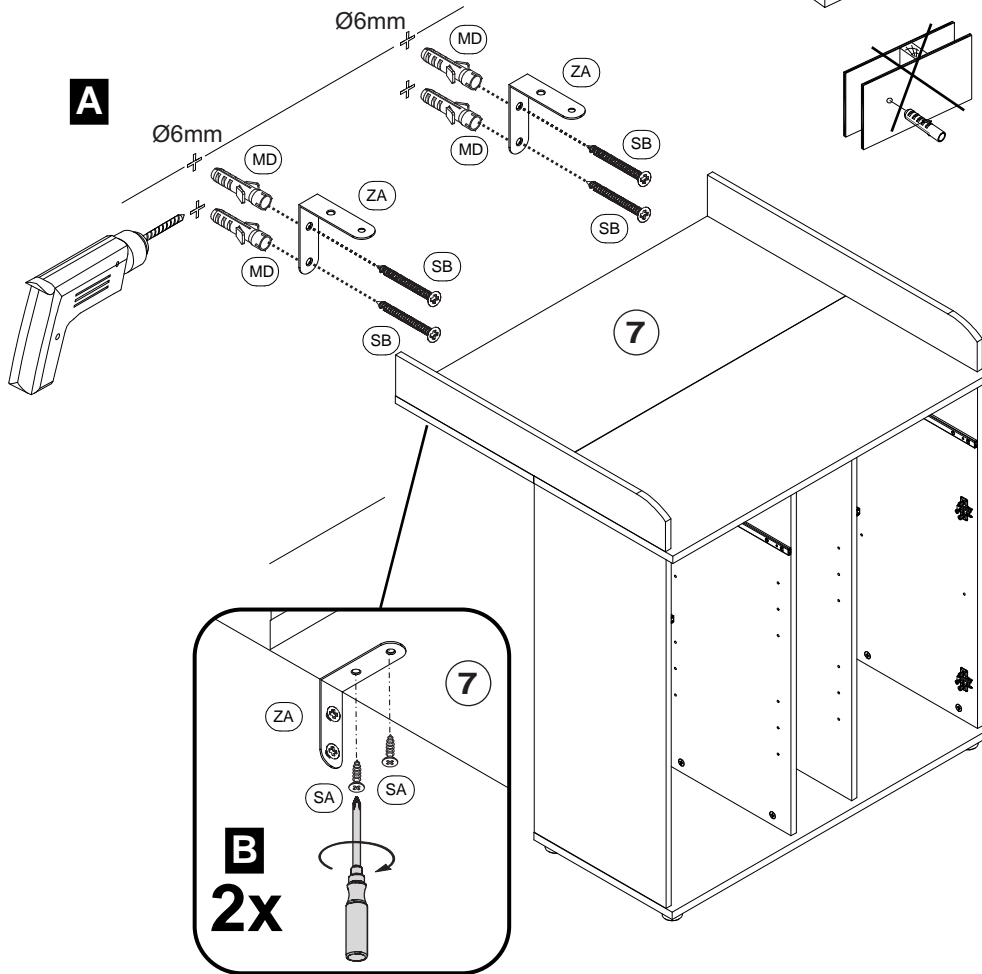


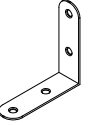
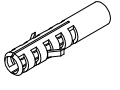


D 4 Stück
 Confirmat

9



Achtung!
 Wandbefestigung
 zwingend erforderlich.

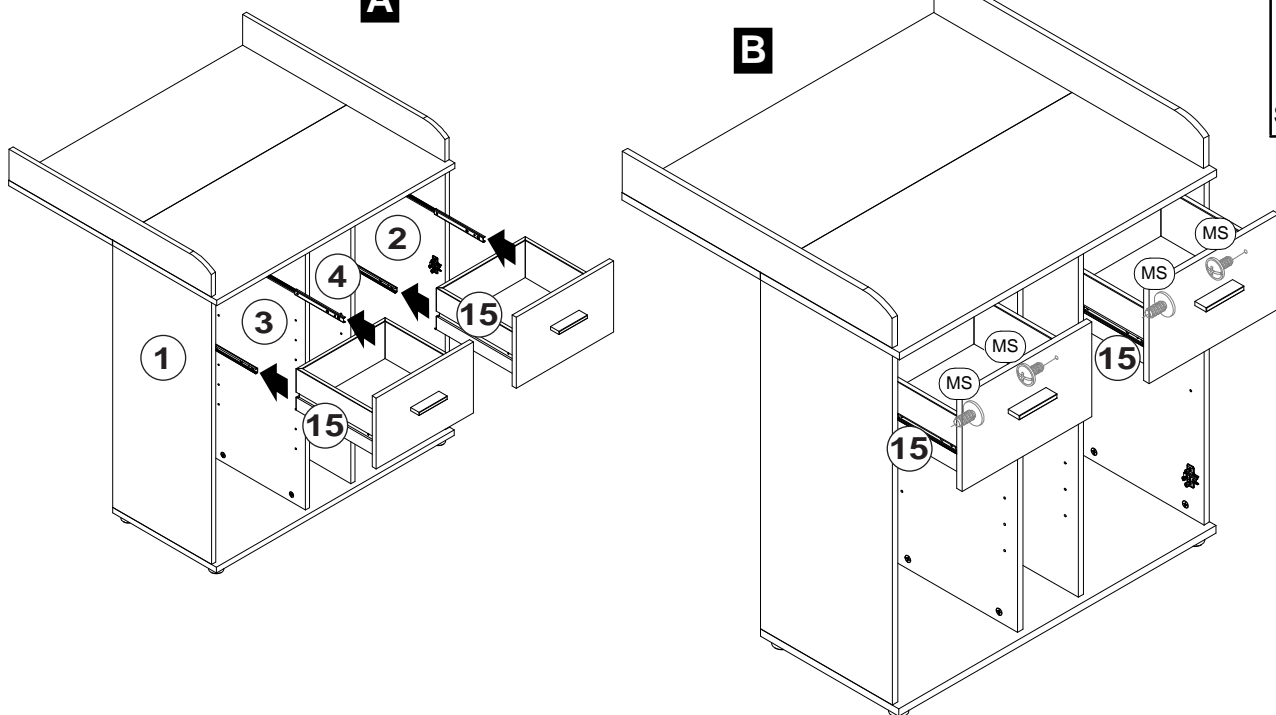



-  ZA 2 Stück Winkel
-  MD 4 Stück Mauerdübel
-  SB 4 Stück Schraube 3,5x30
-  SA 4 Stück Schraube 3,5x12

10

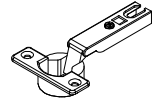
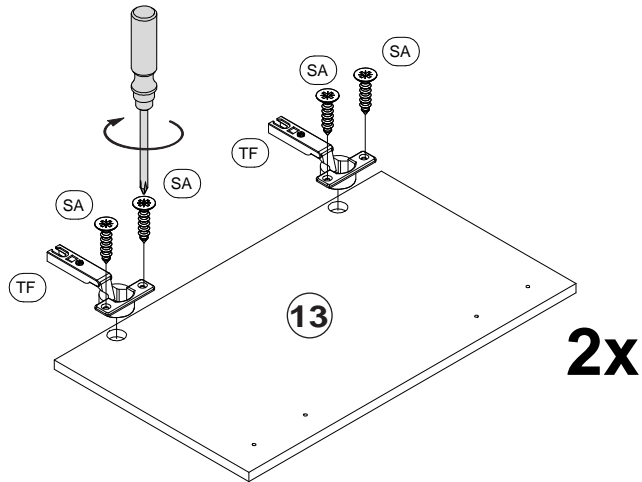
A

B



-  MS 4 Stück Schraube M4x9

11

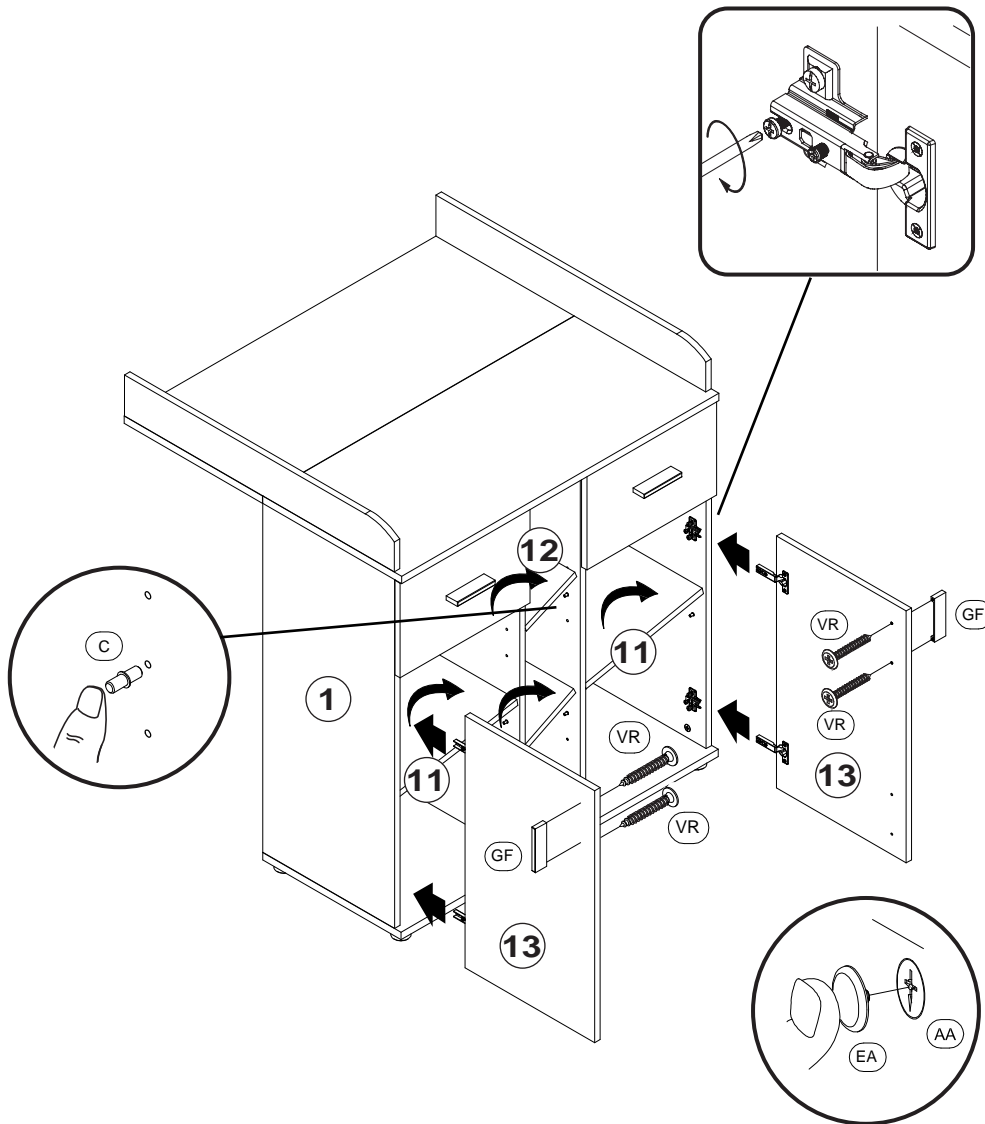


TF 4 Stück
Scharnier

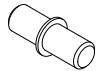


SA 8 Stück
Schraube 3,5x12

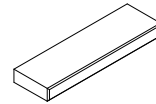
12



VR 4 Stück
Schraube 4,0x25



C 16 Stück
Bodenträger



GF 2 Stück
Griff



EA 16 Stück
Abdeckkappe

