

Sabino



D Montageanleitung

GB Assembly instructions

FR Notice de montage

NL Handleiding voor de montage

CZ Montážní návod

IT Istruzioni di montaggio

RO Instrucțiuni de montaj

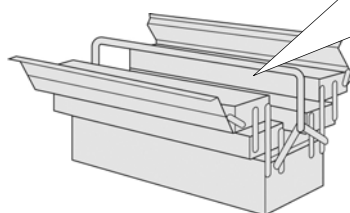
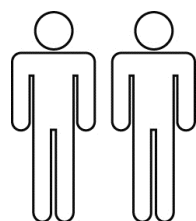
RU инструкция по сборке

PL Instrukcja montażu



SK Návod na montáž

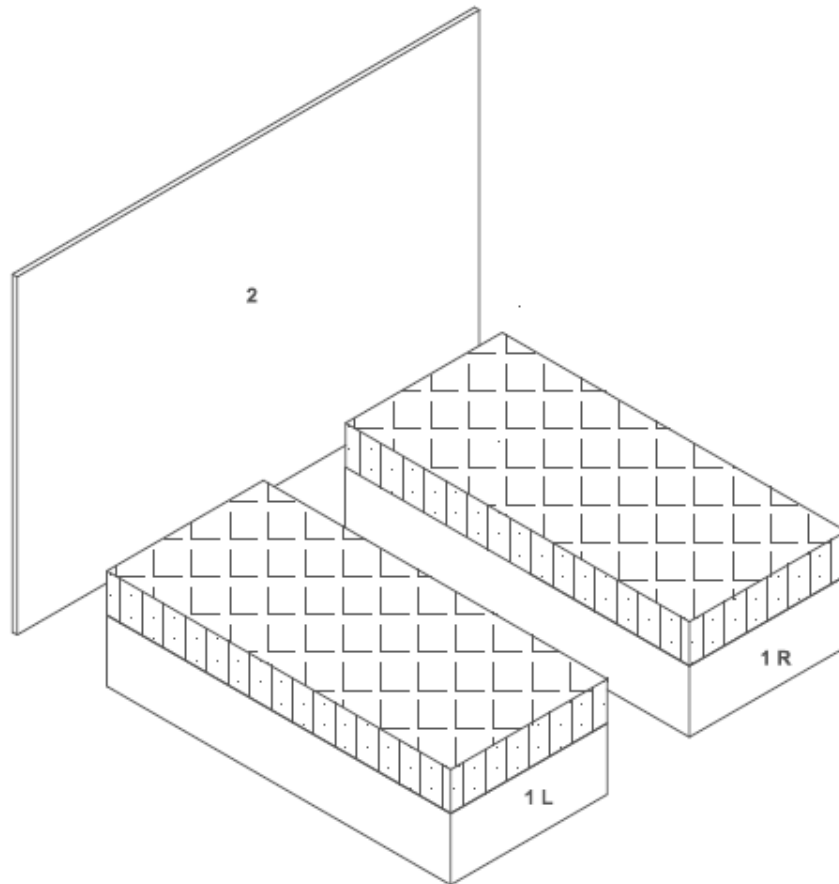
HU Szerelési útmutató

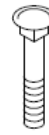






TR Montaj talimatı



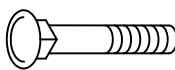



0
10
20
30
40
50
60
70
80
90
100
110
120
130
140
150
160
170
180
190
200

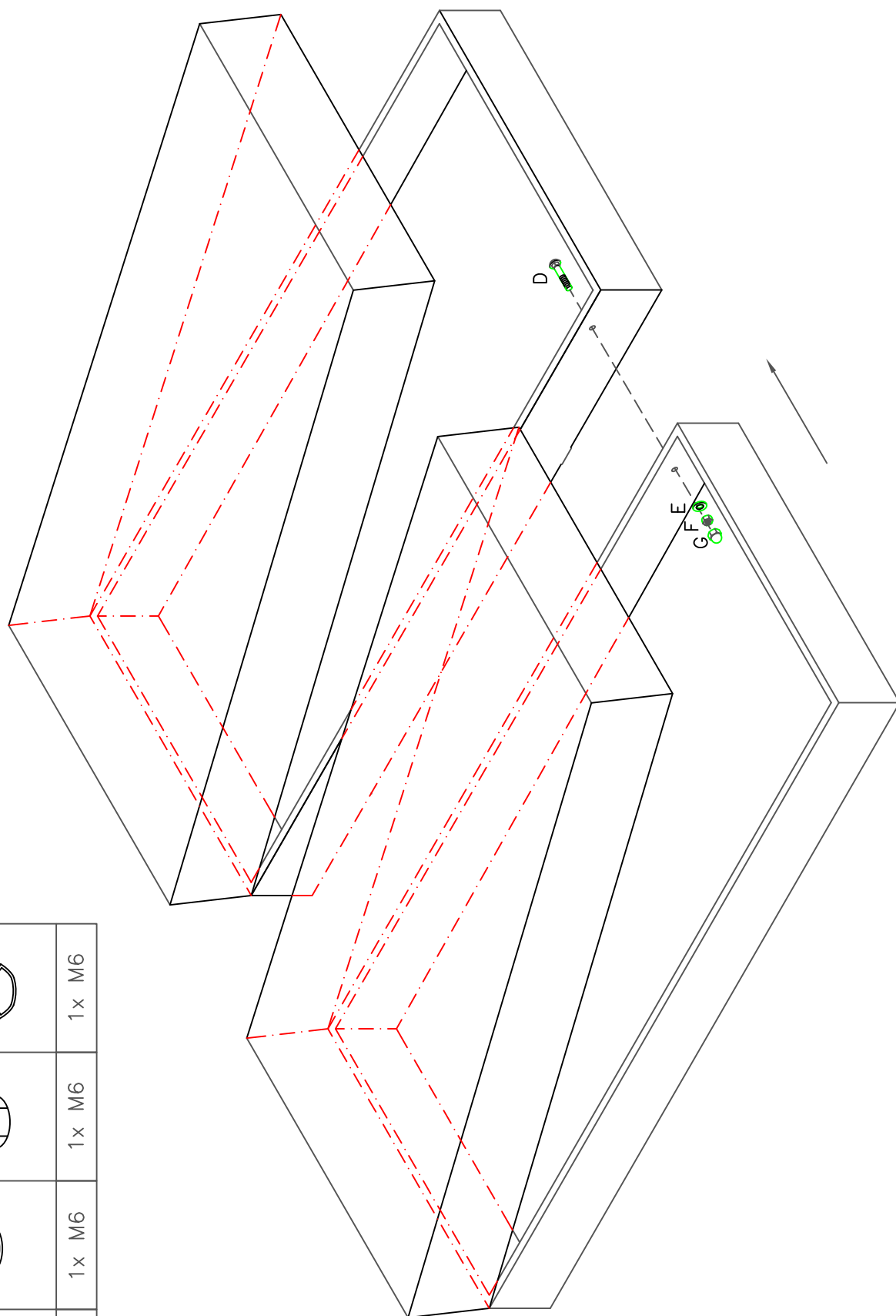
Service • Assistenza • Dienstverlening • Serwis Servis • Szerviz • Сервисная служба	
Name • Nom • Nome • Naam Nazwa • Jméno • Názov • Név Denumire • Ísim • Название	Sabino DB
Nr. • No. • N° • Номер • Č • Sz	SH54
Typ • Type • Tip • Típus • Tipo Тип	BS
	
	





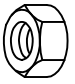
A	B	C	D	E	F	G
						
4x 8x60	4x 8x40	4x M8	1x 6x45	1x M6	1x M6	1x M6



D		E		F		G	
1 x 6x45		1 x M6		1 x M6		1 x M6	





<p>A</p>  <p>4x 8x60</p>	<p>B</p>  <p>4x 8x40</p>	<p>C</p>  <p>4x M8</p>	<p>Achtung! Schrauben nicht überdrehen FR Attention! Ne serrez pas trop CZ Dávej Pozor! Nepřetahujte RO Ai Grija! Nu strângeți PL Uwaga! Nie dokręcać zbyt mocno HU Vigyázz! Ne húzza túl</p>	<p>GB Watch Out! Do not over tighten NL Let Op! Niet te vast IT Attenzione! Non stringere RU Осторожно! Не затягивайте SK Dávaj Pozor! Nepretahujte TR Dikkat! Üzerinde sıkmayın</p>
---	---	---	---	---

