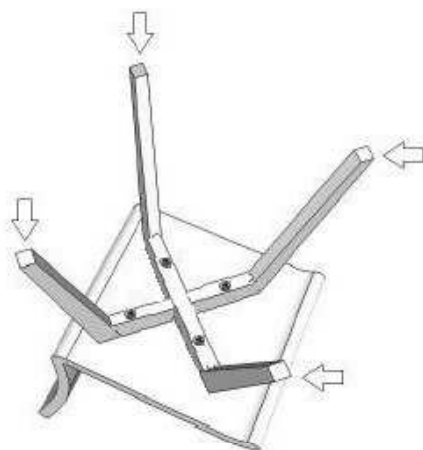
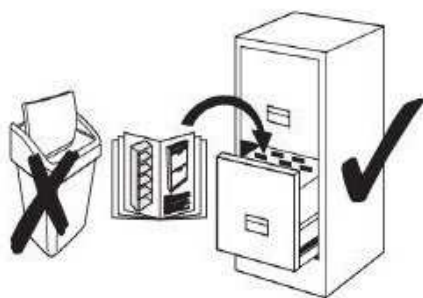


3



max 120 kg



24092506, 47651560, 51680549, 71056955, 20703041, 81833642, 86400041, 93702839,
26785900, 42326016, 68396013, 82841606, 14116017, 45206741, 81135802, 90162521,
52266454, 65234017, 65904346, 78880937, 98662932, 14436938, 38103352, 64195614,
79860048, 87625653, 34248945, 53905768, 47113601, 76257937, 38134157, 52186849,
65938506, 70030752, 91586627, 13846641, 35312358, 56853044, 64261311, 94758749,
10217141, 11362050, 11607636, 11951249, 16854307, 20631122, 21164628, 23013843,
23456642, 25088636, 25828627, 26224700, 26297229, 28147359, 28301567, 28498658,
28618035, 30508364, 30545025, 32087349, 32391617, 33553362, 33722942, 33845857,
35998547, 36436527, 37873931, 38108110, 38369434, 38459653, 43657646, 43981068,
44796760, 45190454, 45403039, 45689739, 46527452, 46918950, 47905137, 49776251,
49856405, 50262116, 50821120, 52021661, 52186849, 52668139, 52992659, 55272046,
55588148, 55791644, 56099450, 56853044, 57530937, 57853139, 58860127, 59275659,
59615612, 61703337, 62599549, 63932033, 66247959, 66313229, 67903011, 68508131,
70205456, 70516800, 74186865, 75203064, 75957024, 76030163, 76768263, 78543668,
81564937, 81973454, 83804064, 86775923, 88113714, 88381321, 88519913, 89347744,
89410940, 89490667, 90521567, 90593852, 91391000, 92216757, 92974621, 92975902,
94435510, 95278042, 96728439, 97417007, 97895430, 98901930



D Montageanleitung
FR Notice de montage
NL Handleiding voor de montage
CZ Montážní návod
HU Szerelési útmutató
TR Montaj talimatı

GB Assembly Instructions
IT Istruzioni di montaggio
PL Instrukcja montażu
SK Návod na montáž
RO Instrucțiunile de montaj
RU Инструкция по монтажу



15 min



D	Eventuelle Druckstellen in der Polsterung, welche beim Transport entstehen können, verschwinden bei Gebrauch nach einiger Zeit von allein. De bossas dans la sellerie.	GB	Any dents in the upholstery, which may arise during transport, disappear after some time of usage.
FR	qui peuvent survenir pendant le transport, disparaissent après un certain temps d'utilisation.	IT	Le ammaccature nella tappezzeria, che possono verificarsi durante il trasporto, scompaiono dopo un certo tempo di utilizzo.
NL	Elke doeken in de bekleding, die zich kunnen voordoen tijdens het transport, verdwijnt na enige tijd van gebruik.	PL	Wszelkie wgniecenia w tapicerce, która może powstać w trakcie transportu, znikają po pewnym czasie użytkowania.
CZ	Jakékoliv důlky v čalounění, které mohou vzniknout během přepravy, zmizí po určité době používání.	SK	Akokoľvek jamky v čalúnení, ktoré môžu vzniknúť počas prepravy, zmiznú po určitej dobe používania.
HU	Bármely ferdőadás a kárpit, amit a szállás során keletkezhet a használat előtt, eltűnik egy idő után a használat.	RO	Orice urme de lovituri in tapiterie, care pot apărea în timpul transportului, dispară după un timp de utilizare.
TR	Döşemelik herhangi azik, taşıma sırasında ortaya çıkabilecek, kullanımı bir süre sonra kaybolur.	RU	Любые вмятины в обивке, которые могут возникнуть во время перевозки, исчезают через некоторое время использования.

D	Zur Befestigung der Schrauben bitte nur den beiliegenden Inbusschlüssel verwenden. Durch die Benutzung einer Bohrmaschine oder eines Akkuschraubers kann es dazu kommen, daß die Schrauben zu fest angezogen werden und die Gewindebuchsen überdrehen.
GB	To fix the screws, please use only the enclosed Allen key. By using a power drill or a cordless screwdriver, it may happen that the screws are tightened too much and cause to overwind the screw thread.
FR	Pour fixer les vis, s'il vous plaît utiliser uniquement la clé Allen fournie. En utilisant une perceuse ou une visseuse sans fil, il peut arriver que les vis sont trop serrées et causer d'enrouler le filet.
IT	Per fissare le viti, si prega di utilizzare solo la chiave Allen inclusa nella confezione. Utilizzando un trapano elettrico o un cacciavite a batteria, può accadere che le viti siano serrate troppo a far avvitamento la filettatura della vite.
NL	Om de schroeven vast te stellen, gebruik dan alleen de bijgeleverde inbussleutel. Door het gebruik van een boormachine of een accuschroevendraaier, kan het gebeuren dat de schroeven te hard aangedraaid en veroorzaken op de schroefdraad doordraaien.
PL	Aby naprawić śruby, prosimy używać tylko załączonego klucza imbusowego. Za pomocą wiertarki lub wkrętkarki akumulatorowej, może zdarzyć się, że śruby są dokręcone zbyt dużo i spowodować overwind śruby.
CZ	Chcete-li šrouby, prosím použijte pouze přiložený imbusový klíč. Pomocí vrtáku nebo akumulátorový šroubovák, může se stát, že jsou šrouby utahány příliš a způsobit, aby overwind závit šroubu.
SK	Ak chcete skrutky, prosím používajte iba priložený imbusový kľúč. Pomocou vŕtačky alebo akumulátorový skrutkovač, môže sa stať, že sú skrutky utiahnuté príliš a spôsobiť, aby overwind závit skrutky.
HU	Ahhoz, hogy rögzítse a csavarokkal, kérjük, csak a mellékelt imbuszkulcsot. Segítségével egy fúrógépet, vagy egy akkus csavarhúzó, előfordulhat, hogy a csavarok meghúzásakor túl sok, ami a lédhúz a csavar menet.
RO	Pentru a remedia șuruburile, vă rugăm să folosiți numai cheia Allen. Prin folosirea unui burghiu de putere sau o șurubelniță cu acumulator, se poate întâmpla ca șuruburile sunt strânse prea mult și determina să overwind filet.
TR	Vidaları sabitlemek için, sadece kapalı Allen anahtarını kullanın. Bir matkap veya bir akülü tornavida kullanılarak, vidaları çok sıkıldığından emin olur ve vida sarmak neden olabilir.
RU	Чтобы исправить винты, пожалуйста, используйте только прилагаемый шестигранный ключ. Используя дрель или шуруповерт, может случиться, что все винты затянуты слишком много, и привести перекручивать резьбу.

